

Haier

Haier

РУКОВОДСТВО ПО ЭКСПЛУАТАЦИИ

Холодильник-морозильник

Дата изготовления
и гарантийный
срок указаны на
этикетке
устройства.

BCFE625AWRU
BCFT628AWRU
BCFT629TWRU

Производитель:
«Haier Overseas Electric Appliances Corp. Ltd»
Хайер Оверсиз Электрик Апплаенсиз Корп. Лтд Адрес:
Room S401,Haier Brand building,Haier Industry park Hi-
tech Zone,Laoshan District Qingdao, China
Рум S401, Хайер бренд билдинг, Хайер индастри парк
Хай-тек зон, Лаошан дистрикт, Циндао, Китай
Предприятие-изготовитель:
«Haier Overseas Electric Appliances Corp. Ltd»
Хайер Оверсиз Электрик Апплаенсиз Корп. Лтд Адрес:
Room S401,Haier Brand building,Haier Industry park Hi-
tech Zone,Laoshan District Qingdao,China
Рум S401, Хайер бренд билдинг, Хайер индастри парк
Хай-тек зон, Лаошан дистрикт, Циндао, Китай
Импортер:
ООО «ХАР». Адрес: 121099, г. Москва,
Новинский бульвар, д.8, эт. 16, офис 1601



Перед использованием устройства внимательно прочтите это руководство по эксплуатации и сохраните его для дальнейшего использования.

Haier

BCFE625AWRU
BCFT628AWRU
BCFT629TWRU

Руководство по эксплуатации бытового холодильника

Особенности изделия.....	1
Описание компонентов.....	2
Правила техники безопасности.....	3-5
Расположение.....	6
Подготовка к эксплуатации.....	7
Инструкция по установке.....	8-24
Описание функций.....	25-29
Начало эксплуатации.....	30
Камера холодильника.....	31-32
Меры предосторожности при охлаждении продуктов.....	33
Правильная эксплуатация холодильной камеры.....	34
Меры предосторожности при охлаждении продуктов.....	35
Меры предосторожности при заморозке продуктов.....	36
Очистка. Перерыв в работе. Вопросы.....	37-42
Послепродажное обслуживание.....	43-45
Инструкция по технике безопасности.....	45-47
Замечания по установке.....	48-49



Сертификат качества
Инспектор:



Редакция: 2012 № 1 специальная
Номер: 0060516631

(На рисунке изображена модель
BCFE625AWRU)
(Внешний вид, цвет и конструкцию
морозильника можно изучить
на моделях в наличии)

**Производитель оставляет за собой
право вносить изменения в
конструкцию и комплектацию изделия
без дополнительного уведомления.**

Характеристики изделия

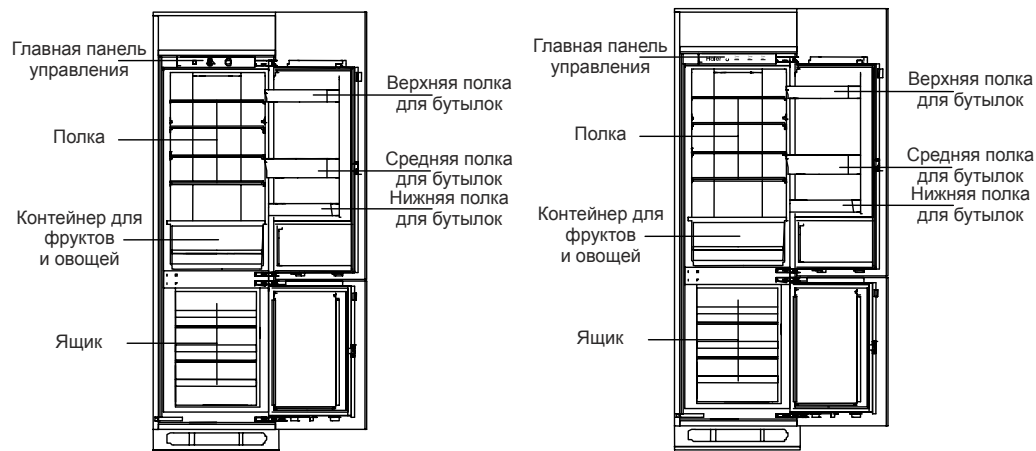
- ◆ Встраиваемая конструкция
Холодильник может встраиваться в шкаф, сохраняя свою чистоту и красоту.

- ◆ Холодильная камера увеличенного размера, отвечающая современным требованиям
Благодаря холодильной камере увеличенного размера возможно хранение большого объема фруктов, овощей и прочих продуктов обеспечивается удобство эксплуатации, необходимое в современной жизни.

- ◆ Конструкция контейнера для овощей и фруктов
Контейнер снабжен функцией сохранения влажности и свежести, позволяя хранить овощи, фрукты и другие продукты.

Данная модель соответствует национальному стандарту для бытовых холодильников-морозильников EN153:2006.

Описание компонентов



(На рисунке изображена модель BCFE625AWRU)

(На рисунке изображена модель BCFT628AWRU)

Предупреждающие знаки

Уважаемые покупатели продукции Naier,

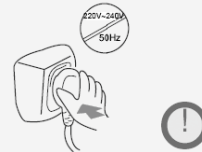
Благодарим вас за выбор и использование изделия нашей компании. Чтобы помочь вам при изучении руководства и эксплуатации изделия, ниже приводится объяснение используемых в руководстве знаков и символов:

	Любой текст, помеченный подобным знаком, означает действие, которого следует избегать, в противном случае, возможно повреждение или поломка изделия или возникновение ситуации, опасной для пользователя.
	Любой текст, помеченный подобным знаком, относится к безопасной эксплуатации изделия и безопасности пользователя. Поэтому необходимо строго соблюдать указанные требования. В противном случае, возможно повреждение или поломка изделия или возникновение ситуации, опасной для пользователя.
	На любой текст, помеченный подобным знаком, следует обратить повышенное внимание, в противном случае, из-за неправильной эксплуатации возможно повреждение или поломка изделия или нанесение иного ущерба.

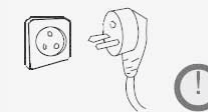
Правила техники безопасности

(Электрические)

Холодильник работает от источника питания 220-240 В переменного тока с частотой 50 Гц. Перепады напряжения могут привести к невозможности включения холодильника, повреждению температурного регулятора или компрессора и возникновению нештатного шума во время работы компрессора. Если значение напряжения выходит за рамки указанного диапазона, следует использовать автоматический стабилизатор.



Необходимо всегда использовать источник питания с надлежащим заземлением. Все холодильники поставляются с 3-штырьковой вилкой, которую следует подключать к розетке соответствующего типа. Заземляющий контакт нельзя отсоединять или извлекать во время работы холодильника.



Избегайте повреждения шнура питания

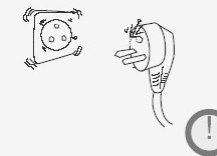
- Не тяните за сам шнур, чтобы извлечь вилку из розетки. Следует плотно взять вилку и извлечь из розетки, потянув на себя.

Не ставьте холодильник на шнур питания и не наступайте на него. При отодвигании холодильника от стены соблюдайте осторожность, избегайте скручивания или повреждения шнура питания.



В случае износа или иного повреждения шнура питания:

Не используйте шнур с трещинами или истиранием вдоль его длины. При наличии трещин или истирания следует заменить шнур питания в ремонтном центре, в соответствии с указаниями производителя.



В случае утечки горючих газов, например, угольного газа:

- Перекройте вентиль, связанный с утечкой;
- Откройте дверь и окно;
- Избегайте включения и отключения холодильника и прочих приборов от розетки.



В следующих ситуациях необходимо извлечь вилку шнура питания из розетки:

- Отсоединяйте холодильник от сети перед очисткой или каким-либо ремонтом.
- Отсоединяйте холодильник от сети перед заменой поврежденной лампы или для защиты от электродура.



Правила техники безопасности (Эксплуатация)

В холодильнике запрещается хранить горючие, взрывоопасные и токсичные материалы, а также кислоты и щелочи с высокой коррозийной способностью.



Данное изделие представляет собой домашний холодильник. В соответствии с национальным стандартом, его можно использовать только для хранения продуктов питания, и запрещается использовать для хранения крови, медицинских, биологических продуктов или в иных непредусмотренных целях.



Чтобы избежать риска возгорания, не храните и не работайте с бензином или иными горючими материалами возле холодильника.



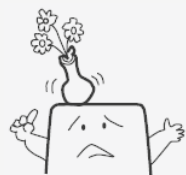
После ввода холодильника в эксплуатацию, избегайте прикосновений к холодным поверхностям в морозильном отсеке, особенно мокрыми или влажными руками. В противном случае возможно примерзание кожных покровов к этим крайне холодным поверхностям.



Не кладите бутылочное пиво, напитки и т.д. в морозильную камеру, чтобы избежать растрескивания бутылок.



Не ставьте неустойчивые предметы (например, тяжелые предметы, емкости с жидкостью) на холодильник во избежание их травмоопасного падения или разлива жидкости, что может стать причиной утечки тока.



Правила техники безопасности (Обслуживание)

Собственноручная разборка, вмешательство в конструкцию холодильника и повреждение охлаждающего контура запрещено. Обслуживание холодильника должно осуществляться техническими специалистами.



Не используйте воду для распыления или мытья холодильника, не размещайте его в сыром месте или там, где на него часто попадают брызги воды, чтобы избежать нарушения изолирующих свойств холодильника.



При отказе электросети или перед очисткой следует извлечь вилку шнура питания из розетки и выждать не менее 5 минут до включения, чтобы избежать повреждения компрессора из-за непрерывного запуска.



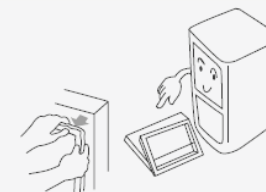
Не играйте с дверцей шкафа во избежание нанесения травм при ее откидывании или падения холодильника.



Не помещайте вилку шнура питания, стабилизатор напряжения, микроволновую печь или иные электроприборы на холодильник и не используйте какие-либо электроприборы (за исключением рекомендованных моделей) в самом холодильнике, чтобы избежать воздействия электромагнитных помех или иных происшествий.



Если ваш старый холодильник больше не используется, мы рекомендуем снять дверцы и дверные прокладки. Это снизит опасность холодильника для детей.

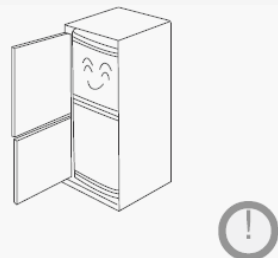


Размещение

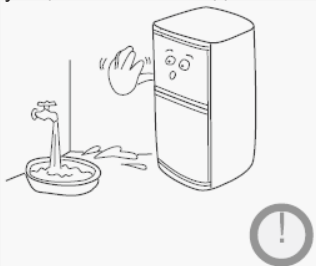
Холодильник следует располагать вдали от источников тепла и защищать от прямых солнечных лучей, чтобы предотвратить негативное воздействие на его рабочие качества.



Холодильник должен быть встроен в закрытый шкаф. Учтите общие размеры изделия, указанные в спецификации шкафа.



Не размещайте холодильник в сыром месте или там, где на него часто попадают брызги воды. Брызги воды или загрязнения следует безотлагательно удалить при помощи мягкой ткани, чтобы избежать образования ржавчины или нарушения изолирующих свойств холодильника.

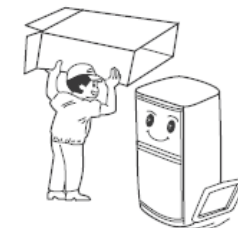


Не подвергайте холодильник воздействию холода или мороза, открытого воздуха или дождя.



Подготовка к эксплуатации

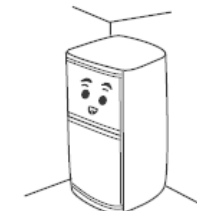
- 1 Удалите все упаковочные материалы. Это включает пенопластовое основание и все клейкие ленты, удерживающие принадлежности холодильника внутри и снаружи.



- 2 Проверьте наличие всех принадлежностей материалов, прилагаемых к холодильнику.
– Убедитесь, чтобы все компоненты соответствуют упаковочному листу. При наличии расхождений обратитесь в магазин, где была совершена покупка.



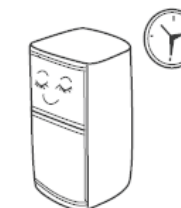
- 3 Установите холодильник в надлежащем месте (См. порядок установки в разделе «Размещение»).



- 4 Перед эксплуатацией холодильник следует вымыть (см. подробные указания в разделе «Очистка» ниже).



- 5 Период ожидания
Выровняв и очистив холодильник, выждите 30 минут или более прежде, чем включать его, чтобы обеспечить его нормальную работу.



Инструкция по установке

Чтобы обеспечить нормальное функционирование холодильника, соблюдайте следующие процедуры установки.

Положение при установке

Не размещайте холодильник в местах попадания прямого солнечного света, возле кухонной плиты, посудомоечной машины или прочих нагревательных приборов.

Источник питания

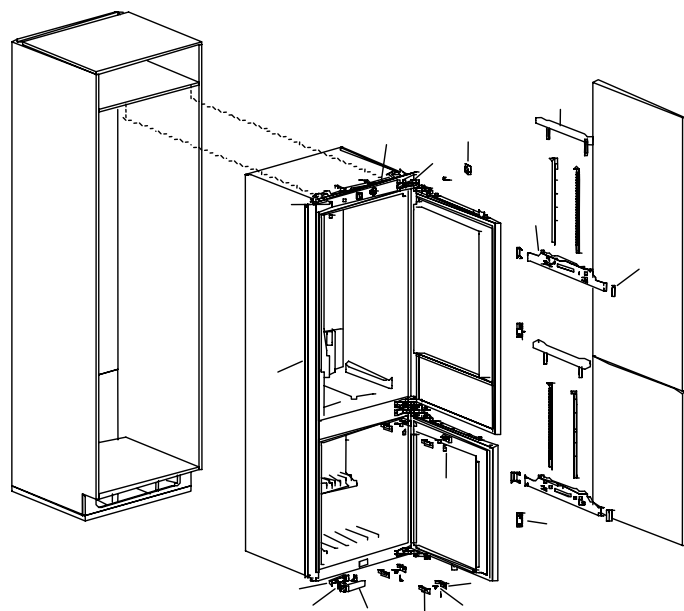
При установке холодильника убедитесь, что вилку шнура питания можно беспрепятственно вставлять и извлекать из розетки.

Чтобы избежать случайного отключения холодильника, его следует подсоединять к специальной розетке. К розетке для холодильника не следует подключать другие вилки шнуров питания или электроприборы. Не используйте какие-либо удлинители или сетевые разветвители, если разветвитель может выпасть из настенной розетки под весом нескольких шнуров питания.

Требования к источнику питания см. на паспортной табличке, установленной на левой стороне холодильника.

Холодильник должен быть заземлен надлежащим образом.


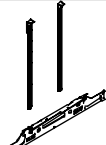



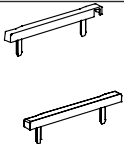

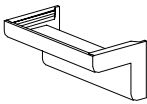

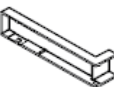

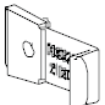
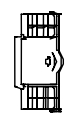


Развернутая схема



8

Инструкция по установке

Список основных деталей

1. Пластина для регулировки зазора	2. Верхняя крепежная пластина и мерная рейка	3. Нижняя крепежная пластина	4. Боковое уплотнение (резина)
			
4 шт.	2 шт. (установлены)	4 шт.	2 шт.
5. Верхняя накладка	6. Верхняя крышка верхней крепежной пластины	7. Крышка петли	8. Крышка нижней крепежной пластины
			
1 шт.	2 шт. (установлены)	4 шт. (установлены)	4 шт.
9. Верхние крепежные детали	10. Крышка корпуса верхней крепежной пластины	11. Крышка нижней крепежной ножки	12. Нижняя крепежная ножка
			
2 шт.	4 шт.	1 шт.	1 шт.
13. Пластина регулировки положения	14. Накладка уплотнения дверцы	15. Шуруп	16. Винт нижней крепежной пластины
			
1 шт.	2 шт.	32 шт.	4 шт.

Для шкафов T15 и T18 выпускаются две модели пластин с различной толщиной.



9

Инструкция по установке

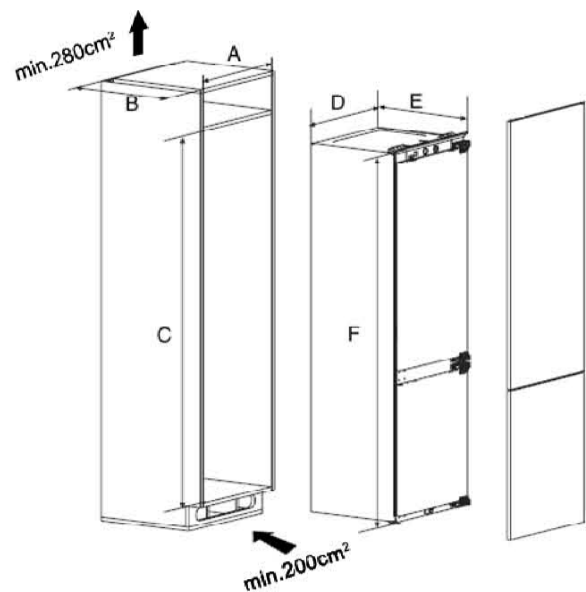


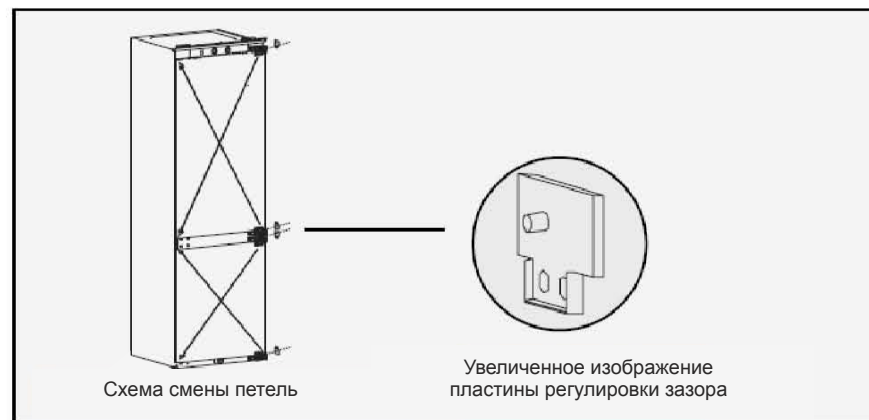
Рисунок 1: корпус в разобранном виде

Размеры шкафов (мм) (с учетом минимального зазора)	
A Внутренняя ширина	560-570
B Общая глубина	Мин. 550
C Внутренняя высота	1776-1782
Размеры изделия (мм)	
D Общая ширина	555
E Общая глубина	540
F Общая высота	1773

Инструкция по установке

■ Подготовительные работы перед установкой шкафа

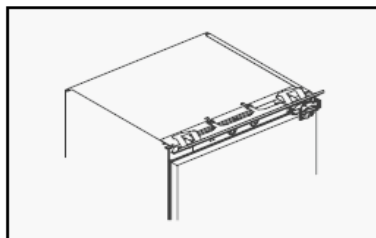
1. Определение направления открывания дверцы
Заводской вариант сборки холодильника предусматривает открывание дверцы слева направо. При необходимости открывания дверцы справа налево, поменяйте верхние и нижние петли местами и установите их на левой стороне холодильника. Направление смены петель при установке указано стрелкой на рисунке ниже.
2. Установка пластины регулировки зазора
При использовании шкафа T18 пластина регулировки зазора при установке не нужна. При использовании шкафа T15 пластина регулировки зазора при установке не нужна.



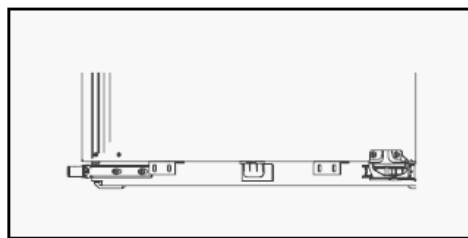
Толщина стенок шкафа T18 составляет 18 мм
Толщина стенок шкафа T15 составляет 15 мм

3. Установка верхних креплений и верхней накладки
Закрепите верхние крепления на холодильнике при помощи винтов, затем установите на холодильник верхнюю накладку и убедитесь, что ее можно передвигать вперед и назад. (Если верхняя накладка длиннее поверхности шкафа, обрежьте ее соответствующим образом.)
4. Установка нижней крепежной ножки и пластины регулировки положения
Сначала закрепите нижнюю крепежную ножку на холодильнике при помощи винтов, а затем прижмите пластину регулировки к левой стороне нижней крепежной ножки.

Инструкция по установке

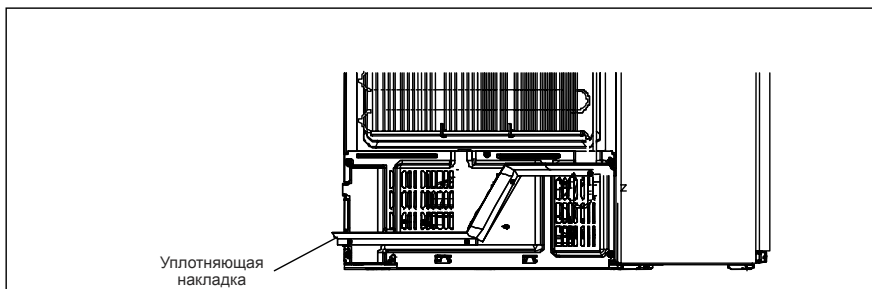


Установка верхней накладки

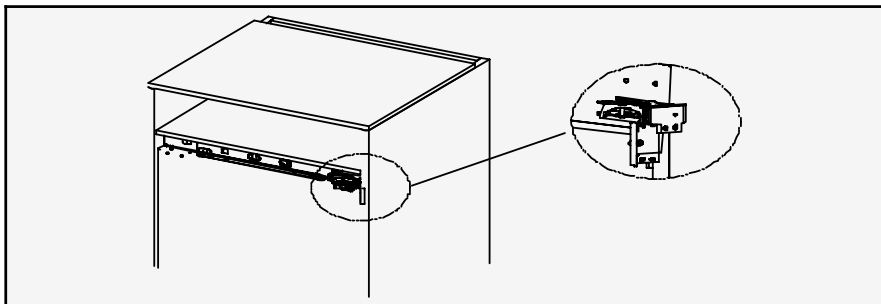


Установка нижней крепежной ножки
и пластины для регулировки положения

5. Отрегулируйте уплотняющие накладки. Отрегулируйте уплотняющие накладки на задней крышке компрессора таким образом, чтобы они держались за стенки ящика, и убедитесь, что расстояние между конденсатором и ящиком более 10 мм.



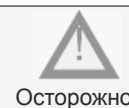
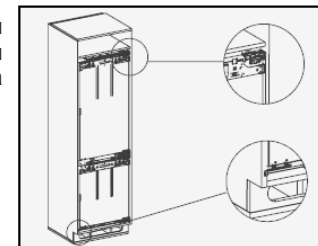
6. Установка накладки уплотнения дверцы. Снимите накладку уплотнения дверцы и закрепите ее на петле.



Инструкция по установке

■ Установка холодильника в шкафу

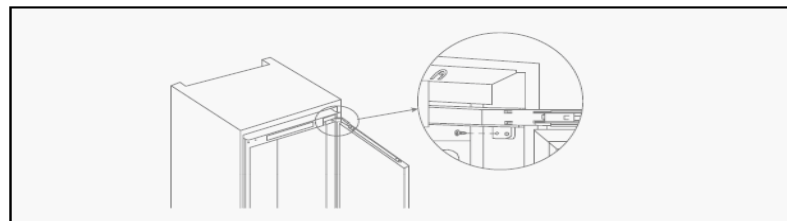
1. Пропустите шнур питания через отверстие на задней стороне ящика. Если розетка расположена внутри шкафа, вставьте вилку шнура питания холодильника в розетку, а затем установите холодильник в шкаф.
2. Поместите холодильник в шкаф, а затем отрегулируйте положение холодильника таким образом, чтобы накладка уплотнителя дверцы плотно прижималась к передней поверхности боковины шкафа, а пластина регулировки положения плотно прижималась к торцу боковины шкафа.



Осторожно

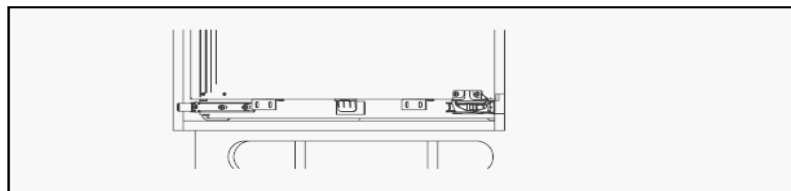
Соблюдайте осторожность, чтобы не раздавить шнуры питания.
При повреждении шнура питания возможно возгорание.

3. Отрегулируйте горизонтальное положение холодильника, чтобы зазоры между холодильником и боковинами шкафа были одинаковыми.
4. Закрепите петли при помощи винтов (2 винта, 1 винт используется для крепления 1 петли, а 2 винта – для крепления 4 петель). Вставьте остальные винты в резьбовые отверстия и туго затяните их после установки дверец шкафа.



Винты для крепления петель

5. Прикрепите нижнюю крепежную ножку и пластину для регулировки положения к боковине шкафа при помощи шурупов.



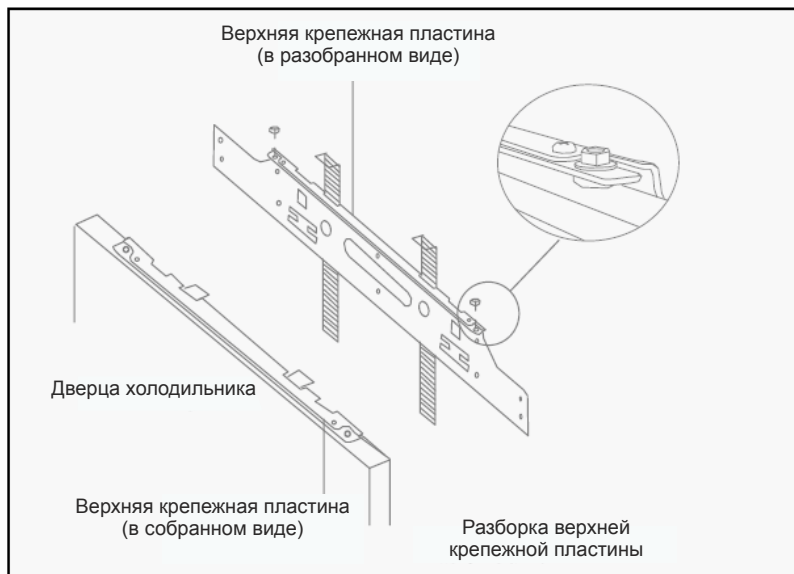
Инструкция по установке

Установка верхней дверцы шкафа

1. Передвиньте мерную рейку вертикально, чтобы ее верхний конец плотно прижался к верхней торцевой поверхности шкафа. См. рисунок ниже:

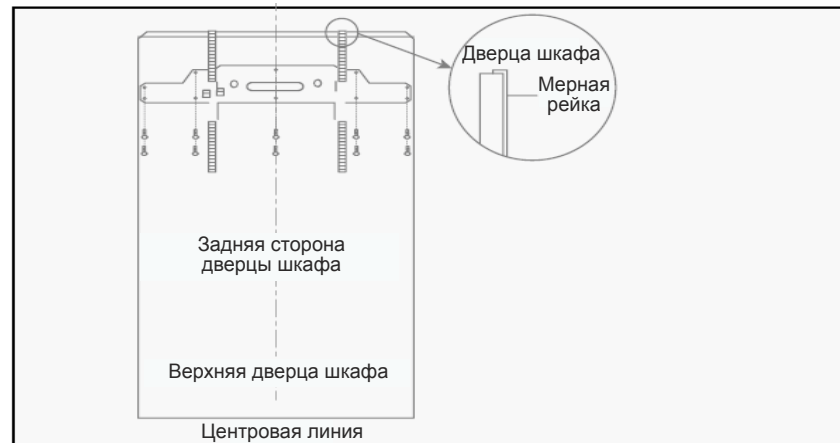


2. Ослабьте шестигранные винты на верхней крепежной пластине, а затем снимите ее вместе с мерной рейкой. См. рисунок ниже:

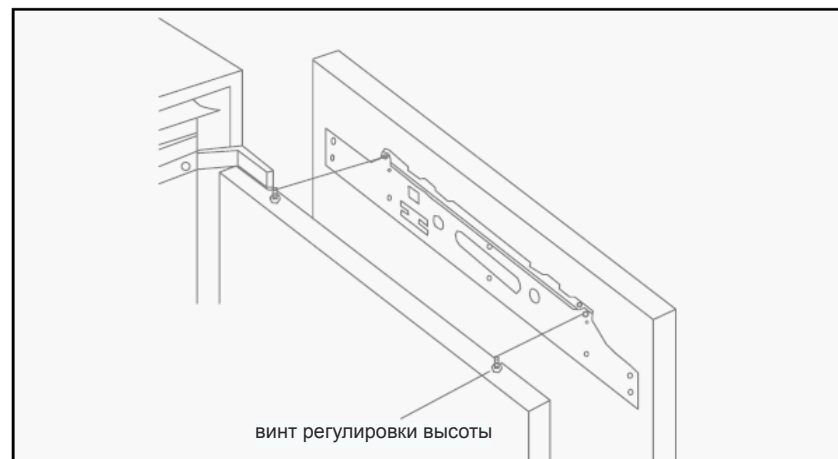


Инструкция по установке

3. Переверните верхнюю дверцу холодильника, положите ее на чистый пол и плотно прижмите верхнюю крепежную пластину к верхней торцевой поверхности дверцы шкафа.
4. Отцентрируйте верхнюю крепежную пластину относительно дверцы шкафа, плотно прижав мерную рейку к верхней торцевой поверхности дверцы шкафа. После выравнивания закрепите ее при помощи шурупа. См. рисунок ниже:



5. Выдвиньте мерную рейку верхней крепежной пластины.
6. Откройте дверцу холодильника, повесьте собранную верхнюю дверцу шкафа на винт регулировки высоты на верхней стороне холодильника и закрепите ее при помощи шестигранных гаек (не затягивайте их слишком сильно, чтобы позволить дверце двигаться в горизонтальной плоскости).



Инструкция по установке

7. Отрегулируйте дверцы шкафа предусмотренным способом. Завершив регулировку, используйте нижнюю крепежную пластину для скрепления дверцы холодильника и дверцы шкафа.



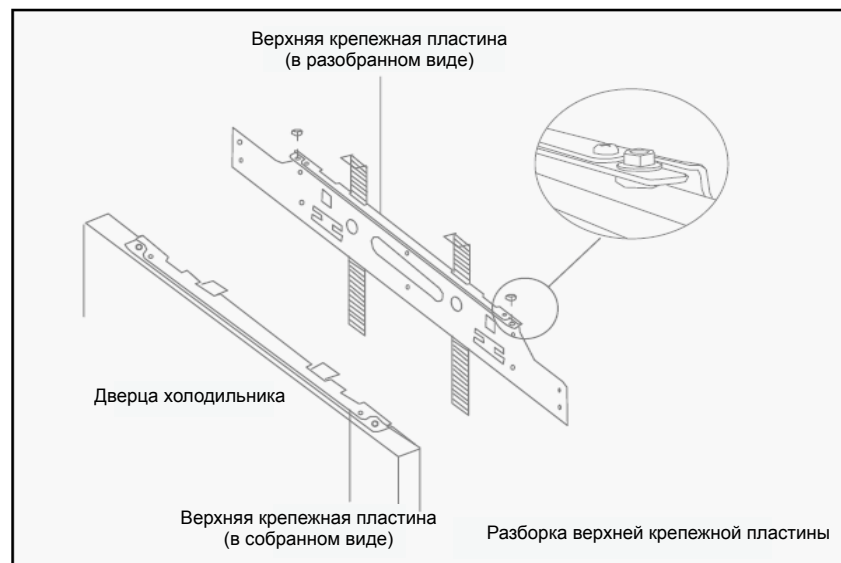
Инструкция по установке

Установка нижних дверец шкафа

1. Передвиньте мерную рейку вертикально, чтобы ее верхний конец плотно прижался к нижней торцевой поверхности верхней дверцы шкафа. См. рисунок ниже:

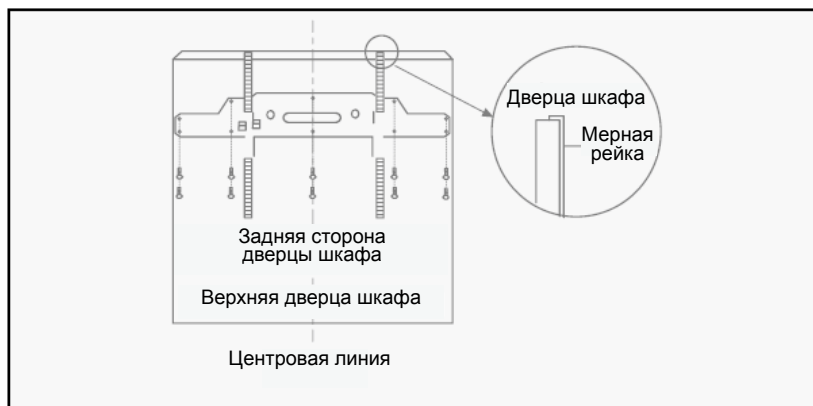


2. Ослабьте шестигранные винты на верхней крепежной пластине, а затем снимите ее вместе с мерной рейкой. См. рисунок ниже:

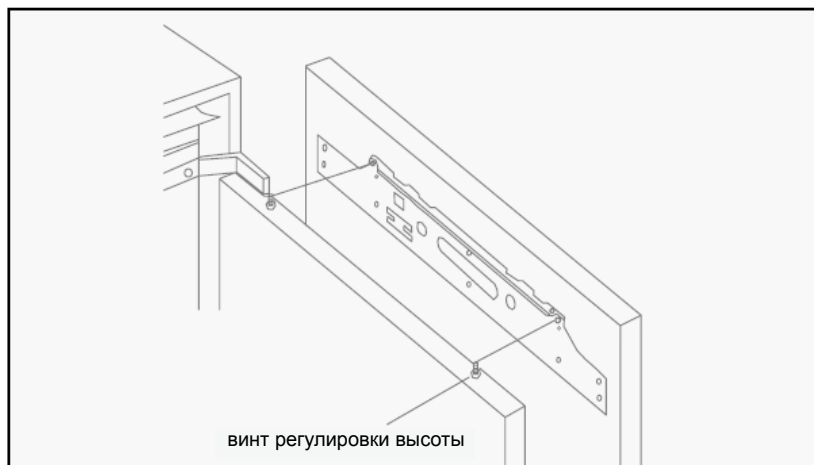


Инструкция по установке

3. Переверните нижнюю дверцу холодильника, положите ее на чистый пол и плотно прижмите верхнюю крепежную пластину к верхней торцевой поверхности дверцы шкафа.
4. Выровняйте верхнюю крепежную пластину относительно центральной линии дверцы шкафа, плотно прижав мерную рейку к верхней торцевой поверхности дверцы шкафа. После выравнивания закрепите ее при помощи шурупа. См. рисунок ниже:



5. Выдвиньте мерную рейку верхней крепежной пластины.
6. Откройте дверцу холодильника, повесьте собранную верхнюю дверцу шкафа на винт регулировки высоты на верхней стороне холодильника и закрепите ее при помощи шестигранных гаек (не затягивайте их слишком сильно, чтобы позволить дверце двигаться в горизонтальной плоскости).



Инструкция по установке

7. Отрегулируйте дверцы шкафа предусмотренным способом. Завершив регулировку, используйте нижнюю крепежную пластину для скрепления дверцы холодильника и дверцы шкафа.



Инструкция по установке

Регулировка дверцы шкафа

Регулировка верхнего торца дверцы шкафа

- 1 Порядок монтажа креплений на дверце холодильника см. в описании метода установки дверцы шкафа.
- 2 Для регулировки высоты дверцы (X) поверните гайку регулировки высоты (A) при помощи ключей (диаметром около 5 мм). Проверьте зазоры по обеим сторонам верхней крепежной пластины и отрегулируйте их, если корректировка высоты затруднена.
- 3 Немного ослабьте гайку горизонтальной регулировки (B), а затем аккуратно передвиньте дверь в другое положение (Y) (примерно на 5 мм). Проверьте зазоры по обеим сторонам верхней крепежной пластины и отрегулируйте положение дверцы, если корректировка высоты затруднена.
- 4 Немного ослабьте гайку регулировки глубины (C), а затем аккуратно передвиньте дверь, регулируя глубину (примерно на 3 мм), и закрутите гайку. Проверьте зазоры по обеим сторонам в шкафу и отрегулируйте положение дверцы, если корректировка высоты затруднена.

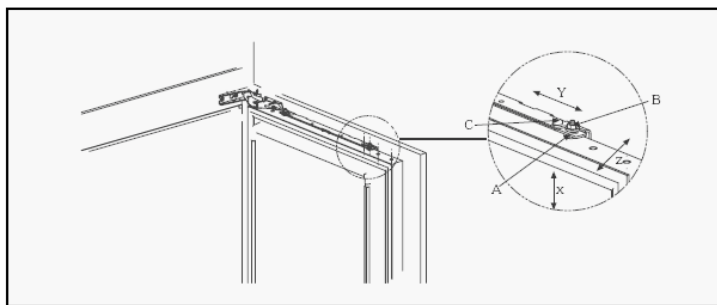


Рис. 13: Регулировка верхнего торца дверцы шкафа

Регулировка нижнего торца дверцы шкафа

- 1 Немного ослабьте винты, отрегулируйте глубину (Z), а затем туго затяните винты.
- 2 Вставьте шурупы в остальные отверстия нижней крепежной пластины и затяните их, выровняв положение дверцы шкафа по горизонтали.

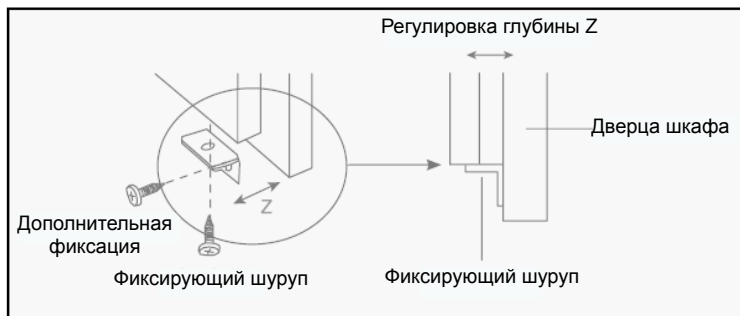
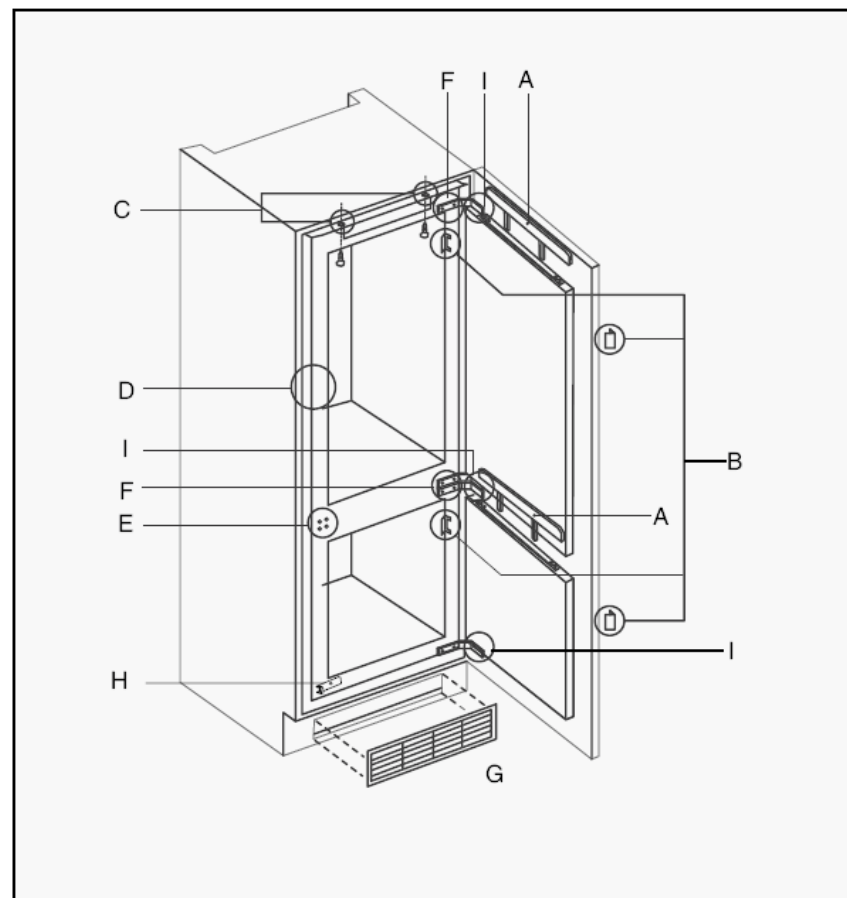


Рис 14: Регулировка нижнего торца дверцы шкафа

Инструкция по установке

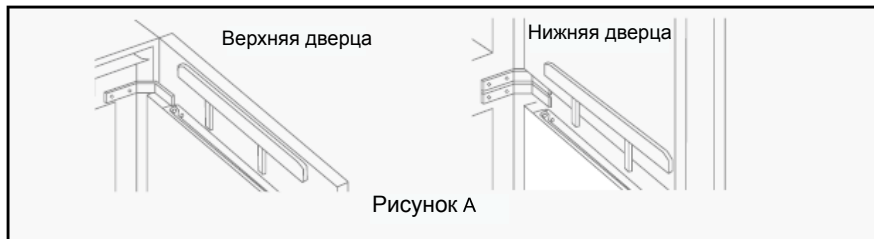
Завершение установки



Регулировка положения после установки

Инструкция по установке

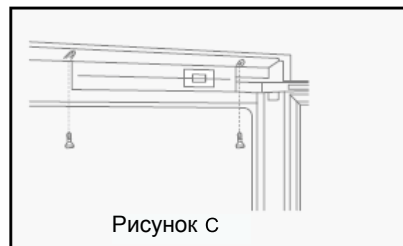
1. Вставьте крышки верхней крепежной пластины в верхнюю пластину (2 шт., см. рис. А).



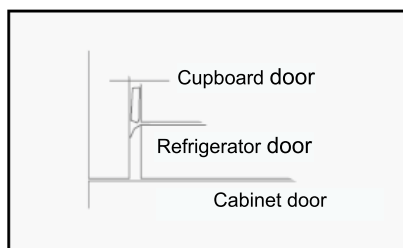
2. Вставьте крышки верхней крепежной пластины в верхнюю/нижнюю пластину (4 шт., см. рис. В).



3. Прикрепите их к холодильнику при помощи шурупов, а затем вставьте верхнюю накладку (см. рис. С).



4. Вставьте два боковых уплотнения в зазор между холодильником и шкафом (см. рис. D), а затем прикрепите магнитные уплотнения на боковину холодильника.



Инструкция по установке

Инструкция по установке

5. Не забудьте вставить установочный штифт в отверстие петли (4 шт., см. рис. Е) при смене положения петли. Если петля не закрывается, извлеките штифт из отверстия петли и отрегулируйте положение петель. Вставьте штифт в отверстие закрепленной петли на другой стороне.
6. Вставьте заглушки петель (4 шт., см. рис. F);
7. Установите вентиляционную решетку (поставляется отдельно) на пластину, уменьшающую сопротивление (рис. G). Закрепите вентиляционную решетку в отверстии пластины.
8. Затяните винты крепежной ножки, а затем установите крышки для верхней и нижней ножки (см. рис. H).
9. Закрепите петли при помощи анкерных винтов, вкрутив их в соответствующие отверстия (см. рис. I).
10. Закрепите петли при помощи анкерных винтов, вкрутив их в соответствующие отверстия (см. рис. I).

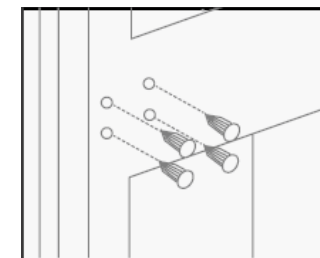


Рисунок Е

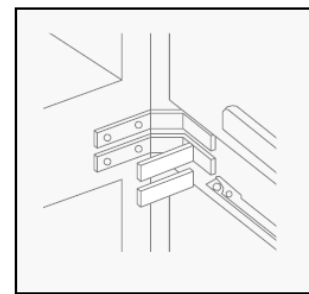


Рисунок F

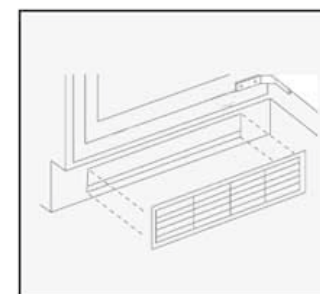


Рисунок G

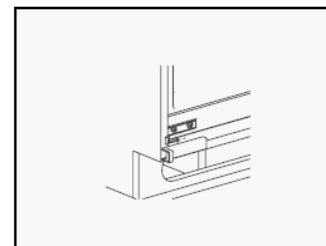


Рисунок H

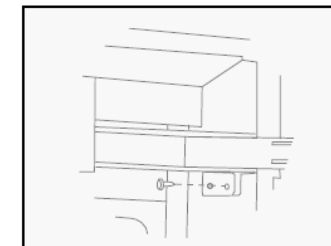


Рисунок I

Инструкция по установке

■ Советы по экономии электроэнергии

Для экономии электроэнергии существует много простых и удобных способов.

■ Во время установки

Располагайте холодильник в помещении с самой низкой температурой. Избегайте воздействия прямых солнечных лучей и контакта с батареями отопления, вентиляционными приборами или иным нагревательным оборудованием.

Убедитесь, что холодильник хорошо вентилируется, в соответствии с инструкцией по установке

■ Во время эксплуатации

- Чтобы обеспечить беспрепятственную циркуляцию воздуха, не кладите в холодильник слишком много продуктов.
- Не накрывайте полки чем-либо (например, фольгой, вощеной бумагой или салфетками), это негативно повлияет на циркуляцию воздуха.
- Не кладите в холодильник большое количество горячих продуктов за раз. Чтобы интенсивность циркуляции холодного воздуха была максимальной, оставьте достаточно свободного пространства перед воздушным каналом холодильника.
- Холодопроизводительность холодильника достигает максимума, когда холодильник заполнен на две трети.
- Постарайтесь не открывать холодильник без необходимости и располагать продукты в холодильнике таким образом, чтобы минимизировать его работу при открытой дверце.

■ Перед помещением продуктов в камеру холодильника или морозильника

- Удалите все упаковочные материалы
- Очистите внутреннюю поверхность холодильника при помощи теплой воды с моющим средством, чтобы удалить пыль, попавшую при производстве и транспортировке холодильника.
- В начале эксплуатации в холодильнике присутствует специфический запах. Однако он исчезнет по мере понижения температуры холодильника.
- Дайте холодильнику поработать 2-3 часа без загрузки, чтобы каждый отсек охладился до необходимой температуры.

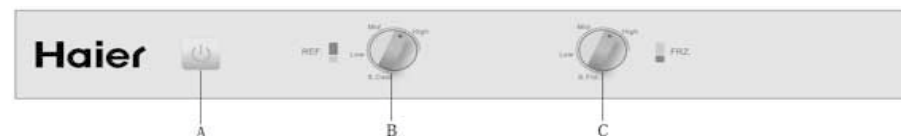


Внимание

Вы можете извлечь ящик из морозильной камеры, чтобы увеличить ее объем, но нижний ящик рекомендуется оставить на месте.

Описание функций


■ Рисунок расположения механических рукояток (BCFE625AWRU)



- A: Выключатель питания: выключение и включение питания холодильника.
- B: Регулировка охлаждения: настройка зоны охлаждения и функций быстрого охлаждения.
- C: Регулировка заморозки: настройка зоны заморозки и функций быстрой заморозки.

■ Регулировка

■ Включение питания

Нажмите и удерживайте выключатель питания  в течение 3 секунд, чтобы выключить холодильник. В выключенном состоянии повторите эту же операцию, чтобы включить холодильник.

■ Регулировка температуры камеры холодильника

Рукоятку регулировки охлаждения можно выставить в следующие положения: «Low» (Низкое), «Medium» (Среднее) и «High» (Интенсивное). Поворачивайте рукоятку по часовой стрелке до максимального значения, чтобы выбрать такие режимы как «Quick Refrigerating» (Быстрое охлаждение), «Low», «Medium» и «High».

■ Регулировка температуры камеры морозильника

Рукоятку регулировки заморозки можно выставить в следующие положения: «Low» (Низкое), «Medium» (Среднее) и «High» (Интенсивное). Поворачивайте рукоятку по часовой стрелке до максимального значения, чтобы выбрать такие режимы как «Quick Freezing» (Быстрая заморозка), «Low», «Medium» и «High».

■ Включение функции быстрой заморозки

Выставьте рукоятку регулировки температуры заморозки в положение «Quick Freezing» (Быстрая заморозка), по истечению режима быстрой заморозки длительностью 50 часов, морозильная камера переключится в режим «Low».

■ Включение функции быстрого охлаждения

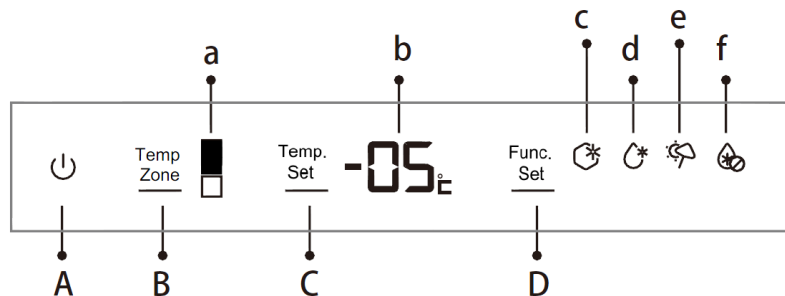
Выставьте рукоятку регулировки температуры охлаждения в положение «Quick Refrigerating» (Быстрое охлаждение).

■ Сигнал об открытой дверце

Если дверца холодильника или морозильника будет открыта дольше, чем на 60 секунд, три раза прозвучит сигнал зуммера с интервалом в 0,5 с. Если дверца холодильника будет по-прежнему открыта, сигнал будет звучать три раза каждые 30 секунд до тех пор, пока вы не закроете дверцу.

Описание функций

Расположение сенсорных кнопок на дисплее (для модели BCFT628AWRU)



- a** Индикатор "Temp Zone": отображение выбранной для настройки камеры или её текущее значение.
- b** Индикатор температуры на дисплее: отображение текущего уровня настроек или температурное значение холодильной камеры.
- c** Индикатор "Быстрая заморозка": отображение состояния режима "Быстрая заморозка".
- d** Индикатор "Быстрое охлаждение": отображение состояния режима "Быстрое охлаждение".
- e** Индикатор "Отпуск": отображение состояния режима "Отпуск".
- f** Индикатор "Холодильная камера отключена": отображение состояния холодильной камеры в состоянии "отключено".

- A** Питание: включение/отключение питания.
- B** Выбор камеры (Temp Zone): выбор камеры (холодильная или морозильная) для настройки
- C** Настройка температуры (Temp Set): регулировка температуры выбранной камеры.
- D** DDВыбор функции: выбор функций "Быстрая заморозка", "Быстрое охлаждение", "Отпуск" и "Холодильная камера отключена".

Эксплуатация

Включение питания

Нажмите и удерживайте кнопку "Питание" в течении 3 секунд чтоб отключить холодильник, для повторного включения, так же нажмите и удерживайте кнопку "Питание" в течении 3 секунд.

Описание функций

Настройка температуры холодильной камеры

При нажатии кнопки "Temp Zone", значки отображения камер будут сменяться по кругу, выберите холодильную камеру, т.е. значок отображающий холодильную камеру будет подсвечен, на индикаторе температуры отобразится фактическая температура. Нажимая кнопку "Настройка температуры" (Temp Set) выберите необходимую температуру, каждое нажатие кнопки будет изменять значение на один градус следующим образом: "02"- "03"- "04"- "05"- "06"- "07"- "08"- "02". После установки необходимой температуры не нажимайте никаких кнопок в течении 5 секунд и значение будет сохранено.

Настройка температуры морозильной камеры

При нажатии кнопки "Temp Zone", значки отображения камер будут сменяться по кругу, выберите морозильную камеру, т.е. значок отображающий морозильную камеру будет подсвечен, на индикаторе температуры отобразится фактическая температура. Нажимая кнопку "Настройка температуры" (Temp Set) выберите необходимую температуру, каждое нажатие кнопки будет изменять значение на один градус следующим образом "-16" "-17" "-18" "-19" "-20" "-21" "-22" "-23" "-24" - "-16". После установки необходимой температуры не нажимайте никаких кнопок в течении 5 секунд и значение будет сохранено.

Настройка режима "Быстрая заморозка"

Поочередно нажимайте кнопку "Выбор функции", когда значок "Быстрая заморозка" начнет мигать, не производите никаких действий и функция включится через 5 секунд. Для отключения функции проведите такую же операцию.

Настройка функции "Быстрое охлаждение"

Поочередно нажимайте кнопку "Выбор функции", когда значок "Быстрое охлаждение" начнет мигать, не производите никаких действий и функция включится через 5 секунд. Для отключения функции проведите такую же операцию.

Настройка режима "Отпуск"

Поочередно нажимайте кнопку "Выбор функции", когда значок "Отпуск" начнет мигать, не производите никаких действий и функция включится через 5 секунд. Для отключения функции проведите такую же операцию.

Настройка функции "Холодильная камера отключена"

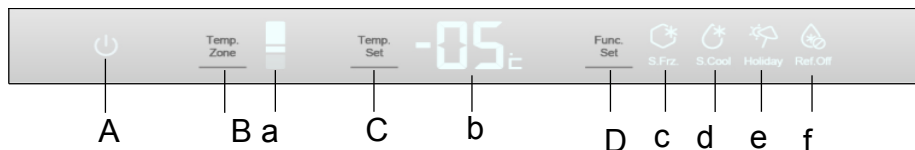
Поочередно нажимайте кнопку "Выбор функции", когда значок "Холодильная камера отключена" начнет мигать, не производите никаких действий и функция включится через 5 секунд. Для отключения функции проведите такую же операцию.

Звуковой сигнал

Если дверца холодильника будет открыта более, 60 секунд, включится звуковой сигнал.

Описание функций

Изображения на дисплее многофункциональной сенсорной панели BCFT629TWRU



- a Иконка температурной зоны на дисплее: отображение температурной зоны холодильника, в которой показана температура или текущие настройки температурных зон;
- b Иконка температуры на дисплее: отображение текущего значения настройки или значения температуры температурной зоны холодильника;
- c Иконка медленной заморозки: отображение холодильника в состоянии медленной заморозки;
- d Иконка быстрой заморозки: отображение холодильника в состоянии быстрой заморозки;
- e Иконка «Отпуска»: отображение холодильника в состоянии «Отпуска»;
- f Иконка выключения охлаждения: отображение холодильной камеры в выключенном состоянии:
- A Выключатель питания (светящийся ключ): для включения или выключения питания;
- B Выбор температурной зоны: для выбора между холодильной, переменной и морозильной температурной зоной в холодильнике;
- C Установка температуры: для регулировки положения установки в выбранной температурной зоне;
- D Выбор функции: для выбора между функциями медленного замораживания, быстрого замораживания, отпуска и выключения охлаждения.

Методы работы

Выключатель питания

Нажмите и удерживайте кнопку «Переключения питания» в течение трёх секунд, индикатор питания погаснет, и холодильник выключится; в этом состоянии нажмите и удерживайте кнопку «Переключения питания» ещё раз в течение трёх секунд, загорится индикатор питания, и холодильник включится.

Регулировка температуры холодильной камеры

Нажмите на кнопку «Температурная зона», на дисплее последовательно начнут загораться иконки холодильной, переменной и морозильной температурных зон, выберите температурную зону для холодильной камеры, т.е. на дисплее загорится иконка температурной зоны охлаждения, а иконка температуры покажет фактическую температуру охлаждения. Затем нажмите кнопку «Установка температуры», на дисплее отобразится иконка текущих настроек холодильной камеры. Снова нажмите кнопку «Установка температуры» и добавьте единицу к значению настройки холодильной камеры, последовательно будут чередоваться цифры: «02» - «03» - «04» - «05» - «06» - «07» - «08» - «02». Если никаких манипуляций с кнопкой не будет выполнено или не будет нажата другая кнопка в течение 5 секунд, будет подтверждено текущее значение настройки.

Регулировка температуры морозильной камеры

Нажмите кнопку «Выбор температурной зоны», на дисплее последовательно начнут загораться иконки холодильной, переменной и морозильной температурных зон, выберите температурную зону для морозильной камеры, т.е. на дисплее загорится иконка температурной зоны заморозки , а иконка температуры покажет фактическую температуру заморозки. Затем нажмите кнопку «Установка температуры», на дисплее отобразится иконка текущих настроек морозильной камеры.

Описание функций

Снова нажмите кнопку «Установка температуры» и вычтите единицу от значения настройки морозильной камеры, последовательно будут чередоваться цифры: «-16» - «-17» - «-18» - «-19» - «-20» - «-21» - «-22» - «-23» - «-24» - «-16». Если никаких манипуляций с кнопкой не будет выполнено или не будет нажата другая кнопка в течение 5 секунд, будет подтверждено текущее значение настройки.

Регулировка температуры температурной камеры заморозки

Нажмите на кнопку «Выбор температурной зоны», на дисплее последовательно начнут загораться иконки температурных зон охлаждения, морозильной камеры и заморозки, выберите температурную зону морозильной камеры, т.е. на дисплее загорится иконка температурной зоны морозильной камеры, а иконка температуры покажет фактическую температуру морозильной камеры. Затем нажмите кнопку «Выбор установки температуры», на дисплее отобразится иконка текущих настроек температуры морозильной камеры. Снова нажмите кнопку «Выбор установки температуры» и вычтите единицу от значения настройки температуры камеры заморозки, последовательно будут чередоваться цифры: «-5» - «-4» - «-3» - «-2» - «-1» - «0» - «1» - «2» - «3» - «-5». Если никаких манипуляций с кнопкой не будет выполнено или не будет нажата другая кнопка в течение 5 секунд, будет подтверждено текущее значение настройки.

Настройка функции медленной заморозки

Нажмите кнопку «Установка функций», замигает иконка медленной заморозки и через 5 секунд она загорится, после чего холодильник переключится в состояние медленной заморозки; затем нажмите кнопку «Установка функций», когда иконка находится в положении медленной заморозки, иконка замигает и погаснет через 5 секунд, а холодильник выйдет из состояния медленной заморозки.

Настройка функции быстрой заморозки

Нажмите кнопку «Установка функций», замигает иконка быстрой заморозки; нажмите кнопку «Установка функций» ещё раз, замигает иконка быстрой заморозки и через 5 секунд она загорится, после чего холодильник переключится в состояние быстрой заморозки; затем, не отрывая палец, дважды нажмите кнопку «Установка функций», когда иконка находится в положении быстрой заморозки, иконка быстрой заморозки замигает и погаснет через 5 секунд, а холодильник выйдет из состояния быстрой заморозки.

Настройка функции «Отпуска»

Не отрывая палец трижды нажмите кнопку «Установка функций», замигает иконка «Отпуска» и через 5 секунд она загорится, после чего холодильник переключится в состояние «Отпуска»; затем нажмите кнопку «Установка функций», когда иконка находится в положении «Отпуска», иконка замигает и погаснет через 5 секунд, а холодильник выйдет из состояния «Отпуска».

Настройка функции выключения охлаждения

Не отрывая палец четырежды нажмите кнопку «Установка функций», замигает иконка выключения охлаждения и через 5 секунд она загорится, после чего холодильник переключится в состояние выключения охлаждения; затем нажмите кнопку «Установка функций», когда иконка находится в положении выключения охлаждения, иконка замигает и погаснет через 5 секунд, а холодильник выйдет из состояния выключения охлаждения.

Сигнал оповещения

Если дверца холодильника остается открытой более 60 секунд, троекратно зазвучит звуковой сигнал оповещения с промежутком в 0,5 секунды; если дверь холодильника будет по-прежнему оставаться открытой, троекратный звуковой сигнал будет звучать каждые 30 секунд, пока все двери холодильника не будут полностью закрыты.

Начало эксплуатации

Включите питание

Поместите продукты питания в холодильник

Не кладите в холодильник слишком много продуктов. Рекомендуется накладывать продукты в контейнер для овощей и фруктов до черты.

Общая масса продуктов в каждом отсеке холодильника не должна превышать 24 кг.



Функционирование холодильника

После первоначального подключения к источнику питания достижение установленной температуры холодильника занимает несколько часов.

Продукты можно помещать на хранение в холодильник после того, как он проработает 2-3 часа.

Температура в холодильной и морозильной камерах по умолчанию устанавливается на заводе и составляет соответственно 5 °С и -18 °С.

После укладки продуктов в холодильник, выждите 24 часа. После этого можно отрегулировать температуру по вашему усмотрению.



Осторожно

Выравнивание температуры в холодильнике после изменения занимает определенное время. Длительность зависит от изменения температуры, температуры окружающей среды, частоты открывания дверцы и количества продуктов в холодильнике.

Камера холодильника

Продукты краткосрочного хранения и те, которые вы используете в ближайшем будущем, следует хранить в холодильной камере.

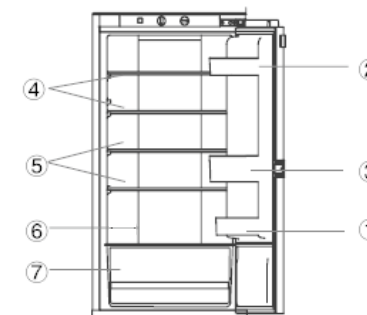
Несмотря на то, что в большинстве зон можно установить среднюю температуру в 0 ~ 10 °С при помощи термостата, в них нельзя хранить продукты долго. Поэтому холодильную камеру можно использовать только для кратковременного хранения.



Рекомендованный вид хранения различных продуктов питания

Так как внутри холодильника циркулирует холодный воздух, в отсеках для хранения поддерживается разная температура. Зона 6 является самой холодной. Поэтому различные продукты следует хранить в различных зонах.

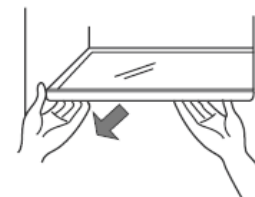
- ① Яйца, масло и т.д.
- ② Консервы, приправы и т.д.
- ③ Напитки, различные бутелированные продукты и т.д.
- ④ Соленья, консервы и т.д.
- ⑤ Готовые пшеничные продукты, консервы, молоко, тофу и т.д.
- ⑥ Приготовленное мясо, сосиски и т.д.
- ⑦ Фрукты, овощи, салат и т.д.



Использование полок

Холодильник оснащен специальной полкой с защитой от перелива, что облегчает очистку. Полку можно устанавливать на различной высоте в зависимости от высоты емкости с продуктами питания.

Извлекая полку, держите ее за передний край.

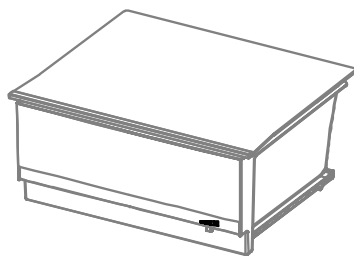


Холодильная камера

Использование контейнера для овощей и фруктов

Контейнер для овощей и фруктов поможет вам контролировать температуру в холодильной камере.

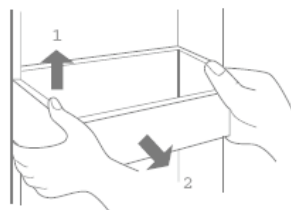
При обычном хранении фруктов и овощей в холодильной камере сухой холодный воздух приводит к потере влаги. Кожица фруктов и овощей морщится, а их вкус ухудшается. Благодаря контролю влажности в контейнере, фрукты и овощи сохраняют свою влагу, благодаря чему их вкус, свежесть и полезность остаются неизменными в течение долгого времени.



Использование полки для бутылок

Полку для бутылок можно передвигать в зависимости от требований по хранению. Ее можно извлечь, подняв и потянув на себя.

При установке полки вставьте ее в предусмотренный паз на дверце холодильника и надавите, чтобы полка стала на место.



Извлечение полки для бутылок

Замена внутренней лампы

Светодиодная лампа в холодильнике является энергосберегающей и имеет достаточно долгий срок службы. При необходимости ее замены обратитесь в авторизованный сервисный центр Haier.

Внутренняя лампа: 12 В, макс. 2 Вт.



Осторожно

Холодильник может работать в течение нескольких лет без необходимости обслуживания и осмотра.

Тем не менее, в случае какой-либо неполадки, обратитесь в местный авторизованный сервисный центр Haier. Все электротехнические работы должны выполняться обслуживающими электриками или старшими электриками, прошедшими соответствующее обучение.

Меры предосторожности при охлаждении продуктов

Прежде, чем ставить горячие продукты в холодильник, охладите их до комнатной температуры.



Необходимо вытереть капли продуктов после очистки, прежде, чем помещать их в холодильник.



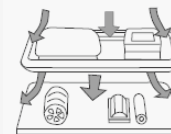
Прежде, чем класть продукты в холодильник, упакуйте их. Это не только поможет предотвратить испарение влаги и сохранит свежесть фруктов и овощей, но и предотвратит впитывание продуктами посторонних запахов.



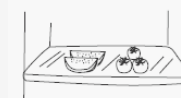
Продукты питания следует распределить на группы. Храните продукты в соответствии с их типом. Продукты ежедневного употребления можно поместить на передний край полки, что сократит время работы холодильника с открытой дверцей. Также полезно предотвращать накопление просроченных продуктов.



Не кладите слишком много или слишком тяжелые продукты в холодильник. Продукты следует равномерно распределить между собой. Необходимо поддерживать пространство для циркуляции холодного воздуха для получения наилучшей эффективности охлаждения.



Не располагайте продукты слишком близко к внутренним стенкам. Продукты в морозильной камере не следует класть слишком близко к внутренним стенкам ящика, чтобы избежать их примерзания. Соблюдайте некоторое расстояние между продуктами и внутренними стенками.

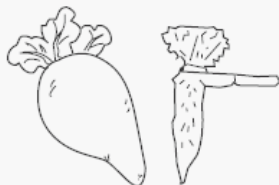


Осторожно

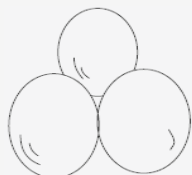
Внутренняя обшивка холодильника может быть повреждена в случае длительного контакта с продуктами в холодильной камере (особенно с маслами). Поэтому постарайтесь избежать прямого контакта продуктов и внутренней обшивки холодильника. При попадании масла на обшивку незамедлительно вытрите его.

Правильная эксплуатация холодильной камеры

Срежьте листья корнеплодов, чтобы предотвратить поглощение ими питательных веществ.



Чтобы увеличить срок хранения яиц, храните их в предусмотренной коробке.



Для разморозки положите замороженные продукты в холодильную камеру, это позволит использовать их низкую температуру для охлаждения и сэкономить электроэнергию.



Некоторые продукты, например, лук, чеснок, имбирь, чилим, различные клубни можно хранить в течение длительного времени при комнатной температуре и их можно не класть в холодильник.



Метаболизм кабачков, дыни, папайи, бананов, ананасов может усиливаться при хранении в холодильнике. Хранение зеленых плодов в холодильнике в течение определенного периода может способствовать их созреванию.



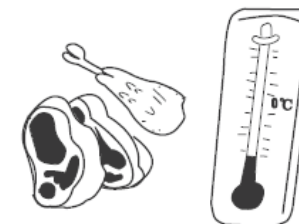
Осторожно

Когда зимой температура окружающей среды падает до 0 – 10 °С, температура в холодильной камере понижается и в нижней части камеры может достигать 0 °С, поэтому овощи, фрукты и т.д. следует переместить в верхнюю часть камеры, чтобы избежать их порчи из-за низкой температуры.

Меры предосторожности при заморозке продуктов

Морозильник используется для длительного хранения продуктов

В морозильнике поддерживается низкая температура и продукты могут храниться в свежем виде в течение длительного времени, однако, с соблюдением сроков хранения, указанных на упаковке продуктов.



Период свежести и срок хранения различных продуктов указан ниже:

Продукты питания	Период свежести (мес.)	Срок хранения (мес.)
Курятина, говядина, баранина, креветки	4	9
Клецки, замороженные булочки с начинкой, стейки, мороженое	4	6
Торт, хлеб, мясная нарезка, сыр	2	6
Крабы, морепродукты, сосиски, мороженое	1	3

Подробную информацию см. в инструкциях или указаниях по заморозке производителей продуктов. Конкретный срок хранения зависит от качества продукта, предварительной обработки перед заморозкой и различных требований семей к качеству продуктов питания.

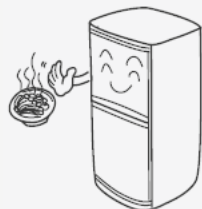
Не превышайте максимальный объем морозильной камеры

Не кладите в морозильную камеру слишком много свежих продуктов за раз. Объем продуктов не должен превышать максимального объема морозильной камеры (указанного на паспортной табличке изделия).



Меры предосторожности при заморозке продуктов

Прежде, чем класть горячие продукты в морозильник, охладите их до комнатной температуры. Лучше всего установить режим быстрой заморозки за 24 часа до помещения горячих продуктов в морозильник. Горячие продукты лучше всего класть в средний ящик морозильной камеры..



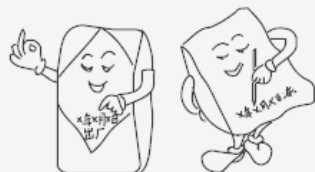
Разбивайте продукты на небольшие порции, это облегчает глубокую заморозку и обеспечивает лучшее качество при разморозке и готовке. Масса каждой порции не должна превышать 2,5 кг.



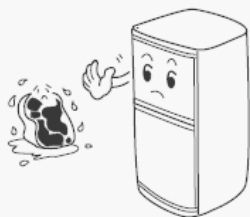
Перед заморозкой упакуйте продукты и проследите, чтобы внешняя поверхность упаковки была сухой, чтобы предотвратить смерзание различных продуктов. Упаковочный материал не должен иметь посторонних запахов, не пропускать воздух, влагу, быть нетоксичным и не иметь загрязнений, чтобы предотвратить попадание запахов на другие продукты и снижение их качества.



Укажите дату заморозки, срок хранения и наименование продукта на упаковке, чтобы избежать его порчи.



Для разморозки берите необходимое количество продукта из морозильника. Размороженные продукты нельзя замораживать повторно, только если они не были перед этим приготовлены, иначе это может ухудшить их качество.



Очистка

■ Очистка

Холодильник следует регулярно чистить, чтобы предотвратить появление неприятных запахов от остатков продуктов.



- В целях безопасности перед очисткой холодильника отключите его от розетки.

- Чистите холодильник мягким полотенцем или губкой с теплой водой (можно использовать мягкие моющие средства).



Запрещено

Не используйте для очистки жесткую или проволочную щетку, стиральный порошок, бензин, ацетон и прочие органические растворители, горячую воду, кислоты, щелочи и др.

- Для протирки поверхности холодильника используйте сухую ткань.



Внимание

При очистке не распыляйте воду на холодильник, чтобы не повредить электроизоляцию. Для очистки переключателя, лампы освещения и других электрических компонентов используйте сухую ткань.

- Поддерживайте чистоту уплотнителя дверцы, так как он легко загрязняется.



Перерыв в работе

■ Меры в случае прекращения подачи электроэнергии

Даже летом продукты могут храниться в холодильнике в течение не менее 12 часов после отключения электроэнергии.

- Не помещайте дополнительно продукты в холодильник во время перерыва в электроснабжении и не открывайте дверцу холодильника.
- В случае предварительного уведомления о перерыве в электроснабжении, поместите герметичный контейнер со льдом в верхнюю часть холодильной камеры.

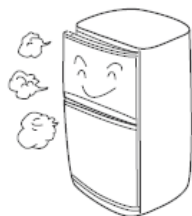


Осторожно

Так как температура в морозильнике во время отключения питания увеличится, срок хранения может сократиться, а пищевые качества продуктов - ухудшиться.

■ Прекращение использования

- Если холодильник не будет использоваться в течение длительного периода, отключите вилку шнура питания от сети, выключите питание, и очистите холодильник, как описано выше.
- Оставьте дверь холодильника открытой, чтобы избежать появления неприятных запахов от мелких остатков продуктов.



Осторожно

Для обеспечения продолжительного срока службы холодильника рекомендуется по возможности не отключать холодильник.



Осторожно

Перед повторным включением холодильника в электросеть выждите не менее 5 минут после отключения.

Перерыв в работе

■ Перед отъездом

- Перед отъездом на небольшой срок извлеките все скоропортящиеся продукты, установите необходимую температуру в холодильнике, после подтверждения температуры плотно закройте дверцу холодильника.
- Перед длительным отъездом отключите холодильник от сети и выключите питание. Удалите все продукты, подождите, пока весь лед растает, затем очистите внутреннюю поверхность холодильника. Оставьте дверь холодильника открытой, чтобы избежать появления неприятных запахов от мелких остатков продуктов.
- Если ожидается, что температура в помещении будет ниже 0°C, обратитесь к квалифицированному специалисту для слива воды в систему водоснабжения. В противном случае затопление вследствие разрыва труб или соединения приведет к серьезному материальному ущербу.

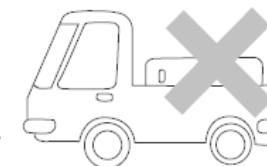
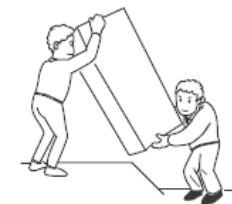


Внимание

Выполните утилизацию отслужившего оборудования надлежащим образом или сдайте его для утилизации квалифицированному персоналу. Не выбрасывайте холодильник с остальным мусором, чтобы предотвратить загрязнение окружающей среды или другие опасные ситуации.

■ При переноске

- Нажмите на кнопку питания и удерживайте ее в течение 3 секунд, чтобы выключить холодильник. Отсоедините вилку шнура питания от розетки.
- Извлеките все продукты из холодильника.
- Закрепите ящики, контейнер для овощей и прочие движущиеся компоненты при помощи клейкой ленты.
- Плотно закройте дверцу холодильника и зафиксируйте ее при помощи клейкой ленты, чтобы она не открывалась во время переноски холодильника.
- Максимальный угол наклона при переноске холодильника не должен превышать 45 градусов (относительно вертикали), чтобы избежать повреждения системы охлаждения и нарушения нормальной работы.

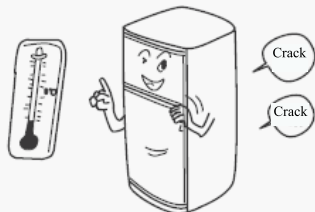


Запрещено

Никогда не кладите холодильник на бок.

Ответы на вопросы

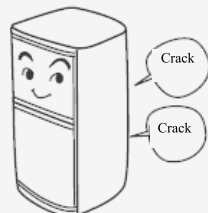
Во время работы холодильника испаритель и система трубопроводов могут издавать треск из-за теплового расширения и сужения, вызванного колебаниями температуры.



Длительная работа компрессора является нормальной, когда в холодильнике находится много продуктов или температура окружающей среды высока.



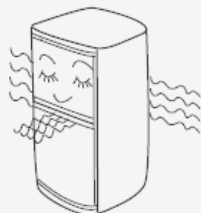
При включении/выключении холодильника, электрические компоненты, такие как термостат, пусковое реле и тепловой предохранитель издают щелкающий звук во время запуска.



На внешней поверхности холодильника и промежутке между дверцами могут образовываться капельки воды, которые можно вытереть мягкой тканью.

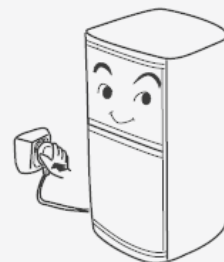


Температура заднего конденсатора и промежутка между дверцами может быть достаточно высокой из-за отвода тепла.

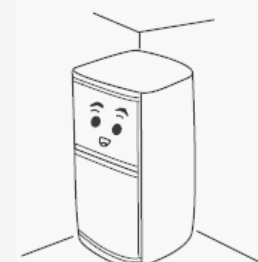


Ответы на вопросы

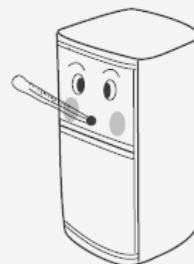
При первом запуске в эксплуатацию или включении холодильник может сильно гудеть из-за нестабильного режима работы. Этот звук уменьшится после стабилизации работы холодильника.



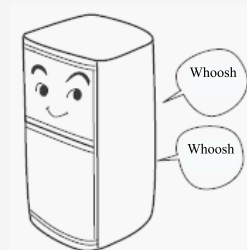
Вибрация связана с размещением холодильника. Легкая вибрация может вызвать сильный шум, если прибор не выровнен. Чтобы уменьшить вибрационный шум, выровняйте горизонтальное положение холодильника.



Во время запуска в эксплуатацию возможно повышение температуры корпуса и компрессора холодильника, если он работает в течение длительного времени.

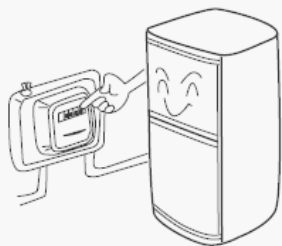


Свистящий звук: хладагент, используемый в холодильнике, впрыскивается в испаритель в жидкой форме, при этом образуется непрерывный или чередующийся свист.



Ответы на вопросы

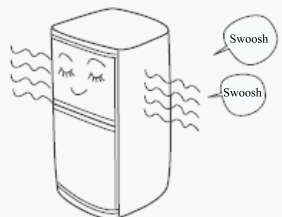
Номинальное энергопотребление, указанное в таблице технических характеристик, рассчитано в соответствии с национальными стандартами и в следующих условиях: температура окружающей среды: 25 °С, температура холодильной камеры: 5, температура морозильной камеры: -18, дверца холодильника закрыта и холодильник работает непрерывно в течение 24 часов. При большом количестве продуктов в холодильнике, относительно высокой температуре окружающей среды и частом открывании дверцы расход электроэнергии будет выше указанного.



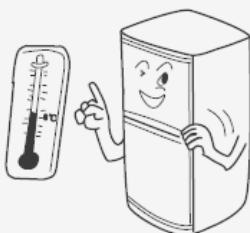
При высокой температуре (≥ 32 °С) и высокой влажности ($\geq 75\%$) интенсивный расход холода приведет к сильному обмерзанию задней стенки холодильника и сокращению интервалов между запусками компрессора, что является нормальным явлением. Для предотвращения данного явления при высокой температуре и влажности следует установить рукоятку регулировки температуры заморозки в положение Low и герметично упаковывать продукты с высоким содержанием воды перед помещением в холодильник. Не храните в холодильнике слишком много продуктов и не кладите слишком много за один раз. По мере возможности открывайте дверцу как можно реже.



По мере протекания через испаритель хладагент создает звук журчащей жидкости. Подобные звуки обычно образуются в испарителе и компрессоре. После выключения холодильника жидкий хладагент будет течь в обратном направлении, при этом возможно возникновение непрерывного или чередующегося звука текущей воды.



Так как температура окружающей среды падает в зимнее время, поддерживать температуру менее 0 °С – 10 °С в морозильнике больше не нужно. Установите температуру в 0 °С для холодильной камеры холодильника.



Послепродажное обслуживание

Если холодильник не работает надлежащим образом, выполните меры по устранению неполадок, указанные ниже. В случае невозможности их устранения, обратитесь в местный сервисный центр послепродажного обслуживания. (Сообщите данные холодильника, указанные на его паспортной табличке.)

Холодильник не включается



Подключен ли холодильник к электросети? (проверьте вилку, розетку, предохранитель и т.д.), не находится ли выключатель в положении «Выкл»?



Не слишком ли низкое питающее напряжение?

Лампа холодильника не загорается



Не повреждена ли лампа?



Проверьте источник питания.

Температура в холодильнике относительно высока



Выставлено неверное значение температуры.



Дверца не закрыта правильно или открывается часто или на длительное время



Холодильник находится под прямым солнечным светом или расположен близко к источникам тепла, например, плите или отопительному прибору.

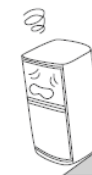


Не перекрыты ли вентиляционные решетки холодильника?

Сильный шум

Установлен ли холодильник на ровном полу?

Устойчиво расположен ли холодильник?



Неприятный запах в холодильнике

Упакуйте продукты с сильным запахом надлежащим образом.

Проверьте, не испортились ли продукты. Внутренняя поверхность шкафа нуждается в чистке.



Послепродажное обслуживание

■ Перед обращением в сервисный центр выполните следующие действия

<p>Компрессор работает слишком долго Длительная работа может быть нормальной во время запуска в эксплуатацию. В холодильной или морозильной камере много продуктов. Высокая температура окружающей среды Частое открывание дверцы Дверца холодильника не закрыта правильно. Отрегулируйте ручку термостата. Плохая вентиляция</p>	<p>На промежутке между дверцами и уплотнителем дверцы образуется влага. Влага может конденсироваться при высокой температуре окружающей среды или влажности. Вытрите ее мягкой тканью Не установлена ли ручка регулирования температуры в положение «high freeze» (интенсивная заморозка)?</p>
---	--

Технические характеристики и упаковочный лист

■ Технические характеристики

Параметр Модель	Маркировка	Тип климата	Класс защиты от внешних воздействий	Суммарный полезный объем	Полезный объем морозильника	Номинальное напряжение
BCFT628AWRU		SN.N.ST.T	Класс 1	241 л	62 л	220-240 В
BCFE625AWRU		SN.N.ST.T	Класс 1	241 л	62 л	220-240 В
BCFT629TWRU		SN.N.ST.T	Класс 1	230 л	60 л	220-240 В

Параметр Модель	Номинальная частота	Входной ток	Хладагент	Холодопроизводительность (кг/сут.)	Масса (кг)	Общие размеры ДхШхВ (мм)	Подключение шнура питания
BCFT628AWRU	50 Гц	1А	R600a 64g	10	69	540x555x1773	Y
BCFE625AWRU	50 Гц	1А	R600a 64g	10	69	540x555x1773	Y
BCFT629TWRU	50 Гц	1А	R600a 64g	11	70	540x555x1773	Y

Примечание: в соответствии с применимыми национальными стандартами, диапазон температуры окружающей среды составляет 10 – 43 °С для климатов SN.N.ST.T.

■ Упаковочный лист

Описание Модель	Руководство по эксплуатации и гарантийный талон	Полка	Контейнер для овощей и фруктов	Емкость для льда	Емкость для яиц	Нижняя крепежная ножка	Ящик	Крышка нижней крепежной ножки	Полка для бутылок	Пластину регулировки зазора	Магнитная полоса для украшения	Верхняя накладка	Пластину регулировки положения	Верхние крепления	Винт	Крышка кофуха верхней крепежной пластины	Уплотняющая накладка
BCFT628AWRU	1	4	1	1	2	1	3	1	3	1	2	1	4	2	24	4	1
BCFE625AWRU	1	4	1	1	2	1	3	1	3	1	2	1	4	2	24	4	1
BCFT629TWRU	1	4	1	1	2	1	4	1	3	1	2	1	4	2	24	4	1

Инструкция по технике безопасности

Предназначение: данный прибор предназначен исключительно для эксплуатации в сухих домашних условиях. Эксплуатация в любых иных условиях неправильна и может привести к нанесению травм, в этом случае производитель не будет нести ответственности.

- При отключении холодильника возьмитесь за вилку, а не за кабель.
- Убедитесь, что вилка не зажата холодильником. Не наступайте на шнур питания.
- Будьте осторожны, чтобы не закрутить шнур питания или не повредить его при перемещении холодильника
- В случае повреждения или износа вилки шнура питания, выключите холодильник и обратитесь в авторизованный сервисный центр для ее замены.
- В случае утечки угольного газа или других горючих газов в непосредственной близости от холодильника перекройте газовый вентиль, откройте двери и окна и избегайте включения и отключения холодильника и прочих приборов от розетки.
- В холодильнике запрещается хранить горючие, взрывоопасные и коррозирующие материалы.
- Запрещается хранить в холодильнике медикаменты, бактерии и другие химические вещества. Холодильник предназначен только для домашнего пользования. Не рекомендуется помещать в холодильник вещества, для хранения которых требуется строго определенный уровень температуры.
- Во избежание пожара, не храните и не используйте бензин и другие легковоспламеняющиеся вещества вблизи холодильника.
- Не ставьте неустойчивые предметы (например, тяжелые предметы, емкости с жидкостью) на холодильник во избежание нанесения травм при их падении или электроудара, вызванного контактом с водой.
- Не тяните дверцу за полки для бутылок, расположенные на ней. Это может привести к искривлению дверцы, отсоединению полки для бутылок или опрокидыванию холодильника. Не наступайте на дверцу морозильной камеры, когда вы извлекаете или кладете продукты в холодильник.
- Не касайтесь внутренних поверхностей морозильной камеры, особенно мокрыми руками, так как ваши руки могут примерзнуть к поверхности.
- Для открывания и закрывания беритесь только за ручки дверей. Расстояние между дверцами и шкафом очень небольшое. Чтобы избежать защемления пальцев, не просовывайте туда руки. Открывая и закрывая дверцу холодильника, убедитесь, что поблизости нет детей.
- Для обеспечения электрической изоляции холодильника во время чистки и уборки холодильника не распыляйте жидкость на него и не промывайте сильным напором струи; не устанавливайте холодильник во влажном помещении или в месте, где имеется вероятность попадания на него воды.
- Разборка и модификация холодильника должны осуществляться квалифицированными специалистами. Любое неквалифицированное вмешательство может привести к повреждению охлаждающих труб. Также возможно повреждение имущества и причинение вреда здоровью. Ремонт холодильника должен осуществляться квалифицированными специалистами.
- Не храните бутылочное пиво или другие напитки в морозильнике, так как при заморозке стекло расколется.
- При отказе электросети или перед очисткой следует извлечь вилку шнура питания из розетки и выждать не менее 5 минут до включения, чтобы избежать повреждения компрессора из-за частого запуска.
- При утилизации холодильника удалите дверцы, уплотнители и полки, чтобы предотвратить случайное закрытие в холодильнике детей.

Инструкция по технике безопасности

- Не используйте какие-либо электроприборы (за исключением рекомендованных производителем моделей) в отсеках для хранения продуктов.
- Данное изделие не предназначено для эксплуатации лицами (включая детей) со сниженными физическими, сенсорными или умственными способностями, или отсутствием опыта и знаний, за исключением случаев, когда эксплуатация осуществляется под наблюдением или руководством со стороны лица, ответственного за их безопасность.
- Не храните в морозильной камере слишком много продуктов, чтобы не увеличивать время работы компрессора и избежать выпадения продуктов на пол. Рекомендуется не превышать линию загрузки, нанесенную на ящики камеры. Суммарная масса продуктов не должна превышать 30 кг. Чтобы предотвратить падение продуктов на пол, не тяните за ящик морозильной камеры слишком сильно или под углом.
- Не используйте механические устройства или другие средства для ускорения разморозки, за исключением рекомендованных производителем.
- Следите за детьми, чтобы они не играли с данным прибором.

■ Меры техники безопасности при установке

- Не размещайте холодильник в сыром месте или там, где на него часто попадают брызги воды. Брызги воды или загрязнения следует удалить при помощи мягкой ткани.
- Холодильник должен быть установлен в хорошо проветриваемом месте недалеко от источника питьевой воды. Оставьте свободное пространство, не менее 20 см сверху и 10 см вокруг холодильника.
- Избегайте перекрывания вентиляционных отверстий прибора или шкафа для встраивания.
- Холодильник работает при следующих характеристиках источника питания: 220-240 В переменного тока/50 Гц. В результате колебаний напряжения возможно прекращение функционирования холодильника, повреждение термостата и компрессора или возникновение посторонних шумов во время работы компрессора. В данном случае рекомендуется дополнительно установить автоматический стабилизатор напряжения.
- Для подключения холодильника требуется отдельная розетка с надежным заземлением. Шнур питания холодильника оснащен 3-контактной вилкой (с заземлением), которая подходит к стандартной 3-контактной розетке с заземлением. Никогда не перерезайте и не разбирайте заземляющий контакт.
- После установки холодильника вилка должна оставаться доступной.
- В случае повреждения шнура питания, его следует заменить, обратившись к производителю, его сервисному агенту или аналогичным квалифицированным специалистам, чтобы избежать возникновения опасных ситуаций.
- Избегайте повреждения холодильного контура.

Инструкция по технике безопасности



Данный символ на изделии или упаковке обозначает, что данное изделие не должно утилизироваться с несортированными бытовыми отходами. Изделие следует сдать в специальный пункт приема отслужившего оборудования. Дополнительную информацию о пунктах приема можно получить, обратившись в органы местной власти. При утилизации электрических приборов на свалках возможна утечка опасных жидкостей в грунтовые воды и их попадание в пищевую цепочку, что наносит вред здоровью и благополучию людей. При замене отслуживших приборов на новые, продавец обязан по закону принять ваш отслуживший прибор для утилизации, как минимум, бесплатно.

Служба поддержки клиентов

Служба поддержки клиентов

Мы рекомендуем обращаться в службу поддержки клиентов компании «Хайер», а также использовать оригинальные запасные части. Если у вас возникли проблемы с вашей бытовой техникой, пожалуйста, сначала изучите раздел «Устранение неисправностей».

Если вы не нашли решения проблемы, пожалуйста, обратитесь:

— к вашему официальному дилеру или

— в наш колл-центр:

8-800-200-17-06 (РФ),

8-10-800-2000-17-06 (РБ),

00-800-2000-17-06 (Узбекистан)

— на сайт www.haier.com, где вы можете оставить заявку на обслуживание, а также найти ответы на часто задаваемые вопросы.

Обращаясь в наш сервисный центр, пожалуйста, подготовьте следующую информацию, которую вы можете найти на паспортной табличке и в чеке: Модель, дата продажи.

Также, пожалуйста, проверьте наличие гарантийного талона, предоставляемого вместе с продуктом и чека.

Важно! Отсутствие на приборе серийного номера делает невозможной для Производителя идентификацию прибора и, как следствие, его гарантийное обслуживание. Запрещается удалять с прибора заводские идентифицирующие таблички. Отсутствие заводских табличек может стать причиной отказа выполнения гарантийных обязательств.

В настоящий документ могут быть внесены изменения без предварительного уведомления. Производитель оставляет за собой право вносить изменения в конструкцию и комплектацию изделия без дополнительного уведомления.

Замечания по установке

Замечания по установке.

Важная информация о холодильнике.

Пожалуйста, следуйте инструкциям ниже, чтобы установить холодильник.

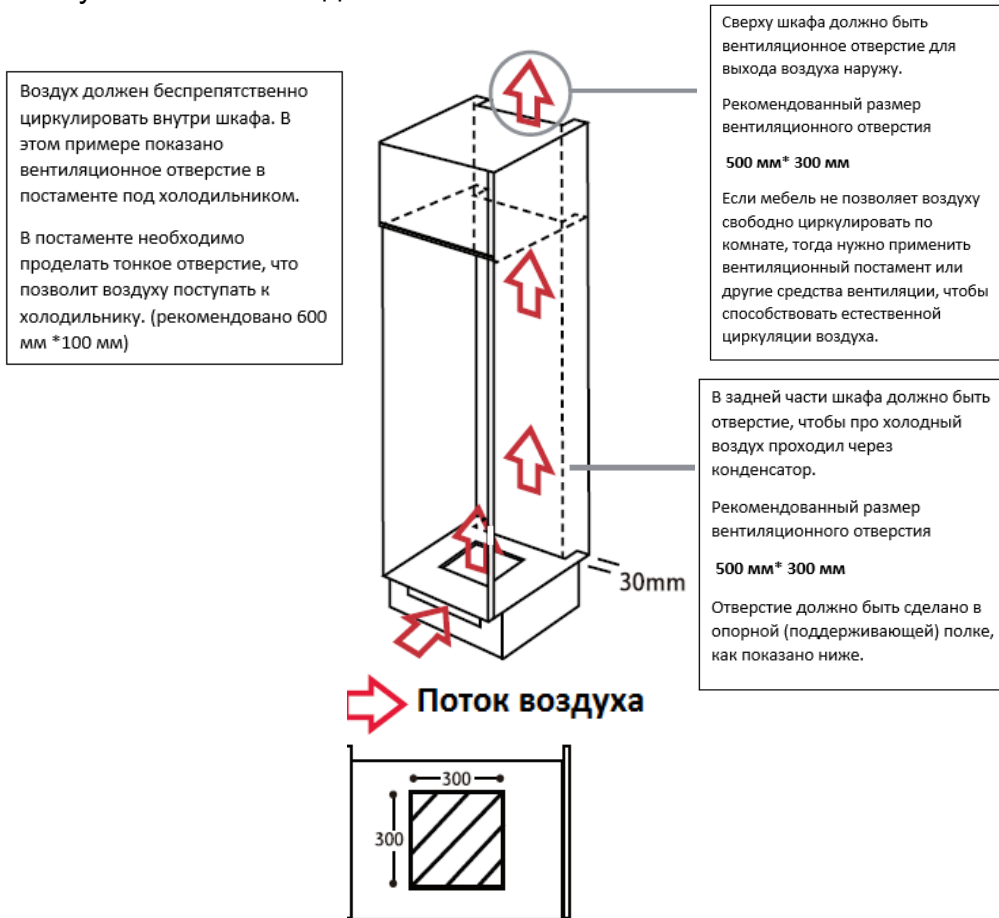


Схема прорезания вентиляционных отверстий

Замечания по установке

Важно! Установите дверной магнит.

Убедитесь, что дверной магнит находится в правильном положении.

Рис. 1 Показывает, правильное место установки дверного магнита. Он отмечен как M, декоративная панель отмечена как D, холодильник отмечен как F. Магнит внутри держателя должен быть расположен так, что бы белой стороной магнит был обращен в сторону панели управления холодильника.



Если магнит будет установлен неправильно, это приведет к следующим симптомам:

- Не работающий внутренний свет
- Кратковременные звуковые сигналы, повторяющиеся приблизительно каждые 30 секунд
- Нет охлаждения

При регулировке высоты декоративной панели или при перевешивании дверей холодильника на противоположную сторону (как на рис. 1), магнит надо вернуть на исходную позицию на дверь холодильника, как показано на рис. 1.

Магнит взаимодействует с сенсором слева от кнопки ВКЛ. (⏻).



Держатель магнита



Магнит