

## INSTRUCTION MANUAL

РУКОВОДСТВО ПО ЭКСПЛУАТАЦИИ

ІНСТРУКЦІЯ З ЕКСПЛУАТАЦІЇ

ПАЙДАЛАНУ ЖӨНІНДЕГІ НҰСҚАУЛЫҚ

GB	HUMIDIFIER.....	3
RUS	УВЛАЖНИТЕЛЬ ВОЗДУХА .....	6
UA	ЗВОЛОЖУВАЧ ПОВІТРЯ .....	9
KZ	АУА ЫЛҒАЛДАҒЫШЫ.....	13
PL	NAWILZACZ POWIETRZA .....	16



**GB DESCRIPTION**

1. Water tank
2. Mist cap
3. Top cover
4. Pouring hole
5. Base
6. Indicator light
7. Controller knob
8. Float
9. Membrane
10. Cord and plug
11. Aroma box
12. Steam outlet tube
13. Float sensor

**UA ОПИС**

1. Резервуар для води
2. Розпилювач пари
3. Кришка резервуару
4. Отвір для заливу води
5. База
6. Світловий індикатор роботи
7. Регулятор швидкості пари
8. Поплавок
9. Мембрана
10. Вилка та шнур живлення
11. Аромакапсула
12. Трубка для виходу пари
13. Датчик поплавка

**KZ СИПАТТАМА**

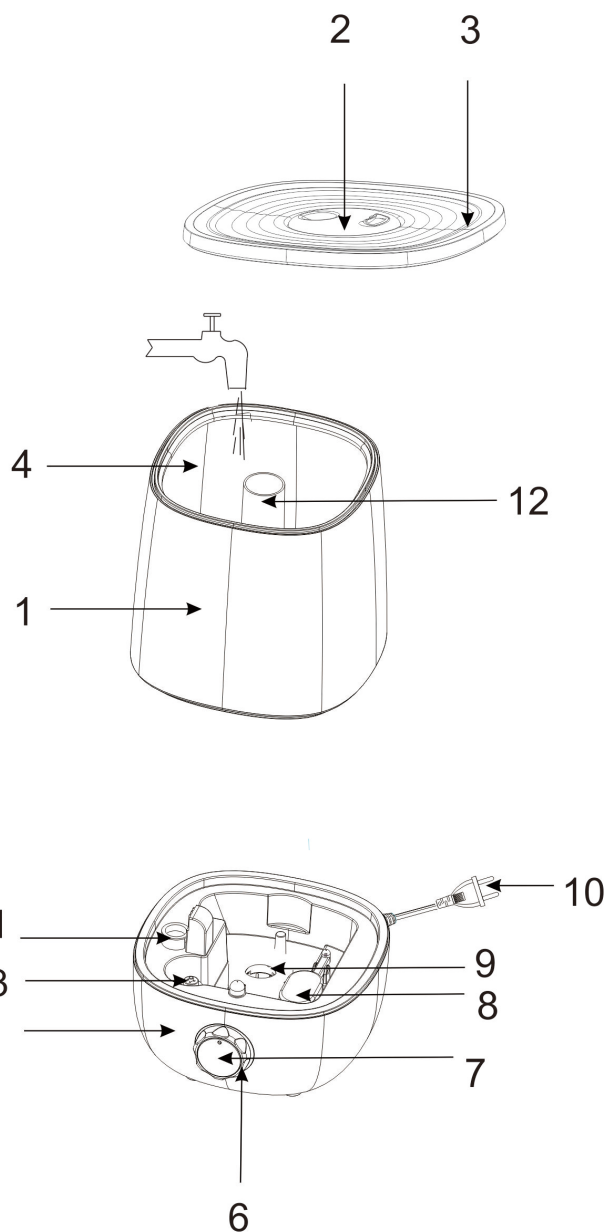
1. Су құятын сауыт
2. Бу бүріккіш
3. Сауыттың қақағы
4. Су құюға арналған саңылау
5. Тұғыр
6. Жарықтанатын жұмыс индикаторы
7. Бу жылдамдығын реттейтін тетік
8. Қалтқы
9. Калқымалы сенсор
10. Қуат ашасы мен сымы
11. Хош иіс капсуласы
12. Бу шығатын түтік
13. Калқымалы сенсор

**PL BUDOWA URZĄDZENIA**

1. Zbiornik na wodę
2. Rozpylacz pary
3. Pokrywa zbiornika
4. Obręcz górnej części zbiornika
5. Podstawa
6. Świetlny wskaźnik pracy
7. Regulator intensywności pary
8. Pływak
9. Membrana
10. Wtyczka i przewód zasilający
11. Kapsułka aromatyczna
12. Rura wylotowa pary
13. Czujnik pływakowy

**RUS УСТРОЙСТВО ИЗДЕЛИЯ**

1. Резервуар для воды
2. Распылитель пара
3. Крышка резервуара
4. Отверстие для залива воды
5. База
6. Световой индикатор работы
7. Регулятор интенсивности пара
8. Поплавок
9. Мембрана
10. Вилка и шнур питания
11. Аромакапсула
12. Трубка для выхода пара
13. Датчик поплавка уровня воды



<b>220-240 V ~ 50 Hz</b> <b>Класс защиты II</b>	<b>23 W</b>	<b>0.7 / 0.8 kg</b>	<div style="text-align: right;">mm</div> <div style="text-align: center;"> </div>
--	-------------	---------------------	---

## **GB** INSTRUCTION MANUAL

### **IMPORTANT SAFEGUARDS**

- Please read this instruction manual carefully before use and keep in a safe place for future reference.
- Before the first connecting of the appliance check that voltage indicated on the rating label corresponds to the mains voltage in your home.
- For home use only. Do not use for industrial purposes. Do not use the appliance for any other purposes than described in this instruction manual.
- Do not use outdoors.
- Always unplug the appliance from the power supply before cleaning and when not in use.
- To prevent risk of electric shock and fire, do not immerse the appliance in water or in any other liquids. If it was happened DO NOT TOUCH the appliance, unplug it immediately and check in service center.
- The appliance is not intended for use for physically, sensory or mental disabled person (including children) or for person with lack of life experience or knowledge, if only they are under supervision or have been instructed about the use of the unit by responsible person.
- This appliance can be used by children aged from 8 years and above and persons with reduced physical, sensory or mental capabilities or lack of experience and knowledge if they have been given supervision or instruction concerning use of the appliance in a safe way and understand the hazards involved. Cleaning and user maintenance shall not be made by children without supervision.
- Children must be under control in order not to be allowed to play with the appliance.
- Do not use other attachments than those supplied.
- In case of power cord is damaged, its replacement should be done by the manufacture or service department or the other high-skill person to avoid any danger.
- Do not attempt to repair, adjust or replace parts in the appliance. Check and repair the malfunctioning appliance in the nearest service center only.
- Keep the cord away from sharp edges and hot surfaces.
- Do not pull, twist, or wrap the power cord around appliance.
- Do not pour the rest water from the gullet when humidifier connected to power supply.

- When wash humidifier, avoid leaking the water into the inner parts of humidifier otherwise the spare part will be humid and cause problem.
- When switch on the appliance, do not touch the energy-exchanger.
- Operate the appliance only with water in the tank. Do not add water over 40 °C into the water tank, or use it for cleaning, to avoid possible deformation or discoloring.
- Take the humidifier under bottom and support water tank when handle.
- Do not add water through the mist outlet.
- Do not add water directly to the water channel on the base.
- Do not add metals or chemicals into the water tank and the water channel on the base.
- Avoid water freezing in the humidifier.
- Do not lift the water tank while the humidifier is working.
- Do not pour water from the water channel when humidifier connected to power supply. Otherwise the energy exchanger will immediately break.
- Do not place humidifier close to the ventilating hole and keep away from the furniture and other electrical appliances.
- If the unit was got from the environment with temperature < 0 °C, keep it under the room conditions at least 2 hours.
- **ATTENTION:** unplug the device from the socket before filling or cleaning.
- **NOTE.** During operation it is acceptable that white bloom occurs on the nearby objects which is caused by high-salinity water being used, in this case we it is recommended to filter the water before pouring it to water tank of the device.
- The manufacturer reserves the right to introduce minor changes into the product design without prior notice, unless such changes influence significantly the product safety, performance, and functions.
- Manufacturing date is indicated on the unit and/or on packing as well as in accompanying documents in the following format XX.XXXX where first two figures XX is the month of production, and following four figures XXXX is the year of production.

#### **OPERATION**

- The device is intended for moistening of air indoors.
- Wipe the tank surface using soft cloth.
- Place the appliance on dry and level surface.
- **NOTE.** Before pouring water inside, unplug the device
- Water tank capacity is 3.8L
- **ATTENTION:** This appliance allows tap water usage. Purified water is still more preferable for usage, especially if tap water is too hard. If tap water is too hard, fill in only distilled or demineralized water.
- Remove the tank cover and pour clean water up to the MAX mark so that water does not enter the steam outlet tube.
- Close the top cover.
- Place water tank onto base.
- Plug in the device.
- To steam began to be produced, turn the knob until it clicks. During operation, the indicator light around the controller will turn blue.

- By turning the controller knob clockwise you can adjust evaporation rate
- When the water runs out, the humidifier will stop operation automatically, the indicator light turns red.
- To resume operation of the device, turn off the humidifier, add water to the tank and turn on the device again.

#### AROMAFUNCTION / ESSENTIAL OIL

- Put no more than 2-3 drops of essential oil into the essential oil cup before placing water tank onto the base and turning the unit on.
- Turn on the unit as indicated above.
- And the scented will be come out with the wind after turn on the machine

#### CLEAN AND CARE

- Do not forget to unplug the appliance from the power supply before cleaning.

#### WASH WATER TANK (EVERY TWO OR THREE WEEKS)

- Take off the water tank and turn it up.
- Unscrew the cover.
- Wipe with a soft cloth and rinse water valve.
- Wash water tank with warm water (<40 °C)

#### CLEAN THE WATER CHANNEL AND THE ENERGY EXCHANGER (ONCE A WEEK).

- If there is scale in the gullet, clean it with soapy water then rinse with water.
- If there is any stain on the energy exchange, wipe them off with the soft cloth. Then rinse the appliance with clean water.

#### WASH THE EXTERNAL SURFACE OF HUMIDIFIER

- First rub the scale and then wash with soft cloth and warm water (<40 °C).
- Wash the head of sprayer with water directly.
- IMPORTANT: Do not use chemicals, organic solvents or aggressive liquids and abrasives.

#### SCALE REMOVAL

- Hard scale is not allowed to be removed from the unit surfaces mechanically.
- Fill water tank with water solution of vinegar, one liter of water needs 150ml of vinegar. Instead of vinegar soda can be used, one liter of water needs 2 table spoon of baking soda.
- The nozzle of the unit should face open window, so that water mist is directed outdoors.
- Switch air humidifier for 30-60min
- Water with soda or with vinegar will eat the scale away during unit usage, so that after the procedure the scale will be removed from the unit walls.

#### STORAGE

- Switch off and unplug the appliance.
- Complete all requirements of chapter CLEAN AND CARE.
- Keep assembled appliance in a dry cool place.

#### COMMON PROBLEMS AND SOLUTIONS

PROBLEMS	CAUSE	SOLUTION
The mist is smelling	1. The appliance is new 2. Water is dirty	1. Wash the tank and change the water Open the water tank and ventilate it for 12 hours
The Indicator light is on, no mist out and no air coming	The water level is excessive high	1. Switch off the appliance and unplug it 2. Take the water tank off and unscrew the water inlet lid. Pour off some water and close the lid tightly. Wipe the tank dry with a soft cloth. Place water tank back on the base 3. Plug the humidifier in. Turn it on
The mist is poor	The energy-changeable appliance has scale or the water is dirty	Wash the energy-changeable appliance and change water



The symbol on the unit, packing materials and/or documentations means used electrical and electronic units should not be toss in the garbage with ordinary household garbage. These units should be pass to special receiving point.

For additional information about actual system of the garbage collection address to the local authority.

Valid utilization will help to save valuable resources and avoid negative work on the public health and environment which happens with incorrect using garbage.

## **RUS** РУКОВОДСТВО ПО ЭКСПЛУАТАЦИИ МЕРЫ БЕЗОПАСНОСТИ

- Внимательно прочитайте Руководство по эксплуатации и сохраните его в качестве справочного материала.
- Перед первоначальным включением проверьте, соответствуют ли технические характеристики, указанные на изделии, параметрам электросети.
- Использовать только в бытовых целях в соответствии с данным Руководством по эксплуатации. Прибор не предназначен для промышленного применения.
- Не использовать вне помещений и в условиях повышенной влажности.
- Всегда отключайте устройство от электросети перед очисткой, или если Вы его не используете.
- Во избежание поражения электрическим током и возгорания, не погружайте прибор в воду или другие жидкости. Если это произошло, НЕ БЕРИТЕСЬ за изделие, немедленно отключите его от электросети и обратитесь в Сервисный центр для проверки.
- Прибор не предназначен для использования лицами (включая детей) с пониженными физическими, сенсорными или умственными способностями или при отсутствии у них жизненного опыта или знаний, если они не находятся под присмотром или не проинструктированы об использовании прибора лицом, ответственным за их безопасность.
- Этот прибор может использоваться детьми в возрасте от 8 лет и старше, а также лицами с ограниченными физическими, сенсорными или умственными способностями, если они прошли контроль или инструктаж по безопасному использованию прибора и, если они понимают связанные с этим опасности. Чистка и техническое обслуживание прибора не должны производиться детьми без присмотра.
- Дети должны находиться под присмотром для недопущения игр с прибором.
- Не используйте принадлежности, не входящие в комплект поставки.
- При повреждении шнура питания его замену, во избежание опасности, должны производить изготовитель, сервисная служба или подобный квалифицированный персонал.

- Не пытайтесь самостоятельно ремонтировать устройство. При возникновении неполадок обращайтесь в ближайший Сервисный центр.
- Следите, чтобы шнур питания не касался острых кромок и горячих поверхностей.
- Не тяните за шнур питания, не перекручивайте и не наматывайте его вокруг корпуса устройства.
- Не выливайте оставшуюся воду через распылитель пара.
- Во время чистки увлажнителя не допускайте попадания воды во внутреннюю часть прибора – это может вывести его из строя.
- При включении прибора не прикасайтесь к ультразвуковой мембране.
- Включайте увлажнитель только при наличии воды в резервуаре. Не наливайте в резервуар и не используйте для мытья воду с температурой выше 40 °С во избежание деформации или обесцвечивания корпуса.
- При перемещении увлажнителя беритесь только за основание, при этом придерживая резервуар для воды.
- Не наливайте воду через распылитель пара.
- Не наливайте воду напрямую через трубку для подачи воды в корпусе.
- Не допускайте попадания металлов и химикатов в резервуар и трубку подачи воды в корпусе.
- Не допускайте замерзания воды в резервуаре.
- Не снимайте резервуар для воды во время работы прибора.
- Не выливайте всю воду из резервуара, если прибор включен в сеть. Иначе ультразвуковая мембрана выйдет из строя.
- Не размещайте увлажнитель в непосредственной близости от мебели и электроприборов, а также не устанавливайте его около вентиляционных отверстий.
- Если изделие длительное время находилось при температуре < 0 °С, перед включением его следует выдержать в комнатных условиях не менее 2 часов.
- **ВНИМАНИЕ:** отключайте прибор от сети при его заполнении водой и при очистке.
- **ПРИМЕЧАНИЕ:** В процессе эксплуатации допустимо образование белого налета на окружающих предметах, что обуславливается слишком высоким содержанием солей в воде, в этом случае рекомендуем использовать дополнительную фильтрацию перед заполнением резервуара увлажнителя.

- Производитель оставляет за собой право без дополнительного уведомления вносить незначительные изменения в конструкцию изделия, кардинально не влияющие на его безопасность, работоспособность и функциональность.
- Дата производства указана на изделии и/или на упаковке, а также в сопроводительной документации, в формате XX.XXXX, где первые две цифры «XX» – это месяц производства, следующие четыре цифры «XXXX» – это год производства.

## РАБОТА

- Прибор предназначен для увлажнения воздуха в помещении.
- Протрите поверхность резервуара мягкой тканью.
- Поставьте прибор на ровную, сухую поверхность.
- **ВНИМАНИЕ!** Перед заполнением резервуара водой прибор должен быть выключен и отключен от сети питания.
- Максимальный объем резервуара для воды: 3.8 л.
- **ВНИМАНИЕ:** Прибор рассчитан на использование водопроводной воды. Однако предпочтительнее заливать очищенную воду, особенно, если водопроводная слишком жёсткая. Если водопроводная вода слишком жесткая, заливайте только дистиллированную или деминерализованную воду.
- Снимите крышку резервуара и налейте чистую воду в резервуар, не выше отметки MAX на трубке выхода пара.
- После залива воды закройте резервуар крышкой с распылителем.
- Подключите прибор к электросети.
- Поворачивая регулятор вправо, можно менять интенсивность выхода пара. Световой индикатор вокруг регулятора загорится синим цветом.
- Когда вода заканчивается, работа увлажнителя автоматически прекращается, световой индикатор загорается красным цветом.
- Для возобновления работы прибора необходимо выключить увлажнитель воздуха, долить воду в резервуар и снова включить прибор.

## ФУНКЦИЯ АРОМАТИЗАЦИИ

- Перед установкой резервуара на базу и включением прибора капните в аромакапсулу пару капель ароматического (эфирного) масла.
- Включите прибор, как описано выше.
- Пары масла будут выделяться вместе с водяным паром и наполнят вашу комнату выбранным вами ароматом.

## ОЧИСТКА И УХОД

- Всегда отключайте прибор от сети питания перед очисткой.

### ОЧИСТКА РЕЗЕРВУАРА ДЛЯ ВОДЫ (КАЖДЫЕ ДВЕ-ТРИ НЕДЕЛИ РАБОТЫ)

- Вылейте остатки воды из резервуара.
- Ополосните резервуар тёплой водой (не выше 40°C).

### ОЧИСТКА ВНЕШНЕЙ ПОВЕРХНОСТИ УВЛАЖНИТЕЛЯ

- Протрите увлажнитель снаружи мягкой влажной тканью.
- Распылитель пара промойте проточной водой.
- **ВНИМАНИЕ:** Не применяйте для очистки химикаты, органические растворители или агрессивные жидкости, а также абразивные вещества.

### ОЧИСТКА ОТ НАКИПИ

- Слой из затвердевших солей нельзя убирать из прибора механическим способом.
- Возьмите уксус, разведите его в воде и залейте полученную смесь в резервуар. На литр жидкости понадобится 150 мл уксуса. Вместо уксуса можно использовать соду, на литр воды вам потребуется 2 столовые ложки соды.
- Прибор поверните к открытому окну, чтобы распыляемая жидкость уходила на улицу.
- Включите увлажнитель на 30–60 минут.
- Вода с содой или уксусом по мере распыления будет разъедать накипь, и по окончании процедуры налет сойдет со стенок внутренней поверхности резервуара для воды. Остатки накипи можно удалить мягкой губкой или щеткой.

## ХРАНЕНИЕ

- Перед хранением убедитесь, что прибор отключен от электросети.
- Выполните требования раздела ОЧИСТКА И УХОД.
- Вымойте и высушите прибор; упакуйте его в коробку и храните в сухом месте.

## ХАРАКТЕРНЫЕ НЕПОЛАДКИ И ИХ УСТРАНЕНИЕ

ПРОБЛЕМА	ПРИЧИНА	РЕШЕНИЕ
Посторонний запах во время работы прибора	1. Увлажнитель включён первый раз 2. В резервуаре грязная вода	Смените воду и вымойте резервуар для воды, откройте и проветрите его не менее 12 часов.
Световой индикатор горит, но не поступает	Слишком много воды в резервуаре	1. Выключите и отключите прибор от электросети.



воздух и не образуется пар		2. Снимите резервуар и открутите крышку. Слейте немного воды и плотно завинтите крышку резервуара. Протрите резервуар насухо и верните на место. 3. Подключите увлажнитель к электросети и включите его.
Образуется мало пара	Ультразвуковой преобразователь загрязнен или в резервуаре грязная вода	Протрите ультразвуковой преобразователь и смените воду



Данный символ на изделии, упаковке и/или сопроводительной документации означает, что использованные электрические и электронные изделия не должны выбрасываться вместе с обычными бытовыми отходами. Их следует сдавать в специализированные пункты приема.

Для получения дополнительной информации о существующих системах сбора отходов обратитесь к местным органам власти.

Правильная утилизация поможет сберечь ценные ресурсы и предотвратить возможное негативное влияние на здоровье людей и состояние окружающей среды, которое может возникнуть в результате неправильного обращения с отходами.

## **UA** ІНСТРУКЦІЯ З ЕКСПЛУАТАЦІЇ

- Шановний покупець! Ми вдячні Вам за придбання продукції торговельної марки SCARLETT та довіру до нашої компанії. SCARLETT гарантує високу якість та надійну роботу своєї продукції за умови дотримання технічних вимог, вказаних в посібнику з експлуатації.
- Термін служби виробу торгової марки SCARLETT у разі експлуатації продукції в межах побутових потреб та дотримання правил користування, наведених в посібнику з експлуатації, складає 2 (два) роки з дня передачі виробу користувачеві. Виробник звертає увагу користувачів, що у разі дотримання цих умов, термін служби виробу може значно перевищити вказаний виробником строк.

## **МІРИ БЕЗПЕКИ**

- Уважно прочитайте дану інструкцію перед експлуатацією приладу, щоб запобігти поломок при використанні.
- Перед першим вмиканням перевірте, чи відповідають технічні характеристики виробу, позначені на наліпці, параметрам електромережі.
- Використовувати тільки у побуті, відповідно з вимогами Інструкції з експлуатації. Прилад не призначений для виробничого використання.
- Не використовувати поза приміщеннями і в умовах підвищеної вологості.
- Завжди відключайте прилад з мережі перед очищенням, а також якщо він не використовується.
- Щоб запобігти враження електричним струмом та загоряння, не занурюйте прилад у воду чи інші рідини. Якщо це відбулося, НЕ ТОРКАЙТЕСЯ виробу, негайно відключите його з електромережі та зверніться до Сервісного центру для перевірки.

- Прилад не призначений для використання особами (у тому числі дітей) зі зниженими фізичними, сенсорними чи розумовими здібностями або за відсутності в них життєвого досвіду чи знань, якщо вони не знаходяться під наглядом чи не проінструктовані про використання приладу особою, що відповідає за їхню безпеку.
- Цим приладом можуть користуватися діти у віці від 8 років, а також особи з обмеженими фізичними, чуттєвими чи розумовими здібностями, чи особи без досвіду й знань, якщо вони перебувають під наглядом, були проінструктовані щодо безпечного використання приладу та розуміють пов'язану з цим небезпеку. Чищення та обслуговування приладу не повинно здійснюватися дітьми без нагляду.
- Діти повинні знаходитись під наглядом задля недопущення ігор з приладом.
- Не використовуйте приладдя, що не входить до комплекту поставки.
- У разі пошкодження кабелю живлення, його заміну, з метою запобігання небезпеці, повинен виконувати виробник або уповноважений їм сервісний центр, або аналогічний кваліфікований персонал.
- Не намагайтеся самостійно ремонтувати прилад. При виникненні неполадок звертайтеся до найближчого Сервісного центру.
- Стежте, щоби шнур живлення не торкався гострих крайок та гарячих поверхонь.
- Не тягніть за шнур живлення, не перекручуйте та не намотуйте його навколо корпусу приладу.
- Не виливайте воду, що залишилася, через відтулини для випускання пари, якщо прилад підключений до мережі.
- При очищенні зволожувача не допускайте попадання води усередину приладу – це може зіпсувати його.
- При вмиканні приладу не торкайтеся ультразвукового перетворювача.
- Вмикайте зволожувач тільки якщо в резервуарі є вода. Не наливайте в резервуар та не використовуйте для миття воду з температурою вище 40 °С, щоб запобігти деформації чи знебарвлення корпусу.
- При переміщенні зволожувача беріть його тільки за основу, при цьому підтримуючи резервуар для води.
- Не наливайте воду через розбризкувач.
- Не наливайте воду навпрост через трубку для подачі води в корпусі.

- Не допускайте попадання металів та хімікатів у резервуар та трубку подачі води в корпусі.
- Не допускайте заморожування води у резервуарі.
- Не знімайте резервуар для води в часі роботи приладу.
- Не виливайте усю воду з резервуару, якщо прилад підключений до електромережі. Інакше ультразвуковий перетворювач зіпсується.
- Не розміщайте зволожувач біля меблів та електроприладів, а також вентиляційних відтулин.
- Якщо вироб довгий час знаходився при температурі  $< 0\text{ }^{\circ}\text{C}$ , перед ввімкненням його слід витримати у кімнатних умовах не менше за дві години.
- **УВАГА:** відключайте прилад від електромережі перед його наповненням та очищенням.
- **ПРИМІТКА:** В процесі експлуатації допустимо утворення білого нальоту на предметах, що розташовані поряд із приладом, що обумовлюється занадто високим вмістом солей у воді. В цьому випадку рекомендуємо використовувати додаткову фільтрацію перед заповненням резервуару зволожувача.
- Обладнання відповідає вимогам Технічного регламенту обмеження використання деяких небезпечних речовин в електричному та електронному обладнанні.
- Виробник залишає за собою право без додаткового повідомлення вносити незначні зміни до конструкції виробу, що кардинально не впливають на його безпеку, працездатність та функціональність.
- Дата виробництва вказана на виробі та/або на пакуванні, а також у супроводжуючій документації у форматі XX.XXXX, де перші дві цифри «XX» – це місяць виробництва, наступні чотири цифри «XXXX» – це рік виробництва.

#### **РОБОТА**

- Прилад призначений для зволоження повітря в приміщенні.
- Протріть поверхню резервуару м'якою тканиною.
- Поставте прилад на рівну, суху поверхню.
- **УВАГА!** Перед заповненням резервуару водою прилад повинен бути вимкнений і відключений від мережі живлення.
- Місткість резервуару для води: 3.8 л.
- **УВАГА:** Прилад розрахований на використання водопровідної води. Однак рекомендовано заливати очищену воду, особливо, якщо водопровідна занадто жорстка. Якщо водопровідна вода занадто жорстка, заливайте тільки дистильовану або демінералізовану воду.
- Зніміть кришку резервуара і налейте чисту воду до позначки MAX таким чином, щоб вода не потрапила в трубку для виходу пари.
- Закрутіть кришку резервуару.
- Встановіть резервуар на базу.
- Підключіть прилад до електромережі.
- Щоб пара почала вироблятися, поверніть регулятор до клацання.
- Повертаючи регулятор, можна змінювати інтенсивність виходу пари, світловий індикатор загориться синім кольором.
- Коли вода закінчується, робота зволожувача автоматично припиняється, світловий індикатор загориться червоний кольором.
- Для відновлення роботи приладу необхідно вимкнути зволожувач повітря, долити воду в резервуар і знову ввімкнути котел.

#### **АРОМАФУНКЦІЯ**

- Перед установкою резервуару на базу і вмиканням приладу крапніть в аромакапсулу пару крапель ароматичного масла.
- Увімкніть прилад, як описано вище.

- Пари масла виділятимуться разом з водяною парою і наповнять вашу кімнату вибраним вами ароматом.

### ОЧИЩЕННЯ ТА ДОГЛЯД

- Завжди відключайте прилад з мережі перед очищенням.

### ОЧИЩЕННЯ РЕЗЕРВУАРА ДЛЯ ВОДИ ТА ВОДЯНОГО КЛАПАНА (ЩОДВА-ТРИ ТИЖНІ РОБОТИ)

- Зніміть резервуар для води, переверніть його.
- Відкрутіть кришку.
- Протріть м'якою тканиною та промийте водяний клапан.
- Сполосніть резервуар теплою водою (не вище 40 °С).

### ОЧИЩЕННЯ ТРУБКИ ДЛЯ ПОДАЧИ ВОДИ ТА УЛЬТРАЗВУКОВОГО ПЕРЕТВОРЮВАЧА (РАЗ НА ТИЖДЕНЬ)

- Якщо у трубці набралася грязь, вимийте її мильним розчином та сполосніть.
- Якщо на ультразвуковому перетворювачі набралася грязь, промийте його водою та витріть м'якою тканиною.

### ОЧИЩЕННЯ ЗОВНІШНЬОЇ ПОВЕРХНІ ЗВОЛОЖУВАЧА

- Протріть зволожувач зовні м'якою тканиною з теплою водою (<40 °С).
- Відтулину для випускання пари промийте під струмом води.
- **УВАГА:** Не застосовуйте для очищення хімікати, органічні розчинники чи агресивні рідини, а також абразивні речовини.

### ОЧИЩЕННЯ ВІД НАКИПУ

- Шар з затверділих солей неможливо прибирати з приладу механічним способом.
- Візьміть оцет, розведіть його у воді та залийте отриману суміш у резервуар. На літр рідини знадобиться 150 мл оцту. Замість оцту можна використовувати соду, на літр води вам знадобиться 2 столові ложки соди.
- Прилад поверніть носиком до відчиненого вікна, щоб рідина, що розпилюється, уходила на вулицю.
- Увімкніть зволожувач на 30–60 хвилин.
- Вода з содою чи оцтом по мірі розпилення буде роз'їдати накип, тому по закінченню процедури наліт самостійно відвалиться від стінок приладу.

### ЗБЕРЕЖЕННЯ

- Перед збереженням переконайтеся, що прилад відключений з електромережі та цілком остигнув.
- Виконайте усі вимоги розділу **ОЧИЩЕННЯ ТА ДОГЛЯД**.
- Вимийте та висушіть прилад; упакуйте його у коробку та зберігайте у сухому місці.

### ХАРАКТЕРНІ НЕПОЛАДКИ ТА ЇХ УСУНЕННЯ

ПРОБЛЕМА	ПРИЧИНА	РІШЕННЯ
Сторонній запах під час роботи приладу	1.Зволожувач ввімкнутий перший раз 2.У резервуарі брудна вода	1.Змініть воду та вимийте резервуар, відчиніть і провітрити його не менше 12 годин.
Світловий індикатор світиться, але не надходить повітря та не утворюється пара	Забгато води у резервуарі	1.Вимкніть та від'єднайте прилад від електромережі. 2.Зніміть резервуар та відкрутіть кришку. Злийте трішки води та щільно закрутіть кришку резервуара. Протріть резервуар насухо та влаштуйте на місце. 3.Підключите зволожувач до електромережі та ввімкніть його.
Утворюється мало пари	Ультразвуковий перетворювач забруднений чи в резервуарі брудна вода	Протріть ультразвуковий перетворювач та змініть воду



Цей символ на виробі, упаковці та/або в супровідній документації означає, що електричні та електронні вироби, що були використані, не повинні викидатися разом із звичайними побутовими відходами. Їх потрібно здавати до спеціалізованих пунктів прийому.

Для отримання додаткової інформації щодо існуючих систем збору відходів зверніться до місцевих органів влади.

Належна утилізація допоможе зберегти цінні ресурси та запобігти можливому негативному впливу на здоров'я людей і стан навколишнього середовища, який може виникнути в результаті неправильного поводження з відходами.

## **KZ** Пайдалану жөніндегі нұсқаулық

- Құрметті сатып алушы! SCARLETT сауда таңбасының өнімін сатып алғаныңыз үшін және біздің компанияға сенім артқаныңыз үшін Сізге алғыс айтамыз. Іске пайдалану нұсқаулығында суреттелген техникалық талаптар орындалған жағдайда, SCARLETT компаниясы өзінің өнімдерінің жоғары сапасы мен сенімді жұмысына кепілдік береді.
- SCARLETT сауда таңбасының бұйымын тұрмыстық мұқтаждар шеңберінде пайдаланған және іске пайдалану нұсқаулығында келтірілген пайдалану ережелерін ұстанған кезде, бұйымның қызмет мерзімі бұйым тұтынушыға табыс етілген күннен бастап 2 (екі) жылды құрайды. Аталған шарттар орындалған жағдайда, бұйымның қызмет мерзімі өндіруші көрсеткен мерзімнен айтарлықтай асуы мүмкін екеніне өндіруші тұтынушылардың назарын аударады.

### **ҚАУІПСІЗДІК ШАРАЛАРЫ**

- Қолдану нұсқауын ықыласпен оқып шығыңыз және оны анықтамалық материал ретінде сақтаңыз.
- Алғашқы қосудың алдында бұйымның техникалық сипаттамасының жапсырмадағы, электр жүйесінде көрсетілген параметрлеріне сәйкестігін тексеріңіз.
- Осы Пайдалану нұсқауына сәйкес тек қана тұрмыстық мақсаттарда қолданылады. Құрал өнеркәсіптік қолдануға арналмаған.
- Жайдан тыс қолданылмайды.
- Жабдықты тазалаудың алдында немесе Сіз оны қолданбасаңыз электр жүйесінен әрқашан сөндіріп тастаңыз.
- Электр тоғының ұруына және жануға тап болмау үшін, құралды суға немесе басқа сұйықтықтарға батырмаңыз. Егер бұл жағдай болса, бұйымды ҰСТАМАҢЫЗ, оны электр жүйесінен дереу сөндіріп тастаңыз және сервис орталығына тексертіңіз.
- Дене, жүйке не болмаса ақыл-ой кемістігі бар, немесе осы құрылғыны қауіпсіз пайдалану үшін тәжірибесі мен білімі жеткіліксіз адамдардың (соның ішінде балалардың) қауіпсіздігі үшін жауап беретін адам қадағаламаса немесе құрылғыны пайдалану бойынша нұсқау бермесе, олардың бұл құрылғыны қолдануына болмайды.
- Бұл құрылғыны 8 жастан асқан балалар, сондай-ақ физикалық, сенсорлық немесе ақыл-ой қабілеттері шектеулі немесе тәжірибе мен білімі жоқ адамдар, егер олар құрылғыны қауіпсіз пайдалану туралы нұсқау алса және онымен байланысты қауіптерді түсінсе, қолдана алады. Балалар құрылғыны тазалау мен қызмет көрсетуді қараусыз жүргізбеуі тиіс.

- Балалар құрылғымен ойнамауы үшін оларды үнемі қадағалап отыру керек.
- Бересі жинаққа енгізілмеген керек-жарақтарды қолданбаңыз.
- Қоректену бауы зақымдалған құралды қолданбаңыз.
- Құрылғыны өз бетіңізше жөндеуге талпынбаңыз. Олқылықтар пайда болса жақын арадағы сервис орталығына апарыңыз.
- Қуат сымы бүлінген жағдайда, қатерден аулақ болу үшін оны ауыстыруды өндіруші немесе ол уәкілеттік берген сервис орталығы немесе соған ұқсас білікті қызметкерлер іске асыруға тиіс.
- Қоректену бауының өткір жиектер және ыстық үстілерге тимеуін қадағалаңыз.
- Қоректену бауынан тартпаңыз, оны ширатпаңыз және құрылғының тұлғасын айнала орамаңыз.
- Егер құрал желіге қосылған болса, бу жіберуге арналған тесік арқылы қалған суды төкпеңіз.
- Дымдаушыны тазалау барысында құралдың ішкі бөліміне су тигізбеңіз – бұл оны істен шығаруы мүмкін.
- Құралды қосқан кезде ультрадыбыстық түрлендіргішке тимеңіз.
- Дымдаушыны тек қана резервуарда су бар кезде ғана қосыңыз. Тұлға деформацияланып немесе өңі өзгермеуі үшін резервуарға құюға және жууға температурасы 40 °C жоғары суды қолданбаңыз.
- Дымдаушыны жылжытқанда қасындағы суға арналған резервуарды ұстап, тек қана табанынан алыңыз.
- Тозаңдатқыш арқылы су құймаңыз.
- Суды тұлғадағы су беруге арналған түтікше арқылы тікелей құймаңыздар.
- Тұлғадағы резервуар мен су беретін түтікшеге металлдар және химиялық заттардың түсуін мүмкін етпеңіз.
- Резервуарда судың қатуын мүмкін етпеңіз.
- Құрал жұмыс істеген уақытта суға арналған резервуарды шығармаңыз.
- Егер құрал желіге қосылған болса, резервуардағы барлық суды төкпеңіз. Әйтпесе ультрадыбыс түрлендіргіші істен шығады.
- Дымдаушыны жиһазға және электр аспаптарына тікелей жақын орналастырмаңыз, сонымен қатар оны желдету тесіктерінің жанына қондырмаңыз.

- Егер бұйым ұзақ уақыт  $< 0$  °C температурада болса, қосудың алдында оны кемінде 2 сағат бөлмелік жағдайда ұстау қажет.
- **ЕСКЕРТУ:** аспапқа су толтырған және оны тазалаған кезде желіден ажыратыңыз.
- **ЕСКЕРТПЕ:** Іске пайдалану кезінде маңайдағы заттарда ақ түсті өңез түзілуі мүмкін, бұл қалыпты жағдай, оған судың құрамындағы тұздардың үлкен мөлшері себеп болады, мұндай жағдайда ылғалдағыш сауытына су толтырардың алдында қосымша сүзгілеуді пайдалануды ұсынамыз.
- Өндіруші бұйымның қауіпсіздігіне, жұмыс өнімділігі мен жұмыс мүмкіндіктеріне түбегейлі әсер етпейтін болмашы өзгерістерді оның құрылмасына қосымша ескертпестен енгізу құқығын өзінде қалдырады.
- Жасап шығарылған күні бұйымда және (немесе) қаптамада, сондай-ақ ілеспе құжаттамада, ХХ.ХХХХ пішімінде көрсетілген, мұндағы алғашқы екі сан «ХХ» – жасап шығарылған айы, келесі төрт сан «ХХХХ» – жасап шығарылған жылы.

#### **ЖҰМЫСЫ**

- Сауыттың сыртқы бетін жұмсақ шүберекпен сүртіңіз.
- Аспапты тегіс, құрғақ беткі қабатқа қойыңыз.
- **ЕСКЕРТУ!** Сауытқа су құярдың алдында аспапты өшіріп, электр қуаты желісінен ажырату керек.
- Су резервуарының сыйымдылығы 3.8 л.
- **ЕСКЕРТУ:** Құрылғы ағынды сумен пайдалануға арналған. Алайда тазартылған суды құйған жөн, әсіресе кран тым қатты болса. Егер ағын суы тым қатты болса, оны тек дистилденген немесе миналандырылған сумен толтырыңыз.
- Резервуардың қақпағын алып, таза суды МАХ белгісіне дейін су будың шығуы үшін түтікке түспейтіндей етіп құйыңыз.
- Сауыттың қақпағын бұрап жабыңыз.
- Сауытты тұғырына орнатыңыз.
- Аспапты электр желісіне жалғаңыз.
- Бу шыға бастауы үшін реттегіш тетікті сырт еткенше бұраңыз.
- Реттегіш тетікті бұрау арқылы бу шығу қарқынын өзгертуге болады, жарық индикаторы-көк.
- Су таусылуға айналған кезде ылғалдағыштың жұмысы автоматты түрде тоқтайды, жарық индикаторы - қызыл.

#### **ХОШ ИІС ФУНКЦИЯСЫ**

- Сауытты тұғырына орнатардан және аспапты тоққа қосудан бұрын хош иіс капсуласына хош иісті майдан бір-екі тамшы тамызыңыз.
- Аспапты жоғарыда көрсетілгендей іске қосыңыз.
- Майдың булары судың буымен бірге бөлініп шығады да, сіздің бөлмеңізді өзіңіз таңдаған хош иіске толтырады.

#### **ТАЗАЛАУ ЖӘНЕ КҮТІМ**

- Тазалаудың алдында құралды қоректену жүйесінен әрқашан ажыратып тастаңыз.
- СУҒА АРНАЛҒАН РЕЗЕРВУАРДЫ ЖӘНЕ (ӘРБІР ЕКІ-ҮШ АПТА ЖҰМЫСЫТАН KEЙІН).**

- Суға арналған резервуарды шығарыңыз, оны төңкеріңіз.
- Қақпақты бұрап алыңыз.
- Жұмсақ матамен сүртіңіз және су қақпақшасын жуыңыз.
- Резервуарды жылы сумен шайыңыз (40 °C жоғары емес).

#### **СУ БЕРЕТІН ТҮТІКШЕНІ ЖӘНЕ УЛЬТРАДЫБЫС ТҮРЛЕНДІРГІШІН ТАЗАЛАУ (АПТАСЫНА БІР МӨРТЕ)**

- Егер түтішеде кір жиналса, оны сабын ерітіндісімен жуыңыз, содан соң шайыңыз.
- Егер ультрадыбыс түрлендіргішінде кір жиналса, оның сумен жуыңыздар және жұмсақ матамен сүртіңіз.

#### **ДЫМДАУШЫНЫҢ СЫРТЫН ТАЗАЛАУ**

- Дымдаушының сыртын жылы сулы жұмсақ матамен сүртіңіз (<40 °C).
- Бу шығатын тесікті ағын сумен жуыңыз.
- **НАЗАР:** ультрадыбыс түрлендіргішін тазалауға химикаттарды, органикалық еріткіштер немесе агрессивті сұйықтықтарды, сонымен қатар қайрақ заттарды қолданбаңыз.

**ҚАҚТАН ТАЗАРТУ**

- Қатып қалған тұздардан түзілген қабатты аспаптан механикалық тәсілмен кетіруге болмайды.
- Сірке суын алыңыз да, суға араластырып, алынған қоспаны су сауытына құйыңыз. Бір литр сұйықтыққа 150 мл сірке суын қосу керек. Сірке суының орнына соданы пайдалануға болады, бір литр суға 2 ас қасық сода керек болады.
- Бүркілетін сұйықтық далаға қарай шығуы үшін аспаптың шүмегін ашық тұрған терезеге қаратып қойыңыз.
- Ылғалдағышты 30-60 минут тоққа қосып қойыңыз.
- Сода немесе сірке суы қосылған су бүркілген сайын қақты жеміреді, сондықтан процедураның соңында өңез аспаптың қабырғаларынен өзінен өзі түсіп қалады.

**САҚТАУ**

- Сақтау алдында құралдың электр жүйесінен ажыратылғанына және толық суынғанына көзі жеткізіңіз.
- ТАЗАЛАУ және КҮТУ бөлімінің талаптарын орындаңыз.
- Құралды жуыңыз және кептіріңіз; оны қорапқа буып-түйіңіз және құрғақ орында сақтаңыз.

**ӨЗІНДІК ОЛҚЫЛЫҚТАР ЖӘНЕ ОЛАРДЫ ЖӨНДЕУ**

<b>МӘСЕЛЕ</b>	<b>СЕБЕП</b>	<b>ШЕШІМ</b>
Құрал жұмыс істеген уақытта бөтен иіс шығады	1. Дымдаушы бірінші рет қосылып тұр 2. Резервуардағы су кір	1. Суды ауыстырыңыздар және су резервуарын жуыңыз, оны ашыңыз да кемінде 12 сағат кептіріңіз
Жарық индикаторы жанады, бірақ ауа келмейді және бу құралмайды	Резервуарда су өте көп	1. Құралды өшіріңіз және электр жүйесінен ажыратыңыз. 2. Резервуарды шығарып, қақпақты бұрап алыңыз. Аз ғана суды төгіп, резервуардың қақпағын нығыз бұраңыз. Резервуарды құрғатып сүртіп, орнына қойыңыз. 3. Дымдаушыны электр жүйесіне тұйықтап, оны іске қосыңыз
Бу аз құрылады	Ультрадыбыс түрлендіргіші ластанған немесе резервуардағы су кір	Ультрадыбыс түрлендіргішін сүртіңіз және суды ауыстырыңыз



Өнімдегі, қораптағы және/немесе қосымша құжаттағы осындай белгі қолданылған электрлік және электрондық бұйымдар кәдімгі тұрмыстық қалдықтармен бірге шығарылмауы керек дегенді білдіреді. Оларды арнайы қабылдау бөлімшелеріне өткізу қажет.

Қалдықтарды жинау жүйелері туралы қосымша мәліметтер алу үшін жергілікті басқару органдарына хабарласыңыз.

Қалдықтарды дұрыс кәдеге жарату бағалы ресурстарды сақтауға және қалдықтарды дұрыс шығармау салдарынан адамның денсаулығына және қоршаған ортаға келетін теріс әсерлердің алдын алуға көмектеседі.

## **PL INSTRUKCJA OBSŁUGI**

### **ŚRODKI OSTROŻNOŚCI**

- Uważnie przeczytaj Instrukcję Obsługi i zachowaj ją jako materiał referencyjny.
- Przed pierwszym włączeniem należy sprawdzić, czy dane techniczne podane na wyrobie są zgodne z parametrami prądu elektrycznego.
- Używać tylko do celów domowych zgodnie z tą Instrukcją Obsługi. Nie jest urządzeniem do zastosowania w przemyśle.
- Nie używać na zewnątrz pomieszczeń.



- Zawsze odłączaj zasilanie sieciowe, gdy urządzenie nie jest używane lub przed czyszczeniem.
- Aby uniknąć porażenia prądem elektrycznym i pożaru, nie wolno zanurzać urządzenia i przewodu zasilającego w wodzie lub innej cieczy. Jeśli tak się stało, NIE CHWYTAJ wyrobu, natychmiast odłącz go od źródła zasilania prądem elektrycznym i skontaktuj się z Punktem Serwisowym w celu sprawdzenia.
- Urządzenie nie jest przeznaczone do użytku przez osoby (w tym dzieci) o ograniczonych możliwościach fizycznych, zmysłowych lub umysłowych albo, w przypadku braku doświadczenia lub wiedzy, jeśli nie znajdują się one pod nadzorem lub nie poinstruowane na temat korzystania z urządzenia przez osobę odpowiedzialną za ich bezpieczeństwo.
- Z tego urządzenia mogą korzystać dzieci w wieku 8 lat i starsze, a także osoby o ograniczonych zdolnościach fizycznych, sensorycznych lub umysłowych, a także nieposiadające doświadczenia lub wiedzy, jeśli zostały poinstruowane, w jaki sposób bezpiecznie korzystać z urządzenia, i rozumieją związane z tym niebezpieczeństwa. Czyszczenia i konserwacji użytkownika nie mogą dokonywać dzieci bez nadzoru dorosłych.
- Dzieci powinny być nadzorowane, aby zapobiec grze z urządzeniem.
- Nie używaj akcesoriów, które nie są dołączone do zestawu wraz z urządzeniem.
- W przypadku uszkodzenia przewodu zasilającego jego wymiany, aby uniknąć niebezpieczeństw, powinien dokonać producent lub upoważniony przez niego Punkt Serwisowy bądź podobny wykwalifikowany personel.
- Nie wolno próbować naprawiać urządzenia samodzielnie. W przypadku usterek należy skontaktować się z najbliższym Punktem Serwisowym.
- Należy uważać, aby przewód zasilający nie dotykał ostrych krawędzi i gorących powierzchni.
- Nie ciągnij za przewód, nie załamuj i nie owinać go wokół obudowy urządzenia.
- Nie wylej resztę wody przez dyszę pary.
- Podczas czyszczenia nawilżacza nie dopuszczaj do przedostania się wody do wewnętrznej części urządzenia – może to doprowadzić do jego uszkodzenia.
- Po włączeniu urządzenia nie należy dotykać ultradźwiękowy błonie.

- Włączaj nawilżacz tylko w obecności wody w zbiorniku. Nie wlewaj do zbiornika i nie używaj do mycia wody o temperaturze powyżej 40 °C, aby uniknąć zniekształcenia albo przebarwienia obudowy.
- Podczas przenoszenia nawilżacza należy dotykać tylko podłoże, przy tym trzymając zbiornik wody.
- Nie wlewać wody przez dyszę pary.
- Nie wlewać wody bezpośrednio przez rurkę do wody w obudowie.
- Nie wolno dopuścić do przedostania metali i chemikaliów w zbiornik i rury wody w obudowie.
- Nie wolno dopuścić do zamrożenia wody w zbiorniku.
- Nie zdejmuj zbiornik wody podczas pracy urządzenia.
- Nie wylewać całą wodę ze zbiornika, gdy urządzenie jest włączone do sieci. Inaczej ultradźwiękowe membrana się załamać.
- Nie umieszczaj nawilżacz w bezpośrednim sąsiedztwie mebli i urządzeń elektrycznych, a także nie należy ustawiać go w pobliżu otworów wentylacyjnych.
- Jeśli urządzenie przez długi czas znajdowało się w temperaturze poniżej 0 °C, przed włączeniem musi być przechowywane w temperaturze pokojowej nie krócej niż w ciągu 2 godzin.
- **UWAGA:** odłączaj urządzenie od sieci podczas jego napełnienia wodą i czyszczenia.
- **NOTATKA:** W trakcie eksploatacji dopuszczalne jest powstawanie białego osadu na otaczających przedmiotach, który jest spowodowany zbyt wysoką zawartością soli w wodzie, w tym przypadku zaleca się dodatkowe filtrowanie przed napełnieniem zbiornika nawilżacza.
- Producent zastrzega sobie prawo, bez dodatkowego powiadomienia, do wprowadzania drobnych zmian w konstrukcji wyrobu, które zupełnie nie wpływają na jego bezpieczeństwo, sprawność ani funkcjonalność.
- Data produkcji jest wskazana na wyrobie i/albo na opakowaniu, a także w dokumentacji towarzyszącej, w formacie XX.XXXX, gdzie pierwsze dwie liczby „XX” to miesiąc produkcji, następnne cztery cyfry „XXXX” to rok produkcji.

#### **PRACA**

- Urządzenie jest przeznaczone do nawilżania powietrza w pomieszczeniu.
- Przetrzyj powierzchnię pojemnika miękką szmatką.
- Ustaw urządzenie na równej, suchej powierzchni.
- **UWAGA!** Przed napełnieniem pojemnika wodą przyrząd musi być wyłączony i odłączony od źródła napięcia.
- Pojemność zbiornika na wodę: 3,8 l.
- **OSTRZEŻENIE:** Urządzenie jest przeznaczone do użytku z wodą wodociągową. Jednak lepiej jest wlać oczyszczoną wodę, szczególnie jeśli kran jest zbyt twardy. Jeśli woda z kranu jest zbyt twarda, napełnij ją tylko wodą destylowaną lub zdemineralizowaną.
- Zdejmij pokrywę zbiornika i wlej czystą wodę do poziomu MAX, aby woda nie dostała się do rury wylotowej pary.
- Włóż pojemnik do bazy.
- Podłącz urządzenie do sieci elektrycznej.

- Aby para zaczęła się wytwarzać, obróć pokrętkę, aż usłyszysz kliknięcie.
- Obracając pokrętkę, można zmieniać intensywność emisji pary, lampka sygnalizacyjna-niebieski.
- Gdy woda się skończy, praca nawilżacza zakończy się automatycznie, lampka sygnalizacyjna-czerwony.

#### FUNKCJA AROMATU

- Przed włożeniem pojemnika do bazy i włączeniem urządzenia dodaj parę kropli olejku aromatycznego do dozownika zapachów.
- Włącz urządzenie, jak opisano powyżej.
- Pary olejku będą dostawały się wraz z parą wodną i napełnią Twój pokój wybranym zapachem.

#### CZYSZCZENIE I KONSERWACJA

- Zawsze odłączaj urządzenie od źródła zasilania przed czyszczeniem.

#### CZYSZCZENIE ZBIORNIKA NA WODĘ (CO DWA-TRZY TYGODNIE PRACY)

- Wylej resztki wody ze zbiornika.
- Przepłukuj zbiornik ciepłą wodą (nie wyżej 40 °C).

#### CZYSZCZENIE ZEWNĘTRZNEJ POWIERZCHNI NAWILŻACZA

- Przetrzyj nawilżacz od zewnątrz miękką, zwilżoną szmatką.
- Rozpylacz pary przepłukuj bieżącą wodą.
- **NOTATKA!** Do czyszczenia membrany po pracy wyjmij moduł, odkręcając go zgodnie ze wskazówkami.
- **UWAGA:** Nie używaj do czyszczenia chemikaliów, rozpuszczalników organicznych ani żrących płynów, jak również substancji ściernych.

#### ODWAPNIANIE

- Warstwy utwardzonych soli nie wolno usuwać z urządzenia w sposób mechaniczny.
- Weź ocet, rozwodnij go wodą i wylej uzyskaną mieszaninę do zbiornika. Do przygotowania płynu będziesz potrzebować: 1 litr wody, 150 ml octu. Zamiast octu można użyć sody oczyszczonej, na 1 litr wody będziesz potrzebować 2 łyżki sody oczyszczonej.
- Urządzenie obróć wylewem do otwartego okna, aby rozpylona ciecz wylatywała na ulicę.
- Włącz nawilżacz, aby przepracował przez 30-60 minut.
- Woda z sodą lub octem w toku rozpylenia będzie przeżerać kamień, dlatego po zakończeniu zabiegu osad samodzielnie odpadnie od ścian urządzenia.

#### PRZECHOWYWANIE

- Przed przechowaniem upewnij się, że urządzenie jest odłączone od sieci elektrycznej.
- Spełniaj wymagania określone w sekcji CZYSZCZENIE I KONSERWACJA.
- Umyj i osusz urządzenie; zapakuj go do pudełka i przechowuj w suchym miejscu.

#### TYPOWE USTERKI I ICH ROZWIĄZYWANIE

PROBLEM	PRZYCZYNA	ROZWIĄZANIE
Obcy zapach podczas pracy urządzenia	1. Nawilżacz jest włączony po raz pierwszy 2. W zbiorniku jest brudna woda	1. Zmień wodę i przemyj zbiornik na wodę, otwórz i przewietrz go nie mniej niż przez 12 godzin. 2. Zmień wodę w zbiorniku
Lampka sygnalizacyjna świeci się, ale nie wchodzi powietrze i nie powstaje para	Zbyt dużo wody w zbiorniku	1. Wyłącz i odłącz urządzenie od sieci elektrycznej. 2. Zdjąć zbiornik i odkręć pokrywę. Spuścić trochę wody i szczelnie zakręcić pokrywę zbiornika. Wyczyść zbiornik do sucha i ponownie zamontować. 3. Podłącz nawilżacz do źródła zasilania i włącz go.
Powstaje mało pary	W zbiorniku jest brudna woda	Wymień wodę



Ten symbol umieszczony na wyrobie, opakowaniu i/lub dołączonej dokumentacji oznacza, że zużytych urządzeń elektrycznych i elektronicznych nie należy wyrzucać wraz ze zwykłymi odpadami gospodarstwa domowego. Należy je oddawać do specjalnych punktów odbioru.

Aby uzyskać więcej informacji na temat istniejących systemów zbierania odpadów, należy skontaktować się z władzami lokalnymi.

Prawidłowa utylizacja pomaga oszczędzać cenne zasoby i zapobiec ewentualnym negatywnym wpływom na zdrowie ludzi i stan środowiska naturalnego, które mogą powstać w wyniku niewłaściwego postępowania z odpadami.

# SCARLETT® *comfort*



UA.TR.010

**EAC**