

1. Чугунная конфорка быстрого нагрева Ø 180
2. Чугунная конфорка быстрого нагрева Ø 145
3. Индикаторные лампы наличия напряжения
4. Ручка управления конфоркой
5. Ручка управления конфоркой

- Для использования варочной панели поверните ручку (ручки) против часовой стрелки до положения, соответствующего желаемой мощности.
- Чтобы выключить варочной панели, поверните ручку (ручки) обратно в положение “0”.
- Варочная панель снабжена 2 индикаторами, которые светятся, когда конфорки находятся в горячем состоянии.

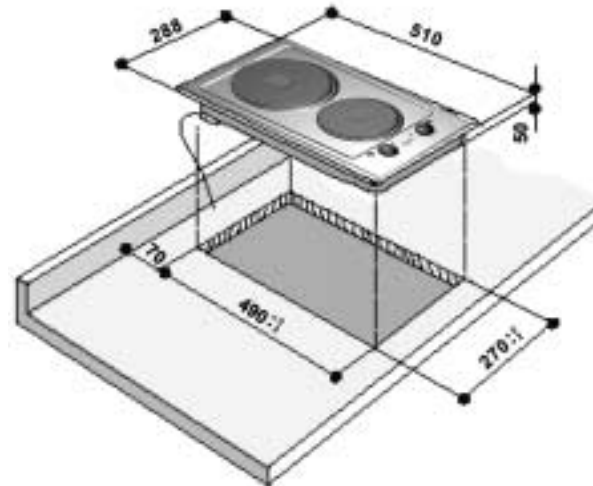
**Проверьте, чтобы указанное на паспортной табличке напряжение питания соответствовало напряжению сети электроснабжения. Технические данные, указанные на расположенной под варочной панелью паспортной табличке, также приведены в следующей таблице:**

**ПОДКЛЮЧЕНИЕ К ЭЛЕКТРИЧЕСКОЙ СЕТИ**

Напряжение питания	Проводники: количество и размер
230 ~ +	HO5 RR-F 3 x 1.5 мм <sup>2</sup>

**РАЗМЕРЫ ВАРОЧНОЙ ПАНЕЛИ И РАБОЧЕГО СТОЛА (мм)**

Ручка (1 - 6)	Назначение
1-2	Растапливание масла, шоколада и т.п.
2	Поддержание блюд в горячем состоянии или подогрев жидкостей в небольшом количестве
3	Подогрев больших количеств пищи, приготовление кремов и соусов
3-4	Медленная варка, например: овощей, спагетти, супов; продолжение готовки блюд, таких как жаркое и тушеное мясо с помощью пара
4	Приготовление жареных блюд любого вида: отбивные, бифштексы; приготовление блюд в кастрюле без крышки, например, ризотто
4-5	Поджаривание мяса, приготовление жареных картошки и рыбы; кипячение большого количества воды
6	Быстрое жаренье бифштексов в сковороде и т.д.



**ЗАЩИТА ОКРУЖАЮЩЕЙ СРЕДЫ**

**Удаление упаковочных материалов**

- Для упаковки прибора используются полностью утилизируемые материалы, о чем свидетельствует соответствующий символ
- Удаление упаковочных материалов не следует производить небрежно, а в полном соответствии с действующими местными нормами по удалению отходов.

**Удаление бытовых приборов**

- Данное изделие промаркировано в соответствии с Европейской директивой 2002/96/EC по утилизации электрического и электронного оборудования (WEEE). Обеспечив правильное удаление данного изделия, Вы можете предотвратить потенциальные отрицательные последствия для окружающей среды и здоровья человека.

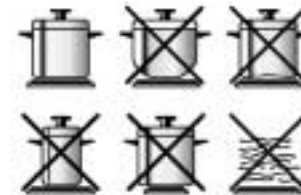


Символ на самом изделии или сопроводительной документации указывает на то, что с ним нельзя обращаться как с обычными бытовыми отходами. Его необходимо сдать в соответствующий пункт приемки электрического и электронного оборудования для последующей вторичной переработки. Удалите его в соответствии с действующими местными нормами по удалению отходов.

За дополнительной информацией о правилах обращения, переработки и утилизации данного изделия, обращайтесь в местные органы власти, в службу по утилизации отходов или в магазин, в котором Вы приобрели изделие.

**Экономия энергии**

- Используйте кастрюли и сковороды, диаметр дна которых равен или немного больше диаметра конфорки.
- Используйте только кастрюли и сковороды с плоским дном.
- По мере возможности закрывайте кастрюли крышкой во время готовки.
- Готовьте овощи, картофель и т. п. в небольшом количестве воды для сокращения времени готовки.
- Готовя в скороварке, вы можете сэкономить электроэнергию и время.



**ПРЕДУПРЕЖДЕНИЯ**

- Не используйте конфорки без посуды.
- По мере возможности исключайте переливание жидкостей на горячие конфорки.
- Варочная панель предназначена исключительно для приготовления пищи в домашних условиях. Любой другой способ использования не допускается. Изготовитель снимает с себя всякую ответственность за последствия, произошедшие в результате ненадлежащего использования прибора или неправильной регулировки устройств управления.
- Защищайте варочную панель от воздействия атмосферных агентов.
- Выполнение любой операции ремонта или техобслуживания должно быть доверено только авторизованному специалисту.
- Не касайтесь варочной панели мокрыми частями тела или на босых ногах.

- **Удаляйте детей от:**
  - варочной панели во избежание травм. Во время работы и сразу после ее выключения варочная панель достигает очень высокой температуры;
  - упаковочных материалов (мешков, полистирола, металлических частей и т.д.);
  - сдаваемой на слом варочной панели.
- По окончании пользования варочной панелью убедитесь, что все руки находятся в положении “0”.
- Следите за тем, чтобы электрические провода электроприборов, находящихся около варочной панели, не касались нагреваемых частей
- Не оставляйте приготовляемые блюда без надзора, особенно в случае применения большого количества жира или масла. Масло и жир могут сильно нагреваться и воспламениться!
- Не используйте плоскость готовки варочной панели в качестве опоры или рабочей поверхности
- Не кладите пластмассовые материалы, алюминиевую фольгу, тряпки, бумагу и т.п. на конфорках/участках готовки или в их близости, когда они находятся в горячем состоянии.

**ПРЕЖДЕ ЧЕМ ПОЛЬЗОВАТЬСЯ ВАРОЧНОЙ ПАНЕЛЬЮ**

- Прежде чем пользоваться варочной панелью снимите следующее:
- наклейки, на верхней части варочной панели;
  - защитный картон и пластмассовую пленку;
  - Проверьте, не была ли варочная панель повреждена при транспортировке. При возникновении каких-либо сомнений обращайтесь в Сервисный Центр послепродажного обслуживания.

**ОЧИСТКА И УХОД**

- Внимание:** не выполняйте очистку варочной панели с помощью приборов, использующих воду или пар под давлением.
- Чистите варочную панель после каждого ее использования, когда она уже остыла. Это предотвратит скопление грязи и облегчит уборку.
  - Чистите электрические конфорки тряпкой, смоченной раствором воды с солью, и отполируйте их пропитанной растительным маслом тряпкой.
  - Не используйте воду для очистки электрических конфорок во избежание образования ржавчины.
  - Не дайте остаткам пищи высохнуть на конфорках.
  - Не пользуйтесь абразивными средствами, хлористыми коррозионными растворами, аэрозолем для чистки духовок или металлическими мочалками для очистки конфорок.
  - Варочную панель следует периодически обрабатывать подходящим типом имеющегося в продаже продукта при соблюдении приведенных указаний.

**ПОВЕРХНОСТИ ИЗ НЕРЖАВЕЮЩЕЙ СТАЛИ**

- В случае продолжительного использования варочной панели, высокая температура может привести к изменению цвета конфорок.
- Очистка частей из нержавеющей стали может выполняться губкой, пропитанной мыльным раствором или другими неабразивными чистящим средствами.
- Вытирайте досуха мягкой тряпкой.
- Кислые вещества, такие как, например, лимонный сок, томатная паста, уксус и т.п., оставленные на длительное время на поверхности из нержавеющей стали приводят к потере блеска.

**ПОВЕРХНОСТИ С ЭМАЛЕВЫМ ПОКРЫТИЕМ**

- Очистка частей с эмалевым покрытием следует выполнять губкой, пропитанной мыльным раствором или другими неабразивными чистящим средствами.
- Вытирайте досуха мягкой тряпкой.
- Кислые вещества, такие как, например, лимонный сок, томатная паста, уксус и т.п., оставленные на длительное время на эмали приводят к потере ее блеска.

**Тип PLATD 230 В - 50 Гц 3,5 кВт**

## РУКОВОДСТВО ПО ПОИСКУ НЕИСПРАВНОСТЕЙ

### Варочная панель не работает

- Проверьте наличие напряжения в электрической сети.
- Поверните ручку в положение "0", затем снова включите ее, чтобы убедиться в устранении неисправности.

### Варочная панель не выключается:

- незамедлительно отсоедините кабель питания варочной панели от соответствующей сетевой розетки.

### ПРИНАДЛЕЖНОСТИ:

- Стекланную крышку можно заказать в Сервисном Центре. При этом сообщите кодовый номер: AMC 966 NB (New Black) AMC 966 MR (Mirror)

## СЕРВИСНЫЙ ЦЕНТР

### Прежде чем обращаться в сервисный центр:

- Пытайтесь решить проблему, следуя указаниям, приведенным в разделе "Руководство по поиску неисправностей".

### Если после проведения описанных выше проверок вам не удалось устранить неисправность, обратитесь в ближайший сервисный центр.

#### Сообщите:

- краткое описание неисправности;
- тип и модель варочной панели;
- номер сервисного обслуживания (число после слова SERVICE на паспортной табличке, расположенной в нижней части варочной панели). Номер сервисного обслуживания указан также в гарантийной документации
- Ваш полный адрес;
- номер телефона и код города.

Если необходим ремонт прибора, обращайтесь в **авторизованный центр сервисного обслуживания** (таким образом гарантируется использование фирменных запасных частей, а также качественное выполнение ремонта).

**В случае несоблюдения требований настоящего руководства безопасность и качество работы изделия не могут быть гарантированы.**

## УСТАНОВКА

### Рекомендации

**Внимание:** Перед выполнением любых операций установки или технического обслуживания, отсоедините варочную панель от электрической сети.

- Прежде чем подключать прибор к электрической сети, необходимо выполнить подсоединение электрических проводов.
- Установка должна выполняться квалифицированным специалистом в соответствии с инструкциями изготовителя, а также с действующими местными нормами.
- После распаковки варочной панели проверьте ее на отсутствие повреждений, причиненных во время транспортировки. **При возникновении каких-либо сомнений обращайтесь к дилеру или в Сервисный Центр послепродажного обслуживания.**

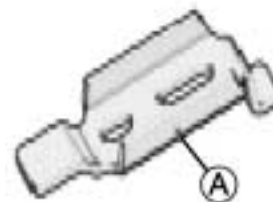
### Подготовка мебели к установке

- Выполните необходимые для установки прибора отверстия в столешнице. Аккуратно удалите стружку и любые другие остатки, которые могли бы мешать правильной работе прибора.
- Толщина столешницы, в которую встраивается варочная панель, должна составлять не менее 30 мм и не более 50 мм.
- Вставьте разделительную панель на расстоянии не менее 20 мм от нижней части варочной панели, чтобы исключить доступ к ней.
- Если варочная панель устанавливается над духовкой, последняя должна быть той же марки и снабжена системой охлаждения.
- Не проставляйте какие-либо материалы между варочной панелью и духовкой (например, поперечины, изоляционный материал и т.п.).
- Если варочная панель устанавливается рядом с пеналом, то расстояние между краем варочной панели и стенкой пенала должно составлять не менее 100 мм.
- Вырежьте в столешнице отверстие под варочную панель при соблюдении указанных размеров.
- Установите прокладку на варочной панели (если она еще не установлена) после аккуратной очистки соответствующей контактной поверхности.

## Подключение к электрической сети

**Примечание:** желто/зеленый провод (B) должен быть подключен к винту. Если кабель питания еще не подключен:

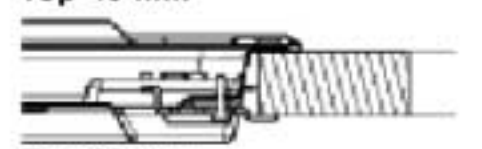
- удалите около 70 мм оболочки кабеля питания
- удалите около 10 мм оболочки проводников
- Откройте крышку коробки зажимов (C), оказав давление на боковые лапки с помощью надлежащего инструмента.
- Вставьте кабель питания (D) в зажим (E) и подключите проводники к клеммам.
- Закройте крышку коробки зажимов.
- По завершении электрических соединений вставьте варочную панель сверху в ранее выполненное отверстие и прикрепите ее на соответствующих скобах, как показано на рисунке 1.



Top 50 mm



Top 40 mm



Top 30 mm



Рис. 1

**Важно:** Прежде чем приступить к установке варочной панели снимите защитную пластмассовую пленку, если она имеется.

Убедитесь, что вырезанное в столешнице отверстие под варочную панель, соответствует размерам, приведенным в соответствующем чертеже, с учетом допустимых отклонений.

Не вставляйте варочную панель в столешницу с усилием.

- **При установке** используйте скобы и винты, поставляемые в комплекте с варочной панелью.
- 1. Установите варочную панель в монтажный проем столешницы, вырезанный по размерам, указанным на первой странице.

**ПРИМЕЧАНИЕ:** Электрический кабель питания должен иметь длину, достаточную для того, чтобы его вынуть сверху.

2. Для закрепления варочной панели используйте скобы (A), имеющиеся в комплекте поставки.
3. Вставьте скобы в соответствующие отверстия (они обозначены стрелкой) и закрепите их винтами в соответствии с толщиной столешницы (см. рис. 1).

### Подключение к электрической сети

- Данный прибор должен быть заземлен.
- Электрические соединения должны выполняться квалифицированным специалистом в соответствии с инструкциями изготовителя, а также с действующими местными нормами.
- Лицо, выполняющее установку, является ответственным за правильность подключения прибора к электрической сети и за соблюдение соответствующих правил техники безопасности
- Для удовлетворения требованиям правил техники безопасности установите однополюсный выключатель с расстоянием между контактами не менее 3 мм.
- Не пользуйтесь многогнездовыми переходниками и удлинителями.
- После установки прибора его электрические компоненты должны быть недоступными.

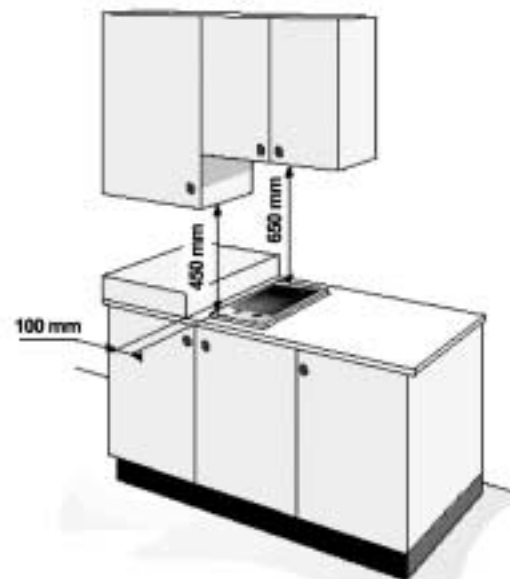


Рис. 2

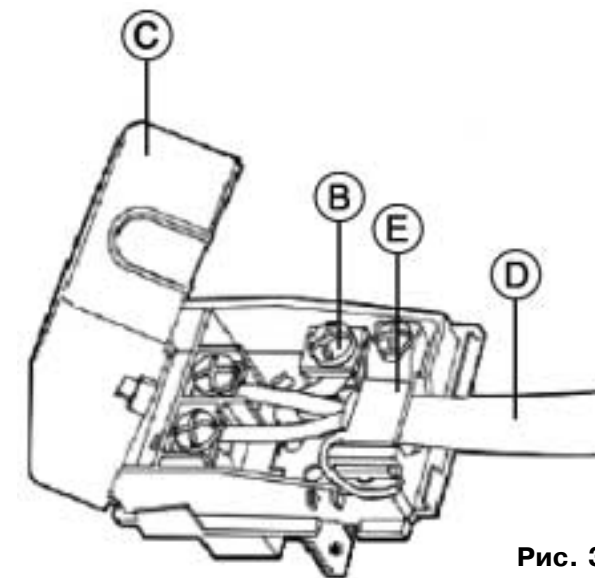
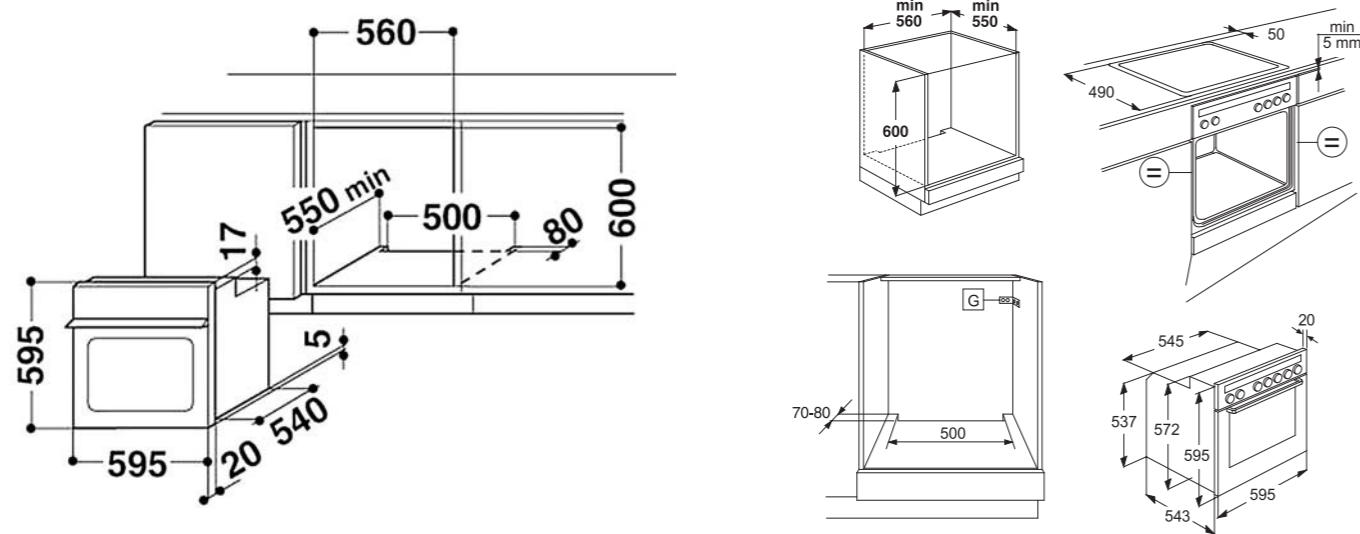


Рис. 3

## Заявление о соответствии СЕ

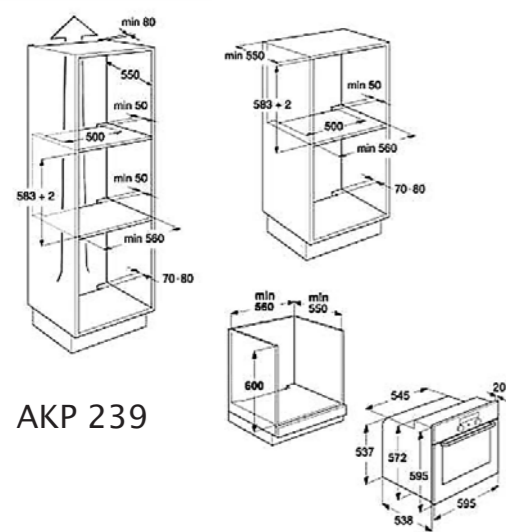
- Данная панель разработана с учетом контакта с пищевыми продуктами и удовлетворяет требованиям Директивы ЕЭС 89/109.
- Настоящая варочная панель предназначена только для приготовления пищи. Любой другой способ использования (например, для отопления помещения) является недопустимым и потенциально опасным
- Данная панель разработана, сконструирована и продается в соответствии со следующими нормами:
  - правилами техники безопасности Директивы ЕЭС "Низкое напряжение" 73/23/ЕЕС;
  - требованиями по защите Директивы ЕЭС "Электромагнитная совместимость" 89/336;
  - требованиями Директивы ЕЭС 93/68.

ДУХОВЫЕ ШКАФЫ

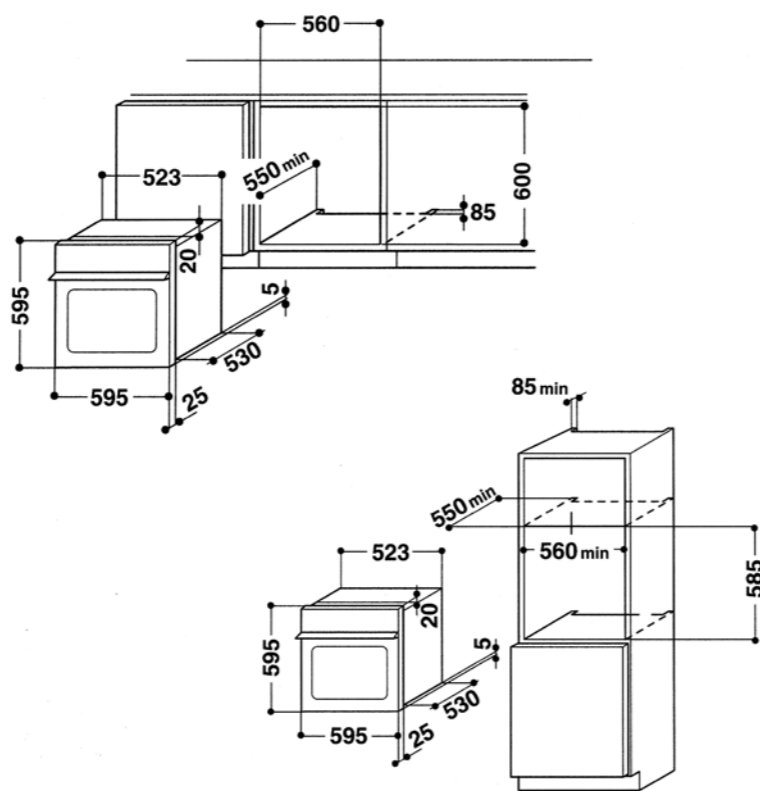


AKZ 498 – AKZ 669 – AKZ 447 – AKZ 448 –  
AKZ 472 – AKZ 431 – AKP 230 – AKP 120 –  
AKP 144 – AKP 145 – AKZ 587 – AKZ 531 – AKP 311

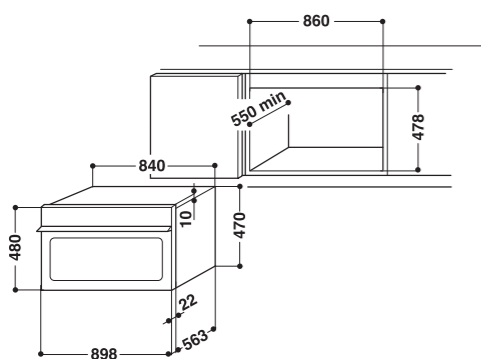
AKP 335



AKP 239



AKG 644



AKG 659

ВАРОЧНЫЕ ПАНЕЛИ

