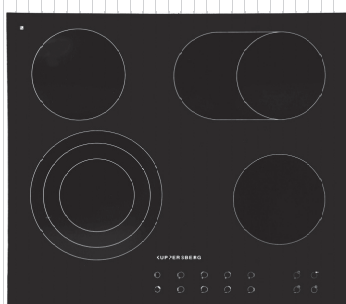
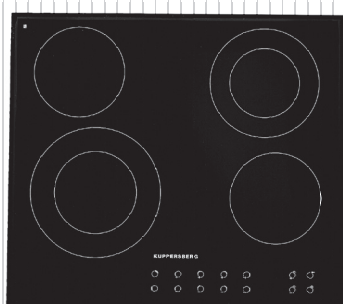


## TECHNICAL PASSPORT

## ПАСПОРТ ТЕХНИЧЕСКОГО ИЗДЕЛИЯ



FT6VS16, FT6VS09

## ELECTRIC HOBS

## ЭЛЕКТРИЧЕСКИЕ ВАРОЧНЫЕ ПОВЕРХНОСТИ

# KUPPERSBERG



## CONTENTS

1. APPEAL TO CUSTOMER .....	3
2. IMPORTANT SAFETY INSTRUCTIONS.....	3
3. MAINTENANCE AND INSTALLATION MANUAL .....	4
3.1. INSTALLATION INSTRUCTION .....	4
3.2. ELECTRICAL CONNECTION.....	4
4. CONTROLLER TYPE AND USE.....	6
4.1. CONTROL PANEL.....	6
4.2. BASIC FUNCTION.....	8
5. MAINTENANCE AND CLEANING.....	9
6. TROUBLESHOOTING – PROBLEM SOLVING .....	10



## 1. APPEAL TO CUSTOMER

Carefully read the contents of this leaflet since it provides important instructions regarding safety of installation, use and maintenance. Keep the leaflet for possible future consultation.

All the operations relating to installation/replacement (electrical connections) must be carried out by specialised personnel in conformity with the regulations in force.



## 2. IMPORTANT SAFETY INSTRUCTIONS

It is recommended to use flat-bottom pans with a diameter equal to or slightly larger than that of the heated area. Do not use pans with a rough base to prevent scratching the heat surface of the cooktop (Fig.2).



Fig.2

This appliance is not suitable for use by children or persons requiring supervision. Do not let children play with the appliance.

Before connecting the appliance to the electricity supply:

➔ Check that the voltage and power values listed on the data plate (positioned on the lower part of the appliance) are compatible with the electricity supply and socket. If you have any doubts, please consult a qualified electrician for assistance.

## Important

➔ Avoid spilling liquid, therefore to boil or heat liquids, reduce the heat.

➔ Do not leave the heating elements on with empty pots and pans or without receptacles.

➔ When you have finished cooking, switch off the relevant heating element with the control indicated below.

### Attention:

➔ Steam cleaners must not be used.


➔ If the surface is cracked, switch off the appliance to prevent electric shock.

➔ This appliance is not intended for use by young children or infirm persons without supervision

➔ Young children should be supervised to ensure they do not play with the appliance

This appliance conforms to the European Directive EC/2002/96, Waste Electrical and Electronic Equipment (WEEE). By making sure that this appliance is disposed of in a suitable manner, the user is helping to prevent potential damage to the environment or to public health.



The  symbol on the product or on the accompanying paperwork indicates that the appliance should not be treated as domestic waste, but should be delivered to a suitable electric and electronic appliance recycling collection point. Follow local guidelines when disposing of waste. For

## Electric Hob

more information on the treatment, re-use and recycling of this product, please contact your local authority, domestic waste collection service or the shop where the appliance was purchased.



### 3. MAINTENANCE AND INSTALLATION MANUAL

#### 3.1 INSTALLATION INSTRUCTION

These instructions address specialised installers and serve as a guide for installation, adjustment and maintenance in conformity with the laws and regulations in force.

If a built-in oven or any other appliance that generates heat must be fitted directly under the glass-ceramic cooktop, THIS APPLIANCE (oven) AND THE GLASS-CERAMIC COOKTOP MUST BE SUITABLY INSULATED in such a way that the heat generated by the oven, measured on the bottom right of the cooktop, does not exceed 60°C. Failure to respect this precaution may determine improper functioning of the TOUCHCONTROL system.

The domestic appliance is designed to be built into a worktop as illustrated in the specific figure. Apply sealant around the entire perimeter (cut-out dimensions Fig.1). Fix the domestic appliance on the worktop by means of the 4 brackets provided, taking the thickness of the worktop into account (Fig.3). If the lower part of the appliance, after installation, is accessible via the lower part of the cabinet then it is necessary to mount a separator panel

#### Positioning (Fig.1)

FT6VS09,  
FT6VS16

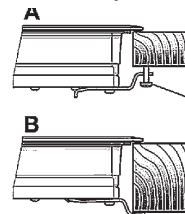
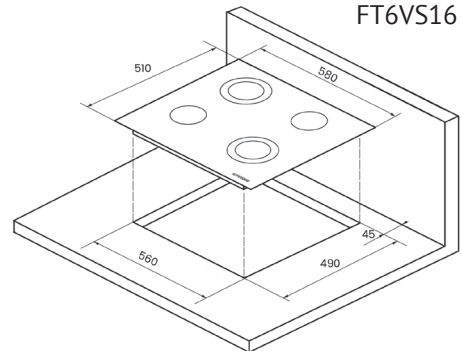


FIG. 3

respecting the distances indicated. If the appliance is installed with an oven underneath then the separator is not necessary.

#### 3.2 ELECTRICAL CONNECTION

Before making the electrical connections, check that:

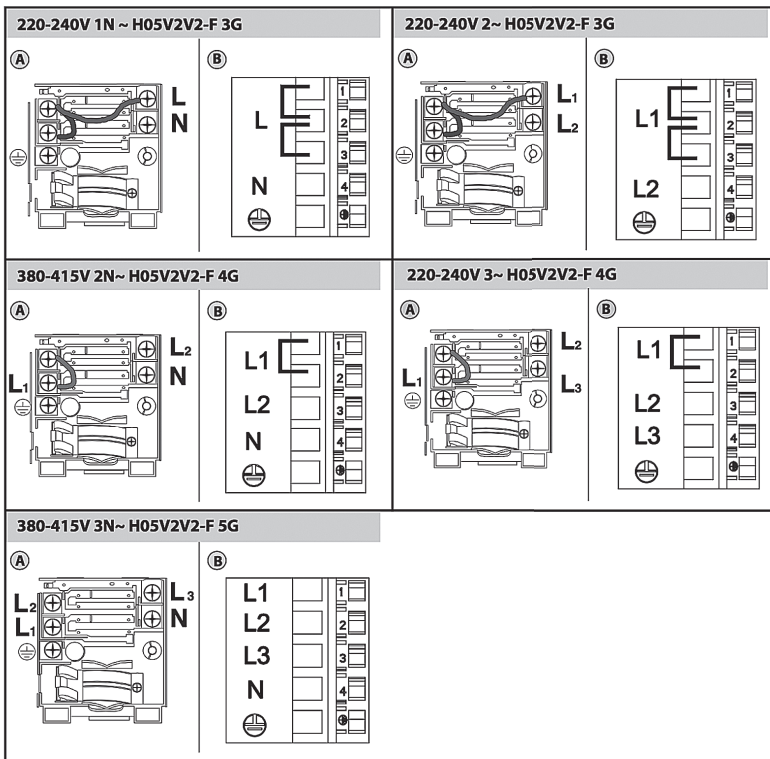
- ➔ the ground cable is 2 cm longer than the other cables;
- ➔ the system ratings meet the ratings indicated on the identification plate fixed on the lower part of the worktop;
- ➔ the system is fitted with efficient earthing compliant to the laws and regulations in force.
- ➔ Earthing is obligatory by law.

➤ If the appliance is not fitted with a cable, use type: "H05V2V2-F" for a power level of up to 6400 Watts. The cross-section of the cable should be at least 2.5 mm<sup>2</sup>, or 4 mm<sup>2</sup> for greater power levels.

➤ The cable should never reach a temperature which is 50°C above the temperature of the room in which it is installed. The appliance is designed for permanent connection to the electricity supply and should therefore be fitted with an omnipolar switch which has a minimum opening of 3 mm between contacts. The switch should be suitable for the charge indicated on the appliance data plate and must conform to all current legislation (the yellow/green earth wire must not be interrupted by the switch).

➤ The omnipolar switch must be easy to reach once the installation process has been completed.

**Electrical connections :**



Electric Hob

4. CONTROLLER TYPE AND USE

Use:

Use the touch control system in the corresponding position relative to the individual cooking needs. Keep in mind that the higher the number, the more heat that it is produced.

4.1. CONTROL PANEL

Operation (fig.4-5-6 )

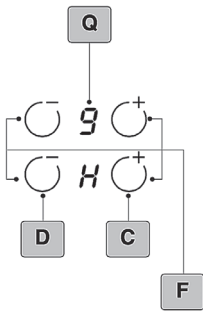


fig. 4

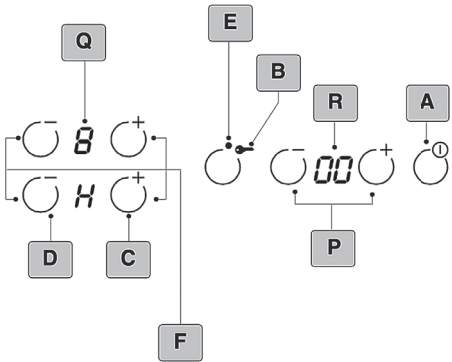


fig. 5

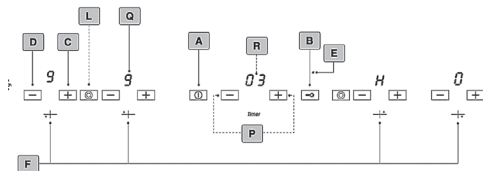


fig. 6

- A = ON/OFF button
- B = Lock button
- C = + button
- D = - button
- E = ON/OFF indicator light lock button
- F = Cooking zone selector button
- G = Double cooking zone ON/OFF indicator light
- I = Rapid heating function (Heat up) active
- L = Double zone selector button
- P = Timer buttons (+ / -)
- Q = Cooking zone display
- R = Timer Display

Depending on the model purchased, the first time the hob is switched on its safety setting may be activated, i.e. the "Lock button indicator light" (E) will be illuminated. To use the hob, press and hold sensor E for 3 seconds, until the indicator light switches off.

➔ The appliance can be switched on by selecting start-up sensor A. A zero will appear on all displays for 10 seconds. If no command is made within 10 seconds, the hob will switch off again.

➔ A hotplate can be switched on by selecting the "+" or "-" sensor within 10 seconds. If sensor D is used the display will show selection 9, while if sensor C is used, the display will show selection 1.

➔ Once this step is complete the user may make temperature adjustments using the "+" or "-" buttons.

➔ The hotplate can be switched off by selecting "0" using sensor D; after 3 seconds the cooking zone will switch off.

➔ A hotplate can also be switched off by selecting the "+" or "-" sensors simultaneously.

➔ The hob can be switched off by selecting the main start-up sensor A. If all the hotplates are set to "0" the hob switches off after 10 seconds.

➔ If the hob is fitted with extendable hotplates, the second zone may be switched on after the user has ensured that:

➔ the LED corresponding to lock button B is switched off (if it is not, deactivate it).

➔ Press button A to switch on the hob.

➔ Select the desired hotplate and adjust the power level using the "+" and "-" buttons.

➔ Once the power has been adjusted, select button L to activate the double zone.

➔ To deactivate the double zone, simply press button L.

➔ If an object has been placed on top of the control panel, the hob will automatically revert to OFF mode.

➔ When a hotplate is in the OFF mode and the temperature of the glass surface is greater than approximately 50°, there will be a light signal "H" on the corresponding cooking zone display.

➔ Function B locks hob operation the moment it is selected. E.g.: if the function is activated when two zones of the hob are switched on, the programme remains locked at that level, even if the user attempts to switch on another zone. The same thing happens if the appliance is switched off and the lock function is activated: the user will not be able to switch the hob on. To activate or deactivate it, hold a finger in front of sensor B for approximately two seconds. The function is active when indicator light E is illuminated. Even when the lock button is activated, button A will continue to work.

## Electric Hob

## 4.2. BASIC FUNCTION

### Heat up (Rapid heating)

The Heat up function can be used to set the cooking zone to its maximum temperature for a specified period of time, after which the temperature will return to a lower value selected previously.

To activate the Heat up function, select the hotplate by pressing the + button until setting 9 is displayed; if the button is pressed again a decimal point “•” or the letter “A” will appear on the display (next to the digit 9) for 5 seconds. This means the Heat up function is active.

The desired power level (between 1 and 8) should be selected within 5 seconds. If power level 9 is selected, the function is disabled. To deactivate the Heat up function, simply select the + button and hold it down until setting 9 is reached and the decimal point disappears from the display. When the “Heat up” function is active, the previously selected temperature level may be increased by pressing the (+) button. Once the cooking zone has reached the selected temperature, the “Heat up” function is automatically deactivated and the hob emits a BEEP. The cooking zone will operate in a constant manner, at the set power level.

### Timer

Depending on the model of the hob, it may be equipped with a TIMER function.

This function can be used to set an amount of time (between 00 and 99 minutes) after which the selected cooking zone will switch off automatically.

### Operation:

➔ Select the + or - button corresponding to function P; 00 will appear on the timer display.

➔ Use the “+” and “-” buttons to set the desired timer period.

➔ If the + button is pressed for more than 2 seconds, the desired time values can be reached more quickly.

➔ Select a cooking zone and set the desired temperature level (between 1 and 9).

➔ Once the programmed time has elapsed, display P will emit a sound signal and will begin to flash.

➔ This signal can be deactivated by touching the + and - buttons on timer display P.

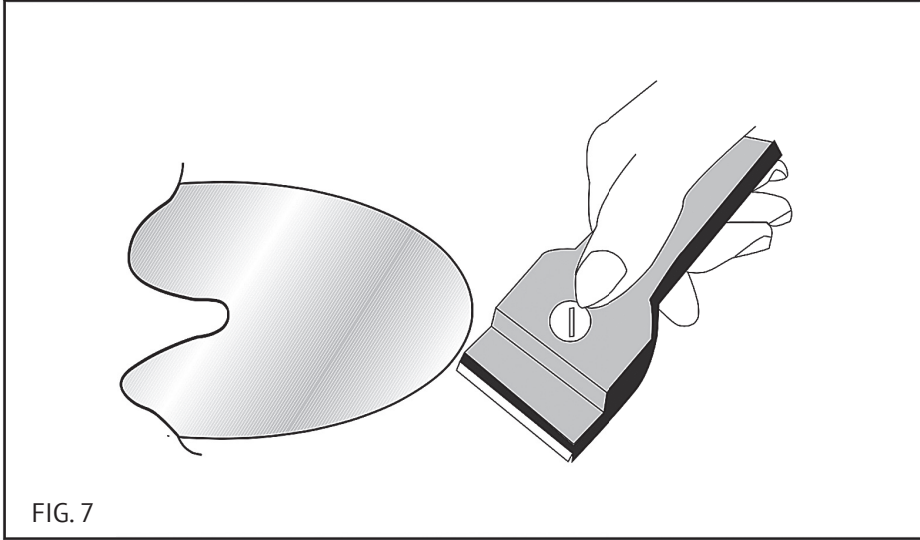
➔ If you wish to stop the TIMER function before the set time has elapsed, press the + and - buttons simultaneously.





## 5 MAINTENANCE AND CLEANING

### Maintenance :



Remove any residues of food and drops of grease from the cooking surface using the special scraper (Fig.7).

Clean the heated area as thoroughly as possible using SIDOL, STAHLFIX or similar products and a cloth/paper, then rinse with water and dry with a clean cloth.

Using the special scraper immediately remove any fragments of aluminium and plastic material that have unintentionally melted on the heated cooking area or residues of sugar or food with a high sugar content (Fig.7). In this way, any damage to the cooktop surface is prevented.

Under no circumstances use abrasive sponges or irritating chemical detergents such as oven sprays or stain removers.



## 6. TROUBLESHOOTING – PROBLEM SOLVING

Before you contact the Technical Service, please perform the following checks.

### **The appliance does not work:**

Ensure that the power cable is plugged in.

### **The pot sticks to the glass:**

If there is molten material between the pot and the glass, set the hot plate to maximum power and try to separate them.

### **Message U400 and acoustic warning:**

Power surge. Contact your electricity company.

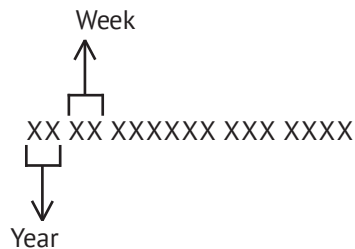
### **Continuous beep, control disconnected and symbol on display:**

There is an object or liquid on the touch control. Remove any object or liquid on the touch control.

### **A hot plate disconnects and message E2 appears on the display:**

If during cooking the temperature in the control electronics is excessive, the hot plates near the control might disconnect to avoid damages. Excessive temperature problems during cooking only occur in extreme

cases (cooking at maximum power for a long time). In any case, leave the hot plate to cool down for a few minutes. If the problem persists, check that the appliance was installed in accordance with these manual instructions.

**SERIAL NUMBER****Manufacturers:**

«FABITA s.r.l.»

4/5 Via dell' Industria, Serra San Quirico, AN 60048

**Importers:**

LLC «MG Rusland», 141400

Moscow region, Khimki, Butakovo, 4

LLC «Kuppersberg-Import», 125438

Moscow, Avtomotornaya, 7

Made in Italy



**СОДЕРЖАНИЕ**

1. ОБРАЩЕНИЕ К ПОКУПАТЕЛЯМ.....	13
2. ОСНОВНЫЕ ТРЕБОВАНИЯ БЕЗОПАСНОСТИ.....	13
3. ИНСТРУКЦИЯ ПО УСТАНОВКЕ И ТЕХНИЧЕСКОМУ ОБСЛУЖИВАНИЮ .....	14
3.1. ИНСТРУКЦИИ ПО УСТАНОВКЕ .....	14
3.2. ПОДКЛЮЧЕНИЕ К СЕТИ ЭЛЕКТРОПИТАНИЯ .....	15
4. ЭЛЕМЕНТЫ ИНДИКАЦИИ И УПРАВЛЕНИЯ.....	17
4.1. ПАНЕЛЬ УПРАВЛЕНИЯ .....	17
4.2. ОСНОВНЫЕ ФУНКЦИИ .....	18
5. ОБСЛУЖИВАНИЕ И ЧИСТКА.....	19
6. ПОИСК И УСТРАНЕНИЕ НЕИСПРАВНОСТЕЙ .....	20



## 1. ОБРАЩЕНИЕ К ПОКУПАТЕЛЯМ

Внимательно изучите содержание данного документа, в котором приведены важные указания, касающиеся безопасности установки, эксплуатации и обслуживания прибора. Сохраните данную инструкцию и обращайтесь к ней по мере возникновения вопросов.

Все работы, связанные с установкой/заменой деталей и подключением к электросети должны выполняться квалифицированным персоналом в соответствии с действующими нормами и стандартами.



## 2. ОСНОВНЫЕ ТРЕБОВАНИЯ БЕЗОПАСНОСТИ

Рекомендуется использовать посуду с плоским дном, диаметр которой равен или слегка превышает зону нагрева. Не используйте посуду с шершавым дном, поскольку она может поцарапать поверхность варочной панели (рис. 2).

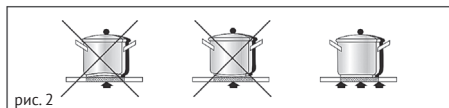


рис. 2

Детям и лицам, нуждающимся в присмотре, запрещается использовать данный прибор. Не разрешайте детям играть с прибором.

### Перед подключением прибора к электрической сети:

Проверьте соответствие напряжения и мощности, указанных на заводской табличке (расположенной в нижней части прибора), параметрам электрической сети и розетки.

В случае возникновения каких-либо вопросов обратитесь за консультацией к квалифицированному электрику.

### Внимание!

↻ Не допускайте выплескивания жидкости из посуды, вовремя уменьшая мощность нагрева при закипании или разогреве жидкостей.

↻ Не оставляйте нагревательные элементы включенными, если на них находятся пустые кастрюли или сковороды или нет никакой посуды.

↻ Закончив приготовление пищи, отключите соответствующий нагревательный элемент, руководствуясь приведенными ниже указаниями.

### Внимание!

↻ Для чистки не допускается применять паровые моечные установки.

↻ При обнаружении трещин на поверхности незамедлительно отключите прибор, чтобы предотвратить электротравмы.


↻ Данный прибор запрещается использовать маленьким детям и лицам, нуждающимся в присмотре.

↻ Необходимо следить за тем, чтобы маленькие дети не играли с данным прибором.

Данный прибор соответствует Европейской директиве ЕС/2002/96, регламентирующей порядок сбора и переработки отходов электрического и электронного оборудования (WEEE). Обеспечивая надлежащую утилизацию данного прибора, пользователь тем самым вносит свой вклад в предотвращение возможного ущерба для окружающей среды и здоровья.

## Электрическая варочная панель



Наличие символа  на изделии или в прилагающейся к нему документации означает, что по окончании срока службы данное изделие не должно утилизироваться как бытовые отходы, а должно быть доставлено на специализированное предприятие, занимающееся переработкой электрических и электронных приборов.

Руководствуйтесь требованиями местных норм и правил, регулирующих вопросы утилизации отходов. Для получения дополнительной информации по переработке, повторному использованию и утилизации данного изделия вы можете обратиться в местные органы власти, службу утилизации отходов или магазин, в котором оно было приобретено.



### 3. ИНСТРУКЦИЯ ПО УСТАНОВКЕ И ТЕХНИЧЕСКОМУ ОБСЛУЖИВАНИЮ

#### 3.1 ИНСТРУКЦИИ ПО УСТАНОВКЕ

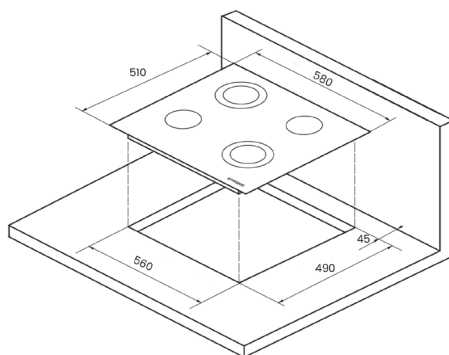
Данное руководство предназначено для специализированных установщиков оборудования и содержит указания по установке, настройке и техническому обслуживанию в соответствии с действующим законодательством и нормами.

Если непосредственно под стеклокерамической варочной панелью устанавливается встроенный духовой шкаф или иные излучающие тепло приборы, то НЕОБХОДИМО ПРЕДУСМОТРЕТЬ СООТВЕТСТВУЮЩУЮ ИЗОЛЯЦИЮ МЕЖДУ ЭТИМИ ПРИБОРАМИ (духовым шкафом) И СТЕКЛОКЕРАМИЧЕСКОЙ ПАНЕЛЬЮ.

При этом тепло, образуемое духовым шкафом, при замере с правой нижней стороны панели не должно приводить к нагреву свыше 60 °С. Несоблюдение данного требования может приводить к нарушениям в работе сенсорной системы управления TOUCHCONTROL.

Размещение (рис. 1)

FT6VS09,  
FT6VS16



## Электрическая варочная панель

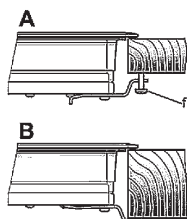


РИС. 3

Во избежание попадания инородных материалов и жидкостей между варочной панелью и столешницей проложите по периметру стеклокерамики клейкую ленту (идет в комплекте). При этом концы ленты не должны накладываться друг на друга.

Поместите варочную панель в отверстие столешницы и выровняйте по центру. Прикрепите бытовой прибор к столешнице 4 скобами, входящими в комплект поставки; учитывайте при этом толщину столешницы (рис. 3). Если после установки нижняя сторона прибора остается доступной для прикосновения с нижней стороны кухонного шкафа, то необходимо установить разделительную перегородку с учетом указанных размеров. В этом нет необходимости, если под прибором устанавливается духовой шкаф.

### 3.2 ПОДКЛЮЧЕНИЕ К ЭЛЕКТРОСЕТИ

Перед подключением прибора к электрической сети проверьте следующее:

- ➔ заземляющий проводник должен быть на 2 см длиннее других проводников кабеля;

- ➔ характеристики электрической системы должны соответствовать данным, указанным на заводской табличке, расположенной снизу прибора;

- ➔ электрическая система должна быть надежно заземлена в соответствии с нормами и положениями действующего законодательства.

- ➔ Заземление прибора является обязательным согласно требованиям законодательства.

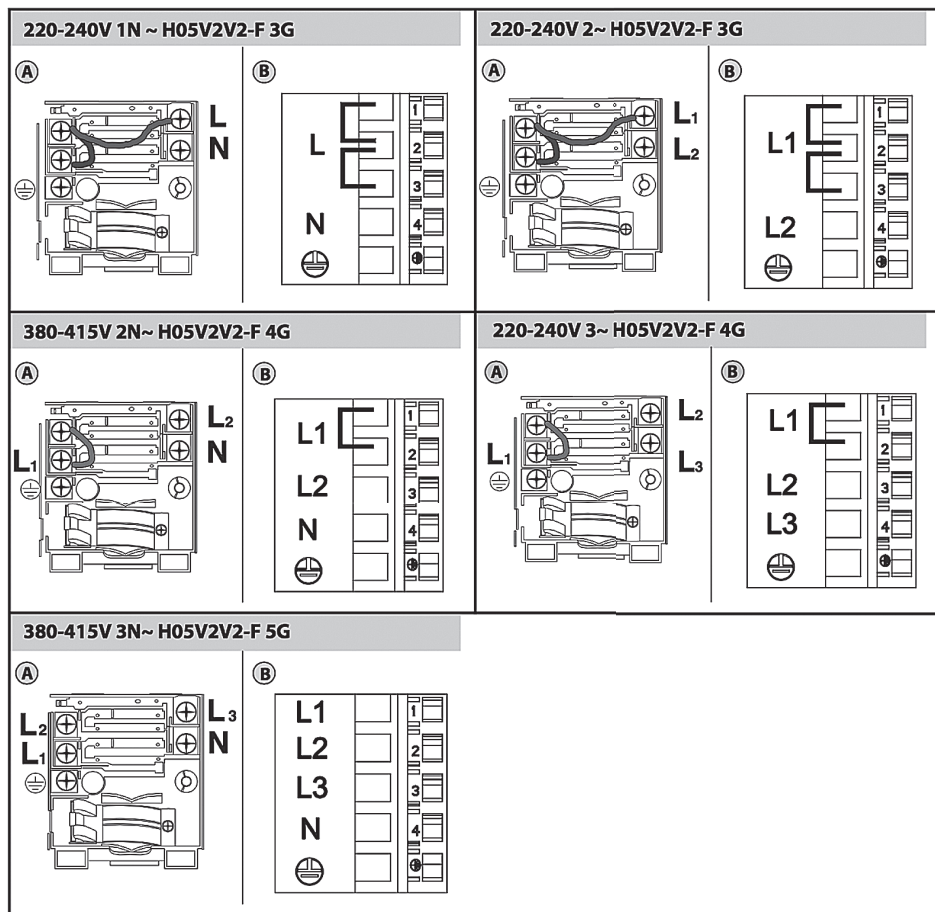
- ➔ В случае если прибор не укомплектован кабелем, следует использовать кабель следующего типа: H05V2V2-F для мощности до 6400 Вт. Сечение кабеля должно составлять не менее 2,5 мм<sup>2</sup>, а для более высокой мощности – не менее 4 мм<sup>2</sup>.

- ➔ Кабель должен быть проложен таким образом, чтобы его температура не превышала более чем на 50 °С температуру в помещении. Прибор предназначен для постоянного подключения к электросети, поэтому необходимо установить многополюсный разъединитель с минимальным расстоянием между контактами 3 мм, характеристики которого соответствуют нагрузке, указанной на заводской табличке, и действующим нормативам (желто-зеленый провод заземления не должен прерываться разъединителем).

- ➔ После окончания установки прибора многополюсный разъединитель должен располагаться в легко доступном месте.

Электрическая варочная панель

Подключение к электросети





**4. ЭЛЕМЕНТЫ ИНДИКАЦИИ И УПРАВЛЕНИЯ**

**Использование:**

Сенсорная система управления используется для регулировки нагрева в зависимости от требуемого режима приготовления пищи. При этом следует учитывать, что чем больше цифра на дисплее, тем больше генерируется тепла.

**4.1. ПАНЕЛЬ УПРАВЛЕНИЯ**

**Управление (рис. 4-5-6)**

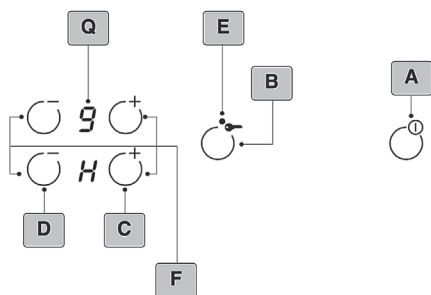


рис. 4

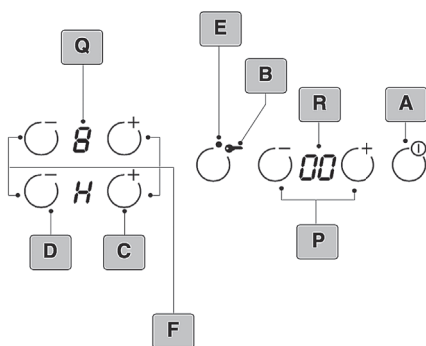


рис. 5

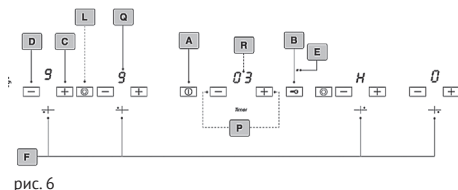


рис. 6

- A = кнопка ВКЛ/ОТКЛ
- B = кнопка блокировки
- C = кнопка «+»
- D = кнопка «-»
- E = кнопка блокировки с индикатором включения/отключения функции
- F = Кнопка выбора конфорки
- G = индикатор включения/отключения двухконтурной конфорки
- I = индикатор включения функции быстрого нагрева
- L = кнопка выбора второй зоны нагрева
- P = кнопки настройки таймера («+» / «-»)
- Q = дисплей конфорки
- R = дисплей таймера

## Электрическая варочная панель

При первом включении варочная панель может оказаться в защитном режиме (зависит от конкретной приобретенной модели), т.е. может быть включен индикатор кнопки блокировки (E). Для получения возможности использования варочной панели необходимо в течение 3 секунд удерживать в нажатом состоянии сенсорную кнопку E до отключения индикатора.

➤ Прибор может быть включен нажатием сенсорной кнопки включения A. В этом случае на всех дисплеях в течение 10 секунд высвечиваются нули. Если в течение 10 секунд не будет выполнено никаких действий, варочная панель снова отключается.

➤ Для включения конфорки в течение 10 секунд необходимо нажать сенсорную кнопку «+» или «-». При нажатии сенсорной кнопки D на дисплее отображается 9, при нажатии сенсорной кнопки C на дисплее отображается 1.

➤ По завершении этой операции необходимая настройка температуры может быть выбрана с помощью кнопки «+» или «-».

➤ Для отключения конфорки с помощью сенсорной кнопки D может быть выбрано значение «0», через 3 секунды конфорка будет отключена.

➤ Конфорка также может быть отключена одновременным нажатием сенсорных кнопок «+» и «-».

➤ Варочная панель может быть отключена нажатием основной сенсорной кнопки включения/отключения A. Если для всех конфорок задан уровень «0», варочная панель отключится через 10 секунд.

➤ Если варочная панель оснащена конфорками с дополнительными зонами нагрева, включение второй зоны произойдет после того, как будут выполнены следующие операции:

➤ Отключен светодиодный индикатор, соответствующий кнопке блокировки B.

➤ Нажата кнопка A для включения варочной панели.

➤ Выбрана необходимая конфорка и настроен уровень мощности с помощью кнопки «+» или «-».

➤ После настройки мощности вторая зона двойной конфорки может быть включена нажатием кнопки L.

➤ Для отключения второй зоны достаточно нажать кнопку L.

➤ Если на панель управления будет помещен какой-либо предмет, варочная панель автоматически отключится.

➤ Если конфорка отключена и температура стеклянной поверхности превышает 50 °С, то на дисплее горит сигнальный индикатор «H» данной конфорки.

➤ При нажатии кнопки B работа варочной панели блокируется. Например, если эта функция включается, когда на варочной панели включены обе зоны, программа остается заблокированной на этом уровне, даже при попытке включить другую конфорку. Аналогичным образом, если эта функция включается при отключенном приборе, последующее включение варочной панели становится невозможно. Для включения или отключения функции необходимо удерживать сенсорную кнопку B нажатой в течение примерно двух секунд. Если эта функция включена, горит индикатор E. Кнопка A может быть использована даже в том случае, если нажата кнопка блокировки.

## 4.2. ОСНОВНЫЕ ФУНКЦИИ

### Быстрый нагрев (Heat up)

Эта функция позволяет поддерживать температуру конфорки на максимальном уровне в течение определенного промежутка времени, после чего температура опускается до ранее заданного значения.

## Электрическая варочная панель

Для включения функции быстрого нагрева выберите конфорку, нажимая на кнопку «+» до уровня 9. При повторном нажатии этой кнопки на дисплее (рядом с 9) в течение 5 секунд будет отображаться десятичная точка «•» или буква «А», что означает, что функция быстрого нагрева включена.

В течение 5 секунд необходимо выбрать необходимый уровень мощности (от 1 до 8). При выборе уровня 9 эта функция отключается. Для отключения функции Heat up достаточно держать нажатой кнопку «+» вплоть до отображения уровня 9, при этом на дисплее отключается индикация десятичной точки. Если функция Heat up включена, ранее заданное значение температуры может быть увеличено нажатием кнопки «+». После нагрева конфорки до заданной температуры функция Heat up автоматически отключается и выдается короткий звуковой сигнал. Затем конфорка продолжает работать при заданном уровне мощности.

**Таймер**

Некоторые модели варочных панелей оснащаются функцией таймера.

Эта функция позволяет задать время (от 00 до 99 минут), по истечении которого будет происходить автоматическое отключение выбранной конфорки.

**Принцип функционирования:**

➔ После нажатия кнопки настройки таймера «+» или «-» (функция P) на дисплее таймера отображается 00.

➔ Кнопками «+» и «-» задайте необходимое время.

➔ Если удерживать кнопку «+» в нажатом состоянии более 2 секунд, изменение настраиваемого значения будет происходить в ускоренном режиме.

➔ Выберите конфорку и задайте необходимый уровень температуры в диапазоне от 1 до 9.

➔ По окончании заданного времени будет выдан звуковой сигнал и значение на дисплее P начнет мигать.

➔ Выдача сигнала отключается при одновременном нажатии кнопок «+» и «-» на дисплее таймера P.

➔ Если требуется отключить таймер до истечения заданного времени, нажмите одновременно кнопки «+» и «-».

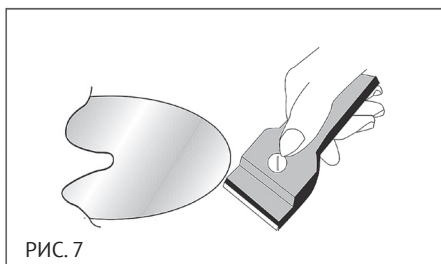
**5. ОБСЛУЖИВАНИЕ И ЧИСТКА****Обслуживание:**

РИС. 7

Удалите остатки пищи и брызги жира с поверхности варочной панели, используя для этой цели скребок (см. рис.7).

Тщательно очистите зону нагрева с помощью SIDOL, STAHLFIX или аналогичных средств и ткани/салфетки, затем промойте водой и протрите чистой салфеткой.

Специальный скребок позволяет быстро удалить с нагреваемого участка остатки алюминиевой фольги и пластика, которые могут случайно попасть на зону нагрева и расплавиться, а также остатки сахара и продуктов с высоким содержанием сахара (рис.7). Такая мера позволяет предотвратить повреждение варочной поверхности.

Запрещается использовать абразивные губки и агрессивные химические чистящие средства, например, аэрозоли для чистки духового шкафа или пятновыводители.



## 6. ПОИСК И УСТРАНЕНИЕ НЕИСПРАВНОСТЕЙ

Перед тем как обращаться в сервисный центр, необходимо выполнить указанные ниже проверки.

### Прибор не работает:

Проверьте, подсоединен ли кабель питания прибора к электросети.

### Посуда прилипла к стеклу:

Если между дном посуды и стеклянной поверхностью оказалось какое-либо расплавленное вещество, включите варочную панель на максимальную мощность нагрева и попытайтесь приподнять посуду.

### Прибор отображает код U400 и выдает предупреждающий сигнал:

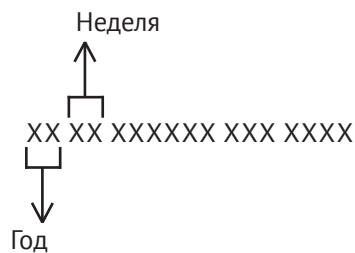
Наличие скачков напряжения в электросети. Обратитесь к поставщику электроэнергии.

### Непрерывно выдается звуковой сигнал, система управления отключена и на дисплее отображается символ :

Наличие постороннего предмета или жидкости на сенсорной системе управления. Удалите посторонний предмет или жидкость с сенсорной системы управления.

### Конфорка отключается, а на дисплей выводится код E2:

Если во время приготовления пищи температура электронных элементов системы управления значительно превышает допустимый уровень, конфорки в зоне расположения элементов управления могут отключаться для защиты от повреждения. Чрезмерное повышение температуры может возникать только в исключительных случаях (например, при очень длительном приготовлении пищи на максимальной мощности). В таких случаях варочной поверхности необходимо дать остыть в течение нескольких минут. При повторном возникновении проблемы необходимо убедиться в том, что бытовой прибор установлен с соблюдением правил, изложенных в данной инструкции.

**СЕРИЙНЫЙ НОМЕР****Производители:**

4/5 . . . . , с , 60048,

**Уполномоченное изготовителем лицо/импортер:**


ООО «Эм-Джи Русланд», 141400  
г.Химки, ул.Бутаково, д.4

ООО «Купперсберг-Импорт», 125438,  
г. Москва, ул. Автомоторная, д. 7

Сделано в Италии


## ООО «КУППЕРСБЕРГ-СЕРВИС»

УСТАНОВКА, ГАРАНТИЙНОЕ И ПОСТГАРАНТИЙНОЕ ОБСЛУЖИВАНИЕ  
ПО МОСКВЕ И МОСКОВСКОЙ ОБЛАСТИ

 +7 (495) 236-90-67

---

Телефон горячей линии Kuppersberg:

 8 (800) 250-17-18

(Звонки для всех регионов бесплатные).

 Часы работы линии: с 9:00 до 18:00 Пн-Пт

---

⇒ Полный список авторизованных сервисных центров Kuppersberg можно найти на официальном сайте компании:

 <http://kuppersberg.ru>

---

⇒ Данный паспорт технического изделия заменяет гарантийный талон.

⇒ Гарантийный срок исчисляется со дня заключения договора купли-продажи.

⇒ При отсутствии документов, подтверждающих покупку, эти сроки исчисляются со дня изготовления товара (Ст. 19 ЗоЗПП, пункт 2).

---

## УСЛОВИЯ ГАРАНТИИ

Настоящие условия гарантии действительны на территории России, если иные условия не установлены действующим законодательством:

1. Изготовитель устанавливает гарантийный срок 2 (два) года со дня передачи Потребителю на следующие виды техники: воздухоочистители, встраиваемую технику. Срок службы бытовой техники «Kuppersberg» при соблюдении правил эксплуатации и применения ее в бытовых целях составляет 10 (десять) лет.

2. Гарантия распространяется на изделия, использующиеся только для личных, семейных, домашних нужд, а также нужд, не связанных с осуществлением предпринимательской деятельности.

3. Проследите, чтобы гарантийный талон был правильно заполнен, не имел исправлений и в нем были указаны: дата продажи, штамп торговой организации и подпись продавца, модель и серийный номер изделия, дата установки, название и штамп фирмы-установщика.

4. Сохраняйте гарантийный документ, чек на проданное изделие и квитанцию на услуги по его установке (доставке), доработке водяных и электрических внутриквартирных коммуникаций, а также любые другие документы, относящиеся к гарантийному или техническому обслуживанию изделия.

5. Прежде чем вызвать специалиста сервисного центра, внимательно прочитайте инструкцию по эксплуатации изделия. Если изделие исправно, то за сервисным центром остается право требовать от Потребителя оплаты ложного вызова.

6. Любые претензии по качеству изделия рассматриваются только после предварительной проверки качества изделия представителем сервисного центра.

7. Изготовитель не несет какой-либо ответственности за любой возможный ущерб, нанесенный потребителю, в случае несоблюдения последним требований Изготовителя, указанных в данном гарантийном документе и инструкции по эксплуатации.

8. Гарантийный срок на элементы освещения (галогеновые, светодиодные и лампы накаливания) составляет 15 дней со дня продажи прибора.

**Гарантия не распространяется на изделия, недостатки в которых возникли вследствие:**

1. Несоблюдения требований Изготовителя, указанных в гарантийном документе;
2. Несоблюдения Потребителем правил установки, подключения, эксплуатации, хранения или транспортировки изделия, указанных в инструкции по эксплуатации;
3. Ремонта не уполномоченными на то лицами, если таковой ремонт повлек за собой отказ изделия;
4. Разборки изделия, изменения конструкции и других вмешательств, не предусмотренных инструкцией по эксплуатации;
5. Неисправностей и повреждений, вызванных экстренными условиями и действием непреодолимой силы (пожар, стихийные бедствия, и т.д.);
6. Повреждений техники или нарушений ее нормальной работы, вызванных животными или насекомыми;
7. Повреждений техники или нарушений ее нормальной работы, вызванных сверхнормативными отклонениями параметров сети электро-, газо- или водоснабжения от номинальных значений;
8. Использования изделия для предпринимательской деятельности или в непредусмотренных целях;
9. Образования на нагревательных элементах избыточного слоя накипи (при повышенной жесткости воды необходима обработка соответствующими составами);
10. Попадания во внутренние рабочие объемы изделия посторонних предметов, мелких деталей одежды или остатков пищи;
11. Механических повреждений изделия Потребителем (царапины, трещины, сколы и т.п.);
12. Потери товарного вида изделия вследствие воздействия на изделие химических веществ;
13. Термических и других подобных повреждений, которые возникли в процессе эксплуатации.

**Изготовитель не принимает претензии в следующих случаях:**

1. Несоблюдение правил установки;
2. Отсутствие оригинального гарантийного талона;
3. Отсутствие в гарантийном талоне следующих сведений: даты продажи, штампа торгующей организации, подписи продавца, модели и серийного номера изделия;
4. Внесение любых исправлений (изменений) в текст гарантийного документа.

**Установка и подключение крупной бытовой техники:**

1. Производитель рекомендует Вам доверить установку и подключение изделия «Kuppersberg» специалистам сервисного центра. Вы можете также обращаться в любую другую организацию, имеющую сертификат на оказание подобных услуг.
  2. Оплата работ по установке и подключению изделия происходит по преискуранту сервисного центра. Условия оплаты работ по установке и подключению регулируются действующим законодательством. Изготовитель не несет какой-либо ответственности за любой ущерб, нанесенный имуществу граждан вследствие установки и подключения, не соответствующих требованиям, указанным в инструкции по эксплуатации, и произведенных не уполномоченными на то лицами.
  3. В случае нарушения требований Изготовителя по установке и подключению, ответственность за причиненный ущерб несет лицо, проводившее эту работу.
  4. Газовая бытовая техника может быть установлена только специалистом, имеющим допуск на установку газового оборудования. Гарантийное обслуживание осуществляется только при наличии отметки об установке или документа уполномоченной организации.
- Изделие, имеющее трехконтактную сетевую вилку, обязательно должно быть заземлено!

---

RU C-DE.AI30.B.01388 ВЫДАН «ИВАНОВО-СЕРТИФИКАТ», ДЕЙСТВУЕТ ДО 04/03/2020

---





⇒ **ВНИМАНИЕ!**

**ДАННЫЙ ПАСПОРТ ИЗДЕЛИЯ  
ТАК ЖЕ ЯВЛЯЕТСЯ  
ГАРАНТИЙНЫМ ТАЛОНОМ,  
ПРОСЬБА НЕ УНИЧТОЖАТЬ  
ДО КОНЦА ЭКСПЛУАТАЦИИ  
ТЕХНИКИ.**

⇒ Kuppersberg

⇒ [www.kuppersberg.ru](http://www.kuppersberg.ru)

⇒ [info@kuppersberg.ru](mailto:info@kuppersberg.ru)