



BOSCH

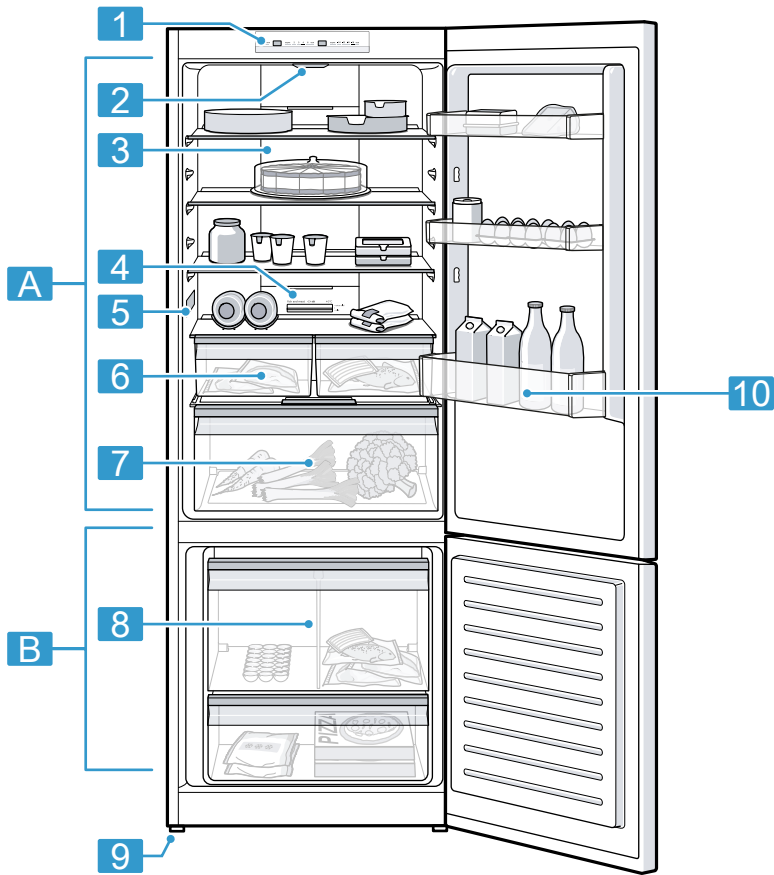


Register your
new device on
MyBosch now and
get free benefits:
[bosch-home.com/
welcome](https://bosch-home.com/welcome)

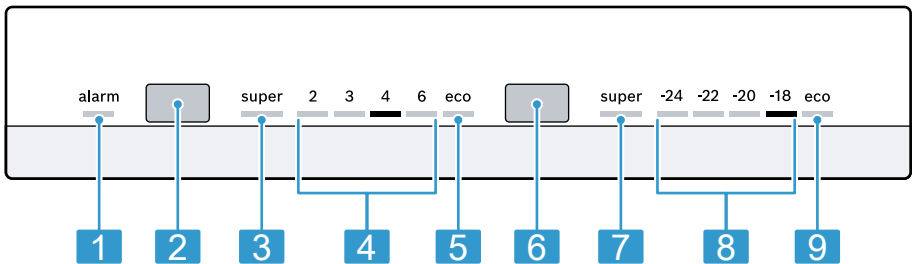
Fridge-freezer

KG55...

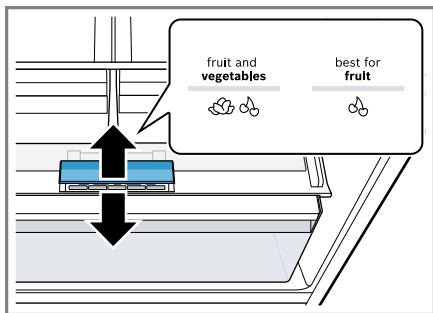
[uk]	Керівництво з експлуатації	Холодильно-морозильна комбінація	5
[kk]	Пайдаланушы нұсқаулықтар	Салқындату және мұздату құрамдастырылуы	31
[ru]	Руководство пользователя	Холодильно-морозильная комбинация	57
[az]	İstifadəçi rəhbər kitabı	Soyuducu v ə dondurucu	84
[uz]	Foydalanuvchi qo'llanmasi		110



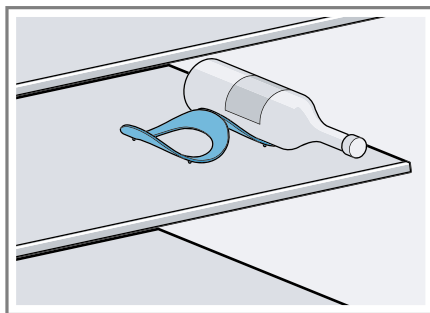
1



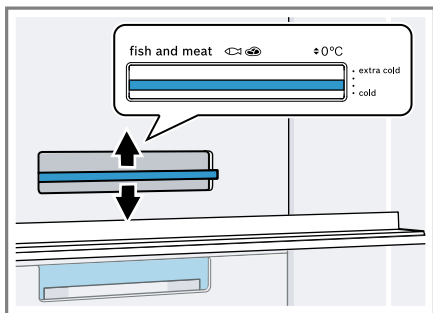
2



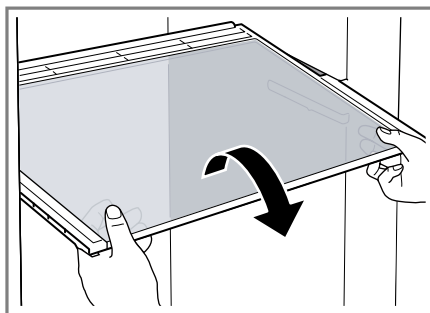
3



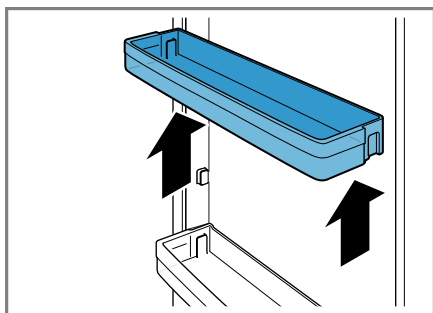
4



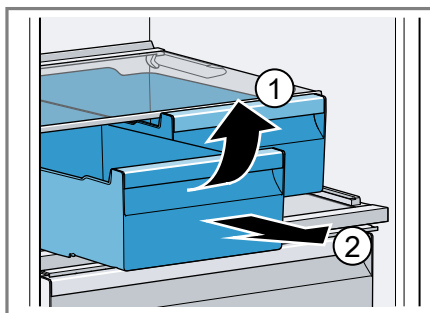
5



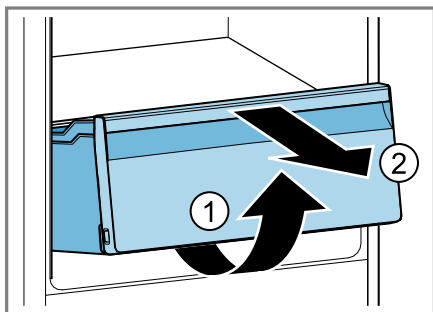
6



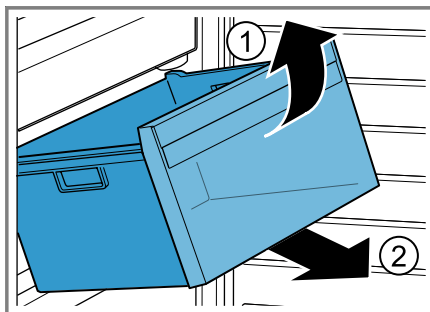
7



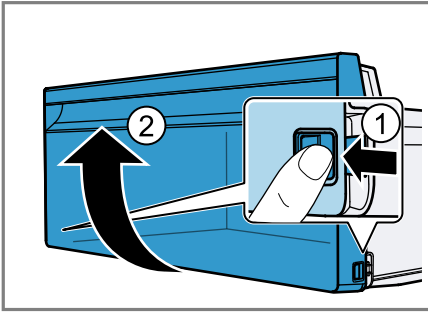
8



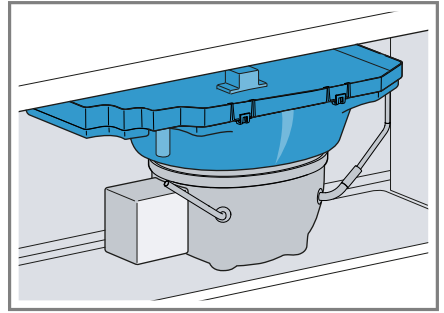
9



10



11



12

**Для отримання додаткової інформації
зверніться до Цифрового посібника користува-
ча.**



Вміст

1 Безпека	7		
1.1 Загальні вказівки	7		
1.2 Використання за призначенням	7		
1.3 Обмеження кола користувачів	7		
1.4 Безпечне транспортування	7		
1.5 Безпечне встановлення	8		
1.6 Безпечне користування	9		
1.7 Пошкоджений прилад	11		
2 Як запобігти матеріальним збиткам	13		
3 Охорона довкілля й еко- дуже користування	13		
3.1 Утилізація упаковки	13		
3.2 Заощадження енергії	13		
4 Установлення й підключення	14		
4.1 Обсяг постачання	14		
4.2 Вимоги до місця встановлення	14		
4.3 Монтаж приладу	15		
4.4 Підготовка приладу до першого використання	15		
4.5 Підключення приладу до електромережі	15		
5 Знайомство	15		
5.1 Прилад	15		
5.2 Панель управління	16		
6 Устаткування	16		
6.1 Полиця	16		
6.2 Контейнер для зберігання	16		
		6.3 Контейнер для фруктів та овочів з регулятором вологості	16
		6.4 Полиця у дверях	17
		6.5 Приладдя	17
		7 Основні відомості про користування	18
		7.1 Увімкнення приладу	18
		7.2 Вказівки з експлуатації	18
		7.3 Вимкніть прилад	18
		7.4 Встановлення температури	18
		8 Додаткові опції	19
		8.1 Охолодження з функцією «Супер»	19
		8.2 Автоматичний режим Заморожування з функцією «Супер»	19
		8.3 Ручний режим Заморожування з функцією «Супер»	20
		8.4 Енергоощадний режим	20
		9 Попереджувальний сигнал	20
		9.1 Сигнал попередження про відчинені дверцята	20
		9.2 Сигнал попередження про недопустиму температуру	21
		10 Холодильне відділення	21
		10.1 Поради щодо зберігання продуктів у холодильному відділенні	21
		10.2 Температурні зони в холодильному відділенні	22
		11 Морозильна камера	22
		11.1 Заморожувальна здатність ..	22

11.2	Максимальне використання площі морозильної камери	22
11.3	Поради щодо зберігання продуктів у морозильній камері	22
11.4	Поради щодо заморожування свіжих продуктів	23
11.5	Термін зберігання заморожених продуктів при -18 °С.....	23
11.6	Способи розморожування заморожених продуктів	23
12	Розморожування	24
12.1	Розморожування в морозильній камері	24
13	Чищення та догляд	24
13.1	Підготовка приладу до очищення	24
13.2	Чищення приладу.....	24
13.3	Виймання елементів устаткування.....	25
14	Усунення несправностей.....	26
14.1	Порушення електропостачання	29
15	Зберігання й утилізація.....	29
15.1	Виведення приладу з експлуатації.....	29
15.2	Утилізація старих приладів..	29
16	Сервісні центри	30
16.1	Номер виробу (E-Nr.) і заводський номер (FD).....	30
17	Технічні характеристики	30



1 Безпека

Дотримуйтеся наступних правил техніки безпеки.

1.1 Загальні вказівки

- Будь ласка, уважно прочитайте цю інструкцію.
- Збережіть інструкцію й інформацію про прилад для пізнішого користування або для наступного власника приладу.
- Не підключайте прилад, якщо його пошкоджено під час транспортування.

1.2 Використання за призначенням

Користуйтеся приладом лише за таких умов:

- для охолодження й заморожування продуктів, а також для приготування кубиків льоду.
- у приватних домогосподарствах і в закритих приміщеннях побутового призначення.
- на висоті щонайбільше 2000 м над рівнем моря.

1.3 Обмеження кола користувачів

Діти віком від 8 років, а також особи з обмеженими фізичними, сенсорними або розумовими здібностями чи з браком досвіду та/або знань можуть користуватися цим приладом тільки під наглядом або після отримання вказівок із безпечного користування приладом і після того, як вони усвідомили можливі пов'язані з цим небезпеки.

Дітям заборонено гратися з приладом.

Дітям заборонено чистити й обслуговувати прилад без нагляду дорослих.

1.4 Безпечне транспортування

УВАГА! – Небезпека травмування!

Прилад важкий – піднімати його небезпечно для здоров'я.

- ▶ Ніколи не піднімайте прилад самотужки.

1.5 Безпечне встановлення

⚠ УВАГА! – Небезпека ураження електричним струмом!

Монтаж, виконаний неналежним чином, може становити небезпеку для користувача.

- ▶ Прилад дозволено підключати до електромережі й експлуатувати лише відповідно до даних, зазначених на заводській таблиці.
- ▶ Прилад можна підключати до електромережі змінного струму тільки через заземлену розетку, змонтовану згідно з чинними нормами.
- ▶ Заземлювальний провід електричної системи оселі має бути прокладений згідно з чинними нормами.
- ▶ Забороняється використання приладу в приміщеннях, де електрична мережа не обладнана заземлювальним проводом.
- ▶ В жодному разі не підключайте прилад до зовнішнього розподільного пристрою для живлення, наприклад, таймера або пульта дистанційного керування.
- ▶ Якщо пристрій встановлено, до мережевого штекера мережного кабелю повинен бути забезпечений вільний доступ, або, якщо це неможливо, у стаціонарно змонтованій електричній системі потрібно встановити роз'єднувач відповідно до місцевих технічних умов.
- ▶ Установлюючи прилад, пильнуйте, щоб не перетиснути й не пошкодити кабель живлення.

Пошкоджена ізоляція кабелю живлення — джерело небезпеки.

- ▶ Не допускайте контакту кабелю живлення з джерелами тепла.

⚠ УВАГА! – Небезпека вибуху!

Якщо вентиляційні отвори приладу закриті, у разі витoku холодоагенту може утворитися вибухова повітряно-газова суміш.

- ▶ Не закривайте вентиляційні отвори в корпусі приладу або у вбудованому корпусі.

⚠ УВАГА! – Небезпека пожежі!

Застосовувати подовжений кабель живлення й недозволені адаптери небезпечно.

- ▶ Не застосовуйте подовжувачі або багатомісні розетки.
- ▶ Застосовуйте лише адаптери, які дозволив виробник.
- ▶ Якщо шнур живлення є коротким і немає довшого шнура живлення, зверніться до професійної електромайстерні, щоб адаптувати місце монтажу вдома.

Рухомі багатомісні розетки або переносні блоки живлення можуть перегріватися і стати причиною пожежі.

- ▶ Не розміщуйте рухомі багатомісні розетки або переносні блоки живлення на задній стороні приладу.

1.6 Безпечне користування**⚠ УВАГА! – Небезпека ураження електричним струмом!**

Рідина, що витекла, може спричинити ураження електричним струмом.

- ▶ Використовуйте прилад лише в закритих приміщеннях.
- ▶ Бережіть прилад від високої температури й вологи.
- ▶ Не можна чистити прилад за допомогою парового або високотискового приладу.

⚠ УВАГА! – Небезпека удушення!

Діти можуть натягти пакувальні матеріали собі на голову або загорнутися в них і задихнутися.

- ▶ Бережіть пакувальні матеріали від дітей.
- ▶ Не дозволяйте дітям гратися з пакувальним матеріалом.

Діти можуть удихнути чи проковтнути дрібні деталі й унаслідок цього задихнутися.

- ▶ Бережіть дрібні деталі від дітей.
- ▶ Не дозволяйте дітям гратися з дрібними деталями.

⚠ УВАГА! – Небезпека вибуху!

Якщо контур холодоагенту пошкоджений, легкозаймистий холодоагент може витекти і спричинити вибух.

- ▶ Для прискорення розморожування використовуйте лише механічні пристрої або засоби, рекомендовані виробником.

- ▶ Відокремлюйте заморожені продукти тупим предметом, наприклад дерев'яною ручкою ложки.

Продукти, що містять горючі гази та вибухові речовини, можуть вибухнути, наприклад, аерозольні балони.

- ▶ Не зберігайте в приладі продукти, що містять горючі гази або вибухонебезпечні речовини.

⚠ УВАГА! – Небезпека пожежі!

Електричні прилади (наприклад, нагрівачі або морозивниці) можуть спричинити пожежу.

- ▶ Не використовуйте електричні прилади всередині приладу.

⚠ УВАГА! – Небезпека травмування!

Посудини з газованими напоями можуть тріснути.

- ▶ Морозильна камера не призначена для зберігання ємностей із газованими напоями.

Можливе травмування очей в результаті витоку легкозаймистого холодоагенту і шкідливих газів.

- ▶ Бережіть труби холодильного контуру, а також ізоляцію від пошкоджень.

Прилад може перекинутися.

- ▶ Не ставайте та не спирайтеся на опорну частину, висувні полиці або дверцята приладу.

⚠ УВАГА! – Небезпека опіків!

Окремі частини зворотного боку приладу нагріваються під час роботи.

- ▶ Не торкайтесь розпечених деталей.

⚠ УВАГА! – Небезпека обмороження!

Контакт із замороженими продуктами і холодними поверхнями може призвести до травми від холоду.

- ▶ Категорично заборонено класти до рота заморожені продукти, щойно вийняті з морозильної камери.
- ▶ Уникайте довготривалого контакту шкіри із замороженими продуктами, льодом і поверхнями в морозильній камері.

⚠ УВАГА – Небезпека шкоди здоров'ю!

Щоб уникнути забруднення продуктів, необхідно дотримуватися наступних інструкцій.

- ▶ Якщо дверцята відкриті протягом тривалого часу, у відділеннях приладу може значно підвищуватися температура.
- ▶ Регулярно очищуйте поверхні, які можуть контактувати з продуктами і відкритими дренажними системами.
- ▶ Зберігайте сире м'ясо і рибу у відповідних контейнерах в холодильнику. Не допускайте їх контакту з іншими продуктами, а також стікання рідин на розташовані поруч продукти.
- ▶ Якщо холодильник/морозильна камера залишатиметься порожнім протягом тривалого часу, вимкніть його, розморозьте, очистіть і залиште дверцята відкритими, щоб запобігти появі цвілі.

Елементи приладу, виготовлені з металу або які виглядають металевими, можуть містити алюміній. При контакті кислих продуктів з алюмінієм іони алюмінію можуть бути перенесені у продукти харчування.

- ▶ Не вживайте забруднені продукти.

1.7 Пошкоджений прилад**⚠ УВАГА! – Небезпека ураження електричним струмом!**

Пошкоджений прилад або пошкоджений мережний кабель – джерело небезпеки.

- ▶ Ніколи не користуйтеся пошкодженим приладом.
- ▶ Не тягніть за мережний кабель, щоб від'єднати прилад від мережі. Завжди тягніть тільки за мережний штекер мережного кабелю.
- ▶ Якщо прилад або мережний кабель пошкоджений, негайно від'єднайте мережевий штекер розподільного блока або вимкніть запобіжник у розподільному блоці.
- ▶ Зателефонуйте до сервісного центру. → *Стор. 30*

Ремонтні роботи, виконані неналежним чином, можуть складати небезпеку для користувача.

- ▶ Ремонтувати прилад дозволено тільки фахівцям.

- ▶ Для ремонту приладу дозволяється використовувати лише оригінальні запчастини.
- ▶ Щоб уникнути небезпек, у разі пошкодження кабелю живлення цього приладу його заміну має виконувати виробник, сервісний центр або особа з відповідною кваліфікацією.

⚠ УВАГА! – Небезпека пожежі!



Пошкодження труб може призвести до витoku і займання легкозаймистого холодоагенту і шкідливих газів.

- ▶ Тримайте вогонь та інші джерела займання на безпечній відстані від приладу.
- ▶ Провітріть приміщення.
- ▶ Вимкніть прилад. → *Стор. 18*
- ▶ Вийміть штепсельну вилку кабелю живлення з розетки або вимкніть запобіжник на електричному щиті.
- ▶ Зателефонуйте до сервісного центру. → *Стор. 30*

2 Як запобігти матеріальним збиткам

УВАГА!

Через нахил коліщаток приладу при його переміщенні може пошкодитися підлога.

- ▶ Транспортуйте прилад а допомогою вантажного візка.
- ▶ Під час переміщення приладу використовуйте захист підлоги та рухайтесь прямим маршрутом.

Якщо сідати та вставати на прилад, цоколь, висувні елементи і дверцята, це може призвести до пошкодження приладу.

- ▶ Не ставайте та не спирайтеся на прилад, цоколь, висувні полиці або дверцята приладу.

Внаслідок забруднення олією або жиром пластмасові елементи та ущільнення дверцят можуть стати пористими.

- ▶ Не допускайте забруднення пластмасових елементів і ущільнення дверцят олією або жиром.

Частини приладу, виготовлені з металу або які мають вигляд металу, можуть містити алюміній. Алюміній вступає у реакцію при контакті з кислими продуктами.

- ▶ Не зберігайте у приладі їжу без упаковки.

При митті елементів устаткування та приладдя в посудомийній машині вони можуть деформуватися або змінити колір.

- ▶ Забороняється мити елементи оснащення та приладдя у посудомийній машині.

3 Охорона довкілля й ощадливе користування

3.1 Утилізація упаковки

Пакувальні матеріали екологічно безпечні і можуть використовуватися повторно.

- ▶ Окремі складники потрібно розсортувати й утилізувати роздільно.

3.2 Заощадження енергії

Якщо ви будете виконувати ці вказівки, прилад споживатиме менше електроенергії.

Вибір місця встановлення

- Бережіть прилад від прямого потрапляння сонячних променів.
- Встановлюйте прилад якомога далі від радіаторів опалення, плит та інших джерел тепла:
 - Дотримуйтеся відстані 30 мм до електричних та газових плит.
 - Дотримуйтеся відстані 300 мм до печей на рідкому або твердому паливі.
- Залишайте невелику відстань від бічної стінки.
- Не закривайте і не перекривайте зовнішні вентиляційні отвори.

Заощадження електроенергії при використанні

Зауваження: Розташування елементів оснащення не впливає на споживання енергії приладом.

- Відкривайте прилад лише на короткий час і обережно його зачиняйте.

uk Установлення й підключення

- Не закривайте і не перекривайте внутрішні вентиляційні отвори або зовнішні вентиляційні отвори.
- Придбані харчові продукти слід транспортувати в сумці-холодильнику та якнайшвидше класти в прилад.
- Перед встановленням на зберігання дайте продуктам і напоям охолонути.
- Заморожені продукти для розморожування слід класти в холодильне відділення, щоб холод від них не марнувався.
- Завжди залишайте місце між продуктами й задньою стінкою приладу.

4 Установлення й підключення

4.1 Обсяг постачання

Перевірте після розпаковування всі деталі на предмет можливого пошкодження під час транспортування, а також комплектність поставки. У разі наявності претензій зверніться до продавця приладу або до нашого сервісного центру → *Стор. 30.*

В комплект входять:

- Підлоговий прилад
- Устаткування та приладдя¹
- Інструкція з монтажу
- Інструкція з експлуатації
- Перелік сервісних служб
- Гарантійний талон²
- Наклейка з інформацією про енергоспоживання

- Інформація про споживання електроенергії та рівень шуму

4.2 Вимоги до місця встановлення

УВАГА! **Небезпека вибуху!**

У занадто тісному приміщенні при витокі холодоагенту може утворитися вибухова повітряно-газова суміш.

- ▶ Встановлюйте прилад лише у приміщенні площею щонайменше 1 м³ на 8 г холодоагенту. Кількість холодоагенту зазначена на фірмовій табличці. → *Мал. 1/*

5

Вага приладу залежно від моделі може становити до 90 кг. Щоб витримати вагу приладу, поверхня має бути достатньо стабільною.

Допустима температура у приміщенні

Допустима температура в приміщенні залежить від кліматичного класу приладу.

Кліматичний клас зазначено на заводській табличці. → *Мал. 1/ 5*

Кліматичний клас	Допустима температура у приміщенні
SN	10–32 °C
N	16–32 °C
ST	16–38 °C
T	16–43 °C

¹ Залежно від комплектації приладу

² Не в усіх країнах

У межах допустимого діапазону температури прилад має повну роботоздатність.

Якщо прилад, що належить до кліматичного класу SN але працює в приміщенні з більш низькою температурою, небезпека пошкодження приладу не з'являється лише за умови, якщо температура не опускається нижче 5 °С.

Встановлення приладів один над або під іншим і поруч один з одним

Якщо потрібно розташувати 2 охолоджувальних пристрої один над одним або поруч один з одним, необхідно залишити між ними відстань щонайменше 150 мм. Для окремих приладів можливе встановлення без дотримання мінімальної відстані. Дізнайтеся цю інформацію у спеціалізованому магазині або у проектувальника кухні.

4.3 Монтаж приладу

- ▶ Встановіть прилад відповідно до вимог посібника з монтажу, що додається.

4.4 Підготовка приладу до першого використання

1. Вийміть інформаційні матеріали.
2. Зніміть захисну плівку і транспортні кріплення, такі як клейка стрічка і картон.
3. Перед першим використанням очистіть прилад. → *Стор. 24*

4.5 Підключення приладу до електромережі

1. Штепсельну вилку кабелю живлення вставте в розетку неподалік від приладу.

Приєднувальні параметри приладу наведено на заводській табличці. → *Мал. 1 / 5*

2. Перевірте, чи міцно вставлено штекер у розетці.
- ✓ Тепер прилад готовий до експлуатації.

5 Знайомство

5.1 Прилад

Тут можна познайомитися зі складниками приладу.

→ *Мал. 1*

A	Холодильне відділення → <i>Стор. 21</i>
B	Морозильна камера → <i>Стор. 22</i>
1	Панель управління → <i>Стор. 16</i>
2	Освітлення
3	Внутрішній вентиляційний отвір
4	Регулятор температури (відділення для зберігання) → <i>Стор. 18</i>
5	Заводська табличка → <i>Стор. 30</i>
6	Контейнер для зберігання → <i>Стор. 16</i>
7	Контейнер для фруктів та овочів з регулятором вологості → <i>Стор. 16</i>
8	Контейнер для заморожених продуктів → <i>Стор. 25</i>
9	Гвинтова ніжка
10	Полиця у дверях для великих пляшок → <i>Стор. 17</i>

Зауваження: Устаткування та розмір вашого приладу можуть відрізнятися від зображених.

5.2 Панель управління

За допомогою панелі управління можна налаштувати функції приладу й одержувати інформацію про його робочий стан.

→ Мал. 2

1 **alarm** Світиться, якщо увімкнено сигнал тривоги.

2 Кнопкою налаштування температури (холодильне відділення) можна встановити температуру в холодильному відділенні.

3 **super** (холодильне відділення) Світиться, якщо увімкнено Охолодження з функцією «Супер».

4 Відображення заданої температури холодильного відділення в °С.

5 **eco** (холодильне відділення) Світиться, якщо увімкнений режим заощадження електроенергії у холодильному відділенні.

6 Кнопкою налаштування температури (морозильна камера) можна встановити температуру в морозильній камері.

7 **super** (морозильна камера) Світиться, якщо увімкнено Заморожування з функцією «Супер».

8 Відображення заданої температури морозильної камери в °С.

9 **eco** (морозильна камера) Світиться, якщо увімкнений режим заощадження електроенергії у морозильній камері.

6 Устаткування.

Комплектація приладу залежить від моделі.

6.1 Полиця

Якщо потрібно переставити полиці, вийміть їх і переставте на інше місце.

→ "Виймання полиць", Стор. 25

6.2 Контейнер для зберігання

У контейнері для зберігання підтримується нижча температура, ніж у холодильному відділенні.

Температура тут інколи може опускатися нижче 0 °С.

Щоб температура в контейнері для зберігання була близько 0 °С, встановіть температуру холодильного відділення 2 °С. → Стор. 18

Встановлюйте нижчу температуру у контейнері для зберігання продуктів, які швидко псуються, наприклад, риби, м'яса і ковбасних виробів.

6.3 Контейнер для фруктів та овочів з регулятором вологості

Зберігайте свіжі фрукти і овочі без упаковки в контейнері для овочів і фруктів.

Накрийте нарізані фрукти та овочі або зберігайте їх у герметичній упаковці.

За допомогою регулятора вологості можна змінювати вологість повітря в контейнері для фруктів та овочів. Завдяки цьому можна зберегти свіжі фрукти та овочі довше порівняно зі звичайним способом зберігання.

→ Мал. 3

Вологість повітря в контейнері для фруктів та овочів можна регулювати залежно від різновиду та кількості закладених продуктів, посунивши регулятор вологості:

- Низька вологість ☞ при зберіганні переважно фруктів і змішаному або високому завантаженні.
- Висока вологість ☞☞ при зберіганні переважно овочів та низькому завантаженні.

Залежно від кількості та видів овочів і фруктів, що зберігаються, у контейнері може утворюватися конденсат.

Видаліть конденсат сухою тканиною та встановіть низьку вологість за допомогою регулятора вологості.

Для збереження якості і смаку зберігайте чутливі до холоду фрукти й овочі, такі як ананаси, банани, цитрусові, огірки, кабачки, перець, помідори і картоплю, не у приладі за температури приблизно від 8 °C до 12 °C.

6.4 Полиця у дверях

Якщо потрібно переставити полицю у дверях, можна вийняти її і вставити в інше місце.

→ "Виймання полиць у дверях", Стор. 25

6.5 Приладдя

Використовуйте оригінальне приладдя. Воно розроблене для вашого приладу.

Приладдя залежить від моделі приладу.

Поличка для яєць

Для безпечного зберігання яєць використовуйте лоток для яєць.

Варіативна полиця для пляшок

Безпечно зберігайте пляшки на варіативній полиці для пляшок.

→ Мал. 4

Ємність для кубиків льоду

Використовуйте ємність для кубиків льоду для приготування кубиків льоду.

Приготування кубиків льоду

Використовуйте для приготування кубиків льоду тільки питну воду.

1. Заповніть ємність для кубиків льоду питною водою на $\frac{3}{4}$ і поставте в морозильну камеру.

Примерзлі до ємності кубики льоду можна відокремлювати тупим предметом, наприклад дерев'яною ручкою ложки.
2. Для виймання кубиків льоду трохи потримайте ємність для кубиків льоду під проточною водою або переверніть її.

7 Основні відомості про користування

7.1 Увімкнення приладу

1. Підключіть прилад до електромережі. → *Стор. 15*
- ✓ Прилад починає нагнітати холод.
- ✓ Якщо лунає попереджувальний сигнал і блимає **alarm**, морозильна камера ще занадто тепла.
2. Вимкніть попереджувальний сигнал за допомогою кнопки регулювання температури (морозильна камера).
- ✓ **alarm** Щойно буде досягнуто налаштованої температури, символ згасне.
3. Задайте бажану температуру. → *Стор. 18*

7.2 Вказівки з експлуатації

- При увімкненні приладу встановлена температура буде досягнута лише через декілька годин.
Не закладайте продукти, поки не буде досягнута встановлена температура.
- Торцеві стінки корпусу час від часу злегка підігріваються. Це запобігає утворенню конденсату в районі ущільнення дверцят.
- Якщо закрити двері, в камері холодильника може з'явитись від'ємний тиск. Відчинити дверцята приладу знову буде досить важко. Зачекайте, поки тиск вирівняється.
- Температура у приладі змінюється через такі умови:
 - Частота відкривання пристрою
 - Об'єм завантаження
 - Температура свіжих закладених продуктів

- Температура довкілля
- Пряме сонячне проміння

7.3 Вимкніть прилад

- ▶ Відключіть прилад від мережі живлення. Вийміть штепсельну вилку кабелю живлення з розетки або вимкніть запобіжник на електричному щиті.

7.4 Встановлення температури

Встановлення температури у холодильному відділенні

- ▶ Натискайте кнопку регулювання температури (холодильне відділення), поки на індикаторі температури (холодильне відділення) не відобразиться потрібне налаштування температури.

Щоб досягти заданої температури, посуňte регулятор температури контейнера для зберігання в положення $\frac{1}{3}$ знизу.
→ *Стор. 18*

Рекомендована температура в холодильному відділенні становить 4 °C.

Встановлення температури відділення для зберігання

1. Щоб зменшити температуру, перемістіть регулятор температури у положення **extra cold**.
2. Щоб збільшити температуру, перемістіть регулятор температури у положення **cold**.

→ *Мал. 5*

Встановлення температури у морозильній камері

- ▶ Натискайте кнопку регулювання температури (морозильна камера), поки на індикаторі

температури (морозильна камера) не відобразиться потрібне налаштування температури.

Рекомендована температура у морозильній камері становить -18°C .

8 Додаткові опції

Ознайомтесь, які додаткові опції має ваш прилад.

8.1 Охолодження з функцією «Супер»

У режимі Охолодження з функцією «Супер» в холодильному відділенні встановлюється найнижча можлива температура.

Увімкніть Охолодження з функцією «Супер» перед закладанням великої кількості продуктів.

Зауваження: Якщо увімкнено Охолодження з функцією «Супер», рівень шуму може бути вищим за звичайний.

Увімкнення Охолодження з функцією «Супер»

- ▶ Натискайте кнопку налаштування температури (холодильне відділення), поки не засвітиться **super** (холодильне відділення).

Зауваження: Приблизно через 6 годин прилад повертається в нормальний режим роботи.

Вимкнення Охолодження з функцією «Супер»

- ▶ Натискайте кнопку регулювання температури (холодильне відділення), поки на індикаторі температури (холодильне відділення) не відобразиться потрібне налаштування температури.

8.2 Автоматичний режим Заморожування з функцією «Супер»

В автоматичному режимі Заморожування з функцією «Супер» в морозильній камері значно холодніше, ніж у звичайному режимі роботи. Таким чином продукти швидше заморожуються.

Автоматичний режим Заморожування з функцією «Супер» вмикається, якщо ви поміщаєте свіжі продукти в контейнер для заморожених продуктів, розташований з заднього боку великого лотка для заморожених продуктів, або в плоский контейнер для заморожених продуктів справа.

Якщо увімкнено автоматичний режим Заморожування з функцією «Супер», світиться **super** (морозильна камера) і рівень шуму може бути вищим за звичайний.

Після завершення роботи автоматичного режиму Заморожування з функцією «Супер» прилад переходить у звичайний режим роботи.

Переривання автоматичного режиму Заморожування з функцією «Супер»

- ▶ Натискайте кнопку регулювання температури (морозильна камера), поки на індикаторі температури (морозильна камера) не відобразиться потрібне налаштування температури.

8.3 Ручний режим Заморожування з функцією «Супер»

У режимі Заморожування з функцією «Супер» в морозильній камері встановлюється найнижча можлива температура.

Увімкніть Заморожування з функцією «Супер» на 4-6 годин, перш ніж закладати більше 2 кг продуктів у морозильну камеру.

Використовуйте режим Заморожування з функцією «Супер», щоб скористатися можливостями заморожування.

→ "Умови, необхідні для використання максимальної заморожувальної здатності", Стор. 22

Зауваження: Якщо увімкнено Заморожування з функцією «Супер», рівень шуму може бути вищим за звичайний.

Увімкнення ручного режиму Заморожування з функцією «Супер»

- ▶ Натискайте кнопку налаштування температури (морозильна камера), поки не засвітиться **super** (морозильна камера).

Зауваження: Приблизно через 60 годин прилад повертається в нормальний режим роботи.

Вимкнення ручного режиму Заморожування з функцією «Супер»

- ▶ Натискайте кнопку регулювання температури (морозильна камера), поки на індикаторі температури (морозильна камера) не відобразиться потрібне налаштування температури.

8.4 Енергоощадний режим

Енергоощадний режим дає змогу заощаджувати енергію.

Прилад автоматично регулює температуру.

Холодильне відділення	8 °C
Морозильна камера	-16 °C

Увімкнення енергоощадного режиму

- ▶ Натискайте кнопку налаштування температури, поки не засвітиться **eco**.

Вимкнення енергоощадного режиму

- ▶ Натискайте кнопку налаштування температури, поки на індикаторі температури не відобразиться потрібна температура.

9 Попереджувальний сигнал

9.1 Сигнал попередження про відчинені дверцята

Якщо дверцята приладу надовго залишили відчиненими, вмикається попереджувальний сигнал.

Лунає попереджувальний сигнал і світиться **alarm**.

Вимкнення звукового сигналу попередження про відчинені дверцята

- ▶ Зачиніть дверцята приладу.
- ✓ Звуковий сигнал вимикається.

9.2 Сигнал попередження про недопустиму температуру

Сигнал попередження про недопустиму температуру вмикається, якщо у морозильній камері стає занадто тепло.

Лунає попереджувальний сигнал та блимає alarm.

УВАГА

Небезпека шкоди здоров'ю!

При розморожуванні в продуктах можуть почати розмножуватись бактерії, що призводять до псування продуктів.

- ▶ Не можна повторно заморозувати повністю або частково розморожені продукти.
- ▶ Знову заморозувати продукти можна лише після термічної обробки.
- ▶ Максимально допустима тривалість зберігання таких продуктів скорочується.

Попередження про недопустиму температуру може вмикатися у наступних випадках:

- Під час введення приладу в експлуатацію.
Завантажуйте продукти лише після досягнення встановленої температури.
- Після закладання великої кількості свіжих продуктів.
Перед закладанням великої кількості продуктів увімкніть Заморожування з функцією «Супер».
- Дверцята морозильної камери були занадто довго відкриті.
Перевірте, чи заморожені продукти не відтанули або не розморозились.

Вимкнення сигналу попередження про недопустиму температуру

- ▶ Натисніть кнопку налаштування температури (морозильна камера).
- ✓ Звуковий сигнал вимикається.

10 Холодильне відділення

У холодильному відділенні можна зберігати м'ясо, ковбасу, рибу, молочні продукти, яйця, попередньо оброблені страви та хлібобулочні вироби.

Температура регулюється в діапазоні від 2 °C до 8 °C.

В холодильнику можна впродовж нетривалого терміну зберігати навіть продукти, що швидко псуються. Чим нижча температура вибрана, тим довше продукти залишаються свіжими.

10.1 Поради щодо зберігання продуктів у холодильному відділенні

- Закладайте лише свіжі та непошкоджені продукти.
- Зберігайте продукти в щільній упаковці або накритими.
- Щоб не порушити циркуляцію повітря та запобігти заморожуванню продуктів, не розміщуйте їх перед внутрішніми вентиляційними отворами або впритул біля задньої стінки морозильного відділення.
- Теплі страви та напої слід спочатку охолодити.
- Звертайте увагу на зазначені виробниками терміни придатності або строки зберігання.

10.2 Температурні зони в холодильному відділенні

Циркуляція повітря в холодильному відділенні створює різні температурні зони.

Найхолодніша зона

Найхолодніша зона знаходиться в контейнері для зберігання.

Порада: В найхолоднішій зоні слід зберігати продукти, які швидко псуються (наприклад, рибу, ковбасні вироби та м'ясо).

Найтепліша зона

Найтепліша зона — у верхній частині ні дверцят.

Порада: Зберігайте в зоні найвищої температури продукти з тривалим терміном зберігання, наприклад, твердий сир та вершкове масло. Таким чином, аромат сиру продовжуватиме розкриватись, а консистенція вершкового масла залишатиметься м'якою.

11 Морозильна камера

У морозильній камері можна зберігати заморожені продукти, заморожувати продукти і готувати кубики льоду.

Температура регулюється в діапазоні від $-16\text{ }^{\circ}\text{C}$ до $-24\text{ }^{\circ}\text{C}$.

Для довготривалого зберігання продуктів харчування підходить температура не вище $-18\text{ }^{\circ}\text{C}$.

Зберігання продуктів замороженими дозволяє протягом тривалого часу зберігати продукти, що швидко псуються. Низькі температури сповільнюють або запобігають псуванню продуктів.

11.1 Заморожувальна здатність

Заморожувальна здатність — це кількість продуктів, які можна глибоко заморозити впродовж декількох годин.

Дані заморожувальної здатності зазначено на фірмовій табличці.

→ Мал. 1 / 5

Умови, необхідні для використання максимальної заморожувальної здатності

1. Прибл. за 24 години до закладання свіжих продуктів увімкніть Заморожування з функцією «Супер».
→ "Увімкнення ручного режиму Заморожування з функцією «Супер»", Стор. 20
2. Спочатку покладіть продукти у нижній контейнер для заморожених продуктів.

11.2 Максимальне використання площі морозильної камери

Ознайомтесь, як розмістити максимальну кількість продуктів у морозильній камері.

1. Вийміть всі елементи оснащення з морозильної камери.
→ Стор. 25
2. Розмістіть продукти безпосередньо на полицях і дні морозильного відділення.

11.3 Поради щодо зберігання продуктів у морозильній камері

- Зберігайте продукти в герметичній упаковці.
- Заморожені продукти не мають торкатися вже заморожених.

- Продукти у контейнерах для заморожених продуктів слід розподіляти якомога рівномірніше.
- Щоб повітря могло безперешкодно циркулювати в приладі, встановлюйте контейнер для заморожених продуктів до упору.

11.4 Поради щодо заморожування свіжих продуктів

- Заморожуйте лише свіжі продукти харчування, які не мають ознак псування.
- Заморожуйте продукти порційно.
- Попередньо оброблені продукти підходять краще, ніж сирі.
- Перед заморожуванням вимийте, наріжте і збланшуйте овочі.
- Перед заморожуванням фруктів помийте їх, видаліть зерна/кісточки, за потреби зніміть шкірку/почистіть, за потреби додайте цукор або розчин лимонної кислоти.
- До продуктів, придатних для заморожування, належать хлібобулочні вироби, риба і морепродукти, м'ясо, дичина та птиця, яйця без шкаралупи, сир, вершкове масло, готові страви і залишки готових страв.
- До продуктів, непридатних для заморожування, належать салат, редис, яйця в шкаралупі, виноград, сирі яблука і груші, йогурт, сметана, вершки і майонез.

Упакування заморожених продуктів

Відповідний матеріал упаковки і правильний тип упаковки необхідні для підтримання якості продукту і запобігання опіку від заморожування.

1. Покладіть продукти в упаковку.
2. Витисніть повітря.

3. Герметично закрийте упаковку, щоб продукти не втратили смак і не висохли.
4. Напишіть на упаковці вміст та дату заморожування.

11.5 Термін зберігання заморожених продуктів при $-18\text{ }^{\circ}\text{C}$

Продукт	Час зберігання
Риба, ковбасні вироби, попередньо оброблені страви, хлібобулочні вироби	до 6 місяців
Птиця, м'ясо	до 8 місяців
Овочі, фрукти	до 12 місяців

У друкованому календарі строків зберігання зазначено максимальні строки зберігання продуктів за постійної температури $-18\text{ }^{\circ}\text{C}$ (у місяцях).

11.6 Способи розморожування заморожених продуктів

УВАГА

Небезпека шкоди здоров'ю!

При розморожуванні в продуктах можуть почати розмножуватись бактерії, що призводять до псування продуктів.

- ▶ Не можна повторно заморожувати повністю або частково розморожені продукти.
- ▶ Знову заморожувати продукти можна лише після термічної обробки.
- ▶ Максимально допустима тривалість зберігання таких продуктів скорочується.

- Розморожуйте у холодильному відділенні продукти тваринного походження, наприклад, рибу, м'ясо і сир.
- Розморожуйте хліб за кімнатної температури.
- Продукти для негайного вживання приготуйте у мікрохвильовій печі, духовій шафі або на варильній поверхні.

12 Розморожування

12.1 Розморожування в морозильній камері

Автоматична система «NoFrost» запобігає обледенінню морозильної камери. Розморожувати прилад не потрібно.

13 Чищення та догляд

Щоб прилад працював довго, слід ретельно чистити його й доглядати за ним.

Чистити важкодоступні місця можна тільки сервісній службі. Чищення силами спеціалістів сервісної служби може бути платне.

13.1 Підготовка приладу до очищення

1. Відключіть прилад від мережі живлення.
Вийміть штепсельну вилку кабелю живлення з розетки або вимкніть запобіжник на електричному щиті.
2. Вийміть усі продукти та покладіть їх у прохолодне місце.
За наявності покладіть на продукти акумулятор холоду.

3. Вийміть всі елементи устаткування та деталі приладдя з приладу.
→ *Стор. 25*

13.2 Чищення приладу

⚠ УВАГА! **Небезпека ураження електричним струмом!**

Рідина, що витекла, може спричинити ураження електричним струмом.

- ▶ Не можна чистити прилад за допомогою парового або високо-тискового приладу.

Рідина, що потрапляють в систему освітлення, на елементи управління або внутрішні вентиляційні отвори, можуть бути небезпечними.

- ▶ Не допускайте потрапляння води для миття в систему освітлення, елементи управління або внутрішні вентиляційні отвори.

УВАГА!

Непридатні засоби для чищення можуть пошкоджувати поверхні приладу.

- ▶ Не застосовуйте жорсткі або металеві губки.
- ▶ Не застосовуйте гострі чи абразивні засоби для чищення.
- ▶ Не застосовуйте засоби чищення, що мають високий вміст спирту.

При митті елементів устаткування та приладдя в посудомийній машині вони можуть деформуватися або змінити колір.

- ▶ Забороняється мити елементи оснащення та приладдя у посудомийній машині.

1. Підготуйте прилад до очищення.
→ *Стор. 24*
2. Очистіть прилад, елементи оснащення, деталі приладдя та ущільнення дверцят за допомогою

ганчірки і теплої води з невеликою кількістю мийного засобу з нейтральним рН.

3. Після цього ретельно витріть поверхню насухо м'яким рушником.
4. Встановіть елементи оснащення.
5. Підключіть прилад до електромережі. → *Стор. 15*
6. Закладіть продукти.

13.3 Виймання елементів устаткування

Якщо потрібно ретельно очистити елементи устаткування, вийміть їх з приладу.

Виймання полиць

- ▶ Витягніть та вийміть полицю.
→ *Мал. 6*

Виймання полиць у дверях

- ▶ Підніміть полицю у дверях та вийміть.
→ *Мал. 7*

Виймання контейнера для зберігання

1. Витягніть контейнер для зберігання до упору.
2. Підніміть контейнер для зберігання спереду ① та вийміть ②.
→ *Мал. 8*

Виймання контейнера для фруктів та овочів

1. Витягніть контейнер для фруктів та овочів до упору.
2. Підніміть контейнер для фруктів та овочів спереду ① та вийміть ②.
→ *Мал. 9*

Виймання контейнера для заморожених продуктів

1. Витягніть контейнер для заморожених продуктів до упору.
2. Підніміть контейнер для заморожених продуктів спереду ① та вийміть ②.
→ *Мал. 10*

Знімання переднього контейнера

Для кращого очищення ви можете зняти контейнер, розташований перед контейнером для фруктів і овочів.

- ▶ Притисніть бічні фіксатори контейнера ① і зніміть передній контейнер з основного контейнера, обернувши його ②.
→ *Мал. 11*

14 Усунення несправностей

Незначні несправності приладу можна усувати власноруч. Перш ніж звертатися до сервісної служби, скористайтеся відомостями про усунення несправностей. Так можна уникнути зайвих витрат.

УВАГА!

Небезпека ураження електричним струмом!

Ремонтні роботи, виконані неналежним чином, можуть скласти небезпеку для користувача.

- ▶ Ремонтувати прилад дозволено тільки фахівцям.
- ▶ Для ремонту приладу дозволяється використовувати лише оригінальні запчастини.
- ▶ Щоб уникнути небезпек, у разі пошкодження кабелю живлення цього приладу його заміну має виконувати виробник, сервісний центр або особа з відповідною кваліфікацією.

Несправність	Причина та усунення несправностей
Прилад не охолоджує, індикації та освітлення світяться.	Активовано виставковий режим. <ul style="list-style-type: none"> ▶ Утримуйте кнопку регулювання температури (холодильне відділення) 9-11 секунд, поки не пролунає звуковий сигнал.
Бокові стінки приладу теплі.	Не є несправністю. У бічних стінках пролягають труби, що нагріваються в процесі охолодження. Це тепло не шкодить меблям, що торкаються приладу. Жодні дії не потрібні.
Лунає попереджувальний сигнал та блимає alarm .	Можливі різні причини. <ul style="list-style-type: none"> ▶ Натисніть кнопку налаштування температури (морозильна камера). ✓ Попереджувальний сигнал вимикається. Дверцята приладу відчинено. <ul style="list-style-type: none"> ▶ Закрийте дверцята приладу. Зовнішні вентиляційні отвори перекрито. <ul style="list-style-type: none"> ▶ Приберіть перешкоди перед зовнішніми вентиляційними отворами. Закладено багато свіжих продуктів. <ul style="list-style-type: none"> ▶ Не перевищуйте здатність заморожування. → "Заморожувальна здатність", Стор. 22

Несправність	Причина та усунення несправностей
<p>Не досягається встановлена температура.</p> <p>Режим повністю автоматичного розморожування більше не працює.</p>	<p>Дверцята морозильної камери були надто довго відчинені. Випарник (генератор холоду) системи NoFrost сильно обледенів.</p> <p>Вимога: Заморожені продукти мають бути щільно упакованими та зберігатися у прохолодному місці.</p> <ol style="list-style-type: none"> 1. Вимкніть прилад. → <i>Стор. 18</i> 2. Відключіть прилад від мережі живлення. <ul style="list-style-type: none"> Витягніть мережевий штекер мережного кабелю або відключіть запобіжник у розподільному блоці. 3. Відсуньте прилад від стіни. 4. Залиште дверцята приладу відчиненими. ✓ Приблизно через 20 хвилин тала вода почне стікати до випарного піддона на задній стінці приладу. <ul style="list-style-type: none"> → <i>Мал. 12</i> 5. Щоб запобігти переповненню випарного піддона, зберіть талу воду губкою. <ul style="list-style-type: none"> Якщо тала вода перестане стікати до випарного піддона, це значить, що випарник розморожений. 6. Очистіть прилад зсередини. → <i>Стор. 24</i> 7. Знову увімкніть прилад. → <i>Стор. 18</i>
<p>Фактичний рівень температури значно відрізняється від установленого.</p>	<p>Можливі різні причини.</p> <ol style="list-style-type: none"> 1. Вимкніть прилад. → <i>Стор. 18</i> 2. Через прибл. 5 хвилин знову увімкніть прилад. → <i>Стор. 18</i> <ul style="list-style-type: none"> – Якщо температура зависока, знову перевірте температуру через кілька годин. – Якщо температура занизька, знову перевірте температуру наступного дня.
<p>На поверхні приладу та на полицях у приладі утворюється конденсат.</p>	<p>Вода, що міститься в теплому і вологому повітрі, конденсується на холодніших поверхнях приладу.</p> <ol style="list-style-type: none"> 1. Витріть воду м'яким сухим рушником. 2. Відкривайте прилад на якомога короткий час. 3. Стежте, щоб холодильник завжди був закритий належним чином.
<p>Прилад гуде, булькає, деренчить, клацає або тріщить.</p>	<p>Не є несправністю. Працює двигун, наприклад, холодильного агрегату, вентилятора. Холодагент тече по трубах. Вмикається чи вимикається двигун, перемикач або електромагнітні клапани. Триває автоматичне розморожування.</p> <p>Жодні дії не потрібні.</p>

Несправність	Причина та усунення несправностей
Прилад шумить.	Прилад стоїть нерівно. ▶ Вирівняйте прилад за допомогою ватерпаса та різьбових ніжок.
	Прилад не стоїть окремо. ▶ Дотримуйтеся мінімальних відстаней до приладу.
	Елементи устаткування хитаються або застрягають. ▶ Перевірте висувні елементи оснащення і встановіть їх на місце.
	Пляшки або ємності торкаються одна одної. ▶ Розмістіть пляшки або інші ємності так, щоб між ними був проміжок.
	Увімкнено Заморожування з функцією «Супер». Жодні дії не потрібні.

14.1 Порушення електропостачання

Під час відключення електроживлення температура всередині приладу підвищується, що скорочує час зберігання і знижує якість заморожених продуктів.

На нашому веб-сайті для вашого приладу ви знайдете у технічних даних час зберігання заморожених продуктів у разі несправності.

Вказівки

- У разі збою в подачі електроенергії відкривайте прилад якомога рідше і не закладайте нові продукти.
- Перевірте якість продуктів відразу після відключення електроенергії.
 - Утилізуйте продукти, які розтанули або мають температуру понад 5 °C.
 - Зваріть або запечіть продукти, що злегка розтанули, або вжуйте їх чи знову заморозьте.

15 Зберігання й утилізація

15.1 Виведення приладу з експлуатації

1. Відключіть прилад від мережі живлення.
Вийміть штепсельну вилку кабелю живлення з розетки або вимкніть запобіжник на електричному щиті.
2. Вийміть усі продукти.
3. Очистіть прилад. → *Стор. 24*
4. Для забезпечення вентиляції приладу зсередини залиште його відчиненим.

15.2 Утилізація старих приладів

Екологічна утилізація дає змогу повторно використовувати цінну сировину.

УВАГА!

Небезпека шкоди здоров'ю!

Діти можуть зачинитися в приладі й потрапити в небезпечну для життя ситуацію.

- ▶ Щоб дітям було важче забратися всередину приладу, не виймайте з нього полиці й контейнери.
- ▶ Не підпускайте дітей до приладу, що відпрацював свій строк служби.

УВАГА!

Небезпека пожежі!

Пошкодження труб може призвести до витoku і займання легкозаймистого холодоагенту і шкідливих газів.

- ▶ Бережіть труби холодильного контуру, а також ізоляцію від пошкоджень.

1. Витягніть штепсельну вилку кабелю живлення.
2. Переріжте кабель живлення.
3. Утилізуйте прилад екологічним способом.

Інформацію щодо актуальних способів утилізації можна отримати у продавця приладу або органів місцевого самоврядування.



Цей прилад марковано згідно положень європейської Директиви 2012/19/EU стосовно електронних та електроприладів, що були у використанні (waste electrical and

electronic equipment - WEEE). Директивою визначаються можливості, які є дійсними у межах Європейського союзу, щодо прийняття назад та утилізації бувших у використанні приладів.

16 Сервісні центри

Докладніші відомості про термін і умови гарантії у вашій країні можна отримати в сервісній службі, у дилера й на нашому сайті.

Звертаючись до сервісного центру, назвіть номер виробу (E-Nr.) і заводський номер (FD) приладу.

Виробник: "БСХ Хаузгерете ГмбХ" вул. Карл-Вері-Штрассе, 34, м. Мюнхен, 81739, Німеччина

Імпортер: ТОВ "БСХ Побутова Техніка" вул. Радищева, 10/14 корп.Б, м. Київ, Україна

Контактні дані сервісного центру можна знайти в долученому довіднику або на нашому сайті.

16.1 Номер виробу (E-Nr.) і заводський номер (FD)

Номер виробу (E-Nr.) і заводський номер (FD) приладу наведено на заводській табличці.

→ Мал. **1** / **5**

Щоб мати змогу швидко знайти відомості про прилад і телефонний номер сервісного центру, ці дані можна записати.

17 Технічні характеристики

Тип холодоагенту, корисний об'єм та інші технічні дані зазначено на паспортній табличці.

→ Мал. **1** / **5**

Қосымша ақпарат алу үшін цифрлық пайдаланушы нұсқаулығын қараңыз.



Мазмұны

1 Қауіпсіздік	33	6.4 Есік сәресі	43
1.1 Жалпы нұсқаулар	33	6.5 Керек-жарақтар	43
1.2 Тиісті ретте пайдалану	33	7 Негізгі басқару	44
1.3 Пайдаланушыларды шектеу ...	33	7.1 Құрылғыны қосыңыз	44
1.4 Қауіпсіз тасымалдау	33	7.2 Құрылғы жұмысына қатысты нұсқаулар	44
1.5 Қауіпсіз орнату	34	7.3 Құрылғыны өшіру	44
1.6 Қауіпсіз пайдалану	35	7.4 Температураны орнату	44
1.7 Зақымдалған құрылғы	37	8 Қосымша функциялар	45
2 Материалдық зияндардың алдын алу	39	8.1 Супер салқындату функциясы	45
3 Қоршаған ортаны қорғау және сақтау	39	8.2 Автоматты Супер мұздату функциясы	45
3.1 Буып-түйетін нәрселерді кәдеге жарату	39	8.3 Супер мұздату функциясықолмен басқару режимінде	46
3.2 Энергия үнемдеу	39	8.4 Электр энергиясын үнемдеу режимі	46
4 Орнату және қосу	40	9 Сигнал	46
4.1 Жеткізу жинағы	40	9.1 Есік сигналы	46
4.2 Құрылғыны орнататын орынды таңдау критерийлері	40	9.2 Қызып кету туралы дыбыстық белгі	47
4.3 Құрылғыны орнату	41	10 Тоңазытқыш бөлімі	47
4.4 Құрылғыны пайдалана бастауға дайындау	41	10.1 Тоңазытқыш бөлімде азық-түліктер сақтау жөніндегі кеңестер	47
4.5 Құрылғыны электрге қосу	41	10.2 Тоңазытқыш бөлімдегі температуралық зоналар	48
5 Танысу	41	11 Мұздатқыш бөлімі	48
5.1 Құрылғы	41	11.1 Мұздату өнімділігі	48
5.2 панелі	42	11.2 Азық-түліктерді мұздатқыш бөлім ішіне тұтастай орналастыру	48
6 Жабдықтау	42		
6.1 Сөре	42		
6.2 Сақтау үшін контейнері	42		
6.3 Ылғалды реттеп тұратын, көкөністер мен жемістер салатын контейнер	43		

11.3	Мұздатқыш бөлімде азық-түліктер сақтау жөніндегі кеңестер.....	48
11.4	Балғын өнімдерді мұздатуға қатысты кеңестер.....	49
11.5	-18 °С-тағы мұздатылған өнімдердің сақталу мерзімі	49
11.6	Мұздатылған өнімдерді еріту тәсілдері.....	49
12	Еріту	50
12.1	Мұздатқыш бөлімде еріту	50
13	Тазалау және күту	50
13.1	Құрылғыны тазалауға дайындау	50
13.2	Құрылғыны тазалау	50
13.3	Жабдықтау элементтерін шығарып алыңыз.	51
14	Ақауларды жою	52
14.1	Электр қуаты жоқ.....	55
15	Сақтау және кәдеге жарату.....	55
15.1	Құрылғыны пайдалануды тоқтату.....	55
15.2	Ескі құрылғыны кәдеге жарату.....	55
16	Сервистік қызмет көрсету ...	56
16.1	Артикул нөмірі (Е нөмірі) және өндіру нөмірі (ӨК)	56
17	Техникалық деректер.....	56



1 Қауіпсіздік

Келесі қауіпсіздік техникасының нұсқауларын ескеріңіз.

1.1 Жалпы нұсқаулар

- Бұл нұсқаулықты мұқият оқып шығыңыз.
- Нұсқаулықты және өнім мөлiметтерiн келешекте пайдалану үшін сақтап қойыңыз.
- Құрылғыны тасымалдау зақымдары болғанда қоспаңыз.

1.2 Тиісті ретте пайдалану

Құрылғыны тек төмендегiдей пайдаланыңыз:

- Азық-түліктердi суыту және тоңазыту, мұз текшелерiң дайындау үшін.
- жеке үйлерде және үйдегi жабық бөлмелерде.
- теңiз деңгейiнен 2000 м биіктікке дейiн.

1.3 Пайдаланушыларды шектеу

Бұл құрылғыны жасы 8-дегi және одан үлкен балалардың, сонымен қатар қозғалу, сезу және ойлану мүмкiндiктерi шектелген және/немесе жеткiлiктi бiлiмi жоқ тұлғалардың пайдалануына тек оларды бiреу қадағалаған жағдайда немесе осы құрылғыны қауiпсiз пайдалану нұсқауларымен таныс болса және дұрыс пайдаланбау салдарынан қандай қауiптердiң орын алатынын түсiнетiн болса ғана пайдалануларына болады. Балаларға осы құрылғымен ойнауға рұқсат етпеңiз. Балаларға ересектер қадағалауысыз тазалау және алдын алу қызметi үшін орындалатын әрекеттердi орындауға рұқсат етпеңiз.

1.4 Қауiпсiз тасымалдау

ЕСКЕРТУ – Жарақаттану қатері!

Жоғары құрылғы салмағы көтерiлгенде жарақаттануға апаруы мүмкiн.

- ▶ Құрылғы өзiңiз көтермеңiз.

1.5 Қауіпсіз орнату

⚠ ЕСКЕРТУ – Электрик тоқ соғу қатері бар!

Дұрыс емес жасалған орнатулар қауіпті болып табылады.

- ▶ Бұйымды тек қана бұйым тақташасында көрсетілген мөлiметтері бойынша iске қосып қолданыңыз.
- ▶ Құрылғыны тек ережелер бойынша орнатылған жерге қосылған розетка арқылы айнымалы тоқ желісіне қосыңыз.
- ▶ Ішкі электр сымдарының жерге тұйықтау жүйесінің ережелерге сәйкес лайықты түрде орнатылуы тиіс.
- ▶ Құрылғыны сыртқы қосқышпен, мысалы, таймермен немесе қашықтан басқару пультімен жабдықтауға тыйым салынады.
- ▶ Егер құрылғы кіріктірілген болса, желілік кабель ашасына еркін қол жеткізу мүмкіндігі болуы қажет немесе бұл мүмкін болмаса, стационарлық электр қондырғысында орнату шарттарына сәйкес ажыратқыш құрылғы орнатылуы қажет.
- ▶ Құрылғыны орнатуда желіге қосу сымы қысылмағанына немесе зақымдалмағанына тексеріңіз.

Желіге қосу сымының зақымдалған оқшаулауы қауіпті.

- ▶ Еш жағдайда желі кабелін жылу көздеріне тигізбеңіз.

⚠ ЕСКЕРТУ – Жарылу қауіпі!

Құрылғының желдету саңылаулары жабық тұрса, хладагент аққанда жанғыш ауа-газ қоспасы түзілуі мүмкін.

- ▶ Құрылғы корпусы мен енгізу корпусындағы желдету саңылауларын жауып тастамаңыз.

⚠ ЕСКЕРТУ – Өрт шығу қатері!

Ұзартылған желілік кабельді және рұқсат етілмеген адаптерді пайдалану қауіпті болып табылады.

- ▶ Ұзартқыш кабельді немесе көп ұялы қалыптарды пайдаланбаңыз.
- ▶ Тек қана өндіруші рұқсат еткен адаптер мен желілік кабельдерді пайдаланыңыз.

- ▶ Желілік кабель тым қысқа болып, ұзынырақ желілік сым қолжетімді болмаса, үй ішіндегі сымдар жүйесін реттеу үшін электр қуатымен айналысатын арнайы кәсіпорынға хабарласыңыз.

Көпконтактілі тасымалдағыш розеткалар мен тасымалдағыш желілік тізбектер қызып кетіп, өрт тууына себеп болуы мүмкін.

- ▶ Көпконтактілі розеткаларды немесе тасымалдағыш желілік тізбектерді құрылғының артқы қабырғасына қоймаңыз.

1.6 Қауіпсіз пайдалану

⚠ ЕСКЕРТУ – Электрик тоқ соғу қатері бар!

Ішке кірген ылғал ток соғуға әкелуі мүмкін.

- ▶ Құрылғыны тек жабық бөлмелерде пайдаланыңыз.
- ▶ Құрылғыға қатты жылудың немесе ылғалдың тиюіне жол бермеңіз.
- ▶ Құрылғыны тазалау үшін булап тазартқыш немесе жоғары басымдылықты булап тазартқышты пайдаланбаңыз.

⚠ ЕСКЕРТУ – Тұншығып қалу қатері!

Балалар орама материалын бастарына киіп немесе оралып тұншығып қалуы мүмкін.

- ▶ Орама материалды балалардан алыс ұстаңыз.
 - ▶ Балаларға орам материалдарымен ойнауға рұқсат етпеңіз.
- Балалар кіші бөлшектерді деммен жұтып немесе жұтып тұншығып қалуы мүмкін.
- ▶ Кіші бөлшектерді балалардан алыс ұстаңыз.
 - ▶ Балаларға кіші бөлшектерді ойнауға рұқсат етпеңіз.

⚠ ЕСКЕРТУ – Жарылу қауіпі!

Егер салқындатқыштың тізбегі зақымдалған болса, жанғыш хладагент кетіп, жарылыс тудыруы мүмкін.

- ▶ Тез ерітіп-жібіту үшін, өндіруші ұсынғаннан бөлек механикалық жабдықтарды немесе құралдарды пайдаланбаңыз.
- ▶ Мұздатылған тағамды бөлу үшін ағаш қасық сабы сияқты доғал затты пайдаланыңыз.

Жанғыш әрі ығыстырғыш газдары бар өнімдерді және аэрозольді баллондар секілді жарылу қаупі бар заттар жарылып кетуі мүмкін.

- ▶ Жанғыш әрі қыздырғыш газдары бар өнімдер мен жарылу қаупі бар заттарды құрылғының ішінде сақтамаңыз.

⚠ ЕСКЕРТУ – Өрт шығу қатері!

Құрылғы ішінде электр құрылғыларын (мәселен, қыздырғыштар немесе балмұздақ дайындайтын электрлік құралдар) пайдалану салдарынан өрт тууы мүмкін.

- ▶ Құрылғының ішінде электрлік құрылғылар қолданбаңыз.

⚠ ЕСКЕРТУ – Жарақаттану қатері!

Газданған ішімдіктер құйылған ыдыстар жарылуы мүмкін.

- ▶ Газдалған ішімдіктер құйылған ыдыстарды мұздатқыш бөлімге салмаңыз.

Жанғыш хладагент пен зиянды газдардың ағып кетуінен көзге зақым тиюі мүмкін.

- ▶ Хландагент жүйесінің құбырлары мен оқшаулағышқа зақым келтірмеңіз.

Құрылғы аударылып кетуі мүмкін.

- ▶ Тіректерді, суырмаларды және есіктерді баспаңыз және оларға сүйкенбеңіз.

⚠ ЕСКЕРТУ – Күйіп қалу қатері!

Құрылғының артқы қабырғасындағы кей бөлшектер жұмыс барысында қызып кетеді.

- ▶ Құрылғының қызып тұрған бөлшектеріне ешқашан тимеңіз.

⚠ ЕСКЕРТУ – Үсу қауіп-қатері!

Мұздатылған өнімдер мен суық беттерді ұстаудан да жарақат алу қаупі бар.

- ▶ Ешқашан мұздатылған өнімдерді мұздатқыш бөлімнен шығарған бойда ұстамаңыз.
- ▶ Теріні мұздатылған өнімдерге, мұзға және мұздатқыш бөлімдегі құбырларға ұзақ уақыт тигізбеңіз.

⚠ БАЙҚА – Деңсаулыққа зиян келтіру қауіпі!

Азық-түліктердің ластанып кетуін болдырмас үшін, төменде көрсетілген нұсқауларды орындаңыз.

- ▶ Есіктер ұзақ уақыт бойы ашық қалса, құрылғы ішіндегі кей бөліктердегі температура көтеріліп кетуі мүмкін.
- ▶ Азық-түліктермен жанасуы мүмкін беттер мен кептіру жүйелерінің шығып тұрған бөліктерін жиі тазалап тұрыңыз.
- ▶ Шикі ет пен балықты тоңазытқыштың тиісті контейнерлерінде, олар басқа өнімдерге тиіп және тамып кетпейдіндей етіп сақтаңыз.
- ▶ Егер тоңазытқыш/мұздатқыш ұзақ уақыт бойы тоқтап қалса, құрылғыны өшіріңіз де, жібітіп, тазалап алыңыз, содан соң көгеріп кетпес үшін есікті ашық қалдырыңыз.

Құрылғының металдан немесе сырты металға ұқсас өнімдерден жасалған бөлшектерінің құрамында алюминий болуы мүмкін. Құрамында қышқыл бар өнімдер құрылғының алюминийден жасалған бөлшектерімен жанасқанда, алюминий иондары өнімнің ішіне еніп кетеді.

- ▶ Мұндай өнімдерді тағам ретінде пайдаланбаңыз.

1.7 Зақымдалған құрылғы

⚠ ЕСКЕРТУ – Электрик тоқ соғу қатері бар!

Зақымдалған құрылғы немесе зақымдалған желіге қосу сымы қауіпті болады.

- ▶ Тек қана зақымдалған құрылғыны пайдаланыңыз.
 - ▶ Құрылғыны электр желісінен ажырату үшін желілік кабельден тартуға тыйым салынады. Желіге қосу кабелді ашасынан тартыңыз.
 - ▶ Құрылғы немесе желілік кабель зақымданған жағдайда, желі кабелінің ашасын розеткадан дереу шығарып алыңыз немесе сақтандырғыш блогындағы сақтандырғышты өшіріңіз.
 - ▶ Қолдау көрсету қызметіне хабарласыңыз. → *Бет56*
- Тиісті болмаған жөндеулер қауіпті болып табылады.
- ▶ Құрылғыдағы жөндеу жұмыстарын тек білікті мамандар орындай алады.

- ▶ Құрылғыны жөндеу үшін тек түпнұсқа бөлшектері ғана пайдаланылуы мүмкін.
- ▶ Осы бұйымның желі кабелі бұзылып зақымданған күйде болса, қауіптердің пайда болуын болдырмау үшін, оның шығарушы немесе техникалық қызмет көрсету орталығының маманы арқылы, немесе осыларға ұқсас арнайы білімі бар адам тарабынан ауыстырылуы қажет.

⚠ ЕСКЕРТУ – Өрт шығу қатері!



Түтіктер зақымдалған болса, жанғыш хладагент пен зиянды газдар ағып, тұтанып кетуі мүмкін.

- ▶ Құрылғыны ашық жалыннан және тұтанғыш көздерден аулақ ұстаңыз.
- ▶ Бөлмені желдетіңіз.
- ▶ Құрылғыны өшіріңіз. → *Бет44*
- ▶ Желі сымын қоректендіру сымынан ажыратыңыз немесе сақтандырғыштар блогындағы сақтандырғышты өшіріңіз.
- ▶ Қолдау көрсету қызметіне хабарласыңыз. → *Бет56*

2 Материалдық зияндардың алдын алу

НАЗАР АУДАРЫҢЫЗ!

Құрылғыны тасымалдау барысында оның роликтері қисайып кететіндіктен, еденді зақымдауы мүмкін.

- ▶ Құрылғыны арбаға салып тасымалдаңыз.
- ▶ Құрылғыны тасымалдағанда, оны ирек жолмен жылжытыңыз және еденге арналған қорғаныш құралын қолданыңыз.

Құрылғыны, жертөлени, тартылатын элементтерді немесе есіктерді орындық немесе көтергіш бет ретінде пайдалану құрылғыға зақым келтіруі мүмкін.

- ▶ Құрылғыға, жертөлеге, тартылатын элементтерге немесе есіктерге баспаңыз немесе сүйенбеңіз.

Май мен майлауыштардың тиіп кетуінен, есіктің нығыздауыштары мен пластмасса бөлшектерінде ұсақ тесіктер пайда болуы мүмкін.

- ▶ Пластмасса бөлшектер мен есік нығыздауыштарына май немесе майлауыштардың тиіп кетуіне жол бермеңіз.

Құрылғының металдан немесе сырты металға ұқсас өнімдерден жасалған бөлшектерінің құрамында алюминий болуы мүмкін. Алюминий, құрамында қышқыл бар өнімдермен жанасқанда реакцияға түседі.

- ▶ Құрылғының ішіне өнімдерді орамасыз сақтамаңыз.

Жабдықтау элементтері мен құрал-саймандарды ыдыс жуғыш машинада жуғанда, олардың пішіні мен түсі өзгеруі мүмкін.

- ▶ Құрылғы бөліктері мен керек-жарақтарын ыдыс жуғышта жумаңыз.

3 Қоршаған ортаны қорғау және сақтау

3.1 Буып-түйетін нәрселерді кәдеге жарату

Орауыш материалдары қоршаған ортаға зиян тигізбейді және оларды қайта өңдеуге болады.

- ▶ Бөлек компоненттерді ажыратып, сұрыптары бойынша кәдеге жаратыңыз.

3.2 Энергия үнемдеу

Егер төмендегі нұсқауларды орындасаңыз құрылғы кемірек тоқ тұтынады.

Орнататын орынды таңдау

- Құрылғыны тік күн сәулелерінің әсерінен қорғаңыз.
- Құрылғыны жылытқыш радиаторлардан, пештер мен өзге де жылу көздерінен алшақ ұстаңыз:
 - Электрлік немесе газ плиталарынан 30 мм қашықтықты сақтаңыз.
 - май немесе көмір пештерінен 300 мм қашықтықты сақтаңыз.
- Бүйір қабырғасынан сәл шегініс қалдырыңыз.
- Сыртқы желдеткіш торларды жаппаңыз және алдына ештеңе қоймаңыз.

Құрылғыны пайдалану барысында электр энергиясын үнемдеу

Жазба: Жабдықтардың орналасуы, құрылғының электр энергиясының шығынына әсер етпейді.

- Құрылғының есігін тек аз уақытқа ашыңыз және оны мұқият жабыңыз.

kk Орнату және қосу

- Сыртқы және ішкі желдеткіш торларды жаппаңыз және алдына ештеңе қоймаңыз.
- Сатып алынған азық-түліктерді тоңазытқыш сәмкемен тасымалдап, дереу құрылғы ішіне салыңыз.
- Тоңазытқышқа сақтап қойған алдында тағамдарды және сусындықтарды суытып алыңыз.
- Мұздатылған өнімдердің бойындағы салқынды пайдалану үшін, оларды ерітерде тоңазытқыш бөлімге салыңыз.
- Әрдайым азық-түліктер мен артқы қабырға арасында кішкене бос орын қалдырып қойыңыз.

4 Орнату және қосу

4.1 Жеткізу жинағы

Жеткізілген соң барлық бөлшектерді тексеріп, жинақтың толық екеніне және онда еш зақым жоқ екеніне көз жеткізіңіз.

Дағуалар болса, дилеріңізге немесе біздің мүшелер қызметімізге

→ *Бет56* хабарласыңыз.

Жеткізу жинағының құрамы:

- Автономдық блок
- Жабдықтау элементтері мен құрал-саймандар¹
- Құрылғыны орнату жөніндегі нұсқаулар
- Пайдалану нұсқаулығы
- Қызмет көрсету орталығының тізбесі
- Кепілдік талоны²
- Энергия тұтыну туралы ақпарат жазылған жапсырма

- Электр қуатын пайдалану және дыбыстар жөнінде мәліметтер

4.2 Құрылғыны орнататын орынды таңдау критерийлері

⚠ ЕСКЕРТУ **Жарылу қауіпі!**

Ауданы шағын бөлмелерде хладагент төгіліп кеткен жағдайда, тұтануы мүмкін газ бен ауа қоспасы пайда болуы мүмкін.

- ▶ Құрылғыны ауданы 1 м³-қа 8 г хладагент келетіндей болатын бөлмеге ғана орнатыңыз. Хладагенттің мөлшері құрылғының ішіндегі зауыттық тақтайшада көрсетілген.

→ *Сур. 1/5*

Құрылғының салмағы зауыттық үлгіге қарай 90 кг-ға дейін болуы мүмкін.

Құрылғының салмағына шыдау үшін, орнатылатын бет жеткілікті деңгейде мықты болуы керек.

Рұқсат етілген бөлме температурасы

Рұқсат етілген бөлме температурасы құрылғының климаттық сыныптамасына байланысты.

Электрбұйымның климаттық сыныптамасы оның техникалық ақпарат тақтайшасында көрсетілген. → *Сур. 1/5*

¹ Құрылғы жабдықталуына сай

² Барлық елдерде бола бермейді

Климатты қыныптама	Рұқсат етілген бөлме температурасы
SN	10–32 °C
N	16–32 °C
ST	16–38 °C
T	16–43 °C

Құрылғы рұқсат етілген бөлме температурасында толық жұмыс істей алады.

Бөлме температурасы едәуір төмен болған жағдайда SN климаттық сыныптамасындағы құрылғыны пайдаланса, құрылғының зақымдалуын болдырмас үшін бөлме температурасының 5 °C болғаны жеткілікті.

Үстінен және астынан және қатарлап орналасуы

2 тоңазытқыш құрылғыны үсті-үстінен немесе қатар орналастырғыңыз келсе, олардың арасында, кем дегенде 150 мм-лік қашықтық сақталуы тиіс. Таңдалған құрылғыларды бір-біріне жақын орнатуға болады. Дилерден немесе ас үйді жоспарлаушылардан сұраңыз.

4.3 Құрылғыны орнату

- ▶ Құрылғыны берілген орнату нұсқауларына сәйкес орнатыңыз.

4.4 Құрылғыны пайдалана бастауға дайындау

1. Ақпараттық материалдарды шығарыңыз.
2. Жабысқақ таспа мен картон секілді тасымалдау бекіткіштерін және қорғаныш қабығын шешіңіз.

3. Алғаш рет қолданар алдында құрылғыны тазалап алыңыз.
→ Бет50

4.5 Құрылғыны электрге қосу

1. Құрылғының желіге қосу кабелінің ашасын құрылғыға жақын орналасқан розеткаға қосыңыз. Құрылғының қосу деректері зауыттық тақтайшада тұрады. → Сур. **1** / **5**
2. Желі айырын қатты тұруына тексеріңіз.
 - ✓ Құрылғы енді жұмыс істеуге дайын.

5 Танысу

5.1 Құрылғы

Осы жерде құрылғының бөлшектеріне шолуды табасыз.
→ Сур. **1**

- | | |
|----------|---|
| A | Суыту бөлімшесі → Бет47 |
| B | Мұздату бөлімшесі → Бет48 |
| 1 | Басқару панелі → Бет42 |
| 2 | Жарық |
| 3 | Ішкі желдеткіш шілтері |
| 4 | Температура реттегіші (сақтау контейнері) → Бет44 |
| 5 | Зауыттық тақтайша → Бет56 |
| 6 | Сақтау үшін контейнері → Бет42 |
| 7 | Ылғалды реттеп тұратын, көкөністер мен жемістер салатын контейнер → Бет43 |

8 Мұздатылған өнімдерге арналған контейнер
→ *Бет51*

9 Бұрандалы табан

10 Бетелке қоятын есік сөрелері
→ *Бет43*

Жазба: Жабдықтау элементтері мен құрылғыңыздың өлшемдері суреттегіден ерекшеленуі мүмкін.

5.2 панелі

Басқару панелі арқылы құрылғының барлық функцияларын реттеуге және жұмыс күйі туралы мәліметтерді алуға болады.

→ *Сур. 2*

1 alarm сигнализация жүйесі қосулы тұрғанда жанып тұрады.

2 Температура реттеу түймесі арқылы (тоңазытқыш бөлім) тоңазытқыш бөлімінің температурасы орнатылады.

3 super (Тоңазытқыш бөлімшесі) таңбасы Супер салқындату функциясы қосулы тұрғанда жанып тұрады.

4 Тоңазытқыш бөлімдегі температураны °C-мен көрсетеді.

5 eco (Тоңазытқыш бөлімшесі) таңбасы, тоңазытқыш бөлімде энергия үнемдеу режимі қосулы тұрғанда жанып тұрады.

6 Температура реттеу түймесі арқылы (мұздатқыш бөлім) мұздатқыш бөлімінің температурасы орнатылады.

7 super (Мұздатқыш бөлімшесі) таңбасы Супер мұздату функциясы қосулы тұрғанда жанып тұрады.

8 Мұздатқыш бөлімдегі температураны °C-мен көрсетеді.

9 eco (Мұздатқыш бөлімшесі) таңбасы, мұздатқыш бөлімде энергия үнемдеу режимі қосулы тұрғанда жанып тұрады.

6 Жабдықтау

Құрылғыңыздың жеткізу жинағы оның үлгісіне қарай ерекшеленуі мүмкін.

6.1 Сөре

Сөренің орнын ауыстырғыңыз келсе, оны шығарып алып, басқа жерге орнатыңыз.

→ *"Сөрелерді шешу", Бет51*

6.2 Сақтау үшін контейнері

Сақтау контейнердің температура деңгейі тоңазыту камерасындағы деңгейден төменірек. Температура уақытша 0 °C төмен түсуі мүмкін. Сақтау контейнердегі температураны 0 °C-қа жақын ұстау үшін, тоңазытқыш бөлімнің температурасын 2 °C-қа қойыңыз.

→ *Бет44*

Балық, ет және шұжық секілді тез бұзылатын өнімдерді сақтау үшін, өнімдерді балғын күйде сақтау үшін сақтау контейнерде аса төмен температураны орнатыңыз.

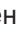

6.3 Ылғалды реттеп тұратын, көкөністер мен жемістер салатын контейнер

Оралмаған жаңа піскен жемістер мен көкөністерді жеміс-көкөніс контейнерде сақтаңыз. Кесілген жемістер мен көкөністерді жабыңыз немесе ауа өткізбейтін контейнерде сақтаңыз.

Ылғалды реттегішпен көкөністер салатын контейнердегі ауаның ылғалдығын реттеуге болады. Осылайша балғын көкөніс пен жемістерді қалыпты әдіспен салыстырғанда екі есеге дейін ұзағырақ уақыт сақтауға болады.

→ Сур. 3

Жүктелген өнімдердің түрі мен санына байланысты, жемістер мен көкөністерге арналған қораптағы ылғалдылықты жылжыту арқылы ылғалдылықты орнату:

- Сақталатын азық-түліктің көп бөлігі жемістер болғанда және көп азық-түлік салатын жағдайдағы  төмен ылғалдық.
- Көп мөлшерде көкөністер сақтағанда немесе жүктеме төмен болғандағы  жоғары ылғалдылық.

Жемістер мен көкөністер салатын контейнерде сақталатын азық-түліктердің мөлшері мен көлеміне қарай конденсат түзілуі мүмкін. Конденсацияланған суды құрғақ шүберекпен сүртіп алыңыз және ылғалдылық реттегішінің көмегімен төмен ылғалдылық деңгейін орнатыңыз.

Өнімнің сапасы мен иісін сақтап қалу үшін, суыққа төзбейтін жемістер мен көкөністерді мысалы ананас, банан, цитрус жемістері, қияр, асқабақ, қоңыр бұрыш, қызанақ және картоп,

тоңазытқыштан тыс жерде шамасымен 8 °C ден 12 °C дейін температурада сақтаңыз.

6.4 Есік сәресі

Егер есік сәрелерінің орнын ауыстырып қойғыңыз келсе, оларды шығарып алып, басқа жерге қойыңыз.

→ "Есік сәрелерін шешу", Бет51

6.5 Керек-жарақтар

Түпнұсқалық жабдықтарды пайдаланыңыз. Олар осы құрылғыға бейімделген.

Құрылғының керек-жарақтары үлгіге байланысты.

Жұмыртқа қоятын сөре

Жұмыртқаларды қауіпсіз сақтау үшін, жұмыртқа салатын қойғышты пайдаланыңыз.

Реттелетін бөтелке науасы

Бөтелкелерді реттелетін бөтелке науасында қауіпсіз сақтаңыз.

→ Сур. 4

Мұз текшелерін салатын ыдыс

Мұз текшелерін салатын ыдысты мұз текшелерін жасау үшін пайдаланыңыз.

Мұз текшелерін дайындау

Мұз текшелерін дайындау үшін, тек қана ауыз су пайдаланыңыз.

1. Мұз текшесі науасын $\frac{3}{4}$ бөлігін ауыз сумен толтырып, мұздатқышқа салыңыз.

Мұздатылған мұз науасын доғал затпен босатыңыз, мысалы, ағаш қасық сабы.

2. Мұз текшелерін шығару үшін, ыдысты ағын судың астында сәл ұстап тұрып, аздап майыстырыңыз.

- Құрылғының ашылу жиілігі
- Жүктеу саны
- Қоймада сақталған жаңа тағамның температурасы
- Қоршаған орта температурасы
- Тікелей күн сәулесі

7 Негізгі басқару

7.1 Құрылғыны қосыңыз

1. Құрылғыны электр желісіне жалғаңыз → *Бет41*
 - ✓ Құрылғы салқиндай бастайды.
 - ✓ Ескерту сигналы және alarm жыпылықтайды, өйткені мұздатқыш бөлімі әлі жылы.
2. Температураны реттеу түймесі арқылы алдын-ала ескерту сигналың сөндіріңіз (мұздатқыш бөлім).
 - ✓ Орнатылған температураға жеткен сәтте alarm өшеді.
3. Қажетті температураны орнатыңыз. → *Бет44*

7.2 Құрылғы жұмысына қатысты нұсқаулар

- Құрылғы қосулы болса, белгіленген температураға жету үшін бірнеше сағатқа дейін уақыт кетеді. Белгіленген температураға жеткенше дейін тағамды салмаңыз.
- Корпустың алдыңғы жағы уақытша сәл жылиды. Бұл есік тығыздауышында конденсаттың түзілуіне жол бермейді.
- Егер сіз есікті жапсаңыз, сирек болуы мүмкін. Есікті қайта ашу қиын. Теріс қысым өтелгенше бір минут күтіңіз.
- Құрылғыдағы температура келесі жағдайларға байланысты өзгереді:

7.3 Құрылғыны өшіру

- ▶ Құрылғыны тоқ желісінен ажыратыңыз. Желі сымын қоректендіру сымынан ажыратыңыз немесе сақтандырғыштар блогындағы сақтандырғышты өшіріңіз.

7.4 Температураны орнату

Тоңазытқыш бөлімдегі температураны орнату

- ▶ Температураны орнату түймесін (тоңазытқыш бөлім) температура дисплейінде (тоңазытқыш бөлім) қажетті температура параметрі көрсетілгенше қайта-қайта басыңыз.

Орнатылған температураға жету үшін сақтау резервуарындағы температура реттегішін төменнен $\frac{1}{3}$ позициясына сырғытыңыз.

→ *Бет44*

Тоңазытқыш бөлімдегі температураны 4 °C-қа қоюға кеңес береміз.

Сақтау контейнердің температурасын орнату

1. Температураны төмендету үшін температура реттегішін **extra cold** бағытына жылжытыңыз.
2. Температураны көтеру үшін температура реттегішін **cold** бағытына жылжытыңыз.

→ *Сур. 5*

Мұздатқыш бөлімдегі температураны орнату

- ▶ Температураны орнату түймесін (мұздатқыш бөлім) температура дисплейінде (мұздатқыш бөлім) қажетті температура параметрі көрсетілгенше қайта-қайта басыңыз.

Мұздатқыш бөлімде орнатуға ұсынылатын температура $-18\text{ }^{\circ}\text{C}$ -ты құрайды.

8 Қосымша функциялар

Құрылғыңыздың қандай қосымша функцияларды қолдайтынын анықтап алыңыз.

8.1 Супер салқындату функциясы

Супер салқындату функциясы қосылғанда, тоңазытқыш бөлім қарқынды түрде салқындатылады. Тоңазытқышқа көп көлемдегі азық-түлік салмас бұрын, Супер салқындату функциясы басыңыз.

Жазба: Егер Супер салқындату функциясы қосулы болса, құрылғыны пайдалану барысында көптеген шулар шығуы мүмкін.

Супер салқындату функциясы қосу

- ▶ Температура реттеу түймесін (тоңазытқыш бөлім) **super** (Тоңазытқыш бөлімшесі) жанғанша дейін басып ұстаңыз.

Жазба: Шамамен 6 сағаттан кейін құрылғы қалыпты жұмыс режиміне ауысады.

Супер салқындату функциясы өшіру

- ▶ Температураны орнату түймесін (тоңазытқыш бөлім) температура дисплейінде (тоңазытқыш бөлім) қажетті температура параметрі көрсетілгенше қайта-қайта басыңыз.

8.2 Автоматты Супер мұздату функциясы

Автоматты Супер мұздату функциясы қосылғанда, мұздатқыш бөлімшесі қалыпты жұмыс режиміне қарағанда, айтарлықтай қарқынды түрде салқындатылады. Осылай тағам тез қатады. Сіз балғын тағамдарды мұздатылған өнімдер бөліміне, үлкен бокстың артына немесе мұздатылған өнімдер үшін тегіс контейнерге оң жақтан бастап салғанда автоматты режим Супер мұздату функциясы қосылады. Автоматты Супер мұздату функциясы қосулы болғанда, **super** (Мұздатқыш бөлімшесі) жанып, өртүрлі шулар шығуы мүмкін. Автоматты Супер мұздату функциясы аяқталғанда, құрылғы қалыпты жұмыс режиміне ауысады.

Автоматты Супер мұздату функциясы болдырмау

- ▶ Температураны орнату түймесін (мұздатқыш бөлім) температура дисплейінде (мұздатқыш бөлім) қажетті температура параметрі көрсетілгенше қайта-қайта басыңыз.

8.3 Супер мұздату функциясықолмен басқару режимінде

Супер мұздату функциясыбарысында мұздатқыш бөлім максималды түрде қарқынды салқындатылады.

2 кг-нан аса өнім салатын болсаңыз, оған дейін Супер мұздату функциясы функциясын 4–6 сағатқа қосып қойыңыз.

Мұздату мүмкіндіктерін пайдалану үшін, Супер мұздату функциясықосыңыз.

→ "Мұздату өнімділігіне қатысты шарттар", Бет48

Жазба: Егер Супер мұздату функциясы қосулы болса, құрылғыны пайдалану барысында көптеген шулар шығуы мүмкін.

Супер мұздату функциясықолмен басқару режимінде қосу

- ▶ Температура реттеу түймесін (мұздатқыш бөлім) **super** (Мұздатқыш бөлімшесі) көрсетілгенше дейін басып ұстаңыз.

Жазба: Шамамен 60 сағаттан кейін құрылғы қалыпты жұмыс режиміне ауысады.

Супер мұздату функциясықолмен өшіру

- ▶ Температураны орнату түймесін (мұздатқыш бөлім) температура дисплейінде (мұздатқыш бөлім) қажетті температура параметрі көрсетілгенше қайта-қайта басыңыз.

8.4 Электр энергиясын үнемдеу режимі

Осы энергия үнемдеу режимінің арқасында, құрылғы жұмыс барысында энергия үнемдеу режиміне ауысады. Құрылғы температураны автоматты түрде өзгертеді.

Тоңазытқыш бөлім	8 °C
Мұздатқыш бөлім	-16 °C

Энергия үнемдеу режимін қосу

- ▶ Температураны реттеу түймесі жанғанша есо баса беріңіз.

Энергия үнемдеу режимін өшіру

- ▶ Температура дисплейінде қалауыңыздағы мән орнатылмайынша, температураны реттеу түймесін баса беріңіз.

9 Сигнал

9.1 Есік сигналы

Егер құрылғы есігі ұзақ уақыт ашық тұрса, есік сигналы қосылады. Ескертпе дыбысы беріледі және alarm жанады.

Есік сигналын өшіру

- ▶ Құрылғы есігін жабыңыз.
- ✓ Ескерту сигналы өшірілді.

9.2 Қызып кету туралы дыбыстық белгі

Мұздатқыш бөлімнің іші тым жылып кеткенде шығатын, температураның артқаны туралы ескерту сигналы. Ескертпе дыбысы беріледі және аларм жыпылықтайды.

⚠ БАЙҚА

Деңсаулыққа зиян келтіру қаупі!

Мұздатылған өнімдердің еруі барысында бактериялар пайда болып, олар өнімдерді бұзуы мүмкін.

- ▶ Ерітілген тағамдарды қайта мұздатуға болмайды.
- ▶ Өнімдерді тек пісіріп не қуырғаннан кейін қайта мұздатуға болады.
- ▶ Максималды сақтау мерзімін асырмаған жөн.

Температура көтерілу туралы алдын ала ескерту дыбысы келесі жағдайларда іске қосылуы мүмкін:

- Құрылғы іске қосылып жатыр. Белгіленген температураға жеткеннен кейін тағамды сақтауға жүктеу керек.
- Балғын азық-түліктер үлкен көлемде салынып жатыр. Тағамдардың үлкен мөлшерлерді жүктеу алдында Супер мұздату функциясы қосыңыз.
- Мұздатқыш бөлімінің есігі тым ұзақ уақыт ашық тұрған. Мұздатылған тағамның ерігеніне немесе жібітілгеніне көз жеткізіңіз.

Температура бойынша сақтандыру белгісін өшіріңіз

- ▶ Температура реттегіш түймесін басыңыз (мұздатқыш бөлім).
- ✓ Ескерту сигналы өшірілді.

10 Тоңазытқыш бөлімі

Ет, шұжық, балық, сүт өнімдері, жұмыртқа, дайын тағамдар мен нан-тоқаш өнімдерін тоңазытқыш бөлімде сақтауыңызға болады. Температура 2 °C-тан 8 °C-қа дейінгі диапазонда реттеледі. Салқын салқындатқыш арқылы тез бұзылатын тағамдарды қысқа және орта мерзімді перспективада сақтауға болады. Таңдалған температура неғұрлым төмен болса, азық-түліктердің балғын күйі соғұрлым ұзақ сақталады.

10.1 Тоңазытқыш бөлімде азық-түліктер сақтау жөніндегі кеңестер

- Азық-түліктердің балғын күйінде және зақымдалмаған түрінде жүктеңіз.
- Тағамдарды мықтап жабыңыз немесе герметикалық ыдыста жауып қойып сақтаңыз.
- Ауа айналымына әсер етпеуін және тағамның қатып қалуын болдырмау үшін тағамды ішкі желдету саңылауларының алдына немесе артқы қабырғаға тікелей жанасатындай қылып орнатпаңыз.
- Алдымен ыстық тамақ пен сусындарды салқындатыңыз.
- Өндірушінің жарамдылық мерзіміне немесе сақтау мерзіміне назар аударыңыз.

10.2 Тоңазытқыш бөлімдегі температуралық зоналар

Тоңазытқыш бөлімдегі ауа айналымынан әртүрлі суық зоналар пайда болады.

Ең суық аймағы

Ең суық зона сақтау контейнерде орналасқан.

Кеңес: Ең салқын бөлімшесінде тез бұзылатын азық-түліктерді сақтаңыз, мысалы балық, шұжық және ет.

Ең жылы зона

Ең жылы зона есіктегі жоғарғы жағында орналасқан.

Кеңес: Ең жоғары температура зонасында ұзақ уақыт сақталатын өнімдерді, мәселен, қатты ірімшік пен май сақтаңыз. Осы жерде сақтау арқылы ірімшік өзінің дәмін мен жұпар иісін сақтап, ал май нанға жағу үшін қатпай, жұмсақ қалыпта сақталады.

11 Мұздатқыш бөлімі

Сіз мұздатқыш бөлімде мұздатылған өнімдерді сақтап, азық-түліктерді қатырып, мұз текшелерін дайындау аласыз.

Температура $-16\text{ }^{\circ}\text{C}$ -тан $-24\text{ }^{\circ}\text{C}$ -қа дейінгі диапазонда реттеледі. Азық-түліктерді ұзақ уақыт сақтау үшін, $-18\text{ }^{\circ}\text{C}$ немесе одан төмен температураны қоюға кеңес береміз.

Азық-түліктерді қатырылған күйде сақтау арқылы тез бұзылатын өнімдерді ұзақ уақыт бойы сақтау мүмкіндігі туады. Төмен температуралардың арқасында

азық-түліктердің бұзылу процесін баяулатуға немесе тоқтатуға болады.

11.1 Мұздату өнімділігі

Мұздату өнімділігі азық-түліктерді қанша мөлшерде және қанша уақытта қатты мұздатуға болатындығын көрсетеді. Мұздату өнімділігі туралы деректер зауыттық тақтайшада көрсетілген. → *Сур. 1* / *5*

Мұздату өнімділігіне қатысты шарттар

1. Балғын өнімдерді салғанға дейін шамамен 24 сағат бұрын, Супер мұздату функциясы басыңыз.
→ "Супер мұздату функциясы қолмен басқару режимінде қосу", Бет 46
2. Алдымен азық-түліктерді мұздатылған өнімдерге арналған ең төменгі контейнерге салыңыз.

11.2 Азық-түліктерді мұздатқыш бөлім ішіне тұтастай орналастыру

Мұздатқыш бөлімге мұздатылған өнімдердің максималды мөлшерін орналастыру жолын анықтаңыз.

1. Барлық жарық элементтерді мұздатқыш бөлімінен алыңыз.
→ Бет 51
2. Тағамды сөрелерге және мұздатқыш камераның төменгі жағына қойыңыз

11.3 Мұздатқыш бөлімде азық-түліктер сақтау жөніндегі кеңестер

- Тамақты қымтақты ыдыста сақтаңыз.

- Мұздатылатын азық-түліктердің бір-біріне тиіп кетпеуін қадағалаңыз.
- Азық-түліктерді мұздатылған өнімдерге арналған контейнерге еркін орналастырыңыз.
- Құрылғы ішіндегі ауа айналымы еш кедергісіз жүру үшін, мұздатылған өнімдерге арналған контейнерді ішке қарай соңына дейін итеріп қойыңыз.

11.4 Балғын өнімдерді мұздатуға қатысты кеңестер

- Балғын өнімдерді тек мінсіз күйінде мұздатыңыз.
- Тамақты бөлігімен мұздатыңыз.
- Бұған шикі өнімдерден гөрі дайын тағамдар көбірек сай келеді.
- Көкөністерді мұздатпас бұрын шайып тастау керек, булау және кесіп тастау керек.
- Жемістерді мұздатпас бұрын, оларды жуып, дәнегін тазалап, қажет болса, қабығын тазалап, қажет болған жағдайда қант немесе аскорбин қышқылының ерітіндісін қосыңыз.
- Мұздатуға жарамды тағамдар бұл нан-тоқаш өнімдері, балық және теңіз өнімдері, ет, жабайы, құс еті, қабығы жоқ жұмыртқа, ірімшік, май, сүзбе, дайын тағамдар мен тамақ қалдықтары.
- Мұздатуға жарамсыз тағамдар: салат, редис, жұмыртқа қабығымен, жүзім, тұтас алма мен алмұрт, йогурт, қаймақ, крем шырыны, майонез.

Мұздатылатын тағамдарды орау

Дұрыс орау материалы және дұрыс орау түрі көбінесе өнімнің сапасын сақтап, оны қатып қалуға жол бермейді.

1. Өнімдерді орамаға салыңыз.
2. Ішіндегі бар ауаны шығарыңыз.
3. Азық-түліктердің дәмі кетіп, кеуіп қалмас үшін, саңылау қалдырмай ораңыз.
4. Ораманың сыртына ішіндегі өнімді және мұздатылған күнді жазып қойыңыз.

11.5 -18 °С-тағы мұздатылған өнімдердің сақталу мерзімі

Азық-түлік	Сақтау мерзімі
Балық, шұжық өнімдері, дайын тағамдар, нан-тоқаш өнімдері	6 айға дейін
Құс, ет	8 айға дейін
Көкөністер, жемістер	12 айға дейін

Басып шығарылған мұздатқыш бөлім күнтізбесі тұрақты $-18\text{ }^{\circ}\text{C}$ температурадағы айлық максималды сақтау ұзақтығын көрсетеді.

11.6 Мұздатылған өнімдерді еріту тәсілдері

⚠ БАЙҚА

Деңсаулыққа зиян келтіру қаупі!

Мұздатылған өнімдердің еруі барысында бактериялар пайда болып, олар өнімдерді бұзуы мүмкін.

- ▶ Ерітілген тағамдарды қайта мұздатуға болмайды.
- ▶ Өнімдерді тек пісіріп не қуырғаннан кейін қайта мұздатуға болады.
- ▶ Максималды сақтау мерзімін асырмаған жөн.

kk Еріту

- Тоңазытқышта жануарлардан алынатын өнімдерді, мысалы, балық, ет, ірімшік және сүзбе.
- Нанды бөлме температурасында жібітіңіз.
- Тағамды микротолқынды пеште, пеште немесе плитада дереу тұтынуға дайындаңыз.

12 Еріту

12.1 Мұздатқыш бөлімде еріту

Толықтай автоматты «NoFrost» жүйесінің арқасында мұздатқыш бөлімнің ішінде мұз түзілмейді. Ерітуді қажет етпейді.

13 Тазалау және күту

Құрылғыңыздың ұзақ уақыт бойы жұмыс жасауын болдыру үшін, оны мұқият тазалап күтіңіз. Қолжетімсіз жерлерді қызмет көрсету орталығының мамандары тазалауы тиіс. Қызмет көрсету орталығының тарапынан тазалау жұмысы үшін ақы алынуы мүмкін.

13.1 Құрылғыны тазалауға дайындау

1. Құрылғыны тоқ желісінен ажыратыңыз.
Желі сымын қоректендіру сымынан ажыратыңыз немесе сақтандырғыштар блогындағы сақтандырғышты өшіріңіз.
2. Тағамдарды шығарып, оларды салқын жерге салып қойыңыз.

Егер сізде салқындатқыш аккумуляторлар болса, оларды мұздатылған өнімдердің үстіне қойып қойыңыз.

3. Құрылғыдан барлық жабдық бөлшектерін және керек-жарақтарын шығарып алыңыз.
→ *Бет51*

13.2 Құрылғыны тазалау

ЕСКЕРТУ

Электрик тоқ соғу қатері бар!
Ішіне кірген ылғалдық тоқ соғуына алып келуі мүмкін.

- ▶ Құрылғыны тазалау үшін булап тазартқыш немесе жоғары басымдылықты булап тазартқышты пайдаланбаңыз.

Жарықтандыру жүйесіне, басқару элементтеріне немесе ішкі желдету тесіктеріне түсетін сұйықтық қауіпті болуы мүмкін.

- ▶ Судың жарықтандыру жүйесіне, басқару элементтеріне немесе ішкі желдету саңылауларына кіруіне жол бермеңіз.

НАЗАР АУДАРЫҢЫЗ!

Сай емес тазалау заттары құрылғының беттерін зақымдауы мүмкін.

- ▶ Ешқандай қатты губка немесе тазалау губкаларын пайдаланбаңыз.
- ▶ Щетка немесе өткір қырғыш пайдаланбаңыз.
- ▶ Қатты алкогольдік тазалау құралын пайдаланбаңыз.

Жабдықтау элементтері мен құрал-саймандарды ыдыс жуғыш машинада жуғанда, олардың пішіні мен түсі өзгеруі мүмкін.

- ▶ Құрылғы бөліктері мен керек-жарақтарын ыдыс жуғышта жумаңыз.

1. Құрылғыны тазалауға дайындаңыз. → *Бет50*
2. Құрылғыны, жабдықтау элементтерін, құрылғының бөлшектері мен есік тығыздауыштарын шүберек пен аздаған рН-бейтарап ыдыс жуғыш құрал қосылған жылы сумен тазалап, жуыңыз.
3. Жұмсақ әрі құрғақ шүберекпен әбден құрғатып сүртіңіз.
4. Жабдықтау элементтері орнатыңыз.
5. Құрылғыны электр желісіне жалғаңыз → *Бет41*
6. Азық-түліктерді салыңыз.

13.3 Жабдықтау элементтерін шығарып алыңыз.

Егер жабдықтау элементтерін жақсылап тазалап алғыңыз келсе, оларды құрылғының ішінен шығарып алыңыз.

Сөрелерді шешу

- ▶ Контейнерді жылжытып, шығарыңыз.
→ *Сур. 6*

Есік сөрелерін шешу

- ▶ Сәл көтеріп және есік сөрелерін шығарып алыңыз.
→ *Сур. 7*

Сақтау контейнерді шығару

1. Сақтау контейнерді тірелгенше жылжытып алыңыз.
2. Сақтау контейнерді сәл көтеріп ^① және шығарып алыңыз ^②.
→ *Сур. 8*

Жемістер мен көкөністер салатын контейнерді шешу

1. Көкөністер мен жемістер салатын контейнерді соңына дейін шығарыңыз.
2. Көкөністер мен жемістер салатын контейнерді сәл көтеріп ^①, өзіңізге қарай тарта шығарып алыңыз ^②.
→ *Сур. 9*

Мұздатылған өнімдерге арналған контейнерді шығару

1. Мұздатылған өнімдерге арналған контейнерді соңына дейін шығарыңыз.
2. Мұздатылған өнімдерге арналған контейнерді сәл көтеріп ^①, алға қарай тартыңыз ^②.
→ *Сур. 10*

Алдыңғы контейнерің шешіп алыңыз

Жемістер мен көкөністерді сақтау контейнерінің тазалауын жеңілдету үшін сол контейнердің алдыңғы бөлігін шешіп алуға болады.

- ▶ Контейнердің бүйірлік құлыптарын басып ^①, алдыңғы контейнерді негізгі контейнерден бұралу қимылымен алыңыз ^②.
→ *Сур. 11*

14 Ақауларды жою

Құрылғыдағы елеусіз ақаулықтарды өз бетіңізбен жоюға болады. Қызмет көрсету орталығына хабарласпас бұрын ақаулықты жою бойынша ақпаратты қарап шығыңыз. Осылайша қажетсіз шығындардың алдын аласыз.

ЕСКЕРТУ

Электрик тоқ соғу қатері бар!

Тиісті болмаған жөндеулер қауіпті болып табылады.

- ▶ Құрылғыдағы жөндеу жұмыстарын тек білікті мамандар орындай алады.
- ▶ Құрылғыны жөндеу үшін тек түпнұсқа бөлшектері ғана пайдаланылуы мүмкін.
- ▶ Осы бұйымның желі кабелі бұзылып зақымданған күйде болса, қауіптердің пайда болуын болдырмау үшін, оның шығарушы немесе техникалық қызмет көрсету орталығының маманы арқылы, немесе осыларға ұқсас арнайы білімі бар адам тарабынан ауыстырылуы қажет.

Ақаулық	Ақаулардың себебі және оларды жою
Құрылғы салқындатпай тұр, индикаторлар мен жарықтандыру жанып тұр.	Презентация режимі қосылды. ▶ Температураны реттеу түймесін (тоңазытқыш бөлім) 9-11 секунд бойы дыбыстық сигнал естілгенше ұстап тұрыңыз.
Құрылғының бүйірлік панелдері жылы.	Ақау емес. Жан қабырғаларда суыту кезінде қызатын құбырлар тұр. Құрылғыға тиіп тұрған жиһаздар жылу арқылы зақымдалмайды. Өрекет жасау керекі жоқ.
Ескертетін дыбыс естіледі және жыпылықтайды alarm.	Себептері түрлі болуы мүмкін. ▶ Температура реттеу түймесің басыңыз (мұздатқыш бөлім). ✓ Ескерту сигналы өшірілуде.
	Құрылғы есігі ашық. ▶ Есікті жабыңыз.
	Сыртқы желдеткіш саңылаулар жабылып қалған. ▶ Сыртқы желдеткіш саңылаулардың алдындағы кедергілерді алып тастаңыз.
	Балғын азық-түліктер үлкен көлемде салынып жатыр. ▶ Мұздату өнімділігін асырмаңыз → "Мұздату өнімділігі", Бет48

Ақаулық	Ақаулардың себебі және оларды жою
<p>Орнатылған температураға қол жеткізілмеген.</p> <p>Толығымен автоматты түрде жібіту жұмыс істемейді.</p>	<p>Мұздатқыш камераның есігі ұзақ уақыт ашық тұрды. NoFrost жүйесіндегі буландырғыш (суық генератор) өте мұзды.</p> <p>Талап: Мұздатылған тағамдарды жақсылап орап, салқын жерде сақтау керек.</p> <ol style="list-style-type: none"> 1. Құрылғыны өшіріңіз. → <i>Бет44</i> 2. Құрылғыны тоқ желісінен ажыратыңыз. Құрылғыны электр желісінен ажыратыңыз немесе сақтандырғыштар блогындағы тиісті сақтандырғышты өшіріңіз. 3. Құрылғыны қабырғадан бері жылжытыңыз. 4. Құрылғының есігін ашық қалдырыңыз. ✓ Шамамен 20 минуттан кейін еріген су құрылғының артындағы қоқыс төгетін тесікке түсе бастайды. → <i>Сур. 12</i> 5. Науаның толып кетуіне жол бермеу үшін еріген суды шүберекпен сүртіңіз. Науаға су төгілмесе, буландырғыш еріп кетті дегенді білдіреді. 6. Құрылғының ішкі бөлімін тазалаңыз. → <i>Бет50</i> 7. Құралды қайта қосыңыз. → <i>Бет44</i>
<p>Температура таңдалған температурадан ерекшеленеді.</p>	<p>Себептері түрлі болуы мүмкін.</p> <ol style="list-style-type: none"> 1. Құрылғыны өшіріңіз. → <i>Бет44</i> 2. Құрылғыны шамамен 5 минуттан соң қайта қосыңыз. → <i>Бет44</i> <ul style="list-style-type: none"> – Егер температура тым жоғары болса, оны екі сағаттан соң қайта тексеріңіз. – Егер температура тым төмен болса, оны келесі күні қайта тексеріңіз.
<p>Құрылғы бетінде және құрылғы сөрелерінде конденсат пайда болады.</p>	<p>Жылы немесе ылғал ауадағы су, құрылғының суық беттерінде конденсацияланады.</p> <ol style="list-style-type: none"> 1. Суды жұмсақ, құрғақ шүберекпен сүртіңіз. 2. Құрылғының есіктерін мүмкіндігінше тез жауып тастаңыз. 3. Құрылғы әрдайым жабылып тұрғанына назар аударыңыз.

Ақаулық	Ақаулардың себебі және оларды жою
Құрылғы гуіл, гүрілдеген дыбыстарды шығарады, сылдырлайды, сыртылдайды, шырылдайды немесе сартылдайды.	Ақау жоқ. Қозғалтқыш, мәселен, тоңазытқыш агрегаттың немесе желдеткіштің қозғалтқышы жұмыс істеп тұр. Хладагент құбырлар арқылы ағып жатыр. Қозғалтқыш, қосқыш немесе электрмагниттік клапандар қосылып немесе өшіріліп жатыр. Автоматты еріту жүреді. Әрекет жасау керегі жоқ.
Құрылғы өртүрлі шулар шығарып тұр.	Құрылғы бірқалыпты орнатылмаған. ▶ Құрылғыны тегіс немесе бұрандалы аяқтармен туралаңыз.
	Құрылғы тұрақты емес. ▶ Құрылғыдан минималды арақашықтықты сақтау.
	Жабдықтау элементтері дұрыс орнатылмаған. ▶ Шығарып алатын жабдықтау элементтердің тексеріп және оларды қайтадан орнатыңыз.
	Бөтелкелер немесе ыдыстар бір-біріне тиіп тұр. ▶ Бөтелкелер немесе өзге де ыдыстарды бір-бірінен алшақтатып, арасын ашып қойыңыз.
	Супер мұздату функциясы қосулы. Әрекет жасау керегі жоқ.

14.1 Электр қуаты жоқ

Электр қуаты ажыратылған кезде құрылғыдағы температура көтеріледі, бұл сақтау уақытын қысқартады және мұздатылған тағамның сапасын төмендетеді. Біздің веб-сайтымызда сіздің құрылғыңызға арналған техникалық деректер жұмыс істемей қалған жағдайда мұздатылған тағамның сақталу уақытын көрсетеді.

Жазбалар

- Электр қуаты ажыратылған кезде құрылғыны мүмкіндігінше аз ашып, басқа тағамдарды салмаңыз.
- Тағамдардың сапасын электр қуаты ажыратылғаннан кейін тез арада тексеріңіз.
 - 5 °C -тан жоғары температурада болып ерітілген мұздатылған тағамды шығарып алыңыз.
 - Аздап еріген тағамдарды пісіріңіз немесе қуырыңыз немесе қайтадан тоңазытыңыз.

15 Сақтау және кәдеге жарату

15.1 Құрылғыны пайдалануды тоқтату

1. Құрылғыны тоқ желісінен ажыратыңыз.
Желі сымын қоректендіру сымынан ажыратыңыз немесе сақтандырғыштар блогындағы сақтандырғышты өшіріңіз.
2. Тағамдарды шығарыңыз.
3. Құрылғыны тазалау барысында.
→ *Бет50*

4. Интерьердің желдетілуін қамтамасыз ету үшін құрылғыны ашық күйінде қалдырыңыз.

15.2 Ескі құрылғыны кәдеге жарату

Қоршаған орта үшін қауіпсіз жолмен кәдеге жарату құнды материалдарды қайта өңдеуге мүмкіндік береді.

⚠ ЕСКЕРТУ
Деңсаулыққа зиян келтіру қауіпі!
Осының арқасында сіз балалар құрылғының ішінде қалып қойған жағдайда өмірлерін сақтап қаласыңыз.

- ▶ Сөре және бөлім бөлшектерін құрылғыдан шығармаңыз, сонда балалар тоңазытқыштың ішіне шыға алмайды.
- ▶ Балалар тозған құрылғыға жақындаспасын.

⚠ ЕСКЕРТУ
Өрт шығу қатері!
Түтіктер зақымдалған болса, тұтанғыш хладагент пен зиянды газдар шығып тұтануы мүмкін.

- ▶ Хландагент жүйесінің құбырлары мен оқшаулағышқа зақым келтірмеңіз.

1. Желіге қосу кабелінің ашасын тартыңыз.
2. Еліге қосу сымын ажыратыңыз.
3. Құрылғыны қоршаған ортаны сақтайтын жолмен кәдеге жаратыңыз.
Ағымдағы кәдеге жарату жолдары туралы мәліметтерді мамандандырылған дүкеннен және қоғамдық немесе қалалық әкімшіліктен біліп алыңыз.



Бұл тоңазытқыш Электр және электроникалық құралдардың қалдықтарына (WEEE) қатысты 2012/19/EU (EO) Еуропа заңнамасына сәйкес келетін таңбасымен белгіленген. Бұл заңнама Еуропада құралдардың қалдықтарын қайтып алуын және қоршаған ортаны қорғап кәдеге жаратуын реттейді.

16 Сервистік қызмет көрсету

Сіздің еліңіздегі кепілдік мерзімі мен шарттары жөніндегі толық ақпаратты қызмет көрсету орталығынан, сауда бөлімінен немесе біздің веб-сайттан алуыңызға болады.

Қызмет көрсету орталығына хабарласқан кезде, сізге құрылғыңыздың артикул нөмірі (E нөмірі) және өндіру нөмірі (ӨК) қажет болады.

Мүшелер қызметінің хабарласу деректерін жинақтағы мүшелер қызметінің тізімінде немесе біздің веб-торабымызда табасыз.

Импорттаушы/ Сапа шағымдарын қабылдайтын ұйым: Қазақстан Республикасы, Алматы қ., Қажы Мұқан көш, 22/5, 7 қабат
e-mail: ala-infokz@bshg.com

Құрылғының қызмет ету мерзімі – 7 жыл.

Ақаулық анықталған жағдайда, Қазақстан Республикасы аумағында 5454 сервистік байланыс орталығына қоңырау шалыңыз (тек ұялы телефондар үшін).

Түркияда жасалған

16.1 Артикул нөмірі (E нөмірі) және өндіру нөмірі (ӨК)

Артикул нөмірі (E нөмірі) және өндіру нөмірі (ӨК) құрылғының фирмалық тақтайшасында берілген.

→ Сур. 1/5

Құрылғы деректерін және мүшелер қызметінің нөмірін жылдам қайта табу үшін деректерді жазып алуға болады.

17 Техникалық деректер

Хладагент, пайдалы ыдыстар мен басқа да техникалық деректер, зауыттық тақтайшада жазылған.

→ Сур. 1/5

Для получения дополнительной информации см. Цифровое руководство пользователя.



Содержание

1 Безопасность.....	59	6.4 Дверная полка	70
1.1 Общие указания	59	6.5 Аксессуары.....	70
1.2 Использование по назначению....	59	7 Стандартное управление.....	70
1.3 Ограничение круга пользова- телей	59	7.1 Включение прибора.....	70
1.4 Безопасная транспортировка	60	7.2 Указания по эксплуатации.....	71
1.5 Безопасный монтаж	60	7.3 Выключение прибора.....	71
1.6 Безопасная эксплуатация	61	7.4 Установка температуры	71
1.7 Поврежденный прибор	64	8 Дополнительные функции.....	71
2 Во избежание материального ущерба	66	8.1 Суперохлаждение	71
3 Защита окружающей среды и экономия	66	8.2 Автоматический режим Супер- замораживание.....	72
3.1 Утилизация упаковки.....	66	8.3 Суперзамораживаниев ручном режиме	72
3.2 Как сэкономить элек- троэнергию	66	8.4 Режим экономии энергии	73
4 Установка и подключение.....	67	9 Предупредительный сигнал	73
4.1 Комплект поставки	67	9.1 Предупредительный сигнал при открытой дверце.....	73
4.2 Критерии выбора места уста- новки	67	9.2 Предупредительный сигнал по- вышения температуры.....	73
4.3 Установка прибора	68	10 Холодильное отделение.....	74
4.4 Подготовка прибора к началу эксплуатации.....	68	10.1 Рекомендации по хранению продуктов в холодильном отделении	74
4.5 Подключение прибора к элек- тросети	68	10.2 Температурные зоны в холо- дильном отделении.....	74
5 Знакомство с прибором.....	68	11 Морозильное отделение.....	74
5.1 Прибор	68	11.1 Производительность замора- живания.....	75
5.2 Панель управления.....	69	11.2 Размещение продуктов по всей площади морозильного отделения	75
6 Элементы оснащения.....	69	11.3 Рекомендации по хранению продуктов в морозильном отделении	75
6.1 Полка	69		
6.2 Контейнер для хранения	69		
6.3 Бокс для овощей и фруктов с регулятором влажности	69		

11.4	Рекомендации по замораживанию свежих продуктов	75
11.5	Срок хранения замороженных продуктов при $-18\text{ }^{\circ}\text{C}$	76
11.6	Способы размораживания замороженных продуктов	76
12	Размораживание	76
12.1	Размораживание в морозильном отделении.....	76
13	Очистка и уход	76
13.1	Подготовка прибора к очистке	76
13.2	Очистка прибора	77
13.3	Извлечение элементов оснащения	77
14	Устранение неисправностей	79
14.1	Отключение электроэнергии	82
15	Хранение и утилизация.....	82
15.1	Вывод прибора из эксплуатации	82
15.2	Утилизация старого бытового прибора	82
16	Сервисная служба.....	83
16.1	Номер изделия (E-Nr.) и заводской номер (FD).....	83
17	Технические характеристики ...	83



1 Безопасность

Соблюдайте следующие указания по технике безопасности.

1.1 Общие указания

- Внимательно прочитайте данное руководство.
- Сохраните инструкцию и информацию о приборе для дальнейшего использования или для передачи следующему владельцу.
- В случае обнаружения повреждений, связанных с транспортировкой, не подключайте прибор.

1.2 Использование по назначению

Используйте прибор только:

- для охлаждения и заморозки продуктов, а также приготовления кубиков льда.
- в бытовых условиях и в закрытых помещениях домашних хозяйств.
- на высоте не более 2000 м над уровнем моря.

1.3 Ограничение круга пользователей

Данный прибор может использоваться детьми в возрасте от 8 лет и старше, а также лицами с ограниченными физическими, сенсорными или умственными способностями или с недостатком опыта и/или знаний, если они находятся под присмотром или после получения указаний по безопасному использованию прибора и после того, как они осознали опасности, связанные с неправильным использованием.

Детям запрещено играть с прибором.

Очистку и обслуживание прибора запрещается выполнять детям без надзора взрослых.

1.4 Безопасная транспортировка

⚠ ПРЕДУПРЕЖДЕНИЕ – Опасность травмирования!

Вследствие большого веса прибора при его подъеме возможны травмы.

- ▶ Не поднимайте прибор в одиночку.

1.5 Безопасный монтаж

⚠ ПРЕДУПРЕЖДЕНИЕ – Опасность поражения электрическим током!

При неквалифицированном монтаже прибор может стать источником опасности.

- ▶ При подключении прибора и его эксплуатации соблюдайте данные, приведенные на фирменной табличке.
- ▶ Прибор можно подключать только к электросети переменного тока через установленную согласно предписаниям розетку с заземлением.
- ▶ Система заземления в домашней электропроводке должна быть установлена согласно предписаниям.
- ▶ Запрещается оснащать прибор внешним переключателем, например, таймером или пультом дистанционного управления.
- ▶ Если прибор встроен, необходимо предусмотреть свободный доступ к вилке сетевого кабеля или, если это невозможно, установить в стационарной электропроводке специальный выключатель для размыкания согласно условиям монтажа.
- ▶ При установке прибора не допускайте зажатия или повреждения сетевого кабеля.

Поврежденная изоляция сетевого кабеля является источником опасности.

- ▶ Ни в коем случае не допускайте контакта сетевого кабеля с источниками тепла.

⚠ ПРЕДУПРЕЖДЕНИЕ – Опасность взрыва!

Если вентиляционные отверстия прибора закрыты, при утечке хладагента может образоваться горючая воздушно-газовая смесь.

- ▶ Не закрывайте вентиляционные отверстия в корпусе прибора или в корпусе для встраивания.

⚠ ПРЕДУПРЕЖДЕНИЕ – Опасность возгорания!

Использование удлиненного сетевого кабеля и недопустимых адаптеров опасно.

- ▶ Не используйте удлинительные кабели или многоконтактные розетки.
- ▶ Используйте только допущенные производителем адаптеры и сетевые кабели.
- ▶ Если сетевой кабель слишком короткий и более длинного нет в наличии, следует связаться со специализированной электротехнической фирмой, чтобы адаптировать домовую внутреннюю проводку.

Переносные многоконтактные розетки или переносные сетевые узлы могут перегреться и стать причиной возгорания.

- ▶ Не располагайте многоконтактные розетки или переносные сетевые узлы на задней стенке прибора.

При контакте прибора с водопроводными или газовыми коммуникациями существует риск возникновения коррозии по причине возможного наличия электрического потенциала на коммуникациях. Утечка газа из поврежденных коррозией газовых коммуникаций и вследствие этого элементов холодильного контура может привести к возгоранию.

- ▶ Обеспечьте дистанцию не менее 5 см между прибором и водопроводными и/или газовыми коммуникациями.

1.6 Безопасная эксплуатация**⚠ ПРЕДУПРЕЖДЕНИЕ – Опасность поражения электрическим током!**

Проникшая в прибор влага может стать причиной поражения током.

- ▶ Используйте прибор только в закрытом помещении.
- ▶ Не пользуйтесь прибором при слишком высокой температуре или влажности.
- ▶ Не используйте для очистки прибора пароочистители или очистители высокого давления.

⚠ ПРЕДУПРЕЖДЕНИЕ – Опасность удушья!

Дети могут завернуться в упаковочный материал или надеть его себе на голову и задохнуться.

- ▶ Не подпускайте детей к упаковочному материалу.
- ▶ Не позволяйте детям играть с упаковочным материалом.

Дети могут вдохнуть или проглотить мелкие детали, в результате чего задохнуться.

- ▶ Не подпускайте детей к мелким деталям.
- ▶ Не позволяйте детям играть с мелкими деталями.

⚠ ПРЕДУПРЕЖДЕНИЕ – Опасность взрыва!

Если контур хладагента поврежден, горючий хладагент может вытечь и привести к взрыву.

- ▶ Не используйте механическое оборудование или средства, кроме рекомендованных производителем, для ускорения размораживания.
- ▶ Отделяйте замороженные продукты тупым предметом, например деревянной ручкой ложки.

Продукты с горючими газами-вытеснителями и взрывоопасные вещества, например, аэрозольные баллончики, могут взорваться.

- ▶ Не храните продукты с горючими газами-вытеснителями и взрывоопасные вещества внутри прибора.

⚠ ПРЕДУПРЕЖДЕНИЕ – Опасность возгорания!

Использование электрических приборов внутри прибора (например, нагревателей или электрических морожениц) может привести к возгоранию.

- ▶ Не используйте электрические приборы внутри прибора.

⚠ ПРЕДУПРЕЖДЕНИЕ – Опасность травмирования!

Ёмкости с газированными напитками могут лопнуть.

- ▶ Не храните ёмкости с газированными напитками в морозильном отделении.

Повреждение глаз в следствие утечки горючего хладагента и вредных газов.

- ▶ Не допускайте повреждения труб контура циркуляции хладагента и изоляции.

Прибор может опрокинуться.

- ▶ Не вставляйте на цоколь, выдвижные элементы или дверцы, а также не опирайтесь на них.

⚠ ПРЕДУПРЕЖДЕНИЕ – Опасность ожога!

Отдельные части задней стенки прибора во время работы нагреваются.

- ▶ Не прикасайтесь к горячим частям прибора.

⚠ ПРЕДУПРЕЖДЕНИЕ – Опасность обморожения!

Контакт с замороженными продуктами и холодными поверхностями может привести к холодовому ожогу.

- ▶ Никогда не прикасайтесь к замороженным продуктам сразу после извлечения из морозильного отделения.
- ▶ Избегайте длительного контакта кожи с замороженными продуктами, льдом и поверхностями в морозильном отделении.

⚠ ОСТОРОЖНО – Риск нанесения вреда здоровью!

Чтобы избежать загрязнения пищи, следуйте указаниям, приведенным ниже.

- ▶ При открытой в течение длительного времени дверце, в отсеках прибора может значительно подняться температура.
- ▶ Периодически очищайте поверхности, которые могут соприкасаться с продуктами и выступающими частями дренажных систем.
- ▶ Храните сырое мясо и рыбу в соответствующих контейнерах в холодильнике, чтобы они не касались и не капали на другие продукты.
- ▶ Если холодильник/морозильник долгое время простаивает, выключите прибор, разморозьте, очистите и оставьте дверцу открытой, чтобы предотвратить образование плесени.

Элементы прибора, выполненные из металла или внешне похожие на металлические, могут содержать алюминий. При контакте кислотосодержащих продуктов с алюминиевыми элементами, ионы алюминия проникают в продукты.

- ▶ Не употребляйте в пищу такие продукты.

1.7 Поврежденный прибор

ПРЕДУПРЕЖДЕНИЕ – Опасность поражения электрическим током!

Поврежденный прибор или поврежденный сетевой кабель являются источником опасности.

- ▶ Категорически запрещается эксплуатировать поврежденный прибор.
- ▶ Запрещается тянуть за сетевой кабель, чтобы отсоединить прибор от сети электропитания. Вынимайте из розетки вилку сетевого кабеля.
- ▶ В случае повреждения прибора или сетевого кабеля немедленно выньте вилку сетевого кабеля из розетки или отключите предохранитель в блоке предохранителей.
- ▶ Обратитесь в сервисную службу. → *Страница 83*

При неквалифицированном ремонте прибор может стать источником опасности.

- ▶ Ремонтировать прибор разрешается только квалифицированным специалистам.
- ▶ Для ремонта прибора можно использовать только оригинальные запчасти.
- ▶ Во избежание опасностей замена поврежденного сетевого кабеля данного прибора может быть выполнена только производителем или авторизованной им сервисной службой либо лицом, имеющим аналогичную квалификацию.

ПРЕДУПРЕЖДЕНИЕ – Опасность возгорания!



При поврежденных трубках горючий хладагент и вредные газы могут протечь и воспламениться.

- ▶ Держите прибор вдали от огня и источников воспламенения.
- ▶ Проветрите помещение.
- ▶ Выключите прибор. → *Страница 71*
- ▶ Извлеките из розетки вилку сетевого кабеля или выключите предохранитель в блоке предохранителей.

► Обратитесь в сервисную службу. → *Страница 83*

2 Во избежание материального ущерба

ВНИМАНИЕ!

При перекашивании роликов прибора при перемещении можно повредить пол.

- ▶ Перевозите прибор на тележке.
- ▶ При перемещении прибора используйте защиту для пола и не передвигайте прибор зигзагом.

Использование прибора, цоколей, выдвижных элементов и дверец в качестве опоры для сидения или лазания может привести к повреждению прибора.

- ▶ Не вставляйте на прибор, цоколь, выдвижные элементы или дверцы, а также не опирайтесь на них.

Из-за попадания масла и смазки пластмассовые детали и уплотнители дверцы могут стать пористыми.

- ▶ Не допускайте попадания масла и жира на пластмассовые детали и уплотнители дверцы.

Элементы прибора, выполненные из металла или внешне похожие на металлические, могут содержать алюминий.

Алюминий вступает в реакцию при контакте с кислотосодержащими продуктами.

- ▶ Не храните продукты в приборе без упаковки.

При мытье элементов оснащения и принадлежностей в посудомоечной машине, они могут деформироваться или изменить цвет.

- ▶ Не мойте детали прибора и принадлежности в посудомоечной машине.

3 Защита окружающей среды и экономия

3.1 Утилизация упаковки

Упаковочные материалы экологически безопасны и могут использоваться повторно.

- ▶ Утилизируйте отдельные части, предварительно рассортировав их.

3.2 Как сэкономить электроэнергию

При соблюдении этих указаний прибор будет расходовать меньше электроэнергии.

Выбор места установки

- Оберегайте прибор от воздействия прямых солнечных лучей.
- Устанавливайте прибор как можно дальше от радиаторов отопления, печей и прочих источников тепла:
 - Соблюдайте расстояние 30 мм от электрических или газовых плит.
 - соблюдайте расстояние в 300 мм от прибора до масляных или угольных печей.
- Оставляйте небольшой отступ от боковой стенки.
- Не закрывайте и не загромождайте внешние вентиляционные отверстия.

Экономия электроэнергии во время использования

Заметка: Расположение элементов оснащения внутри прибора не влияет на расход прибором электроэнергии.

- Открывайте прибор только на короткое время и аккуратно закрывайте.
- Не закрывайте и не загромождайте внутренние и внешние вентиляционные отверстия.

- Купленные продукты перевозите в теплоизолированной сумке и быстро загружайте в прибор.
- Перед помещением на хранение дайте продуктам и напиткам остыть.
- Замороженные продукты положите для размораживания в холодильное отделение, чтобы использовать их холод.
- Между продуктами и задней стенкой всегда оставляйте немного места.

4 Установка и подключение

4.1 Комплект поставки

После распаковки проверьте все детали на отсутствие транспортных повреждений и комплектность поставки. Обращайтесь с рекламациями в магазин, где вы приобрели прибор, или в нашу сервисную службу → *Страница 83*.

В комплект поставки входят:

- Напольный прибор
- Элементы оснащения и принадлежности¹
- Инструкция по монтажу
- Руководство по эксплуатации
- Перечень сервисных служб
- Гарантийный талон²
- Наклейка с информацией об энергопотреблении
- Информация о расходе электроэнергии и шумах

¹ В зависимости от комплектации

² Не во всех странах

4.2 Критерии выбора места установки

ПРЕДУПРЕЖДЕНИЕ Опасность взрыва!

В слишком тесном помещении при утечке хладагента может образоваться горючая воздушно-газовая смесь.

- ▶ Устанавливайте прибор только в помещении площадью не менее 1 м³ на 8 г хладагента. Количество хладагента указано на типовой табличке внутри прибора. → *Рис. 1/5*

Вес прибора может составлять в зависимости от заводской модели до 90 кг. Чтобы выдержать вес прибора, поверхность, на которую он устанавливается, должна быть достаточно устойчивой.

Допустимая температура помещения

Допустимая температура помещения зависит от климатического класса прибора.

Климатический класс прибора указан на его типовой табличке. → *Рис. 1/5*

Климатический класс	Допустимая температура помещения
SN	10–32 °C
N	16–32 °C
ST	16–38 °C
T	16–43 °C

Прибор полностью работоспособен в пределах допустимой температуры помещения.

В случае эксплуатации прибора климатического класса SN при более низкой температуре помещения повреждение прибора можно исключить до температуры помещения 5 °C.

Установка приборов друг под другом (Over-and-Under) и рядом друг с другом (Side-by-Side)

Если вы хотите разместить рядом или друг под другом 2 холодильных прибора, то между ними должно оставаться расстояние не менее 150 мм. Установка без соблюдения минимального расстояния возможна для отдельных моделей приборов. Уточните данный вопрос в специализированном магазине или у специалиста по планировке кухни.

4.3 Установка прибора

- ▶ Установите прибор в соответствии с прилагаемой инструкцией по монтажу.

4.4 Подготовка прибора к началу эксплуатации

1. Выньте информационные материалы.
2. Снимите защитную плёнку и транспортировочные крепления, такие как клейкая лента и картон.
3. Перед первым использованием очистите прибор. → Страница 77

4.5 Подключение прибора к электросети

1. Вставьте вилку сетевого кабеля прибора в розетку, расположенную вблизи прибора.
Параметры подключения прибора указаны на фирменной табличке. → Рис. **1** / **5**
 2. Проверьте прочность подключения вилки сетевого кабеля.
- ✓ Прибор готов к использованию.

5 Знакомство с прибором

5.1 Прибор

Здесь приведен обзор составных частей прибора.

→ Рис. **1**

A	Холодильное отделение → Страница 74
B	Морозильное отделение → Страница 74
1	Панель управления → Страница 69
2	Освещение
3	Внутреннее вентиляционное отверстие
4	Регулятор температуры (контейнер для хранения) → Страница 71
5	Типовая табличка → Страница 83
6	Контейнер для хранения → Страница 69
7	Бокс для овощей и фруктов с регулятором влажности → Страница 69
8	Бокс для замороженных продуктов → Страница 77
9	Винтовая ножка
10	Дверная полка для больших бутылок → Страница 70

Заметка: Элементы оснащения и размер вашего прибора могут отличаться от изображенных.

5.2 Панель управления

Настроить все функции прибора и получить информацию о его рабочем состоянии можно через панель управления.

→ Рис. 2

- | | |
|---|---|
| 1 | alarm светится, если включена сигнализация. |
| 2 | Кнопкой регулировки температуры (холодильное отделение) устанавливается температура холодильного отделения. |
| 3 | super (Холодильное отделение) светится, если включено Суперохлаждение. |
| 4 | Отображает температуру холодильного отделения в °C. |
| 5 | eco (Холодильное отделение) светится, если включен режим энергосбережения в холодильном отделении. |
| 6 | Кнопкой регулировки температуры (морозильное отделение) устанавливается температура морозильного отделения. |
| 7 | super (Морозильное отделение) светится, если включено Суперзамораживание. |
| 8 | Отображает температуру морозильного отделения в °C. |
| 9 | eco (Морозильное отделение) светится, если включен режим энергосбережения в морозильном отделении. |

6 Элементы оснащения

Комплектация вашего прибора зависит от модели.

6.1 Полка

Если вы хотите переставить полку, выньте её и установите в другом месте.

→ "Снятие полок", Страница 77

6.2 Контейнер для хранения

В контейнере для хранения создаётся более низкая температура, чем в холодильном отделении. Температура может временно опускаться ниже 0 °C.

Чтобы температура в контейнере для хранения была около 0 °C, установите температуру холодильного отделения 2 °C. → Страница 71

Устанавливайте в контейнере для хранения более низкую температуру, чтобы хранить скоропортящиеся продукты, например рыбу, мясо и колбасу.

6.3 Бокс для овощей и фруктов с регулятором влажности



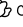
Храните свежие фрукты и овощи без упаковки в контейнере для фруктов и овощей.

Нарезанные фрукты и овощи накройте крышкой или храните в герметичной упаковке.

С помощью регулятора влажности можно регулировать влажность воздуха в контейнере для овощей. Это позволяет сохранять фрукты и овощи свежими дольше по сравнению с обычным способом хранения.

→ Рис. 3

Установка влажности воздуха с помощью регулятора влажности в боксе для фруктов и овощей в зависимости от вида и количества загружаемых продуктов:

- низкая влажность  при хранении преимущественно фруктов, при смешанной или высокой загрузке;
- высокая влажность   при хранении преимущественно овощей и при малой загрузке.

В зависимости от количества и вида храняемых продуктов в контейнере для овощей и фруктов может образовываться конденсат.

Вытрите конденсат сухой тканевой салфеткой и установите низкую влажность воздуха при помощи регулятора влажности.

Для поддержания качества и аромата храните чувствительные к холоду фрукты и овощи, например, ананасы, бананы, цитрусовые, огурцы, цуккини, сладкий перец, помидоры и картофель, вне холодильника при температуре прибл. от 8 °C до 12 °C.

6.4 Дверная полка

Если вы хотите переставить дверные полки, выньте их и установите в другом месте.

→ "Снятие дверных полок",
Страница 77

6.5 Аксессуары

Используйте оригинальные аксессуары. Они адаптированы к данному прибору. Аксессуары для прибора зависят от модели.

Лоток для яиц

Для безопасного хранения яиц используйте лоток для яиц.

Вариативная полка для хранения бутылок

Используйте вариативную полку для хранения бутылок для безопасного хранения бутылок.

→ Рис. 4

Ёмкость для кубиков льда

Используйте ёмкость для кубиков льда для приготовления кубиков льда.

Приготовление кубиков льда

Для приготовления кубиков льда используйте исключительно питьевую воду.

1. Заполните ёмкость для кубиков льда питьевой водой на $\frac{3}{4}$ и поставьте в морозильное отделение.

Извлекайте кубики льда из ёмкости тупым предметом, например деревянной ручкой ложки.

2. Для извлечения кубиков льда, ёмкость для кубиков льда недолго подержите под проточной водой или слегка изогните.

7 Стандартное управление

7.1 Включение прибора

1. Подключите прибор к электросети.
→ Страница 68
- ✓ Прибор начинает вырабатывать холод.
- ✓ Звучит предупредительный сигнал и мигает **alarm**, потому что в морозильном отделении ещё слишком тепло.
2. Выключите предупредительный сигнал с помощью кнопки регулировки температуры (морозильное отделение).
- ✓ **alarm** погаснет, как только будет достигнута установленная температура.
3. Установите необходимую температуру. → Страница 71

7.2 Указания по эксплуатации

- После включения прибора установленная температура будет достигнута через несколько часов. Не загружайте продукты, пока не будет достигнута установленная температура.
- Передняя сторона корпуса временно слегка подогревается. Это препятствует образованию конденсата в области уплотнителя дверцы.
- При закрывании дверцы может возникнуть вакуум. Дверцу будет сложнее открыть. Подождите, пока отрицательное давление не выровняется.
- Внутренняя температура прибора зависит от следующих факторов:
 - Частота открывания дверцы
 - Объем загрузки
 - Температура только что загруженных продуктов
 - Температура окружающей среды
 - Воздействие прямых солнечных лучей

7.3 Выключение прибора

- ▶ Отсоедините прибор от электросети. Извлеките из розетки вилку сетевого кабеля или выключите предохранитель в блоке предохранителей.

7.4 Установка температуры

Установка температуры в холодильном отделении

- ▶ Нажимайте кнопку регулировки температуры (холодильное отделение) до тех пор, пока на индикаторе температуры (холодильное отделение) не будет отображаться необходимая установка.

Чтобы достичь заданной температуры, передвиньте регулятор температуры внизу контейнера для хранения в положение $\frac{1}{3}$. → *Страница 71*

Рекомендуемая температура в холодильном отделении составляет 4 °C.

Установка температуры в контейнере для хранения

1. Чтобы понизить температуру, передвиньте регулятор температуры в направлении **extra cold**.
2. Чтобы повысить температуру, передвиньте регулятор температуры в направлении **cold**.

→ Рис. **5**

Установка температуры в морозильном отделении

- ▶ Нажимайте кнопку регулировки температуры (морозильное отделение) до тех пор, пока на индикаторе температуры (морозильное отделение) не будет отображаться необходимая установка.

Рекомендуемая температура в морозильном отделении составляет -18 °C.

8 Дополнительные функции

Узнайте, какие дополнительные функции поддерживает ваш прибор.

8.1 Суперохлаждение

При включении Суперохлаждение охлаждение внутри холодильного отделения становится максимально интенсивным. Включите Суперохлаждение, прежде чем закладывать большой объем продуктов на хранение.

Заметка: При включении Суперохлаждение прибор может начать больше шуметь при эксплуатации.

Включение Суперохлаждение

- ▶ Нажимайте кнопку регулировки температуры (холодильное отделение) до тех пор, пока не загорится **super** (Холодильное отделение).

Заметка: Спустя прим. 6 часов прибор переключается в обычный режим работы.

Выключение Суперохлаждение

- ▶ Нажимайте кнопку регулировки температуры (холодильное отделение) до тех пор, пока на индикаторе температуры (холодильное отделение) не будет отображаться необходимая установка.

8.2 Автоматический режим Суперзамораживание

При автоматическом режиме Суперзамораживание происходит более интенсивное охлаждение морозильного отделения по сравнению с обычным режимом работы. Так продукты быстрее замораживаются.

Автоматический режим Суперзамораживание включается, когда вы кладете продукты в малый бокс для замороженных продуктов, расположенный в верхней части большого бокса для замороженных продуктов, или справа, в плоский бокс для замороженных продуктов. Когда автоматическое Суперзамораживание включено, загорается **super** (Морозильное отделение) и могут возникнуть эксплуатационные шумы.

По окончании автоматического режима Суперзамораживание прибор переключается в обычный режим работы.

Отменить автоматическое Суперзамораживание

- ▶ Нажимайте кнопку регулировки температуры (морозильное отделение) до тех пор, пока на индикаторе температуры (морозильное отделение) не будет отображаться необходимая установка.

8.3 Суперзамораживание в ручном режиме

При Суперзамораживании происходит максимально интенсивное охлаждение морозильного отделения. Включите Суперзамораживание на 4–6 часов, прежде чем закладывать более 2 кг продуктов на хранение. Включите Суперзамораживание, чтобы воспользоваться возможностями замораживания.

→ "Условия для производительности замораживания", Страница 75

Заметка: Если Суперзамораживание включено, это может привести к увеличению эксплуатационного шума.

Включение Суперзамораживание в ручном режиме

- ▶ Нажимайте кнопку регулировки температуры (морозильное отделение) до тех пор, пока не загорится **super** (Морозильное отделение).

Заметка: Спустя прим. 60 часов прибор переключается в обычный режим работы.

Выключение Суперзамораживание в ручном режиме

- ▶ Нажимайте кнопку регулировки температуры (морозильное отделение) до тех пор, пока на индикаторе тем-

пературы (морозильное отделение) не будет отображаться необходимая установка.

8.4 Режим экономии энергии

Устанавливая режим экономии энергии, вы переключаете прибор в энергосберегающий режим работы. Прибор автоматически изменяет температуру.

Холодильное отделение	8 °C
Морозильное отделение	-16 °C

Включение режима экономии энергии

- ▶ Нажимайте кнопку регулировки температуры до тех пор, пока не загорится есо.

Выключение режима экономии энергии

- ▶ Нажимайте кнопку регулировки температуры до тех пор, пока на индикаторе температуры не будет установлено желаемое значение.

9 Предупредительный сигнал

9.1 Предупредительный сигнал при открытой дверце

Если дверца прибора остается долго открытой, включается предупредительный сигнал. Звучит предупредительный сигнал и загорается alarm.

Выключение предупредительного сигнала при открытой дверце

- ▶ Закройте дверцу прибора.
- ✓ Предупредительный сигнал отключен.

9.2 Предупредительный сигнал повышения температуры

Предупредительный сигнал повышения температуры включается, если в морозильном отделении становится слишком тепло. Звучит предупредительный сигнал и мигает alarm.

ОСТОРОЖНО

Риск нанесения вреда здоровью!

В процессе размораживания возможно размножение бактерий, и замороженные продукты могут испортиться.

- ▶ Не замораживайте заново частично или полностью размороженные продукты.
- ▶ Замораживайте заново продукты только после варки или жарки.
- ▶ Не превышайте максимальный срок хранения.

Предупредительный сигнал повышения температуры может включаться в следующих случаях:

- прибор вводится в эксплуатацию. Загружать продукты на хранение следует после достижения установленной температуры;
- было загружено большое количество свежих продуктов. Включайте Суперзамораживание перед загрузкой большого количества продуктов;
- дверца морозильного отделения открыта слишком долго. Убедитесь, что замороженные продукты оттаяли или разморозились.

Выключение предупредительного сигнала повышения температуры

- ▶ Нажмите кнопку регулировки температуры (морозильное отделение).
- ✓ Предупредительный сигнал отключен.

10 Холодильное отделение

Вы можете хранить мясо, колбасу, рыбу, молочные продукты, яйца, готовые блюда и хлебобулочные изделия в холодильном отделении.

Температура регулируется в диапазоне от 2 °C до 8 °C.

Благодаря холодному хранению вы также можете хранить скоропортящиеся продукты краткосрочно и среднесрочно. Чем ниже выбранная температура, тем дольше продукты сохраняют свежесть.

10.1 Рекомендации по хранению продуктов в холодильном отделении

- Загружайте только свежие и неповреждённые продукты.
- Продукты должны быть герметично запакованы или храниться под закрытой крышкой.
- Чтобы не нарушать циркуляцию воздуха и не допускать замораживания продуктов, не размещайте продукты перед внутренними вентиляционными отверстиями или вплотную у задней стенки.
- Горячие блюда и напитки сначала следует охлаждать.
- Следите за указанными изготовителем сроками годности или сроками хранения продуктов.

10.2 Температурные зоны в холодильном отделении

Циркуляция воздуха в холодильной камере создает различные зоны холода.

Самая холодная зона

Самая холодная зона находится в контейнере для хранения.

Рекомендация: Храните в самой холодной зоне скоропортящиеся продукты, например, рыбу, колбасу, мясо.

Самая тёплая зона

Самая тёплая зона находится в самой верхней части дверцы.

Рекомендация: Храните в зоне самой высокой температуры продукты с длительным сроком хранения, например твёрдый сыр и масло. За счёт этого аромат сыра будет раскрываться, а масло останется мягким.

11 Морозильное отделение

В морозильном отделении вы можете хранить замороженные продукты, замораживать продукты и делать кубики льда.

Температура регулируется в диапазоне от -16 °C до -24 °C.

Для долгосрочного хранения продуктов рекомендуется температура -18 °C или ниже.

Хранение продуктов в замороженном состоянии позволяет сохранять скоропортящиеся продукты в течение длительного времени. Низкая температура замедляет или предотвращает порчу продуктов.

11.1 Производительность замораживания

Производительность замораживания указывает, какое количество продуктов и за какой период времени можно глубоко заморозить.

Данные о производительности замораживания указаны на типовой табличке.

→ Рис. 1 / 5

Условия для производительности замораживания

1. Примерно за 24 часа до загрузки свежих продуктов нажмите Суперзамораживание.
 - *"Включение Суперзамораживание в ручном режиме", Страница 72*
2. Сначала положите продукты в самый нижний бокс для замороженных продуктов.

11.2 Размещение продуктов по всей площади морозильного отделения

Узнайте, как разместить максимальное количество замороженных продуктов в морозильном отделении.

1. Выньте все элементы оснащения из морозильного отделения.
 - *Страница 77*
2. Разложите продукты прямо на полках и на дне морозильного отделения.

11.3 Рекомендации по хранению продуктов в морозильном отделении

- Храните продукты в герметичной упаковке.
- Предназначенные для замораживания продукты не должны соприкасаться с ранее замороженными продуктами.

- Разложите продукты свободно в боксе для замороженных продуктов.
- Чтобы воздух мог беспрепятственно циркулировать в приборе, задвиньте боксы для замороженных продуктов внутрь до упора.

11.4 Рекомендации по замораживанию свежих продуктов

- Замораживайте только свежие продукты в безупречном состоянии.
- Замораживайте продукты порциями.
- Готовые блюда лучше подходят для этого, чем сырые.
- Перед заморозкой следует промыть, порезать и бланшировать овощи.
- Перед заморозкой фруктов их следует помыть, удалить косточки и при необходимости очистить от кожуры, а также при необходимости добавить сахар или раствор аскорбиновой кислоты.
- Пригодными для замораживания продуктами являются хлебобулочные изделия, рыба и морепродукты, мясо, дичь, птица, яйца без скорлупы, сыр, сливочное масло, творог, готовые блюда и остатки блюд.
- Непригодными для замораживания продуктами являются листовая салат, редиска, яйца в скорлупе, виноград, целые яблоки и груши, йогурт, сметана, крем-фреш и майонез.

Упаковка продуктов для замораживания

Подходящий упаковочный материал и правильный тип упаковки в значительной мере сохраняют качество продукта и предотвращают его промерзание.

1. Положите продукты в упаковку.
2. Выдавите весь воздух.
3. Закройте упаковку герметично, чтобы продукты не утратили вкус и не высохли.

ru Размораживание

- Укажите на упаковке ее содержимое и дату замораживания.

11.5 Срок хранения замороженных продуктов при $-18\text{ }^{\circ}\text{C}$

Продукты	Срок хранения
Рыба, колбасные изделия, готовые блюда, хлебобулочные изделия	до 6 месяцев
Птица, мясо	до 8 месяцев
Овощи, фрукты	до 12 месяцев

Календарь сроков хранения замороженных продуктов указывает максимальный срок хранения в месяцах при постоянной температуре $-18\text{ }^{\circ}\text{C}$.

11.6 Способы размораживания замороженных продуктов

ОСТОРОЖНО

Риск нанесения вреда здоровью!

В процессе размораживания возможно размножение бактерий, и замороженные продукты могут испортиться.

- ▶ Не замораживайте заново частично или полностью размороженные продукты.
- ▶ Замораживайте заново продукты только после варки или жарки.
- ▶ Не превышайте максимальный срок хранения.
- Продукты животного происхождения, например рыбу, мясо, сыр и творог, размораживайте в холодильном отделении.
- Хлеб размораживайте при комнатной температуре.

- Готовьте продукты для немедленного употребления в микроволновой печи, в духовом шкафу или на плите.

12 Размораживание

12.1 Размораживание в морозильном отделении

Благодаря полностью автоматической системе «NoFrost» внутри морозильного отделения лёд не образуется. Размораживание не требуется.

13 Очистка и уход

Для долговременной исправной работы прибора требуется его тщательная очистка и уход.

Чистку недоступных мест должны производить специалисты сервисной службы. Чистка специалистами сервисной службы может быть платной.

13.1 Подготовка прибора к очистке

- Отсоедините прибор от электросети. Извлеките из розетки вилку сетевого кабеля или выключите предохранитель в блоке предохранителей.
- Вывньте продукты и положите их в холодное место. Положите на продукты питания аккумуляторы холода, если они есть.
- Извлеките все элементы оснащения и принадлежности из прибора.

→ Страница 77

13.2 Очистка прибора

⚠ ПРЕДУПРЕЖДЕНИЕ

Опасность поражения электрическим током!

Проникшая в прибор влага может стать причиной поражения током.

- ▶ Не используйте для очистки прибора пароочистители или очистители высокого давления.

Попадание жидкости в элементы системы освещения, в элементы управления или во внутренние вентиляционные отверстия может представлять опасность.

- ▶ Не допускайте попадания воды в систему освещения, в элементы управления или во внутренние вентиляционные отверстия.

ВНИМАНИЕ!

Неподходящие чистящие средства могут повредить поверхности прибора.

- ▶ Не используйте жесткие мочалки или губки.
- ▶ Не используйте агрессивные или абразивные чистящие средства.
- ▶ Не используйте чистящие средства с большим содержанием спирта.

При мытье элементов оснащения и принадлежностей в посудомоечной машине, они могут деформироваться или изменить цвет.

- ▶ Не мойте детали прибора и принадлежности в посудомоечной машине.

1. Подготовьте прибор к очистке.
→ Страница 76
2. Очистите прибор, элементы оснащения, принадлежности и уплотнители дверцы с помощью тканевой салфетки и тёплой воды с небольшим количеством рН-нейтрального средства для мытья посуды.
3. Вытрите насухо мягкой сухой салфеткой.
4. Установите элементы оснащения.

5. Подключите прибор к электросети.
→ Страница 68
6. Загрузите продукты.

13.3 Извлечение элементов оснащения

Если вы хотите тщательно очистить элементы оснащения, выньте их из прибора.

Снятие полок

- ▶ Выдвиньте и выньте бокс.
→ Рис. 6

Снятие дверных полок

- ▶ Приподнимите и снимите дверные полки.
→ Рис. 7

Извлечение контейнера для хранения

1. Выдвиньте контейнер для хранения до упора.
2. Приподнимите спереди контейнер для хранения ① и выньте ②.
→ Рис. 8

Извлечение бокса для овощей и фруктов

1. Выдвиньте до упора бокс для овощей и фруктов.
2. Приподнимите бокс для овощей и фруктов ① и извлеките движением на себя ②.
→ Рис. 9

Извлечение бокса для замороженных продуктов

1. Выдвиньте бокс для замороженных продуктов до упора.

2. Приподнимите бокс для замороженных продуктов ① и потяните вперед ②.

→ Рис. **10**

Снятие передней части контейнера

Для более удобной очистки можно снять переднюю часть контейнера для фруктов и овощей.

- ▶ Прижмите боковые фиксаторы контейнера ① и снимите с поворотом переднюю часть с контейнера ②.

→ Рис. **11**

14 Устранение неисправностей

Вы можете самостоятельно устранить незначительные неисправности вашего прибора. Воспользуйтесь информацией из главы «Устранение неисправностей» перед обращением в сервисную службу. Это позволит избежать дополнительных расходов.

ПРЕДУПРЕЖДЕНИЕ

Опасность поражения электрическим током!

При неквалифицированном ремонте прибор может стать источником опасности.

- ▶ Ремонтировать прибор разрешается только квалифицированным специалистам.
- ▶ Для ремонта прибора можно использовать только оригинальные запчасти.
- ▶ Во избежание опасностей замена поврежденного сетевого кабеля данного прибора может быть выполнена только производителем или авторизованной им сервисной службой либо лицом, имеющим аналогичную квалификацию.

Неисправность	Причина и устранение неисправностей
Прибор не охлаждает, индикаторы и подсветка горят.	Включен демонстрационный режим. ▶ Удерживайте кнопку регулировки температуры (холодильное отделение) 9–11 секунд, пока не раздастся звуковой сигнал.
Боковые панели прибора теплые.	Не является неисправностью. В боковых стенках проходят трубки, которые нагреваются в процессе охлаждения. Повреждение предметов мебели, соприкасающихся с прибором, под действием тепла не происходит. Никаких действий не требуется.
Звучит предупредительный сигнал и мигает alarm.	Возможны различные причины. ▶ Нажмите кнопку регулировки температуры (морозильное отделение). ✓ Сигнализация выключается. Дверца прибора открыта. ▶ Закройте дверцу прибора. Перекрыты внешние вентиляционные отверстия. ▶ Устраните препятствия перед внешними вентиляционными отверстиями.
	Было загружено большое количество свежих продуктов. ▶ Не превышайте производительность замораживания. → "Производительность замораживания", Страница 75

Неисправность	Причина и устранение неисправностей
<p>Установленное значение температуры не достигнуто.</p> <p>Полностью автоматическое размораживание больше не работает.</p>	<p>Дверца морозильного отделения была открыта в течение длительного времени. Испаритель (генератор холода) в системе NoFrost сильно обледенел.</p> <p>Требование: Замороженные продукты должны быть хорошо упакованы и храниться в прохладном месте.</p> <ol style="list-style-type: none"> 1. Выключите прибор. → <i>Страница 71</i> 2. Отсоедините прибор от сети. Отсоедините прибор от электросети или выключите соответствующий предохранитель в блоке предохранителей. 3. Отодвиньте прибор от стены. 4. Оставьте дверцу прибора открытой. <p>✓ Примерно через 20 минут талая вода начнёт стекать в сливное отверстие поддона в задней стенке прибора. → <i>Рис. 12</i></p> <ol style="list-style-type: none"> 5. Чтобы поддон не переполнялся, убирайте талую воду губкой. Испаритель оттаял, если в поддон больше не стекает вода. 6. Очистите прибор внутри. → <i>Страница 77</i> 7. Снова включите прибор. → <i>Страница 70</i>
<p>Температура существенно отличается от настроенной.</p>	<p>Возможны различные причины.</p> <ol style="list-style-type: none"> 1. Выключите прибор. → <i>Страница 71</i> 2. Включите прибор примерно через 5 минут. → <i>Страница 70</i> <ul style="list-style-type: none"> – Если температура слишком высокая, проверьте ее через два часа. – Если температура слишком низкая, проверьте ее на следующий день.
<p>На поверхности прибора и полках образуется конденсат.</p>	<p>Вода, содержащаяся в теплом и влажном воздухе, конденсируется на более холодных поверхностях прибора.</p> <ol style="list-style-type: none"> 1. Убирайте воду мягкой сухой салфеткой. 2. Дверцы прибора закрывайте как можно быстрее. 3. Следите за тем, чтобы прибор всегда был правильно закрыт.
<p>Прибор издаёт гул, булькающие звуки, гудит, дребезжит, щёлкает или трещит.</p>	<p>Не является неисправностью. Работает двигатель, например холодильного агрегата или вентилятора. Хладагент течёт по трубам. Включаются или выключаются двигатель, выключатель или электромагнитные клапаны. Происходит автоматическое размораживание. Никаких действий не требуется.</p>

Неисправность	Причина и устранение неисправностей
Прибор издаёт шумы.	Прибор установлен неровно.
	▶ Выровняйте прибор с помощью уровня или винтовых ножек.
	Прибор не является отдельно стоящим.
	▶ Соблюдайте минимальные расстояния от прибора.
	Плохо установлены элементы оснащения.
▶ Проверьте извлечённые элементы оснащения и заново их установите.	
Бутылки или ёмкости касаются друг друга.	
▶ Отодвиньте бутылки или другие ёмкости друг от друга.	
Включено Суперзамораживание.	
Никаких действий не требуется.	

14.1 Отключение электроэнергии

Во время перебоев в подаче электроэнергии температура в приборе повышается, что сокращает время хранения и снижает качество замороженных продуктов.

На нашем веб-сайте в информации о технических характеристиках вашего прибора указано время хранения продуктов в замороженном состоянии в случае неисправности.

Примечания

- Во время отключения электроэнергии открывайте устройство как можно реже и не помещайте на хранение другие продукты.
- Проверьте качество продуктов сразу после возобновления подачи электроэнергии.
 - Выкиньте продукты, которые заморозились и температура которых составляет более 5 °С.
 - Слегка оттаявшие замороженные продукты сварите или поджарьте и употребите в пищу или снова заморозьте.

15 Хранение и утилизация

15.1 Вывод прибора из эксплуатации

1. Отсоедините прибор от электросети. Извлеките из розетки вилку сетевого кабеля или выключите предохранитель в блоке предохранителей.
2. Выньте продукты.
3. Очистка прибора. → *Страница 77*
4. Для обеспечения вентиляции внутреннего пространства оставьте прибор открытым.

15.2 Утилизация старого бытового прибора

Утилизация в соответствии с экологическими нормами обеспечивает возможность вторичного использования ценных сырьевых материалов.

ПРЕДУПРЕЖДЕНИЕ

Риск нанесения вреда здоровью!

Дети могут оказаться запертыми в приборе и подвергнуть свою жизнь опасности.

- ▶ Чтобы дети не смогли забраться внутрь, не извлекайте из прибора полки и контейнеры.
- ▶ Отслуживший прибор держать вдали от детей.

ПРЕДУПРЕЖДЕНИЕ

Опасность возгорания!

При поврежденных трубках горючий хладагент и вредные газы могут протечь и воспламениться.

- ▶ Не допускайте повреждения труб контура циркуляции хладагента и изоляции.

1. Выньте из розетки вилку сетевого кабеля.
2. Обрежьте сетевой кабель прибора.
3. Утилизируйте прибор в соответствии с экологическими нормами.

Сведения о возможных способах утилизации можно получить в специализированном торговом предприятии, а также в районных или городских органах управления.



Данный прибор имеет метку о соответствии европейским нормам 2012/19/EU утилизации электрических и электронных прибо-

пов (waste electrical and electronic equipment - WEEE).

Данные нормы определяют действующие на территории Евросоюза правила возврата и утилизации старых приборов.

16 Сервисная служба

Подробную информацию о гарантийном сроке и условиях гарантии в вашей стране вы можете запросить в нашей сервисной службе, у вашего продавца или найти на нашем сайте.

При обращении в сервисную службу укажите номер изделия (E-Nr.) и заводской номер (FD) прибора.

Адрес и телефон сервисной службы можно найти в прилагаемом перечне сервисных служб или на нашем веб-сайте.

Для доступа к контактам служб клиентского сервиса, вы также можете использовать данный QR код.

<https://www.bosch-home.ru>



Импортер/Организация, принимающая претензии по качеству/ ТОО «BSH Home Appliances (БСХ Хоум Аплайансэс)»

Республика Казахстан, г. Алматы, ул.

Хаджи Мукана, 22/5, 7 этаж

e-mail: ala-infokz@bshg.com

Срок службы устройства – 7 лет.

На территории Республики Казахстан, при обнаружении неисправности, звоните в сервисный контакт-центр 5454 (только для мобильных телефонов).

Сделано в Турции

16.1 Номер изделия (E-Nr.) и заводской номер (FD)

Номер изделия (E-Nr.) и заводской номер (FD) вы найдете на фирменной табличке своего прибора.

→ Рис. 1 / 5

Чтобы быстро найти данные прибора и номер телефона сервисной службы, вы можете записать эти данные.

17 Технические характеристики

Хладагент, полезный объем и прочие технические данные указаны на типовой табличке.

→ Рис. 1 / 5

Əlavə məlumat üçün Rəqəmsal İstifadəçi Təlimatına müraciət edin.



Mündəricat

1 Təhlükəsizlik	86	7 Təməl şərt.....	96
1.1 Ümumi göstərişlər	86	7.1 Cihazı işə salmaq.....	96
1.2 Qaydalara uyğun istifadə	86	7.2 Çalışmaya dair göstərişlər.....	97
1.3 İstifadəçi qrupunun məhdudlaşdırılması.....	86	7.3 Cihazı söndürmək	97
1.4 Təhlükəsiz daşınma	86	7.4 Temperaturu qurmaq	97
1.5 Təhlükəsiz quraşdırma.....	87	8 Əlavə funksiyalar	97
1.6 Təhlükəsiz istifadə	88	8.1 Super soyutma	97
1.7 Zədələnməmiş cihaz	90	8.2 Avtomatik olan Super dondurma.....	98
2 Maddi zərərlərdən qaçınmaq ...	92	8.3 Manual Super dondurma.....	98
3 Ətraf mühitin qorunması və qənaət	92	8.4 Enerjiyə qənaət rejimi.....	98
3.1 Bağlamadan təkrar istifadə.....	92	9 Həyəcan siqnalı.....	99
3.2 Enerjiyə qənaət etmək	92	9.1 Qapının həyəcan siqnalı	99
4 Yerləşdirmə və Birləşdirmə.....	93	9.2 Temperatur həyəcan siqnalı.....	99
4.1 Çatdırılma həcmi	93	10 Soyuducu kamera	99
4.2 Quraşdırma yeri üzrə kriteriyalar	93	10.1 Ərzaqları soyuducu kameraya yerləşdirmə üzrə tövsiyyələr.....	100
4.3 Cihazı montaj edin	94	10.2 Soyuducu kamerada soyuq zonalar	100
4.4 Cihazı ilk istifadəyə hazırlamaq	94	11 Dondurucu kamera	100
4.5 Cihazı elektrikli birləşdirmək.....	94	11.1 Dondurma qabiliyyəti.....	100
5 Tanışlıq	94	11.2 Dondurma kamerası həcmindən tam şəkildə istifadə etmək.....	100
5.1 Cihaz	94	11.3 Ərzaqları dondurucu kameraya yerləşdirmə üzrə tövsiyyələr.....	101
5.2 İdarəetmə paneli	95	11.4 Təzə ərzaqların dondurulmasına dair tövsiyyələr.....	101
6 Təchizat	95	11.5 Dondurulmuş məhsulun saxlanması -18 °C	101
6.1 Saxlama yeri	95	11.6 Dondurulmuş məhsul üçün buzunu açma metodları.....	102
6.2 Saxlama konteyneri.....	95		
6.3 Rütubət tənzimləyicili meyvə və tərəvəz konteyneri	95		
6.4 Keçirmə qapı qəlibi.....	96		
6.5 Aksesuar.....	96		

12 Əritmə	102
12.1 Dondurucu kamerada buzunu əritmək	102
13 Təmizləyin və qulluq edin.....	102
13.1 Cihazı təmizləməyə hazırlamaq	102
13.2 Cihazı təmizləyin	103
13.3 Təchizat hissələrini götürmək.....	103
14 Pozuntuları aradan qaldırmaq.....	105
14.1 Cərəyan kəsilməsi.....	108
15 Saxlama və Utilzasiya	108
15.1 Cihazı çalışdırmamaq	108
15.2 Köhnə cihazın utilzasiyası	108
16 Müştəri xidməti	109
16.1 Artikul nömrəsi (E-Nr.) və zavod seriya nömrəsi (FD- Nr.).....	109
17 Texniki məlumatlar	109



1 Təhlükəsizlik

Təhlükəsizliyə dair aşağıdakı göstərişlərə diqqət yetirin.

1.1 Ümumi göstərişlər

- Bu təlimatı diqqətlə oxuyun.
- Bu istismar təlimatını və məhsul haqqında məlumatları sonrakı istifadə və ya sonrakı istifadəçi üçün saxlayın.
- Nəqliyyat zədələri olarsa, cihazı qoşmayın.

1.2 Qaydalara uyğun istifadə

Cihazdan yalnız aşağıdakı hallarda istifadə edin:

- ərzaqları soyutmaq və dondurmaq, eləcə də buz kubiklərinin hazırlanması üçün.
- şəxsi evdə və evin qapalı sahələrində.
- dəniz səviyyəsindən maksimum 2000 m hündürlüyə qədər.

1.3 İstifadəçi qrupunun məhdudlaşdırılması

Bu cihaz digərlərinə qarşı məsuliyyət daşıyan, digərlərinə nəzarət etməli olan və ya cihazın işləməsi ilə bağlı təlimat almış və ondan yarana biləcək təhlükələri anlamış 8 yaş və ondan böyük uşaqlar tərəfindən və fiziki qüsura malik, sensor və ya əqli xüsusiyyətlərə və ya təcrübə və/və ya bilik çatışmamazlığı hallarında da istifadə oluna bilər.

Uşaqlara cihazla oynamaq olmaz.

Təmizləmə və istifadəçinin texniki baxışı nəzarət olunmayan uşaqlar tərəfindən yerinə yetirilə bilməz.

1.4 Təhlükəsiz daşınma

XƏBƏRDARLIQ – Yaralanma riski!

Cihazın ağır çəkisi onu qaldırarkən zədələnmələrə yol açə bilər.

- ▶ Cihazı tək qaldırmamaq.

1.5 Təhlükəsiz quraşdırma

⚠ XƏBƏRDARLIQ – Elektrik şoku riski!

Qeyri-peşəkar quraşdırmalar təhlükəlidir.

- ▶ Cihazı yalnız növ tablosunda göstəriləndiyi kimi birləşdirin və istismar edin.
- ▶ Cihazı tələblərə uyğun quraşdırılmış yerləndirməsi olan və dəyişkən cərəyana malik bir şəbəkə girişinə birləşdirin.
- ▶ Evdəki elektrik qurğunun mühafizə zəncirləri düzgün quraşdırılmalıdır.
- ▶ Cihazı heç bir taymer və ya uzaqdan idarə kimi xarici kommutasiya cihazı ilə təmin etməyin.
- ▶ Cihaz qurulduqda şəbəkə qoşulma xətti sərbəst girişimli olmalı, və ya sərbəst giriş mümkün olmadıqda, sabit çəkilməmiş elektrik quraşdırmasında quraşdırılma müddəalarına əsasən, ayırıcı qurğu quraşdırılmalıdır.
- ▶ Cihazı sazlayarkən elektrik naqilinin sıxışmadığından və zədəli olmadığından əmin olun.

Şəbəkə naqilinin zədələnmiş şəkildə izolyasiyası təhlükəlidir.

- ▶ Şəbəkəyə qoşulma xəttini əsla istilik mənbələri ilə təmas etdirmək olmaz.

⚠ XƏBƏRDARLIQ – Partlama riski!

Əgər cihazın havalandırma dəlikləri qapalı olarsa, soyutma döviyyəsində bir sızıntı yaranan zaman tezalışan bir qaz-hava-qarışığı yarana bilər.

- ▶ Cihazın gövdəsində və ya quraşdırma gövdəsindəki havalandırma dəliklərini örtmək olmaz.

⚠ XƏBƏRDARLIQ – Alışma riski!

Uzadılmış şəbəkəyə qoşulma xətti və icazə verilməyən adapterlərdən istifadə etmək olmaz, təhlükəlidir.

- ▶ Heç bir uzatma kabeli və ya çox elektrik yuvalı panellərdən istifadə etmək olmaz.
- ▶ Yalnız istehsalçı tərəfindən icazəli adapterlərdən və elektrik kabellerindən istifadə edin.

- ▶ Elektrik kabeli çox qısadirsə və kabelin uzatması yoxdursa, quraşdırmanı evinizdə uyğunlaşdırmaq üçün elektrikçi ilə əlaqə saxlayın.

Yeri dəyişdirilə bilən çox elektrik yuvalı panellər və ya daşınabilən modullar aşırı qıza və yanğına səbəb ola bilər.

- ▶ Yeri dəyişdirilə bilən çox elektrik yuvalı panellər və ya daşınabilən modulları cihazların arxa tərəfində yerləşdirmək.

1.6 Təhlükəsiz istifadə

⚠ XƏBƏRDARLIQ – Elektrik şoku riski!

Nüfuz edən maye cərəyan vurmasına səbəb ola bilər.

- ▶ Chazı yalnız qapalı yerlərdə istifadə etmək.
- ▶ Cihazı əsla yüksək hərarət və nəmişliyə tabe tutmamaq.
- ▶ Cihazı təmizləmək üçün buxar təmizləyici və ya yüksək təzyiqli təmizləyicidən istifadə etməyin.

⚠ XƏBƏRDARLIQ – Boğulma riski!

Uşaqlar qablaşdırma materiallarını başlarına keçirə bilər və ya ona dolanıb boğula bilərlər.

- ▶ Qablaşdırma materiallarını uşaqlardan kənar saxlayın.
 - ▶ Uşaqların qablaşdırma materialı ilə oynamasına icazə verməyin.
- Uşaqlar kiçik hissələri nəfəs alaraq içəri çəkərək uda bilər və beləliklə boğula bilərlər.
- ▶ Kiçik hissələri uşaqlardan kənar saxlayın.
 - ▶ Uşaqlara kiçik hissələrlə oynamağa icazə verməyin.

⚠ XƏBƏRDARLIQ – Partlama riski!

Soyutma dövriyyəsinin zədələnməsi səbəbi ilə tezalısan soyutma vasitəsi xaric ola və partlaya bilər.

- ▶ Ərimə prosesini sürətləndirmək üçün, istehsalçı tərəfindən tövsiyyə ediləndən başqa heç bir mexaniki qurğu və ya digər vasitədən istifadə etməyin.
- ▶ Bərk donmuş ərzaqların donunu küt bir əşya ilə vuraraq boşaltmaq, məs. taxta qaşığı çubuğu ilə.

Tərkibində tezalısan işlənmiş qazlar və partlayıcı maddələr olan məhsullar partlaya bilər, məs., aerosol bankalar.

- ▶ Tərkibində tezalısan işlənmiş qazlar və partlayıcı maddələr olan məhsulları cihazda saxlamayın.

⚠ XƏBƏRDARLIQ – Alışma riski!

Elektrik cihazları cihazın daxilində yanğına səbəb ola bilərlər, məs., qızdırıcı cihazlar və ya elektrik frizerlər.

- ▶ Cihazın daxilində heç bir elektrik cihazını çalışdırmaq olmaz.

⚠ XƏBƏRDARLIQ – Yaralanma riski!

Karbohidrat tərkibli içki ilə dolu saxlama qabları partlaya bilər.

- ▶ Dondurucu kamerada içərisində qazlı içkilər olan qablar saxlamayın.

Tezalısan soyuducu vasitə və zərərli qazların xaric olması ilə gözlərin zədələnməsi.

- ▶ Soyuducu məhlul dövrəni və izolyasiya borusunu zədələməyin.

Cihaz aşaa bilər.

- ▶ Döşəmə yaşmağı, qutular və ya qapıların üzərinə çıxmayın və söykənməyin.

⚠ XƏBƏRDARLIQ – Yanma təhlükəsi!

Çalışma zamanı ayrı-ayrı cihaz hissələri qaynar olur.

- ▶ Qaynar hissələrə əl vurmaq olmaz.

⚠ XƏBƏRDARLIQ – Soyuq yanma riski!

Dondurulmuş məhsul və soyuq səthlərə toxunularsa bu, soyuq səbəbi ilə yanıqlara səbəb ola bilər.

- ▶ Əsla dondurulmuş məhsulu soyuducudan çıxaran kimi dərhal ağıza qoymaq olmaz.
- ▶ Dərinin dondurulmuş qida, buz və dondurucu bölmənin səthləri ilə uzun müddətli təmasından qaçın.

⚠ EHTİYATLI OL – Sağlamlığa ziyan vurma riski!

Ərzaqların kirlənməsindən qaçınmaq üçün, aşağıdakı təlimatlara diqqət yetirmək lazımdır.

- ▶ Əgər qapı uzun müddət açıq qalarsa, bu cihazın rəflərində temperaturun əhəmiyyətli dərəcədə artmasına səbəb ola bilər.

- ▶ Ərzaqlara və əlçatan drenaj sistemlərinə toxuna bilən sahələri müntəzəm olaraq təmizləmək lazımdır.
- ▶ Çiy ət və balıqı soyuducudakı müvafiq konteynerlərdə elə saxlayın ki, digər ərzağa toxunmasın, yaxud üstünə su damızdırmasın.
- ▶ Əgər soyutma/dondurma cihazı uzun müddət boş qalarsa, o zaman cihazı söndürmək, buzunu əritmək və kiflənmənin qarşısını almaq üçün qapısını açıq saxlamaq lazımdır.

Cihazdakı metal və ya metal optik hissələr alüminium tərkibli ola bilər. Əgər turş ərzaqlar cihazdakı alüminiumla təmas edərsə, alüminium ionları ərzaqlara keçə bilər.

- ▶ Kirlənmiş ərzaqlarla qidalanmaq olmaz.

1.7 Zədələnmiş cihaz

⚠ XƏBƏRDARLIQ – Elektrik şoku riski!

Zədələnmiş cihaz və ya zədələnmiş şəbəkə naqili təhlükəlidir.

- ▶ Zədələnmiş cihazı əsla çalışdırmaq olmaz.
- ▶ Cihazı şəbəkədən ayırmaq üçün heç bir şəbəkə naqilini dartmayın. Həmişə şəbəkə naqilinin ştəpselini çəkin.
- ▶ Cihaz və ya şəbəkə naqili zədələndiyi halda, elektrik naqilinin ştəpselini ayırın və ya enerji qoruyucu qutusunu söndürün.
- ▶ Müştəri xidmətinə zəng vurmali. → *Səhifə 109*

Qeyri-peşəkar təmir etdirmək təhlükəlidir.

- ▶ Cihazda yalnız bunun üçün təlim görmüş heyət təmir işləri apara bilər.
- ▶ Cihazınızın təmirində yalnız orijinal ehtiyat hissələrindən istifadə oluna bilər.
- ▶ Bu cihazın elektrik naqili zədələnmiş olarsa, istehsalçı, xidmət bölməsinin nümayəndəsi və ya başqa ixtisaslı mütəxəssis onu dəyişməlidir.

⚠ XƏBƏRDARLIQ – Alışma riski!



Boruların zədələnməsi zamanı tezalişan soyuducu vasitə və zərərli qazlar xaric ola və alovлана bilər.

- ▶ Alovu və qığılcım mənbələrini cihazdan uzaq tutmaq.

- ▶ Otağı havalandırmaq.
- ▶ Cihazı söndürmək. → *Səhifə 97*
- ▶ Şəbəkə qoşulma xəttinin şəbəkə ştekerini çəkib çıxarmaq və ya qoruyucu qutusundakı qoruyucu avtomatı söndürmək.
- ▶ Müştəri xidmətinə zəng etmək. → *Səhifə 109*

2 Maddi zərərlərdən qaçınmaq

DIQQƏT!

cihaz roliklərinin çəpəkiliyi cihazın yerini dəyişərkən döşəməni zədələyə bilər.

- ▶ Cihazı kisələr üçün bir arabada daşımaq.
- ▶ Cihazın yerini dəyişərkən bir döşəmə qoruyucusundan istifadə etmək və ziq-zaq şəklində hərəkət etməmək.

Cihaz, kürsülük, çıxarma mexanizmləri və ya qapılardan oturma sahəsi, yaxud üstündə dayanma sahəsi olaraq istifadə edilməsi ilə, cihaz zədələne bilər.

- ▶ Cihaz, kürsülük, çıxarmalar və ya qapıların üstünə çıxmaq və söykənmək olmaz.

Duru və şit yağlarla kirlənmə nəticəsində plamas hissələr və qapı kippəclərində məsamələr yarana bilər.

- ▶ Plastik hissələrin və qapı hermetiklərinin yağlanmasına və çirklənməsinə yol verməyin.

Cihazdakı metal və ya metal-optik hissələrin tərkibində alüminium ola bilər. Alüminium turşu ərzaqlarla təmas edərkən reaksiyaya girir.

- ▶ Heç bir ərzağı qablaşdırmadan cihazda saxlamamalı.

Əgər Siz təchizat hissələri və aksesuarları qabyuyan maşında təmizləsəniz, onların forma və rəngi dəyişə bilər.

- ▶ Əsla təchizat hissələri və aksesuarları qabyuyan maşında təmizləməyin.

3 Ətraf mühitin qorunması və qənaət

3.1 Bağlamadan təkrar istifadə

Qablaşdırma materialları ətraf-mühit üçün zərərsiz olub təkrar istifadə edilə bilər.

- ▶ Ayrı-ayrı tərkib hissələrini növlərə ayıraraq ayrıca utilizasiya edin.

3.2 Enerjiyə qənaət etmək

Əgər bu göstərişlərə diqqət yetirsəniz, cihazınız daha az cərəyan sərf edər.

Qurulma yerinin seçimi

- Cihazı birbaşa günəş şüasından qorumaq.
- Cihazı radiatorlar, soba və digər istilik mənbələrindən mümkün qədər aralı quraşdırmaq:
 - Elektrik və ya qaz sobalarına 30 mm məsafə saxlamaq.
 - Yağ və ya kömür sobaları ilə 300 mm məsafə saxlamaq.
- Kiçik bir yan divar məsafəsi saxlamaq.
- Əsla xarici havalandırma dəliklərinin ağzını örtmək və ya burub bağlamaq olmaz.

İstismar zamanı enerjiyə qənaət etmək

Qeyd: Təchizat hissələrinin sırasının cihazın enerji sərfiyyatına heç bir təsiri yoxdur.

- Cihazı yalnız qısa müddətə açıb dərhal bağlamaq.
- Əsla daxili havalandırma üçün dəlikləri və ya xarici havalandırma dəliklərinin ağzını örtmək və ya bloka salmaq olmaz.

- Alınmış ərzaqları sərin saxlama çantasında daşımaq və tez cihaza yerləşdirmək.
- İsti ərzaq və içkiləri yerləşdirməzdən öncə soyumağa buraxmaq.
- Dondurulmuş məhsulun soyuğundan istifadə etmək üçün dondurulmuş məhsulu ərimesi üçün soyutma kamerasına qoymaq.
- Ərzaqlarla arxa divar arasında həmişə bir qədər boş yer saxlamaq.

4 Yerləşdirmə və Birləşdirmə

4.1 Çatdırılma həcmi

Qablaşdırmanı açdıqdan sonra bütün hissələrdə daşınma zədələrinin olub-olmamasını və çatdırılmanın tamlığını yoxlayın.

Reklamasiyalar zamanı öz dilerinizə və ya bizim müştəri xidmətimizə → *Səhifə 109* müraciət edin.

Çatdırılmaya daxildir:

- Ayaqüstü cihaz
- Təchizat və aksesuar¹
- Quraşdırma təlimatı
- İstismar təlimatı
- Müştəri xidməti sorğu kitabçası
- Zəmanət üzrə qoşma²
- Enerji səmərəlilik sinfi
- Enerji sərfiyyatı və küylərə dair məlumat

4.2 Quraşdırma yeri üzrə kriteriyalar

⚠ XƏBƏRDARLIQ Partlama riski!

Əgər cihaz çox kiçik bir məkandadırsa, o zaman soyutma dövriyyəsindəki bir sızıntıdan alışqan bir qaz-hava qarışığı əmələ gələ bilər.

- ▶ Cihazı, soyuducu vasitənin hər 8 qr. - na ən azı 1 m³ həcm düşən bir otaqda quraşdırmaq. Soyuducu vasitənin miqdarı tip lövhəsində vardır. → *Fiq. 1 / 5*

Cihazın çəkisi modeldən asılı olaraq 90 kg - a qədər təşkil edə bilər.

Cihazın çəkisinə dayanıqlı olması üçün döşəmə təməli yetərincə stabil olmalıdır.

İcazə verilən otaq temperaturu

İcazə verilən otaq temperaturu cihazın iqlim sinfindən asılıdır.

İqlim sinfi tip lövhəsində yer alır.

→ *Fiq. 1 / 5*

İqlim sinfi	İcazə verilən otaq temperaturu
SN	10–32 °C
N	16–32 °C
ST	16–38 °C
T	16–43 °C

Cihaz icazə verilən otaq temperaturu daxilində tam funksionaldır.

Əgər Siz SN iqlim sinifli bir cihazı daha soyuq otaq temperaturlarında çalışdırırsanız, o zaman 5 °C - ə qədər otaq temperaturlarında cihazda zədələnmələrin meydana gəlməsi istisna edilə bilər.

¹ Cihaz versiyasından asılı olaraq

² Bütün ölkələrə aid deyil

Over-and-Under- və Side-by-Side-düzülüşü

Əgər Siz 2 soyutma cihazını bir-biri üzərində və ya yanaşı quraşdırmaq istəyirsinizsə, o zaman cihazlar arasında ən azı 150 mm məsafə saxlamalısınız. Seçilmiş cihazlar üçün minimal məsafəsiz düzülüş mümkündür. Bunun üçün öz rəsmi dilerinizdən və ya mətbəx planlayıcınızdan soruşun.

4.3 Cihazı montaj edin

- ▶ Cihazı, yanında verilmiş montaj təlimatına əsasən montaj etmək.

4.4 Cihazı ilk istifadəyə hazırlamaq.

1. Məlumat materialını götürmək.
2. Qoruyucu folya və daşınma qoruyucularını, məs., yapışqan bant və kartonu götürmək.
3. Cihazı ilk dəfə təmizləmək.
→ *Səhifə 103*

4.5 Cihazı elektrikli birləşdirmək

1. Cihazın şəbəkəyə qoşulma xəttinin şəbəkə ştekerini cihaz yaxınlığındakı elektrik yuvasına keçirmək.
Cihazın birləşmə məlumatları tip lövhəsində vardır. → *Fiq. 1/ 5*
2. Şəbəkə ştekerinin möhkəm oturduğunu yoxlamaq.
- ✓ Cihaz indi çalışdırılmağa hazırdır.

5 Tanışlıq

5.1 Cihaz

Cihazınızın komponentləri haqqında ümumi məlumatı buradan əldə edə bilərsiniz.

→ *Fiq. 1*

A	Soyutma kamerası → <i>Səhifə 99</i>
B	Dondurma kamerası → <i>Səhifə 100</i>
1	Masa paneli → <i>Səhifə 95</i>
2	İşıqlandırma
3	Daxili havalandırma dəliyi
4	Temperatur tənzimləyicisi (saxlama konteyneri) → <i>Səhifə 97</i>
5	Tip lövhəsi → <i>Səhifə 109</i>
6	Saxlama konteyneri → <i>Səhifə 95</i>
7	Rütubət tənzimləyicili meyvə və tərəvəz konteyneri → <i>Səhifə 95</i>
8	Dondurulmuş ərzaq konteyneri → <i>Səhifə 103</i>
9	Vint ayağı
10	Böyük butulkalar üçün keçirmə qapı qəlibi → <i>Səhifə 96</i>

Qeyd: Cihazınızla şəkillər arasındakı yayınmalar təchizat və ölçülərlə əlaqəli mümkündür.

5.2 İdarəetmə paneli

İdarəetmə paneli haqqında cihazınızın bütün funksiyalarını qurur və çalışma vəziyyəti haqqında məlumatlar alırsınız.

→ *Fiq. 2*

- | | |
|----------|---|
| 1 | alarm həyəcan signalı yanılı olarkən yanır. |
| 2 | Temperatur tənzimləmə düyməsi (soyutma kamerası) soyutma kamerasının temperaturunu qurur. |
| 3 | super (Soyutma kamerası) isə, Super soyutma yanılı olarkən yanır. |
| 4 | Soyuducu kamerasının qurulmuş temperaturunu °C ilə göstərir. |
| 5 | eco (Soyutma kamerası) soyuducu kamerada enerjiyə qənaət rejimi yanılı olduqda yanır. |
| 6 | Temperatur tənzimləmə düyməsi (dondurma kamerası) dondurma kamerasının temperaturunu qurur. |
| 7 | super (Dondurma kamerası) isə, Super dondurma yanılı olarkən yanır. |
| 8 | Dondurucu kamerasının qurulmuş temperaturunu °C ilə göstərir. |
| 9 | eco (Dondurma kamerası) dondurucu kamerada enerjiyə qənaət rejimi yanılı olduqda yanır. |

6 Təchizat

Cihazınızın təchizatı modeldən asılıdır.

6.1 Saxlama yeri

Saxlama yerini ehtiyaca görə variasiya etmək üçün, saxlama yerini çıxardıb götürərək yenidən başqa bir yere oturma bilərsiniz.

→ *"Saxlama yerini götürmək", Səhifə 103*

6.2 Saxlama konteyneri

Saxlama konteynerində soyutma kamerasında olduğundan daha aşağı temperaturlar hakimdir. Vaxtaşırı olaraq 0 °C-dən aşağı temperaturlar yarana bilər.

Saxlama konteynerindəki temperaturları 0 °C yaxın olması üçün, soyuducu kamera temperaturunu 2 °C qurmaq. → *Səhifə 97*

Məs., balıq, ət və kolbasa kimi tez xarab olan ərzaqları saxlamaq üçün daha dərin temperaturlardan saxlama konteynerində istifadə edin.

6.3 Rütubət tənzimləyicili meyvə və tərəvəz konteyneri

Təzə meyvə və tərəvəzi meyvə və tərəvəz konteynerində qablaşdırılmamış vəziyyətdə saxlayın. Kəsilmiş meyvə və tərəvəzi örtülmüş və ya havakeçirməz şəkildə saxlamalı. Siz rütubət tənzimləyicisi vasitəsilə meyvə və tərəvəz konteynerindəki hava rütubətliyini uyğunlaşdırma bilərsiniz. Bununla Siz təzə meyvə və tərəvəzi ənənəvi saxlamaya nisbətən, daha uzun müddət saxlaya bilərsiniz.

→ *Fiq. 3*

Meyvə və tərəvəz konteynerindəki havanın rütubətini saxlanılmalı ərzağın növ və miqdarına görə, rütubət tənzimləyicisinin yerini dəyişməklə qurmaq:

- Aşırı miqdarda meyvə saxlayarkən, qarışıq yaxud da yüksək yükləmə zamanı aşağı hava rütubətliyi ☁.
- Aşırı miqdarda tərəvəz saxlayarkən, yaxud da cüzi yükləmə zamanı yüksək hava rütubətliyi ☁☁.

Saxlanma miqdarı və saxlanılan məhsula əsasən, meyvə və tərəvəz konteynerdə kondensasiya suyu əmələ gələ bilər.

Kondensasiya suyunu quru bir dəsmalla kənarlaşdıraraq daha aşağı hava rütubətliyini rütubət tənzimləyicisi ilə uyğunlaşdırmaq.

Keyfiyyət və dadın saxlanması üçün, soyuğa həssas meyvə və tərəvəzləri cihazdan kənarı, təq. 8 °C ilə 12 °C arası temperaturlarda saxlayın, məs., ananas, banan, sitrus meyvələri, xiyar, yunan qabağı, bibər, pomidor və kartof.

6.4 Keçirmə qapı qəlibi

Keçirmə qapı qəlibini ehtiyaca görə variasiya etmək üçün, keçirmə qapı qəlibini götürərək başqa bir yerə yenidən oturma bilərsiniz.

→ "Keçirmə qapı qəlibini götürmək", Səhifə 103

6.5 Aksesuar

Orijinal aksesuarlardan istifadə edin. O cihazınıza uyğunlaşdırılıb.

Cihazınızın aksesuarı modeldən asılıdır.

Yumurta üçün saxlama yeri

Yumurtaları yumurta üçün saxlama yerində saxlayın.

Variasiyılı butulka altlığı

Butulkaları güvənli şəkildə variasiyalı butulka üçün saxlama yerində saxlayın.

→ *Fiq. 4*

Kub qəlibli buz qabı

Buz kubikləri hazırlamaq üçün kub qəlibli buz qabından istifadə edin.

Buz kubikləri hazırlamaq

Buz kubiklərinin hazırlanması üçün yalnız içməli sudan istifadə edin.

1. Buz kubiki qabını $\frac{3}{4}$ nisbətində içməli su ilə dolduraraq dondurma kamerasına qoymaq.

Bərk donmuş buz kubiki üçün formanın donunu küt bir əşya ilə vuraraq boşaltmaq, məs. taxta qaşığı çubuğu ilə.

2. Buz kubikini çıxarmq üçün kub qəlibli buz qabını axar su altında saxlamaq və ya azca burmaq.

7 Təməl şərt

7.1 Cihazı işə salmaq

1. Cihazı elektrikle birləşdirmək.

→ *Səhifə 94*

- ✓ Cihaz soyumağa başlayır.
- ✓ Xəbərdaredici signal eşidilir və alarm yanib-sönür, çünki dondurucu kamera hələ çox istidir.

2. Temperatur tənzimləmə düyməli (dondurucu kamera) xəbərdaredici signalı söndürməli.

- ✓ Qurulmuş temperatura çatan kimi alarm sönür.

3. Arzu olunan temperaturu qurmaq.

→ *Səhifə 97*

7.2 Çalışmaya dair göstərişlər

- Əgər cihazı işə salmışınızsa, qurulmuş temperatara çatana qədər bir-neçə saat keçəcəkdir. Qurulmuş temperatur əldə olunmayana qədər ərzaq yerləşdirmək olmaz.
- Vaxt keçdikcə korpusun yan səthləri yüngülcə qızır. Bu, qapı hermetiki konturunda kondensasiya suyunun toplanmasının qarşısını alır.
- Siz qapını bağladıqda aşağı təzyiq yarana bilər. Sadəcə qapını yenidən açmaq çətinlik yaradır. Aşağı təzyiq bərabərləşənə qədər bir müddət gözləyin.
- Cihazda temperatur aşağıdakı şərtlərlə variasiya edir:
 - Cihaz açılmalarının intensivliyi
 - Yükləmə miqdarı
 - Təzə yerləşdirilib saxlanılmış ərzaqların temperaturu
 - Mühit temperaturu
 - Birbaşa günəş şüası

7.3 Cihazı söndürmək

- ▶ Cihazı cərəyanşəbəkəsindən ayırın. Şəbəkə qoşulma xəttinin şəbəkə ştekerini çəkib çıxarmaq və ya qoruyucu qutusunda qoruyucu avtomatı söndürmək.

7.4 Temperaturu qurmaq

Soyuducu kamera temperaturunu qurmaq

- ▶ Temperatur indikatoru (soyuducu kamera) arzu olunan temperatur parametrini göstərənə qədər, temperatur tənzimləmə düyməsini (soyuducu kamera) sıxmaq. Qurulmuş temperatara çatmaq üçün, saxlama konteynerinin temperatur tənzimləyicisini 1/3-durma mövqeyi aşağı itələməli.
→ *Səhifə 97*

Soyuducu kamerada tövsiyyə olunan temperatur 4 °C təşkil edir.

Saxlama konteynerinin temperaturunu qurmaq

1. Temperaturu azaltmaq üçün, temperatur tənzimləyicisini **extra cold** istiqamətinə itələmək.
2. Temperatur artırmaq üçün, temperatur tənzimləyicisini **cold** istiqamətinə itələmək.

→ *Fiq. 5*

Dondurucu kamera temperaturunu qurmaq

- ▶ Temperatur indikatoru (dondurma kamerası) arzu olunan temperatur parametrini göstərənə qədər temperatur tənzimləmə düyməsini (dondurma kamerası) sıxmaq. Dondurucu kamerada tövsiyyə olunan temperatur -18 °C təşkil edir.

8 Əlavə funksiyalar

Cihazınızın qurula bilən hansı əlavə funksiyalara malik olduğunu öyrənin.

8.1 Super soyutma

Super soyutma zamanı soyuducu kamera mümkün qədər çox soyudur. Böyük ölçülü ərzaqları yerləşdirməzdən öncə Super soyutma işə salın.

Qeyd: Əgər Super soyutma yanılı olarsa, bu artan küylərə səbəb ola bilər.

Super soyutma işə salmaq

- ▶ Temperatur tənzimləmə düyməsini (dondurma kamerası) **super** (Soyutma kamerası) yanana qədər sıxmalı.

Qeyd: Təq. 6 saatdan sonra cihaz normal çalışma rejiminə keçir.

Super soyutma söndürmək

- ▶ Temperatur indikatoru (soyuducu kamera) arzu olunan temperatur parametrlərini göstərənə qədər, temperatur tənzimləmə düyməsini (soyuducu kamera) sıxmaq.

8.2 Avtomatik olan Super dondurma

Avtomatik Super dondurma zamanı dondurma kamerası normal rejimdə olduğundan daha sərin soyudur. Beləcə ərzaqlar daha sürətlə donurlar. Əgər Siz ərzaqları böyük dondurulmuş məhsul konteynerinə oturdulmuş arxa tərəfdəki dondurulmuş məhsullar üçün formaya və yaxud da yastı formalı dondurulmalı məhsul konteynerinə sağ tərəfdən başlayaraq yerləşdirsəniz, avtomatik Super dondurma daha işə düşəcəkdir.

Əgər avtomatik Super dondurma yanılıdırsa, super (Dondurma kamerası) işığı yanır və artan küylər yarana bilər.

Avtomatik Super dondurma bitdikdən sonra cihaz normal çalışma rejiminə keçir.

Avtomatik Super dondurma dayandırmaq

- ▶ Temperatur indikatoru (dondurma kamerası) arzu olunan temperatur parametrlərini göstərənə qədər temperatur tənzimləmə düyməsini (dondurma kamerası) sıxmaq.

8.3 Manual Super dondurma

Super dondurmazamanı dondurucu kamera mümkün qədər sərin soyudur. 2 kq-dan ağır kütləyə malik bir ərzağı dondurma kamerasına yerləşdirməzdən 4 - 6 saat öncə Super dondurma işə salın.

Dondurma imkanından yararlanmaq üçün Super dondurma istifadə edin.
→ "Dondurma qabiliyyəti üçün şərtlər", Səhifə 100

Qeyd: Əgər Super dondurma yanılı olarsa, bu artan küylərə səbəb ola bilər.

Manual Super dondurma işə salmaq

- ▶ Temperatur tənzimləmə düyməsini (dondurma kamerası) o qədər sıxmalı ki, super (Dondurma kamerası) yanсын.

Qeyd: Təq. 60 saatdan sonra cihaz normal çalışma rejiminə keçir.

Manual Super dondurma söndürmək

- ▶ Temperatur indikatoru (dondurma kamerası) arzu olunan temperatur parametrlərini göstərənə qədər temperatur tənzimləmə düyməsini (dondurma kamerası) sıxmaq.

8.4 Enerjiyə qənaət rejimi

Enerjiyə qənaət rejiminin köməyi ilə cihazı enerjiyə qənaət rejiminə keçirirsiniz.

Cihaz temperaturunu avtomatik olaraq dəyişir.

Soyutma kamerası	8 °C
Dondurma kamerası	-16 °C

Enerjiyə qənaət rejimini işə salamaq

- ▶ Temperatur tənzimləmə düyməsini o qədər sıxmalı ki, eco yansın.

Enerjiyə qənaət rejimini söndürmək

- ▶ Temperatur tənzimləmə düyməsini, temperatur indikatoru arzu olunan temperaturu göstərənə qədər sıxmaq.

9 Həyəcən signalı

9.1 Qapının həyəcən signalı

Əgər cihaz qapısı uzun müddət açıq qalarsa, qapının həyəcən signalı işə düşür.

Bir xəbərdarlıq səsi eşidilir və alarm yanır.

Qapı həyəcən signalını söndürmək

- ▶ Cihaz qapısını bağlamaq.
- ✓ Xəbərdaredici səs sönülür.

9.2 Temperatur həyəcən signalı

Əgər dondurma kamerası çox isti olarsa, temperatur həyəcən signalı işə düşür.

Bir xəbərdaredici signal eşidilir və alarm yanıb-sönür.

EHTİYATLI OL

Sağlamlığa ziyan vurma riski!

Əritmə zamanı bakteriyalar çoxala və dondurulmuş məhsul xarab ola bilər.

- ▶ Buzu açılmış və ya əriməyə başlamış dondurulmuş məhsulu yenidən dondurmaq lazım deyil.

- ▶ Yalnız bişirdikdən və ya qızartdıqdan sonra yenidən dondurmaq.
- ▶ Artıq maksimal saxlama müddətindən tam istifadə etmək olmaz.

Temperatur həyəcən signalı aşağıdakı halarda işə düşə bilər:

- Cihaz çalışdırılır. Ərzaqları yalnız, qurulmuş temperatura çatdıqda yerləşdirməli.
- Böyük miqdarlarda təzə ərzaqlar yerləşdirilir. Böyük miqdarda ərzağı yerləşdirməzdən öncə Super dondurma işə salmaq.
- Dondurma kamerasının qapısı çox uzun müddət açıq qalıb. Dondurulmuş məhsulun buzunun azca və ya tam açıldığını yoxlamalı.

Temperatur signalını söndürmək

- ▶ Temperatur tənzimləmə düyməsini (dondurucu kamera) sıxmaq.
- ✓ Xəbərdaredici səs sönülür.

10 Soyuducu kamera

Siz soyutma kamerasında ət, kolbasa, süd məhsulları, yumurta, hazırlanmış yeməklər və bişinti məhsulları saxlaya bilərsiniz.

Temperatur 2 °C ilə 8 °C arasında qurula bilər.

Soyuq saxlama həmçinin qısa və orta müddətli asan xarab olan qida məhsullarını saxlamağa imkan verir. Seçilmiş temperatur nə qədər dərin olarsa, ərzaqlar da o qədər uzun müddət təzə qalar.

10.1 Ərzaqları soyuducu kameraya yerləşdirmə üzrə tövsiyələr

- Yalnız təzə və korlanmamış ərzaqları saxlamalı.
- Ərzağı havakeçirməz formada qablaşdırılmış və örtülmüş vəziyyətdə saxlamaq lazımdır.
- Hava sirkulyasiyasına mənfi təsir etməmək və ərzaqların donmasının qarşısını almaq üçün, ərzaqları daxili havalandırma dəliklərinin qarşısına, yaxud da birbaşa arxa divara birbaşa təmasla qoymaq olmaz.
- İsti yemək və içkilər öncə soyumağa buraxmalı.
- İstehsalçının göstərdiyi minimal saxlama tarixi və ya istehlak tarixinə diqqət etməli.

10.2 Soyuducu kamerada soyuq zonalər

Soyuducu kamerada hava sirkulyasiyası səbəbi ilə fərqli soyuq zonalər yaranır.

Ən soyuq hissə

Ən soyuq zona saxlama konteynerindədir.

Tip: Məs., balıq, kolbasa və ət kimi tez xarab olan məhsulları ən soyuq zonada saxlayın.

Ən isti zona

Ən isti zona qapıda, ən yuxarı tərəfdədir.

Tip: Məs., bərk pendir və yağ kimi elə də həssas olmayan ərzaqları ən isti zonada saxlayın. Bu şəkildə pendir öz dadını saxlayacaq, yağ isə yaxılmaq üçün həmişə hazır olacaqdır.

11 Dondurucu kamera

Dondurucu kamerada Siz dərin dondurulmuş məhsulları saxlaya, ərzaqları dondura və buz kubikləri hazırlaya bilərsiniz. Temperatur -16°C ilə -24°C arasında qurula bilər. Ərzaqların uzun müddətli saxlanması -18°C və ya daha aşağı temperaturda aparılmalıdır. Dondurularaq saxlanılma yolu ilə Siz, tez xarab olan ərzaqları uzun müddət saxlaya bilərsiniz. Aşağı temperaturlar xarab olma prosesini yavaşladır və ya saxlayır.

11.1 Dondurma qabiliyyəti

Dondurma qabiliyyəti, nə qədər ərzağın neçə saatda tam donu biləcəyini göstərir. Dondurma qabiliyyətinə dair məlumatları tip lövhəsindən əldə edə bilərsiniz. → *Fiq.* **1** / **5**

Dondurma qabiliyyəti üçün şərtlər

1. Təzə ərzağı yerləşdirməzdən təq. 24 saat öncə, Super dondurma işə salmaq.
→ *"Manual Super dondurma işə salmaq", Səhifə 98*
2. Ərzaqları ilk öncə alt tərəfdəki dondurulmuş məhsul konteynerinə qoymalı.

11.2 Dondurma kamerası həcmindən tam şəkildə istifadə etmək

Ərzaqların maksimal miqdarını dondurma kamerasına necə yerləşdirəcəyinizi öyrənin.

1. Dondurma kamerasındakı bütün təchizat hissələrini çıxarib götürmək. → *Səhifə 103*

2. Ərzağı birbaşa saxlama yerlərinin və dondurucu kamera döşəməsinin üstünə yerləşdirməli.

11.3 Ərzaqları dondurucu kameraya yerləşdirmə üzrə tövsiyələr

- Ərzağı havakeçirməz şəkildə qablaşdıraraq saxlamalı.
- Dondurulan qida məhsullarının artıq dondurulmuş məhsullarla təmasına yol verməyin.
- Ərzaqları dondurulmuş məhsul konteynerlərində geniş səthli formada paylaşdırmaq.
- Hava cihazın daxilində maneəsiz bir şəkildə sirkulyasiya edə bilsin deyə, dondurulmuş məhsul konteynerini dirənənə qədər içəri itələmək.

11.4 Təzə ərzaqların dondurulmasına dair tövsiyələr.

- Yalnız təzə və qüsursuz məhsulları dondurmaq lazımdır.
- Ərzaqları porsiya şəklində dondurmaq.
- Hazırlanmış məhsullar, çiy tükətilən ərzaqlardan daha müvafiqdir.
- Tərəvəzi dondurmazdan öncə yumaq, doğramaq və pörtləmək.
- Meyvəni dondurmazdan öncə yumaq, özəyini çıxarmaq və müvafiq olaraq soymaq, uyğun şəkildə şəkər və ya askorbin turşusu məhlulu əlavə etmək.
- Dondurmaq üçün nəzərdə tutulmuş ərzaqlar mäs., un məmulatları, balıq və dəniz məhsulları, ət, quş ət, quş, qabıqsız yumurta, pendir, kərə yağı, kəsmik, hazır yeməklər və yemək qalıqları kimi.

- Dondurmaq üçün nəzərdə tutulmamış ərzaqlar mäs., kahı, turp, qabıqlı yumurta, üzüm, çiy alma və armud, yoğurt, qatıq, krem-şəş və mayonezdır.

Dondurulmuş məhsulları qablaşdırmaq

Nəzərdə tutulmuş qablaşdırma materialı və düzgün qablaşdırma növü məhsulun keyfiyyətini əhəmiyyətli dərəcədə saxlayır və donma yanığının qarşısını alırlar.

1. Ərzağı qablaşdırmaya yerləşdirmək.
2. Havanı çıxarmaq.
3. Qida məhsulları ətirlərini itirməsinlər, yaxud qurumasınlar deyə, qablaşdırmanı kipi bağlamaq.
4. Qablaşdırma paketinin üzərində içindəkiləri və dondurma tarixini yazmaq.

11.5 Dondurulmuş məhsulun saxlanması –18 °C

Ərzaq	Saxlama vaxtları
Balıq, kolbasa, hazırlanmış yeməklər, bişinti məhsulları	6 aya qədər
Quş ət, ət	8 aya qədər
Meyvə, tərəvəz	12 aya qədər

Çap edilmiş donma təqvim, –18 °C -lik fasiləsiz temperaturda bir-neçə ay olmaqla, maksimal saxlama müddəti təqdim edir.

11.6 Dondurulmuş məhsul üçün buzunu açma metodları

EHTİYATLI OL

Sağlamlığa ziyan vurma riski!

Əritmə zamanı bakteriyalar çoxala və dondurulmuş məhsul xarab ola bilər.

- ▶ Buzu açılmış və ya əriməyə başlamış dondurulmuş məhsulu yenidən dondurmaq lazım deyil.
- ▶ Yalnız bişirdikdən və ya qızartdıqdan sonra yenidən dondurmaq.
- ▶ Artıq maksimal saxlama müddətindən tam istifadə etmək olmaz.
- Soyutma kamerasında heyvani qidalar əriyirlər, məs. balıq, ət, pendir və kəsmik.
- Otaq temperaturunda çörəyin buzunu açmaq.
- Dərhal tükətmək üçün ərzağı mikrodalğalı sobada, bişirmə sobasında və ya bişirmə sahəsində hazırlamaq.

12 Əritmə

12.1 Dondurucu kamerada buzunu əritmək

Tam avtomatik NoFrost sistemi sayəsində dondurucu kamerada buz əmələ gəlmir. Əritməyə ehtiyac yoxdur.

13 Təmizləyin və qulluq edin

Cihazınızın uzun müddət iş qabiliyyətini təmin etmək üçün onu diqqətlə təmizləyin və qulluq edin. Əlçatmayan hissələrin təmizlənməsi müştəri xidmətləri tərəfindən həyata keçirilməlidir. Müştəri xidməti tərəfindən təmizlənmə ödənişli ola bilər.

13.1 Cihazı təmizləməyə hazırlamaq

1. Cihazı elektrik şəbəkəsindən ayırın. Şəbəkə qoşulma xəttinin şəbəkə ştekerini çəkib çıxarmaq və ya qoruyucu qutusunda qoruyucu avtomatı söndürmək.
2. Bütün ərzaqları götürərək sərin bir yerdə saxlamaq. Əgər varsa, soyuq saxlama akkumulyatorunu qidaların üzərinə yerləşdirmək.
3. Bütün təchizat və aksesuar hissələrini cihazdan götürməli.
→ *Səhifə 103*

13.2 Cihazı təmizləyin

⚠ XƏBƏRDARLIQ

Elektrik şoku riski!

Nüfuz edən maye cərəyan vurmasına səbəb ola bilər.

- ▶ Cihazı təmizləmək üçün buxar təmizləyici və ya yüksək təzyiqli təmizləyicidən istifadə etməyin. İşıqlandırmada, idarəetmə elementlərində və ya daxili havalandırma deliklərində toplanan maye təhlükəli ola bilər.
- ▶ Yaxalama suyu işıqlandırma, idarəetmə elementləri və ya daxili havalandırma deliklərinə nüfuz etməməlidir.

DİQQƏT!

Nəzərdə tutulmayan təmizləyici vasitələr cihazın səthini zədələyə bilər.

- ▶ Heç bir sərt aşındırıcı yastıqlardan və ya təmizləmə süngərindən istifadə etmək olmaz.
- ▶ Heç bir kəskin yaxud aşındırıcı təmizləyici vasitələrdən
- ▶ Heç bir güclü alkaqol tərkibli təmizləyici vasitələrdən istifadə etmək olmaz.

Əgər Siz təchizat hissələri və aksesuarları qabyuyan maşında təmizləsəniz, onların forma və rəngi dəyişə bilər.

- ▶ Əsla təchizat hissələri və aksesuarları qabyuyan maşında təmizləməyin.

1. Cihazı təmizləməyə hazırlamaq.
→ *Səhifə 102*
2. Cihazı, təchizat hissələrini, aksesuar hissələrini və qapı kəpəcini yaxalamaq üçün bir dəsmal, ilıq su və bir qədər neytral pH-lı bir yuyucu vasitə ilə təmizləmək.
3. Yumşaq, quru bir dəsmalla qurulamaq.
4. Təchizat hissələrini yerinə oturtmaq.

5. Cihazı elektrikli birləşdirmək.
→ *Səhifə 94*
6. Ərzaqları yerləşdirmək.

13.3 Təchizat hissələrini götürmək

Əgər Siz təchizat hissələri əsaslı şəkildə təmizləmək istəyirsinizsə, bu zaman onların hamısını cihazdan götürün.

Saxlama yerini götürmək

- ▶ Saxlama yerini çölə tərəf çəkərək götürmək.
→ *Fiq. 6*

Kəçirmə qapı qəlibini götürmək

- ▶ Qapı altlığını qaldıraraq götürmək.
→ *Fiq. 7*

Saxlama konteynerini götürmək

1. Saxlama konteynerini dirənənə qədər çəkmək.
2. Saxlama konteynerini ön tərəfdən qaldıraraq ① çıxarıb götürmək ②.
→ *Fiq. 8*

Meyvə və tərəvəz üçün konteyneri götürmək

1. Meyvə və tərəvəz üçün konteyneri çölə tərəf dirənənə qədər çəkmək.
2. Meyvə-tərəvəz konteynerini ön tərəfdən qaldıraraq ① çəkib götürmək ②.
→ *Fiq. 9*

Dondurulmuş ərzaq konteynerini götürmək

1. Dondurulmuş ərzaq konteynerini dirənənə qədər çəkmək.
2. Dondurulmuş ərzaq konteynerini önə doğru qaldıraraq ① götürmək ②.
→ *Fiq. 10*

Konteynerin ön tərəfini qaldırmaq

Daha yaxşı təmizləmə üçün Siz, meyvə və tərəvəz konteynerinin ön hissəsini qaldıraraq götürə bilərsiniz.

- ▶ Konteynerin şaqqıldayan yan qarmaqlarını sıxaraq ① konteynerin ön tərəfini konteynerdən, bir fırlatma hərəkəti ilə qaldıraraq götürmək ②.

→ *Fiq.* **11**

14 Pozuntuları aradan qaldırmaq

Cihaznızdakı xırda xətaları özünüz aradan qaldıra bilərsiniz. Müştəri xidməti ilə əlaqə yaratmadan öncə problemlərin həlli haqqında məlumatdan istifadə edin. Bununla lazımsız xərclərin qarşısını ala bilərsiniz.

XƏBƏRDARLIQ Elektrik şoku riski!

Qeyri-peşəkar təmir etdirmək təhlükəlidir.

- ▶ Cihazda yalnız bunun üçün təlim görmüş heyət təmir işləri apara bilər.
- ▶ Cihaznızın təmirində yalnız orijinal ehtiyat hissələrindən istifadə oluna bilər.
- ▶ Bu cihazın elektrik naqili zədələnmiş olarsa, istehsalçı, xidmət bölməsinin nümayəndəsi və ya başqa ixtisaslı mütəxəssis onu dəyişməlidir.

Xəta	Səbəb və aradan qaldırma
Cihaz soyutmur, indikatorlar və işıqlanma yanır.	Sərgi rejimi yanır. ▶ Akustik bir siqnal eşidilənə qədər temperatur qurma düyməsini (soyuducu kamera) 9 ilə 11 saniyə arası sıxılı saxlayın.
Cihazda yan tərəflər ilıqdır.	Xəta deyil. Yan divarlardan, soyutma proseduru zamanı qızan borular keçir Cihaza toxunan mebellər istidən zədələnmirlər. Heç bir əlavə tədbirə ehtiyac yoxdur.
Xəbərdaredici siqnal eşidilir və alarmlar yanıb-sönür.	Müxtəlif səbəblər ola bilər. ▶ Temperatur tənzimləmə düyməsini (dondurucu kamera) sıxın. ✓ Həyəcan siqnalı söndürülür.
	Cihaz qapısı açıqdır. ▶ Cihazın qapısını bağlayın.
	Xarici havalandırma çıxışlarının ağızları bağlıdır. ▶ Xarici havalandırma çıxışlarının önündəki maneələri kənarlaşdırın.
	Daha çox miqdarda təzə ərzaqlar yerləşdirilmişdir. ▶ Dondurma imkanını aşmayın. → "Dondurma qabiliyyəti", Səhifə 100

Xəta	Səbəb və aradan qaldırma
<p>Qurulmuş temperatur əldə olunmur.</p> <p>Tam avtomatik ərimə artıq çalışmır.</p>	<p>Dondurma kamerasının qapısı uzun müddət açıq qalıb. NoFrost-sistemindəki buxarlandırıcı (soyuq generatoru) güclü şəkildə buz bağlayıb.</p> <p>Tələb: Dondurulmuş məhsul yaxşı izolə edilmiş formada sərini bir yerdə saxlanılır.</p> <ol style="list-style-type: none">1. Cihazı söndürün. → <i>Səhifə 97</i>2. Cihazı cərəyan şəbəkəsindən ayırın. Şəbəkə birləşmə xəttinin şəbəkə ştekerini dartın, yaxud da qoruyucu qutudakı qoruyucu avtomatı söndürün.3. Cihazı divardan aralayın.4. Cihaz qapısını açıq saxlayın. <p>✓ Təqr. 20 dəqiqə sonra kondensat cihazın arxa panelindəki buxarlanma qabına tökülməyə başlayır. → <i>Fiq. 12</i></p> <ol style="list-style-type: none">5. Buxarlanma qabının daşmasının qarşısını almaq üçün, kondensatı bir süngər yardımı ilə yığın. Buxarlanma qabına kondensat axmırsa, bu o deməkdir ki, buxarlandırıcının buzu əriyib.6. Cihazın daxili hissəsini təmizləyin. → <i>Səhifə 103</i>7. Cihazı yenidən işə salın. → <i>Səhifə 96</i>
<p>Temperatur qurulmuş parametrdən çox yayınır.</p>	<p>Müxtəlif səbəblər ola bilər.</p> <ol style="list-style-type: none">1. Cihazı söndürün. → <i>Səhifə 97</i>2. Cihazı təqr. 5 dəqiqədən sonra yenidən yandırın. → <i>Səhifə 96</i><ul style="list-style-type: none">– Temperatur çox yüksək olarsa, bir-neçə saat sonra temperaturunu yenidən yoxlayın.– Əgər temperatur çox aşağı olarsa, növbəti gün temperaturunu yenidən yoxlayın.
<p>Cihazın səthində və cihazdakı rəflərdə kondensasiya suyu toplanıb.</p>	<p>İllıq və nəm havanın tərkibindəki su cihazın soyuq səthlərində kondensasiya edir.</p> <ol style="list-style-type: none">1. Suyu yumşaq, quru bir dəsmalla təmizləyin.2. Cihazı mümkün olduğu qədər qısa müddətə açın.3. Cihazın həmişə düzgün şəkildə bağlanmasına diqqət edin.
<p>Cihaz lıqqıldaır, küyləyir, uğuldayır, qırıldıır, xışıldıır və ya şaqıldıır.</p>	<p>Xəta deyil. Hansısa bir mühərrik çalışır, məs., soyuducu aqreqat, ventilyator. Soyuducu vasitə borularla axır. Mühərrik, söndürücü və ya maqnit klapan işə düşür və ya sönürlər. Avtomatik ərimə baş verir. Heç bir əlavə tədbirə ehtiyac yoxdur.</p>

Xəta	Səbəb və aradan qaldırma
Cihazdan küylər gəlir.	Cihaz nahamar yerdə durub. ▶ Su tərəzisinin və vint ayaqlarının köməyi ilə cihazın yerini düzəldin.
	Cihaz sərbəst dayanan deyil. ▶ Cihazın minimal məsafələrinə riayət edin.
	Təchizat hissələri tiqqıldayır və ya sıxılır. ▶ Çıxarıla bilər təchizat hissələrini yoxlayın və onları müvafiq olaraq yenidən yerlərinə keçirin.
	Butulka və ya bankalar bir-birinə toxunur. ▶ Butulka və ya bankaları bir-birindən ayırın.
	Super dondurma işə düşüb. Heç bir əlavə tədbirə ehtiyac yoxdur.

14.1 Cərəyan kəsilməsi

Cərəyan kəsilməsi müddətində cihazda temperatur artır, bununla da dondurulmalı məhdulun saxlanma müddəti azalır və keyfiyyəti aşağı düşür.

Cihazınıza dair veb sahifəmizdə texniki məlumatlar bölməsində xəta zamanı dondurulmalı məhsulun saxlanma vaxtını tapacaqsınız.

Qeydlər

- Cərəyan kəsilməsi müddətində cihazı mümkün qədər daha az açmalı və əlavə ərzaq saxlamamalı.
- Cərəyan kəsilməsindən sonra ərzaqların keyfiyyətini bilavasitə yoxlamalı.
 - Buzu açılmış və 5 °C - dən isti olan dondurulmalı məhsulu tullamaq lazımdır.
 - Buzu yüngülcə açılmış dondurulmalı məhsulu bişirmək və ya qızartmaq, daha sonra ya tükətmək, ya da təkrar dondurmaq.

15 Saxlama və Utilisasiya

15.1 Cihazı çalışdırmamaq

1. Cihazı elektrik şəbəkəsindən ayırın. Şəbəkə qoşulma xəttinin şəbəkə ştekerini çəkib çıxarmaq və ya qoruyucu qutusundakı qoruyucu avtomatı söndürmək.
2. Bütün ərzaqları çıxarıb götürmək.
3. Cihazı təmizləmək.. → *Səhifə 103*
4. Daxili hissənin havalandırılmasını təmin etmək üçün, cihazı açıq saxlamaq.

15.2 Köhnə cihazın utilizasiyası

Ətraf mühit üçün ziyansız utilizasiya ilə qiymətli xammallar təkrar istifadə oluna bilər.



XƏBƏRDARLIQ

Sağlamlığa ziyan vurma riski!

Uşaqlar cihazın içində bağlanaraq həyatlarını təhlükəyə ata bilərlər.

- ▶ Uşaqların içəri keçməsinə izn verməmək üçün rəfləri və konteynerləri çıxarmayın.
- ▶ Uşaqları istifadə olunmayan cihazdan uzaq tutun.



XƏBƏRDARLIQ

Alışma riski!

Boruların zədələnməsi zamanı tezalışan soyuducu vasitə və zərərli qazlar xaric ola və alovlanma bilər.

- ▶ Soyuducu məhlul dövrəni və izolyasiya borusunu zədələməyin.

1. Şəbəkə bağlantısının şəbəkə ştepselini çəkin.
2. Şəbəkə naqilini kəsin.
3. Cihazı ətraf-mühitə uyğun şəkildə utilizasiya etməli.

Cari utilizasiya yolları haqqında məlumatları rəsmi dilerinizdən, eləcə də icma və ya şəhər administrasiyasından əldə edə bilərsiniz.



Bu avadanlıq elektrik və elektron avadanlıqlar üzrə 2012/19/EU Avropa Direktivinə (tullantıların elektrik və elektron

avadanlıq – WEEE)
 uyğun olaraq xarakterizə
 olunur.
 Direktiv Avropa Birliyi
 üzrə köhnə cihazların geri
 toplanması və təkrar
 istifadəsi üçün çərçivəni
 müəyyən edir.

16 Müştəri xidməti

Ölkənizdə olan zəmanət müddəti və zəmanət şərtlərinə dair ətraflı məlumatı müştəri xidmətimizdən, dilerinizən və ya veb sahifəmizdən əldə edə bilərsiniz.

Müştəri xidməti ilə əlaqə saxlayan zaman cihazın istehsal nömrəsinə (E-Nr.) və hazırlanma nömrəsinə (FD-Nr.) ehtiyacınız olacaq.

Müştəri xidmətinin əlaqə məlumatı əlavə olunmuş Müştəri Xidmətləri jurnalında və ya veb saytımızda əldə bilərsiniz.

16.1 Artikel nömrəsi (E-Nr.) və zavod seriya nömrəsi (FD-Nr.)

Cihazın istehsal nömrəsini (E-Nr.) və hazırlanma nömrəsini (FD-Nr.) cihazın növ tablosundan əldə edə bilərsiniz.

→ *Fiq.* **1** / **5**

Cihazınızın məlumatlarını və müştəri xidmətinin telefon nömrəsini tez bir zamanda tapmaq üçün qeyd edə bilərsiniz.

17 Texniki məlumatlar

Soyuducu vasitə, işçi həcmi və digər texniki göstəricilər tip lövhəsində yer almışdır.

→ *Fiq.* **1** / **5**

Qo'shimcha ma'lumot uchun raqamli foydalanuvchi qo'llanmasiga murojaat qiling.



Mundarija

1 Xavfsizlik	112	6.4 Eshik tokchasi	122
1.1 Umumiy ko'rsatmalar.....	112	6.5 Qo'shimcha jihozlar	122
1.2 To'g'ri foydalanish	112	7 Ishlatish haqidagi	
1.3 Foydalanuvchilar doirasini		asosiy ma'lumot	122
cheklash	112	7.1 Qurilmani ishga qo`shing	122
1.4 Xavfsiz transport.....	112	7.2 Foydalanish bo'yicha	
1.5 Xavfsiz o'rnatish.....	113	ko'rsatmalar	123
1.6 Xavfsiz foydalanish	114	7.3 Qurilmani o'chirish	123
1.7 Buzilgan qurilma.....	116	7.4 Haroratni sozlash	123
2 Buyumlarga zarar yetishining		8 Qo'shimcha funktsiyalar.....	123
oldini olish	118	8.1 Supersovutish	123
3 Atrof-muhitni himoya qilish		8.2 Avtomatik Intensiv muzlatish	
va iqtisod qilish	118	rejim.....	124
3.1 Paketlarni qayta ishlash	118	8.3 Intensiv muzlatishqo'lda	
3.2 Energiyani tejash	118	rejimda	124
4 O'rnatish va quvvat		8.4 Elektr quvvatini tejash rejimi..	124
manbaiga ulash	119	9 Signalizatsiya	125
4.1 Yetkazib berilish to'plami	119	9.1 Eshik signali	125
4.2 O'rnatish joyini tanlash		9.2 Harorat signali	125
mezonlari	119	10 Sovutish kamerasi	125
4.3 Qurilmani o'rnatish	120	10.1 Sovutgich kamerasida	
4.4 Подготовка прибора к		ovqatni saqlash bo'yicha	
началу эксплуатации	120	tavsiyalar.....	125
4.5 Qurilmani elektr ravishda		10.2 Sovutgich kamerasidagi	
ulash.....	120	harorat zonalari	126
5 Qurilma bilan tanishish.....	120	11 Muzlatgich	126
5.1 Qurilma.....	120	11.1 Muzlatish quvvati	126
5.2 Boshqaruv paneli	120	11.2 Muzlatish kamerasi bo'ylab	
6 Ta'minot.....	121	oziq-ovqat mahsulotlarini	
6.1 Tokcha.....	121	qo'yish	126
6.2 Saqlash idishi	121	11.3 Muzlatish kamerasida	
6.3 Namlikni tartibga soluvchi		ovqatni saqlash bo'yicha	
sabzavot va mevalar uchun		maslahatlar	126
quti.....	121		

11.4 Yangi ovqatni muzlatish bo'yicha maslahatlar.....	127
11.5 -18 ° C da muzlatilgan ovqatning yaroqlilik muddati.....	127
11.6 Muzlatilgan oziq-ovqatlarni muzdan tushirish usullari.....	127
12 Eritish.....	128
12.1 Muzlatish kamerasida muzdan tushirish	128
13 Tozalash va parvarish qilish .	128
13.1 Qurilmani tozalashga tayyorlash	128
13.2 Qurilmani tozalash.....	128
13.3 Uskunalar buyumlarini olib tashlash	129
14 Nosozliklarni bartaraf qilish ..	130
14.1 Quvvat uzilishi.....	133
15 Saqlash va yo'q qilish.....	133
15.1 Qurilmani ishdan chiqarish ..	133
15.2 Eski qurilmalarni qayta ishlanadigan chiqitga chiqarish.....	133
16 Mijozlarga xizmat ko'rsatish..	134
16.1 Mahsulotning tartib raqami (E-Nr.) va ishlab chiqarish raqami (FD)	134
17 Texnik ma'lumotlar	134



1 Xavfsizlik

Quyidagi texnik xavfsizlik ko'rsatmalariga rioya qiling.

1.1 Umumiy ko'rsatmalar

- Ushbu ko'rsatmani yaxshilab o'qib oling.
- Qo'llanmani va mahsulot ma'lumotlarini kelajakda foydalanish yoki keyingi egasiga topshirish uchun saqlang.
- Tashish bilan bog'liq shikastlarni ko'rib qolsangiz, qurilmani ulamang.

1.2 To'g'ri foydalanish

Qurilmani faqat quyidagicha ishlating:

- Mahsulotlarni sovutish va muzlatish, shuningdek muz kublarini tayyorlash uchun.
- xususiy hududlarda uy va yopiq xonalarda.
- dengiz sathidan 2000 m baland bo'lmagan.

1.3 Foydalanuvchilar doirasini cheklash

8 yoshgacha bo'lgan bolalar, jismoniy, aqliy va ruxiy qobiliyati cheklangan shaxslar, shuningdek, qurilmani ishlatishda etarlicha bilim va tajribaga ega bo'lmagan shaxslar uni faqat ularning xavfsizligi uchun mas'ul bo'lgan shaxslarning nazorati ostida yoki qurilmaning ishlashi bilan bog'liq barcha xavf-xatarlar to'g'risida batafsil ko'rsatma va tushuntirishlardan so'ng, qurilmadan foydalanishlari mumkin.

Bolalarning mashina bilan o'ynashiga yo'l qo'ymang.

Qurilmani bolalar tomonidan tozalash va parvarish qilish taqiqlangan.

1.4 Xavfsiz transport

OGOHLANTIRISH – Jarohat olish xavfi!

Qurilmaning og'irligi tufayli uni ko'targanda shikastlanish mumkin.

- ▶ Qurilmani o'zingiz mustaqil ko'tarmang.

1.5 Xavfsiz o'rnatish

⚠ OGOHLANTIRISH – Tok urish xavfi!

Malakasiz o'rnatish sababli, qurilma xavf manbaiga aylanish mumkin.

- ▶ Qurilmani ulash va ishlatishda firma plitasidagi ma'lumotlarga rioya qiling.
- ▶ Qurilmani o'zgaruvchan tok elektr tarmog'iga faqatgina qoidalarga muvofiq o'rnatilgan erga ulangan elektr rozetkasi orqali ulash mumkin.
- ▶ uydagi kabeldagi erga ulash tizimi qoidalarga muvofiq o'rnatilgan bo'lishi kerak.
- ▶ Qurilmani tashqi kalit bilan jihozlash taqiqlanadi, masalan, taymer yoki masofadan boshqarish.
- ▶ Qurilma o'rnatilganda tarmoq kabelining vilkasidan erkin foydalanish imkonini ta'minlash kerak, agar erkin foydalanish imkoni bo'lmasa, o'rnatish shartlariga ko'ra, maxsus ajratuvchi qurilma o'rnatilgan bo'lishi shart.
- ▶ O'rnatish paytida elektr shnuri qisilib qolmaganiga va shikastlanmaganiga amin bo'ling.

Tarmoq kabelining shikastlangan izolatsiyasi xavf manbai hisoblanadi.

- ▶ Elektr kabelining issiqlik manbalariga yaqin joylashishiga hech qachon yo'l qo'ymang.

⚠ OGOHLANTIRISH – Portlash xavfi bor!

Agar jihozning shamollatish teshiklari yopilgan bo'lsa, sovutgich oqadigan bo'lsa, yonuvchan havo / gaz aralashmasi paydo bo'lishi mumkin.

- ▶ Asbob korpusidagi yoki o'rnatilgan korpusdagi shamollatish teshiklariga to'sqinlik qilmang.

⚠ OGOHLANTIRISH – Yong'in xavfi!

Uzaytirilgan quvvat simi va sertifikatlanmagan perexodniklardan foydalanish xavfli.

- ▶ Ko'p tomonli rozetkalar va uzatma kabelidan foydalanmang.
- ▶ Faqat ishlab chiqaruvchidan sotib olingan perexodniklar va quvvat simlaridan foydalaning.

- ▶ Agar quvvat simi kalta bo'lsa va boshqa uzunroq quvvat simi bo'lmasa, uyga to'g'ri o'rnatish uchun elektr qurilmalari mutaxassisi bilan bog'laning.

Ko'chma bir nechta vilkalar yoki ko'chma quvvat punktlari qizib ketishi va yong'inga olib kelishi mumkin.

- ▶ Asbobning orqa tomoniga ko'p vilkali rozetkalarni yoki ko'chma quvvat bloklarini qo'ymang.

1.6 Xavfsiz foydalanish

⚠ OGOHLANTIRISH – Tok urish xavfi!

Kirgan namlik tok urishiga olib kelishi mumkin.

- ▶ Qurilmani faqat yopiq xonalarda ishlating.
- ▶ Qurilmani hech qachon katta issiqlik va namlikka olib kelmang.
- ▶ Qurilmani tozalash uchun yuqori bosimli tozalash vositalarini yoki bug ' tozalash vositalarini ishlatmang.

⚠ OGOHLANTIRISH – Nafas qisish xavfi!

O'yin davomida bolalar qadoqlash materiali, plyonka va qadoq parchalariga o'ranib olishlari, yoki ularni boshlariga o'rab bo'g'ilishi mumkin.

- ▶ Qadoqlash materiallarini bolalardan uzoqroq tuting.
- ▶ Bolalarga qadoqlash materiallari bilan o'ynashlariga ruxsat bermang.

Bolalar mayda qismlarni yutib yuborishi va nafas olib bo'g'ilishlari mumkin.

- ▶ Mayda detallarni bolalardan uzoqroq tuting.
- ▶ Bolalarga mayda detallar bilan o'ynashlariga ruxsat bermang.

⚠ OGOHLANTIRISH – Portlash xavfi bor!

Agar sovutish moslamasi shikastlangan bo'lsa, yonuvchan sovutgich chiqib ketishi va portlashi mumkin.

- ▶ Muzdan tushirishni tezlashtirish uchun mexanik uskunalar yoki ishlab chiqaruvchi tomonidan tavsiya etilgan vositalardan boshqa foydalanmang.
- ▶ Muzlatilgan ovqatni ajratish uchun yog'och qoshiq tutqich kabi to'mtoq narsadan foydalaning.

Yonuvchan yonilg'i quyish vositalari va aerosol qutilari kabi portlovchi moddalar portlashi mumkin.

- ▶ Qurilmaning ichida yonuvchan yoqilg'i va portlovchi moddalar bo'lgan oziq-ovqat mahsulotlarini saqlamang.

⚠ OGOHLANTIRISH – Yong'in xavfi!

Qurilmaning ichida elektr jihozlarini ishlatish (masalan, isitgichlar yoki elektr muzqaymoq ishlab chiqaruvchilari) yong'inga olib kelishi mumkin.

- ▶ Qurilmaning ichida elektr jihozlarini ishlatmang.

⚠ OGOHLANTIRISH – Jarohat olish xavfi!

Gazlangan ichimlikli shishalar yorilishi mumkin.

- ▶ Gazlangan ichimlikli idishlarni muzlatkich ichiga solmang.

Повреждение глаз в следствие утечки горючего хладагента и вредных газов.

- ▶ Sovutish va izolyatsiya quvurlariga zarar yetkazmang.

Qurilma ag'darilishi mumkin.

- ▶ Rozetka, tortma yoki eshiklar ustiga bosmang yoki ular ustida turmang.

⚠ OGOHLANTIRISH – Kuyish xavfi!

Ish paytida jihozning orqa qismlari qizib ketadi.

- ▶ Hech qachon issiq qismlarga tegmang.

⚠ OGOHLANTIRISH – Sovuq kuyish xavfi!

Muzlatilgan oziq-ovqat va sovuq yuzalar bilan aloqa sovuq kuyishga olib kelishi mumkin.

- ▶ Hech qachon muzlatilgan ovqatni muzlatgich kamerasidan olib tashlangandan so'ng darhol unga tegmang.
- ▶ Muzlatilgan oziq-ovqat, muz va muzlatish yuzalari bilan terining uzoq vaqt aloqa qilishidan saqlaning.

⚠ EHTIYOTKORLIK – Sog'likka zarar yetish xavfi!

Oziq-ovqat mahsulotlarini ifloslanishiga yo'l qo'ymaslik uchun quyidagi ko'rsatmalarga amal qiling.

- ▶ Agar eshik uzoq vaqt ochiq bo'lsa, qurilma bo'linmalaridagi harorat sezilarli darajada ko'tarilishi mumkin.

- ▶ Drenaj tizimlarining oziq-ovqat mahsulotlari va chiqadigan qismlari bilan aloqa qilishi mumkin bo'lgan yuzalarni vaqti-vaqti bilan tozalang.
 - ▶ Храните сырое мясо и рыбу в соответствующих контейнерах в холодильнике, чтобы они не касались и не капали на другие продукты.
 - ▶ Agar muzlatgich / sovutgich uzoq vaqt davomida ishlamayotgan bo'lsa, mog'or paydo bo'lishining oldini olish uchun jihozni o'chiring, muzdan tushiring, tozalang va eshikni ochiq qoldiring.
- Metaldan yasalgan yoki tashqi ko'rinishiga ko'ra metallga o'xshash asbob qismlarida alyuminiy bo'lishi mumkin. Kislota o'z ichiga olgan mahsulotlar alyuminiy elementlari bilan aloqa qilganda, alyuminiy ionlari mahsulotlarga kirib boradi.
- ▶ Bunday ovqatlarni iste'mol qilmang.

1.7 Buzilgan qurilma

⚠ OGOHLANTIRISH – Tok urish xavfi!

Zarar etkazilgan qurilma yoki shikastlangan elektr kabeli xavfli manbadir.

- ▶ Buzilgan qurilmani ishlatish qat'iyan taqiqlanadi.
- ▶ Qurilmani elektr ta'minotidan uzish uchun elektr simini tortmang. Quvvat vilkasini rozetkadan ajratib oling.
- ▶ Qurilma yoki elektr kabeli shikastlangan bo'lsa, darhol elektr vilkani elektr kabelidan ajratib oling yoki predoxranitelni qutisidagi predoxranitelni ochiring.
- ▶ Mijozlarga xizmat ko'rsatish markaziga murojaat qiling.
→ *Sahifa 134*

Tegishli bo'lmagan holda tuzatishlarni amalga oshirish xavfli.

- ▶ Qurilma faqat malakali mutaxassislar tomonidan ta'mirlanishi mumkin.
- ▶ Qurilmani ta'mirlash uchun faqat original zaxira qismlar ishlatilishi mumkin.
- ▶ Agar ushbu qurilma shnuri shikastlangan bo'lsa, unda xavfli vaziyatlarni bartaraf qilish uchun uni ishlab chiqaruvchi yoki uning mijozlarga xizmat ko'rsatish markazi yoki shu kabi malakaga ega bo'lgan shaxs o'zgartirishi kerak.

⚠ OGOHLANTIRISH – Yong'in xavfi!

Agar quvurlar buzilgan bo'lsa, yonuvchan sovutgich va zararli gazlar sizib chiqishi va yonishi mumkin.

- ▶ Olov va o't oldirish manbalarini qurilmadan uzoq tuting.
- ▶ Xonani ventilyatsiya qiling.
- ▶ Qurilmani o'chiring. → *Sahifa 123*
- ▶ Elektr vilkasini rozetkadan chiqarib oling yoki saqlagich qutisidagi saqlagichni o'chiring.
- ▶ Mijozlarga xizmat ko'rsatish markaziga murojaat qiling.
→ *Sahifa 134*

2 Buyumlarga zarar yetishining oldini olish

DIQQAT!

Qurilmaning g'ildiraklarining egilishi qurilmani siljitganda polga zarar yetkazishi mumkin.

- ▶ Qurilmani yuk mashinasi bilan tashing.
- ▶ Qurilmani siljitganda zamin himoyasidan foydalaning va zigzag shaklida harakat qilmang.

Qurilma, sokol, tortma yoki eshiklarni o'rindiq yoki platforma sifatida ishlatish qurilmaga zarar yetkazishi mumkin.

- ▶ Qurilma, sokol, tortma yoki eshiklarga qadam qo'ymang yoki ustiga suyanmang.

Yog 'va surtma plastik qismlar va eshik muhrlarini g'ovakli qilishi mumkin.

- ▶ Plastik qismlar va eshik tiqinlarini moy va yog'lanishdan saqlang.

Metaldan yasalgan yoki tashqi ko'rinishiga ko'ra metallga o'xshash asbob qismlarida alyuminiy bo'lishi mumkin. Alyuminiy kislotali mahsulotlar bilan aloqa qilishda reaksiyaga kirishadi.

- ▶ Qurilmada mahsulotni qadoqsiz saqlamang.

Uskunalar va aksessuarlarning buyumlarini idish yuvish mashinasida yuvishda ular deformatsiyalanishi yoki rangsizlanishi mumkin.

- ▶ Qurilmaning ehtiyot qismlari va aksessuarlarini idish yuvish mashinasida yuvmang.

3 Atrof-muhitni himoya qilish va iqtisod qilish

3.1 Paketlarni qayta ishlash

Qadoqlash materiallari ekologik jihatdan xavfsiz va qayta ishlatilishi mumkin.

- ▶ Ayrim qismlarni oldindan ajratib olib, utilizasiya qiling.

3.2 Energiyani tejash

Ushbu ko'rsatmalarga rioya qilsangiz, qurilma kam elektr quvvatini sarflaydi.

Joyni tanlash

- Qurilmani to'g'ridan-to'g'ri quyosh nurlaridan saqlang.
- Jihazni iloji boricha radiatorlar, pechkalar va boshqa issiqlik manbalaridan o'rnating:
 - Elektr yoki gaz plitalaridan 30 mm masofani saqlang.
 - Jihazdan yog 'yoki ko'mir pechlariga 300 mm masofani saqlang.
- Yon devordan biroz chuqurchaga joy qoldiring.
- Hech qachon tashqi shamollatish teshiklarini yopmang va to'smang.

Foydalanishda energiya tejash

Yozib olish: Qurilma ichida uskunalar elementlarining joylashishi qurilmaning quvvat sarfiga ta'sir qilmaydi.

- Qurilmani faqat qisqa vaqt ichida oching va ehtiyotkorlik bilan yoping.
- Hech qachon ichki shamollatish teshiklarini yoki tashqi shamollatish teshiklarini yopmang va to'smang.
- Sotib olingan mahsulotlarni issiqlik izolyatsiyalangan sumkada olib boring va tezda qurilmaga yuklang.

- Saqlashdan oldin iliq ovqatlar va ichimliklar sovishini kuting.
- Muzlatilgan ovqatni muzdan tushirish uchun muzlatgich kamerasiga qo'ying.
- Har doim mahsulot va orqa devor o'rtasida bir oz bo'sh joy qoldiring.

4 O'rnatish va quvvat manbaiga ulash

4.1 Yetkazib berilish to'plami

Qadoqni ochib bo'lgach, barcha qismlarni yuk tashish vaqtida shikastlanmaganligi va butligini tekshiring.

Agar biron bir shikoyatingiz bo'lsa, iltimos, sotuvchingizga yoki bizning mijozlarga xizmat ko'rsatuvchi → *Sahifa 134* bilan bog'laning.

to'plam quyidagilarni o'z ichiga oladi:

- Tik turuvchi qurilma
- Uskunalar va aksessuarlar¹
- O'rnatish bo'yicha ko'rsatmalar
- Foydalanish yo'riqnomasi
- Xizmatlar ro'yxati
- Kafolat ilovasi²
- Energiya yorlig'i
- Energiya iste'moli va shovqin haqida ma'lumot

¹ qurilma jihozlanishiga bog'liq

² Barcha mamlakatlar uchun emas

4.2 O'rnatish joyini tanlash mezonlari

⚠ OGOHLANTIRISH **Portlash xavfi bor!**

Juda yaqin joylarda, sovutgich oqadigan bo'lsa, yonuvchan gaz / havo aralashmasi paydo bo'lishi mumkin.

- ▶ Qurilmani faqat kamida 1 m³ maydoni bo'lgan xonaga 8 g sovutgich bilan joylashtiring. Sovutgich miqdori plastinkada ko'rsatilgan. → *Ras. 1/5*

Qurilmaning og'irligi zavod modeliga qarab 90 kg gacha bo'lishi mumkin. Qurilmaning og'irligini ko'tarish uchun u o'rnatiladigan sirt yetarlicha barqaror bo'lishi kerak.

Tavsiya qilingan xona harorati

Ruxsat etilgan xona harorati jihozning iqlim sinfiga bog'liq.

Uskunaning iqlim sinfi plita ustida ko'rsatilgan. → *Ras. 1/5*

Harorat darajasi	Tavsiya qilingan xona harorati
SN	10 °C–32 °C
N	16 °C–32 °C
ST	16 °C–38 °C
T	16 °C–43 °C

Qurilma ruxsat etilgan xona haroratida to'liq ishlaydi.

Agar SN iqlim sinfidagi moslama pastroq xona haroratida ishlatilsa, jihozning shikastlanishini xona harorati 5 °C gacha chiqarib tashlash mumkin.

Ortiqcha va pastda va yonma-yon joylashtirish

Agar siz 2 ta sovutish moslamasini bir-birining ustiga yoki bir-birining yonida o'rnatmoqchi bo'lsangiz, qurilmalar o'rtasida kamida 150 mm masofani saqlashingiz kerak.

Tanlangan qurilmalar uchun minimal bo'shliqsiz o'rnatish mumkin. Bu haqida ixtisoslashgan dilingizdan yoki xizmat rejalashtiruvchisidan so'rang.

4.3 Qurilmani o'rnatish

- ▶ Установите прибор в соответствии с прилагаемой инструкцией по монтажу.

4.4 Подготовка прибора к началу эксплуатации

1. Выньте информационные материалы.
2. Снимите защитную плёнку и транспортировочные крепления, такие как клейкая лента и картон.
3. Birinchi ishlatishdan oldin qurilmani tozalang. → *Sahifa 128*

4.5 Qurilmani elektr ravishda ulash

1. Tarmoq kabeli vilkasini qurilma oldidagi rozetkaga kiriting. Qurilma ulanishi parametrlari maxsus plitada ko'rsatilgan.. → *Ras. 1 / 5*
 2. Elektr shnuri vilkasining kuchlanishini tekshiring.
- ✓ Qurilma ishlatishga tayyor.

5 Qurilma bilan tanishish

5.1 Qurilma

Qurilmangizning tafsilotlari haqida qisqacha ma'lumot.

→ *Ras. 1*

A	Sovutish kamerasi → <i>Sahifa 125</i>
B	Muzlatgich → <i>Sahifa 126</i>
1	Boshqaruv paneli → <i>Sahifa 120</i>
2	Yoritish moslamasi
3	Ichki shamollatish teshigi
4	Haroratni nazorat qilish moslamasi (saqlash idishi) → <i>Sahifa 123</i>
5	Plitalar turi → <i>Sahifa 134</i>
6	Saqlash idishi → <i>Sahifa 121</i>
7	Namlikni tartibga soluvchi sabzavot va mevalar uchun quti → <i>Sahifa 121</i>
8	Muzlatilgan oziq-ovqat konteyneri → <i>Sahifa 129</i>
9	Vintli oyoq
10	Katta butilkalar uchun eshik javoni → <i>Sahifa 122</i>

Yozib olish: Qurilmangizning jihozlari va o'lchamlari ko'rsatilganidan farq qilishi mumkin.

5.2 Boshqaruv paneli

Boshqaruv paneli orqali siz qurilmaning barcha funksiyalarini o'rnatasiz va ish tartibi haqida ma'lumot olasiz.

→ *Ras. 2*

-
- 1** Signal yoqilgan bo'lsa, **alarm** yonadi.

 - 2** Haroratni sozlash tugmasi (muzlatgich kamerasi) sovutgich kamerasining haroratini belgilaydi.

 - 3** **super** (Sovutish kamerasi) yoqilgan bo'lsa, Supersovutish yonadi.

 - 4** Sovutgich kamerasining belgilangan haroratini ° C da aks ettiradi.

 - 5** Sovutgich kamerasidagi energiya tejash rejimi yoqilgan bo'lsa, **eco** (Sovutish kamerasi) yonadi.

 - 6** Haroratni sozlash tugmasi (muzlatish kamerasi) muzlatish kamerasining haroratini belgilaydi.

 - 7** **super** (Muzlatgich) yoqilgan bo'lsa, Intensiv muzlatish yonadi.

 - 8** Muzlatish kamerasining belgilangan haroratini ° C da aks ettiradi.

 - 9** **eco** (Muzlatgich) muzlatish kamerasidagi energiya tejash rejimi yoqilganda yonadi.

6 Ta'minot

Qurilmangizning tarkibi modelga bog'liq.

6.1 Tokcha

Agar siz javonni qayta joylashtirmoqchi bo'lsangiz, uni olib chiqib, boshqa joyga o'rnatib.
→ *"Tokchalarni olib tashlash"*,
Sahifa 129

6.2 Saqlash idishi

Saqlash idishi sovutgich kamerasidan pastroq harorat hosil qiladi. Harorat vaqtincha 0 ° C dan pastga tushishi mumkin.

Saqlash idishidagi haroratni 0 ° C da ushlab turish uchun muzlatgich kamerasidagi haroratni 2 ° C ga qo'ying. → *Sahifa 123*

Baliq, go'sht va kolbasa kabi tez buziladigan ovqatlarni saqlash uchun saqlash idishini pastroq haroratga qo'ying.

6.3 Namlikni tartibga soluvchi sabzavot va mevalar uchun quti

Paketlanmagan yangi meva va sabzavotlarni meva va sabzavotli idishda saqlang.



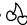
Kesilgan meva va sabzavotlarni yoping yoki havo o'tkazmaydigan idishda saqlang.

Namlik regulyatori sabzavot idishidagi havo namligini tartibga solish uchun ishlatilishi mumkin. Bu meva va sabzavotlarni an'anaviy saqlashdan ikki baravar ko'proq yangi saqlaydi.

→ *Ras.* **3**

uz Ishlatish haqidagi asosiy ma'lumot

Yuklangan mahsulotlarning turiga va miqdoriga qarab meva va sabzavot bo'linmasidagi namlik regulyatori yordamida havo namligini sozlash:

- asosan meva, aralash yoki katta yukni saqlashda past namlik ;
- asosan sabzavot va mayda yuklarni saqlashda yuqori namlik  .

Saqlanadigan oziq-ovqat miqdori va turiga qarab meva-sabzavotli idishda kondensat paydo bo'lishi mumkin. Kondensatni quruq mato bilan artib oling va namlik nazorati yordamida havo namligini past darajaga o'rning.

Sifat va lazzatni saqlab qolish uchun sovuqqa sezgir bo'lgan ananas, banan, sitrus mevalar, bodring, qovoq, qalampir, pomidor va kartoshka kabi sabzavot va sabzavotlarni muzlatgich tashqarisida taxminan 8 ° C dan 12 ° C gacha bo'lgan haroratda saqlang.

6.4 Eshik tokchasi

Agar siz eshik javonlarini qayta o'rnatmoqchi bo'lsangiz, ularni olib chiqib, boshqa joyga o'rning. → "Eshik javonlarini olib tashlash", Sahifa 129

6.5 Qo'shimcha jihozlar

Asl aksessuarlardan foydalaning. Ular sizning qurilmangiz uchun maxsus mo'ljallangan. Sizning asbobingiz aksessuari modelga ko'ra farq qiladi.

Tuxum joylagichi

Tuxumingizni xavfsiz saqlash uchun tuxum joylagichidan foydalaning.

O'zgaruvchan shisha tokcha

Shisha idishlarni sozlanuvchan shisha tokchada xavfsiz saqlang.

→ Ras. **4**

Muz kubikli idish

Muz kublarini tayyorlash uchun muzli idishdan foydalaning.

Muz kublarini tayyorlash

Muz kublarini tayyorlash uchun faqat ichimlik suvidan foydalaning.

1. Muz kupligini idishni $\frac{3}{4}$ qismiga ichimlik suvi bilan to'ldiring va muzlatish kamerasiga qo'ying.
Muzlatilgan muz patnisini yog'och qoshiq tutqichi kabi to'mtoq narsa bilan bo'shating.
2. Muz kublarini olib tashlash uchun muzli idishni suv ostida qisqa ushlab turing yoki ozgina egib oling.

7 Ishlatish haqidagi asosiy ma'lumot

7.1 Qurilmani ishga qo'shing

1. Qurilmani elektr tarmog'iga ulang.
→ Sahifa 120
- ✓ Qurilma sovuq ishlab chiqarishni boshlaydi.
- ✓ Muslatgich kamerasi hali ham iliq bo'lgani uchun ogohlantiruvchi ohang eshilib, **alarm** yonadi.
2. Oldindan ogohlantirish signalini haroratni sozlash tugmasi bilan o'chiring (muzlatish kamerasi).
- ✓ **alarm** belgilangan haroratga yetishi bilan o'chadi.
3. Istalgan haroratni o'rning.
→ Sahifa 123

7.2 Foydalanish bo'yicha ko'rsatmalar

- Qurilma yoqilganda, belgilangan harorat bir necha soatdan keyin erishiladi. Belgilangan haroratga yetguncha ovqatni yuklamang.
- Korpusning old tomoni vaqtincha biroz qiziydi. Bu eshik muhri sohasida kondensat paydo bo'lishining oldini oladi.
- Eshik yopilganda vakuum paydo bo'lishi mumkin. Eshikni ochish qiyinroq bo'ladi. Salbiy bosimni tenglashtirishni kuting.
- Qurilmadagi harorat quyidagi shartlar tufayli o'zgarishi mumkin:
 - Asbobni ochish chastotasi
 - Yuklab olish miqdori
 - Yangi joylashtirilgan oziq-ovqat harorati
 - Atrof-muhit harorati
 - To'g'ridan-to'g'ri quyosh nuri

7.3 Qurilmani o'chirish

- ▶ Qurilmani elektr tarmog'idan uzing. Elektr vilkasini rozetkadan chiqarib oling yoki saqlagich qutisidagi saqlagichni o'chiring.

7.4 Haroratni sozlash

Sovutgich kamerasidagi haroratni sozlash

- ▶ Haroratni sozlash tugmachasini (sovutish kamerasida) harorat displeyi (sovutish kamerasida) kerakli harorat qiymatini ko'rsatguncha bosing. Belgilangan haroratga erishish uchun saqlash idishining harorat regulyatorini pastki qismdan $\frac{1}{3}$ holatiga o'tkazing. → *Sahifa 123* Sovutgich kamerasida tavsiya etilgan harorat 4°C ni tashkil qiladi.

Saqlash idishidagi haroratni sozlash

1. Haroratni pasaytirish uchun haroratni boshqarish moslamasini **extra cold** ga o'tkazing.
 2. Haroratni oshirish uchun haroratni boshqarish moslamasini **cold** ga o'tkazing.
- *Ras.* **5**

Muzlatish kamerasidagi haroratni sozlash

- ▶ Haroratni sozlash tugmasini (muzlatish kamerasi) harorat displeyida (muzlatish kamerasi) istalgan harorat sozlamasi ko'rsatilguncha qayta-qayta bosing. Muzlatish kamerasida tavsiya etilgan harorat -18°C .

8 Qo'shimcha funktsiyalar

Qurilmangiz qanday qo'shimcha funktsiyalarni qo'llab-quvvatlashini bilib oling.

8.1 Supersovutish

Supersovutishyoqilganda, muzlatgich kamerasi ichidagi sovutish imkon qadar kuchayadi.

Ko'p miqdorda oziq-ovqat mahsulotlarini saqlashdan oldin Supersovutish ni qo'shing.

Yozib olish: Supersovutishni yoqish ish shovqinini oshirishi mumkin.

Supersovutish ni yoqish

- ▶ Haroratni sozlash tugmachasini (sovutish kamerasi) **super** (Sovutish kamerasi) yonmaguncha bosing.

Yozib olish: Taxminan 6 soatdan so'ng, qurilma normal ishlashga o'tadi.

Supersovutish ni o'chirish

- ▶ Haroratni sozlash tugmachasini (sovutish kamerasida) harorat displeyi (sovutish kamerasida) kerakli harorat qiymatini ko'rsatguncha bosning.

8.2 Avtomatik Intensiv muzlatish rejim

Avtomatik Intensiv muzlatish rejimi muzlatish kamerasini normal ishlashga qaraganda ko'proq sovutadi. Bu mahsulotni tezroq muzlatib qo'yadi.

Avtomatik Intensiv muzlatish rejimi yangi muzlatilgan oziq-ovqat qutisiga orqa tarafdagi katta muzlatilgan oziq-ovqat qutisiga yoki tekis muzlatilgan oziq-ovqat idishiga soling, ovqatni o'ng tomonga yuklashni boshlang. Avtomatik rejim Intensiv muzlatish yoqilganda **super** (Muzlatgich) yonadi va ish shovqinlari paydo bo'lishi mumkin.

Avtomatik Intensiv muzlatish rejimi tugagandan so'ng, qurilma normal ishlashga o'tadi.

Avtomatik Intensiv muzlatish ni bekor qilish

- ▶ Haroratni sozlash tugmasini (muzlatish kamerasi) harorat displeyida (muzlatish kamerasi) istalgan harorat sozlamasi ko'rsatilguncha qayta-qayta bosning.

8.3 Intensiv muzlatish qo'lda rejimda

Intensiv muzlatish yoqilganda, sovutish kamerasi ichidagi sovutish imkon qadar kuchayadi. 2 kg dan ortiq ovqatni saqlashdan oldin Intensiv muzlatish ni 4-6 soat davomida yoqing.

Muzlatish imkoniyatlaridan foydalanish uchun Intensiv muzlatishni qo'shing.

→ "Muzlatish ishlashi uchun shartlar", Sahifa 126

Yozib olish: Intensiv muzlatishni yoqish ish shovqinini oshirishi mumkin.

Intensiv muzlatishni qo'lda rejimda yoqish

- ▶ Haroratni sozlash tugmachasini (muzlatish kamerasi) **super** (Muzlatgich) yonmaguncha bosning.

Yozib olish: Taxminan 60 soatdan so'ng, qurilma normal ishlashga o'tadi.

Intensiv muzlatishni qo'lda rejimida o'chirib qo'ying

- ▶ Haroratni sozlash tugmasini (muzlatish kamerasi) harorat displeyida (muzlatish kamerasi) istalgan harorat sozlamasi ko'rsatilguncha qayta-qayta bosning.

8.4 Elektr quvvatini tejash rejimi

Quvvatni tejash rejimi tufayli qurilma ish paytida quvvatni tejash rejimiga o'tadi.

Qurilma haroratni avtomatik ravishda o'zgartiradi.

Sovutish kamerasi	8 °C
Muzlatgich	-16 °C

Energiya tejash rejimini yoqish

- ▶ **eco** yonib ketguncha haroratni sozlash tugmachasini bosning.

Energiya tejash rejimini o'chirish

- ▶ Haroratni ko'rsatish tugmachasini harorat displeyida kerakli harorat ko'rsatilguncha bosing.

9 Signalizatsiya

9.1 Eshik signali

Agar jihoz eshigi uzoq vaqt ochiq qolsa, eshik ochiq bo'lganda ogohlantirish signali paydo bo'ladi. Ogohlantirish signallari eshitaladi va alarm yonadi.

Eshik ochiq bo'lganda ogohlantirish signalini o'chirish

- ▶ Qurilma eshigini yoping.
- ✓ Ogohlantirish signali o'chirilgan.

9.2 Harorat signali

Agar muzlatish kamerasi juda iliq bo'lsa, harorat ko'tarilishi haqida ogohlantirish faollashadi. Ogohlantirish ohanglari eshitaladi va alarm yonadi.

EHTIYOTKORLIK

Sog'likka zarar yetish xavfi!

Eritish jarayonida bakteriyalar ko'payishi va muzlatilgan ovqat yomonlashishi mumkin.

- ▶ Avval muzlatilgan yoki eritilgan ovqatni qayta muzlatmang.
- ▶ Ovqatni faqat qaynatilgandan yoki qovurilganidan keyin muzlatib qo'ying.
- ▶ Maksimal saqlash muddatining oxirigacha saqlamang.

Harorat ko'tarilishi to'g'risida ogohlantirish quyidagi hollarda faollashtirilishi mumkin:

- qurilma ishga tushirildi;

Belgilangan haroratga yetguncha ovqatni saqlamang.

- Ko'p miqdorda yangi oziq-ovqat yuklandi.
Iltimos, katta miqdordagi mahsulotni yuklamasdan oldin, intensiv muzlatish ni yoqing.
- Muzlatgich eshigi juda uzoq vaqt ochiq edi.
Muzlatilgan oziq-ovqat eritilganligini tekshiring.

Harorat ko'tarilishi to'g'risida ogohlantirishni o'chirib qo'yish

- ▶ Haroratni sozlash tugmachasini bosing (muzlatish kamerasi).
- ✓ Ogohlantirish signali o'chirilgan.

10 Sovutish kamerasi

Sovutgich kamerasida go'sht, kolbasa, baliq, sut mahsulotlari, tuxum, tayyor ovqat va pishiriq mahsulotlarini saqlashingiz mumkin. Harorat 2 °C dan 8 °C gacha sozlanishi mumkin.

Sovuq saqlash tufayli siz tez buziladigan oziq-ovqat mahsulotlarini qisqa va o'rta muddatgacha saqlashingiz mumkin. Tanlangan harorat qancha past bo'lsa, shuncha vaqt ovqat yangi bo'lib qoladi.

10.1 Sovutgich kamerasida ovqatni saqlash bo'yicha tavsiyalar

- Faqat yangi va buzilmagan ovqatni yuklang.
- Mahsulotlar muhrlangan yoki yopiq qopqoq ostida saqlanishi kerak.
- Havoning aylanishini va oziq-ovqat muzlashini oldini olish uchun ovqatni ichki shamollatish teshiklari oldiga yoki orqa devorga yaqin qo'ymang.

uz Muzlatgich

- Avval issiq ovqat va ichimliklarni soviting.
- Ishlab chiqaruvchi tomonidan belgilangan sana yoki foydalanish sanasidan oldingi eng yaxshi narsalarga e'tibor bering.

10.2 Sovutgich kamerasidagi harorat zonalari

Sovutgich kamerasidagi havo aylanishi har xil sovuq zonalarni hosil qiladi.

Eng sovuq zona

Eng sovuq joy saqlash idishida.

Maslahat: Baliq, suv, go'sht kabi tez harakatlanadigan ovqatlarni eng sovuq joyda saqlang.

Eng issiq zona

Eng iliq zona eshikning eng yuqori qismida joylashgan.

Maslahat: Qattiq pishloq va sariyog' kabi eng issiq joyda uzoq saqlash muddati bo'lgan ovqatlarni saqlang. Shunda pishloq hidini tarqatishi va sariyog' yumshoq turishi mumkin.

11 Muzlatgich

Muzlatish kamerasida siz muzlatilgan ovqatni saqlashingiz, ovqatni muzlatishingiz va muz bo'laklarini tayyorlashingiz mumkin.

Harorat -16°C dan -24°C gacha sozlanishi mumkin.

Oziq-ovqat mahsulotlarini uzoq muddatli saqlash uchun -18°C yoki undan past harorat tavsiya etiladi.

Oziq-ovqat mahsulotlarini muzlatilgan holda saqlash tez buziladigan ovqatlarni uzoq vaqt saqlashga imkon beradi. Past harorat oziq-ovqat mahsulotlarining pasayishini pasaytiradi yoki oldini oladi.

11.1 Muzlatish quvvati

Muzlash ko'rsatkichi qancha miqdordagi ovqatni qancha vaqt muzlatish mumkinligini ko'rsatadi. Muzlash ko'rsatkichlari ma'lumotlarini plastinkada topish

mumkin. → Ras. **1** / **5**

Muzlatish ishlashi uchun shartlar

1. Yangi oziq-ovqat mahsulotlarini yuklashdan taxminan 24 soat oldin, Intensiv muzlatish tugmachasini bosing.
→ "*Intensiv muzlatishni qo'lda rejimda yoqish*", Sahifa 124
2. Avval ovqatni eng past muzlatilgan oziq-ovqat qutisiga joylashtiring.

11.2 Muzlatish kamerasi bo'ylab oziq-ovqat mahsulotlarini qo'yish

Muzlatilgan ovqatning maksimal miqdorini muzlatish kamerasiga qanday joylashtirishni bilib oling.

1. Barcha armaturalarni muzlatish kamerasidan oling. → Sahifa 129
2. Ovqatni to'g'ridan-to'g'ri javonlarga va muzlatish kamerasining pastki qismiga qo'ying.

11.3 Muzlatish kamerasida ovqatni saqlash bo'yicha maslahatlar

- Oziq-ovqatlarni havo o'tkazmaydigan idishlarda saqlang.
- Muzlatilishi kerak bo'lgan oziq-ovqat ilgari muzlatilgan oziq-ovqat bilan aloqa qilmasligi kerak.
- Muzlatilgan oziq-ovqat tortmasida ovqatni yumshoq qilib joylashtiring.
- Qurilmada havo erkin aylanishi uchun muzlatilgan oziq-ovqat tortmalarini to'xtaguncha ichkariga suring.

11.4 Yangi ovqatni muzlatish bo'yicha maslahatlar

- Faqat mukammal holatda bo'lgan yangi ovqatni muzlatib qo'ying.
- Oziq-ovqatlarni qismlarga bo'lib muzlatib qo'ying.
- Buning uchun xom ovqatdan ko'ra tayyor ovqatlar yaxshiroqdir.
- Muzlatishdan oldin sabzavotlarni yuvish, maydalash va oqartirish kerak.
- Meva muzlatishdan oldin ularni yuvish, chuqurga quyish va kerak bo'lsa, qobig'ini tozalash kerak, agar kerak bo'lsa, shakar yoki askorbin kislota eritmasini qo'shib qo'yish kerak.
- Muzlatish uchun mos ovqatlar - bu pishirilgan mahsulotlar, baliq va dengiz mahsulotlari, go'sht, ov, parranda go'shti, qobiqsiz tuxum, pishloq, sariyog', tvorog, tayyor ovqat va oziq-ovqat qoldiqlari.
- Muzlatish uchun yaroqsiz oziq-ovqatlar: turp, qobiqdagi tuxum, uzum, olma va nok, qatiq, smetana, fraix kremi va mayonez.

Muzlatiladigan mahsulotlar qadoq'i

Kerakli qadoqlash materiali va kerakli turdagi qadoqlash mahsulot sifatini katta darajada saqlaydi va uning muzlashiga yo'l qo'ymaydi.

1. Oziq-ovqat mahsulotini qadoqqa soling.
2. Barcha havoni siqib chiqaring.
3. Ovqat ta'mini yo'qotmasligi va qurib ketmasligi uchun paketni mahkam yoping.
4. Paketda tarkibini va muzlash sanasini ko'rsating.

11.5 -18 ° C da muzlatilgan ovqatning yaroqlilik muddati

Mahsulotlar	Saqlash muddati
Baliq, kolbasa, tayyor ovqat, non mahsulotlari	6 oygacha
Parrandachilik, go'sht	8 oygacha
Sabzavotlar, mevalar	12 oygacha

Muzlatilgan oziq-ovqat mahsulotlarini saqlash muddati taqvimini -18 ° C doimiy haroratda bir necha oy ichida maksimal saqlash muddatini ko'rsatadi.

11.6 Muzlatilgan oziq-ovqatlarni muzdan tushirish usullari



EHTIYOTKORLIK

Sog'likka zarar yetish xavfi!

Eritish jarayonida bakteriyalar ko'payishi va muzlatilgan ovqat yomonlashishi mumkin.

- ▶ Avval muzlatilgan yoki eritilgan ovqatni qayta muzlatmang.
- ▶ Ovqatni faqat qaynatilgandan yoki qovurilganidan keyin muzlatib qo'ying.
- ▶ Maksimal saqlash muddatining oxirigacha saqlamang.
- Baliq, go'sht, pishloq va tvorog kabi hayvonot mahsulotlarini sovutish kamerasida muzdan tushiring.
- Nonni xona haroratida muzdan tushiring.
- Mikroto'lqinli pechda, idishda yoki pishirish panelida zudlik bilan ishlatish uchun ovqat tayyorlang.

12 Eritish

12.1 Muzlatish kamerasida muzdan tushirish

To'liq avtomatik NoFrost tizimi tufayli muzlatish kamerasi ichida muz hosil bo'lmaydi. Muzdan tushirish shart emas.

13 Tozalash va parvarish qilish

Qurilmaning uzoq muddatli ishlashi uchun uni tozalash va parvarish qilish shart.

Kirish mumkin bo'lmagan joylarni tozalash mijozlarni qo'llab-quvvatlash xizmati tomonidan amalga oshirilishi kerak. Mijozlarni qo'llab-quvvatlash xizmati orqali tozalash moliyaviy jihatdan qimmatga tushishi mumkin.

13.1 Qurilmani tozalashga tayyorlash

1. Qurilmani elektr tarmog'idan uzing.
Elektr vilkasini rozetkadan chiqarib oling yoki saqlagich qutisidagi saqlagichni o'chiring.
2. Ovqatni chiqarib, salqin joyga qo'ying.
Agar mavjud bo'lsa, sovuq akkumulyatorlarni ovqatga qo'ying.
3. Qurilmadan barcha jihozlar va aksessuarlarni olib tashlang.
→ *Sahifa 129*

13.2 Qurilmani tozalash

OGOHLANTIRISH

Tok urish xavfi!

Kirgan namlik tok urishiga olib kelishi mumkin.

- ▶ Qurilmani tozalash uchun yuqori bosimli tozalash vositalarini yoki bug ' tozalash vositalarini ishlatmang.

Yoritish tizimiga, boshqaruv elementlariga yoki ichki shamollatish teshiklariga kiradigan suyuqlik xavfli bo'lishi mumkin.

- ▶ Suvni yoritish tizimiga, boshqaruv elementlariga yoki ichki shamollatish teshiklariga kirishiga yo'l qo'ymang.

DIQQAT!

Mos kelmaydigan tozalovchi vositalar asbobning yuzasiga zarar etkazishi mumkin.

- ▶ Qattiq mochalka yoki gubkalardan foydalanmang.
- ▶ Agresiv yoki abraziv tozalash vositalarini ishlatmang.
- ▶ Tarkibida katta miqdorda spirt mavjud bo'lgan tozalash vositalaridan foydalanmang.

Uskunalar va aksessuarlarning buyumlarini idish yuvish mashinasida yuvishda ular deformatsiyalanishi yoki rangsizlanishi mumkin.

- ▶ Qurilmaning ehtiyot qismlari va aksessuarlarini idish yuvish mashinasida yuvmang.

1. Qurilmani tozalash uchun tayyorlang. → *Sahifa 128*
2. Qurilmani, armatura, aksessuarlar va eshik qistirmalarini mato va iliq suv va ozgina pH neytral idish yuvadigan suyuqlik bilan tozalang.
3. Quruq yumshoq mato bilan artib oling.
4. Установите элементы оснащения.

5. Qurilmani elektr tarmog'iga ulang.
→ *Sahifa 120*
6. Mahsulotlarni yuklab oling.

13.3 Uskunalar buyumlarini olib tashlash

Agar siz aksessuarlarni yaxshilab tozalashni xohlasangiz, ularni qurilmadan olib tashlang.

Tokchalarni olib tashlash

- ▶ Torting va qutini chiqarib oling.
→ *Ras. 6*

Eshik javonlarini olib tashlash

- ▶ Eshik tokchasini ko'taring va yechib oling.
→ *Ras. 7*

Saqlash idishini olib tashlash

1. To'xtaguncha saqlash idishini tortib oling.
2. ① saqlash qutisini ko'taring va ② ni olib tashlang.
→ *Ras. 8*

Meva va sabzavot qutisini olib tashlash

1. To'xtaguncha sabzavot va mevalar uchun idishni torting.
2. Sabzavot va mevali idishni ko'taring, ① va ②ni torting.
→ *Ras. 9*

Muzlatilgan oziq-ovqat qutisini olib tashlash

1. Muzlatilgan oziq-ovqat tortmasidan tortguncha tortib oling.
2. Muzlatilgan oziq-ovqat qutisini ① ko'taring va ②ni o'zingizga tortib olib tashlang.
→ *Ras. 10*

Old idishni olib tashlash

Tozalashni osonlashtirish uchun meva va sabzavot idishi oldidagi idishni olib tashlashingiz mumkin.

- ▶ ① konteyner qulflarini siqib oling va oldingi idishni ② burama harakati yordamida asosiy idishdan olib tashlang.
→ *Ras. 11*

14 Nosozliklarni bartaraf qilish

Qurilmangizdagi kichik nosozliklarni o'zingiz bartaraf qiling. Mijozlarga xizmat ko'rsatish tashkiloti bilan aloqada bo'lishdan oldin muammolarni bartaraf etish ma'lumotidan foydalaning. Bunda ortiqcha xarajatlarning oldini olgan bo'lasiz.

OGOHLANTIRISH

Tok urish xavfi!

Tegishli bo'lmagan holda tuzatishlarni amalga oshirish xavfli.

- ▶ Qurilma faqat malakali mutaxassislar tomonidan ta'mirlanishi mumkin.
- ▶ Qurilmani ta'mirlash uchun faqat original zaxira qismlar ishlatilishi mumkin.
- ▶ Agar ushbu qurilma shnuri shikastlangan bo'lsa, unda xavfli vaziyatlarni bartaraf qilish uchun uni ishlab chiqaruvchi yoki uning mijozlarga xizmat ko'rsatish markazi yoki shu kabi malakaga ega bo'lgan shaxs o'zgartirishi kerak.

Nosozlik	Nosozliklar sabablari va bartaraf etish
Прибор не охлаждает, индикаторы и подсветка горят.	Ko'rgazma rejimi amalda. ▶ Ovozli signal eshitilguncha haroratni sozlash tugmachasini 9-11 soniya ushlab turing.
Qurilmaning yon devori qizib ketadi.	Xatolik Quvurlar yon devorlarda ishlaydi va sovutish jarayonida qiziydi. Jihaz tekkanida mebel issiqdan shikastlanmaydi. Hech qanday amal bajarish kerak emas.
Signalizatsiya eshitiladi va alarm yonadi.	Turli sabablar bo'lishi mumkin. ▶ Haroratni sozlash tugmachasini bosing (muzlatish kamerasi). ✓ Signalizatsiya o'chadi.
	Qurilmaning eshigi ochiq. ▶ Qurilma eshigini yoping.
	Tashqi shamollatish teshiklari qoplangan. ▶ Tashqi shamollatish teshiklari oldidagi to'siqlarni olib tashlang.
	Ko'p miqdorda yangi oziq-ovqat yuklandi. ▶ Muzlash qobiliyatidan oshmang. → "Muzlatish quvvati", Sahifa 126

Nosozlik	Nosozliklar sabablari va bartaraf etish
Belgilangan haroratga erishilmadi. To'liq avtomatik muzdan tushirish endi ishlamaydi.	<p>Muzlatgich eshigi anchadan beri ochiq edi. NoFrost tizimidagi bug'lanish moslamasi (sovuq generator) juda muzli.</p> <p>Talab: Muzlatilgan ovqat yaxshilab qadoqlanib, salqin joyda saqlanishi kerak.</p> <ol style="list-style-type: none"> 1. Qurilmani o'chirish. → <i>Sahifa 123</i> 2. Qurilmani elektr tarmog'idan uzing. Jihozni elektr tarmog'idan uzing yoki saqlagich qutisidagi mos keladigan saqlagichni o'chiring. 3. Qurilmani devordan uzoqlashtiring. 4. Qurilmaning eshigini ochiq qoldiring. ✓ Taxminan 20 daqiqadan so'ng, eritilgan suv jihazning orqa qismidagi drenaj idishidagi drenaj teshigiga tusha boshlaydi. → <i>Ras. 12</i> 5. Karterni to'ldirishni oldini olish uchun eritilgan suvni shimgich bilan olib tashlang. Kondensatlangan suv bug'lanish tepsisiga tushmasa, moslama muzdan tushiriladi. 6. Jihazning ichki qismini tozalang. → <i>Sahifa 128</i> 7. Uskunani qayta ulang. → <i>Sahifa 122</i>
Harorat belgilanganidan sezilarli darajada farq qiladi.	<p>Turli sabablar bo'lishi mumkin.</p> <ol style="list-style-type: none"> 1. Qurilmani o'chirish. → <i>Sahifa 123</i> 2. Taxminan 5 daqiqadan so'ng jihazni yoqing. → <i>Sahifa 122</i> <ul style="list-style-type: none"> – Agar harorat juda yuqori bo'lsa, uni ikki soatdan keyin tekshiring. – Agar harorat juda past bo'lsa, uni ertasi kuni tekshiring.
Qurilmaning yuzasida va javonlarida kondensat hosil bo'ladi.	<p>Issiq va nam havodagi suv jihazning sovuqroq yuzalarida quyuqlashadi.</p> <ol style="list-style-type: none"> 1. Suvni yumshoq quruq mato bilan artib oling. 2. Qurilmani iloji boricha qisqa vaqt ichida oching. 3. Qurilmaning to'g'ri yopilganligiga ishonch hosil qiling.
Qurilma shovqin qiladi, shov-shuv chiqaradi, chayqaladi, chayqatadi, bosadi yoki yoriladi.	<p>Xatolik Sovutgich yoki ventilyator kabi dvigatel ishlaydi. Sovutgich quvurlar orqali oqadi. Dvigatel, kalit yoki elektromagnit klapanlari yoqilgan yoki o'chirilgan. Avtomatik muzdan tushirish jarayoni davom etmoqda. Hech qanday amal bajarish kerak emas.</p>

Nosozlik	Nosozliklar sabablari va bartaraf etish
Qurilma shovqin chiqaradi.	Qurilma noto'g'ri o'rnatilgan. ▶ Qurilmani spiral yoki vintli oyoq yordamida tekislang.
	Mustaqil qurilma emas. ▶ Qurilma uchun minimal masofalarga rioya qiling.
	Uskunalar yomon o'rnatilgan. ▶ Olinadigan uskunani tekshiring va ularni qayta o'rning.
	Shishalar va idishlar bir biriga tegib turibdi. ▶ Shishalarni yoki boshqa idishlarni bir-biridan uzoqlashtiring.
	Intensiv muzlatish yoqilgan. Hech qanday amal bajarish kerak emas.

14.1 Quvvat uzilishi

Elektr uzilishlari paytida jihozdagi harorat ko'tarilib, saqlash vaqtini qisqartiradi va muzlatilgan ovqat sifatini pasaytiradi.

Bizning veb-saytimizda sizning qurilmangiz uchun texnik ma'lumotlar ishlamay qolganda muzlatilgan ovqatni saqlash vaqtini ko'rsatadi.

Eslatmalar

- Elektr uzilishi paytida qurilmani iloji boricha kamroq oching va boshqa ovqatlarni saqlamang.
- Elektr quvvati tiklangandan so'ng darhol oziq-ovqat sifatini tekshiring.
 - Eritilgan va 5 ° C dan yuqori bo'lgan ovqatni tashlang.
 - Bir oz eritilgan muzlatilgan ovqatni qaynatib oling yoki qovuring va uni iste'mol qiling va yana muzlatib qo'ying.

15 Saqlash va yo'q qilish

15.1 Qurilmani ishdan chiqarish

1. Qurilmani elektr tarmog'idan uzing. Elektr vilkasini rozetkadan chiqarib oling yoki saqlagich qutisidagi saqlagichni o'chiring.
2. Mahsulotni chiqarib oling.
3. Jihozni tozalash. → *Sahifa 128*
4. Ichki xonani ventilyatsiya qilish uchun jihozni ochiq qoldiring.

15.2 Eski qurilmalarni qayta ishlanadigan chiqitga chiqarish

Atrof-muhitga oid qoidalarga rioya qilgan holda bajarilgan utilitatsiya qimmatbaho xomashyoni qayta ishlash imkonini beradi.

OGOHLANTIRISH

Sog'likka zarar yetish xavfi!

Bolalar qurilma ichiga qulflanib qolib, xavfli holatlarga tushib qolishlari mumkin.

- ▶ Tokcha va g'aladonlarni chiqarib tashlamang! Ular bolalarni ichkariga kirishiga to'sqinlik qiladilar.
- ▶ Eskirgan qurilmani bolalar eta olmaydigan joyda saqlang.

OGOHLANTIRISH

Yong'in xavfi!

Agar quvurlar zararlangan bo'lsa, yonuvchan sovitish asbobi yonib ketishi va is gazi sizib, yong'in chiqishi mumkin.

- ▶ Sovutish va izolyatsiya quvurlariga zarar yetkazmang.

1. Elektr kabel vilkasini rozetkadan ajratib oling.
2. Tarmoq kabelini kesib oling.
3. Qurilmani atrof-muhit talablariga muvofiq bartaraf qiling.

Samarali utilitatsiya usullari haqidagi ma'lumotni ixtisoslashgan tijorat tashkilotidan, shuningdek tumaningiz yoki shahringiz hokimiyatidan olishingiz mumkin.



Ushbu qurilma Yevropa Ittifoqining Elektr texnika va elektron jihozlarni qayta ishlanadigan chiqitga chiqarish (WEEE) haqidagi 2012/19/EU

direktivasiga muvofiq ishlab chiqarilgan. Ushbu direktiva Yevropa uchun ishlatilgan elektr texnika jihozlarini qaytarish va qayta ishlash asoslarining amal qilish doirasini belgilab beradi.

16 Mijozlarga xizmat ko'rsatish

Kafolat muddati va shartlari haqida batafsil ma'lumotni mijozlarimizga xizmat ko'rsatuvchi idoradan, sotuvchilardan yoki bizning veb-saytimizdan topishingiz mumkin. Agar mijozlarga xizmat ko'rsatish markazi bilan bog'lansangiz, mahsulotning tartib raqami (E-Nr.) va ishlab chiqarish raqami (FD) kerak bo'ladi.

Sizga xizmat ko'rsatuvchi markazning aloqa ma'lumotlari turli mamlakatlar yoki bizning veb-saytimizdagi mijozlarga xizmat ko'rsatish ro'yxatiga kiritilgan.

16.1 Mahsulotning tartib raqami (E-Nr.) va ishlab chiqarish raqami (FD)

Mahsulotning tartib raqami (E-Nr.) va ishlab chiqarish raqamini (FD) qurilmadagi yorliqdan topishingiz mumkin.

→ Ras. **1** / **5**

Uskunangiz ma'lumotlarini va mijozlarga xizmat ko'rsatish markazining telefon raqamini tezda topish uchun ma'lumotlarni yozma ravishda saqlashingiz mumkin.

17 Texnik ma'lumotlar

Sovutgich, foydalanishga yaroqli hajm va boshqa texnik ma'lumotlar plastinkada ko'rsatilgan.

→ Ras. **1** / **5**



Thank you for buying a Bosch Home Appliance!

Register your new device on MyBosch now and profit directly from:

- **Expert tips & tricks for your appliance**
- **Warranty extension options**
- **Discounts for accessories & spare-parts**
- **Digital manual and all appliance data at hand**
- **Easy access to Bosch Home Appliances Service**

Free and easy registration – also on mobile phones:

www.bosch-home.com/welcome



Looking for help? You'll find it here.

Expert advice for your Bosch home appliances, help with problems or a repair from Bosch experts.

Find out everything about the many ways Bosch can support you:

www.bosch-home.com/service

Contact data of all countries are listed in the attached service directory.

BSH Hausgeräte GmbH

Carl-Wery-Straße 34
81739 München, GERMANY
www.bosch-home.com

A Bosch Company



8001262669 (030904)

uk, kk, ru, az, uz