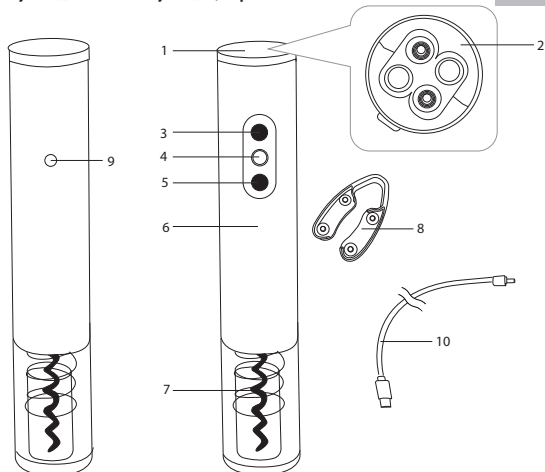


REDMOND

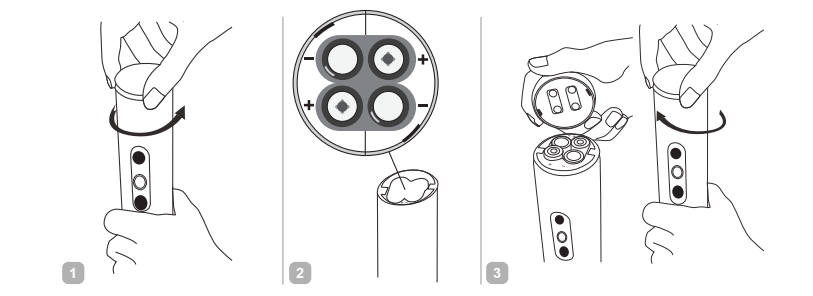
Штопор электрический RKA-WO24

Руководство по эксплуатации / гарантийный талон

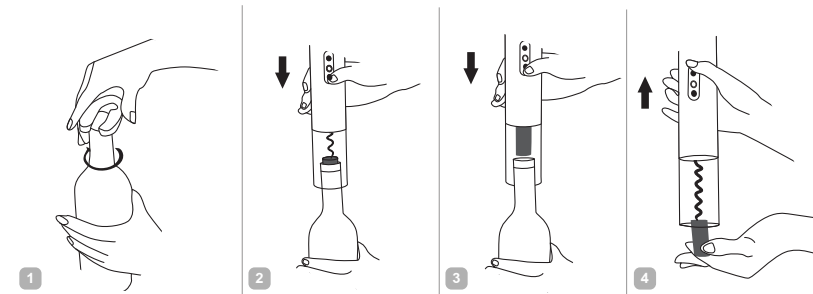


A1

A2



A3



Если вы не получили требуемое качество обслуживания в сервисе, обращайтесь в головной сервисный центр по контактным данным, указанным в условиях гарантийного обслуживания

RUS

УВАЖАЕМЫЙ ПОКУПАТЕЛЬ!

Благодарим вас за то, что отдали предпочтение бытовой технике REDMOND. REDMOND – это качество, надежность и неизменно внимательное отношение к потребностям клиентов. Надеемся, что вам понравится продукция компании и вы также будете выбирать наши изделия в будущем. Штопор электрический RKA-WO24 – это современный прибор для откупоривания бутылок. Хотите узнать больше? Посетите наш сайт www.redmond.com.ru. Здесь вы найдете самую актуальную информацию о предлагаемой технике и ожидаемых новинках, сможете получить консультацию онлайн, а также заказать продукцию REDMOND и оригинальные аксессуары к ней в нашем интернет-магазине.

Служба поддержки пользователей REDMOND в России: 8-800-200-77-21 (звонок по России бесплатный).

Прежде чем использовать данное изделие, внимательно прочитайте руководство по эксплуатации и сохраните его в качестве справочника. Правильное использование прибора значительно продлит срок его службы.

Меры безопасности и инструкции, содержащиеся в данном руководстве, не охватывают все возможные ситуации, которые могут возникнуть в процессе эксплуатации прибора. При работе с устройством пользователь должен руководствоваться здравым смыслом, быть осторожным и внимательным.

МЕРЫ БЕЗОПАСНОСТИ

- Производитель не несет ответственности за повреждения, вызванные несоблюдением техники безопасности и правил эксплуатации изделия.
- Данный электроприбор предназначен для использования в бытовых условиях и может применяться в квартирах, загородных домах или в других подобных условиях непроводимой эксплуатации. Промышленное или любое другое нецелевое использование устройства будет считаться нарушением условий надлежащей эксплуатации изделия. В этом случае производитель не несет ответственности за возможные последствия.
- Используйте только аккумуляторы и USB-кабель, входящие в комплект. Также возможно использование щелочных элементов питания. Тип элементов питания можно узнать из технических характеристик или на заводской табличке прибора.
- ЗАПРЕЩАЕТСЯ** заряжать прибор с установленными в него щелочными элементами питания!
- Запрещается прикасаться к подвижным частям прибора во время его работы.
- Запрещена эксплуатация прибора на открытом воздухе: попадание влаги или посторонних предметов внутрь корпуса устройства может привести к его серьезным повреждениям.
- Строго следуйте инструкциям по очистке прибора.
- ЗАПРЕЩАЕТСЯ** помещать корпус прибора под струю воды или погружать его в воду!
- Прибор не предназначен для использования лицами (включая детей) с пониженными физическими, психическими или умственными способностями или при отсутствии у них опыта или знаний, если они не находятся под контролем или не проинструктированы об использовании данного прибора лицом, ответственным за их безопасность. Дети должны находиться под присмотром для недопущения игр с прибором.
- Запрещены самостоятельный ремонт прибора или внесение изменений в его конструкцию. Ремонт прибора должен производиться исключительно специалистом авторизованного сервис-центра. Непрофессионально выполненная работа может привести к поломке прибора, травмам и повреждению имущества.
- ВНИМАНИЕ!** Запрещается эксплуатация прибора при любых неисправностях.

Технические характеристики

Модель	RKA-WO24
Источник питания	4 × AA (Ni-Cd, 700 mA ^h) / (LR6)
Емкость аккумулятора	700 mA ^h
Напряжение	4,8 В
Тип управления	электронно-механический
Материал корпуса	металл, пластик

Подсветка	есть
Уровень шума	≤ 60 дБ
Продолжительность работы на одном заряде аккумулятора / комплекте щелочных элементов питания	до 100 бутылок
Время полной зарядки	2 часа
Максимальный диаметр горлышка бутылки	35 мм
Длина USB-кабеля	1 м
Габаритные размеры (Ш × В × Г)	49 × 252 × 45 мм
Вес нетто	0,4 кг

Комплектация

Штопор электрический	1 шт.
Аккумулятор (AA, Ni-Cd, 700 mA ^h)	4 шт.
USB-кабель	1 шт.
Нож для срезания фольги	1 шт.
Руководство по эксплуатации / гарантийный талон	1 шт.

Производитель имеет право на внесение изменений в дизайн, комплектацию, а также в технические характеристики изделия в ходе постоянного совершенствования своей продукции без дополнительного уведомления об этих изменениях. В технических характеристиках допускается погрешность ±10%.

Устройство прибора (схема A1)

- Крышка отсека для элементов питания
- Отсек для элементов питания с установленными аккумуляторами
- Верхняя кнопка
- Индикатор работы
- Нижняя кнопка
- Моторный блок
- Винтовая стержень
- Нож для срезания фольги
- Разъем для подключения кабеля
- USB-кабель

I. ПЕРЕД НАЧАЛОМ ИСПОЛЬЗОВАНИЯ

Аккуратно достаньте изделие и его комплектующие из коробки. Удалите все упаковочные материалы и рекламные наклейки.

Обязательно сохраните на месте предупреждающие наклейки, наклейки-указатели (при наличии) и табличку с серийным номером изделия на его корпусе!

После транспортировки или хранения при низких температурах необходимо выдержать прибор при комнатной температуре не менее 2 часов перед включением.

Протрите корпус изделия влажной тканью и дайте ему просохнуть (см. «Уход за прибором»). Перед началом работы убедитесь в том, что внешние и видимые внутренние части прибора не имеют повреждений, сколов и других дефектов.

Извлеките пластиковую пластину, расположенную под крышкой, потянув ее на себя. Снимите крышку, повернув ее против часовой стрелки, и удостоверьтесь, что аккумуляторы установлены в прибор с соблюдением полярности. После этого закройте крышку отсека, повернув ее по часовой стрелке.

II. ЭКСПЛУАТАЦИЯ ПРИБОРА

Перед началом использования прибора следует полностью зарядить аккумуляторы. Соедините кабель с сетевым адаптером (не входит в комплект), присоедините его к разъему на корпусе прибора, а затем подключите адаптер к электросети. Во время зарядки индикатор работы будет мигать синим цветом. Время полной зарядки составляет 2 часа.

Когда аккумуляторы полностью зарядятся, индикатор работы погаснет. Прибор готов к работе. Вы также можете использовать щелочные элементы питания (не входят в комплект). Для этого установите их, соблюдая полярность, как показано на схеме A2.

При установке элементов питания руки и устройство должны быть сухими.

ЗАПРЕЩАЕТСЯ заряжать прибор с установленными в него щелочными элементами питания!

Порядок эксплуатации прибора см. на схеме A3.

- Удалите фольгу с горлышка бутылки; для этого зажмите горлышко бутылки ножом для срезания фольги режущими кромокми вниз и поверните его.
- Установите бутылку на ровную поверхность. Разместите штопор над горлышком бутылки так, чтобы винтовая стержень упирался в центр пробки. Придерживая бутылку, нажмите и удерживайте нижнюю кнопку до полного выхода пробки и остановки двигателя.
- Освободите винтовую стержень от пробки, нажав и удерживая верхнюю кнопку.

ЗАПРЕЩАЕТСЯ одновременное нажатие двух кнопок!

Прибор предназначен только для откупоривания бутылок!

III. УХОД ЗА ПРИБОРОМ

Очищайте корпус прибора мягкой влажной тканью по мере загрязнения.

ЗАПРЕЩАЕТСЯ помещать корпус прибора под струю воды или погружать его в воду, а также использовать для очистки прибора любые химически агрессивные или другие вещества, не рекомендованные для применения с предметами, контактирующими с пищей.

Хранение и транспортировка

Перед хранением и повторной эксплуатацией полностью просушите все части прибора. Храните прибор в сухом вентилируемом месте вдали от нагревательных приборов и попадания прямых солнечных лучей.

При транспортировке и хранении запрещается подвергать прибор механическим воздействиям, которые могут привести к повреждению прибора и/или нарушению целостности упаковки. Необходимо беречь упаковку прибора от попадания воды и других жидкостей.

IV. ПЕРЕД ОБРАЩЕНИЕМ В СЕРВИС-ЦЕНТР

Неисправность	Возможная причина	Способ устранения
Прибор не работает	Аккумуляторы прибора разряжены или емкость щелочных элементов питания иссякла	Зарядите аккумуляторы или замените элементы питания согласно разделу «Эксплуатация прибора»
Скорость вращения винтового стержня замедлилась, индикатор работы потухнул или погас		
Прибор отключился во время работы	В результате неправильной эксплуатации сработала защита прибора	Дайте прибору остыть. Через некоторое время продолжите работу
Прибор не включается после хранения или транспортировки		

В случае если неисправность устранить не удалось, обратитесь в авторизованный сервисный центр.

Запчасти для послегарантийного ремонта можно найти на сайте <https://redmondsale.com>

V. ГАРАНТИЙНЫЕ ОБЯЗАТЕЛЬСТВА

На данное изделие предоставляется гарантия сроком на 12 месяцев с момента приобретения. В течение гарантийного периода изготовитель обязуется устранить путем ремонта, замены деталей или замены всего изделия любые заводские дефекты. Гарантия вступает в силу только в том случае, если дата покупки подтверждена печатью магазина и подписью продавца на оригинальном гарантийном талоне. Настоящая гарантия признается лишь в том случае, если изделие применялось в соответствии с руководством по эксплуатации, не ремонтировалось, не разбиралось и не было повреждено в результате неправильного обращения с ним, а также сохранена полная комплектность изделия. Данная гарантия не распространяется на естественный износ изделия и расходные материалы (аккумуляторные источники питания и т.д.)

Срок службы изделия и срок действия гарантийных обязательств на него исчисляются со дня продажи или с даты изготовления изделия (в случае, если дату продажи определить невозможно). Дату изготовления прибора можно найти в серийном номере, расположенном на идентификационной наклейке на корпусе изделия. Серийный номер состоит из 13 знаков. 6-й и 7-й знаки обозначают месяц, 8-й – год выпуска устройства.

0	0	0	0	0	0	1	1	2	3	3	3	3
						1 – месяц производства (01 – январь, 02 – февраль... 12 – декабрь)						
						2 – год производства (1 – 2021 г., 2 – 2022 г. ... 0 – 2030 г.)						
						3 – серийный номер модели						

Установленный производителем срок службы прибора составляет 2 года со дня его приобретения при условии, что эксплуатация изделия производится в соответствии с данным руководством и применимыми техническими стандартами.

Упаковку, руководство пользователя, а также сам прибор необходимо утилизировать в соответствии с местной программой по переработке отходов. Не выбрасывайте такие изделия вместе с обычным бытовым мусором.

VI. УСЛОВИЯ ГАРАНТИЙНОГО ОБСЛУЖИВАНИЯ

Данная программа несет гарантийные обязательства в течение 12 месяцев со дня продажи товара. Сроки действительны только при соблюдении клиентом условий гарантийного обслуживания.

Настоящая гарантия не распространяется на изделия, используемые в промышленных и/или коммерческих целях. При покупке проследите, чтобы продавец правильно заполнил гарантийный талон, указал серийный номер аппарата, дату продажи, поставил печать, а также подписал продавца. Проверьте изделие, комплектность, техническое состояние, ознакомьтесь с условиями гарантии и поставьте свою подпись. Не допускается вносить изменения, стирать или переписывать данные, указанные в гарантийном талоне.

Гарантия не распространяется на изделия с повреждениями, вызванными:

- неправильной эксплуатацией, небрежным обращением, неправильным подключением, несоблюдением прилагаемого руководства;
- механическими, тепловыми и иными повреждениями, возникшими по причине неправильной эксплуатации, небрежного отношения или несчастного случая; несвоевременной очистки фильтров, пылесборников и других частей и аксессуаров, требующих периодической очистки и замены;
- попаданием внутрь посторонних предметов, жидкостей, насекомых, грызунов и т.д.;
- повреждением электрических шнуров;
- подключением элементов питания, отличных от указанных в правилах эксплуатации на данное изделие;
- неквалифицированным ремонтом и другими вмешательствами, повлекшими изменения конструкции изделия;
- действиями непреодолимой силы (пожар, наводнение, молния и др.);
- воздействием высоких внешних температур на нетермостойкие части изделия;
- изменением, удалением или неразборчиво напечатанным серийным номером.

Гарантия не распространяется на узлы, механизмы и аксессуары, имеющие естественный срок износа. В соответствии с руководством по эксплуатации под действие гарантии не подпадают работы по периодическому обслуживанию прибора. Адрес организации, уполномоченной на принятие претензий от покупателей и производящей ремонт и техническое обслуживание товара: 195027, РФ, г. Санкт-Петербург, ул. Шелетовская, д. 1, 000 «Ра сервис». Тел.: 8(812)740-16-28. Информацию о наличии сервисных центров в вашем регионе и стране можно уточнить на сайте: <https://redmond.com.ru/services>. Служба поддержки пользователей в России: тел. 8-800-200-77-41 (звонок по России бесплатный). Служба поддержки пользователей в Республике Беларусь: тел. 8-820-007-10-211 (звонок по Республике Беларусь бесплатный).

UKR

Перед початком використання уважно прочитайте інструкцію з експлуатації і збережіть її як довідник. Правильне використання приладу значно продовжить термін його служби.

Заходи безпеки та інструкції, що містяться в цьому посібнику, не охоплюють всі можливі ситуації, які можуть виникнути в процесі експлуатації приладу. Під час використання пристрою користувач повинен керуватися здоровим глуздом, бути обережним і уважним.

ЗАХОДИ БЕЗПЕКИ

- Виробник не несе відповідальності за пошкодження, спричинені недотриманням вимог щодо техніки безпеки та правил експлуатації виробу.
- Даний електроприлад призначений для використання в побутових умовах і може застосовуватися в квартирах, замських будинках або в інших подібних умовах непромислової експлуатації. Промислове або будь-яке інше нецільове використання пристрою вважатиметься порушенням умов належної експлуатації виробу. У цьому випадку виробник не несе відповідальності за можливі наслідки. Изделие.
- Використовуйте тільки аккумулятори та USB-кабель, що входять у комплект. Також можливе використання лужних елементів живлення. Про тип елементів живлення можна дізнатися з технічних характеристик або заводської таблички приладу.
- ЗАБОРОНЯЄТЬСЯ** заряджати прилад з встановленими у нього лужними елементами живлення!
- Забороняється торкатися рухомих частин приладу під час його роботи.
- Заборонено експлуатацію приладу на відкритому повітрі: потрапляння вологи до контактної групи або сторонніх предметів всередину корпусу пристрою може призвести до його серйозних пошкоджень.
- Чітко дотримуйтеся інструкцій щодо очищення приладу.
- ЗАБОРОНЯЄТЬСЯ** занурювати корпус приладу у воду або поміщати його під струмінь води!
- Даний прилад не призначений для використання людьми (в тому числі дітьми), в яких є фізичні, нервові або психічні відхилення або брак досвіду та знань, за винятком випадків, коли за такими особами здійснюється нагляд або проводиться їхній інструктаж щодо використання даного приладу особою, що відповідає за їхню безпеку. Необхідно наглядати за дітьми, щоб не допустити їхніх ігор із приладом, його комплектуючими, а також заводською упаковкою. Очищення й обслуговування пристрою не мають виконувати діти без нагляду дорослих.
- Заборонено самостійний ремонт приладу або внесення змін до його конструкції. Ремонт приладу має здійснюватися винятково фахівцем авторизованого сервіс-центру. Некаліфіковано виконана робота може призвести до поломки приладу, травм і пошкодження майна.

УВАГА! Заборонено використання приладу за будь-яких несправностей.

Технічні характеристики

Модель	RKA-WO24
Джерело живлення	4 × AA (Ni-Cd, 700 mA ^h) / (LR6)
Ємність аккумулятора	700 mA ^h
Напруга	4,8 В
Тип управління	електронно-механічний
Матеріал корпусу	метал, пластик
Рівень шуму	≤ 60 дБ
Підсвічування	є
Тривалість роботи одному заряду аккумулятора / одному комплекті лужних елементів живлення	до 100 пляшок
Час повної зарядки	2 години
Максимальний діаметр горлячка пляшки	35 мм
Довжина USB-кабеля	1 м
Габаритні розміри (Ш × В × Г)	49 × 252 × 45 мм
Вага нетто	0,4 кг

Комплектація

Штопор електричний	1 шт.
Аккумулятор (AA, Ni-Cd, 700 mA ^h)	4 шт.
USB-кабель	1 шт.
Ніж для срезання фольги	1 шт.
Інструкція з експлуатації / гарантійний талон	1 шт.

Виробник має право на внесення змін до дизайну, комплектації, а також до технічних характеристик виробу під час вдосконалення своєї продукції без додаткового повідомлення про ці зміни. У технічних характеристиках допускається похибка ±10%.

