



Холодильник

Руководство пользователя

BRB2601*/BRB2600*

SER, SERC, SECE

Встроенная бытовая техника





SAMSUNG

Содержание

Меры предосторожности	3
Важные знаки безопасности и меры предосторожности:	6
Символы, предупреждающие о серьезной опасности при транспортировке и установке	7
Важные замечания по установке	7
Меры предосторожности при установке	12
Важные замечания по использованию	13
Меры предосторожности при эксплуатации	18
Меры предосторожности при очистке	20
Важные замечания по утилизации	22
Дополнительные советы по надлежащему использованию	23
Советы по экономии энергии	25
Данное устройство предназначено для использования в бытовых и аналогичных условиях, например	26
Инструкция по утилизации электрического и электронного оборудования	26
Установка	27
Краткий обзор холодильника	27
Пошаговая установка	29
Эксплуатация	41
Панель функций	41
Samsung Smart Home (только в соответствующих моделях)	46
Рекомендации по хранению продуктов	48
Обслуживание	50
Использование и уход	50
Очистка	52
Замена деталей	52
Устранение неисправностей	53
Общие неисправности	53
Холодильник издает странные звуки?	55
Samsung Smart Home (только в соответствующих моделях)	57

Меры предосторожности

	Символ «не для пищевой продукции» применяется в соответствии с техническим регламентом Таможенного союза «О безопасности упаковки» 005/2011 и указывает на то, что упаковка данного продукта не предназначена для повторного использования и подлежит утилизации. Упаковку данного продукта запрещается использовать для хранения пищевой продукции.
	Символ «петля Мебиуса» указывает на возможность утилизации упаковки. Символ может быть дополнен обозначением материала упаковки в виде цифрового и/или буквенного обозначения.

- Перед эксплуатацией вашего холодильника Samsung внимательно прочитайте данное руководство и убедитесь в том, что вы знаете, каким образом использовать функции устройства так, чтобы обеспечить его безопасность и эффективность.
- Люди с ограниченными физическими, сенсорными или умственными способностями (включая детей) и лица, не имеющие достаточного опыта или знаний, не должны пользоваться данным устройством, если их действия не контролируются или если они предварительно не проинструктированы лицом, отвечающим за их безопасность.
- Данное устройство может использоваться детьми от 8 лет и старше, лицами с ограниченными физическими, сенсорными или умственными возможностями, а также лицами с ограниченным опытом или знаниями, если над ними осуществляется контроль, либо они проинструктированы о мерах безопасности при использовании устройства и осознают возможные риски.

Меры предосторожности

Детям запрещается играть с устройством. Очистка и техническое обслуживание, выполняемые детьми, не должны производиться без надзора.

- Предупреждения и важные инструкции по безопасности, приведенные в данном руководстве, не распространяются на все возможные условия и ситуации, которые могут произойти. При установке, обслуживании и использовании устройства вы должны руководствоваться здравым смыслом и проявлять осторожность.
- Поскольку данные инструкции по эксплуатации предназначены для разных моделей устройств, технические характеристики приобретенного холодильника могут немного отличаться от характеристик, описанных в руководстве, и не все предупреждающие знаки будут действительны для той или иной модели устройства. При возникновении вопросов или сомнений, обратитесь в ближайший сервисный центр или получите справку на сайте www.samsung.com.
- Чтобы предотвратить образование огнеопасной смеси газа и воздуха при возникновении утечки в цепи охлаждения, устанавливайте холодильник в помещении, размер которого подходит для установки холодильника с указанным объемом хладагента.

- Не включайте устройство, если оно имеет какие-либо повреждения. При возникновении сомнений относительно исправности устройства обратитесь к своему дилеру. Минимальный объем помещения, в котором устанавливается холодильник, рассчитывается с учетом того, чтобы на 1 м³ помещения приходилось не более 8 г хладагента R-600a. Объем хладагента, используемого в вашем устройстве, см. на паспортной табличке внутри холодильника.
- Утечка хладагента из труб может привести к ожогам или повреждению глаз. При обнаружении утечки хладагента из трубы не допускайте появления вблизи устройства источников открытого огня, уберите легковоспламеняющиеся предметы подальше от устройства и немедленно проветрите помещение.
 - В противном случае возникнет риск возгорания или взрыва.
- Данная процедура является опасной, поэтому выполнять обслуживание и ремонт данного устройства должен уполномоченный специалист.
- Не храните в устройстве взрывчатые вещества, например аэрозольные баллончики с легковоспламеняющимся содержимым.

Меры предосторожности

Важные знаки безопасности и меры предосторожности:

Придерживайтесь всех правил техники безопасности, приведенных в данном руководстве. В данном руководстве встречаются следующие знаки безопасности.

ПРЕДУПРЕЖДЕНИЕ

Потенциальная опасность или несоблюдение мер безопасности может привести к **получению серьезной травмы, повреждению имущества и/или летальному исходу.**

ВНИМАНИЕ

Потенциальная опасность или несоблюдение мер безопасности может привести к **получению серьезной травмы и/или повреждению имущества.**

ПРИМЕЧАНИЕ

Важная информация, включающая описание различных функций и полезные советы по использованию холодильника.

Эти предупреждающие знаки предназначены для предотвращения получения травм вами и сторонними лицами.

Отнеситесь к ним с особым вниманием.

Прочитайте этот раздел и храните руководство в надежном месте для дальнейшего использования.

Символы, предупреждающие о серьезной опасности при транспортировке и установке

ПРЕДУПРЕЖДЕНИЕ

- При перевозке и установке устройства соблюдайте осторожность, чтобы избежать повреждения компонентов цепи охлаждения.
 - Утечка хладагента из трубопровода может привести к повреждению глаз или к возгоранию. При обнаружении утечки не допускайте появления вблизи устройства источников открытого огня или потенциальных источников возгорания. В течение нескольких минут проветрите помещение, в котором находится устройство.
 - Изобутановый хладагент R-600a является природным газом и соответствует требованиям охраны окружающей среды, однако он также легко воспламеняется. При перевозке и установке устройства соблюдайте осторожность, чтобы избежать повреждения компонентов цепи охлаждения.

Меры предосторожности

Важные замечания по установке

ПРЕДУПРЕЖДЕНИЕ

- Не устанавливайте холодильник в помещении с высокой влажностью или в местах, где холодильник может подвергнуться воздействию воды.
 - Износ изоляционных материалов электрических деталей может привести к удару током или возгоранию.

Меры предосторожности

- Не устанавливайте холодильник в местах, где он может подвергнуться воздействию прямых солнечных лучей, вблизи кухонной плиты, комнатных обогревателей и других нагревательных приборов.
- Не подключайте несколько устройств к одному сетевому фильтру. Холодильник необходимо подключить к отдельной сетевой розетке с напряжением, указанным на его табличке технических данных.
 - Это позволит обеспечить максимальную эффективность работы устройства, а также избежать перегрузок в домашней цепи проводки, которые могут привести к пожару в результате перегрева проводов.
- Если розетка закреплена ненадежно, не вставляйте в нее вилку кабеля питания.
 - В противном случае возможно поражение электрическим током или возгорание.
- Не используйте кабель с трещинами или повреждениями на самом кабеле, а также на обоих его концах.
- Не сгибайте кабель питания слишком сильно и не ставьте на него тяжелые предметы.
- Не тяните и сильно не перегибайте кабель питания.
- Не перекручивайте и не завязывайте кабель питания.
- Не подвешивайте кабель питания на металлические предметы, не помещайте тяжелые предметы на кабель питания, не зажимайте его между двумя предметами, не проталкивайте за устройство.
- При перемещении холодильника следите за тем, чтобы кабель питания не попал под холодильник и не был поврежден.
 - Это может привести к пожару или поражению током.

- Не отключайте холодильник от сети, дергая за кабель питания. Всегда беритесь крепко за вилку, после чего вытягивайте ее из розетки.
 - Повреждение кабеля питания может привести к короткому замыканию, пожару и/или поражению электрическим током.
- Не храните в устройстве взрывчатые вещества, например аэрозольные баллончики с легковоспламеняющимся содержимым.
- Не устанавливайте данное устройство рядом с нагревательными приборами или легковоспламеняющимися материалами.
- Не устанавливайте устройство в местах, где возможна утечка газа.
 - Это может привести к пожару или поражению током.
- Перед использованием холодильник необходимо должным образом установить в соответствии с указаниями данного руководства.
- Подсоедините вилку кабеля питания таким образом, чтобы кабель не натягивался и был направлен вниз.
 - При подключении вилки нижней стороной вверх может произойти повреждение кабеля питания, что может привести к пожару или поражению электрическим током.
- Следите за тем, чтобы вилка не была зажата между стеной и задней стенкой холодильника и не была повреждена.
- Храните упаковочный материал в недоступном для детей месте.
 - Надевание ребенком упаковочного пакета на голову может привести к удушью и летальному исходу.
- При установке устройства убедитесь, что к вилке имеется открытый доступ.
 - В противном случае возникнет риск поражения электрическим током или возгорания в результате утечки тока.

Меры предосторожности

- Не устанавливайте устройство в местах, где оно может подвергнуться воздействию влаги, жира, пыли, прямых солнечных лучей или воды (капли дождя).
 - Износ изоляционных материалов электрических деталей может привести к поражению током или возгоранию.
- При появлении в холодильнике воды или пыли отключите сетевую вилку от розетки и обратитесь в сервисный центр Samsung Electronics.
 - В противном случае существует опасность возгорания.
- Не вставляйте на устройство и ничего не размещайте на нем (например, белье для стирки, зажженные свечи, зажженные сигареты, посуду, химикаты, металлические предметы и т. д.)
 - Это может привести к поражению электрическим током, возгоранию, неисправности устройства или травмам.
- Перед первым подключением устройства к сети следует удалить всю защитную пластиковую пленку.
- Следите за тем, чтобы дети не играли с упорными кольцами, которые используются для регулировки дверец, или зажимами водопроводного патрубка.
 - Ребенок может задохнуться, если проглотит уплотнительное кольцо или зажим патрубка. Храните уплотнительные кольца и зажимы патрубка в недосягаемом для детей месте.
- Холодильник должен быть безопасно заземлен.
 - Перед выполнением осмотра или ремонта любых деталей холодильника следует убедиться, что холодильник заземлен. Утечки электроэнергии могут вызвать серьезное поражение электрическим током.

- Никогда не используйте для заземления газовые трубы, телефонные линии и другие потенциальные точки притяжения молний.
 - Холодильник необходимо заземлить во избежание утечки или поражения током.
 - Это может привести к поражению током, возгоранию, взрыву или проблемам с изделием.
- Включите вилку кабеля питания в сетевую розетку. Не используйте поврежденный кабель питания, вилку или незакрепленную сетевую розетку.
 - Это может привести к пожару или поражению током.
- Если кабель питания поврежден, его необходимо сразу же заменить, обратившись к производителю или в сервисный центр.
- Замена предохранителя холодильника должна производиться только квалифицированным специалистом или представителем обслуживающей организации.
 - Несоблюдение данного указания может привести к поражению током или травмам.
- Данная модель является встроенным устройством, которому необходима направляемая вентиляция. Во избежание взрывоопасных ситуаций убедитесь, что для вентиляции имеется достаточно места.

Меры предосторожности

Меры предосторожности при установке

ВНИМАНИЕ

- Вокруг холодильника должно быть достаточно свободного пространства; устанавливайте холодильник на плоскую поверхность.
 - Не загораживайте вентиляционные отверстия на корпусе холодильника или в монтажных конструкциях.
- После установки и включения устройства не помещайте в него продукты в течение 2 часов.
- Мы настоятельно рекомендуем пригласить для установки устройства квалифицированного техника или представителя обслуживающей компании.
 - В противном случае возможны поражение током, пожар, взрыв, травмы или проблемы с изделием.
- Перегрузка одной из дверей может стать причиной падения холодильника, что может привести к травме.
- Во избежание взрывоопасных ситуаций убедитесь, что над вентиляционными отверстиями устройства имеется не менее 3 мм свободного пространства.
- Доступ к розетке должен быть свободным, чтобы в аварийной ситуации устройство можно было быстро отключить от источника питания. Розетка должна быть расположена за пределами задней части устройства, чтобы ее было видно спереди.

Важные замечания по использованию

ПРЕДУПРЕЖДЕНИЕ

- Не вставляйте вилку кабеля питания в розетку мокрыми руками.
 - Это может привести к поражению током.
- Не храните какие-либо предметы на холодильнике.
 - При открывании или закрывании дверцы эти предметы могут упасть, привести к травме и/или нанесению материального ущерба.
- Не вставляйте руки, ноги или металлические предметы (например, столовые приборы и т. д.) в нижнюю или заднюю часть холодильника.
 - Это может привести к травме или поражению электрическим током.
 - При контакте с острыми краями можно получить травму.
- Не касайтесь внутренних стенок морозильной камеры или хранящихся в ней продуктов мокрыми руками.
 - Это может привести к обморожению.
- Не ставьте на холодильник тару с водой.
 - При попадании воды на электрические части устройства возможны поражение током или возгорание.
- Не храните в холодильнике летучие или легковоспламеняющиеся предметы или вещества (бензол, растворитель, пропан, спирт, эфир, сжиженный газ и т. п.)
 - Данный холодильник предназначен только для хранения продуктов питания.
 - Это может привести к возгоранию или взрыву.

Меры предосторожности

- Следите за тем, чтобы дети не играли с устройством.
 - Не держите пальцы вблизи зон возможного защемления. Зазор между дверцами и корпусом должен быть минимальным. Будьте осторожны при открывании дверей в присутствии детей.
- Не позволяйте детям висеть на дверцах или дверных контейнерах устройства. Это может привести к серьезным травмам.
- Не позволяйте детям залезать внутрь холодильника. Они могут оказаться заблокированными изнутри.
- Не кладите руки под нижнюю кромку холодильника.
 - Острая кромка может стать причиной травмы.
- Не храните в холодильнике лекарственные препараты, материалы для научных исследований или чувствительные к изменению температуры материалы.
 - Не храните в холодильнике продукты, требующие строгого соблюдения температуры хранения.
- Не устанавливайте внутрь холодильной/морозильной камеры никакие электроприборы, кроме рекомендованных производителем холодильника.
- Если вы почувствовали запах лекарств или дыма, немедленно отключите вилку питания и обратитесь в сервисный центр компании Samsung Electronics.
- При появлении в холодильнике воды или пыли отключите сетевую вилку от розетки и обратитесь в сервисный центр Samsung Electronics.
 - В противном случае существует опасность возгорания.
- Не разрешайте детям становиться ногами на выдвижной отсек.
 - Крышка может сломаться, что приведет к падению.

- Всегда закрывайте дверцы холодильника, если оставляете устройство без присмотра, и не позволяйте детям залезать внутрь холодильника.
- Не позволяйте детям залезать в отсеки холодильника.
 - Это может привести к травмам или смерти в результате удушья.
- Не переполняйте холодильник продуктами.
 - При открывании дверцы продукты могут упасть, привести к травме и/или нанесению материального ущерба.
- Не распыляйте на поверхность устройства летучие вещества, например средства от насекомых.
 - Они не только наносят вред здоровью человека, но также становятся причиной удара током, возникновения пожара и неисправности изделия.
- Не используйте и не размещайте вблизи или внутри холодильника горючие аэрозоли, легковоспламеняющиеся предметы, сухой лед, лекарства, химические вещества или другие предметы, чувствительные к изменению температуры.
- Не используйте фен для волос для сушки внутреннего пространства холодильника. Не помещайте в холодильник зажженную свечу с целью устранения неприятных запахов.
 - Это может привести к пожару или поражению током.
- Не вставляйте на устройство и ничего не размещайте на нем (например, белье для стирки, зажженные свечи, зажженные сигареты, посуду, химикаты, металлические предметы и т. д.) Это может привести к поражению электрическим током, возгоранию, неисправности устройства или травмам. Не ставьте на холодильник тару с водой.
 - При попадании воды на электрические части устройства возможны поражение током или возгорание.

Меры предосторожности

- Не используйте для ускорения процесса размораживания механические устройства или другие средства, кроме рекомендованных производителем.
- Не допускайте повреждения контура циркуляции хладагента.
- Никогда не смотрите прямо на светодиодные УФ-лампы в течение длительного времени.
 - Ультрафиолетовые лучи могут привести к чрезмерному напряжению зрения.
- Не кладите полки нижней стороной вверх. Фиксатор полки не может функционировать в таком положении.
 - Это может стать причиной травм в результате падения стеклянной полки.
- Не держите пальцы вблизи зон возможного защемления. Зазор между дверцами и корпусом должен быть минимальным. Будьте осторожны при открывании дверец в присутствии детей.
- При обнаружении утечки газа не допускайте появления вблизи устройства источников открытого огня или потенциальных источников возгорания. В течение нескольких минут проветрите помещение, в котором находится устройство.
 - Не прикасайтесь также к холодильнику и шнуру питания.
 - Не включайте вентилятор.
 - Возникновение искры может привести к взрыву или пожару.
- Используйте только светодиодные лампы, предоставляемые изготовителем или сотрудником сервисной службы.
- Чтобы избежать падения хранящихся в холодильнике бутылок, располагайте их вплотную друг к другу.
- Данное изделие предназначено только для хранения пищевых продуктов в домашних условиях.

- Не пытайтесь самостоятельно выполнять ремонт, разбирать или модифицировать холодильник.
 - Несанкционированные модификации могут стать причиной снижения безопасности устройства. За устранение несанкционированных модификаций компанией-производителем будет взиматься полная стоимость деталей и соответствующих работ.
- Используйте только стандартные предохранители (не используйте медные, стальные проволочные перемычки и т. п.)
- Для выполнения ремонта или повторной установки холодильника обратитесь в ближайший сервисный центр.
 - В противном случае это может привести к поражению электрическим током, пожару, травмам или проблемам с изделием.
- Если внутренняя или наружная светодиодная лампа перестала работать, свяжитесь с ближайшим сервисным центром.
- При наличии запаха горелого или дыма, незамедлительно отключите холодильник от сети и свяжитесь с сервисным центром компании Samsung Electronics.
 - Несоблюдение данного указания может привести к пожару или поражению током.
- Перед заменой освещения внутри холодильника отсоедините сетевую вилку от розетки.
 - В противном случае возможно поражение током.
- При наличии трудностей с заменой не светодиодных ламп, обратитесь в сервисный центр Samsung.
- Если изделие оснащено светодиодной лампой, не пытайтесь снять крышку лампы или разобрать лампу самостоятельно.
 - Обратитесь в сервисный центр Samsung.
- Включите вилку кабеля питания в сетевую розетку.

Меры предосторожности

- Не используйте поврежденный кабель питания, вилку или незакрепленную сетевую розетку.
 - Это может привести к пожару или поражению током.

Меры предосторожности при эксплуатации

ВНИМАНИЕ

- Не замораживайте повторно полностью оттаявшие продукты. Не помещайте в морозильную камеру газированные или пенящиеся напитки. Не помещайте бутылки или стеклянную тару в морозильную камеру.
 - При замораживании стекло может лопнуть, что может привести к травмированию пользователя.
- Для наиболее эффективного хранения продуктов необходимо соблюдать следующие рекомендации:
 - Не ставьте продукты слишком близко к вентиляционным отверстиям на задней стенке холодильника, так как они будут препятствовать свободной циркуляции воздуха в холодильной камере.
 - Перед загрузкой продуктов в холодильную камеру тщательно заверните их или положите в герметичные контейнеры.
 - Не ставьте стеклянные бутылки или газированные напитки в морозильную камеру. Они могут замерзнуть и лопнуть. Осколки от разбитых емкостей могут привести к травмам и порезам.
 - Соблюдайте рекомендации по времени хранения, а также сроки годности замороженных продуктов.

- Не ставьте стаканы, бутылки или газированные напитки в морозильную камеру.
 - Емкость может замерзнуть и разбиться, что может привести к травме.
- Не помещайте в морозильную камеру газированные или пенящиеся напитки. Не помещайте бутылки или стеклянную тару в морозильную камеру.
 - После замерзания содержимого стекло может разбиться и причинить травмы или порчу имущества.
- Гарантии относительно обслуживания и изменений.
 - На изменения, производимые третьей стороной в отношении данного устройства, не распространяется гарантийное обслуживание. Кроме того, компания Samsung не несет ответственность за нарушения техники безопасности, возникшие в результате вмешательства третьей стороны.
- Не закрывайте расположенные внутри холодильника вентиляционные отверстия.
 - Это может привести к чрезмерному охлаждению холодильника, особенно если отверстия блокируются полиэтиленовыми пакетами.
- Удалите избыточную влагу внутри устройства и оставьте дверцы открытыми.
 - В противном случае возможно образование неприятного запаха и плесени.
- Если холодильник был отсоединен от источника питания, необходимо подождать не меньше пяти минут, прежде чем вновь вставлять вилку в розетку.
- Если в холодильнике появилась вода, отключите сетевую вилку от розетки и обратитесь в сервисный центр Samsung Electronics.

Меры предосторожности

- Не ударяйте и не прикладывайте значительные усилия к стеклянным поверхностям.
 - В противном случае, помимо повреждения устройства, можно получить травму осколками стекла.
- Берегите пальцы от защемления.
- При затоплении холодильника обратитесь в ближайший сервисный центр.
 - Возможно поражение током или возгорание.
- Берегите пальцы от защемления между шкафом и дверцами при их открытии и закрытии.
- Не храните овощное масло в дверных отсеках холодильника. Масло может загустеть, приобрести неприятный вкус и стать непригодным для использования. Кроме того, открытые емкости могут протекать, а вытекшее масло может привести к появлению трещин на дверных отсеках. После открытия емкости с маслом лучше всего хранить его в прохладном и темном месте, например в кухонном шкафу или кладовой.
 - Примеры овощных масел: оливковое масло, кукурузное масло, масло из семян винограда и т. д.

Меры предосторожности при очистке

ВНИМАНИЕ

- Не брызгайте водой непосредственно на внутреннюю или внешнюю поверхность холодильника.
 - В противном случае возможно возгорание или поражение пользователя током.
- Не используйте фен для волос для сушки внутреннего пространства холодильника.

- Не помещайте в холодильник зажженную свечу с целью устранения неприятных запахов.
 - Это может привести к пожару или поражению током.
- Не распыляйте чистящие вещества непосредственно на дисплей.
 - Это может привести к исчезновению напечатанных букв.
- Если посторонние вещества, например вода, просочились в устройство, отключите его от сетевой розетки и обратитесь в ближайший сервисный центр.
 - Несоблюдение данного указания может привести к удару током или возгоранию.
- Для очистки контактов вилки питания от пыли или посторонних веществ используйте сухую чистую тряпку. При чистке вилки не используйте влажную ткань.
 - В противном случае возможен удар током или возгорание.
- При очистке не распыляйте воду непосредственно на устройство.
- Не используйте для чистки бензол, растворители, хлорид или отбеливатель.
 - Эти вещества могут повредить поверхность устройства или вызвать возгорание.
- Перед очисткой или обслуживанием отключите устройство из розетки.
 - Несоблюдение данного указания может привести к удару током или возгоранию.
- Для чистки холодильника используйте губку или мягкую ткань, неагрессивное моющее средство и теплую воду.

Меры предосторожности

- Не применяйте абразивные или агрессивные моющие средства, такие как аэрозоли для окон, чистящие составы, горючие жидкости, хлороводородная кислота, чистящий воск, концентрированные чистящие средства, отбеливатели и чистящие средства с содержанием нефтепродуктов на внешних поверхностях (дверь и корпус), пластиковых элементах, покрытиях дверей и корпуса, а также уплотнениях.
 - Использование указанных выше средств может привести к повреждению материалов или возникновению царапин.
- Не мойте холодные стеклянные полки или поверхности теплой водой. В результате резкого изменения температуры или удара/падения стеклянные полки или поверхности могут быть повреждены.

Важные замечания по утилизации

ПРЕДУПРЕЖДЕНИЕ

- Утилизируйте упаковочный материал для данного устройства в соответствии с правилами обеспечения безопасности окружающей среды.
- Перед утилизацией убедитесь, что трубы в задней части устройства не повреждены.
- Используется хладагент R-600a или R-134a. Сведения о хладагенте, используемом в данном холодильнике, см. на табличке компрессора на задней стенке холодильника или на паспортной табличке внутри холодильной камеры. Если в холодильнике содержится воспламеняющийся газ (хладагент R-600a), обратитесь с запросом о безопасной утилизации этого изделия в уполномоченные местные органы.

- Перед утилизацией холодильника снимите дверцу/уплотнители дверцы и защелку дверцы, чтобы маленькие дети или домашние животные не могли оказаться запертыми внутри холодильника. Следите за тем, чтобы дети не играли с устройством. Несоблюдение этого указания может привести к травмам или смерти в результате удушья.
 - Несоблюдение этого указания может привести к травмированию или смерти в результате удушья.
- В изоляционном материале используется циклопентан. Газы, входящие в состав изоляционного материала, необходимо утилизировать особым образом. Для безопасной утилизации данного изделия обратитесь в уполномоченные местные органы.
- Храните упаковочный материал в недоступном для детей месте, поскольку он представляет для них опасность.
 - Если ребенок наденет на голову пакет, это может привести к смерти вследствие удушья.

Дополнительные советы по надлежащему использованию

- В случае отключения электроэнергии обратитесь в местную электрокомпанию и уточните, когда возобновится ее подача.
 - В большинстве случаев питание возобновляется в течение одного-двух часов. В течение такого периода температура внутри холодильника не изменится. Однако во время отключения электроэнергии рекомендуется как можно реже открывать дверцу устройства.
 - Тем не менее, если электроснабжение будет отсутствовать более 24 часов, выньте из холодильника и выбросьте все замороженные продукты.

Меры предосторожности

- Холодильник может работать нестабильно (могут растаять замороженные продукты или температура в морозильном отделении может стать слишком высокой) в том случае, если он в течение длительного времени находится в месте, температура окружающего воздуха в котором постоянно значительно ниже температуры, на которую рассчитано устройство.
- Охлаждение некоторых продуктов может негативно повлиять на их свойства хранения из-за конкретных характеристик продукта.
- Данный холодильник снабжен системой удаления инея, следовательно, нет необходимости размораживать его вручную. Размораживание будет выполняться автоматически.
- Повышение температуры во время размораживания соответствует требованиям стандартов ISO. Чтобы предотвратить нежелательное повышение температуры замороженных продуктов во время размораживания устройства, заверните замороженные продукты в несколько слоев бумаги (например, в газету).
- Не замораживайте повторно полностью оттаявшие продукты.



Советы по экономии энергии

- Установите устройство в прохладном сухом помещении с достаточной вентиляцией. Убедитесь, что на устройство не попадает прямой солнечный свет, и никогда не устанавливайте его около источника тепла (например, батареи).
- Для обеспечения оптимального энергопотребления рекомендуется не загромождать вентиляционные отверстия и решетки.
- Остужайте теплые продукты перед тем, как класть их в холодильник.
- Замороженные продукты необходимо размораживать в камере холодильника. Низкая температура замороженных продуктов будет способствовать охлаждению других продуктов в холодильнике.
- Когда кладете или берете продукты из холодильника, не оставляйте дверцу открытой на долгое время. Чем меньше дверца находится в открытом состоянии, тем меньше льда будет образовываться в морозильной камере.
- При установке холодильника рекомендуется оставить зазоры сзади и по бокам. Это позволит снизить энергопотребление и, соответственно, сумму счетов за электричество.
- Для наиболее рационального энергопотребления рекомендуется размещать все внутренние приспособления, например корзины, ящики, полки на исходных местах, согласно комплектации производителя.
- Глубина полости должна составлять не менее 560 мм. Меньшая глубина полости может привести к более высокому потреблению энергии.



Меры предосторожности

Данное устройство предназначено для использования в бытовых и аналогичных условиях, например

- кухнях для персонала в магазинах, офисах и других рабочих условиях;
- фермах и для использования клиентами в гостиницах, отелях и других жилых условиях;
- в номерах с предоставлением завтрака;
- организациях общественного питания и аналогичных условиях, где не предусмотрена розничная торговля.

Инструкция по утилизации электрического и электронного оборудования



Правильная утилизация изделия (Использованное электрическое и электронное оборудование)

(Действительно для стран, использующих систему раздельного сбора отходов)

Наличие данного значка показывает, что изделие и его электронные аксессуары (например, зарядное устройство, гарнитура, кабель USB) по окончании их срока службы нельзя утилизировать вместе с другими бытовыми отходами. Во избежание нанесения вреда окружающей среде и здоровью людей при неконтролируемой утилизации, а также для обеспечения возможности переработки для повторного использования, утилизируйте изделие и его электронные аксессуары отдельно от прочих отходов.

Сведения о месте и способе утилизации изделия в соответствии с нормами природоохранного законодательства можно получить у продавца или в соответствующей государственной организации.

Бизнес-пользователи должны обратиться к своему поставщику и ознакомиться с условиями договора купли-продажи. Запрещается утилизировать изделие и его электронные аксессуары вместе с другими производственными отходами.

Установка

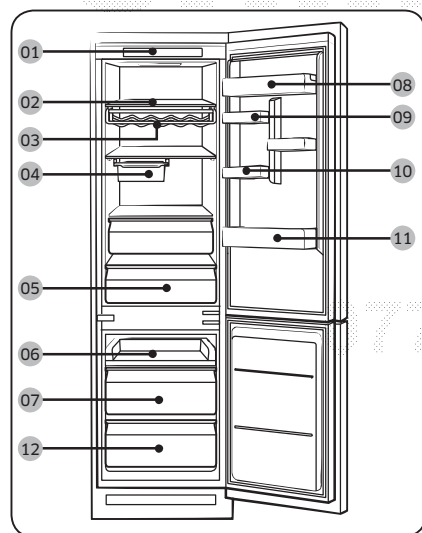
Для правильной установки холодильника и предотвращения опасных ситуаций внимательно следуйте всем пунктам данной инструкции.

⚠ ПРЕДУПРЕЖДЕНИЕ

- Холодильник должен использоваться исключительно по прямому назначению, описанному в данном руководстве.
- Любое техническое обслуживание должно производиться квалифицированным техническим специалистом.
- Утилизировать упаковочный материал изделия необходимо в соответствии с нормами местного законодательства.
- Во избежание поражения электрическим током перед выполнением технического обслуживания или замены деталей отключите устройство от сети питания.

Краткий обзор холодильника

Фактический внешний вид и предоставляемые комплектующие холодильника могут отличаться в зависимости от модели и конкретной страны.



- 01 Панель управления
- 02 Полка холодильной камеры
- 03 Полка для вина *
- 04 Выдвижной лоток *
- 05 Ящик холодильной камеры
- 06 Выдвижная полка
- 07 Средний ящик морозильной камеры
- 08 Отсек для молочных продуктов
- 09 Отсек для различных продуктов
- 10 Лоток для яиц *
- 11 Отсек холодильной камеры
- 12 Нижний ящик морозильной камеры

* только в применимых моделях

Установка

ПРИМЕЧАНИЕ

- BRB2****8**, BRB2****9**: для быстрой заморозки большого количества продуктов воспользуйтесь нижним ящиком морозильной камеры.
- BRB2****0**, BRB2****1**, BRB2****4**, BRB2****5**, BRB2****6**, BRB2****7**: для быстрой заморозки большого количества продуктов воспользуйтесь морозильной камерой, вынув из нее нижний ящик.
- Для обеспечения оптимального энергопотребления убедитесь, что все полки, ящики и корзины установлены на своих исходных местах.
- BRB2****0**, BRB2****1**, BRB2****4**, BRB2****5**, BRB2****6**, BRB2****7**: Чтобы освободить больше места, извлеките выдвижную полку (6) и два ящика морозильной камеры (7, 12) под ней, но оставьте полку нижнего ящика морозильной камеры. Это не повлияет на температурные и механические характеристики. Заявленный объем отсека для хранения замороженных продуктов вычисляется при извлеченных полке и ящиках морозильной камеры.
- BRB2****8**, BRB2****9**: чтобы освободить больше места, извлеките выдвижную полку (6) и средний ящик морозильной камеры (7), но оставьте полку нижнего ящика морозильной камеры. Это не повлияет на температурные и механические характеристики. Заявленный объем отсека для хранения замороженных продуктов вычисляется при извлеченных полке и ящике морозильной камеры.

07761231

Пошаговая установка

ШАГ 1 Выбор места

Требования к месту расположения:

- Твердое ровное место без ковровых покрытий или настилов, которые могут затруднять вентиляцию
- Отсутствие прямых солнечных лучей
- Достаточно места для открытия и закрытия дверей
- Вдали от источников тепла
- Достаточно места для технического обслуживания и ухода
- Диапазон температур: от 10°C до 43°C

Эффективный диапазон температур

Холодильник создан для стабильной работы в диапазоне температур, который определяется его классом.

Класс	Обозначение	Диапазон температур в помещении (°C)	
		IEC 62552 (ISO 15502)	ISO 8561
Умеренный расширенный	SN	от +10 до +32	от +10 до +32
Умеренный	N	от +16 до +32	от +16 до +32
Субтропический	ST	от +16 до +38	от +18 до +38
Тропический	T	от +16 до +43	от +18 до +43

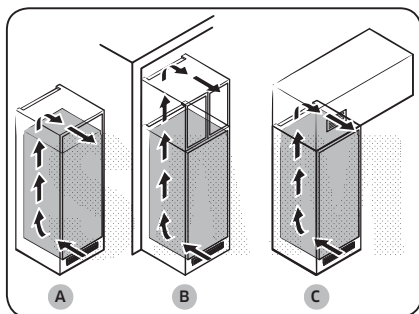
ПРИМЕЧАНИЕ

Эффективность охлаждения и энергопотребления холодильника может зависеть от окружающей температуры, частоты открытия/закрытия дверей и его места расположения. Рекомендуется поддерживать соответствующую температуру.

Установка

Вентиляционная система шкафа

Как показано на рисунке, воздух, попадающий в холодильник, циркулирует по вентиляционному каналу (см. направление стрелок) шкафа. Объем свободного пространства в шкафу должен составлять не менее 200 см^3 (Ш × В: $500 \text{ мм} \times 40 \text{ мм}$) для забора воздуха и столько же для его оттока. Кроме того, в шкафу должно присутствовать пространство для вентиляции объемом не менее 200 см^3 (Ш × В: $500 \text{ мм} \times 40 \text{ мм}$) внизу сзади.



Вентиляционное отверстие может располагаться одним из трех способов в зависимости от шкафа.

- A. Непосредственно над холодильником с дополнительной вентиляционной решеткой.
- B. Возле потолка шкафа.
- C. Над холодильником с отдельной встроенной вентиляцией.

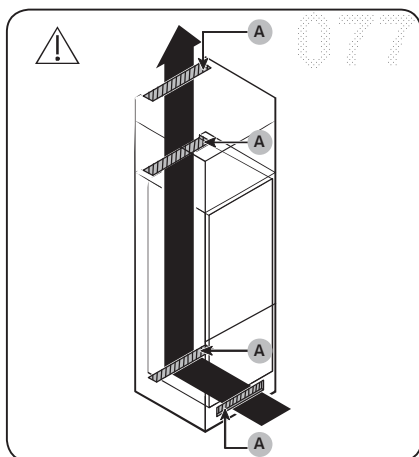
Установка

Зазор

Требования по размещению см. на рисунке и в таблицах ниже.

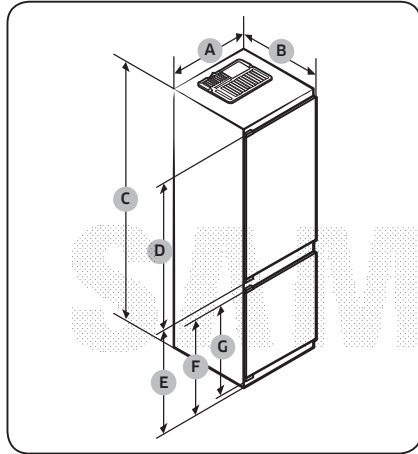
ПРИМЕЧАНИЕ

- Значения, указанные в таблице выше, могут отличаться в зависимости от метода измерения.
- Инструкции по встроенной установке смотрите в руководстве по установке.



A	200 см^3
---	--------------------

Размер устройства



A	540 ± 2
B	550 ± 2
C	1775 ± 2
D	971
E	735
F	671
G	621

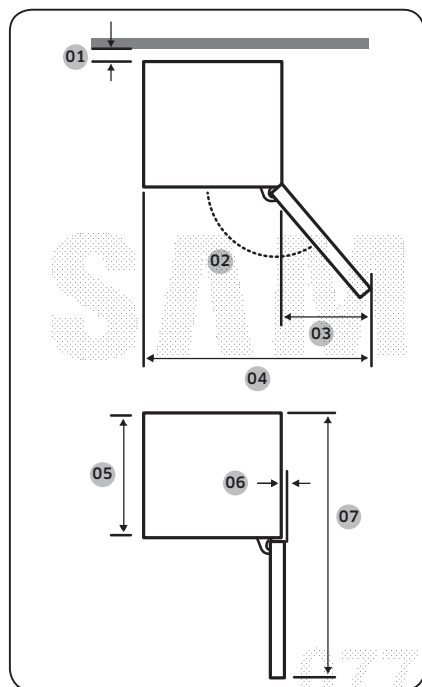
(единица измерения: мм)

Установка

07761231

Установка

Габаритные размеры устройства



Модель	BRB2601* С ФИКСИРОВАННОЙ ПОЛКОЙ	BRB2600* С ВЫДВИЖНОЙ ПОЛКОЙ
01 *	Рекомендовано 30	
02	Рекомендовано 115°	Рекомендовано 95°
03	180	218
04	700	758
05	510	510
06	5	1
07	1055	1055

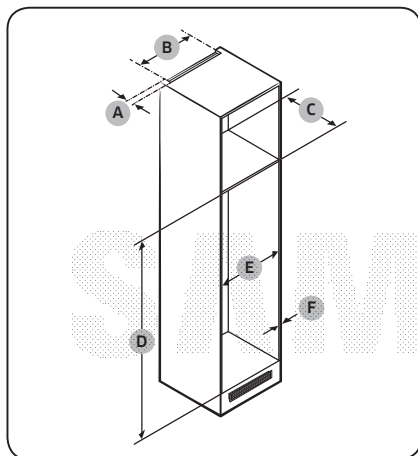
* 01: от шкафа до задней стенки устройства.
(единица измерения: мм)

ПРИМЕЧАНИЕ

- Указанный уровень потребления энергии рассчитан при условии присутствия зазора величиной 30 мм между шкафом и задней стенкой устройства. Устройство будет работать надлежащим образом даже при условии, что зазор будет менее 30 мм, однако потребление энергии будет слегка больше.
- Рекомендуется использовать шкаф толщиной 18 мм с петлями толщиной менее 20 мм.

Установка

Размеры шкафа



⚠ ВНИМАНИЕ

В случае наличия дверцы убедитесь, что она не слишком тяжелая и не приведет к переворачиванию или падению шкафа.

Дверца шкафа	Толщина (мм)	Масса (кг)
Со стороны холодильной камеры	Мин. 16 Макс. 19	Макс. 18
Со стороны морозильной камеры		Макс. 12

Любая полочка устройства из-за перечисленных ниже факторов не покрывается условиями гарантии.

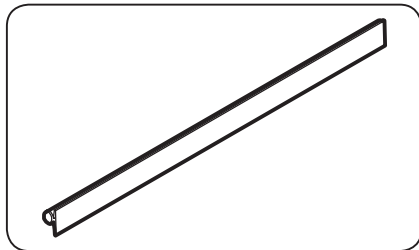
1. Неподходящие условия на месте установки или неправильные размеры шкафа.
2. Дефекты шкафа.
3. Ошибки, допущенные монтажником или пользователем.

Модель		A (мм)	B (мм)	C (мм)	D (мм)	E (мм)	F (мм)	Примечание
ВРВ2600* С ВЫДВИЖНОЙ ПОЛКОЙ	Мин.	40	500	560	1778	560	-	Петля: 17 мм
	Рекомендуется			580	1780	562	-	
	Макс.			-	1782	-	19	
ВРВ2601* С ФИКСИРОВАННОЙ ПОЛКОЙ	Мин.	40	500	560	1778	555	-	
	Рекомендуется			580	1780	562	-	
	Макс.			-	1782	-	19	

📖 ПРИМЕЧАНИЕ

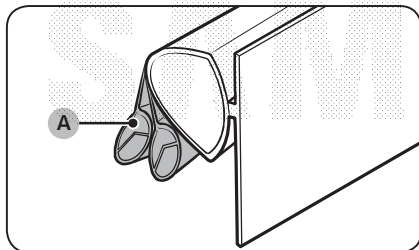
- Указанный уровень потребления энергии рассчитан, исходя из того, что глубина шкафа составляет 580 мм. Устройство будет работать надлежащим образом даже при условии, что глубина шкафа будет менее 560 мм, однако потребление энергии будет немного больше.
- В случае если высота шкафа превышает максимально допустимые размеры (1782 мм), зазор необходимо заполнить другими отделочными материалами.

Установка



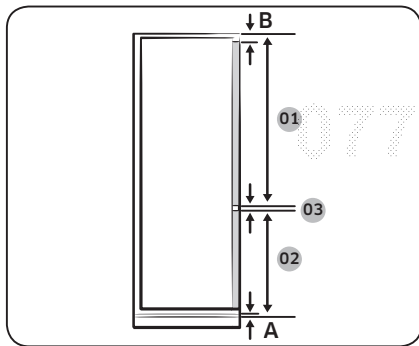
ПРИМЕЧАНИЕ

- Использование шкафа размеров, отличных от рекомендованных, может привести к ослаблению уплотнительной прокладки между шкафом и холодильником.



ПРИМЕЧАНИЕ

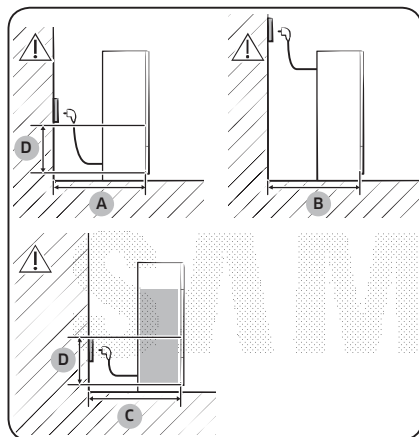
- Если уплотнитель для моделей BRB2601* (С ФИКСИРОВАННОЙ ПОЛКОЙ) не удается корректно установить, по одному разделите и уберите 2 дополнительных ответвления (А) уплотнителя и повторите попытку.



Модель	BRB2601* С ФИКСИРОВАННОЙ ПОЛКОЙ	BRB2600* С ВЫДВИЖНОЙ ПОЛКОЙ
01	Мин. 1063 + В Макс. 1076 + В	Мин. 1041 + В Макс. 1102 + В
02	Мин. 696 + А Макс. 709 + А	Мин. 670 + А Макс. 731 + А
03	3 мм (зазор между дверцами холодильной и морозильной камер)	

А: нижний край передней панели
В: выступ передней панели

Максимальная глубина шкафа, за исключением глубины дверцы холодильника



A	Мин. 590
B	Мин. 560
C	Мин. 580
D	240

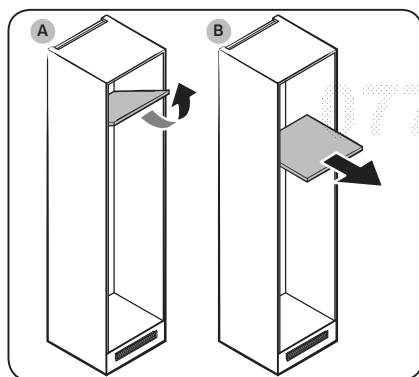
(единица измерения: мм)

ПРИМЕЧАНИЕ

Перед подключением холодильника к сетевой розетке при установке холодильника в шкаф глубиной 560 мм убедитесь, что кабель питания расположен сбоку холодильника. Если кабель питания будет расположен в задней части холодильника, это может снизить энергоэффективность холодильника.

Тип шкафа

Рекомендуется использовать один из следующих типов шкафов.



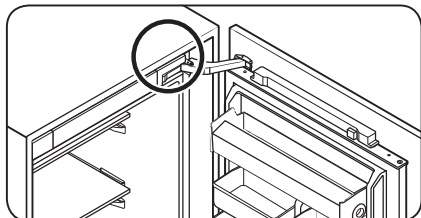
ПРИМЕЧАНИЕ

При использовании данных типов шкафов вам не понадобится вынимать корпус из шкафа для обслуживания поврежденной схемы основной РВА. При использовании другого типа шкафа в случае необходимости обслуживания холодильника вам будет необходимо вынуть его.

- A. С поднимающейся полкой
- B. С выдвигающей полкой

Установка

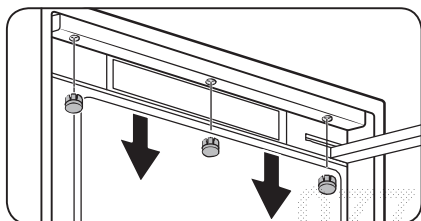
ШАГ 2 Wi-Fi-соединение (только в соответствующих моделях)



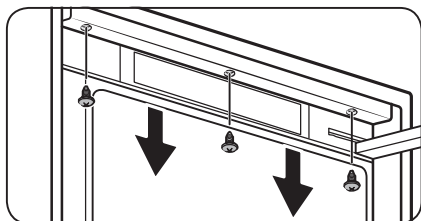
Управлять холодильником теперь можно дистанционно при помощи интеллектуального устройства Smart Home Dongle, продающегося отдельно. Для покупки Smart Home Dongle перейдите на веб-сайт по ссылке www.samsung.com и ознакомьтесь с информацией об устройстве.

⚠ ВНИМАНИЕ

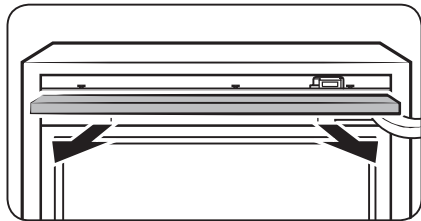
- Доступно два типа интеллектуальных устройств Samsung Smart Home: один предназначен для интеллектуальных телевизоров Samsung, а другой – для бытовой техники Samsung.
- Вам необходимо приобрести интеллектуальное устройство Samsung Smart Home для бытовой техники. Использование других интеллектуальных устройств может привести к сбою системы.



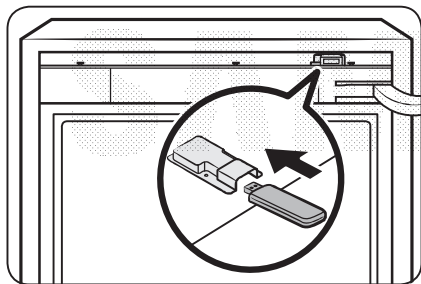
1. Откройте дверцу холодильной камеры и с помощью плоской отвертки снимите 3 заглушки винтов на потолке корпуса.



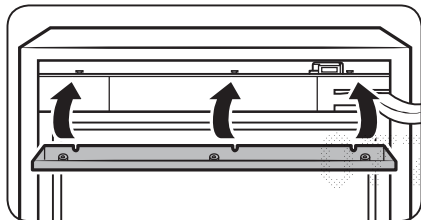
2. Ослабьте и открутите винты (3 шт.).



3. Осторожно извлеките крышку потолка и снимите ее. Теперь виден разъем интеллектуального устройства.



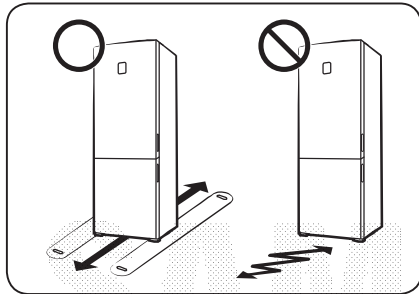
4. Вставьте устройство Smart Home Dongle в разъем. Убедитесь, что устройство установлено правильно.



5. Установите крышку потолка на место и закрутите винты (3 шт.), чтобы зафиксировать ее.
6. Установите заглушки винтов на место.

Установка

ШАГ 3 Напольное покрытие



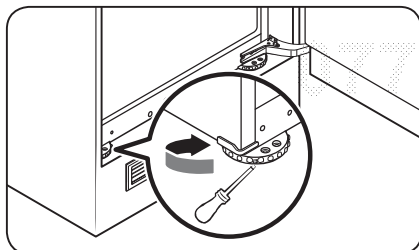
- Поверхность для установки должна выдерживать вес полностью загруженного холодильника.
- Чтобы не повредить напольное покрытие, подложите по большому куску картона под каждую ножку холодильника.
- Как только холодильник будет установлен в нужное положение, старайтесь его не двигать, чтобы не повредить пол. При необходимости подстелите толстую бумагу или ткань (например старый ковер) там, где будете двигать холодильник.

ШАГ 4 Регулировка выравнивающих ножек

⚠ ВНИМАНИЕ

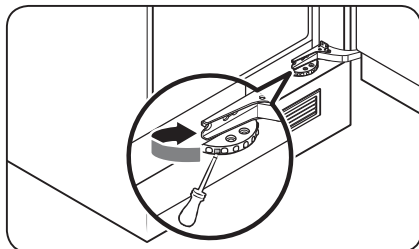
- Холодильник необходимо выровнять на плоском твердом полу. Несоблюдение этого требования может привести к повреждению холодильника или к травмам.
- Выравнивание следует выполнять, пока холодильник пуст. Убедитесь, что в холодильнике нет продуктов.

Холодильник можно выровнять с помощью передних ножек, на которых имеются специальные винты для выравнивания (регулирующие винты). Для выравнивания следует использовать плоскую отвертку.



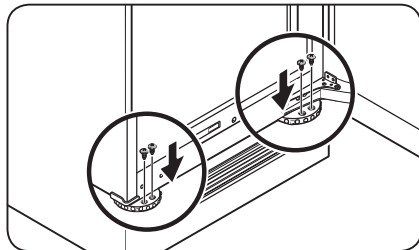
Для настройки высоты левой стороны:

Вставьте плоскую отвертку в регулировочный винт на передней левой ножке. Поверните регулировочный винт по часовой стрелке, чтобы увеличить высоту, или против часовой стрелки, чтобы уменьшить.



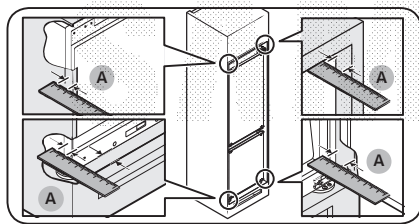
Для настройки высоты правой стороны:

Вставьте плоскую отвертку в регулировочный винт на передней правой ножке. Поверните регулировочный винт по часовой стрелке, чтобы увеличить высоту, или против часовой стрелки, чтобы уменьшить.



ПРИМЕЧАНИЕ

Убедитесь, что между холодильником и шкафом или нишей имеется зазор величиной 41 мм (А: как для скользящей, так и для фиксированной петли). После этого зафиксируйте передние ножки с помощью винтов.



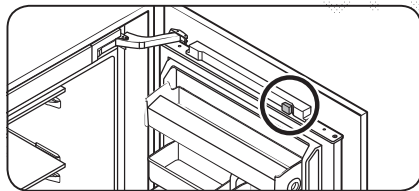
SUNG

Установка

ШАГ 5 Первоначальные настройки

После выполнения следующих шагов холодильник начнет полноценно работать.

1. Удалите с углов каждой полки накладки из вспененного полиэтилена, используемые для защиты холодильника от повреждений при транспортировке.
2. Откройте дверцу и проверьте, работает ли внутреннее освещение.
3. Удалите с магнита сверху дверцы накладку из вспененного полиэтилена.



4. Установите самую низкую температуру и подождите около часа. После этого морозильная камера должна немного охладиться, а двигатель начнет работать без перебоев.
5. Подождите, пока температура холодильника не достигнет заданного параметра. Теперь холодильник готов к использованию.

ПРИМЕЧАНИЕ

При включении питания холодильника подается звуковой сигнал. Для отключения сигнала нажмите кнопку Freezer (Морозильная камера) или Fridge (Холодильная камера).

Установка

ШАГ 6 Сигнал при повышении температуры (только в соответствующих моделях)

Тип 1

- На дисплее температуры холодильника мигает «-» и звучит сигнал тревоги в случае, если температура морозильной камеры слишком высока. Такое может произойти, если температура морозильной камеры поднялась в результате сбоя питания.
- Если подобное произойдет, нажмите **Freezer (Морозильная камера)** или **Fridge (Холодильная камера)**. Более высокая температура любой камеры отображается в течение 5 секунд. После этого отобразится фактическое значение температуры. Для отключения сигнала нажмите кнопку **Door Alarm (Сигнал при открытой дверце)**.

Тип 2

- На холодильнике мигает индикатор температуры и звучит сигнал тревоги в случае, если температура морозильной камеры слишком высока. Такое может произойти, если температура морозильной камеры поднялась в результате сбоя питания. Для отключения сигнала нажмите кнопку **Freezer (Морозильная камера)** или **Fridge (Холодильная камера)**.

ШАГ 7 Окончательная проверка

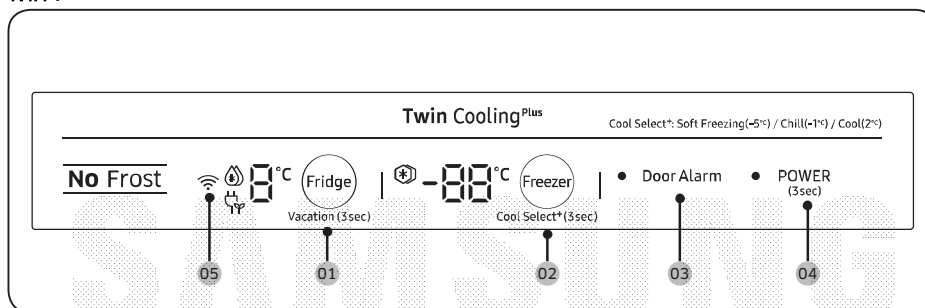
Когда установка будет завершена, убедитесь, что:

- холодильник подключен к сетевой розетке и правильно заземлен;
- холодильник установлен на плоской и ровной поверхности, имея необходимый зазор между ним и стеной или корпусом другого устройства;
- холодильник стоит на поверхности ровно и устойчиво;
- дверца свободно открывается и закрывается, а внутреннее освещение включается автоматически при открытии.

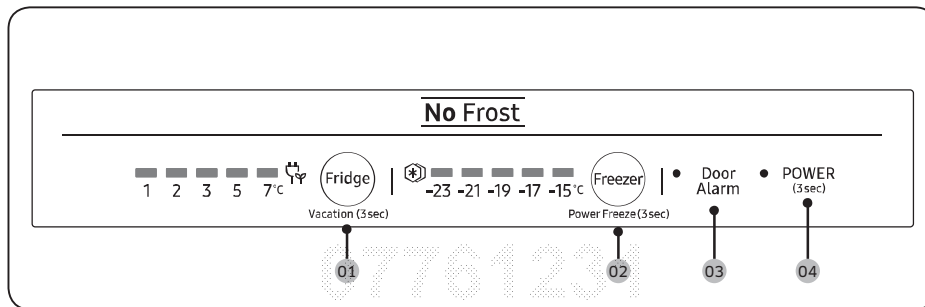
Эксплуатация

Панель функций

ТИП 1



ТИП 2



- 01 Fridge (Холодильная камера) / Vacation (Отпуск) 02 Freezer (Морозильная камера) / Power Freeze (Быстрое замораживание) / Cool Select+ (Режим охлаждения+)*
- 03 Door Alarm (Сигнал при открытой дверце) 04 Power (Питание)
- 05 Сетевое подключение *

* только в применимых моделях

ПРИМЕЧАНИЕ


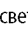
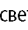

Все светодиодные индикаторы включаются одновременно при открытии дверцы и отключаются при ее закрытии.

Эксплуатация

01 Холодильная камера / Отпуск (3 сек)


<p>Fridge (Холодильная камера)</p>	<p>Для настройки температуры холодильной камеры нажмите Fridge (Холодильная камера), после чего выберите соответствующую температуру. Изменять температуру можно в диапазоне от 1 °C до 7 °C (по умолчанию: 3 °C).</p> <p>Power Cool (Быстрое охлаждение) (Тип 1) Функция Power Cool (Быстрое охлаждение) ускоряет процесс охлаждения за счет максимальной скорости вентилятора. Холодильная камера работает на полную мощность два с половиной часа, после чего температура возвращается к предыдущему заданному значению.</p> <ul style="list-style-type: none">• Для включения функции Power Cool (Быстрое охлаждение), выберите температуру 1 °C, после чего нажмите Fridge (Холодильная камера) для выбора Power Cool (Быстрое охлаждение). Загорится соответствующий индикатор (🔥), и процесс охлаждения ускорится.• Для отключения режима Power Cool (Быстрое охлаждение) еще раз нажмите кнопку Fridge (Холодильная камера). После этого температура холодильной камеры будет возвращена к значению 7 °C. <p>📌 ПРИМЕЧАНИЕ Использование режима Power Cool (Быстрое охлаждение) увеличивает энергопотребление. Если вы не собираетесь использовать этот режим, выключите его и верните температуру к предыдущему заданному значению.</p>
<p>Vacation (Отпуск)</p>	<p>Режим Vacation (Отпуск) рекомендуется использовать, если вы планируете уехать в отпуск, командировку или просто не собираетесь использовать холодильную камеру долгое время.</p> <ul style="list-style-type: none">• Для включения режима Vacation (Отпуск) нажмите и удерживайте кнопку Fridge (Холодильная камера) в течение 3 секунд. Включится индикатор работы режима Vacation (Отпуск) (🌴), а отображение температуры холодильной камеры погаснет. Температура холодильной камеры не будет превышать 17 °C, однако морозильная камера будет работать в соответствии с предыдущими настройками.• Для отключения режима Vacation (Отпуск) еще раз нажмите и удерживайте кнопку Fridge (Холодильная камера) в течение 3 секунд. Температура холодильной камеры вернется к предыдущему значению. <p>📌 ПРИМЕЧАНИЕ</p> <ul style="list-style-type: none">• Перед началом использования режима Vacation (Отпуск) извлеките все продукты из холодильной камеры.• При настройке температуры холодильника режим Vacation (Отпуск) будет отключен.

02 Морозильная камера / Быстрое замораживание (3 сек) / Режим охлаждения+ (3 сек)

<p>Freezer (Морозильная камера)</p>	<p>Кнопка Freezer (Морозильная камера) используется для установки температуры морозильной камеры. Доступный диапазон температур: от -15 °C до -23 °C (по умолчанию: -19 °C).</p> <p> ПРИМЕЧАНИЕ В режиме Cool Select (Режиме охлаждения) изменить температуру невозможно.</p>
<p>Power Freeze (Быстрое замораживание)</p>	<p>Режим Power Freeze (Быстрое замораживание) ускоряет процесс заморозки благодаря максимальной скорости вентилятора. Морозильная камера будет работать на полную мощность 50 часов, после чего температура возвратится к предыдущему заданному значению.</p> <p>Тип 1</p> <ul style="list-style-type: none"> Для включения функции Power Freeze (Быстрое замораживание), выберите температуру -23 °C, после чего нажмите Freezer (Морозильная камера) для выбора Power Freeze (Быстрое замораживание). Начнет светиться соответствующий индикатор , и процесс замораживания ускорится. По завершении процесса быстрого замораживания Power Freeze (Быстрое замораживание) соответствующий индикатор выключится и в морозильной камере будет восстановлено предыдущее значение температуры. Для отключения режима Power Freeze (Быстрое замораживание) еще раз нажмите кнопку Freezer (Морозильная камера). Температура морозильной камеры вернется к предыдущему заданному значению. Для заморозки большого количества продуктов режим Power Freeze (Быстрое замораживание) необходимо включить не менее чем за 20 часов до загрузки продуктов в морозильную камеру. <p>Тип 2</p> <ul style="list-style-type: none"> Для включения функции Power Freeze (Быстрое замораживание) нажмите кнопку Freezer (Морозильная камера) и удерживайте ее в течение 3 секунд для выбора Power Freeze (Быстрое замораживание). Начнет светиться соответствующий индикатор , и процесс замораживания ускорится. Для выключения функции Power Freeze (Быстрое замораживание) нажмите кнопку Freezer (Морозильная камера) и удерживайте ее в течение 3 секунд. В морозильной камере будет восстановлено предыдущее значение температуры, и индикатор будет выключен. Для заморозки большого количества продуктов режим Power Freeze (Быстрое замораживание) необходимо включить не менее чем за 20 часов до загрузки продуктов в морозильную камеру. <p> ПРИМЕЧАНИЕ Использование режима Power Freeze (Быстрое замораживание) увеличивает энергопотребление. Если вы не собираетесь использовать этот режим, выключите его и верните температуру к предыдущему заданному значению.</p>

Эксплуатация

Эксплуатация

<p>Cool Select+ (Режим охлаждения+) (Тип 1)</p> 	<p>Каждый раз при нажатии и удержании в течение 3 секунд кнопки Cool Select+ (Режим охлаждения+) режим эксплуатации переключается в следующей последовательности: Замораживание → Слабое замораживание (-5 °C) → Сильное охлаждение (-1 °C) → Охлаждение (2 °C).</p> <p>⚠ ВНИМАНИЕ</p> <ul style="list-style-type: none"> Переключение режима с Freezer (Морозильная камера) на Cool Select+ (Режим охлаждения+) может привести к размораживанию и выделению жидкости из продуктов. Режим Cool Select+ (Режим охлаждения+) не предназначен для хранения мяса и/или рыбы в течение продолжительного времени. Продукты могут перемерзнуть или испортиться из-за несоответствующих для их хранения температур. При восстановлении питания холодильника после долгого перерыва параметры режима Cool Select+ (Режим охлаждения+) могут быть сброшены до их значений по умолчанию. Перед дальнейшим использованием холодильника проверьте параметры режима Cool Select+ (Режим охлаждения+).
---	--

03 Сигнал при открытой дверце

<p>Door Alarm (Сигнал при открытой дверце)</p>	<p>Для оповещения можно установить специальный сигнал. Если любая дверца холодильника остается открытой более 2 минут, зазвучит звуковой сигнал и начнет мигать соответствующий индикатор.</p> <p>Включать и отключать сигнал можно нажатием кнопки Door Alarm (Сигнал при открытой дверце).</p>
<p>Авторизация устройства</p>	<p>При подключении холодильника к приложению Samsung Smart Home или интеллектуальным устройствам Samsung, например Samsung Smart TV, следуйте инструкциям приложения или устройства и нажмите кнопку Door Alarm (Сигнал при открытой дверце) и удерживайте ее в течение 5 секунд. Перед продолжением процесса авторизации на температурной панели в течение 5 секунд будет отображаться «он (вкл)». Обратите внимание, что авторизация не влияет на функцию Control Lock (Блокировка управления).</p>

04 Питание (3 сек)

<p>Power (Питание)</p>	<p>Для включения холодильника нажмите кнопку Power (Питание) и удерживайте ее в течение 3 секунд. В результате этого будут включены холодильная и морозильная камеры, а также все лампы.</p> <p>При повторном нажатии и удержании в течение 3 секунд кнопки Power (Питание) будут отключены холодильник (холодильная и морозильная камеры) и лампы камер.</p>
-------------------------------	---



05 Сетевое соединение (только в соответствующих моделях)

Вы можете воспользоваться дополнительным интеллектуальным устройством Smart Home Dongle (продается отдельно) для управления холодильником и наблюдения за ним через приложение Samsung Smart Home. Подробную информацию о приложении Samsung Smart Home см. в разделе «Samsung Smart Home».

ПРИМЕЧАНИЕ

- Среди рекомендуемых систем шифрования следует упомянуть WPA/TKIP и WPA2/AES. Более новые и нестандартные протоколы авторизации Wi-Fi не поддерживаются.
- На беспроводные сети может воздействовать окружающая физическая среда беспроводной передачи данных.
- Если поставщик услуг доступа к сети Интернет уже зарегистрировал MAC-адрес вашего ПК или модема в целях идентификации, интеллектуальный холодильник Samsung может выдавать ошибку при попытке подключения к сети Интернет. В этом случае обратитесь за технической помощью к поставщику услуг доступа к сети Интернет.
- Настройки брандмауэра вашей сети также могут помешать холодильнику Samsung получить доступ к сети Интернет. Обратитесь за технической помощью к поставщику услуг доступа к сети Интернет. Если проблема будет возникать и дальше, обратитесь в местный сервисный центр Samsung или к продавцу оборудования.
- Информацию об изменении настроек точки доступа (ТД) смотрите в руководстве для точки доступа.
- Интеллектуальные холодильники Samsung с устройством Samsung Smart Home Dongle поддерживают протоколы Wi-Fi 2,4 ГГц с IEEE 802.11 b/g/n и протоколы Soft-AP (рекомендуется использовать IEEE 802.11 n).
- Несанкционированные беспроводные маршрутизаторы Wi-Fi могут не подключаться к соответствующим моделям интеллектуальных холодильников Samsung.



07761231

Эксплуатация



Эксплуатация

Samsung Smart Home (только в соответствующих моделях)

Установка

Зайдите на Google Play Store, Galaxy Apps или Apple App Store и введите в поле поиска «Samsung Smart Home». Скачайте и установите на свое интеллектуальное устройство приложение Samsung Smart Home от Samsung Electronics.

ПРИМЕЧАНИЕ

- Приложение Samsung Smart Home разработано для Android 4.0 (ICS) и более новых версий или iOS 8.0 и более новых версий, а также оптимизировано под смартфоны Samsung (серий Galaxy S и Galaxy Note). На различных моделях смартфонов некоторые функции могут работать по-разному.
- В целях повышения производительности приложения Samsung Smart Home может обновляться без предварительного уведомления. Кроме того, прекращение поддержки приложения происходит в соответствии с политикой производителя.

Учетная запись Samsung

Для использования приложения необходимо зарегистрировать учетную запись Samsung. Если у вас нет учетной записи Samsung, следуйте инструкциям приложения на экране и бесплатно создайте ее.

Начало работы

1. Вставьте интеллектуальное устройство Smart Home Dongle в соответствующий разъем холодильника.
2. Запустите приложение Samsung Smart Home и войдите в свою учетную запись Samsung. Пользователям iPhone необходимо предоставлять свою учетную информацию каждый раз при входе в приложение.
3. Выберите **Add Device (Добавить устройство)** и коснитесь **Refrigerator (Холодильник)**.
4. Следуйте инструкциям на экране и предоставьте необходимую информацию о маршрутизаторе, после чего нажмите **Next (Далее)**.
5. Нажмите и удерживайте кнопку **Fridge (Холодильная камера)** не менее 5 секунд, после чего на экране отобразится сообщение «AP». Холодильник будет зарегистрирован приложением.
6. Когда опознание устройства будет завершено, в приложении Samsung Smart Home появится значок холодильника.
7. Нажмите на значок холодильника, чтобы открыть его страницу.
8. При установлении сетевого соединения на холодильнике отобразится значок Wi-Fi.

Страница холодильника

Встроенное управление

Вы можете наблюдать за своим холодильником и управлять им как дома, так и за его пределами.

- Для открытия страницы холодильника нажмите на значок холодильника в приложении Samsung Smart Home.
- При необходимости проверьте состояние холодильника или оповещения, а также измените настройки или параметры.

ПРИМЕЧАНИЕ

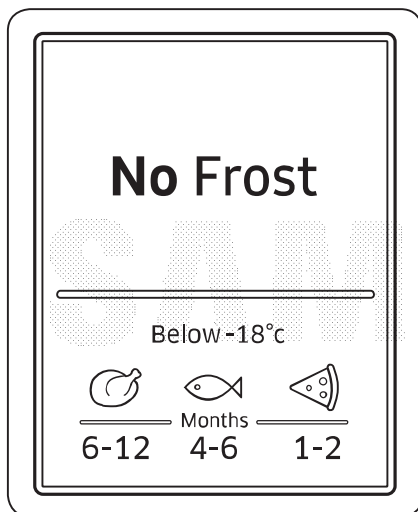
Некоторые настройки или параметры холодильника могут быть недоступны для дистанционного изменения.

Категория	Элемент	Описание
Контроль	Температура холодильной камеры	Отображение текущего температурного режима холодильной камеры.
	Температура морозильной камеры	Отображение текущего температурного режима морозильной камеры.
	Самодиагностика	Обнаружение нарушений функционирования холодильника.
Функции	Быстрое охлаждение	Power Cool (Быстрое охлаждение) можно включить или выключить, после чего проверить текущие настройки.
	Быстрое замораживание	Power Freeze (Быстрое замораживание) можно включить или выключить, после чего проверить текущие настройки.
Сигналы	Слишком высокая температура	Данный сигнал включается в случае, если температура холодильной или морозильной камеры становится слишком высокой.
	Открытие дверцы	Данный сигнал включается в случае, если дверца холодильной или морозильной камеры была открыта в течение определенного времени.

07761231

Эксплуатация

Рекомендации по хранению продуктов



Числа в нижней части рисунка обозначают допустимый срок хранения для изображенного над ними вида продуктов. Например, для рыбы этот срок составляет 4–6 месяцев.

Заморозка продуктов

1. Тщательно заверните продукты, используя подходящие материалы.
2. Плотно закройте упаковку.
3. Обозначьте на упаковке содержимое и дату заворачивания.

Материалы, используемые для упаковки

- Материалы, пригодные для заворачивания продуктов: полимерная пленка, экструдированная полиэтиленовая пленка, алюминиевая фольга и контейнеры для морозильной камеры.
- Материалы, непригодные для заворачивания продуктов: упаковочная бумага, жиронепроницаемая бумага, целлофан, пакеты для пищевых отходов и использованные пакеты для покупок.

Материалы для запечатывания упаковки

Эластичные резинки, пластиковые зажимы, тонкая веревка, устойчивая к низкой температуре клейкая лента и т. п. Пакеты и упаковку из полиэтиленовой пленки можно закрывать с помощью вакуумного упаковщика.

Продолжительность хранения замороженных продуктов

Срок хранения зависит от вида продуктов и температуры хранения. Ниже приведены рекомендации для температуры -18 °C (0 °F):

- Свежая птица (курица целиком), свежее мясо (стейки, порезанное мясо): до 12 месяцев.
- Рыба (нежирная рыба, приготовленная рыба), свежие креветки, устрицы, кальмары: до 6 месяцев.
- Пицца, колбасные изделия: до 2 месяцев.

ПРИМЕЧАНИЕ

Более подробные сведения можно найти на веб-сайте Управления по санитарному надзору за качеством пищевых продуктов и медикаментов (<http://www.fda.gov/>).

Размораживание

Замороженные продукты можно размораживать следующими способами:

- естественным путем при комнатной температуре;
- естественным путем в холодильной камере;
- в электрической печи с подогревом или без;
- в микроволновой печи.

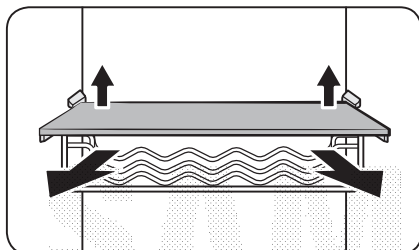
ПРИМЕЧАНИЕ

- Не замораживайте размороженные продукты повторно. Это может привести к неполному или неравномерному замораживанию.
- Не храните замороженные продукты дольше максимального срока хранения.

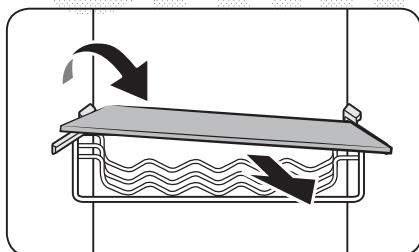
Обслуживание

Использование и уход

Полки / полка для вина (только для соответствующих моделей)

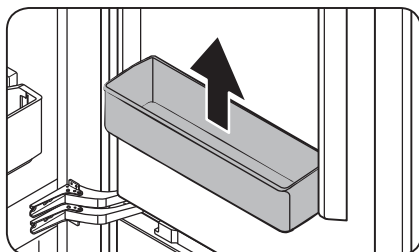


1. Слегка приподнимите заднюю часть полки (или полки для вина), чтобы вытащить ее.



2. Чтобы вынуть полку (или полку для вина), наклоните ее.

Отсек холодильной камеры / Отсек для различных продуктов

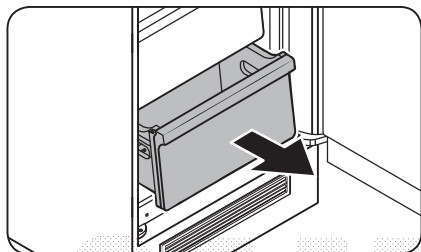


Удерживайте отсек обеими руками, после чего приподнимите его, чтобы снять.

⚠ ВНИМАНИЕ

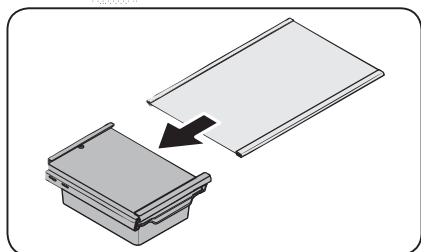
Во избежание возникновения опасных ситуаций перед извлечением опорожните отсеки.

Ящик холодильной камеры / Ящик морозильной камеры



Осторожно приподнимите переднюю часть ящика и выньте его.

Полка выдвижного лотка



1. Слегка приподнимите заднюю часть полки и передвиньте ее вперед.
2. Сдвиньте полку в сторону, чтобы вынуть ее.

07761231

Обслуживание

Обслуживание

Очистка

Внутренняя и наружная часть

ПРЕДУПРЕЖДЕНИЕ

- Не используйте для очистки холодильника бензол, растворитель или домашние/автомобильные моющие средства (например Clorox™). Эти вещества могут повредить поверхность холодильника или вызвать возгорание.
- Не брызгайте водой на холодильник. Это может привести к поражению электрическим током.

Регулярно удаляйте сухой тканью все посторонние объекты (пыль, вода) с сетевой вилки и контактов.

1. Отключите кабель питания.
2. Внешние и внутренние поверхности холодильника вытирайте смоченной салфеткой из мягкой безворсовой ткани или бумажным полотенцем.
3. После окончания очистки протрите насухо поверхности с помощью сухой ткани или бумажных полотенец.
4. Подключите кабель питания.

Замена деталей

Светодиодные лампы

Для замены ламп в холодильнике обратитесь в местный сервисный центр Samsung.

ПРЕДУПРЕЖДЕНИЕ

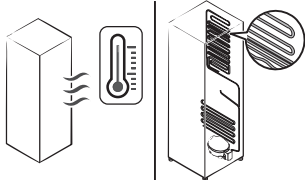
- Лампы не являются элементом, который может обслуживаться пользователем. Не пытайтесь самостоятельно заменить лампы. Это может привести к поражению электрическим током.

Устранение неисправностей

Прежде чем обращаться в сервисный центр, ознакомьтесь с данным разделом. Звонки, связанные с нормальными ситуациями (при отсутствии дефектов оборудования), оплачиваются за счет пользователя.

Общие неисправности

Температура

Неисправность	Возможные причины	Способ устранения
<p>Не работает холодильная или морозильная камера.</p> <p>Температура в холодильной или морозильной камере слишком высокая.</p>	<ul style="list-style-type: none"> Неправильно подключен кабель питания. 	<ul style="list-style-type: none"> Подключите кабель питания правильно.
	<ul style="list-style-type: none"> Неправильно выполнена регулировка температуры. 	<ul style="list-style-type: none"> Установите более низкую температуру.
	<ul style="list-style-type: none"> Холодильник расположен поблизости от источника тепла или под прямыми солнечными лучами. 	<ul style="list-style-type: none"> Установите холодильник подальше от источников тепла и в защищенном от прямых солнечных лучей месте.
	<ul style="list-style-type: none"> Зазор между задней и боковыми стенками холодильника и расположенными поблизости объектами слишком мал. 	<ul style="list-style-type: none"> Убедитесь, что зазор между холодильником и задними и боковыми стенками шкафа составляет не менее 7 мм.
	<ul style="list-style-type: none"> Включен режим «Vacation (Отпуск)». 	<ul style="list-style-type: none"> Отключите режим «Vacation (Отпуск)».
<ul style="list-style-type: none"> Холодильник перегружен. Продукты загораживают вентиляционные отверстия холодильника. 	<ul style="list-style-type: none"> Не перегружайте холодильник. Следите за тем, чтобы продукты не мешали вентиляции. 	
<p>Холодильная или морозильная камера слишком сильно охлаждает продукты.</p>	<ul style="list-style-type: none"> Неправильно выполнена регулировка температуры. 	<ul style="list-style-type: none"> Установите более высокую температуру.
<p>Внутренняя стенка сильно нагревается.</p>	<ul style="list-style-type: none"> Во внутренней стенке холодильника находится теплостойкий трубопровод. 	<p>Для предотвращения образования конденсата холодильник оснащен теплостойким трубопроводом, который находится в передних углах. При повышении температуры окружающей среды эффективность данного оборудования может снизиться. Это не является дефектом системы.</p> 

Устранение неисправностей

Запах

Неисправность	Возможные причины	Способ устранения
В холодильнике неприятно пахнет.	• Испорченные продукты.	• Вымойте холодильник и уберите испорченные продукты.
	• Сильно пахнущие продукты.	• Убедитесь, что сильно пахнущие продукты хорошо упакованы.

Иней

Неисправность	Возможные причины	Способ устранения
Иней вокруг вентиляционных отверстий.	• Продукты загораживают вентиляционные отверстия.	• Убедитесь, что продукты не перекрывают вентиляционные отверстия холодильника.
Иней на внутренних стенках.	• Дверца закрывается недостаточно плотно.	• Убедитесь в том, что продукты не мешают дверце закрываться. Очистите уплотнение дверцы.
Фрукты и овощи замерзают.	• Фрукты или овощи хранятся в зоне свежести / отделении Chef Zone.	• Зона свежести / отделение Chef Zone предназначены только для мяса и рыбы.

Конденсат

Неисправность	Возможные причины	Способ устранения
На внутренних стенках образуется конденсат.	• Если оставить дверцу открытой, в холодильник попадает влага.	• Удалите влагу и не открывайте дверцу какое-то время.
	• Продукты с высоким содержанием влаги.	• Убедитесь, что продукты хорошо упакованы.

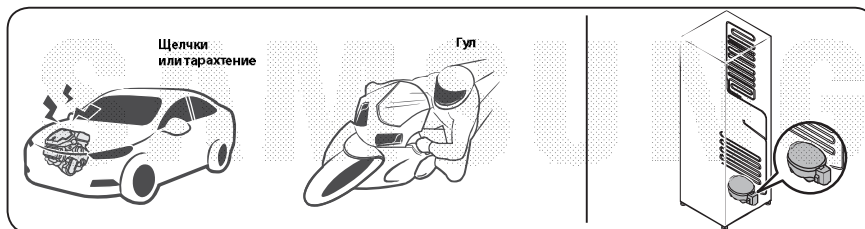


Холодильник издает странные звуки?

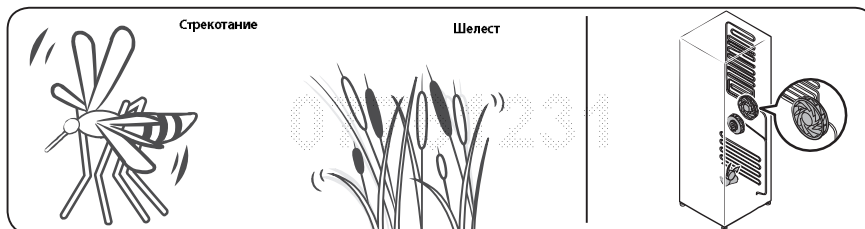
Прежде чем обращаться в сервисный центр, ознакомьтесь с данным разделом. Звонки, связанные с нормальными звуками работы холодильника, оплачиваются за счет пользователя.

Следующие звуки являются нормальными:

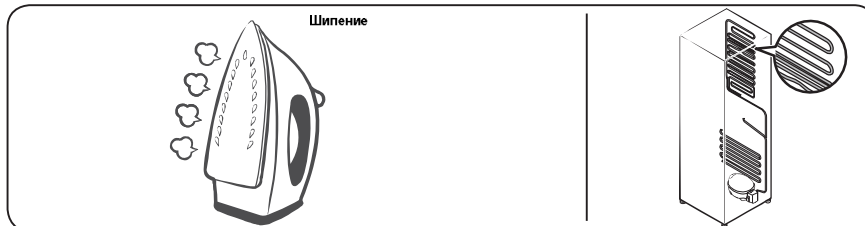
- Начиная или завершая работу, холодильник может издавать звуки, похожие на звук запуска автомобильного двигателя. После стабилизации работы громкость звука снижается.



- При работе вентилятора холодильник может издавать указанные ниже звуки. Когда холодильник достигнет заданной температуры, вентилятор прекратит издавать шум.



- Во время размораживания на нагреватель может капать вода, издавая шипение.

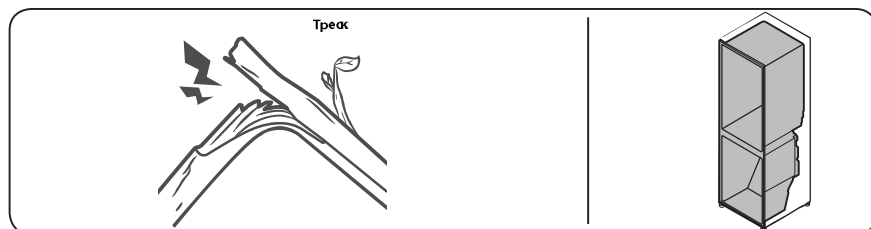


Устранение неисправностей

- В режиме охлаждения и заморозки газообразный хладагент циркулирует по герметичным трубам, издавая булькающие звуки.



- При повышении или снижении температуры холодильника пластмассовые элементы сжимаются или расширяются, издавая стук. Эти звуки также слышны во время размораживания или при работе электронных узлов холодильника.



- Для моделей с льдогенератором: Когда кран подачи воды открывается для заполнения льдогенератора, может раздаваться жужжание.
- При открывании и закрывании дверцы холодильника из-за перепадов давления могут раздаваться шипящие и свистящие звуки.

Samsung Smart Home (только в соответствующих моделях)

Неисправность	Действие
Невозможно найти Samsung Smart Home в магазине приложений.	<ul style="list-style-type: none">• Приложение Samsung Smart Home доступно для смартфонов с системами Android 4.0 (ICS) и более новых версий или iOS 8.0 и более новых версий.
Приложение Samsung Smart Home не работает.	<ul style="list-style-type: none">• Приложение Samsung Smart Home доступно только на соответствующих моделях.• Старое приложение Samsung Smart Refrigerator не работает с моделями Samsung Smart Home.
Приложение Samsung Smart Home установлено, но не соединяется с моим холодильником.	<ul style="list-style-type: none">• Для использования приложения необходимо зайти в свою учетную запись Samsung.• Убедитесь в правильности работы вашего маршрутизатора.• Если холодильник не был подключен к Samsung Smart Home после установки приложения, необходимо выполнить подключение с помощью функции регистрации устройств указанного приложения.
Не получается войти в приложение.	<ul style="list-style-type: none">• Для использования приложения необходимо зайти в свою учетную запись Samsung.• Если у вас нет учетной записи, следуйте инструкциям приложения на экране и создайте ее.
При попытке регистрации холодильника появляется сообщение об ошибке.	<ul style="list-style-type: none">• Ошибка простого соединения может произойти, если расстояние от точки доступа (ТД) слишком большое или в окружающей среде присутствуют электрические помехи. Подождите и попробуйте снова.
Приложение Samsung Smart Home успешно подключено к холодильнику, однако не работает.	<ul style="list-style-type: none">• Выйдите и перезапустите Samsung Smart Home или отключите, а затем повторно подключите маршрутизатор.• Отключите кабель питания холодильника от сети, подождите 1 минуту, после чего подключите его обратно.

Информация о классе энергоэффективности находится на продукте

МОДЕЛЬ		BRB260**0**	BRB260**7**
Изготовитель		SAMSUNG	SAMSUNG
Тип бытового холодильника		Холодильник с морозильным отделением*(***) II типа	
Автоматическая система разморозки (No Frost)		Да	Да
Климатический класс		SN, N, ST, T	SN, N, ST, T
Класс защиты от поражения током		I	I
Полезный объем (литры)	Общий полезный объем(л)	267	263
	Общий объем для хранения свежих продуктов (л)	195	191
	Охлаждение	-	-
	Общий объем для хранения замороженных продуктов (л)	72	72
Номинальное напряжение и частота (В, Гц)		220, 50	220, 50
Полная входная мощность (Ампер)		1.6	1.6
Максимальная мощность осветительной лампы (Вт)		R: LED 3.0	R: LED 3.0
Уровень энергоэффективности		A+	A+
Потребление электроэнергии (кВт·ч /год)		291	239
Мощность замораживания (кг/24ч)		9	9
Символ маркировки самого холодного отделения			
Хладагент и его масса (г)		R-600a, 59	R-600a, 56
Корректированный уровень звуковой мощности (дБА)		36	37
Вес в упаковке (кг)		62	64.5
Вес без упаковки (кг)		59.5	62
Габариты в упаковке (ШхГхВ) (мм)		580x629x1864	580x629x1864
Габариты без упаковки (ШхГхВ) (мм)		540x550x1775	540x550x1775
Адрес и наименование лаборатории		Самсунг Электроникс Поланд Мануфактуринг 64-510, Ул. Мицкевича 52, Вронки, Польша	
Характеристики энергетической эффективности определены согласно Приказу Министерства промышленности и торговли РФ от 29 Апреля 2010 г. №357			

Заметки

SAMSUNG

07761231

SAMSUNG

Подлежит использованию по назначению в нормальных условиях
Рекомендуемый период : 7лет

SAMSUNG

Изготовитель : Самсунг Электроникс Поланд Мануфактуринг,
64-510, Ул. Мицкевича 52, Вронки, Польша
Поставщик : ООО "Самсунг Электроникс Рус Компани",
125009 Россия, Москва, ул. Воздвиженка, 10, 4-й этаж

Связывайтесь с SAMSUNG по всему миру

Если у вас есть предложения или вопросы по продукции Samsung, обращайтесь, пожалуйста, в информационный центр компании Samsung.

Страна	Контактный центр	Веб-сайт
RUSSIA	8-800-555-55-55 (VIP care 8-800-555-55-88)	www.samsung.com/ru/support
BELARUS	810-800-500-55-500	www.samsung.com/support
GEORGIA	0-800-555-555	www.samsung.com/support
ARMENIA	0-800-05-555	www.samsung.com/support
AZERBAIJAN	0-88-555-55-55	www.samsung.com/support
KAZAKHSTAN	8-10-800-500-55-500 (GSM: 7799, VIP care 7700)	www.samsung.com/kz_ru/support
UZBEKISTAN	00-800-500-55-500 (GSM: 7799)	www.samsung.com/support
KYRGYZSTAN	00-800-500-55-500 (GSM: 9977)	www.samsung.com/support
TAJIKISTAN	8-10-800-500-55-500	www.samsung.com/support
MONGOLIA	+7-495-363-17-00	www.samsung.com/support



DA68-03592N-01