



РУКОВОДСТВО ПО ЭКСПЛУАТАЦИИ



**ВСТРОЕННЫЕ ВАРОЧНЫЕ
ПОВЕРХНОСТИ
с фронтальной
панелью управления**

ВСТРОЕННЫЕ ВАРОЧНЫЕ ПОВЕРХНОСТИ

С передней панелью управления
Руководство пользователя

Уважаемый покупатель!

Благодарим Вас за то, что Вы отдали предпочтение нашей продукции.

Цель приведенных ниже правил и рекомендаций – обеспечение Вашей безопасности, а также безопасности окружающих. Кроме того, с их помощью Вы сможете максимально использовать все возможности варочной поверхности.

Храните данное руководство: оно может понадобиться Вам или окружающим в будущем для решения вопросов, связанных с функционированием оборудования.

Варочная поверхность должна эксплуатироваться в полном соответствии со своим назначением, то есть для приготовления пищи. Использование ее в других целях считается неправильным и, следовательно, опасным.


Производитель снимает с себя всю ответственность за повреждения, возникшие вследствие неправильной, ошибочной или неразумной эксплуатации варочной поверхности.

Заявление о полном соответствии требованиям ЕЭС

- Настоящая варочная поверхность может контактировать с продуктами питания и полностью отвечает требованиям Директивы ЕЭС 89/109.
- Настоящая варочная поверхность спроектирована исключительно в целях приготовления пищи. Ее использование в других целях (отопление помещений) считается неправильным и, следовательно, опасным.
- Разработка, производство и продажа встроенных варочных поверхностей осуществляется в полном соответствии с:
 - Правилами техники безопасности, изложенными в Директиве ЕЭС «Газ» 90/396/ЕЕС;
 - Правилами техники безопасности, изложенными в Директиве ЕЭС «Низкое напряжение» 2006/95;
 - Правилами техники безопасности, изложенными в Директиве ЕЭС «Электромагнитная совместимость» 89/336;
 - Требованиями Директивы ЕЭС 93/68.



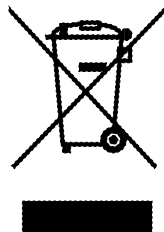
ВАЖНЫЕ ПРАВИЛА И РЕКОМЕНДАЦИИ

- ✓ После извлечения варочной поверхности из упаковки убедитесь в ее целостности. В случае возникновения каких-либо сомнений не используйте товар и свяжитесь с вашим поставщиком или квалифицированным специалистом.
- ✓ Держите упаковочные материалы (например, пластиковые пакеты, полистирольный пенопласт, гвозди, упаковочные ремни и т.п.), представляющие потенциальную опасность для детей, в недоступном для них месте.
- ✓ Упаковочный материал подлежит повторному использованию, маркировка содержит символ .
- ✓ Не пытайтесь изменить технические характеристики изделия: это опасно.
- ✓ Варочная поверхность спроектирована для частного некоммерческого использования.
- ✓ Производитель не несет ответственности за повреждения, вызванные нецелесообразным, неправильным или неосторожным использованием варочной поверхности.
- ✓ В случае если Вы решите отказаться от использования данной варочной поверхности (или решите заменить старую модель на новую), мы рекомендуем Вам, перед этим выполнить ряд мер, предусмотренных действующими нормами по охране здоровья и предотвращению загрязнения окружающей среды и направленных на приведение устройства в нерабочее состояние. Кроме того, необходимо обезвредить элементы, которые могут стать источниками опасности для играющих детей.
- ✓ Операции по установке и прокладке газовых/электрических соединений должны выполнять только квалифицированные специалисты в соответствии с действующими местными нормами и следующими инструкциями производителя.

ВАЖНАЯ ИНФОРМАЦИЯ О ПРАВИЛЬНОЙ УТИЛИЗАЦИИ КУХОННОЙ БЫТОВОЙ ТЕХНИКИ В СООТВЕТСТВИИ С ТРЕБОВАНИЯМИ, ИЗЛОЖЕННЫМИ В ДИРЕКТИВЕ ЕС 2002/96/ЕС.

По окончании срока службы варочная поверхность не подлежит утилизации в качестве городского мусора. Она должна быть доставлена в центр дифференцированного вывоза мусора при местных органах власти или передана дилеру, оказывающему подобные услуги.

Раздельная утилизация бытовой техники позволяет предотвратить опасность нанесения вреда окружающей среде и здоровью человека в связи с ненадлежащей утилизацией и дает возможность повторно использовать комплектующие материалы и тем самым обеспечивает существенную экономию средств и ресурсов. Перечеркнутый мусорный ящик на колесах – символ, указывающий на необходимость раздельной утилизации бытовой техники.



ВАЖНЫЕ ПРАВИЛА И РЕКОМЕНДАЦИИ ПО ОБРАЩЕНИЮ С ЭЛЕКТРООБОРУДОВАНИЕМ

Все электрические устройства должны использоваться в соответствии с основными правилами, в частности:

- дотрагиваться до устройства мокрыми или влажными руками или ногами запрещено;
- использовать устройство без обуви запрещено;
- допускать использование устройства детьми или недееспособными людьми без присмотра других лиц запрещено;

Производитель снимает с себя всю ответственность за повреждения, возникшие вследствие неправильной, ошибочной или неразумной эксплуатации варочной поверхности.

РЕКОМЕНДАЦИИ ПО ЭКСПЛУАТАЦИИ

- ✓ В процессе эксплуатации и непосредственно после выключения температура некоторых частей варочной поверхности очень высока. Дотрагиваться запрещено!
- ✓ Следите за тем, чтобы рядом с варочной поверхностью не было детей, особенно когда она включена.
- ✓ По завершении использования плиты убедитесь, что указатель регулятора стоит в положении ЗАКРЫТО ●, а также перекройте центральный кран подачи газа из распределительной сети или кран на газовом баллоне.
- ✓ В случае длительного неиспользования плиты рекомендуется перекрыть подачу газа (на Вашем газовом или газово-электрическом устройстве).
- ✓ Только квалифицированный специалист может проводить смазку крана подачи газа. В случае неисправности крана подачи газа свяжитесь с сервисным центром (специализирующемся на обслуживании оборудования на газу или на газу/электричестве).

Варочная поверхность с 3 газовыми конфорками,
с горелкой с тремя рядами пламени

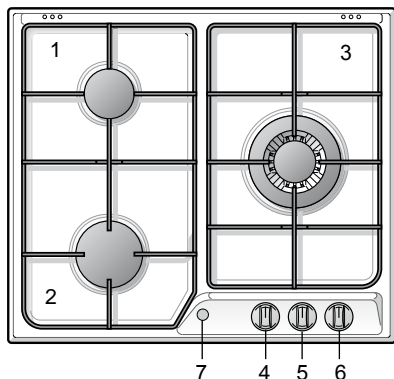


Рис. 1.1

Устройству присвоен класс 3.

ВАРОЧНЫЕ ЗОНЫ (Рис. 1.1)

1. Полубыстрая горелка (SR) – 1,75 кВт
2. Быстрая горелка (R) – 3,00 кВт
- 3а. Горелка с тремя рядами пламени (TRA) -3,50 кВт
- 3б. Горелка с тремя рядами пламени (TRC) – 3,30 кВт

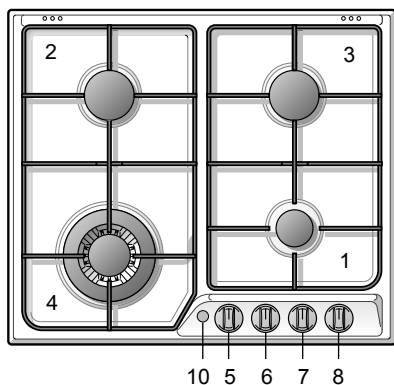
ОПИСАНИЕ ПАНЕЛИ УПРАВЛЕНИЯ (Рис. 1.1)

4. Регулятор быстрой горелки 2 (R)
5. Регулятор левой полубыстрой горелки 1 (SR)
6. Регулятор горелки с тремя рядами пламени 3 (TR)
7. Устройство электрического розжига. При отсутствии данного устройства предусмотрено оснащение плиты следующим приспособлением:
 - В регулятор встроен газовый запальник (обозначенный символом ★ после изображения пламени 🔥 - максимальный нагрев/ максимальная подача газа).
 - Без газового запальника (возле регулятора нет символа ★).

Обратите внимание:

- ✓ В случае если варочная поверхность оснащена системой предохранительных клапанов (на каждой горелке установлен T-образный датчик, изображенный на Рис. 18, который не следует путать с S-образным электродом газового запальника), подача газа перекрывается при затухании пламени горелки.

Варочная поверхность с 4 газовыми конфорками, с горелкой с тремя рядами пламени



Устройству присвоен класс 3.

Рис. 1.2

ВАРОЧНЫЕ ЗОНЫ (Рис. 1.2)

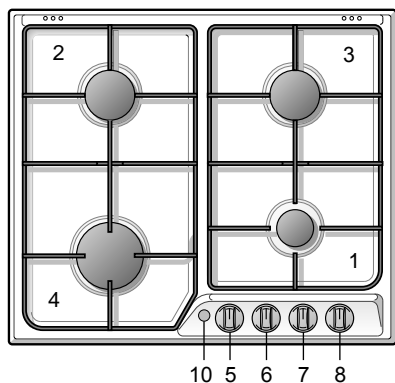
1. Вспомогательная горелка (А) – 1,00 кВт
2. Полубыстрая горелка (SR) – 1,75 кВт
3. Полубыстрая горелка (SR) – 1,75 кВт
- 4а. Горелка с тремя рядами пламени (TRA) -3,50 кВт
- 4б. Горелка с тремя рядами пламени (TRC) – 3,30 кВт

ОПИСАНИЕ ПАНЕЛИ УПРАВЛЕНИЯ (Рис. 1.2)

5. Регулятор горелки с тремя рядами пламени 4 (TR)
6. Регулятор левой полубыстрой горелки 2 (SR)
7. Регулятор правой полубыстрой горелки 3 (SR)
8. Регулятор вспомогательной горелки 1 (А)
10. Устройство электрического розжига. При отсутствии данного устройства предусмотрено оснащение плиты следующим приспособлением:
 - В регулятор встроен газовый запальник (обозначенный символом ★ после изображения пламени 🔥 - максимальный нагрев/ максимальная подача газа).
 - Без газового запальника (возле регулятора нет символа ★).

Обратите внимание:

- ✓ В случае если варочная поверхность оснащена системой предохранительных клапанов (на каждой горелке установлен Т-образный датчик, изображенный на Рис. 18, который не следует путать с S-образным электродом газового запальника), подача газа перекрывается при затухании пламени горелки.



Устройству присвоен класс 3.

Рис. 1.3

ВАРОЧНЫЕ ЗОНЫ (Рис. 1.3)

1. Вспомогательная горелка (A) – 1,00 кВт
2. Полубыстрая горелка (SR) – 1,75 кВт
3. Полубыстрая горелка (SR) – 1,75 кВт
4. Быстрая горелка (R) – 3,00 кВт

ОПИСАНИЕ ПАНЕЛИ УПРАВЛЕНИЯ (Рис. 1.3)

5. Регулятор быстрой горелки 4 (R)
6. Регулятор левой полубыстрой горелки 2 (SR)
7. Регулятор правой полубыстрой горелки 3 (SR)
8. Регулятор вспомогательной горелки 1 (A)
10. Устройство электрического розжига. При отсутствии данного устройства предусмотрено оснащение плиты следующим приспособлением:
 - В регулятор встроен газовый запальник (обозначенный символом ★ после изображения пламени 🔥 - максимальный нагрев/ максимальная подача газа).
 - Без газового запальника (возле регулятора нет символа ★).

Обратите внимание:

- ✓ В случае если варочная поверхность оснащена системой предохранительных клапанов (на каждой горелке установлен T-образный датчик, изображенный на Рис. 18, который не следует путать с S-образным электродом газового запальника), подача газа перекрывается при затухании пламени горелки.

Варочная поверхность с 3 газовыми конфорками и 1 электрической варочной зоной

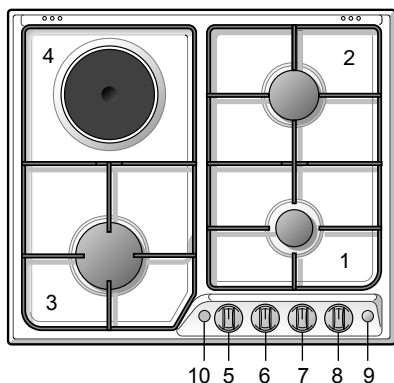


Рис. 1.4

Настоящее устройство имеет защиту от перегрева прилегающих поверхностей класса “У”. Минимальное расстояние между варочной поверхностью и боковой стенкой, которая выше чем сама поверхность, должно быть 100 мм.

ВАРОЧНЫЕ ЗОНЫ (Рис. 1.4)

1. Вспомогательная горелка (А) – 1,00 кВт
2. Полубыстрая горелка (SR) – 1,75 кВт
3. Быстрая горелка (R) – 3,00 кВт
4. Электрическая варочная зона, диаметр 145 мм, мощность обычной зоны - 1000 Вт, работающей в ускоренном режиме – 1500 Вт.

ОПИСАНИЕ ПАНЕЛИ УПРАВЛЕНИЯ (Рис. 1.4)

5. Регулятор задней левой электрической варочной зоны 4
6. Регулятор быстрой горелки 3 (R)
7. Регулятор правой полубыстрой горелки 2 (SR)
8. Регулятор вспомогательной горелки 1 (A)
9. Индикатор электрических варочных зон
10. Устройство электрического розжига. При отсутствии данного устройства предусмотрено оснащение плиты следующим приспособлением:
 - В регулятор встроен газовый запальник (обозначенный символом ★ после изображения пламени 🔥 - максимальный нагрев/ максимальная подача газа).
 - Без газового запальника (возле регулятора нет символа ★).

Обратите внимание:

- ✓ В случае если варочная поверхность оснащена системой предохранительных клапанов (на каждой горелке установлен Т-образный датчик, изображенный на Рис. 15, который не следует путать с S-образным электродом газового запальника), подача газа перекрывается при затухании пламени горелки.

Варочная поверхность с 4 электрическими варочными зонами

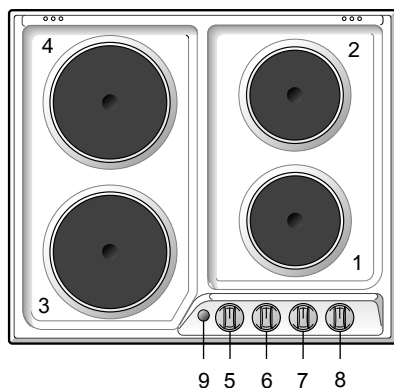


Рис. 1.5

ПОЛОЖЕНИЕ ЭЛЕКТРИЧЕСКИХ ВАРОЧНЫХ ЗОН (Рис. 1.5)

1. Передняя левая электрическая варочная зона, диаметр 180 мм
2. Задняя левая электрическая варочная зона, диаметр 180 мм
3. Задняя правая электрическая варочная зона, диаметр 145 мм
4. Передняя правая электрическая варочная зона, диаметр 145 мм

ТИПЫ ЭЛЕКТРИЧЕСКИХ ВАРОЧНЫХ ЗОН (Рис. 1.5)

- ✓ Обычная электрическая варочная зона, диаметр 145 мм, мощность 1000Вт
- ✓ Электрическая варочная зона, работающая в ускоренном режиме, диаметр 145 мм (красная точка по центру), мощность 1500Вт
- ✓ Обычная электрическая варочная зона, диаметр 180 мм, мощность 1500Вт
- ✓ Электрическая варочная зона, работающая в ускоренном режиме, диаметр 180 мм (красная точка по центру), мощность 2000Вт

ОПИСАНИЕ СРЕДСТВ УПРАВЛЕНИЯ (Рис. 1.5)


5. Регулятор передней левой электрической варочной зоны 1
6. Регулятор задней левой электрической варочной зоны 2
7. Регулятор задней правой электрической варочной зоны 3
8. Регулятор передней правой электрической варочной зоны 4
9. Индикатор электрических варочных зон

ГАЗОВЫЕ ГОРЕЛКИ

Настройка подачи газа к горелкам осуществляется через регуляторы (см. Рис. 2.1), которые отвечают за управление предохранительными клапанами.

Для выполнения следующих функций необходимо повернуть регулятор, так чтобы его указатель был установлен в одно из следующих положений:

✓ полный круг ● = кран закрыт

✓ символ  = макс. раскрытие или макс. подача

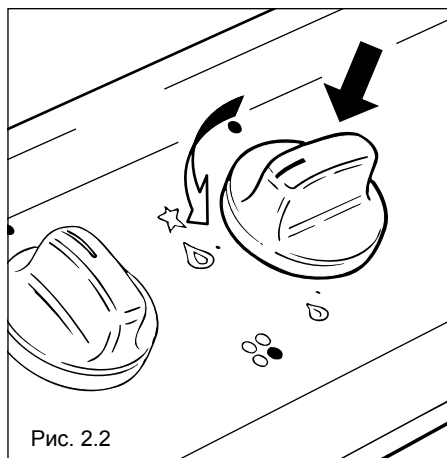
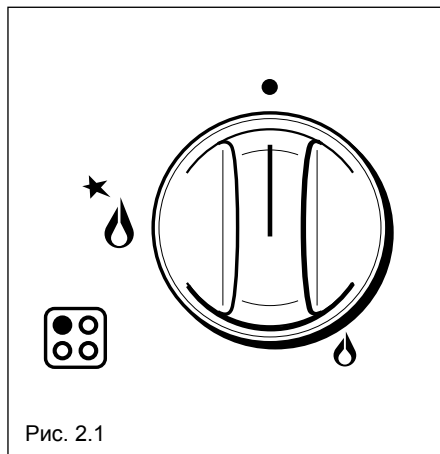
✓ символ  = мин. раскрытие или мин. подача

✓ Для розжига одной из горелок поднесите пламя (например, спичку) к горелке, вдавите и поверните соответствующий регулятор против часовой стрелки до тех пор, пока указатель на регуляторе не совместится с изображением большого пламени (максимальная подача).

✓ Для установки сниженной подачи поверните регулятор против часовой стрелки дальше до изображения маленького пламени.

✓ Максимальная подача предусмотрена для быстрого доведения до кипения жидкостей, в то время как сниженная подача – для медленного подогревания блюд или для кипения.

✓ Все режимы работы должны выбираться при условии, если регулятор находится между максимальным и минимальным значениями, и ни в коем случае не между максимальным значением и точкой закрытия.




ГАЗОВЫЕ ГОРЕЛКИ С ФУНКЦИЕЙ ЭЛЕКТРИЧЕСКОГО РОЗЖИГА БЕЗ ПРЕДОХРАНИТЕЛЬНОГО КЛАПАНА

Модели с кнопкой электрического розжига.

Для розжига одной из горелок на данных варочных поверхностях вдавите и поверните соответствующий регулятор против часовой стрелки до положения максимальной подачи (изображение большого пламени), нажмите и удерживайте в таком положении кнопку электрического розжига до тех пор, пока не зажжется пламя.

Установите газовый кран в нужное положение.

Модели с функцией электрического розжига, встроенной в регуляторы горелок.

Символ ★, следующий за  - (максимальный нагрев/ максимальная подача газа) (Рис. 2.1).

Для розжига одной из горелок вдавите и поверните соответствующий регулятор до положения максимальной подачи (изображение большого пламени), нажмите и удерживайте в таком положении регулятор до тех пор, пока не зажжется пламя.

Пламя зажигается от искры, вырабатываемой запальником, расположенным внутри горелки.

В случае если местные условия подачи газа не позволяют зажечь горелку в положении максимального раскрытия, установите регулятор в положение минимального раскрытия.

РОЗЖИГ ГОРЕЛОК С ПРЕДОХРАНИТЕЛЬНЫМИ КЛАПАНАМИ

Для розжига горелки:

- 1 – Поверните регулятор против часовой стрелки и установите в положение максимальной подачи, нажмите на регулятор и удерживайте в таком положении некоторое время.
При эксплуатации моделей с функцией электрического розжига, встроенной в регулятор, с помощью данной операции Вы сможете зажечь горелку. При отсутствии электрического тока поднесите зажженную спичку к горелке.
- 2 – При использовании моделей, на которых предусмотрен только розжиг от кнопки, нажмите кнопку газового запальника.
- 3 – После того как горелка зажжется, не отпускайте регулятор сразу, подождите 10 секунд (время активизации клапана).
- 4 – С помощью регулятора выберите желаемую интенсивность пламени.

В случае если по какой-то причине пламя горелки погаснет, предохранительный клапан автоматически перекроет подачу газа.

Для повторного розжига горелки необходимо установить регулятор в положение ● и повторить вышеописанные операции по розжигу горелки.

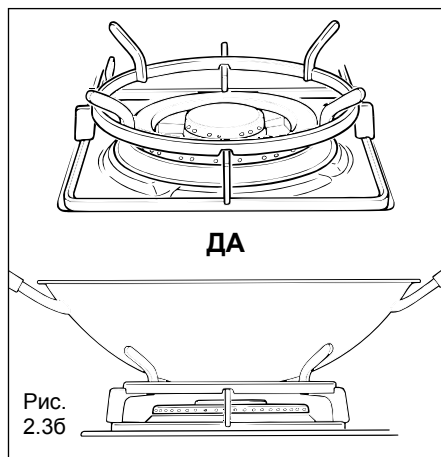
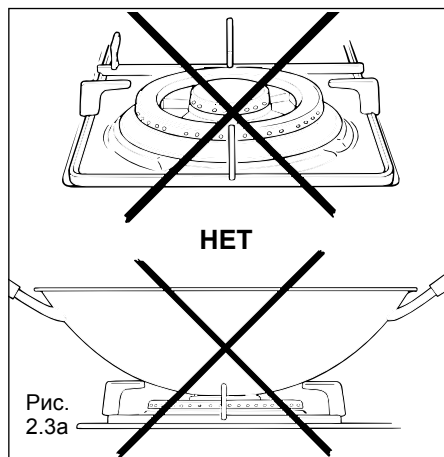
СПЕЦИАЛЬНАЯ РЕШЕТКА ПОД КОТЕЛОК С ВЫПУКЛЫМ ДНОМ

(поставляется на заказ) (Рис. 2.3а - 2.3б)

Эта решетка под котелок с выпуклым дном устанавливается в выемку под кастрюлю на самой большой горелке.

Предупреждение:

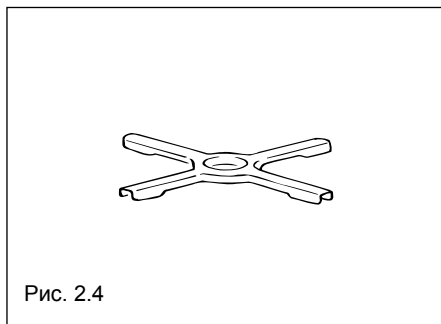
- ✓ Использование котелков без специальной решетки может отрицательно сказаться на работе горелки.
- ✓ Использование решетки при приготовлении в обычных кастрюлях с плоским дном запрещено.



РЕШЕТКА ПОД НЕБОЛЬШУЮ ПОСУДУ

(поставляется на заказ) (Рис. 2.4).

Для предотвращения переворачивания небольшой посуды установите решетку на вспомогательную горелку (самую маленькую по размерам горелку).

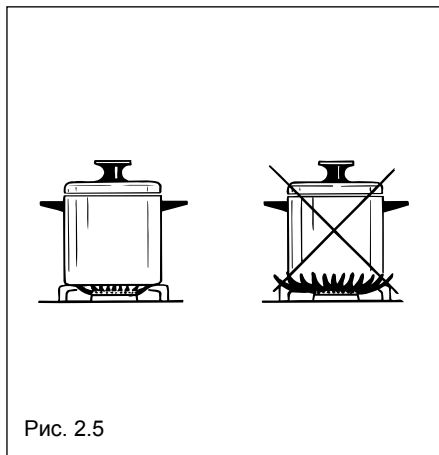


ВЫБОР ГОРЕЛКИ (Рис. 2.5)

Символы, изображенные на передней панели за регуляторами подачи газа, показывают связь между регулятором и горелкой.

В зависимости от диаметра и объема посуды, в которой предстоит готовить, выбирается нужная горелка. Обратите внимание: диаметр сковороды или кастрюли должен соответствовать нагревательной способности горелок. Соблюдение данного требования позволит избежать потери газа и тем самым сокращения производительности горелок.

Выбрав большую горелку для кастрюли маленького размера, Вы не сможете быстрее довести до кипения жидкость.



ДИАМЕТР КАСТРЮЛИ

ГОРЕЛКИ	Мин.	Макс.
Дополнительная	6 см	14 см
Полубыстрая	16 см	20 см
Быстрая	20 см	24 см
Горелка с тремя рядами пламени	24 см	28 см

Макс. диаметр котлов: 36 см

Осторожно:

В процессе эксплуатации варочная поверхность сильно нагревается, не подпускайте к ней детей.

ЭЛЕКТРИЧЕСКИЕ ВАРОЧНЫЕ ЗОНЫ

Готовить продукты непосредственно на электрических варочных зонах запрещено! Всегда пользуйтесь кастрюлями или специальной посудой.

ОБЫЧНАЯ ВАРОЧНАЯ ЗОНА

Для того чтобы включить электрическую варочную зону, поверните регулятор (Рис. 2.6 или 2.7) до нужного положения. Числа от 1 до 6 или от 1 до 12 соответствуют положениям раскрытия, при этом увеличению температуры соответствует более высокое число (Рис. 2.9).

ВАРОЧНАЯ ЗОНА, РАБОТАЮЩАЯ В УСКОРЕННОМ РЕЖИМЕ (красная точка)

Регулятор варочной зоны, работающей в ускоренном режиме, действует точно также, как и регулятор обычной варочной зоны, при этом диапазон нагрева охватывает значения от 6 до 12 (Рис. 2.6 или 2.7).

Благодаря своим эксплуатационным характеристикам данная варочная зона, также оснащенная регулятором температуры, обеспечивает:

- ✓ быстрый набор нужной температуры приготовления;
- ✓ 100%-ную полезную отдачу тепла за счет применения кастрюль с плоским дном;
- ✓ регулирование отдачи тепла при использовании кастрюль несоответствующего типа.

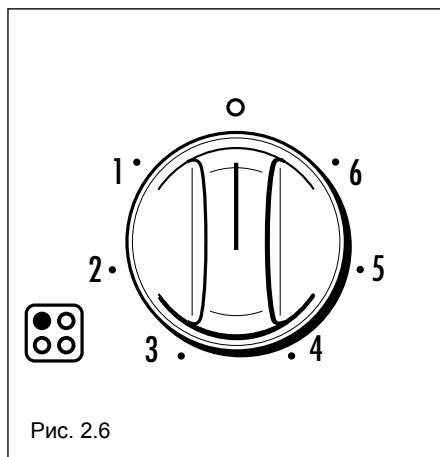


Рис. 2.6

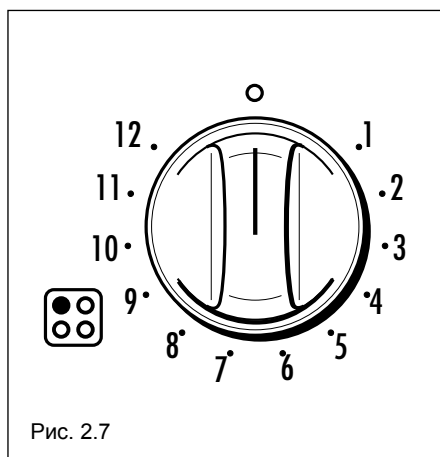


Рис. 2.7

НАДЛЕЖАЩЕЕ ИСПОЛЬЗОВАНИЕ ЭЛЕКТРИЧЕСКОЙ ВАРОЧНОЙ ЗОНЫ (Рис. 2.8)

После того, как содержимое кастрюли будет доведено до кипения, выберите необходимый уровень нагрева.

Помните: остаточное тепло варочной зоны сохраняется примерно в течение 5 минут после отключения.

При эксплуатации электрических варочных зон Вы:

- ✓ не должны ставить на них пустую посуду,
- ✓ не должны лить на них воду, если их температура еще очень высокая,
- ✓ должны использовать только кастрюли с плоским дном (пригодные для использования на электрических варочных зонах),
- ✓ должны использовать посуду, которая занимает большую часть площади варочной зоны,
- ✓ должны использовать крышки, по возможности, это позволит сэкономить энергию.
- ✓ не должны готовить на электрической варочной зоне: всегда используйте кастрюлю или соответствующую посуду.

Сигнал индикатора, расположенного рядом с панелью регуляторов, указывает на то, что варочная зона работает.

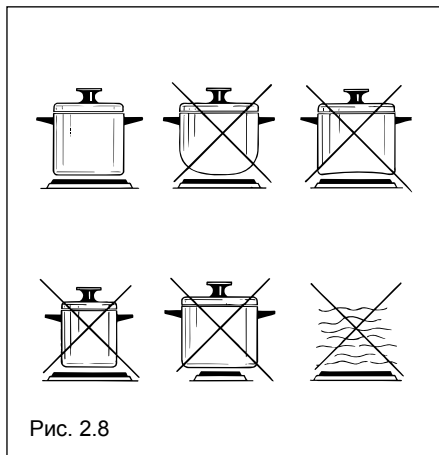
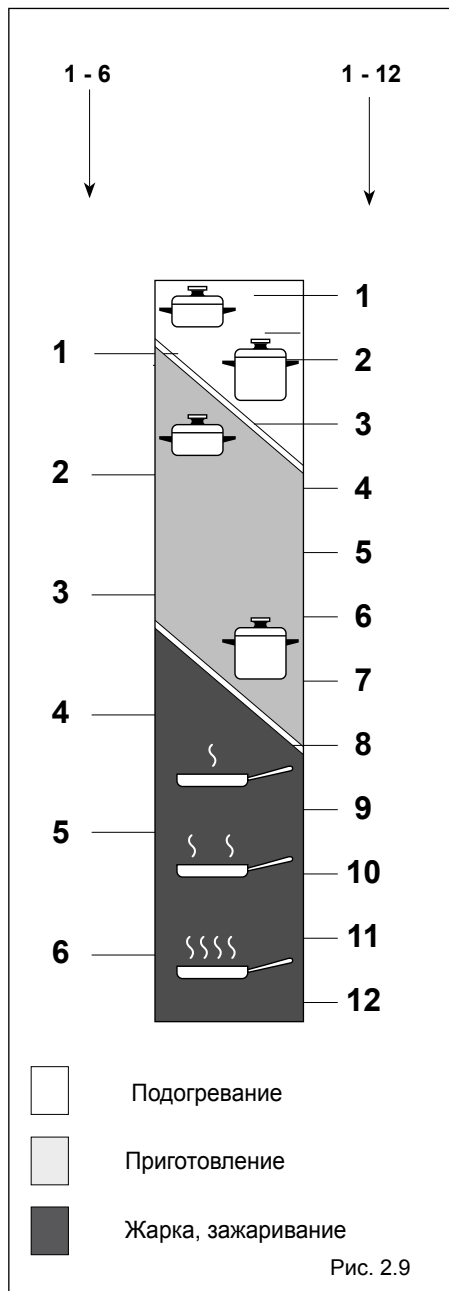


Рис. 2.8

Осторожно:
В процессе эксплуатации варочная поверхность сильно нагревается, не подпускайте к ней детей.

ТАБЛИЦА ИСПОЛЬЗОВАНИЯ ВАРОЧНЫХ ЗОН

СОВЕТЫ ПО ПРИГОТОВЛЕНИЮ



Положение переключателя		Тип приготовления
0	0	ВЫКЛ.
1 2	1 2	Для плавки продуктов (масла или шоколада).
2	2 3 4	Для сохранения тепла продуктов или подогрева небольшого количества воды.
3	4 5 6	Для подогрева большего количества воды и для приготовления кремов и соусов.
3 4	6 7	Медленное кипение, например, спагетти, супы, вареное мясо, тушение жареного мяса.
4	7 8	Приготовление различных продуктов, стейков, котлет и приготовление без крышки.
4 5	8 9 10	Для зажаривания мяса, приготовления картофеля, жареной рыбы и доведения до кипения большого количества воды.
6	11 12	Для быстрого зажаривания, приготовления зажаренных стейков и т.п.

В процессе эксплуатации Вы выберете самое оптимальное положение для приготовления всех продуктов питания.

ОБЩИЕ РЕКОМЕНДАЦИИ:

- ✓ **Перед тем как приступить к чистке, отключите варочную поверхность от электрической сети и подождите, пока она остынет.** Рекомендуется проводить чистку только после остывания варочной поверхности, особенно в случае, если поверхности эмалированные.
- ✓ Чистка всех эмалированных поверхностей осуществляется с помощью мыльной воды или другого неабразивного средства и губки, после чего необходимо хорошо вытереть мягкой тканью.
- ✓ Не оставляйте на поверхностях следы щелочной или кислотосодержащих жидкостей (лимонного сока, уксуса и т.п.).

ЭМАЛИРОВАННЫЕ ПОВЕРХНОСТИ

- ✓ Чистка всех эмалированных поверхностей проводится с помощью губки и мыльной воды или другого неабразивного средства.
- ✓ Для удаления остатков влаги рекомендуется использовать мягкую ткань.

ДЕТАЛИ ИЗ НЕРЖАВЕЮЩЕЙ СТАЛИ

- ✓ Чистка этих поверхностей проводится с помощью специальных средств, после чего необходимо тщательно удалить остатки влаги.
- ✓ Для удаления остатков влаги рекомендуется использовать мягкую ткань.
- ✓ **Примечание: при регулярном использовании область вокруг горелок может потускнеть под воздействием высокой температуры пламени.**

РЕГУЛЯТОР

- ✓ Вы можете снять регуляторы для проведения чистки, однако при этом нужно быть осторожным и не повредить уплотнение.

ЧИСТКА ЭЛЕКТРИЧЕСКИХ ВАРОЧНЫХ ЗОН

- ✓ Варочные зоны моются только тогда, когда их температура не очень высокая.
- ✓ Используйте для этой цели мягкую ткань, смоченную в воде с добавлением соли. Для завершения процесса чистки используйте мягкую ткань с небольшим количеством масла.

ГОРЕЛКИ И РЕШЕТКИ

- ✓ Предусмотрена возможность демонтажа этих деталей для проведения последующей чистки.
- ✓ После чистки необходимо тщательно вытереть горелки и их рассекатели пламени и установить детали на прежнее место (Рис. 3.1).
- ✓ При использовании поверхностей с функцией электрического розжига следите за тем, чтобы электрод был всегда чистым, что позволит обеспечить бесперебойность образования искры.
- ✓ **Примечание: Во избежание повреждения электрического розжига не пользуйтесь им, если горелки не установлены.**

ВАРОЧНАЯ ПОВЕРХНОСТЬ СО СТЕКЛЯННОЙ КРЫШКОЙ

- ✓ Закрывать стеклянную крышку, если температура электрических зон еще очень высокая, и если духовой шкаф установлен под варочной поверхностью и его температура тоже очень высокая, запрещено.
- ✓ Не ставьте горячие кастрюли и тяжелые предметы на стеклянную крышку.
- ✓ Перед открытием крышки удалите с нее все следы брызг.

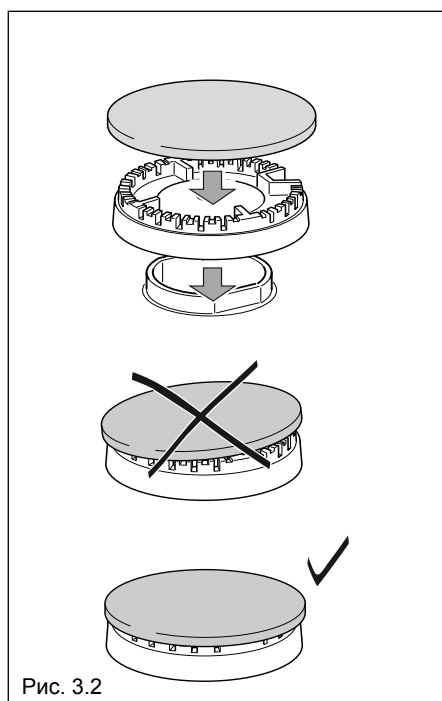
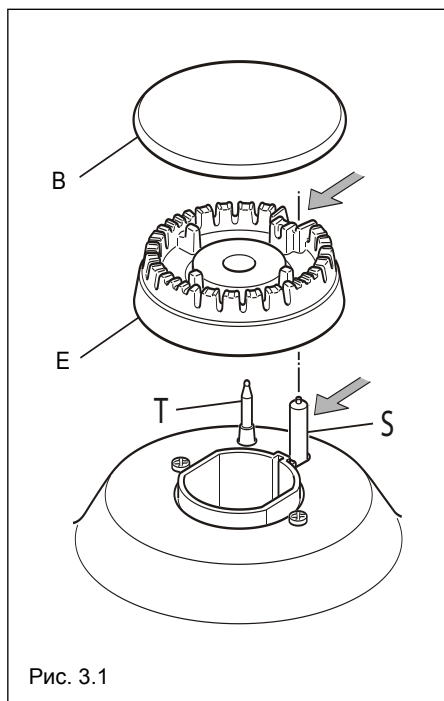
ГАЗОВЫЕ КРАНЫ

- ✓ Только квалифицированный персонал может проводить смазку газовых кранов.
- ✓ При обнаружении неисправностей в работе обратитесь за помощью в сервисный центр.

ЗАМЕНА ГОРЕЛОК

- ✓ Важно следить за тем, чтобы рассекатель пламени «Е» и крышка «В» горелки были правильно установлены (см. Рис. 3.1), в противном случае Вы можете столкнуться с серьезными проблемами.
- ✓ Для того чтобы обеспечить бесперебойное образование искры, следите за тем, чтобы электрод «S» был всегда чистым (Рис. 3.1).
- ✓ Убедитесь, что датчик «Т» (Рис. 3.1), расположенный рядом с каждой горелкой, был всегда чистым, это позволит обеспечить надлежащую работу предохранительных клапанов.

Необходимо провести тщательную очистку запальника и датчика.



ГОРЕЛКА С ТРЕМЯ РЯДАМИ ПЛАМЕНИ

Горелка с тремя рядами пламени должна быть правильно установлена (См. Рис. 3.3); при этом необходимо следить за тем, чтобы ребра заходили в свои пазы, как показано стрелочкой.

Горелка при правильной установке не должна вращаться (Рис. 3.4).

Установите крышку «А» и кольцо «Б» (Рис. 3.4) в соответствующие пазы.

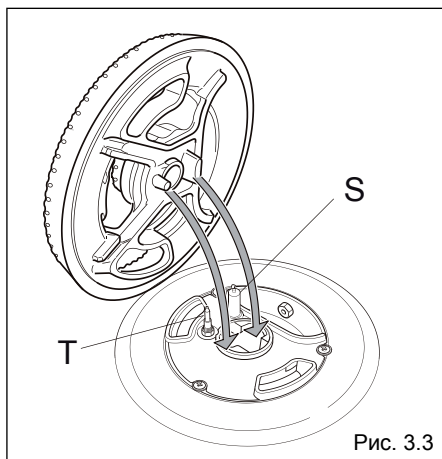


Рис. 3.3

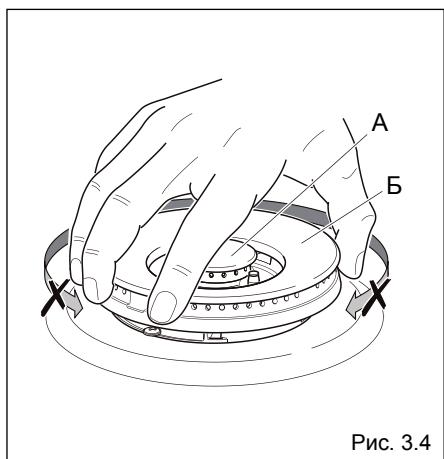


Рис. 3.4

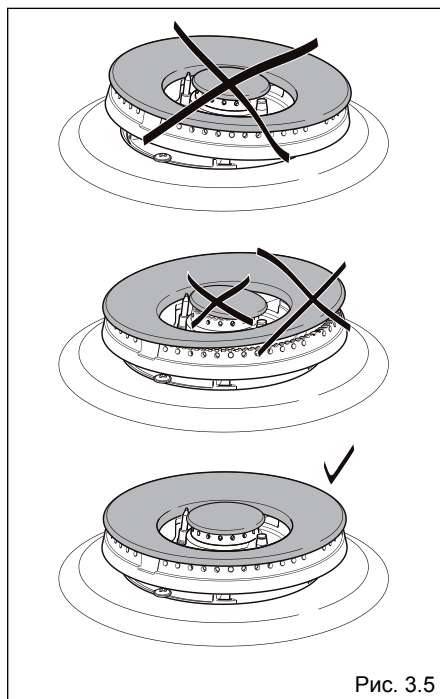


Рис. 3.5

Руководство по установке

ОБРАТИТЕ ВНИМАНИЕ:

- ✓ Только **КВАЛИФИЦИРОВАННЫЙ ПЕРСОНАЛ** вправе устанавливать, настраивать и регулировать работу варочной поверхности на других видах газа (модели на газу или на электричестве/газу). Несоблюдение данного требования ведет к аннулированию гарантии.
 - ✓ Установка варочной поверхности должна проводиться в соответствии с нормами, действующими на территории Вашей страны, и с соблюдением указаний производителя.
 - ✓ Все операции по техническому обслуживанию и ремонту должны проводиться только после отключения варочной поверхности от сети.
 - ✓ Перед тем как проводить техническое обслуживание или чистку, отключите варочную поверхность от электрической сети.
-
- ✓ *Варочная поверхность устанавливается в термостойком шкафу.*
 - ✓ *Глубина секций кухонной мебели, в которую встраивается варочная поверхность, должна быть 600 мм.*
 - ✓ *Стенки мебельных секций не должны быть выше рабочей поверхности и должны выдерживать температуру на 75°C выше комнатной.*
 - ✓ *Устанавливать варочную поверхность вблизи легковоспламеняющихся предметов и тканей (например, штор) запрещено.*

Варочные поверхности с 4 газовыми конфорками или с 3 газовыми конфорками и 1 электрической варочной поверхностью

Для встройки варочной поверхности в кухонную мебель необходимо сделать отверстие, размеры которого показаны на Рис. 4.1, учитывая следующие указания:

- ✓ Минимальный зазор между нижней частью варочной поверхности и верхней поверхностью других устройств или внутренних полок должен составлять 30 мм;
- ✓ Расстояние от варочной поверхности до боковой стенки должно быть не менее 100 мм (Рис. 4.1);
- ✓ Расстояние между поверхностью и стенкой должно быть не менее 35 мм.
- ✓ Расстояние между варочной поверхностью и настенным шкафом или вытяжным колпаком, установленным непосредственно над ней, должно быть не менее 650 мм (Рис. 4.2).
- ✓ Если варочная поверхность устанавливается не над встраиваемым духовым шкафом, между дном варочной поверхности и расположенным ниже блоком мебели должен быть проложен тепловой экран.
- ✓ При установке варочной поверхности над духовым шкафом, минимальное расстояние между двумя устройствами должно быть 30 мм. Оба устройства должны иметь отдельные соединения с источником газа, отвечающие требованиям действующих норм.

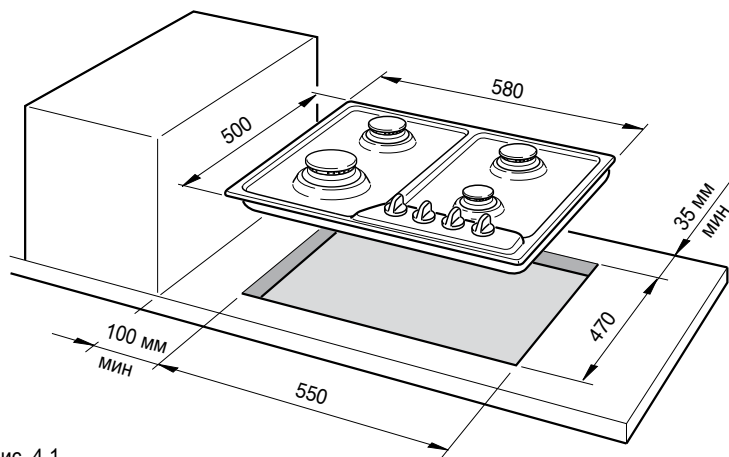


Рис. 4.1

Варочные поверхности с 3 и 4 газовыми конфорками, с горелкой стремя рядами пламени

Для установки варочной поверхности в кухонную мебель необходимо сделать отверстие, размеры которого показаны на Рис. 4.1, учитывая следующие указания:

- ✓ Минимальный зазор между нижней частью варочной поверхности и верхней поверхностью других устройств или внутренних полок должен составлять 30 мм;
- ✓ Расстояние от варочной поверхности до боковой стенки должно быть не менее 100 мм (Рис. 4.1);
- ✓ Расстояние между поверхностью и стенкой должно быть не менее 35 мм.
- ✓ Расстояние между варочной поверхностью и настенным шкафом или вытяжным колпаком, установленным непосредственно над ней, должно быть не менее 650 мм (Рис. 4.2).
- ✓ Между основанием варочной поверхности и тумбой с выдвижными ящиками должна быть установлена перегородка.

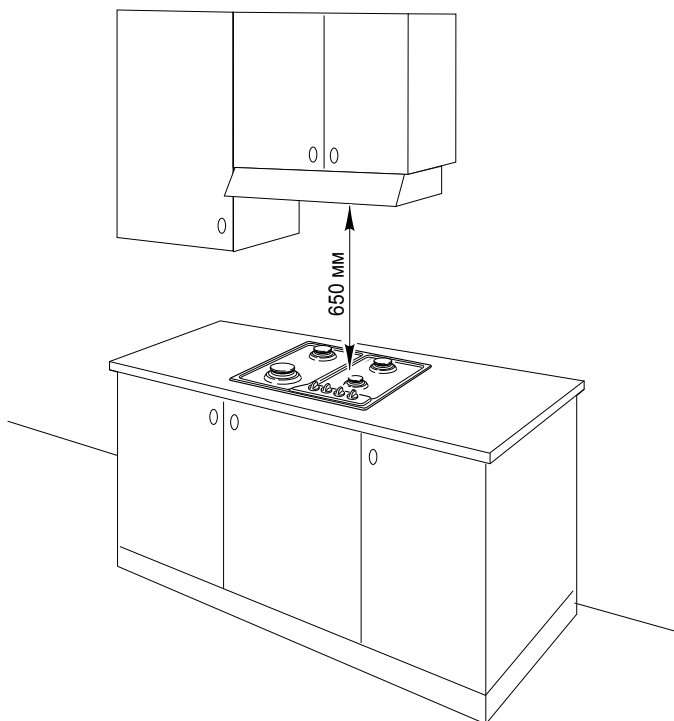


Рис. 4.2

ОБРАТИТЕ ВНИМАНИЕ:

- ✓ Настоящая варочная поверхность имеет защиту от перегрева прилегающих поверхностей класса “У”. Минимальное расстояние между варочной поверхностью и боковой стенкой, которая выше чем сама поверхность, должно быть 50 мм (Рис. 4.3).
- ✓ Варочная поверхность устанавливается в термостойком шкафу.
- ✓ Глубина секций кухонной мебели, в которую встраиваются данные поверхности, должна быть 600 мм.

Для встройки варочной поверхности в секцию кухонной мебели необходимо сделать отверстие, размеры которого показаны на Рис. 4.3, учитывая следующие указания:

- ✓ Минимальный зазор между нижней частью варочной поверхности и верхней поверхностью других устройств или внутренних полок должен составлять 30 мм;
- ✓ Расстояние от варочной поверхности до боковой стенки должно быть не менее 50 мм (Рис. 4.3);
- ✓ Расстояние между поверхностью и стенкой должно быть не менее 65 мм.
- ✓ Расстояние между варочной поверхностью и настенным шкафом или вытяжным колпаком, установленным непосредственно над ней, должно быть не менее 650 мм (Рис. 4.5).

ПРИМЕЧАНИЕ: При установке варочной поверхности над духовым шкафом, необходимо предусмотреть наличие принудительной системы вентиляции. Благодаря каналам естественной вентиляции, показанным на Рис. 4.5, обеспечивается надлежащее охлаждение варочной поверхности.

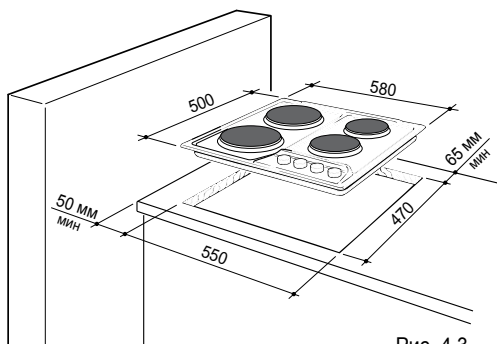


Рис. 4.3

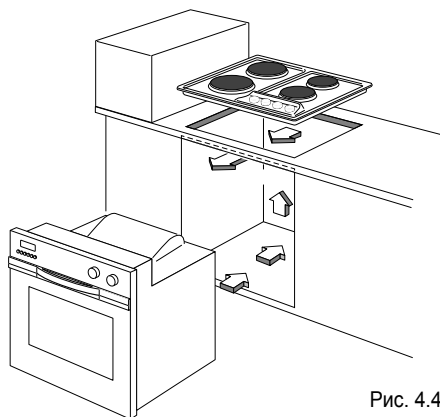


Рис. 4.4

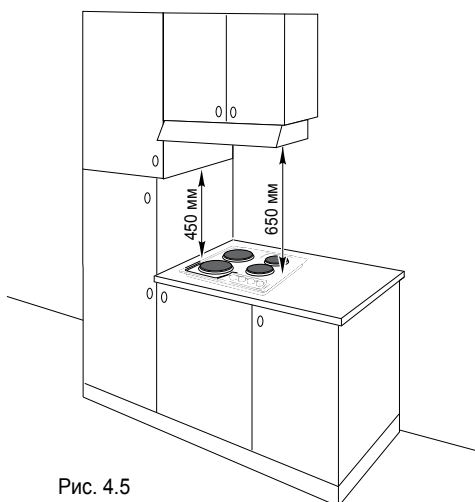


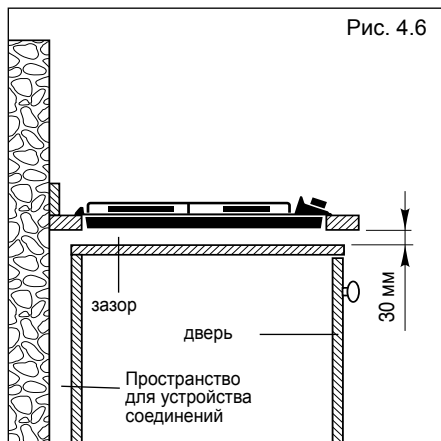
Рис. 4.5

УСТАНОВКА В КУХОННОМ ШКАФУ С ДВЕРЦЕЙ (Рис. 4.6)

(МОДЕЛИ НА ГАЗУ ИЛИ НА ГАЗУ/ЭЛЕКТРИЧЕСТВЕ)

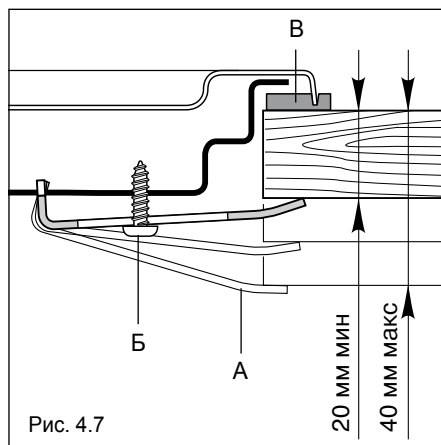
Установка должна проводиться так, чтобы предотвратить возможное затухание газовых горелок при выборе минимального пламени под воздействием изменений давления, вызванных открытием или закрытием дверей шкафов.

Рекомендуемое расстояние между варочной поверхностью и мебелью должно быть 30 мм.



КРЕПЛЕНИЕ УСТАНОВОЧНЫХ КРОНШТЕЙНОВ (Рис. 4.7)

- ✓ Все варочные поверхности поставляются с монтажным набором, в который входят кронштейны и винты для крепления поверхности к панелям мебели толщиной 2-4 см.
- ✓ Переверните варочную поверхность и закрепите кронштейны «А» в соответствующих отверстиях с углублениями, при этом винты «Б» не затягиваются.
- ✓ Убедитесь, что кронштейны закреплены, как показано на Рис. 4.7.



КРЕПЛЕНИЕ ВАРОЧНОЙ ПОВЕРХНОСТИ (Рис. 4.7)

- ✓ Проложите уплотнитель по периметру мебельной секции, предназначенной под вставку варочной поверхности, так чтобы по углам был нахлест соединений.
- ✓ Вставьте в выемку и правильно разместите варочную поверхность.
- ✓ Отрегулируйте положение кронштейнов «А» и затяните винты «Б», так чтобы варочная поверхность была надежно зафиксирована на своем месте.
- ✓ Острым ножом или резакон удалите излишки уплотнителя по краям варочной поверхности.

ВЫБОР ПОДХОДЯЩЕГО ПОМЕЩЕНИЯ (модели на газу или на газу/электричестве)

Помещение, в котором планируется установить варочную поверхность, должно иметь естественный доступ воздуха для обеспечения горения газа в полном соответствии с требованиями, устанавливаемыми действующими нормами. Воздух должен поступать через одно или несколько отверстий на наружных стенках: в целом, площадь свободной зоны должна составлять приблизительно 100 см².

Если поверхность не оснащена предохранительным устройством, срабатывающим при отсутствии пламени, площадь таких отверстий должна быть 200 см². Отверстия должны находиться рядом с полом, предпочтительно со стороны, противоположной вытяжке продуктов горения. При этом конструкция этих отверстий должна исключать их засорение как с внешней, так и с внутренней стороны.

В случае невозможности обеспечения отверстий необходимый воздух может подаваться вентилятором в требуемом объеме из прилегающего помещения, при условии, что по соседству находится не спальня и не пожароопасное помещение (с соблюдением всех требований действующего законодательства). В этом случае поток воздуха должен проходить через дверь кухни.

Установщики должны соблюдать требования, изложенные в действующих законах о вентиляции и вытяжке отработавших газов.

Если при использовании духовки в течение длительного времени возникает необходимость в дополнительной вентиляции помещения, можно открыть окно или увеличить мощность всасывания вытяжного колпака (при его наличии).

ОТВОД ПРОДУКТОВ ГОРЕНИЯ

Продукты горения, образующиеся в процессе эксплуатации духовки, отводятся с помощью специальных вытяжных колпаков, выведенных наружу (Рис. 4.8).

В случае если это невозможно, можно воспользоваться электрическим вентилятором, установив его на внешней стенке или на окне. В данном случае мощность вентилятора должна обеспечивать ежечасный обмен воздуха объемом, в 3-5 раз превышающим объем воздуха в кухне (Рис. 4.9).

Установка вентилятора допустима только в случае наличия отверстий, через которые осуществляется доступ воздуха, согласно указаниям, данным в главе «Выбор подходящего помещения».



ТИПЫ ГАЗА

В зависимости от характеристик среды всех видов газа, которые могут быть использованы для работы плиты, можно выделить два основных типа:

- ✓ Бутан/пропан (в баллонах) G30/G31
- ✓ Природный газ G20

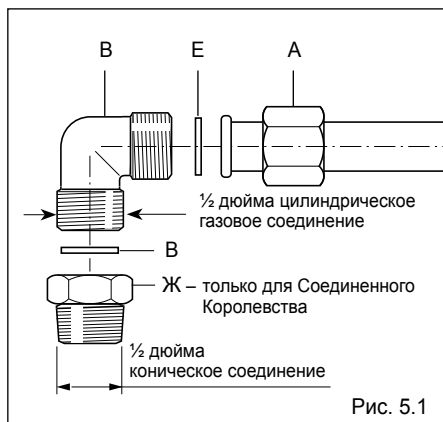
Варочная поверхность спроектирована в заводских условиях с учетом работы на газу, тип которого указан на табличке с эксплуатационными характеристиками и в руководстве пользователя.

Соединение с газораспределительной сетью:

Cat: II 2H 3+

Соединительный узел должен включать (Рис. 5.1):

- ✓ 1 гайку «А»
- ✓ 1 гибкий патрубок «В»
- ✓ прокладки «Е»
- ✓ 1 конический патрубок «Ж» -ТОЛЬКО ДЛЯ ВЕЛИКОБРИТАНИИ.

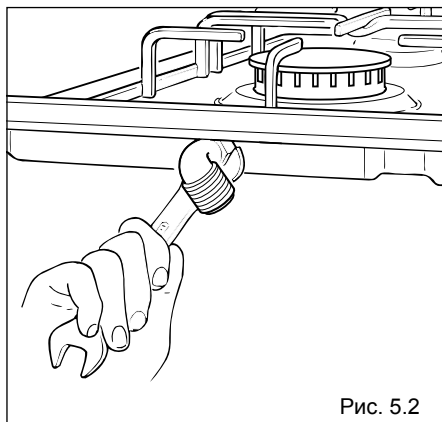


Подключение газа должен осуществлять только квалифицированный специалист с соблюдением всех местных действующих норм.

Для сохранения толщины в 3 см на варочной поверхности предусмотрен канал, по которому должна проходить соединительная трубка.

Вы можете повернуть газовый шланг в нужном Вам направлении, ослабив для этого соответствующее шланговое соединение (шланг «В» и гайку «А») (Рис. 5.2).

Установка в горизонтальном или вертикальном положении запрещена.



ОБРАТИТЕ ВНИМАНИЕ:

- ✓ Для поворота соединения «В» необходимо ослабить гайку «А».
- ✓ Прокладки «Е» обеспечивают герметичность газового соединения (Рис. 5.1). Их замена проводится при обнаружении малейших признаков деформации или повреждения.
- ✓ Все соединения с жесткими металлическими трубками должны прокладываться таким образом, чтобы не создавать чрезмерную нагрузку на варочную поверхность.
- ✓ При использовании гибких металлических трубок убедитесь, что трубки не пережаты и не контактируют с движущимися деталями.
- ✓ При установке гибких трубок необходимо учитывать требование об обеспечении беспрепятственного доступа к ним по всей длине. Замена трубок производится до истечения срока службы (указанного на самой трубке), максимальная длина трубок составляет 2 м.
- ✓ По завершении подключения проверьте герметичность всех соединений с помощью мыльного раствора. Использование огня для этих целей запрещено,

ПЕРЕНАЛАДКА ВАРОЧНОЙ ПОВЕРХНОСТИ НА ДРУГОЙ ТИП ГАЗА

Для того чтобы изменить варочной поверхности под другой тип газа, следует выполнить указанные ниже операции:

1. Установите форсунки нужного вида;
2. Установите минимум на горелках.

Горелки в силу особенностей своей конструкции не требуют регулирования первичного воздуха.

ЗАМЕНА ФОРСУНОК ГОРЕЛОК

Все варочные поверхности поставляются с серией форсунок, спроектированных под различные типы газа.

Вы можете приобрести недостающие форсунки в сервисных центрах.

Выбор форсунок должен осуществляться в соответствии с данными, приведенными в таблице. Диаметр форсунок, выраженный в сотых мм, указывается на корпусе каждой форсунки.

ОПЕРАЦИИ ПО ЗАМЕНЕ ФОРСУНОК

- ✓ Снимите решетку, крышечки и регуляторы горелок.
- ✓ С помощью ключа замените старые форсунки на новые «И» (Рис. 5.3), специально спроектированные для использования нужного Вам газа.

Горелки в силу особенностей своей конструкции не требуют регулирования первичного воздуха.

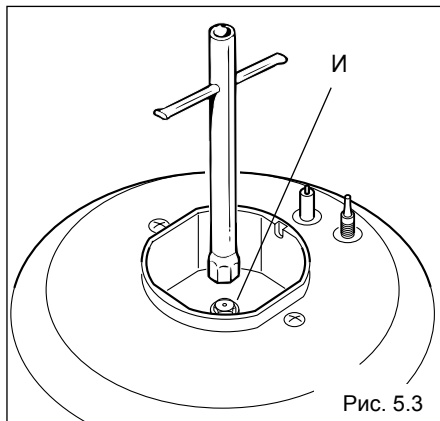


Рис. 5.3

РЕГУЛИРОВАНИЕ МИНИМУМА ГОРЕЛОК

При переходе с одного вида газа на другой необходимо скорректировать минимальную подачу, с учетом того, что в данном положении высота пламени должны быть приблизительно 4 мм, при этом пламя должно сохраняться даже при резком переходе с максимальной подачи на минимальную.

Регулирование проводится при включенной горелке в следующем порядке:

- Установите регулятор в положение минимальной подачи.
- Снимите регулятор.

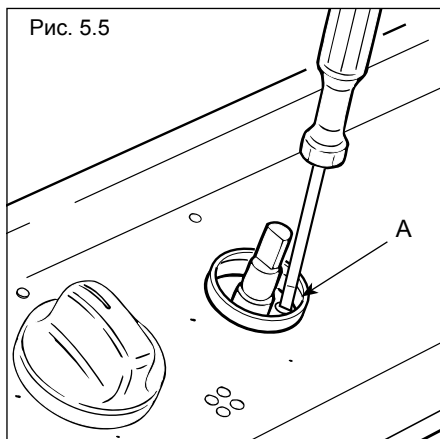
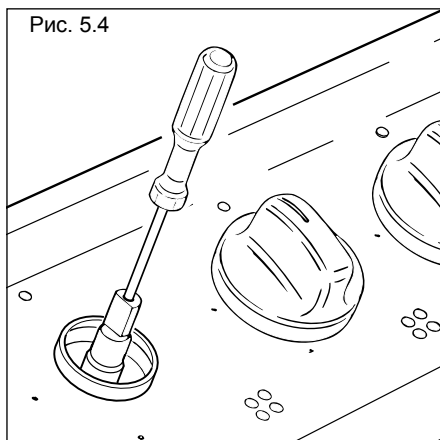
Для газовых вентилях с регулировочными винтами по центру вала (Рис. 5.4):

- ✓ С помощью отвертки максимального диаметра 3 мм поверните винт внутри крана таким образом, чтобы добиться нужного Вам результата.

Для газовых вентилях с регулировочными винтами на корпусе (Рис. 5.5):

- ✓ С помощью отвертки поверните винт «А» так, чтобы добиться нужного Вам результата.
- ✓ При использовании модели с газовым запальником, встроенным в регулятор, необходимо затянуть винта «А» через отверстие в микровыключателе.

При использовании газа G30/G31 винт затягивается туго.



СМАЗКА ГАЗОВЫХ КРАНОВ

В случае если газовые краны поворачиваются с трудом, снимите их, промойте бензином и нанесите специальную термостойкую консистентную смазку.

Только квалифицированный специалист имеет право на проведение указанных операций

ТАБЛИЦА С ДАННЫМИ О ФОРСУНКАХ Cat: II 2H3+

Газ типа G20				
ГОРЕЛКИ	НОМИНАЛЬНАЯ ПОДАЧА (НС- кВт)	СНИЖЕННАЯ ПОДАЧА (НС- кВт)	ФОРСУНКИ, диаметр (1/100 мм)	ДАВЛЕНИЕ ГАЗА (мбар)
Дополнительная горелка (A)	1,00	0,30	77	20
Полубыстрая горелка (SR)	1,75	0,45	101	
Быстрая горелка (R)	3,00	0,75	129	
Горелка с тремя рядами пламени (TC)	3,50	1,50	135	

Газ типа G30/G31				
ГОРЕЛКИ	НОМИНАЛЬНАЯ ПОДАЧА (НС- кВт)	СНИЖЕННАЯ ПОДАЧА (НС- кВт)	ФОРСУНКИ, диаметр (1/100 мм)	ДАВЛЕНИЕ ГАЗА (мбар)
Дополнительная горелка (A)	1,00	0,30	50	28-30/37
Полубыстрая горелка (SR)	1,75	0,45	66	
Быстрая горелка (R)	3,00	0,75	87	
Горелка с тремя рядами пламени (TC)	3,50	1,50	93	

ПОДРОБНЫЕ СВЕДЕНИЯ:

- ✓ Подключение к электрической сети осуществляется только квалифицированными специалистами в соответствии с действующими правилами техники безопасности;
- ✓ Перед подключением варочной поверхности к электрической сети необходимо, прежде всего, убедиться в том, что напряжение сети соответствует значению, указанному на табличке с характеристиками оборудования, а электропроводка сети способна выдержать номинальную нагрузку варочной поверхности (указана на ее табличке).
- ✓ **МОДЕЛИ НА ГАЗУ ИЛИ НА ГАЗУ/ЭЛЕКТРИЧЕСТВЕ**

- Если варочная поверхность поставляется без вилки, и вы не соединяете оборудование с сетью напрямую, необходимо использовать стандартную вилку, способную выдержать проектную нагрузку.
- Вилка вставляется в розетку, заземленную в соответствии с правилами техники безопасности.
- Цвета проводов в сетевом шнуре варочной поверхности могут не совпадать с цветами, указанными на контактах вилки. Соединение вилки осуществляется следующим образом:
 - зеленый/желтый провод к контакту, помеченному буквой PE, или символом заземления, или зеленым/желтым цветом;
 - голубой провод к контакту, помеченному буквой N или черным цветом;
 - коричневый провод к контакту, помеченному буквой L или красным цветом

- ✓ Подключение духового шкафа к сети может осуществляться напрямую через многолинейный выключатель, соответствующий нагрузке, с расстоянием между разведенными контактами не менее 3 мм, причем линия заземления не должна разрываться.
- ✓ Сетевой шнур не должен касаться нагретых элементов и должен быть проложен так, чтобы избежать нагревания до температуры 75°C.
- ✓ При установке необходимо учитывать требование обеспечения беспрепятственного доступа к прерывателю или разъему электропитания.
- ✓ Варочная поверхность должна быть включена в отдельную розетку.
- ✓ **ПРИМЕЧАНИЕ: при подключении к сети не используйте переходники, редукторы или дифференциаторы, которые могут привести к перегреву или стать причиной получения ожогов.**

При необходимости изменения местной электрической системы обратитесь за помощью квалифицированного специалиста. Последний должен убедиться, что сечение кабелей соответствует мощности, потребляемой данной установкой.

ОБРАТИТЕ ВНИМАНИЕ: Установка должна проводиться в соответствии с указаниями производителя. Неправильная установка может стать причиной получения травм людьми, животными и повреждения оборудования, в данном случае производитель не несет никакой ответственности.

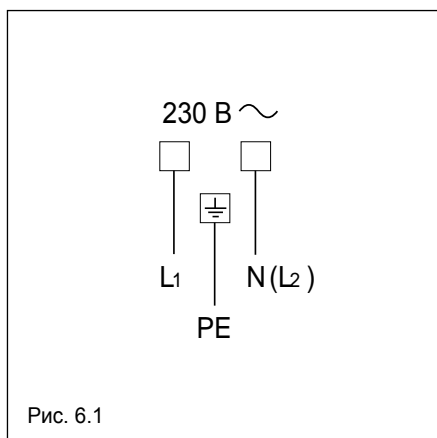
Перед установкой электрических соединений отключите варочную поверхность от сети. При обнаружении трещин на варочной поверхности отсоедините ее от сети.

СЕЧЕНИЕ ПОДВОДЯЩЕГО КАБЕЛЯ - Типа НО5V2V2-F

- ✓ Варочные поверхности с 3 и 4 газовыми конфорками
230 В переменного тока 3x0,75 мм² (*) (**)
- ✓ Варочные поверхности с 3 газовыми конфорками и 1 электрической варочной поверхностью
230 В переменного тока, 50 Гц 3x1 мм² (*) (**)
- ✓ Для замены используется сетевой шнур, идентичный по типу оригинальному.
- ✓ Подсоединение электрического кабеля к коробке с контактами осуществляется согласно следующей схеме (Рис. 6.1).

(*) соединение с помощью штепсельного разъема

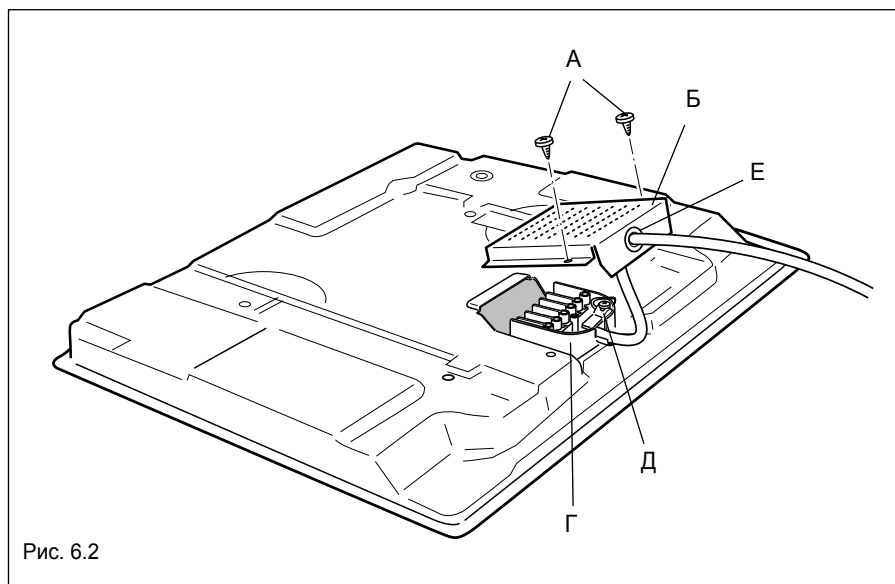
(**) соединение с помощью настенного короба



ЭЛЕКТРИЧЕСКИЕ СОЕДИНЕНИЯ

Для соединения гибкого сетевого шнура с варочной поверхностью необходимо выполнить следующие операции:

- ✓ Переверните варочную поверхность.
- ✓ Выкрутите винты «А» и снимите крышку коробки с контактами «Б» (Рис.6.2).
- ✓ Вставьте соединительные планки «В» в коробку с контактами «Г» (Рис. 6.3), как показано на схеме Рис. 6.4.
- ✓ Разожмите кабельный хомут «Д» (Рис. 6.2).
- ✓ Вставьте гибкий сетевой шнур требуемого сечения и типа (см. информацию в соответствующей главе) через отверстие «Е» в крышке «Б» и подключите провода сети и заземления к соответствующим контактам в коробке «Г», как показано на схеме (Рис. 6.4).
- ✓ Натяните гибкий сетевой шнур и закрепите его с помощью зажима «Д».
- ✓ Установите крышку «Б» на прежнее место, одновременно натягивая шнур.



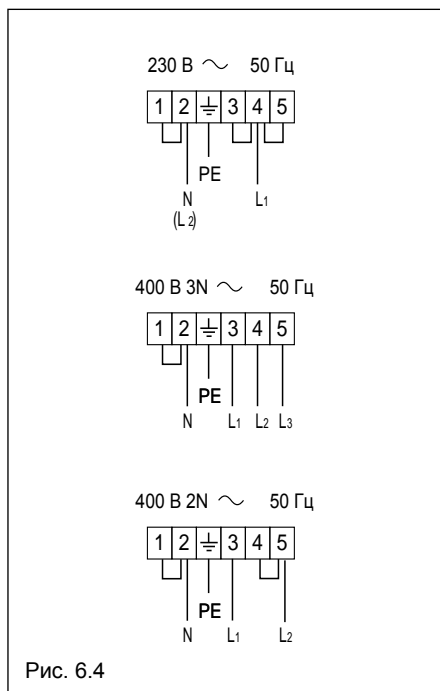
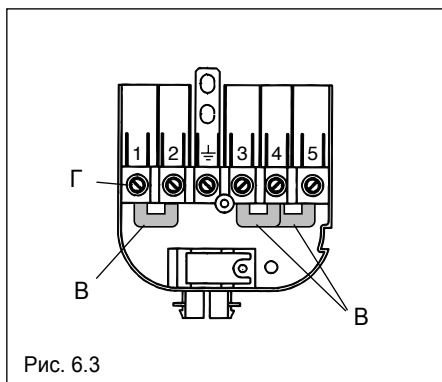
СЕЧЕНИЕ ПОДВОДЯЩЕГО КАБЕЛЯ - Типа НО5V2V2-F

230 В переменного тока 50 Гц 3x2,50 мм² (**)

400 В переменного тока, 3N, 50 Гц 5x1,50 мм² (**)

400 В переменного тока, 2N, 50 Гц 4x1,50 мм² (**)

(**) соединение с помощью настенного короба



Производитель не несет ответственности за возможные неточности, возникшие в ходе набора в типографии настоящего руководства.

Производитель оставляет за собой право внесения в любой момент без предупреждения всех необходимых изменений в характеристики отдельных моделей, описанных в настоящем документе, для осуществления соответствующих модификаций или для коммерческих целей.



Living innovation

Код 1104053 - Б1