

JVC

РУКОВОДСТВО
ПОЛЬЗОВАТЕЛЯ



Миксер с чашей
JK-MX330

Уважаемый покупатель!

Благодарим Вас за выбор продукции, выпускаемой под торговой маркой **JVC**.

Мы рады предложить вам изделия, разработанные и изготовленные в соответствии с высокими требованиями к качеству, функциональности и дизайну. Мы уверены, что вы будете довольны приобретением изделия нашей фирмы.

Перед началом эксплуатации прибора внимательно прочитайте данное руководство, в котором содержится важная информация, касающаяся вашей безопасности, а также рекомендации по правильному использованию прибора и уходу за ним.

Позаботьтесь о сохранности настоящего Руководства, используйте его в качестве справочного материала при дальнейшем использовании прибора.

СОДЕРЖАНИЕ

МЕРЫ БЕЗОПАСНОСТИ	4
УСТРОЙСТВО ПРИБОРА.....	5
ЭКСПЛУАТАЦИЯ ПРИБОРА.....	5
ЧИСТКА И УХОД.....	6
БЕЗОПАСНАЯ УТИЛИЗАЦИЯ.....	6
ТЕХНИЧЕСКИЕ ХАРАКТЕРИСТИКИ	7
ИНФОРМАЦИЯ О СЕРТИФИКАТЕ СООТВЕТСТВИЯ	7
СЕРВИСНОЕ ОБСЛУЖИВАНИЕ.....	7

ПРИМЕЧАНИЕ:

Все изображения в данном руководстве приведены в качестве примеров, реальное изделие может отличаться от изображения.

МЕРЫ БЕЗОПАСНОСТИ

Соблюдайте следующие рекомендации по безопасности использования электрического прибора:

- Миксер разработан исключительно для бытового применения и должен быть использован строго по назначению. Миксер не предназначен для промышленного или коммерческого использования.
- Прибор предназначен для работы внутри помещения при нормальной температуре и влажности воздуха. Не используйте прибор на улице.
- Перед подключением к электросети убедитесь в том, что характеристики вашей электросети соответствуют указанным на маркировке изделия.
- Не допускайте, чтобы шнур питания свисал с края стола или соприкасался с горячими или острыми поверхностями.
- Запрещается использовать неисправный прибор, в том числе с поврежденным сетевым шнуром или вилкой. Если поврежден сетевой шнур, для его замены обратитесь в авторизованный сервисный центр производителя.
- Запрещается разбирать, вносить изменения в конструкцию или пытаться чинить прибор самостоятельно.
- Выключайте устройство из сети тогда, когда оно не используется, а также во время сборки, разборки или установки насадок.
- Перед отключением миксера от электросети выключите его переключателем питания.
- При отключении прибора от электросети не тяните за шнур или сам миксер, беритесь за сетевую вилку.
- Во избежание поражения электрическим током запрещается использовать прибор в помещениях с высокой влажностью (например, в ванной) или работать с прибором мокрыми руками.
- Запрещается погружать сетевой шнур, вилку или само устройство в воду или другую жидкость.
- Если прибор упал в воду:
 - - не касайтесь корпуса миксера и воды;
 - - немедленно отсоедините провод питания от электросети, только после этого можно достать прибор из воды;
 - - обратитесь в авторизованный сервисный центр для его осмотра или ремонта.
- Не превышайте время работы, указанное в настоящем руководстве.
- Во время работы с прибором не допускайте, чтобы длинные волосы, шарф или другие предметы свисали над насадками.
- Не касайтесь движущих частей устройства.
- Если насадка застряла, сначала отключите прибор от электросети и только потом очистите насадку от продуктов, которые блокируют ее движение.
- При смешивании жидкостей, особенно горячих, используйте высокую емкость или смешивайте жидкости в небольших количествах для того, чтобы предотвратить распыливание.
- Использование деталей, включая различные емкости, не рекомендованных производителем, может привести к несчастному случаю.
- Запрещается оставлять работающий прибор без присмотра.
- Храните прибор в недоступном для детей месте.
- Не позволяйте детям использовать миксер без вашего присмотра. Не разрешайте детям играть с прибором.
- Данный прибор не предназначен для использования людьми с ограниченными физическими, сенсорными или умственными возможностями (включая детей), а также людьми, не имеющими достаточных знаний и опыта работы с электронными приборами, если за ними не присматривают лица, ответственные за их безопасность.

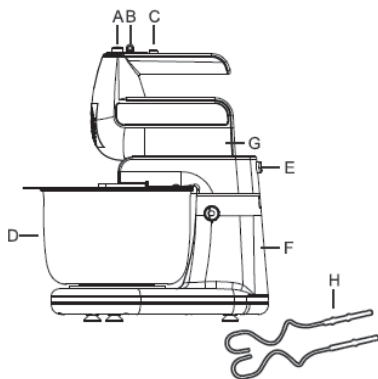
ВНИМАНИЕ:

Запрещается устанавливать на миксер одновременно насадки разных типов.

Время работы миксера не должно превышать 10 минут за одно включение.

Между двумя циклами работы миксера необходимо делать перерывы на 10 минут, чтобы дать остыть двигателю.

Запрещается смешивать миксером слишком твердые ингредиенты, например замороженное сливочное масло.

УСТРОЙСТВО ПРИБОРА

- A. Кнопка снятия насадок
- B. Переключатель скоростей
- C. Кнопка включения турбоскорости
- D. Съемная чаша из нержавеющей стали с защитной крышкой
- E. Кнопка снятия миксера
- F. Подставка чаши
- G. Корпус миксера
- H. Крючки для замеса теста

ЭКСПЛУАТАЦИЯ ПРИБОРА**Подготовка к эксплуатации**

Извлеките прибор из упаковки. Перед первым использованием прибора тщательно вымойте все детали, которые контактируют с продуктами. Более подробную информацию вы найдете в разделе «Чистка и уход».

Основные операции

Перед тем, как начать сборку прибора, убедитесь, что он выключен (переключатель скоростей находится в положении 0) и отключен от электросети.

1. Установите венчики для взбивания или крючки для замеса теста в соответствующие разъемы на корпусе, при этом должен раздаться щелчок. Каждый венчик может быть установлен в любой разъем. При установке крючков соблюдайте следующее правило: крючок с большой шайбой устанавливается в разъем с правой стороны, а крючок с маленькой шайбой – в разъем с левой стороны. Это предотвратит расплескивание ингредиентов за края чаши.
2. Подключите вилку шнура питания в розетку.
3. Положите продукты в чашу, а чашу поставьте на подставку.
4. Зафиксируйте корпус миксера на подставке и погрузите насадки в продукты.
5. Переведите переключатель скоростей в положение, соответствующее нужной скорости.
6. Всего предусмотрено пять скоростей: 1-5. Рекомендуется начинать работу на низкой скорости, а затем при необходимости постепенно увеличивать ее.
7. В любой момент во время работы миксера вы можете нажать кнопку включения турбоскорости, чтобы прибор начал работать на максимальной скорости.
8. По окончании работы переведите переключатель скоростей в положение 0.
9. Отключите прибор от электросети.
10. Снимите корпус миксера с подставки, нажав на кнопку снятия миксера.
11. Снимите насадки, нажав кнопку снятия насадок.
12. Очистите насадки от продуктов пластиковой или резиновой лопаткой.

ВНИМАНИЕ:

Запрещается устанавливать одновременно насадки разных типов.

Выбор режима работы

В таблицах ниже приводятся рекомендации по выбору скоростей в зависимости от типа приготавливаемых продуктов. По мере того, как вы добавляете новые ингредиенты, консистенция смеси и требуемая скорость взбивания может меняться.

Скорость	Назначение
1	Смешивание сухих ингредиентов.
2	Приготовление смесей, соусов, подливок.
3	Замешивание теста для печений, кексов и хлеба.
4	Взбивание сливочного масла с сахаром, взбивание десертов, сиропов
5	Взбивание яиц, приготовление сахарной глазури, приготовление картофельного пюре, взбивание сливок и крема.

Время работы миксера не должно превышать 10 минут за одно включение. Между двумя циклами работы миксера необходимо сделать перерыв на 10 минут, чтобы дать остыть двигателю.

Ингредиенты	Объем	Длительность
Крючки		
Дрожжевое тесто	Максимальное количество муки – 500 г	5 минут
Венчики		
Жидкое тесто для вафель, блинов и т.п.	Не более 750 г	3 минуты
Соус, крем, суп	Не более 750 г	3 минуты
Майонез	Максимум 3 яичных желтка	5 минут
Картофельное пюре	Не более 750 г	3 минуты
Сливки	Не более 500 г	5 минут
Яичные белки	Максимум 5 яичных белков	3 минуты
Тесто для пирогов, кексов	Не более 750 г	3 минуты

ПРИМЕЧАНИЕ:

Если вы взбиваете фрукты, то следует предварительно нарезать их на небольшие кусочки и добавить небольшое количество жидкости.

ЧИСТКА И УХОД

Очищайте миксер сразу же после каждого использования.

После окончания работы выключите прибор и отключите его от электросети.

Снимите насадки и сразу же вымойте их теплой мыльной водой, после чего протрите сухим чистым полотенцем. Насадки миксера можно мыть в посудомоечной машине.

Рекомендуется мыть насадки немедленно, чтобы продукты не успели застыть и прилипнуть и чтобы на них не начали размножаться бактерии.

Корпус прибора протрите мягкой влажной тканью.

Не используйте жесткие губки, абразивные и агрессивные чистящие средства.

ВНИМАНИЕ:

Запрещается погружать корпус миксера в воду или мыть его под краном!

БЕЗОПАСНАЯ УТИЛИЗАЦИЯ



Ваше устройство спроектировано и изготовлено из высококачественных материалов и компонентов, которые можно утилизировать и использовать повторно.

Если товар имеет символ с зачеркнутым мусорным ящиком на колесах, это означает, что товар соответствует Европейской директиве 2002/96/ЕС.

Ознакомьтесь с местной системой раздельного сбора электрических и электронных товаров. Соблюдайте местные правила.

Утилизируйте старые устройства отдельно от бытовых отходов. Правильная утилизация вашего товара позволит предотвратить возможные отрицательные последствия для окружающей среды и человеческого здоровья.

ТЕХНИЧЕСКИЕ ХАРАКТЕРИСТИКИ

Напряжение сети: ~220-240 В, 50 Гц

Максимальная мощность: 350 Вт

Объем чаши из нержавеющей стали: 3,5 л

ПРИМЕЧАНИЕ:

В связи с постоянным совершенствованием изделий производитель оставляет за собой право на внесение изменений в конструкцию, дизайн, комплектацию и технические характеристики прибора без предварительного уведомления об этих изменениях

ИНФОРМАЦИЯ О СЕРТИФИКАТЕ СООТВЕТСТВИЯ

Товар сертифицирован.

Товар соответствует требованиям нормативных документов:

ТР ТС 004/2011 «О безопасности низковольтного оборудования»;

ТР ТС 020/2011 «Электромагнитная совместимость технических средств».

ТР ТС 037/2016 «Об ограничении применения опасных веществ в изделиях электротехники и радиоэлектроники».

При отсутствии копии нового сертификата в коробке спрашивайте копию у продавца.

Полную информацию о сертификате соответствия вы можете получить у продавца или на сайте jvc-rus.ru.



Изготовитель:

ПИОНИР ХАЙ ТЕХНОЛОДЖИ ЛИМИТЕД.

Адрес: Офис Б 21/Ф Квонг Фат Хонг здание 1, Рамсей ст, Шеунг Ван, Гонконг.

Сделано в Китае.

Импортер/организация, уполномоченная на принятие претензий на территории России:

ООО «СЕРВИС-ВИП». 144009, Московская область, г. Электросталь, ул. Корнеева, д. 6б, оф. 203.

** Данные могут быть изменены в связи со сменой изготовителя, продавца, производственного филиала, импортера в РФ. В случае изменения данных актуальная информация указывается на дополнительной наклейке, размещенной на упаковке изделия.*

Дата производства указана на упаковке или изделии.

Срок службы изделия – 3 года.

Гарантийный срок – 1 год.

Гарантийное обслуживание осуществляется согласно прилагаемому гарантийному талону. Гарантийный талон и инструкция по эксплуатации являются неотъемлемыми частями данного изделия.

СЕРВИСНОЕ ОБСЛУЖИВАНИЕ

Благодарим вас за приобретение продукции **JVC**. Мы рады предложить вам изделия, разработанные и изготовленные в соответствии с высокими требованиями к качеству, функциональности и дизайну. Мы уверены, что Вы будете довольны приобретением изделия от нашей фирмы. В случае если ваше изделие марки **JVC** будет нуждаться в техническом обслуживании, просим вас обращаться в один из авторизованных сервисных центров (далее – АСЦ). С полным списком АСЦ и их точными адресами вы можете ознакомиться на сайте jvc-rus.ru.

JVC
jvc-rus.ru