

SHARP



Руководство пользователя

HT-SB110

Акустическая система саундбар

RU

ИНФОРМАЦИЯ О СЕРТИФИКАЦИИ ПРОДУКЦИИ



Акустическая система саундбар марки SHARP

Модели: HT-SB106, HT-SB110, HT-SB140, HT-SB140(MT),
HT-SB150, HT-SBW110, HT-SBW120,
HT-SBW420(GR), HT-SBW420(BK), HT-SBW160, HT-SBW260

Сертифицированы органом по сертификации бытовой электротехники ТЕСТБЭТ (Регистрационный номер в Госреестре РОСС RU.0001.11 ME10)

Сертификат соответствия No.	RU C-JP.ME10.B.04925
Действителен до	25.04.2023

Модели: HT-SB106, HT-SB110, HT-SB140, HT-SB140(MT), HT-SB150, HT-SBW110, HT-SBW120, HT-SBW420(GR), HT-SBW420(BK), HT-SBW160, HT-SBW260 соответствуют требованиям нормативных документов:	ТР ТС 004/2011 ТР ТС 020/2011
---	----------------------------------

- Класс защиты от поражения электрическим током II
- © Copyright SHARP Corporation 2018. Все права защищены. Воспроизведение, изменение или перевод текста без письменного разрешения владельца прав запрещены, за исключением случаев, предусмотренных в соответствующих разделах авторского права.

Сведения о торговых марках

Все торговые марки и копирайты, упоминаемые в настоящем руководстве, принадлежат соответствующим владельцам авторских прав.

Страна изготовитель: Китай

Фирма изготовитель: Шарп Корпорейшн

Юридический адрес изготовителя: 1 Такуми-чо, Сакаи-ку, Сакаи Сити, префектура Осака 590-8522, Япония

Импортер в России: ООО «Шарп Электроникс Раша»

Адрес: Россия, 105120, Москва, 2-й Сыромятнинский пер., 1

Телефон: +7-495-899-00-77

Устанавливается срок службы данной модели - 5 лет.

• Изделие следует перевозить в упаковке.

Соблюдайте манипуляционные знаки на упаковке.

При транспортировке не бросать, не подвергать вибрации и не ударять о другие предметы.

• Правила и условия реализации не установлены изготовителем и должны соответствовать национальному или местному законодательству страны реализации изделия.

• Рекомендуемые условия хранения: Температура воздуха: $-10^{\circ}\text{C} + 40^{\circ}\text{C}$, Влажность: 70% или меньше. Срок хранения: не ограничен.

Дата производства указана в серийном номере:

SERIAL No.: HT-SBxxxV04123456YMM 00001

Y - Год MM - Месяц

8 : 2018 01 : Январь

9 : 2019 02 : Февраль

0 : 2020 03 : Март

Важные инструкции по технике безопасности



Следует внимательно прочитать настоящие правила техники безопасности и соблюдать следующие меры предосторожности до начала работы устройства:



Символ молнии со стрелкой на конце, помещенный в равносторонний треугольник, предупреждает пользователя о неизолированном «опасном напряжении» в коже устройства, которое может быть достаточно высоким для того, чтобы создавать угрозу поражения электрическим током.



Восклицательный знак в равностороннем треугольнике уведомляет пользователя о важных инструкциях по эксплуатации и техническому (сервисному) обслуживанию, которые содержатся в сопроводительной документации устройства.

Для предотвращения пожара следует держать свечи и иные источники открытого огня на расстоянии от данного продукта.



Предупреждение:

- В процессе использования устройства всегда соблюдайте основные правила техники безопасности, особенно в присутствии детей.
- Дети должны находиться под надзором, чтобы они не могли играть с устройством.
- Не допускайте повреждения шнура питания, не ставьте на него тяжелые предметы, не растягивайте и не скручивайте его. Также не подсоединяйте к нему удлинительные кабели. Повреждение шнура питания может привести к возгоранию или поражению электрическим током.
- Если шнур питания поврежден, его во избежание возникновения опасных ситуаций должен заменить производитель, сервисный агент или другие лица аналогичной квалификации.
- Устройство нужно подключить к розетке 220-240 В перем. тока, 50 Гц. Использование более высокого напряжения может привести к нарушению функционирования устройства и даже возгоранию.
- Если вилка устройства не подходит к розетке, не применяйте силу, чтобы вставить ее.
- Прежде чем отключать устройство от источника питания, выключите его.
- Не подключайте и не отключайте шнур питания мокрыми руками. Это может привести к поражению электрическим током.
- Отключите шнур питания, если устройство не используется в течение длительного времени.
- Вы всегда должны иметь свободный доступ к сетевой вилке.
- Данное изделие не содержит компонентов, техническое обслуживание которых пользователь может осуществлять самостоятельно. В случае возникновения неисправностей следует связаться с производителем или представителем авторизованного

сервисного центра. Контакт с некоторыми частями внутри устройства может представлять опасность для жизни. Гарантия производителя не распространяется на неисправности, возникшие вследствие проведения ремонта неуполномоченными третьими лицами.

- Не используйте устройство сразу после распаковки. Перед использованием дождитесь, пока температура устройства не достигнет значения комнатной.
- Данное изделие предназначено для использования только в условиях умеренного климата (не тропического/субтропического).
- Установите изделие на ровную, устойчивую поверхность, не подверженную воздействию вибраций.
- Убедитесь в том, что изделие и его компоненты не нависают над краем мебели, на которую оно установлено.
- Во избежание рисков возгорания, поражения электрическим током или повреждения данного изделия не подвергайте его воздействию прямых солнечных лучей, пыли, дождя и влаги. Не допускайте попадания на изделие капель или брызг жидкостей, не ставьте на изделие или рядом с ним наполненные жидкостью емкости, например вазы.
- Не устанавливайте рядом с ним источники тепла, например радиаторы, обогреватели, печи или другие устройства (включая усилители), вырабатывающие тепло.
- Не устанавливайте изделие в местах с повышенным уровнем влажности и плохой вентиляцией.
- Оставьте вокруг устройства свободный зазор минимум 5 см для обеспечения надлежащей вентиляции. Не закрывайте вентиляционные отверстия устройства. Убедитесь в том, что вентиляционные отверстия не закрывают другие предметы, например газеты, скатерти, шторы и т. д.
- НЕ ПОЗВОЛЯЙТЕ никому, особенно детям, вставлять посторонние предметы в порты, слоты и прочие отверстия в корпусе устройства, поскольку это может привести к поражению электрическим током с летальным исходом.
- Грозы представляют опасность для всех электрических устройств. Удар молнии в сетевой или антенный провод может привести к повреждению устройства, даже если оно выключено. Перед грозой необходимо отключить все кабели и провода.
- Чрезмерное звуковое давление из наушников и головной гарнитуры может привести к потере слуха.

Техническое обслуживание

- Прежде чем приступить к очистке устройства, отключите шнур питания от источника энергии.
- Для очистки внешней поверхности устройства используйте мягкую и чистую салфетку. Никогда не очищайте еще с помощью химических или моющих средств.

Батарейки

- Вставляя батарейки, обращайте внимание на полярность.
- Не подвергайте батарейки воздействию высоких температур и не размещайте их в местах, где возможно быстрое повышение температуры, например, вблизи огня или в области воздействия прямых солнечных лучей.
- Не подвергайте батарейки воздействию чрезмерного лучистого тепла, не бросайте их в огонь, не разбирайте их и не пытайтесь повторно зарядить свинцовые батарейки. Они могут протечь или взорваться.
- Никогда не используйте разные батарейки или комбинации старых и новых батареек.
- Если пульт дистанционного управления не будет использоваться в течение длительного периода (свыше одного месяца), во избежание протекания батареек выньте их из пульта.
- Если батарейки протекли, вытрите внутреннюю часть отсека для батареек и замените их новыми.
- Используйте только указанные батарейки.

Не допускайте проглатывания батареек, существует опасность химического ожога

- Проглатывание батареек может привести к возникновению тяжелых внутренних ожогов уже в течение 2 часов и смерти. Держите новые и использованные батарейки в недоступном для детей месте. Если не получается надежно закрыть отсек для батареек, прекратите использование изделия и держите его в недоступном для детей месте. В случае возникновения подозрений относительно проглатывания батареек или попадания их в какую-либо часть организма немедленно обратитесь к врачу.

Утилизация оборудования и батареек

- Не выбрасывайте данное изделие или батарейки вместе с несортированными городскими отходами. Обратитесь на специальный пункт приема отходов электронного и электрического оборудования для последующей утилизации в соответствии с местными законодательными предписаниями. Так вы вносите свой вклад в сохранение ресурсов и защиту окружающей среды.
- В большинстве стран ЕС утилизация батареек регулируется законодательными положениями. Для получения более подробной информации обратитесь к продавцу или местные органы власти.
- Приведенный выше символ наносится на электрическое и электронное оборудование, а также батарейки (или их упаковку) в качестве напоминания. Если под символом имеется обозначение «Hg» или «Pb», это говорит о том, что батарейка содержит следы ртути (Hg) или свинца (Pb) соответственно.
- Пользователи обязаны сдавать отработавшее оборудование и батарейки в существующие пункты возврата.



Заявление о соответствии требованиям для получения маркировки CE:

- Настоящим компания UMC Poland Sp. z o.o. заявляет, что данное аудиоустройство соответствует обязательным требованиям и прочим важным положениям Директивы ЕС по радиооборудованию 2014/53/EU. Полный текст Декларации о соответствии стандартам ЕС можно найти по ссылке <http://www.sharp.eu/av/documents-of-confirmity>

Торговые марки:



Текстовый символ *Bluetooth*® и логотипы являются зарегистрированными торговыми марками Bluetooth SIG, Inc.

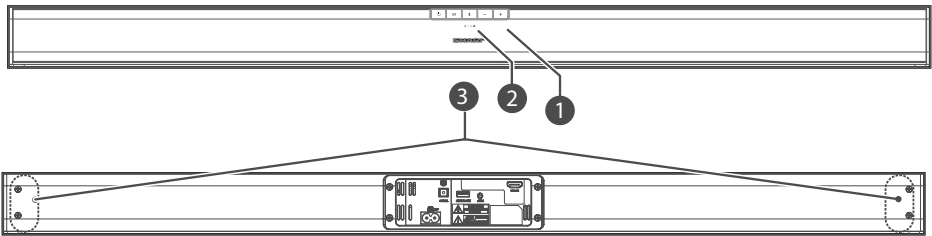


Понятия HDMI и High-Definition Multimedia Interface и логотип HDMI являются торговыми марками или зарегистрированными торговыми марками компании HDMI Licensing, LLC в Соединенных Штатах Америки и других странах.

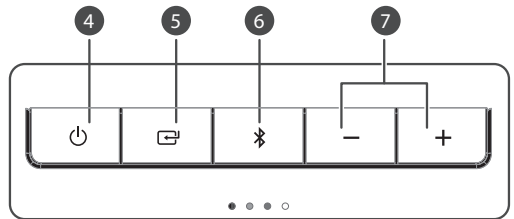
Аксессуары

- 1x Пульт дистанционного управления
- 1x Руководство пользователя
- 1x Шнур питания (Великобритания)
- 1x Шнур питания (ЕС)
- 2x Кронштейн для настенного монтажа
- 1x Комплект винтов для настенного монтажа
- 1x Быстрый запуск

Элементы управления

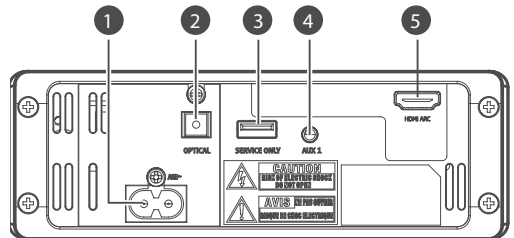


1. Датчик пульта дистанционного управления
2. Светодиодные индикаторы:
 - Красный индикатор: в режиме ожидания.
 - Зеленый индикатор: в режиме работы через внешний источник (AUX).
 - Оранжевый индикатор: в оптическом режиме.
 - Синий индикатор: в режиме Bluetooth.
 - Белый индикатор: в режиме HDMI ARC.
3. Винты кронштейна для настенного монтажа
4. кнопка
Переключение устройства между режимами работы и ожидания.
5. кнопка
Выбор функции воспроизведения.
6. кнопка
Выбор режима Bluetooth. Нажмите и удерживайте для активации функции сопряжения в режиме Bluetooth или отсоединения подключенного устройства Bluetooth.
7. +/- кнопки
Повышение/снижение уровня громкости.

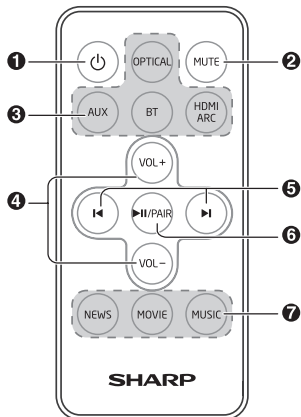


Входы/выходы

1. Гнездо AC~
Подключение шнура питания.
2. Гнездо OPTICAL
Оптический входной разъем.
3. Гнездо SERVICE ONLY
USB-разъем, предназначенный только для технического обслуживания. Не предназначен для зарядки смартфонов, планшетов или подобных устройств.
4. Гнездо AUX 1
Подключение к внешнему аудиоустройству.
5. Гнездо HMDI ARC
Подключение к телевизору через кабель HDMI.



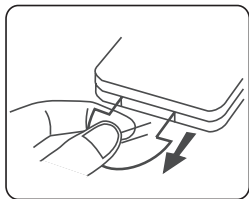
Пульт дистанционного управления



1. **⏻** – Переключение устройства между режимами работы и ожидания.
2. **MUTE** – Отключение или повторное включение звука.
3. **Функциональные кнопки** – Выбор функции воспроизведения.
4. **VOL+/VOL-** – Повышение/снижение уровня громкости.
5. **⏮/⏭** – Переход к предыдущей/следующей дорожке в режиме Bluetooth.
6. **II/PAIR** – Воспроизведение/пауза/возобновление воспроизведения в режиме Bluetooth. Нажмите и удерживайте для активации функции сопряжения в режиме Bluetooth или отсоединения подключенного устройства Bluetooth.
7. **Кнопки EQ** – Выбор предварительно настроенного режима звучания.

Первая установка

Подготовка пульта дистанционного управления

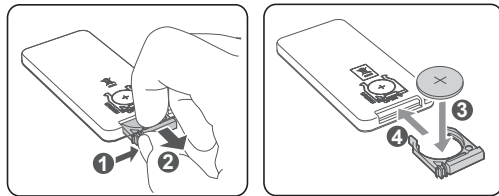


Входящий в комплект пульт ДУ позволяет управлять устройством на расстоянии.

- Даже если пульт ДУ применяется на эффективном расстоянии в 6 м, он может не работать, если между ним и устройством имеются какие-либо препятствия.
- Пульт ДУ может работать неправильно, если он применяется рядом с другими изделиями, которые генерируют инфракрасные лучи, или если рядом с устройством работают другие устройства с пультом дистанционного управления, использующим инфракрасные лучи. В свою очередь другие устройства также могут работать неправильно.

ПЕРВОЕ ИСПОЛЬЗОВАНИЕ: В устройство уже установлена литиевая батарейка CR2025. Чтобы активировать батарейку, выньте защитный язычок.

Замена батарейки пульта ДУ



Для работы пульта ДУ требуется литиевая батарейка CR2025 на 3 В.

1. Прижмите язычок в боковой части отсека для батарейки к отсеку.
2. Теперь снимите отсек для батарейки с пульта.
3. Выньте старую батарейку. Установите в отсек новую батарейку CR2025, соблюдая полярность (+/-).
4. Введите отсек для батарейки в слот пульта ДУ.

Размещение и крепление



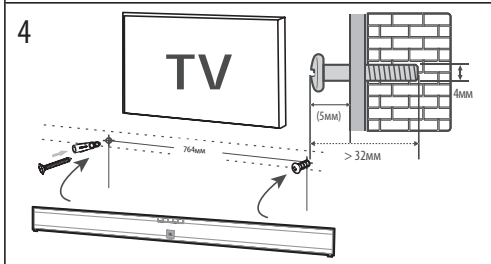
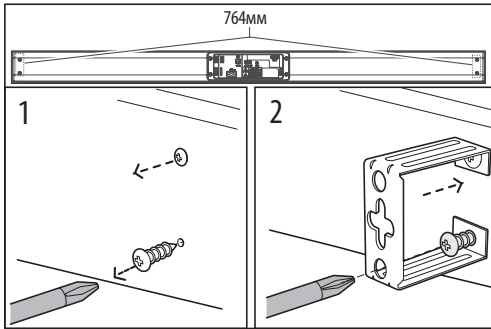
A: Обычное размещение (установите звуковую панель на ровную поверхность перед телевизором).

B: Настенный монтаж.

Настенный монтаж

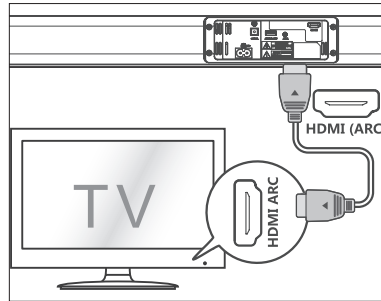
ПРИМЕЧАНИЕ:

- Работы по монтажу должен выполнять только квалифицированный персонал. Неправильная сборка влечет за собой риск получения серьезных травм или повреждения имущества (если вы собираетесь устанавливать данное изделие самостоятельно, проверьте, не проложены ли в стене коммуникации, например электропроводка или водопроводные трубы). Лицо, производящее установку, несет ответственность за проверку способности стены выдерживать общий вес устройства и кронштейнов для настенного монтажа.
- Для установки требуются дополнительные инструменты (не входят в комплект).
- Не перетягивайте винты.
- Сохраните данное руководство для использования в будущем.
- Прежде чем приступить к сверлению и монтажу, определите тип стены при помощи электронного детектора неоднородностей.



1. Извлеките винты из основного устройства.
2. Прикрепите кронштейн для настенного монтажа к основному устройству при помощи извлеченных из него винтов.
3. Высверлите в стене 2 параллельных отверстия (Ø 4 мм – 8 мм каждое в зависимости от типа стены). Расстояние между отверстиями должно составлять 764 мм.
– При необходимости надежно зафиксируйте в каждом отверстии 1 дюбель.
4. Оставьте между стеной и головкой винта зазор в 5 мм. Поднимите устройство с установленным кронштейном для настенного монтажа над головками винтов и установите его на место.

Разъемы



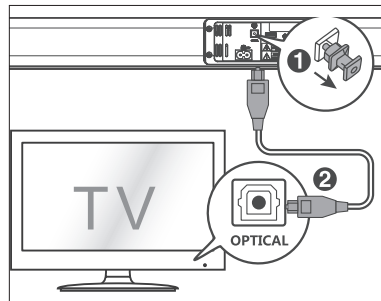
Вход HDMI ARC

Функция ARC (Audio Return Channel, обратный аудиоканал) позволяет передавать аудиосигнал с телевизора с поддержкой технологии ARC на звуковую панель посредством одного разъема HDMI. Для использования функции ARC удостоверьтесь в том, что ваш телевизор поддерживает технологии HDMI-CEC и ARC и произведите соответствующие настройки. При правильной настройке вы можете регулировать громкость звуковой панели при помощи пульта ДУ (VOL +/- и MUTE).

- Подключите кабель HDMI (не входит в комплект) от разъема HDMI (ARC) устройства к разъему HDMI (ARC) телевизора с поддержкой технологии ARC. Затем выберите функцию HDMI ARC при помощи кнопки на пульте ДУ.

СОВЕТЫ:

- Ваш телевизор должен поддерживать функцию HDMI-CEC и ARC. Необходимо включить функции HDMI-CEC и ARC.
- Способы настройки HDMI-CEC и ARC на разных телевизорах могут различаться. Более подробная информация о функции ARC приведена в руководстве по эксплуатации телевизора.
- Функцию ARC поддерживают только кабели HDMI версии 1.4, или выше.

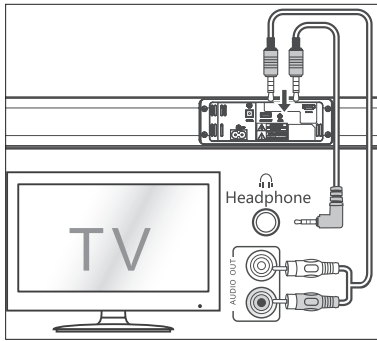


Вход OPTICAL (Оптический)

- Снимите с разъема OPTICAL защитный колпачок, затем подключите оптический кабель (не входит в комплект) к выходному разъему OPTICAL телевизора и разъему OPTICAL устройства.

СОВЕТ:

Если в режиме HDMI ARC/OPTICAL устройство не выводит звук, а индикаторы HDMI ARC/OPTICAL быстро мигают, возможно, вам нужно активировать выход сигнала ИКМ на источнике (например, телевизор, проигрыватель DVD или Blu-ray).

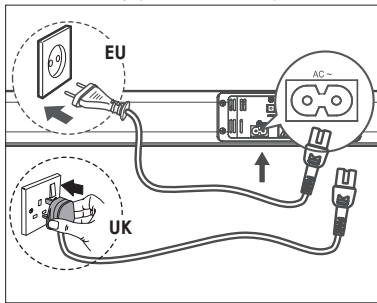


AUX

- Для соединения аудиовыходов телевизора с разъемом AUX 1 на устройстве используйте аудиокабель RCA на 3,5 мм (не входит в комплект).
- Для соединения разъема для наушников на телевизоре или внешнем аудиоустройстве с разъемом AUX 1 на устройстве используйте аудиокабель 3,5 мм на 3,5 мм (не входит в комплект).

СОВЕТ:

Когда вы используете выход для наушников на телевизоре, вы можете регулировать уровень громкости непосредственно с помощью пульта дистанционного управления телевизором.



Подключение к источнику питания

- Прежде чем подключать шнур питания переменным током, выполните все прочие подключения.
- Риск повреждения изделия!** Убедитесь в том, что напряжение источника питания соответствует напряжению, указанному на этикетке на обратной или нижней стороне устройства.
- Подключите кабель питания к разъему переменного тока (AC~) устройства, а затем к розетке.

Основные операции

Режим ожидания / работы

- После первого подключения к сетевой розетке устройство находится в режиме ожидания. Загорается красный индикатор питания.
- Чтобы включить или выключить основное устройство, нажмите \odot кнопку на пульте ДУ.
- Чтобы выключить устройство полностью, выньте сетевую вилку из розетки.

- Если подключен телевизор или внешнее устройство (только для разъема AUX), устройство автоматически включится при включении телевизора или внешнего устройства.
- В случае отсутствия входного сигнала в течение более чем 15 минут устройство автоматически переходит в режим ожидания.

Выбор режима

Чтобы выбрать нужный режим, несколько раз нажмите кнопку \square (ИСТОЧНИК) на устройстве или кнопку AUX, BT (Bluetooth), OPTICAL, HDMI ARC на пульте ДУ.

- Красный индикатор: в режиме ожидания.
- Зеленый индикатор: в режиме работы через внешний источник (AUX).
- Оранжевый индикатор: в оптическом режиме.
- Синий индикатор: в режиме Bluetooth.
- Белый индикатор: в режиме HDMI ARC.

Регулировка громкости

- Для регулировки громкости нажимайте кнопки + / - на устройстве или кнопки VOL+ / VOL- на пульте ДУ.
- Чтобы выключить звук, нажмите кнопку MUTE на пульте ДУ. Чтобы снова включить звук, еще раз нажмите кнопку MUTE или кнопки VOL+ / VOL- на устройстве или пульте ДУ.
- В процессе регулировки громкости индикатор состояния быстро мигает.
- При повторном нажатии кнопки VOL+ после достижения максимального уровня громкости индикатор состояния мигает один раз. При повторном нажатии кнопки VOL- после достижения минимального уровня громкости индикатор состояния мигает один раз.

Выбор эквалайзера (EQ)

- В процессе воспроизведения нажмите кнопку NEWS (НОВОСТИ), MOVIE (КИНО) или MUSIC (МУЗЫКА), чтобы выбрать предварительно настроенный эквалайзер:
 - Movie (рекомендуется для просмотра фильмов), Music (рекомендуется для прослушивания музыки), News (рекомендуется для прослушивания новостей).

AUX / OPTICAL / HDMI ARC

- Убедитесь в том, что устройство подключено к телевизору или аудиоустройству.
- Чтобы выбрать нужный режим, в процессе работы устройства несколько раз нажмите кнопку \square (ИСТОЧНИК) на устройстве или кнопку AUX, OPTICAL, HDMI ARC на пульте ДУ.
- Управляйте функциями воспроизведения непосредственно на аудиоустройстве.
- Нажмите кнопку VOL +/-, чтобы установить нужный уровень громкости.

СОВЕТ:



Если в режиме HDMI ARC/OPTICAL устройство не выводит звук, а индикаторы HDMI ARC/OPTICAL быстро мигают, возможно, вам нужно активировать выход сигнала ИКМ на источнике (например, телевизор, проигрыватель DVD или Blu-ray).

Использование Bluetooth


Сопряжение устройств Bluetooth

При первом подключении устройства Bluetooth к данному проигрывателю необходимо выполнить его сопряжение с проигрывателем.

ПРИМЕЧАНИЕ:

- Рабочий диапазон между данным проигрывателем и устройством Bluetooth составляет приблизительно 8 метров (если между устройством Bluetooth и проигрывателем отсутствуют посторонние предметы).
 - Прежде чем подключать устройство Bluetooth к данному проигрывателю, изучите его технические характеристики.
 - Совместимость со всеми устройствами Bluetooth не гарантируется.
 - Любые препятствия между проигрывателем и устройством Bluetooth сокращают рабочий диапазон.
 - Если сигнал слишком слаб, принимающее устройство Bluetooth может отсоединиться, но затем оно снова автоматически войдет в режим сопряжения.
1. В процессе работы несколько раз нажмите кнопку  на устройстве или кнопку BT на пульте ДУ, чтобы выбрать режим Bluetooth. Синий индикатор начнет мигать.
 2. Включите устройство Bluetooth и выберите режим поиска. В списке устройства Bluetooth появится пункт «HT-SB110».
 - Если у вас не получается найти устройство, нажмите и удерживайте кнопку  на пульте ДУ, чтобы сделать устройство доступным для поиска. После голосового сообщения «Pairing» («Сопряжение») синий индикатор начнет быстро мигать.
 3. Выберите «HT-SB110» в списке сопряжения. Голосовое сообщение «Paired» («Сопряжение выполнено») обозначает, что система успешно подключена. Синий индикатор горит непрерывным светом.
 4. Начните воспроизведение музыки с подключенного устройства Bluetooth.



Отключить функцию Bluetooth можно следующими способами:

- Переключитесь на другую функцию устройства.
- Отключите функцию Bluetooth на устройстве. Голосовое сообщение «Disconnected» («Отключено») говорит об успешном разъединении устройств.
- Нажмите и удерживайте кнопку  на пульте ДУ.

СОВЕТЫ:

- При необходимости введите пароль «0000».
- В случае отсутствия сопряжения с другим устройством Bluetooth в течение 2 минут проигрыватель возобновит предыдущее соединение.
- Проигрыватель также отсоединяется при перемещении устройства за пределы рабочего диапазона.
- Чтобы возобновить соединение между устройством и проигрывателем, разместите его в рабочем диапазоне.
- При перемещении устройства за пределы рабочего диапазона проверьте наличие соединения с проигрывателем после возвращения устройства его обратно.
- В случае разрыва соединения выполните повторное сопряжение устройства с проигрывателем в соответствии с приведенными выше инструкциями.

Прослушивание музыки с устройства Bluetooth

- Если подключенное устройство Bluetooth поддерживает расширенный профиль распределения аудио (A2DP), вы можете слушать через звуковую панель сохраненную на устройстве музыку.
 - Если устройство также поддерживает профиль дистанционного управления аудио- и видеоприборами (AVRCP), вы можете управлять воспроизведением сохраненной на устройстве музыки при помощи пульта ДУ звуковой панели.
1. Выполните сопряжение устройства с проигрывателем.
 2. Воспроизводите музыку посредством своего устройства (если оно поддерживает A2DP).
 3. Управляйте воспроизведением при помощи входящего в комплект пульта ДУ (если устройство поддерживает AVRCP).
 - Чтобы остановить/возобновить воспроизведение, нажмите кнопку  на пульте ДУ.
 - Чтобы пропустить дорожку, нажмите кнопку  на пульте ДУ.

Поиск и устранение неисправностей

Для сохранения гарантии не пытайтесь самостоятельно ремонтировать систему. В случае возникновения проблем в процессе эксплуатации устройства ознакомьтесь с приведенной ниже информацией, прежде чем обращаться в сервисную службу.

Отсутствует питание

Проверьте, правильно ли подключен шнур переменного тока. Убедитесь в том, что розетка переменного тока подает электроэнергию. Нажмите кнопку режима ожидания на пульте ДУ или звуковой панели, чтобы включить звуковую панель.

Отсутствует звук

Повысьте уровень громкости. Нажмите кнопку увеличения громкости на пульте ДУ или в правой части звуковой панели. Нажмите кнопку MUTE на пульте ДУ, чтобы убедиться в том, что на звуковой панели не отключен звук. Нажмите кнопку выбора источника, чтобы выбрать другой источник входного сигнала.

В случае отсутствия аудиосигнала при использовании цифрового входа:

- Попробуйте настроить выход телевизора на сигнал ИКМ или
- Подключитесь напрямую к Blu-ray/другому источнику, некоторые телевизоры не работают через цифровой аудиовыход.

Ваш телевизор может быть настроен на переменные аудиовыходы. Убедитесь в том, что в настройках аудиовыхода выбрана опция FIXED (ФИКСИРОВАННЫЙ) или STANDARD (СТАНДАРТНЫЙ), а не VARIABLE (ПЕРЕМЕННЫЙ). Более подробная информация приведена в руководстве по эксплуатации телевизора.

При использовании Bluetooth убедитесь в том, что на источнике включен звук и установлен приемлемый уровень громкости.

Не работает пульт дистанционного управления

Прежде чем нажимать любую кнопку управления воспроизведением, выберите надлежащий источник.

Сократите расстояние между пультом ДУ и устройством. Вставьте батарейку, соблюдая указанную полярность (+/-). Замените батарейку.

Направляйте пульт ДУ прямо на датчик, расположенный на передней панели устройства.

Я слышу жужжание или гудение

Убедитесь в том, чтобы все кабели и провода надежно подсоединены. Подключите другой источник (телевизор, проигрыватель Blu-ray и т. д.), чтобы проверить, сохраняется ли жужжание. Если нет, возможно, причиной проблемы является исходное устройство. Подключите устройство к другому входу на звуковой панели.

Я не могу найти Bluetooth-имя данного устройства на моем устройстве Bluetooth

Убедитесь в том, что на устройстве Bluetooth активирована функция Bluetooth.

Выполните сопряжение проигрывателя с устройством Bluetooth еще раз.

Функция отключения через 15 минут в соответствии с одним из требований стандарта ERPII касательно экономии энергии.

Если уровень внешнего сигнала слишком низкий, через 15 минут устройство будет автоматически выключено. Увеличьте уровень громкости на внешнем устройстве.

Технические характеристики

Модель	HT-SB110
Звуковая панель	
Питание	220-240 В перем. тока, ~50 Гц,
Энергопотребление	30 Вт
Потребление в дежурном режиме	<0,5 Вт
Выходная мощность	2 x 15 Вт (RMS)
Аудиовход	60Гц-20кГц
Bluetooth	
Версия	V 4.2
Максимальная мощность передачи	<20 дБм
Частотные диапазоны	2402 МГц ~ 2480 МГц
Пульт дистанционного управления	
Тип батарейки	CR2025



Кр 1,3Кр



UMC Poland Sp. z o.o.

Ostaszewo 57B, 87-148 Łysomice,
Poland

Сделано в Китае

SAU/MAN/0048

www.sharpconsumer.eu

SHARP