




## Мобильная стойка для ТВ 60"-100"

	Диагональ ТВ 60" - 100"		Максимальная нагрузка 136.4 кг		Максимальная нагрузка (полка) 13 кг		Вертикальная регулировка 1400 - 1720 мм		VESA (mm) 200 x 200, 200 x 300, 300 x 200, 300 x 300, 300 x 400, 400 x 300, 400 x 400, 600 x 400, 800 x 400, 800 x 500, 1000 x 600
--	----------------------------	---	--------------------------------------	---	---	--	---	---	--

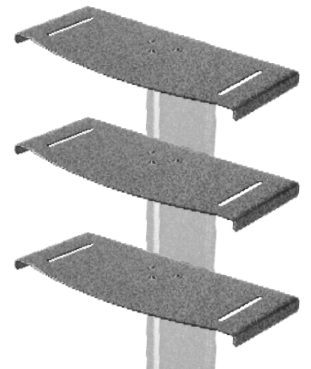


**НАДЁЖНАЯ КОНСТРУКЦИЯ ОСНОВАНИЯ**  
из стали обеспечит хорошую фиксацию  
колонн основания

**СИСТЕМА ОРГАНИЗАЦИИ ПРОВОДОВ**  
интегрированный в колонну кабель-канал  
позволяет спрятать все провода для  
удобства и эстетичного вида

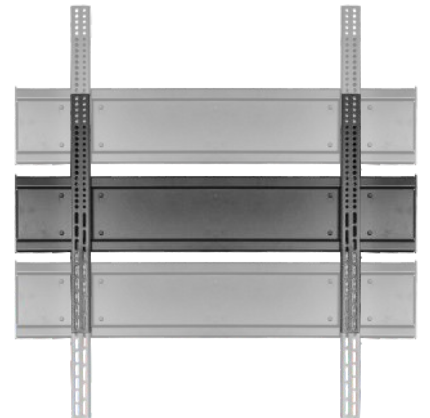
#### МАНЁВРЕННЫЕ КОЛЁСА

4 манёвренных колеса позволяют перевести стойку в любое место в помещении, а встроенные тормоза в каждом из них смогут надёжно её зафиксировать и избежать случайного перемещения



#### ПОЛКА ДЛЯ WEB КАМЕРЫ

размещённая над телевизором, с возможностью регулировки по высоте, предназначена для размещения видео или веб камер для проведения конференций



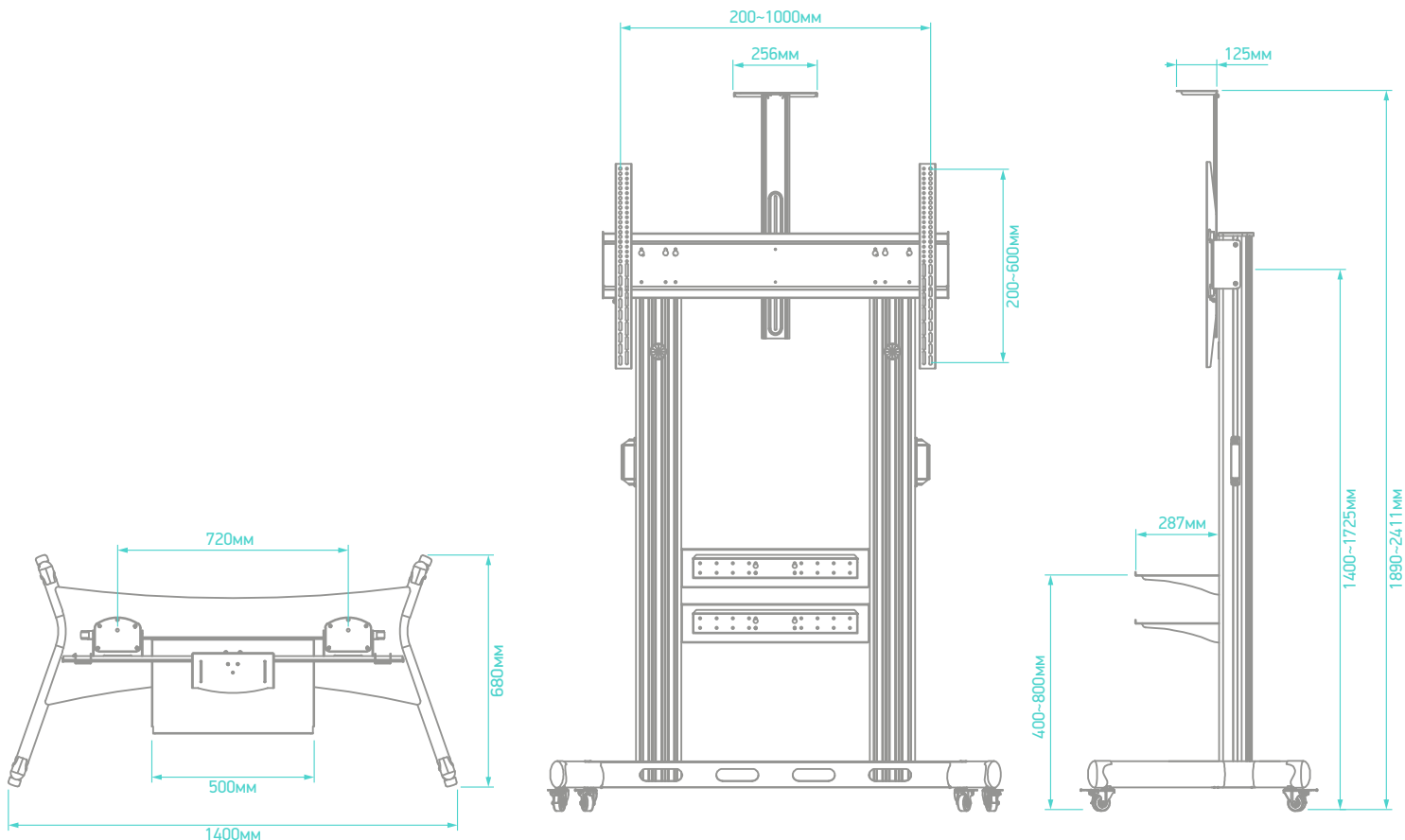
#### ВОЗМОЖНОСТЬ РЕГУЛИРОВКИ ВЫСОТЫ ТВ

Инновационная телескопическая конструкция позволяет регулировать высоту ТВ

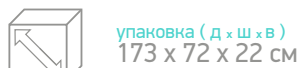
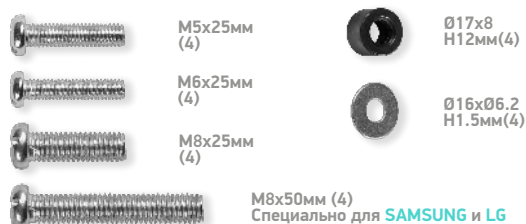


#### ДВЕ РЕГУЛИРУЕМЫЕ ПО ВЫСОТЕ ПОЛКИ

для A/V компонентов рассчитана на размещение аудио и видео техники весом до 13кг на каждую из полок



Поставляется со всеми крепежными элементами для ТВ и digital-панелей



оригинальный штрих-код  
4603728440552



Наши кронштейны и стойки для ТВ, мониторов и digital-панелей являются первыми на рынке, занимая уникальную нишу Mass Premium, то есть массовый премиальный продукт!

## Mass Premium это:



Выпуск кронштейнов и стоек с производственных линий крупных мировых премиальных брендов



Лучший сервис на рынке для всех без исключения партнёров



Свойственная этой категории товаров завышенная цена



Добиться конкурентной цены на рынке, при этом предлагая высокотехнологичный и качественный продукт, мы смогли, полностью контролируя всю технологическую цепочку: от разработки и собственного производства до сети складов в ключевых точках мира. Выпуская большие объемы и занимаясь разработкой моделей самостоятельно, мы экономим на масштабе, результатом чего является цена, характерная обычно сегменту с упрощенным техническим дизайном и компромиссным качеством. Наше производство может выявить отклонения на самых ранних стадиях и, таким образом, избежать их в итоговом продукте. Хорошее знание рынка и конкуренции даёт нам возможность выстроить выгодную для потребителя ценовую политику и сформировать сбалансированный ассортимент, как из проверенных популярных продуктов, так и из инновационных!

## Наши продукты созданы для тех, кто:



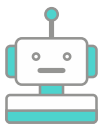
### Ценит своё время

Ведь покупка не вызовет никаких сложностей, благодаря нашим профессиональным консультантам из службы поддержки. А кронштейн, полностью готовый к установке сразу из коробки, втупе с информативной инструкцией, не вызовет никаких проблем с установкой.



### Имеет хороший вкус

Дизайн и цветовые вариации кронштейнов и стоек созданы для того, чтобы отлично вписаться практически в любой интерьер и придутся по вкусу даже самым требовательным покупателям.



### Выбирает самый технологичный продукт

Ведь функциональные преимущества у каждой серии продуктов отвечают высоким требованиям современности и инновационности.



### До сих пор думает, что за настоящее качество надо много платить

Потому что наши кронштейны докажут, что качественный продукт может себе позволить практически каждый!



### Дорожит своей техникой

Все наши продукты проходят тестирование тройной нагрузкой, что делает их надёжными и комфортными, и при правильной установке полностью исключает повреждение техники.



### Знает цену деньгам

Наши кронштейны и стойки имеют высококонкурентную цену и их покупка с экономической точки зрения в высшей степени оправдана.

info@onkron.ru

8 (812) 309-23-29

8 (962) 686-78-22

г. Санкт-Петербург,  
улица Есенина, д.1, к. 1, лит А