

FR

Français

Mode d'emploi

FOUR

Sommaire

Mode d'emploi,1
Avertissements,4
Assistance,7
Description de l'appareil,9
Installation,25
Mise en marche et utilisation,27
Programmes,28
Précautions et conseils,30
Nettoyage et entretien,31

IT

Italiano

Istruzioni per l'uso

FORNO

Sommario

Istruzioni per l'uso,1
Avvertenze,3
Assistenza,7
Descrizione dell'apparecchio,9
Installazione,11
Avvio e utilizzo,13
Programmi,14
Precauzioni e consigli,16
Manutenzione e cura,17

ES

Español

Manual de instrucciones

HORNO

Sumario

Manual de instrucciones,1
Advertencias,4
Asistencia,7
Descripción del aparato,9
Instalación,32
Puesta en funcionamiento y uso,34
Programas,35
Precauciones y consejos,37
Mantenimiento y cuidados,38

GB

English

Operating Instructions

OVEN

Contents

Operating Instructions,1
Warnings,3
Assistance,7
Description of the appliance,9
Installation,18
Start-up and use,20
Modes,20
Precautions and tips,23
Maintenance and care,24

PT

Portugues

Instruções para a utilização

FORNO

Índice

Instruções para a utilização,1
Advertências,5
Assistência,8
Descrição do aparelho,10
Instalação,39
Início e utilização,41
Programas,42
Precauções e conselhos,44
Manutenção e cuidados,45

DE

Deutsch

Bedienungsanleitung

BACKOFEN

Inhaltsverzeichnis

Bedienungsanleitung,2
Hinweise,5
Kundendienst,8
Beschreibung Ihres Gerätes,10
Installation,46
Inbetriebsetzung und Gebrauch,48
Programme,49
Vorsichtsmaßnahmen und Hinweise,51
Reinigung und Pflege,52

NL

Nederlands

Gebruiksaanwijzing

OVEN

Inhoud

Gebruiksaanwijzing,2
Belangrijk,6
Service,8
Beschrijving van het apparaat,10
Het installeren,53
Starten en gebruik,55
Programma's,56
Voorzorgsmaatregelen en advies,58
Onderhoud en verzorging,59

RU

Русский

Руководство по эксплуатации

ДУХОВОЙ ШКАФ

Содержание

Руководство по эксплуатации,2
Предупреждения,6
Сервисное обслуживание,8
Описание изделия,10
Установка,60
Включение и эксплуатация,62
Программы,63
Предосторожности и рекомендации,65
Техническое обслуживание и уход,66

IT

Avvertenze

ATTENZIONE: Questo apparecchio e le sue parti accessibili diventano molto caldi durante l'uso. Bisogna fare attenzione ed evitare di toccare gli elementi riscaldanti. Tenere lontani i bambini inferiori agli 8 anni se non continuamente sorvegliati. Il presente apparecchio può essere utilizzato dai bambini a partire dagli 8 anni e da persone con ridotte capacità fisiche, sensoriali o mentali oppure con mancanza di esperienza e di conoscenza se si trovano sotto adeguata sorveglianza oppure se sono stati istruiti circa l'uso dell'apparecchio in modo sicuro e se si rendono conto dei pericoli correlati. I bambini non devono giocare con l'apparecchio. Le operazioni di pulizia e di manutenzione non devono essere effettuate dai bambini senza sorveglianza.

Non utilizzare prodotti abrasivi né spatole di metallo taglienti per pulire lo sportello in vetro del forno in quanto potrebbero graffiare la superficie, provocando, così, la frantumazione del vetro.

Non utilizzare mai pulitori a vapore o ad alta pressione per la pulizia dell'apparecchio.

ATTENZIONE: Assicurarsi che l'apparecchio sia spento prima di sostituire la lampada per evitare la possibilità di scosse elettriche.

! Quando si inserisce la griglia assicurarsi che il fermo sia rivolto verso l'alto e nella parte posteriore della cavità.

GB

Warnings

WARNING: The appliance and its accessible parts become hot during use. Care should be taken to avoid touching heating elements. Children less than 8 years of age shall be kept away unless continuously supervised. This appliance can be used by children aged from 8 years and above and persons with reduced physical, sensory or mental capabilities or lack of experience and knowledge if they have been given supervision or instruction concerning use of the appliance in a safe way and understand the hazards involved. Children shall not play with the appliance. Cleaning and user maintenance shall not be made by children without supervision.

Do not use harsh abrasive cleaners or sharp metal scrapers to clean the oven door glass since they can scratch the surface, which may result in shattering of the glass.

Never use steam cleaners or pressure cleaners on the appliance.

WARNING: Ensure that the appliance is switched off before replacing the lamp to avoid the possibility of electric shock.

! When you place the rack inside, make sure that the stop is directed upwards and in the back of the cavity.

FR

Avertissements

ATTENTION : Cet appareil ainsi que ses parties accessibles deviennent très chauds pendant leur fonctionnement. Il faut faire attention à ne pas toucher les éléments chauffants. Ne pas faire approcher les enfants de moins de 8 ans à moins qu'ils ne soient sous surveillance constante. Le présent appareil peut être utilisé par des enfants de plus de 8 ans et par des personnes présentant des capacités physiques, sensorielles ou mentales réduites ou n'ayant pas l'expérience ou les connaissances indispensables, à condition qu'ils soient sous bonne surveillance ou qu'ils aient reçu les instructions nécessaires pour une utilisation de l'appareil en toute sécurité et à condition qu'ils se rendent compte des dangers encourus. Les enfants ne doivent pas jouer avec l'appareil. Les opérations de nettoyage et d'entretien ne doivent pas être effectuées par des enfants non surveillés.

Ne pas utiliser de produits abrasifs ni de spatules métalliques coupantes pour nettoyer la porte du four en verre, sous peine d'érafler la surface et de briser le verre.

Ne jamais nettoyer l'appareil avec des nettoyeurs vapeur ou haute pression.

ATTENTION : s'assurer que l'appareil est éteint avant de procéder au remplacement de l'ampoule, afin d'éviter tout risque d'électrocution.

! Lors de l'introduction de la grille, s'assurer que l'arrêt est bien tourné vers le haut et se trouve dans la partie arrière de l'enceinte.

ES

Advertencias

ATENCIÓN: Este aparato y sus partes accesibles se vuelven muy calientes durante el uso. Por lo tanto, es importante evitar tocar los elementos calentadores. Mantenga alejados a los niños menores de 8 años si no son continuamente vigilados. El presente aparato puede ser utilizado por niños mayores de 8 años y por personas con capacidades físicas, sensoriales o mentales disminuidas o sin experiencia ni conocimientos, si se encuentran bajo una adecuada vigilancia o si han sido instruidos sobre el uso del aparato de modo seguro y comprenden los peligros relacionados con el mismo. Los niños no deben jugar con el aparato. Las operaciones de limpieza y de mantenimiento no deben ser realizadas por niños sin vigilancia.

No utilice productos abrasivos ni espátulas de metal cortantes para limpiar la puerta de cristal del horno ya que podrían rayar la superficie y quebrar el cristal.

No utilice nunca limpiadores a vapor o de alta presión para la limpieza del aparato.

ATENCIÓN: Antes de sustituir la lámpara controle que el aparato esté apagado para evitar la posibilidad de choques eléctricos.

! Cuando introduzca la parrilla, controle que el tope esté dirigido hacia arriba y en la parte posterior de la cavidad.

PT

Advertências

ATENÇÃO: Este aparelho e as suas partes acessíveis aquecem muito durante a utilização. É preciso ter atenção e evitar tocar os elementos que aquecem. Manter afastadas as crianças com menos de 8 anos, caso não estejam a ser vigiadas. O presente aparelho pode ser utilizado por crianças com mais de 8 anos e por pessoas com capacidades físicas, sensoriais ou mentais reduzidas ou com pouca experiência e conhecimentos, caso sejam adequadamente vigiadas ou caso tenham recebido instruções em relação ao uso do aparelho de forma segura e tenham conhecimento dos perigos associados. As crianças não devem brincar com o aparelho. As operações de limpeza e manutenção não devem ser efectuadas por crianças sem vigilância.

Não utilizar produtos abrasivos nem espátulas de metal cortantes para limpar a porta em vidro do forno, uma vez que pode riscar a superfície, provocando a ruptura do vidro.

Nunca utilize equipamento de limpeza a vapor ou de alta pressão para limpar o aparelho.

ATENÇÃO: Assegure-se de que o aparelho esteja desligado antes de substituir a lâmpada, para evitar a possibilidade de choques eléctricos.

! Quando inserir a grelha, assegure-se de que o bloqueio esteja voltado para cima e na parte posterior da cavidade.

DE

Hinweise

ZUR BEACHTUNG: Bei Gebrauch wird dieses Gerät und alle zugänglichen Teile sehr heiß. Es ist darauf zu achten, dass die Heizelemente nicht berührt werden. Kinder unter 8 Jahren, die nicht ständig beaufsichtigt sind, von dem Gerät fernhalten. Das Gerät darf von Kindern ab 8 Jahren und Personen mit eingeschränkten körperlichen, geistigen oder Wahrnehmungsfähigkeiten oder aber ohne ausreichende Erfahrung und Kenntnis verwendet werden, vorausgesetzt sie werden ausreichend überwacht oder sie wurden in den sicheren Gebrauch des Geräts eingewiesen und haben eine ausreichende Wahrnehmung der mit dem Gebrauch des Geräts verbundenen Gefahren. Erlauben Sie Kindern nicht, mit dem Gerät zu spielen. Reinigungs- und Wartungsarbeiten dürfen nicht von unbewachten Kindern ausgeführt werden.

Verwenden Sie zur Reinigung der Glastür des Backofens keine Scheuermittel oder scharfkantige Metallspachtel, um die Oberfläche nicht zu zerkratzen und so das Zerspringen des Glases zu verursachen.

Verwenden Sie zur Reinigung des Kochfeldes keine Dampf- oder Hochdruckreinigungsgeräte.

ZUR BEACHTUNG: Versichern Sie sich, dass das Gerät ausgeschaltet ist, bevor Sie die Lampe austauschen. Stromschlagfahr.

! Beim Einsetzen des Rosts darauf achten, dass die Arretierung nach oben zeigt und sich im hinteren Bereich befindet.

NL

Belangrijk

PAS OP: Dit apparaat en zijn bereikbare onderdelen worden tijdens gebruik zeer heet. Zorg ervoor de verwarmende elementen niet aan te raken. Zorg ervoor dat kinderen die kleiner dan 8 jaar oud zijn niet dichtbij het apparaat kunnen komen, tenzij onder constant toezicht. Het huidige apparaat mag alleen door kinderen van 8 jaar en ouder en door personen met een beperkt lichamelijk, sensorieel of geestelijk vermogen, of zonder ervaring en kennis worden gebruikt, mits ze onder adequaat toezicht zijn, of mits ze zijn onderricht m.b.t. het veilige gebruik van het apparaat en zich bewust zijn van de betreffende gevaren. Voorkom dat kinderen met het apparaat spelen. De reinigings- en onderhoudshandelingen mogen niet door kinderen worden uitgevoerd, tenzij onder toezicht.

Gebruik geen schurende producten, noch snijdende metalen spatels om de glazen deur van de oven te reinigen, aangezien deze het oppervlak zouden kunnen krassen, en als gevolg het glas doen verbrijzelen.

Gebruik nooit huishoudapparaten met stoom of hoge druk voor het reinigen van de kookplaat.

PAS OP: Controleer of het apparaat uit staat voor u de lamp vervangt, om te voorkomen dat u een elektrische schok krijgt.

! Bij het inbrengen van de grill erop letten dat de bevestigingsklem omhoog gericht is en zich achterin de oven bevindt.

RU

Предупреждения

ВНИМАНИЕ: Данное изделие и его доступные комплектующие сильно нагреваются в процессе эксплуатации.

Будьте осторожны и не касайтесь нагревательных элементов.

Не разрешайте детям младше 8 лет приближаться к изделию без контроля.

Данное изделие может быть использовано детьми старше 8 лет и лицами с ограниченными физическими, сенсорными или умственными способностями или без опыта и знания о правилах использования изделия при условии надлежащего контроля или обучения безопасному использованию изделия с учетом соответствующих рисков. Не разрешайте детям играть с изделием. Не разрешайте детям осуществлять чистку и уход за изделием без контроля взрослых.

Не используйте абразивные вещества или режущие металлические скребки для чистки стеклянной дверцы духового шкафа, так как они могут поцарапать поверхность, что может привести к разбиванию стекла.

Никогда не используйте паровые чистящие агрегаты или агрегаты под высоким давлением для чистки изделия.

ВНИМАНИЕ: Проверьте, чтобы изделие было выключено, перед заменой лампочки во избежание возможных ударов током.

! При установке решетки проверить, чтобы фиксатор был повернут вверх с задней стороны выемки.

IT

Assistenza

Attenzione:

L'apparecchio è dotato di un sistema di diagnostica automatica che consente di rilevare eventuali malfunzionamenti. Questi vengono comunicati dal display tramite messaggi del tipo: "F" seguito da numeri.

In questi casi è necessario l'intervento dell'assistenza tecnica.

! Non ricorrere mai a tecnici non autorizzati.

Comunicare:

- Il tipo di anomalia;
- Il modello della macchina (Mod.)
- Il numero di serie (S/N)

Queste ultime informazioni si trovano sulla targhetta caratteristiche posta sull'apparecchio

Assistenza Attiva 7 giorni su 7



Se nasce il bisogno di assistenza o manutenzione basta chiamare il Numero Unico Nazionale 199.199.199* per essere messi subito in contatto con il Centro Assistenza Tecnica più vicino al luogo da cui si chiama.

È attivo 7 giorni su 7, sabato e domenica compresi, e non lascia mai inascoltata una richiesta.



Estensione di garanzia Airbag

Airbag è il servizio esclusivo creato da Ariston che integra e prolunga nel tempo i contenuti della garanzia standard: con una modica cifra protegge il cliente da ogni imprevisto riguardante l'assistenza e la manutenzione dell'elettrodomestico. Per i 5 anni successivi alla data di acquisto il cliente che aderisce al programma Airbag avrà diritto gratuitamente a:

- l'intervento entro 48 ore dalla chiamata;
- il contributo per spese di trasferta del Tecnico (diritto di chiamata);
- la manodopera;
- le parti di ricambio originali;
- il trasporto dell'elettrodomestico non riparabile in loco.

Inoltre, qualora l'elettrodomestico non sia riparabile la garanzia prevede la sostituzione a prezzo agevolato in funzione dell'anzianità del prodotto.

* Al costo di 14,25 centesimi di Euro al minuto (iva inclusa) dal Lun. al Ven. dalle 08:00 alle 18:30, il Sab. dalle 08:00 alle 13:00 e di 5,58 centesimi di Euro al minuto (iva inclusa) dal Lun. al Ven. dalle 18:30 alle 08:00, il Sab. dalle 13:00 alle 08:00 e i giorni festivi, per chi chiama dal telefono fisso.

Per chi chiama da radiomobile le tariffe sono legate al piano tariffario dell'operatore telefonico utilizzato.

Le suddette tariffe potrebbero essere soggette a variazione da parte dell'operatore telefonico; per maggiori informazioni consultare il sito www.indesit.com.

GB

Assistance

Warning:

The appliance is fitted with an automatic diagnostic system which detects any malfunctions. Malfunctions are displayed by messages of the following type: "F" followed by numbers.

Call for technical assistance should a malfunction occur.

! Never use the services of an unauthorised technician.

Please have the following information to hand:

- The type of problem encountered.
- The appliance model (Mod.).
- The serial number (S/N).

The latter two pieces of information can be found on the data plate located on the appliance.

FR

Assistance

Attention :

L'appareil est équipé d'un système d'autotest qui permet de détecter toute anomalie de fonctionnement. Ces anomalies sont affichées sous la forme: "F" suivi de chiffres.

Contactez alors un service d'assistance technique.

! Ne jamais faire appel à des techniciens non agréés.

Lui indiquer :

- le type d'anomalie;
- le modèle de l'appareil (Mod.)
- son numéro de série (S/N)

Ces informations figurent sur la plaque signalétique apposée sur l'appareil

ES

Asistencia

Atención:

El aparato está dotado de un sistema de diagnóstico que permite detectar problemas de funcionamiento. Los mismos se comunican en el display mediante mensajes como: "F" seguido por números.

En esos casos es necesaria la intervención del servicio de asistencia técnica.

! No llame nunca a técnicos no autorizados.

Comunique:

- El tipo de anomalía;
- El modelo de la máquina (Mod.)
- El número de serie (S/N)

Esta información se encuentra en la placa de características colocada en el aparato.

La siguiente información es válida solo para España.

Para otros países de habla hispana consulte a su vendedor.

Ampliación de garantía

Llame al 902.363.539 y le informaremos sobre el fantástico plan de ampliación de garantía hasta 5 años.

Consiga una cobertura total adicional de

- Piezas y componentes
- Mano de obra de los técnicos
- Desplazamiento a su domicilio de los técnicos

Y NO PAGUE AVERIAS NUNCA MAS

Servicio de asistencia técnica (SAT)

Llame al **902.133.133** y nuestros técnicos intervendrán con rapidez y eficacia, devolviendo el electrodoméstico a sus condiciones óptimas de funcionamiento.

En el SAT encontrará recambios, accesorios y productos específicos para la limpieza y mantenimiento de su electrodoméstico a precios competitivos.

ESTAMOS A SU SERVICIO

PT

Assistência

Atenção:

Este aparelho é equipado com um sistema de diagnóstico que possibilita detectar eventuais mau funcionamentos. Estes são comunicados no display mediante mensagens do seguinte tipo: "F" seguido por números.

Nestes casos será necessária uma intervenção da assistência técnica.

! Nunca recorra a técnicos não autorizados.

Comunique:

- o tipo de avaria;
- o modelo da máquina (Mod.);
- o número de série (S/N);

Estas últimas informações encontram-se na placa de identificação situada no aparelho.

DE

Kundendienst

Achtung:

Das Gerät ist mit einem Diagnose-System ausgestattet, dank dessen eventuelle Betriebsstörungen erfasst werden können. Diese werden auf dem Display durch Meldungen folgenden Typs angezeigt: "F" gefolgt von Nummern.

In diesen Fällen ist der Kundendienst anzufordern.

! Wenden Sie sich auf keinen Fall an nicht autorisierte Techniker.

Geben Sie bitte Folgendes an:

- die genaue Beschreibung des Fehlers;
- das Gerätemodell (Mod.);
- die Modellnummer (S/N).

Letztere Informationen können dem Typenschild, das sich auf dem Gerät befindet, entnommen werden.

NL

Service

Belangrijk:

Het apparaat is voorzien van een diagnostisch systeem dat eventuele storingen opspoort. Deze kunt u op het display aflezen met berichten zoals: "F" gevolgd door nummers.

In dit geval moet u de technische dienst inschakelen.

! Wendt u nooit tot niet erkende monteurs.

Dit dient u door te geven:

- Het soort storing;
- Het model apparaat (Mod.)
- Het serienummer (S/N)

Deze laatste informatie bevindt zich op het typeplaatje op het apparaat

RU

Сервисное обслуживание

Внимание:

Изделие оснащено системой автоматической диагностики, позволяющей выявить возможные неисправности. Неисправности показываются на дисплее посредством следующих сообщений: "F—" с последующими цифрами.

В этом случае необходимо вызвать техника из центра сервисного обслуживания.

! Никогда не обращайтесь к неуполномоченным техникам.

При обращении в Центр Технического обслуживания сообщите:

- Тип неисправности;
- Модель изделия (Мод.)
- Номер тех. паспорта (серийный №)

Эти данные вы найдете на паспортной табличке, расположенной на изделии.

IT

Descrizione dell'apparecchio

Vista d'insieme

- 1 Manopola **PROGRAMMI**
- 2 **Orologio con contaminuti rustico**
- 3 Manopola **TERMOSTATO**
- 4 Spia **TERMOSTATO**
- 5 **Vetro porta forno**

GB

Description of the appliance

Overall view

- 1 **SELECTOR knob**
- 2 **COUNTRY STYLE TIMER knob**
- 3 **THERMOSTAT knob**
- 4 **Indicator light THERMOSTAT**
- 5 **Glass oven door**

FR

Description de l'appareil

Vue d'ensemble

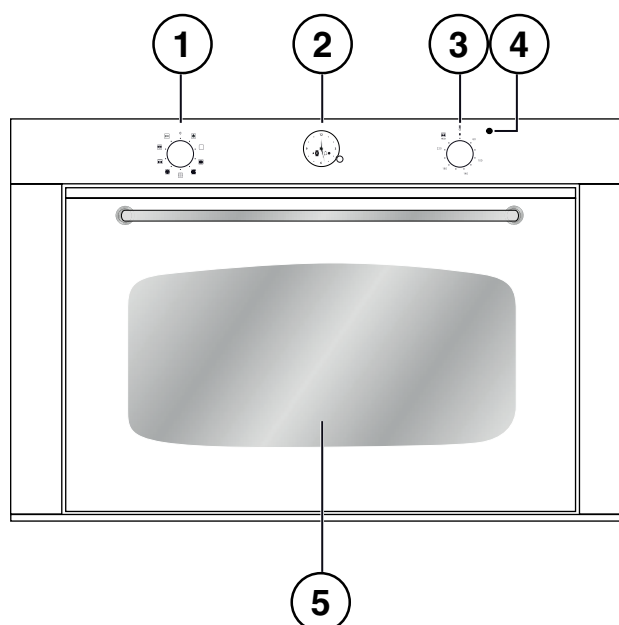
- 1 Bouton **PROGRAMMES**
- 2 Bouton **MINUTEUR RUSTIQUE**
- 3 Bouton **THERMOSTAT**
- 4 Voyant **THERMOSTAT**
- 5 **Vitre porte du four**

ES

Descripción del aparato

Vista en conjunto

- 1 Mando **PROGRAMAS**
- 2 **Reloj con contador de minutos Rústico**
- 3 Mando **TERMOSTATO**
- 4 Piloto **TERMOSTATO**
- 5 **Cristal puerta forno**



PT

Descrição do aparelho

Vista de conjunto

- 1 Selector **PROGRAMAS**
- 2 **Relógio com contador de minutos Rústico**
- 3 Selector do **TERMÓSTATO**
- 4 Indicador luminoso **TERMÓSTATO**
- 5 Vidro da porta do forno

DE

Beschreibung Ihres Gerätes

Geräteansicht

- 1 Drehknopf **PROGRAMME**
- 2 Drehknopf **RUSTIKALE KURZZEITWECKER**
- 3 Drehknopf **THERMOSTAT**
- 4 Kontrollleuchte **THERMOSTAT**
- 5 **Backofentürfenster**

NL

Beschrijving van het apparaat

Algemeen aanzicht

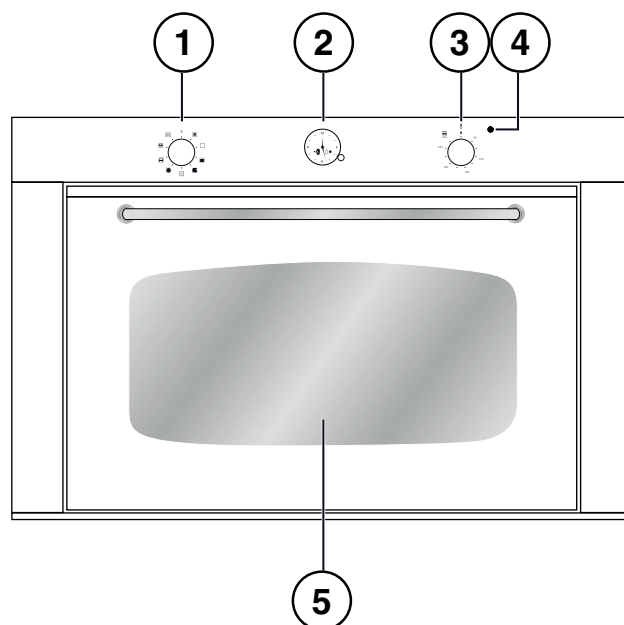
- 1 Knop **PROGRAMMI**
- 2 Knop **RUSTIEKE TIMER**
- 3 **THERMOSTAATKNOP**
- 4 Controlelampje **THERMOSTAAT**
- 5 **Ruit van ovendeur**

RU

Описание изделия

Общий вид

- 1 **ПРОГРАММА** ручки
- 2 таймеру **деревенский**
- 3 Ручка термостата
- 4 Термостат **Индикатор**
- 5 **Стекло** дверцы духовки



Установка

! Важно сохранить данное руководство для его последующих консультаций. В случае продажи, передачи изделия или при переезде на новое место жительства необходимо проверить, чтобы руководство оставалось вместе с изделием, для того чтобы его новый владелец мог ознакомиться с правилами эксплуатации и с соответствующими предупреждениями.

! Внимательно прочитайте инструкции: в них содержатся важные сведения об установке, эксплуатации и безопасности изделия.

Расположение

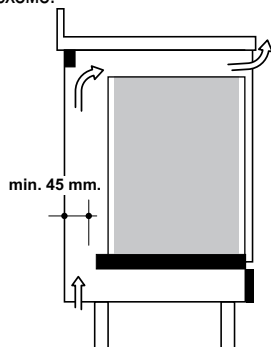
! Не разрешайте детям играть с упаковочными материалами. Упаковочные материалы должны быть уничтожены в соответствии с правилами раздельного сбора мусора (см. Предосторожности и рекомендации).

! Монтаж изделия производится в соответствии с данными инструкциями квалифицированными специалистами. Неправильный монтаж изделия может стать причиной повреждения имущества и причинить ущерб людям и домашним животным.

Встроенные бытовые приборы

Для исправной работы встроенных бытовых приборов кухонный элемент должен быть надлежащих размеров.

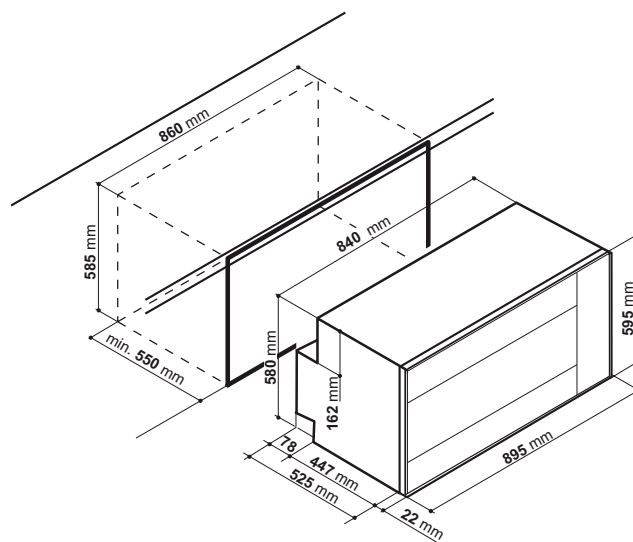
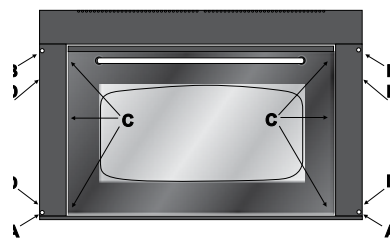
Размеры тумбы для установки духового шкафа под кухонный топ или в пенал показаны на схеме.



Для обеспечения надлежащей вентиляции необходимо оставить необходимые вентиляционные решетки внизу и сверху шкафа (воздухозаборные решетки внизу площадью не менее 200 см² и решетки удаления воздуха площадью не менее 90 см²). Панели тумбы, прилегающие к духовому шкафу, должны быть термостойкими. В случае фанерованных тумб клей шпона должен быть устойчивым к температуре 120°C. Согласно нормативам по безопасности после монтажа устройства его электропроводка должна быть размещена таким образом, чтобы контакты с ней были невозможны. Все защитные элементы должны быть прикреплены таким образом, чтобы их съем был возможен только при помощи инструментов.

Закрепление духового шкафа

Вставить изделие в нишу; открыть дверцу духовки и прикрепить духовку к тумбе четырьмя винтами "А", вставляя специальные прилагающиеся распорные элементы между отверстием и винтом.



Электрическое подключение

Данные духовые шкафы укомплектованы трехполюсным сетевым кабелем и рассчитаны на работы с переменным током с напряжением и частотой, указанными на паспортной табличке (на изделии) и в инструкциях по эксплуатации. Провод заземления изделия желто-зеленого цвета.

Порядок замены сетевого кабеля.

Используйте кабель с резиновой оплеткой типа H05VV-F подходящего поперечного сечения 3 x 1,5 мм².

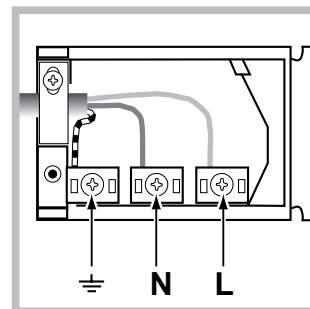
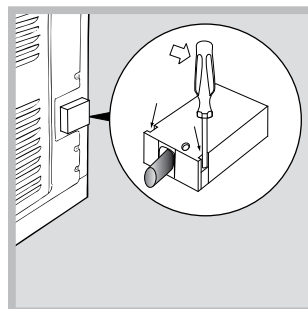
Желто-зеленый провод заземления должен быть на 2-3 см длиннее других проводов.

Раскрытие выходного щитка:

- Нажмите отверткой на боковые защелки крышки выходного щитка;
- Откройте крышку выходного щитка.

Порядок монтажа сетевого кабеля:

- Открутите зажимной винт провода и три винта контактов Л-Н-⏏
- Прикрепите провода под головками винтов, соблюдая следующую цветовую схему: Синий (Н) Коричневый (Л) Желто-зеленый ⏏
- Закрепите сетевой кабель на месте зажимом и закройте крышку выходного щитка.



Подсоединение сетевого шнура изделия к сети электропитания

Установите на сетевой кабель нормализованную штепсельную вилку, рассчитанную на нагрузку, указанную на паспортной табличке (см. сбоку). В случае прямого подключения к сети электропитания между изделием и сетью необходимо установить многополюсный выключатель с минимальным расстоянием между контактами 3 мм, рассчитанный на данную нагрузку и соответствующий действующим нормативам (выключатель не должен размыкать провод заземления). Сетевой кабель должен быть расположен таким образом, чтобы ни в одной точке его температура не превышала температуру помещения более чем на 50°C (например, задняя панель духового шкафа).

Перед подключением проверьте:

- Электробезопасность данного изделия может быть гарантирована, только если духовой шкаф правильно и надежно заземлен согласно нормативам по электрической безопасности. Всегда проверяйте эффективность заземления; в случае каких-либо сомнений вызовите квалифицированного электрика для проверки электропроводки. Производитель снимает с себя какую-либо ответственность за ущерб, причиненный отсутствием заземления системы.
- Перед подсоединением изделия к сети проверьте, чтобы данные, указанные на паспортной табличке (на изделии и/или на упаковке) совпадали с данными сети электропитания в Вашем доме.
- Проверьте, чтобы электрическая емкость системы и сетевых розеток была рассчитана на мощность изделия согласно данным на его паспортной табличке. В случае каких-либо сомнений вызовите квалифицированного электрика.
- Если штепсельная вилка изделия не подходит к сетевой розетке, поручите замену сетевой розетки на подходящий тип квалифицированному электрику. Электрик должен в особенности проверить, чтобы поперечное сечение проводов розетки соответствовало поглощаемой мощности изделия. Использование переходников, тройников и/или удлинителей не рекомендуется. Если использование этих приспособлений неизбежно, используйте только те одинарные или множественные переходники и удлинители, которые соответствуют действующим нормативам по безопасности. В этих случаях никогда не превышайте максимальную допустимую токовую нагрузку, указанную на каждом переходнике или удлинителе, и максимальную мощность, указанную на множественном переходнике.

! Изделие должно быть установлено таким образом, чтобы электрический провод и сетевая розетка были легко доступны.

! Электрический провод изделия не должен быть согнут или сжат.

! Регулярно проверяйте состояние кабеля электропитания и в случае необходимости поручите его замену только уполномоченным техникам (см. Техническое обслуживание).


! Производитель не несет ответственности за последствия несоблюдения перечисленных выше требований.

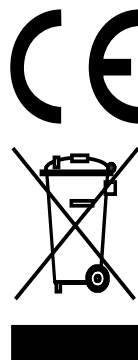
ПАСПОРТНАЯ ТАБЛИЧКА

Габаритные размеры	ширина 59,5 см. высота 32,9 см. глубина 39,4 см.
Объем	78 л
Электрическое подключение	напряжение 220-240 В ~ 50/60 Гц (см. Паспортную табличку), максимальная поглощаемая мощность 2800 Вт

ENERGY LABEL Директива 2002/40/CE об этикетках электрических духовых шкафов. Норматив EN 50304-60350

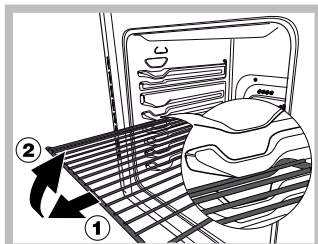


Заявление о расходе электроэнергии класса принудительной конвекции функция нагрева: Традиционный:  Запеканка.



Данное изделие соответствует следующим Директивам Европейского Сообщества: 2006/95/CE от 12.12.06 (Низкое напряжение) с последующими изменениями – 2004/108/CE от 15.12.2004 (Электромагнитная совместимость) с последующими изменениями – 93/68/CEE от 22/07/93 с последующими изменениями. - 2012/19/UE с последующими изменениями. - 1275/2008 режим энергосбережения/выкл.

Включение и эксплуатация



себя (2).

ВНИМАНИЕ! Духовой шкаф укомплектован системой блокировки решеток, позволяющей вынимать их из духовки не полностью (1). Для полного вынимания решеток достаточно поднять их, как показано на схеме, взяв их за передний край, и потянуть на

! При первом включении духового шкафа рекомендуем прокалить его примерно в течение часа при максимальной температуре с закрытой дверцей. Затем выключите духовой шкаф, откройте дверцу и проветрите помещение. Запах, который вы можете почувствовать, вызван испарением веществ, использованных для предохранения духового шкафа.

! Для оптимизации приготовления в момент активирования выбранной функции производится настройка параметром изделия, которая может вызвать задержку включения вентилятора и нагревательных элементов.

Включение духового шкафа

1. Выберите нужную программу приготовления при помощи рукоятки ПРОГРАММЫ.
2. Выберите температуру при помощи регулятора ТЕРМОСТАТ. В специальной таблице приводится перечень типов приготовления с соответствующими рекомендуемыми температурами (см. Программы).
3. Включенный индикатор ТЕРМОСТАТА означает текущую фазу нагрева духовки. Остается включенной как только он достигнет заданной температуры.
4. В процессе приготовления в любой момент можно:
 - изменить программу приготовления при помощи рукоятки ПРОГРАММЫ;
 - изменить температуру при помощи регулятора ТЕРМОСТАТ;
 - прервать приготовление, повернув рукоятку ПРОГРАММЫ в положение "0".

! В программе БАРБЕКЮ/БЫСТРОГО ПРИГОТОВЛЕНИЯ фаза предварительного нагрева не предусмотрена.

! Никогда не ставьте никакие предметы на дно духового шкафа, так как они могут повредить эмалированное покрытие.

! Всегда ставьте посуду на прилагающуюся решетку.

! Духовка начинает нагреваться через 2 сек. после выбора нужного цикла.

Световой индикатор термостата духового шкафа

Показывает фазу нагревания, когда индикатор термостата гаснет, это означает, что внутри духового шкафа была достигнута температура, заданная рукояткой термостат. На данном этапе мигание этого индикатора означает, что термостат функционирует исправно для поддержания неизменного значения температуры в духовке.

Охлаждающая вентиляция

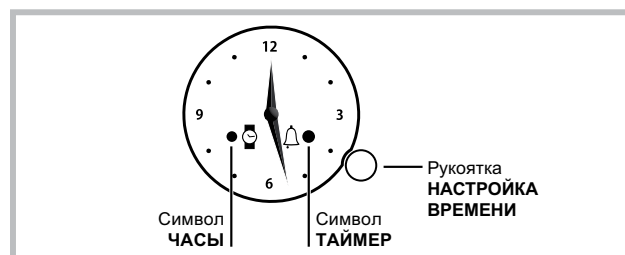
Для понижения температуры вокруг работающего духового шкафа некоторые модели оснащаются охлаждающим вентилятором. Этот вентилятор направляет струю воздуха между панелью управления и дверцей духового шкафа.

! По завершении приготовления вентилятор продолжает работать вплоть до надлежащего охлаждения духовки. В хлебопекарной только начинается в горячей духовке.

Освещение духового шкафа

Освещение духового шкафа может быть включено в любой момент при выключенной духовке при помощи кнопки

Настройка часов и таймера



! Можно выполнить любую настройку, только если духовой шкаф подключен к сети электропитания. В случае отключения энергоснабжения дольше, чем на 10 секунд программмер останавливается: по возобновлении энергоснабжения символ ЧАСЫ мигает, показывая, что отключилось электропитание и необходимо вновь выставить время.

Настройка времени

Для настройки времени, показываемого стрелками, нажать 1 раз на рукоятку НАСТРОЙКА ЧАСОВ вплоть до мигания символа ЧАСЫ. Следовательно, для увеличения или уменьшения времени, показываемого поминутно, повернуть рукоятку по часовой стрелке или против, и стрелка минут переместится по 1-ой минуте по часовой стрелке или против. По истечении 10 секунд с последней настройки программмер автоматически выходит из режима настройки.

Настройка таймера

! Данная функция не прерывает приготовление и не зависит от работы духового шкафа. Она позволяет включить звуковой сигнал по истечении заданного времени.

Для включения таймера 1 раз нажмите на рукоятку НАСТРОЙКА ЧАСОВ вплоть до мигания символа ТАЙМЕР.

Для увеличения или уменьшения времени таймера поверните рукоятку НАСТРОЙКИ ЧАСОВ по часовой стрелке или против, стрелка минут каждый раз перемещается на 1 минуту.

Символ ТАЙМЕР продолжает мигать в течение 10 секунд после последнего вращения рукоятки. Настройку можно подтвердить, нажав на рукоятку НАСТРОЙКА ЧАСОВ или по истечении 10 секунд, при условии, что была задана хотя бы 1 минута приготовления.

Включенный символ ТАЙМЕР означает, что настройка завершена, и сразу же начинается обратный отсчет времени.

Выберите нужную программу приготовления при помощи рукоятки ПРОГРАММЫ.

Для визуализации заданного времени нажмите и отпустите рукоятку НАСТРОЙКА ЧАСОВ; стрелки и символы показывают остающиеся минуты.

По истечении заданного времени символ ТАЙМЕР мигает, и звуковой сигнал включается на 1 минуту (для его отключения нажать на рукоятку 1 раз).

Поверните рукоятку ПРОГРАММЫ в положение "0".

! Для отмены настройки нажмите рукоятку НАСТРОЙКА ЧАСОВ на 3 секунды: настройка отменяется, и символ ТАЙМЕР гаснет.

Программы

! Для всех программ можно задать температуру от 60°C до МАКС кроме:

- БАРБЕКЮ (рекомендуется устанавливать только МАКС. температуру);
- ПОДРУМЯНИВАНИЕ (рекомендуется не превышать температуру 200°C).

Программа **ТРАДИЦИОНАЛЬНАЯ ДУХОВКА**

В режиме традиционного приготовления рекомендуется использовать только один уровень: при использовании нескольких уровней распределение температуры будет неоптимальным.

Программа **КОНДИТЕРСКАЯ ВЫПЕЧКА**

Данная функция рекомендуется для приготовления деликатных блюд (например, кондитерских изделий, требующих подъема теста) и мелкой выпечки одновременно на трех уровнях.

программа **БЫСТРОГО ПРИГОТОВЛЕНИЯ**

Данная программа особенно рекомендуется для быстрого приготовления полуфабрикатов (мороженных или готовых блюд). Оптимальные результаты получаются при использовании только одного уровня.

Программа **ОДНОВРЕМЕННОЕ ПРИГОТОВЛЕНИЕ**

Так как жар является постоянным во всем духовом шкафу, воздух обеспечивает однородное приготовление и подрумянивание продукта. Одновременно можно использовать не более двух уровней духового шкафа.

Программа **ПИЦЦА**

Включаются нижний и круглый нагревательные элементы и вентилятор. Эта комбинация позволяет быстро нагреть духовку. Если используются несколько уровней одновременно, необходимо менять местами блюда в середине их приготовления.

программа **БАРБЕКЮ**

Высокая температура и жар прямого действия гриля рекомендуется для приготовления продуктов, нуждающихся в высокой поверхностной температуре.

Программа **ЗАПЕКАНКА**



Сочетает однонаправленное выделение жара с принудительной циркуляцией воздуха внутри духового шкафа. Это препятствует обгоранию поверхности продуктов, повышая проникающую способность жара. В процессе приготовления дверца духовки должна оставаться закрытой.

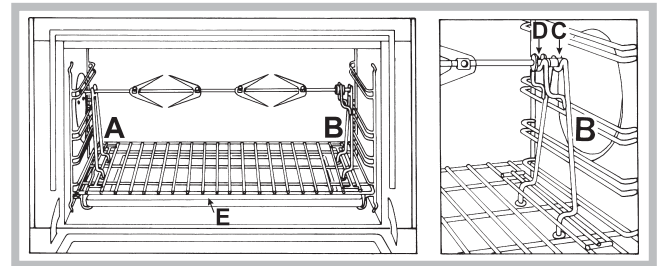
Программа ECO

Задний нагревательный элемент включен, и вентилятор начинает работать, обеспечивая плавное и равномерное нагревание внутри печи. Эта программа используется для медленного приготовления продуктов любого вида при температуре до 200°C; данная программа также подходит для разогрева продуктов и для завершения процесса приготовления. Эта программа особенно пригодна для медленного

приготовления мяса и рыбы, так как мясо становится более мягким, и обеспечивается экономия электроэнергии.

Приготовление на вертеле

Эта деталь используется только в режиме приготовления на гриле. Выполните операции в следующем порядке: нанижите мясо на вертел, расположенный вдоль духового шкафа, закрепите его прилагающимися регулируемые вилками. Установите опоры "А" и "В" в соответствующие отверстия в поддоне для сбора жира "Е". Вставьте паз в вертеле на опору "С". Установите решетку на направляющих на самый нижний уровень духовки, продвинув паз вперед на опоре "D" (см. изображения). Включите приготовление на вертеле повернув РЕГУЛЯТОР на режим  или 



Практические советы по приготовлению

! В режиме вентилируемого приготовления не используйте 1-ый и 5-ый уровни: они подвергаются прямому воздействию горячего воздуха, который может сжечь деликатные продукты.

! При использовании ГРИЛЬ и ПОДРУМЯНИВАНИЕ, особенно с функцией вертела, поместите противень на 1-ый уровень для сбора жидкостей, выделяемого при жарке (сок и/или жир).

ОДНОВРЕМЕННОЕ ПРИГОТОВЛЕНИЕ

- Используются 2-ой и 4-ый уровни, на 2-ой помещаются продукты, требующие более интенсивного жара.
- Установите противень снизу, а решетку сверху.

BARBECUE

- Установите решетку на уровень 3 или 4, поместите продукты в центр решетки.
- Рекомендуется выбрать максимальную мощность духовки. Не беспокойтесь, если верхний элемент не остается постоянно включенным: его работа управляется термостатом.

ПИЦЦА

- Используйте противень из легкого алюминия, устанавливая его на прилагающуюся решетку. При использовании противня время выпечки удлинится, что затрудняет получение хрустящей пиццы.
- В случае выпечки пиццы с обильной начинкой рекомендуется положить на пиццу сыр моццарелла в середине выпечки

Табела са саветима за кување

Режими кувања	Храна	Тежина (кг)	Положај полице		Припремно загревање	Препоручена температура (°C)	Трајање кувања (минути)
			стандардне шине вођице	клизне шине вођице			
Конвекцијска рерна	Пачетина	1,5	2	1	Да	200-210	70-80
	Пилетина	1,5	2	1	Да	200-210	60-70
	Телеће или јунеће печење	1	2	1	Да	200	70-75
	Прасеће печење	1	2	1	Да	200-210	70-80
	Колачићи (прхко тесто)	-	2	1	Да	180	15-20
	Тартови	1	2	1	Да	180	30-35
Режим печења	Тартови	0,5	2 или 3	1 или 2	Да	180	25-35
	Воћне торте	1	2 или 3	1 или 2	Да	180	40-50
	Колач од шљива	0,7	2 или 3	1 или 2	Да	170-180	45-55
	Мала торта (на 2 полице)	0,7	2 и 4	1 и 3	Да	180-190	20-25
	Сунђер торта	0,6	2 или 3	1 или 2	Да	160-170	30-40
	Принцес крофне (на 3 полице)	0,7	1, 3 и 5	1, 2 и 4	Да	180-190	20-25
	Колачићи (на 3 полице)	0,7	1, 3 и 5	1, 2 и 4	Да	180	20-25
	Пуњене палачинке	0,8	2	1	Да	200	30-35
	Пуслице (на 3 полице)	0,5	1, 3 и 5	1, 2 и 4	Да	90	180
	Погачице са сиром	0,5	2	1	Да	210	20-25
Брзо кување	Замрзнута храна						
	Пита	0,3	2	1	-	250	12
	Пита од тиквица и козица	0,4	2	1	-	200	20
	Пита од спанаћа на сеоски начин	0,5	2	1	-	220	30-35
	Преклопљено тесто	0,3	2	1	-	200	25
	Лазање	0,5	2	1	-	200	35
	Златне ролнице	0,4	2	1	-	180	25-30
	Пилећи залогаји	0,4	2	1	-	220	15-20
	Припремно кувана храна						
	Златна пилећа крилица	0,4	2	1	-	200	20-25
	Свежа храна						
	Колачићи (прхко тесто)	0,3	2	1	-	200	15-18
	Колач од шљива	0,6	2	1	-	180	45
Погачице са сиром	0,2	2	1	-	210	10-12	
Вишестепено	Пита (на 2 полице)		2 и 4	1 и 3	Да	220-230	20-25
	Тартови (на 2 полице)/пите (на 2 полице)		2 и 4	1 и 3	Да	180	30-35
	Сунђер торта (на 2 полице) (на тигању)		2 и 4	1 и 3	Да	170	20-25
	Пилеће печење + кромпири	1+1	1 и 2/3	1 и 3	Да	200-210	65-75
	Јагњетина	1	2	1	Да	190-200	45-50
	Скуша	1	1 и 2/2	1	Да	180	30-35
	Лазање	1	2	1 и 3	Да	190-200	35-40
	Принцес крофне (на 2 полице)		2 и 4	1 и 3	Да	190	20-25
	Колачићи (на 2 полице)		2 и 4	1 и 3	Да	190	10-20
	Погачице са сиром (на 2 полице)		2 и 4	1 и 3	Да	210	20-25
	Слане пите		1 и 3	1	Да	200	20-30
Пита режим	Пита	0,5	2	1	Да	220	15-20
	Погача	0,5	2	3	Да	200	20-25
Роштиљ	Скуше	1	4	3	не	Макс.	15-20
	Лососи и сипе	0,7	4	3	не	Макс.	10-15
	Ћевапи од лигњи и козица	0,7	4	3	не	Макс.	8-10
	Филе бакалара	0,7	4	2 или 3	не	Макс.	10-15
	Гриловано поврће	0,5	3 или 4	3	не	Макс.	15-20
	Телећа шницла	0,8	4	3	не	Макс.	15-20
	Кобасице	0,7	4	3	не	Макс.	15-20
	Хамбургер	бр. 4 или 5	4	3	не	Макс.	10-12
	Тост (или тостирани сендвичи)	бр. 4 или 6	4	3	не	Макс.	3-5
	Пилеће печење на ражњу уз помоћ печењарског ражња (ако постоји)	1	-	-	не	Макс.	70-80
	Јагњеће печење на ражњу уз помоћ печењарског ражња (ако постоји)	1	-	-	не	Макс.	70-80
Гратинирање	Грилована пилетина	1,5	2	2	не	210	55-60
	Сипа	1	2	2	не	200	30-35
	Пилеће печење на ражњу уз помоћ печењарског ражња (ако постоји)	1,5	-	-	не	210	70-80
	Пачеће печење на ражњу уз помоћ печењарског ражња (ако постоји)	1,5	-	-	не	210	60-70
	Телеће или јунеће печење	1	2	2	не	210	60-75
	Прасеће печење	1	2	2	не	210	70-80
	Јагњетина	1	2	2	не	210	40-45

* Времена кувања наведена горе представљају само смернице и могу да се измене према личним укусима. Времена припремног загревања рерне подешена су као стандардна и не могу ручно да се мењају.

! Програма ЕСО: Эта программа используется для медленного приготовления продуктов любого вида при температуре до 200°C; данная программа также подходит для разогрева продуктов и для завершения процесса приготовления.

Предосторожности и рекомендации

! Изделие спроектировано и изготовлено в соответствии с международными нормативами по безопасности. Необходимо внимательно прочитать настоящие предупреждения, составленные в целях вашей безопасности.

Общие требования к безопасности

- Данное изделие предназначается для непрофессионального использования в домашних условиях.
- Запрещается устанавливать изделие на улице, даже под навесом, так как воздействие на него дождя и грозы является чрезвычайно опасным.
- Для перемещения изделия всегда беритесь за специальные ручки, расположенные с боков духового шкафа.
- Не прикасайтесь к изделию влажными руками, а также находясь босиком или с мокрыми ногами.
- **Изделие предназначено для приготовления пищевых продуктов, может быть использовано только взрослыми лицами в соответствии с инструкциями, приведенными в данном техническом руководстве. Любое другое его использование (например: отопление помещения) считается ненадлежащим и следовательно опасным. Производитель не несет ответственности за возможный ущерб, вызванный ненадлежащим, неправильным и неразумным использованием изделия.**
- **В процессе эксплуатации изделия нагревательные элементы и некоторые части дверцы духового шкафа сильно нагреваются. Необходимо проявлять осторожность во избежание контактов с этими частями и не разрешать детям приближаться к духовке.**
- Следите, чтобы сетевые шнуры других бытовых электроприборов не прикасались к горячим частям духового шкафа.
- Не закрывайте вентиляционные решетки и отверстия рассеивания тепла.
- Беритесь за ручку дверцы в центре: с боков она может быть горячей.
- Всегда надевайте кухонные варежки, когда ставите или вынимаете блюда из духовки.
- Не покрывайте дно духового шкафа фольгой.
- Не храните в духовом шкафу возгораемые предметы: при случайном включении изделия такие материалы могут загореться.
- Всегда проверяйте, чтобы регуляторы находились в положении “●/”○”, когда изделие не используется.
- Не тяните за кабель электропитания для отсоединения вилки изделия из сетевой розетки, возьмитесь за вилку рукой.
- Перед началом чистки или технического обслуживания изделия всегда отсоединяйте штепсельную вилку из сетевой розетки.
- В случае неисправности категорически запрещается открывать внутренние механизмы изделия с целью их самостоятельного ремонта. Обращайтесь в Центр Сервисного обслуживания (см. Сервисное обслуживание).
- Не ставьте предметы на открытую дверцу духового шкафа.
- Не разрешайте детям играть с бытовым электроприбором.
- Эксплуатация изделия лицами (включая детей) с ограниченными физическими, сенсорными или умственными способностями, неопытными лицами или лицами, незнакомыми с правилами эксплуатации данного изделия, запрещается без контроля со стороны лица, отвечающего за их безопасность, или без обучения правилам пользования изделием.
- **Изделие не рассчитано на включение посредством внешнего синхронизатора или отдельной системы дистанционного управления**

Утилизация

- Уничтожение упаковочных материалов: соблюдайте местные нормативы с целью повторного использования упаковочных материалов.
- Согласно Европейской Директиве 2012/19/UE касательно утилизации электронных и электрических электроприборов электроприборы не должны выбрасываться вместе с обычным городским мусором. Выведенные из строя приборы должны собираться отдельно для оптимизации их утилизации и рекуперации составляющих их материалов, а также для безопасности окружающей среды и здоровья. Символ зачеркнутая мусорная корзинка, имеющийся на всех приборах, служит напоминанием об их отдельной утилизации. Старые бытовые электроприборы могут быть переданы в общественный центр утилизации, отвезены в специальные муниципальные зоны или, если это предусмотрено национальными нормативами, возвращены в магазин при покупке нового изделия аналогичного типа. Все ведущие производители бытовых электроприборов содействуют созданию и управлению системами по сбору и утилизации старых электроприборов.

Экономия электроэнергии и охрана окружающей среды

- По возможности, уникайте попереднього прогрівання духовки і не вмикайте її пустою. Відкрийте дверцята духовки якомога менше, тому що при кожному відкритті втрачається певна кількість тепла. Якщо вимкнути духовку за 5-10 хвилин до кінця запланованого часу приготування і використати тепло, яке продовжує генерувати піч, можна зберегти суттєву кількість енергії.
- Автоматичні програми базуються на стандартних харчових продуктах.
- Тримайте прокладки в чистоті та непошкодженими, щоб запобігти втратам енергії через дверцята.
- Якщо у вас вартість електроенергії залежить від часу доби, функція “відкладеного приготування” дозволить зберегти кошти завдяки перенесенню приготування на дешевші періоди доби.

! Данное изделие отвечает требованиям новой Европейской Директивы по ограничению энергопотребления в режиме энергосбережения.

Если в течение 30 минут не производится никаких операций и не активирована блокировка управлений или дверцы, изделие автоматически переключается в режим энергосбережения. Режим энергосбережения показывается “Кнопкой Часы” с яркой подсветкой. При первом же использовании управлений изделия, система возвращается в рабочий режим.

Техническое обслуживание и уход

Отключение электропитания

Перед началом какой-либо операции по обслуживанию или чистке отсоедините изделие от сети электропитания.

Чистка изделия

- Наружные эмалированные элементы или детали из нержавеющей стали, а также резиновые уплотнения можно протирать губкой, смоченной в теплой воде или в растворе нейтрального моющего средства. Для удаления особо трудных пятен используйте специальные чистящие средства, имеющиеся в продаже. После чистки рекомендуется тщательно удалить остатки моющего средства влажной тряпкой и высушить духовку. Не используйте абразивные порошки или коррозионные вещества.
- Следует производить внутреннюю чистку духового шкафа после каждого его использования, не дожидаясь его полного охлаждения. Используйте теплую воду и моющее средство, ополосните и протрите мягкой тряпкой. Избегайте использования абразивных средств.
- Съемные детали можно легко вымыть как любую другую посуду, также в посудомоечной машине за исключением выдвижных направляющих.

! Не используйте паровые чистящие агрегаты или агрегаты под высоким давлением для чистки изделия.

Чистка дверцы духовки

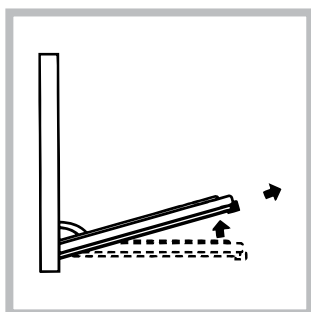
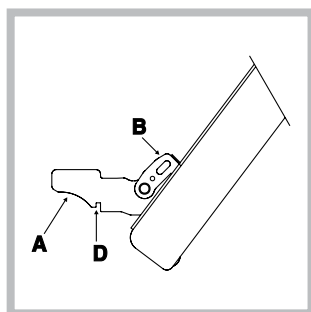
Протрите стеклянную часть дверцы духовки губкой с неабразивным моющим средством, затем вытрите насухо мягкой тряпкой. Не используйте грубые абразивные губки или острые металлические скребки, так как они могут поцарапать поверхность и привести к растрескиванию стекла.

Для более тщательной чистки можно снять дверцу духовки.

- Полностью откройте дверцу и поднимите вверх два маленьких рычажка **“В”**;
- Слегка прикрыв дверцу, ее можно поднять, сняв крюки **“А”**, как показано на схеме.

Порядок установки дверцы на место:

- Удерживая дверцу прямо, вставьте 2 крюка **“А”** в отверстия;
- Убедитесь, чтобы паз **“D”** был прочно прикреплен к краю отверстия (слегка подвигайте дверцу вперед и назад);
- Полностью откройте дверцу, опустите 2 рычажка **“В”** вниз и закройте дверцу.

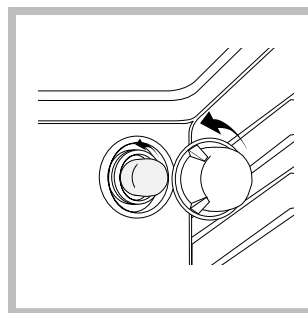


Проверка уплотнений

Регулярно проверяйте состояние уплотнения вокруг дверцы духового

шкафа. В случае повреждения уплотнения обращайтесь в ближайший Центр Сервисного Обслуживания (см. Сервисное обслуживание). Не рекомендуется пользоваться духовкой с поврежденным уплотнением.

Замена лампочки



Замена лампочки в духовом шкафу:

1. Отвинтите стеклянную крышку плафона лампочки;
2. Выкрутите лампочку и замените ее на новую такого же типа: мощность 25 Вт, резьба E 14.
3. Установите крышку на место (см. схему).

! Не используйте лампочку духового шкафа для освещения помещения..

