



НСВ 6545 SS Мультифункциональный духовой шкаф



HydroClean



SurroundTemp



70L



Plus Extension
Telescopic
Guide

ОПИСАНИЕ

Мультифункциональный духовой шкаф

ЛАЙФСТАЙЛ

UNIVERSO

ЦВЕТ



КОД

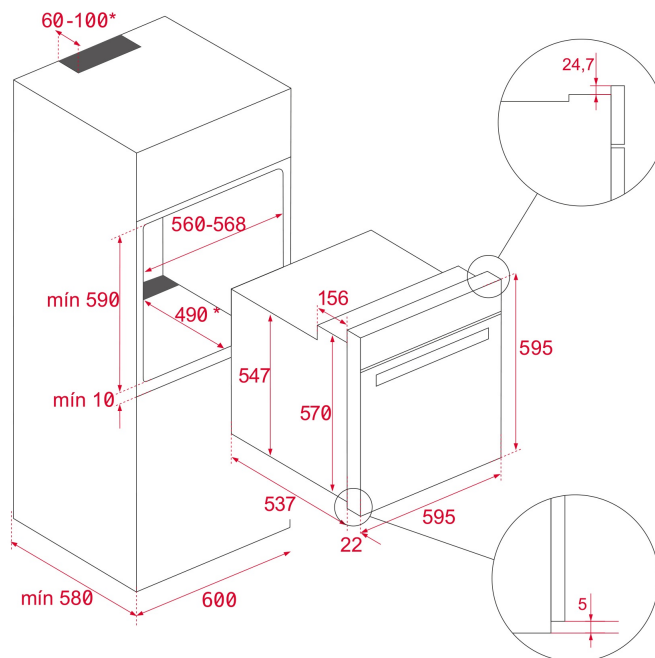
REF. 111020020
EAN. 8434778011135

ХАРАКТЕРИСТИКИ

Мультифункциональный духовой шкаф
Температурный диапазон 50-250 °C
9 режимов + Hydroclean® PRO
Объем: 70 л
Чёрное стекло /нержавеющая сталь с покрытием от следов пальцев
Режим турбо
Стальная матовая панель управления+ сенсорный программатор
Утапливаемые регуляторы
Стандартные петли двери
Макси-гриль
Протектор для защиты от ожога грилем
Режимы: верхний+нижний нагрев, ECO, гриль, макси-гриль, макси-гриль+конвекция, нижний нагрев, турбо, нижний нагрев + турбо (Pizza), разморозка Механический быстрый разогрев
Инновационное покрытие Slippery
Динамическая система охлаждения (вентилятор с 1-ой скоростью)
Рельефное дно камеры с углублением для воды для чистки Hydroclean
Внутренняя поверхность дверцы из закалённого стекла
2-хслойная термоизолированная дверца
1 съёмное внутреннее стекло
Телескопические направляющие Easy Slide на 1 уровне
5-ти уровневые хромированные направляющие закреплены без отверстий в камере (чтобы избежать потерь тепла)
Увеличенный зазор между камерой и частью шкафа, касающейся мебели (для улучшения термоизоляции)
1 глубокий противень (50 мм) с покрытием Slippery (увеличенная поверхность противня: 459*353 мм, противень без отверстий по периметру для лучшей чистки, воздушные зазоры по всему периметру между камерой и противнем для лучшей циркуляции горячего воздуха)
1 стандартная решётка
Класс энергопотребления A+
Кабель 110 см без вилки
Подсветка галогеновой лампой 25 В
Сделано в Испании

ГАБАРИТНЫЕ РАЗМЕРЫ

Высота изделия (мм): 595
 Ширина изделия (мм): 595
 Глубина изделия (мм):
 537+22
 Длина изделия (мм):
 Вес нетто (кг): 27



ТЕХНИЧЕСКИЕ ХАРАКТЕРИСТИКИ

КОНКРЕТНЫЕ ОСОБЕННОСТИ

Сертификаты: N / CE / CCA / CB/ EAC
 Количество камер: 1
 Эмалированная камера: Да
 Регулятор минимальной температуры (°C): 50
 Регулятор максимальной температуры (°C): 250
 Выбор функции: 11+0
 Количество функций приготовления: 9
 Верхний нагрев + Нижний нагрев: Да
 Гриль: Да
 Функция Макси-гриль: Да
 Макси-гриль + Конвекция: Да
 Нижний нагрев: Да
 Нижний нагрев + Турбо-режим (Пицца): Да
 Турбо-режим: Да
 Функция ECO: Да
 Механический быстрый разогрев: Да
 Сенсорное управление с программированием: Да
 Система съёмных противней: Да
 Количество направляющих для противней (уровней): 5

ЭЛЕКТРОСОЕДИНЕНИЕ

Максимальная номинальная мощность (Вт): 3215
Частота (Гц): 50/60
Номинальное напряжение (В): 220-240
Длина соединительного кабеля (см): 110
Энергопотребление внутренней подсветки (Вт): 25

ЭНЕРГОПОТРЕБЛЕНИЕ

Энергопотребление на один цикл в нормальном режиме (кВт-ч): 0,86
Энергопотребление на один цикл в режиме принудительной конвекции (кВт-ч): 0,68
Нижний нагревательный элемент (Вт): 1150
Гриль (Вт): 1400
Макси-гриль (Вт): 2500
Традиционный режим (Вт): 2550
Турбо-режим (Вт): 2000
Многофункциональный турбо-режим (Вт): 22
Двигатель вентилятора охлаждения (Вт): 18

СИСТЕМА БЕЗОПАСНОСТИ

Система блокировки панели: Да
Защита гриля: Да
Система защиты противней от опрокидывания: Да
Предохранительный термостат: Да

СИСТЕМА ОЧИСТКИ

Нержавеющая сталь с защитой от отпечатков пальцев: Да
Эмаль Crystal Clean для лёгкой очистки (гляnceвая): Да
Hydroclean PRO: Да

АКСЕССУАРЫ

Глубокий противень (50 мм): 1
Стандартная решётка: 1

ЭНЕРГОЭФФЕКТИВНОСТЬ

Класс энергопотребления: A+
Индекс энергоэффективности (EEI): 81



HCB 6545 SS

ЭНЕРГЕТИЧЕСКАЯ МЕТКА

The image shows an energy label for a TEKA HCB 6545 SS dishwasher. At the top left is the European Union flag and the word "ENERG" with "енергия - енергія" below it. To the right are icons for energy classes Y, IA, IE, and IIA. Below this, the brand name "TEKA" and model "HCB 6545" are printed. A central graphic shows a vertical scale of energy efficiency classes from A+++ (top, green) to D (bottom, red). A black arrow points to the A+ class. Below the scale, there are two boxes: one with a dishwasher icon and "70 L" (capacity), and another with a cycle icon and "0.80 kWh/cycle*" (energy consumption per cycle). Below these is another box with a cycle icon and "0.68 kWh/cycle*" (energy consumption per cycle). At the bottom, there is a small line of text in multiple languages: "* uapcun - cyklus - portion - zykus - porcja - ciclo - tsikkeli - ohjelma - ciklus - ciklus - ciklu - ciklus - cykli - ciclo - program - cykeli" and the date "65/2014".