

AVEX

**АППАРАТ ДЛЯ НАГРЕВА И ОХЛАЖДЕНИЯ ВОДЫ
(КУЛЕР / ДИСПЕНСЕР ДЛЯ ВОДЫ) МОДЕЛИ:**

AVEX D-10W

AVEX D-11W

AVEX DK-20W

AVEX F-60W

AVEX FK-53W

РУКОВОДСТВО ПОЛЬЗОВАТЕЛЯ



СОДЕРЖАНИЕ

Указания по безопасности	4
Преимущества кулеров/диспенсеров для воды	5
Технические характеристики	7
Краткий обзор	9
Перед первым использованием.....	14
Уход и санобработка аппарата	18
Самостоятельное устранение мелких неполадок.....	20
Утилизация	22
Гарантийный талон	28

БЛАГОДАРИМ ВАС ЗА ПОКУПКУ КУЛЕРА AVEH

Пожалуйста, внимательно полностью прочитайте данную инструкцию, так как в ней содержатся инструкции по безопасной установке, эксплуатации и обслуживанию аппарата. Сохраните её для дальнейшего использования. Запишите модель и серийный номер вашего аппарата

УКАЗАНИЯ ПО БЕЗОПАСНОСТИ

ВНИМАНИЕ! НЕ ВКЛЮЧАЙТЕ АППАРАТ БЕЗ ВОДЫ!

Внимательно ознакомьтесь с данной инструкцией, руководствуйтесь приведенными в ней указаниями и сохраните ее для дальнейшего использования! Данный аппарат не предназначен для промышленного использования, им можно пользоваться только в домашнем хозяйстве. Опасность поражения током!

Данный аппарат следует подключать и эксплуатировать только с учетом данных, приведенных на фирменной табличке. Аппаратом можно пользоваться только в случае, если он сам и его сетевой шнур не имеют повреждений. Пользование прибором допускается только во внутренних помещениях при комнатной температуре. Не допускается пользование прибором лицами (включая детей) с пониженным уровнем физического, психического или умственного развития или не обладающими достаточным опытом и знаниями, за исключением случаев, в которых пользование аппаратом производится под присмотром лица, ответственного за их безопасность, или после соответствующего инструктажа. Не допускайте использование аппарата детьми в качестве игрушки.

В случае возникновения неисправности сразу же извлеките сетевой шнур из розетки. Во избежание возникновения опасной ситуации ремонт аппарата (например, замена сетевого шнура) должен выполняться квалифицированными специалистами сервисной службы (телефон единой справочной службы 8-800-700-12-25, звонок по России бесплатный).

Никогда не погружайте в воду аппарат или сетевой шнур. Опасность ошпаривания!

Наливая горячую воду в ёмкость для воды из краника-пуш, всегда нажимайте ёмкостью на среднюю прорезиненную часть нажимного элемента краника! Нажатие на непрорезиненный край нажимного элемента краника может привести к соскальзыванию ёмкости для воды с нажимного элемента и попаданию на Вас брызг горячей воды. Никогда не нажимайте рукой на нажимной элемент краника горячей воды!

ПРЕИМУЩЕСТВА КУЛЕРОВ/ДИСПЕНСЕРОВ ДЛЯ ВОДЫ

Преобретая аппарат для нагрева и охлаждения воды, в первую очередь, перед Вами встает вопрос, кулер с каким типом охлаждения стоит выбрать. Для принятия решения здесь важны несколько факторов, как то; на сколько пользователей будет рассчитан кулер, место установки и режим пользования холодной водой. Не рекомендуется устанавливать кулер с электронным типом охлаждения в пыльных, плохо проветриваемых помещениях, так как в электронном кулере находится вентилятор, который от пыли засоряется и перестает работать, вследствие чего может выйти из строя охлаждающий модуль. Также не рекомендуется устанавливать кулер с электронным охлаждением в помещениях с высокой температурой, так как это затруднит охлаждение воды и придется ждать дольше для доведения ее до необходимой температуры. Такой кулер больше подходит для домашнего использования или для установки в офисе с небольшим количеством сотрудников.

В кулерах с компрессорным типом охлаждения возможна регулировка температуры охлаждения. Охлаждение происходит быстрее и температура холодной воды на выходе гораздо ниже, чем у аппарата с электронным типом охлаждения.

Кулер с компрессорным типом охлаждения независим от температуры окружающей среды, устроен по принципу холодильника и идеально подходит для компаний с большим количеством сотрудников.

Недостатком кулера с компрессорным типом охлаждения, в то же время преимуществом аппарата с электронным типом охлаждения, являются условия транспортировки и дальнейшего пользования. Кулеры с компрессорным типом охлаждения в обязательном порядке подлежат только вертикальной перевозке и бережному обращению, в то время, как кулер с электронным типом охлаждения гораздо легче

компрессорного, может перевозиться и в горизонтальном положении (вследствие отсутствия компрессора) и может использоваться в учебных, медицинских и детских учреждениях.

ПРЕИМУЩЕСТВА КУЛЕРОВ С ЭЛЕКТРОННЫМ ТИПОМ ОХЛАЖДЕНИЯ

Кулер с электронным типом охлаждения, в отличие от кулера с компрессорным типом охлаждения, можно перевозить в горизонтальном положении.

В настоящее время наличие в офисном помещении кулера типично для западных стран. Опыт эксплуатации кулеров с электронным типом охлаждения показал их исключительную надежность. Отсутствие компрессора, возможности утечки фреона, делает эксплуатацию кулеров с электронным типом охлаждения в условиях корпоративного использования экономически выгодной.

ПОЛЬЗА

Кулер воду не кипятит, а нагревает до температуры 92-95 °С. Вода остается «живой» - все полезные микроэлементы остаются, а не улетучиваются и не оседают.

УДОБСТВО

Температура воды в кулере поддерживается постоянно. Экономия времени, простота в использовании. Можно приобрести модификацию с фиксатором крана горячей воды – для тех, у кого маленькие дети.

ЭКОНОМИЧНОСТЬ

Кулер работает в режиме «нагрел-отключился». Потребляемая мощность в сутки 0,5-1 кВт в зависимости от модели. Для сравнения: обычный электрический чайник на 1,5 л потребляет в сутки минимум 1 кВт.

ТЕХНИЧЕСКИЕ ХАРАКТЕРИСТИКИ



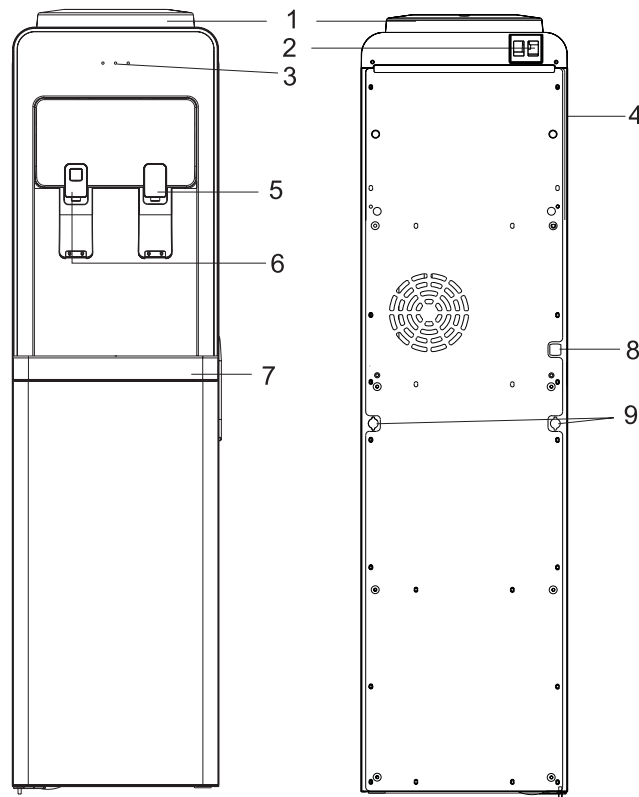
Модель	AVEX D-10W	AVEX D-11W	AVEX DK-20W	AVEX F-60W	AVEX FK-53W
Тип	Настольный	Настольный	Настольный	Напольный	Напольный
Охлаждение, хладагент, гр	Электронное	Электронное	Компрессорное, R134A, 28	Электронное	Компрессорное, R134A, 28
Мощность охлаждения, Вт	65	65	85	65	85
t°, охлажденной воды	≤15°C	≤15°C	≤10°C	≤15°C	≤10°C
Производительность охлаждения, л/час	1	1	2	1	2
t°, в режиме нагрева	≥90°C	≥90°C	≥90°C	≥90°C	≥90°C

Мощность нагрева, Вт	420	420	500	420	420
Производительность нагрева, л/час	5	5	5	5	5
Диапазон номинальных напряжение, В /номинальная частота Гц	220-240 /50-60	220-240 /50-60	220-240 /50-60	220-240 /50-60	220-240 /50-60
Материал бака для горячей/холодной воды	Нержавеющая сталь / Нержавеющая сталь	Нержавеющая сталь / Нержавеющая сталь	Нержавеющая сталь / Нержавеющая сталь	Нержавеющая сталь / Нержавеющая сталь	Нержавеющая сталь / Нержавеющая сталь
Встроенный шкаф (кабинет), л	нет	нет	нет	12	15
Защита от детей (горячая вода)	нет	нет	есть	есть	нет
Номинальный ток при охлаждении, А	0,4	0,4	0,8	0,8	0,8
Объем бака холодной/ горячей воды, л	0,6 / 0,8	0,6 / 0,8	2,7 / 0,8	2,7 / 0,8	2,7 / 0,8
Защита от поражения электрическим током	I	I	I	I	I
Климатический класс	SN	SN	ST, T	SN	T
Размеры без упаковки (ШхГхВ), мм	275x298x397	275x275x380	260x330x505	260x330x1010	300x310x872
Размеры в упаковке (ШхГхВ), мм	300x325x405	290x310x410	290x360x510	290x360x1035	322x340x880

КРАТКИЙ ОБЗОР

1. Бутылеприемник
2. Переключатели охлаждения и нагрева
3. Индикаторы нагрева и охлаждения. Горящие индикаторы свидетельствуют о том, что аппарат в данный момент производит охлаждение или нагрев воды. Как только будет достигнута необходимая температура воды, индикаторы погаснут.
4. Фирменная табличка с информацией о товаре
5. Кран горячей воды
6. Кран холодной воды
7. Лоток каплесборника
8. Сетевой шнур
9. Пробка сливного отверстия

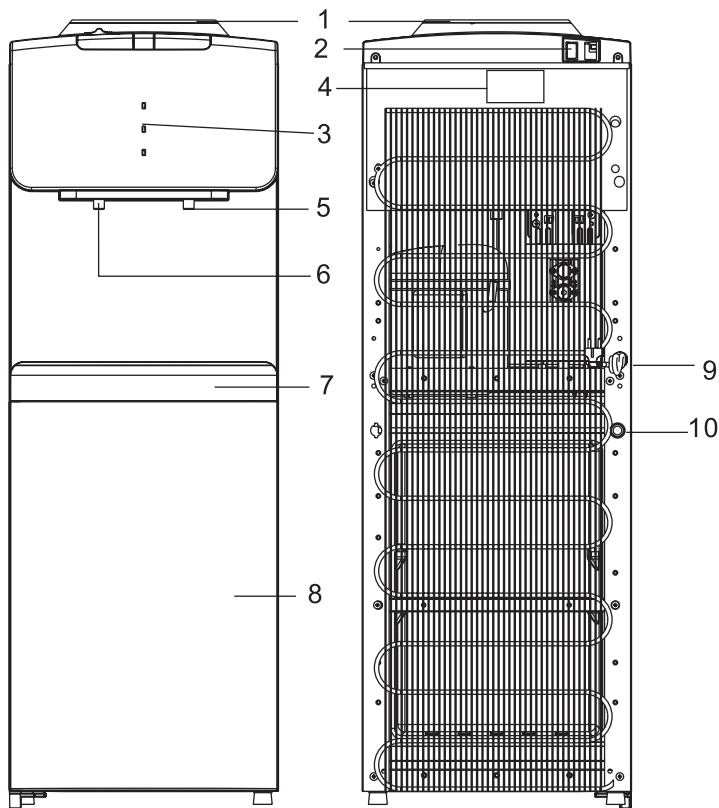
AVEX F-60W



Примерная схема кулера

AVEX FK-53W

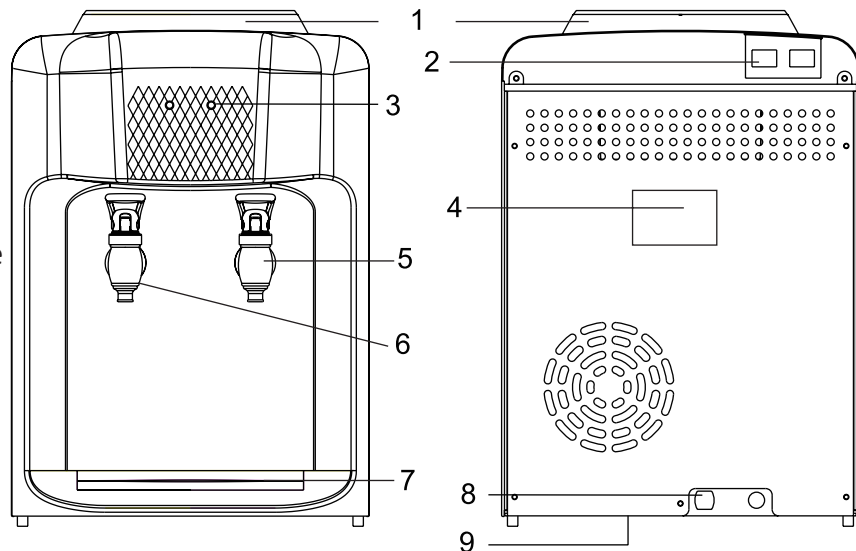
1. Бутылеприемник
2. Переключатели охлаждения и нагрева
3. Индикаторы нагрева и охлаждения.
Горящие индикаторы свидетельствуют о том, что аппарат в данный момент производит охлаждение или нагрев воды. Как только будет достигнута необходимая температура воды, индикаторы погаснут.
4. Фирменная табличка с информацией о товаре
5. Кран холодной воды
6. Кран горячей воды
7. Лоток каплесборника
8. Шкаф
9. Сетевой шнур
10. Пробка сливного отверстия



Примерная схема кулера

AVEX D-10W

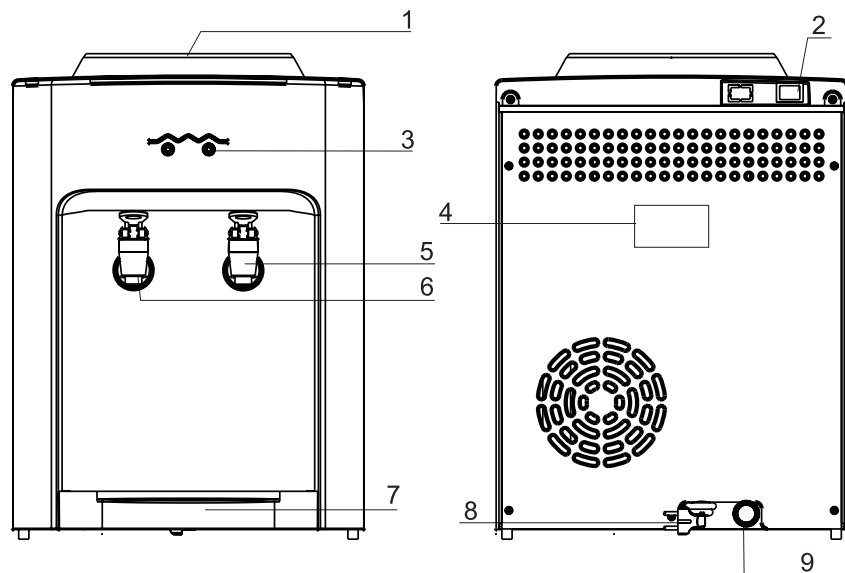
1. Бутылеприемник
2. Переключатели охлаждения и нагрева
3. Индикаторы нагрева и охлаждения. Горящие индикаторы свидетельствуют о том, что аппарат в данный момент производит охлаждение или нагрев воды. Как только будет достигнута необходимая температура воды, индикаторы погаснут.
4. Фирменная табличка с информацией о товаре
5. Кран холодной воды
6. Кран горячей воды
7. Лоток каплесборника
8. Сетевой шнур
9. Пробка сливного отверстия



Примерная схема кулера

AVEX D-11W

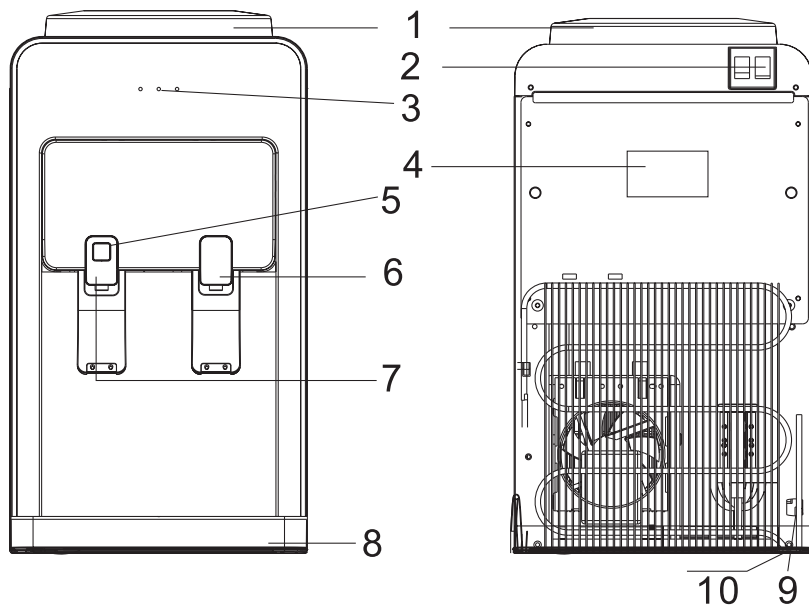
1. Бутылеприемник
2. Переключатели охлаждения и нагрева
3. Индикаторы нагрева и включения. Горящий индикатор нагрева свидетельствуют о том, что аппарат в данный момент производит нагрев воды. Как только будет достигнута необходимая температура воды, индикатор погаснет.
4. Фирменная табличка с информацией о товаре
5. Кран холодной воды
6. Кран горячей воды
7. Лоток каплесборника
8. Сетевой шнур
9. Пробка сливного отверстия



Примерная схема кулера

AVEX DK-20W

1. Бутылеприемник
2. Переключатели охлаждения и нагрева
3. Индикаторы нагрева и охлаждения.
Горящие индикаторы свидетельствуют о том, что аппарат в данный момент производит охлаждение или нагрев воды.
4. Фирменная табличка с информацией о товаре
5. Кнопка защиты от детей
6. Кран холодной воды
7. Кран горячей воды
8. Лоток каплесборника
9. Пробка сливного отверстия
10. Сетевой шнур



Примерная схема кулера

ПЕРЕД ПЕРВЫМ ИСПОЛЬЗОВАНИЕМ

ОБЩИЕ СВЕДЕНИЯ

Используйте только чистую бутилированную воду в 19 литровых бутылках, рекомендуется использовать бутылки из поликарбоната. Никогда не заполняйте аппарат водой сомнительного качества и водой из под крана, а также водой, содержащей углекислоту.

Подготовка аппарата к включению.

1. Освободить аппарат от упаковки.

Внимание! Упаковочные материалы (например, полиэтиленовая пленка, пенопласт) могут быть опасными для детей и домашних животных — они могут стать причиной удушья! Храните упаковочные материалы в недоступном для детей и домашних животных месте.

2. Аппарат следует устанавливать на ровной, прочной поверхности, расстояние между стеной и аппаратом должно быть не менее 10-20. Не устанавливайте аппарат вблизи нагревательных и отопительных приборов. Защищайте аппарат от прямого попадания солнечных лучей. Никогда не размещайте аппарат в сыром помещении.

Возможна протечка воды из-за микротрещин в бутылки с водой, поэтому рекомендуется не ставить

аппарат рядом с дорогой мебелью и бытовыми электроприборами во избежание порчи имущества и замыкания проводки электросети.

3. После хранения аппарата в холодном помещении или после перевозки в зимних условиях, перед подключением к электросети необходимо оставить аппарат на 2-3 часа при комнатной температуре в распакованном виде.

4. У чистой бутылки с водой с горловины снять гигиеническую пленку, перевернуть бутылку крышкой вниз и установить ее в бутылеприемник аппарата. Устанавливать бутылку необходимо строго вертикально.



5. Необходимо подождать 2-3 минуты пока все внутренние резервуары аппарата заполнятся водой. После того, как вода из бутылки больше не заполняет баки аппарата, необходимо убедиться, что вода из краника горячей воды идет непрерывной струей. Только после этого аппарат можно подключать к электросети! Если аппарат был включен, когда система еще не наполнилась водой полностью, сработает термозащита, которую сможет снять только сервисный центр

6. Аппарат должен подключаться только к сети электропитания с заземленным контактом.

7. Во избежание замыкания электропроводки не следует самостоятельно модифицировать штепсельную вилку или удлинять сетевой шнур. Никогда не ставьте тяжелые предметы на шнур электропитания. 8. Вставьте сетевой шнур в розетку. Установите выключатель горячей воды в положение I.



Вставьте сетевой шнур в розетку



Включите охлаждение и нагрев
воды с помощью выключателей

На индикаторной панели загорятся два (три) индикатора — индикатор включения аппарата (желтый), индикатор нагрева горячей воды, индикатор включения аппарата (желтый). Индикаторы нагрева/охлаждения воды погаснут после того, как только вода в аппарате нагреется/охладится до оптимальной температуры. Горящие индикаторы свидетельствуют о том, что в данный момент аппарат производит охлаждение/нагрев. Наливайте холодную/горячую воду только тогда, когда данный индикатор погаснет. Для получения оптимальной температуры холодной воды, не наливайте сразу более двух чашек (около 300 - 500 мл). Температура горячей/холодной воды в аппарате поддерживается в автоматическом режиме.

9. Обязательно следите за количеством воды в бутылки, когда вода в бутылки полностью закончится. сразу установите выключатель нагрева в положение 0. Заменяйте в аппарате только пустые бутылки, во избежание протечек. После замены бутылки, прежде чем включить нагрев, подождите пока вода заполнит внутреннюю систему полностью. Отключение и включение нагрева осуществляется исключительно с помощью выключателей нагрева, а не сетевым кабелем. При кратковременном отключении аппарата от сети электропитания повторное включение допускается через 2-3 минуты.

УКАЗАНИЕ: При первом использовании аппарата или при его первом включении после длительного перерыва рекомендуется провести очищение аппарата от возможных заводских внутренних загрязнений системы. AVEX рекомендует использовать специальные средства для домашней чистки кулеров для воды (обращаетесь к продавцу аппарата) или возможно приготовление очищающего раствора в домашних условиях на основе лимонной кислоты (подробнее смотрите в разделе санобработка аппарата).

УХОД И САНОБРАБОТКА АППАРАТА

ОПАСНОСТЬ ПОРАЖЕНИЯ ТОКОМ!

Перед чисткой и санобработкой аппарата необходимо отсоединить сетевой кабель аппарата от розетки. Никогда не погружайте аппарат в воду. Не пользуйтесь паровыми очистителями для проведения чистки и санобработки аппарата. Никогда не используйте для чистки и санобработки аппарата абразивные чистящие вещества, а также чистящие вещества, содержащие активные растворители (например: бензин, керосин, ацетон).

Чистку и санобработку аппарата необходимо проводить не реже, чем один раз в месяц.

ЧИСТКА АППАРАТА

1. Выключите аппарат из электросети.
2. Протрите корпус аппарата мягкой влажной материей.
3. Снимите все отсоединяющиеся детали с аппарата и тщательно промойте их с небольшим количеством моющего раствора. Никогда не мойте отсоединяющиеся детали каким-либо иным способом, кроме как вручную.
4. Тщательно смойте моющий раствор и вытрите все детали мягкой тряпочкой насухо!

САНОБРАБОТКА АППАРАТА

1. Выключите аппарат из электросети.
2. Извлеките пустую бутылку из бутылеприемника аппарата.
3. Возьмите ёмкость для воды и слейте воду с крана воды комнатной температуры. Убедитесь, что горячая вода в аппарате остыла и только после этого слейте горячую воду с крана горячей воды.

Остатки воды в системе необходимо слить, открыв пробку из клапана для слива воды, расположенного на задней стенке аппарата (рис.2 — 8.)

4. Для санобработки аппарата используйте специальный раствор для чистки кулеров, который Вы можете приобрести у продавца. Также вы можете сделать раствор в домашних условиях: для этого возьмите 100 гр. лимонной кислоты и растворите ее в 5 литрах чистой воды.

5. Снимите с аппарата бутылеприемник (повернув его против часовой стрелки) и залейте в аппарат раствор для санобработки.

6. Подождите пока баки заполняются раствором (для проверки заполнения нажмите на краник горячей воды — если вода течет непрерывной струей, то баки заполнились полностью). Вставьте сетевой кабель в розетку, установите выключатели горячей в положение I.

7. После того, как вода в системе нагрелась (отключился индикатор нагрева), установите выключатель горячей в положение O, выключите аппарат из электросети.

8. Через 5-6 часов слейте раствор из системы: слейте воду из краников, остатки раствора слейте через клапан для слива воды (рис.2 — 8.).

9. Промойте аппарат чистой водой (необходимо залить в систему около 4 литров чистой воды и слить через краники горячей и холодной воды, при необходимости повторите процедуру).

ЗАЩИТА ОТ ЗАМЕРЗАНИЯ

Во избежание вызванных замерзанием повреждений аппарата в холодное время года при его транспортировке и хранении в неотапливаемом помещении необходимо полностью слить воду их системы аппарата:

1. Установите выключатель нагрева в положение O
2. Извлеките вилку сетевого кабеля из розетки
3. Слейте воду из краника воды комнатной температуры

4. Убедитесь, что горячая вода в аппарате остыла и только после этого слейте горячую воду с краника горячей воды.

5. Остатки воды в системе необходимо слить, открыв пробку из клапана для слива воды, расположенного на задней стенке аппарата (рис.2 — 8.)

САМОСТОЯТЕЛЬНО УСТРАНЕНИЕ МЕЛКИХ НЕПОЛАДОК

Если аппарат функционирует неправильно или не работает вообще, проверьте следующие моменты, прежде чем обращаться в сервисный центр.

Неполадка	Возможная причина	Как можно устранить
Не течет вода из краников	<ul style="list-style-type: none">• Закончилась вода в бутылки• Не полностью удалена гигиеническая наклейка на бутылки• В системе образовалась воздушная пробка	<ul style="list-style-type: none">• Выключить нагрев аппарата, поменять бутылку, после полного заполнения системы водой, включить нагрев аппарата• Удалить с бутылки гигиенические наклейки полностью• Слегка покачайте бутылку и нажимайте на краник горячей воды несколько раз

<p>Аппарат не нагревает воду</p>	<ul style="list-style-type: none"> • Слишком интенсивное использование аппарата, вследствие чего вода не успевает нагреваться • Аппарат не подключен к электросети • Выключатель нагрева находится в положении 0 • После включения нагрева прошло мало времени(индикатор нагрева горит) 	<ul style="list-style-type: none"> • Несколько минут не пользуйтесь аппаратом, дождитесь пока индикатор нагрева погаснет • Подключите аппарат к электросети • Установите выключатель нагрева в положение I • Несколько минут не пользуйтесь аппаратом, дождитесь пока индикаторы
<p>Протечка воды</p>	<ul style="list-style-type: none"> • Бутыль, вставленная в бутылке приемник имеет заводской брак • В клапане слива на задней стенке прибора 	<ul style="list-style-type: none"> • Замените бутылку, если протечка воды опять произошла, обратитесь в сервисный центр • Вставьте пробку в клапан для слива воды

УТИЛИЗАЦИЯ



Электрические и электронные устройства должны утилизироваться не вместе с бытовым мусором, а через специальные места, указанные правительством или местными органами власти. Правильная утилизация старого оборудования поможет предотвратить потенциальное вредное воздействие на окружающую среду и здоровье человека. Для получения более подробной информации о порядке утилизации старого оборудования обратитесь в администрацию города, службу, занимающуюся утилизацией.

Основные этапы утилизации:

- отсоедините от сети вилку и перережьте сетевой шнур;
- корпус, глухие двери, боковые части оборудования подлежат захоронению на полигонах бытовых и промышленных отходов по правилам и требованиям, установленным местной администрацией;
- сжигание теплоизоляции корпуса, боковых частей категорически запрещается ввиду образования при горении токсических веществ;
- компрессор, пускозащитное реле, проводка, теплообменники, алюминиевый профиль дверей, вентиляторы могут утилизироваться как лом черных и цветных металлов на предприятиях по переработке металла;
- элементы стеклянной структуры утилизируются на специализированном предприятии по утилизации стекла



- лампы освещения утилизируются на специализированном предприятии по утилизации люминесцентных ламп.

Правильная утилизация ВШ, после окончания срока службы (эксплуатации), поможет предотвратить потенциально вредное воздействие на окружающую среду и здоровье человека.

Этот аппарат содержит компоненты из горючего материала и не может быть утилизирован с обычным бытовым мусором (отходами). Для получения более подробных сведений об утилизации старого оборудования обратитесь в администрацию города или службу, занимающуюся утилизацией

УВАЖАЕМЫЙ ПОКУПАТЕЛЬ!

Компания «Интер-Трейд» выражает благодарность за Ваш выбор и, при соблюдении правил эксплуатации, гарантирует высокое качество и безупречное функционирование кулеров AVEH. Данное изделие представляет собой технически сложный товар. При бережном и внимательном отношении он будет надёжно служить Вам долгие годы. В ходе эксплуатации кулеров не допускайте механических повреждений, попадания внутрь корпуса посторонних предметов, жидкостей, насекомых. В течении всего срока службы следите за сохранностью идентификационной наклейки с обозначением наименования модели.

Во избежание возможных недоразумений, сохраняйте в течении срока службы документы, прилагаемые к товару при его продаже (гарантийный талон, товарный и кассовый чеки, накладные, инструкцию по эксплуатации и иные документы).

УСЛОВИЯ ГАРАНТИЙНОГО ОБСЛУЖИВАНИЯ

Гарантийные обязательства и условия сервисного обслуживания по гарантии. Условия гарантии:
При покупке изделия обязательно проверьте его комплектность и исправность, а также наличие Руководства по эксплуатации и заполненного Гарантийного талона.

Перед началом эксплуатации изделия просим внимательно ознакомиться с инструкцией.

Гарантийный ремонт не осуществляется в следующих случаях:

- Если изделие использовалось в целях, не соответствующих прямому назначению;
- Если неисправность явилась следствием небрежной эксплуатации, неправильной транспортировки или условий хранения, вследствие чего изделие имеет механические повреждения;
- Если выход из строя произошел в результате естественного износа комплектующих;
- Если имеются повреждения, причиной которых явились попадание внутрь изделия посторонних предметов, жидкости и т.д.;
- Если обнаружены доказательства самостоятельного вскрытия изделия или его ремонт вне гарантийного сервисного центра;
- При неисправностях, возникших из-за перегрузки, повлекшей за собой деформацию или выход из строя внутренних механизмов, а также вследствие скачков или несоответствия напряжения электросети.
- Если произошел естественный износ внешнего покрытия, чехлов из ткани, кожи, пластиковых и металлических деталей и др. материалов, не участвующих в непосредственной механической работе изделия.

Стоимость ремонта оплачивается покупателем, если:

- Гарантийный период закончился;
- Гарантия не распространяется на данный вид неисправности;
- Для определения вида поломки требуется экспертиза, в результате которой доказано, что гарантия не распространяется на данный вид неисправности.

СЕРВИСНЫЕ ЦЕНТРЫ AVEX

Телефон единой сервисной линии

8-800-700-1225

(звонок по России бесплатный)

AVEX@DIORIT.RU

WWW.AVEX-BT.RU



Срок службы - 5 лет

Гарантийный срок - 1 год с даты приобретения продукции, но не более 3-х лет с даты производства

Изготовитель: НИНБО АКВАРТ ЭЛЕКТРИКАЛ ЭПЛАЙНС КО., ЛТД

Адрес: № 298 БИНДЖАЙ АВЕНЮ, ХЭНЧЖОУ БЭЙ НЬЮ ДИСТРИКТ, НИНБО, КИТАЙ, 315336

Manufacturer: NINGBO AQUART ELECTRICAL APPLIANCE CO.,LTD

Address: NO.298 BINHAI AVENUE, HANGZHOU BAY NEW DISTRICT, NINGBO,CHINA, 315336

Импортер: ООО «Интер-Трейд», 347800, Россия, Ростовская область, г. Каменск-Шахтинский, ул. Ворошилова, 152,

Производитель и импортер оставляют за собой право изменять конструкцию, технические характеристики, функции, внешний вид и комплектацию товара без предварительного уведомления. Вся представленная в инструкции информация, касающаяся комплектаций, технических характеристик, функций, цветовых сочетаний носит информационный характер и ни при каких условиях не является публичной офертой.

ГАРАНТИЙНОЕ ОБСЛУЖИВАНИЕ

Централизованный Call-центр по вопросам сервисного и гарантийного обслуживания

8-800-700-12-25

Гарантийное обслуживание осуществляется в сети авторизованных сервисных центров.



№ _____

Внимание! Пожалуйста, потребуйте от продавца полностью заполнить гарантийный талон и отрывные талоны, правила заполнения приведены на обратной стороне талона.

Заполняется фирмой-продавцом

Изделие	
Модель	
Серийный номер	
Дата продажи	
Фирма-продавец	
Адрес фирмы-продавца	

Талон фирмы-продавца

Исправное изделие в полном комплекте,
с Инструкцией по эксплуатации получил; с условиями гарантии, списком сервисных центров ознакомлен и согласен:

Подпись покупателя:

Сведения об установке изделия	
Фирма-установщик	
Номер сертификата	
Дата установки	
Мастер	

Заполняется установщиками

<i>Печать фирмы-продавца</i>	<i>Печать фирмы-продавца</i>
----------------------------------	----------------------------------

ГАРАНТИЙНЫЙ ТАЛОН

Заполняется сервисным центром

Дата приёма	
Дата выдачи	
Особые отметки	
A	<i>Печать Сервисного центра</i>
Дата приёма	
Дата выдачи	
Особые отметки	
B	<i>Печать Сервисного центра</i>
Дата приёма	
Дата выдачи	
Особые отметки	
B	<i>Печать Сервисного центра</i>
Дата приёма	
Дата выдачи	
Особые отметки	
Г	<i>Печать Сервисного центра</i>

Дата приёма	
Дата выдачи	
Номер заказ-наряда	
Проявление дефекта	
Мастер	

Заполняется сервисным центром

*Печать
сервисного центра*

Дата приёма	
Дата выдачи	
Номер заказ-наряда	
Проявление дефекта	
Мастер	

Заполняется сервисным центром

*Печать
сервисного центра*

Дата приёма	
Дата выдачи	
Номер заказ-наряда	
Проявление дефекта	
Мастер	

Заполняется сервисным центром

*Печать
сервисного центра*

Дата приёма	
Дата выдачи	
Номер заказ-наряда	
Проявление дефекта	
Мастер	

Заполняется сервисным центром

*Печать
сервисного центра*

ИЗ МНОГООБРАЗИЯ ЛУЧШЕЕ

Продукты торговой марки «AVEX» обладают следующими преимуществами по сравнению с продуктами других марок:

- Широкий модельный ряд;
- 1 год гарантии на всю технику;
- Качественное сервисное обслуживание;
- Сертификаты соответствия на все товары;
- Наличие авторизованных сервисных центров практически в каждом регионе РФ.

Мы рады предложить Вам другие продукты торговой марки «AVEX», среди которых:

- Чайники
- Аэрогрили
- Мультиварки
- Духовки электрические
- Мясорубки
- Соковыжималки
- Кулеры для воды
- Утюги электрические
- Пылесосы
- Швейные машины и оверлоки
- Массажеры
- Весы
- Стиральные машины
- Мойки высокого давления
- Сплит-системы
- Оконные кондиционеры
- Вентиляторы
- Холодильники
- Морозильные лари
- Кронштейны для СВЧ
- Хлебопечи
- Тепловентиляторы
- Конвекторы
- Водонагреватели



www.avex-bt.ru