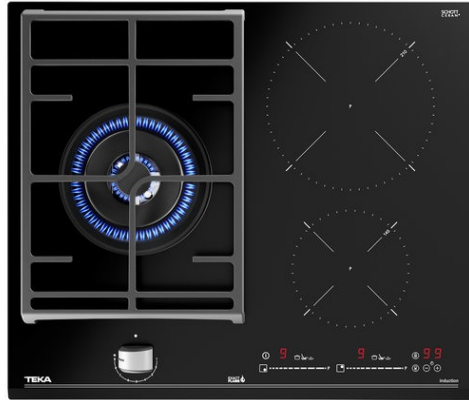


TEKA

HYBRID JZC 63312 ABN Black Варочная панель HYBRID
Индукция DirectSense и Газ ExactFlame 60 см



Auto ignition



Autolock



Easy
installation



ExactFlame



MultiSlider



Power



Power Plus

ОПИСАНИЕ

Варочная панель HYBRID Индукция DirectSense и Газ ExactFlame 60 см

ЛАЙФСТАЙЛ

Maestro

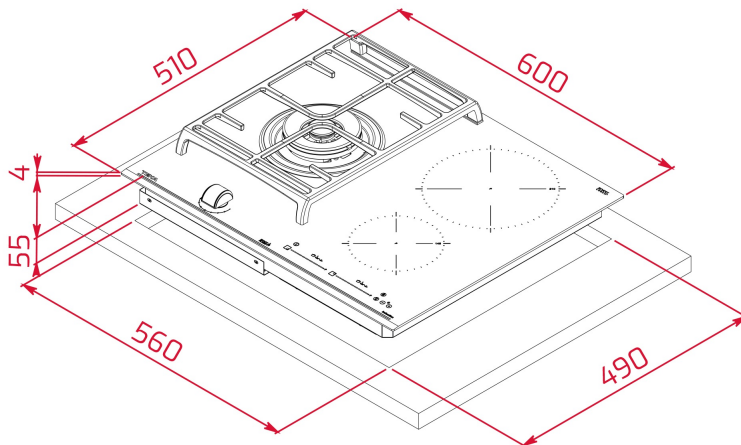
ЦВЕТ

КОД

REF. 112570149
EAN. 8434778014877

ХАРАКТЕРИСТИКИ

Варочная панель HYBRID индукция DirectSense и газ ExactFlame 60 см
Чёрная стеклокерамика Schott Ceran® 4 мм с фасетом по переднему краю
Сенсорная мультислайдерная панель управления
Эргономичный регулятор с 9-тью уровнями мощности
Высокоточная регулировка пламени ExactFlame
3 функции CHEF DirectSense в индукции: кипение, плавление (фондю), поддержание тепла
Цифровое программирование времени приготовления до 99 мин.
Функция управления номинальной мощностью
Функция повышенной мощности Power Plus
Детектор посуды
Блокировка панели управления: защищает от нечаянного изменения настроек
Индикаторы остаточного тепла: включаются при температуре зоны нагрева выше 60°C
Автоматическое отключение для безопасности
Широкая чугунная решетка
Автоподжиг и Газ-контроль
3 зоны приготовления:
1 индукционная зона Ø 210 мм (2,25/3,0 кВт)
1 индукционная зона Ø 145 мм (1,25/1,8 кВт)
1 горелка с двойным пламенем (4,0 кВт)
Номинальная тепловая мощность (газ): 4 000 Вт
Максимальная номинальная мощность (индукция): 3 500 Вт
Тип газа: LPG (бутан, пропан), природный
Комбинируется с панелями IZ/TZ/CZ/JZ
Планка для комбинирования код 40204394
Сделано в Италии



ГАБАРИТНЫЕ РАЗМЕРЫ

Высота изделия (мм): 98
Ширина изделия (мм): 600
Глубина изделия (мм): 510
Длина изделия (мм):
Вес нетто (кг): 12,8

ТЕХНИЧЕСКИЕ ХАРАКТЕРИСТИКИ

УСТАНОВОЧНЫЕ РАЗМЕРЫ

Ширина встраивания (мм): 560
Глубина встраивания (мм): 490
Высота встраивания (мм): 49

КОНКРЕТНЫЕ ОСОБЕННОСТИ

Тип газа: Природный газ
Максимальная номинальная мощность (Вт) (духовой шкаф):
4000
Авторозжиг: Да
Количество уровней электрической мощности: 9
Поддержание готового блюда тёплым: Да
Функция повышенной мощности: Да

ЭЛЕКТРОСОЕДИНЕНИЕ

Максимальная номинальная мощность (Вт): 3500
Частота (Гц): 50/60
Номинальное напряжение (В): 220-240
Длина соединительного кабеля (см): 110
Максимальная номинальная мощность (Вт) (электрическая
варочная поверхность): 3500

ВАРОЧНЫЕ ЗОНЫ

Зоны приготовления: 3

Энергопотребление всей варочной поверхности, Вт-ч/кг:
180,4

СИСТЕМА БЕЗОПАСНОСТИ

Автоматическое защитное отключение (автоблокировка) (газ): Да

Индикатор остаточного нагрева (электрическая варочная поверхность): Да

Автоматическое защитное отключение (автоблокировка) (электрическая варочная поверхность): Да

Защита от детей: Да

ЗАВЕРШИТЬ

Обработка поверхности: Facette спереди

Система простой установки: Да

АКСЕССУАРЫ

Тип решётки: Full Grid

Подставка для сковороды-вок: Optional

Комплект для соединения: Optional

Литые чугунные решетки: Да

