

HYUNDAI

РУКОВОДСТВО ПО ЭКСПЛУАТАЦИИ

ТЕРМОПОТ

HYTP-5840



Содержание

Меры безопасности	3
Специальные меры безопасности	3
Назначение.....	4
Схема устройства.....	4
Технические характеристики.....	5
Комплектация	5
Работа устройства.....	5
Очистка и уход.....	8
Транспортировка и хранение	8
Условия утилизации.....	8
Порядок действий в случае обнаружения неисправностей	8
Гарантийный талон	9

Меры безопасности

Перед использованием прибора внимательно ознакомьтесь с настоящей инструкцией по эксплуатации.

- Пожалуйста, сохраняйте настоящую инструкцию по эксплуатации, гарантийный талон, чек, упаковочную коробку и, по возможности, другие элементы упаковки прибора.
- Регулярно проверяйте прибор и его кабель для выявления повреждений. Не используйте прибор в случае обнаружения каких-либо повреждений.
- Не используйте прибор не по назначению.
- Не используйте прибор на открытом воздухе.
- Никогда не оставляйте включенный прибор без присмотра даже на короткий срок.
- Устройство должно располагаться на ровной и твердой горизонтальной поверхности.
- Не допускайте свисания сетевого кабеля с края поверхности, на которой установлен прибор.
- Избегайте соприкосновения сетевого кабеля устройства с горячими поверхностями.
- Всегда отключайте прибор из сети перед очисткой в случае прекращения использования или обнаружения неполадок в работе. Отключая прибор от сети, держитесь за вилку, не тяните за кабель.
- Не ремонтируйте прибор самостоятельно, обращайтесь в авторизованный сервисный центр или специализированную мастерскую.
- Предохраняйте прибор и сетевой кабель от воздействия высоких температур, попадания прямых солнечных лучей, сырости и прочих негативных воздействий.
- Прибор не предназначен для использования детьми, а также лицами с ограниченными физическими, чувствительными и умственными возможностями, лицами без соответствующего опыта и знаний без предварительного обучения, инструктажа и наблюдения за работой лица ответственного за их безопасность.

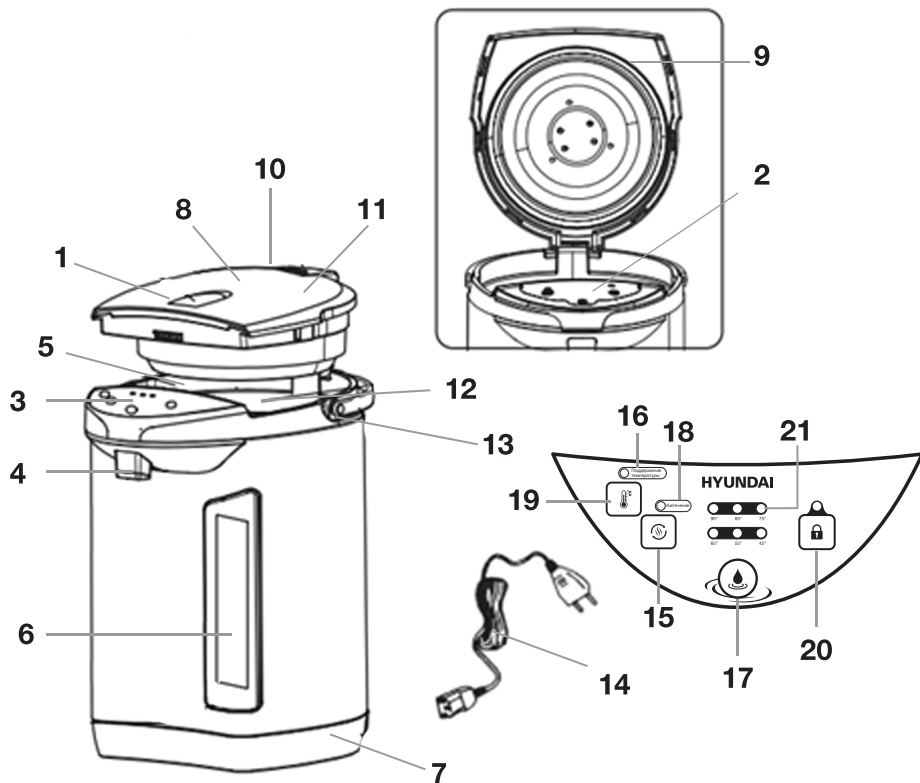
Специальные меры безопасности

- Не включайте прибор без воды.
- Уровень воды в устройстве перед включением должен находиться между минимальной и максимальной отметкой. В случае переполнения термopота, вода может выплескиваться через край. В случае, если уровень воды будет ниже минимальной отметки, возможен вывод из строя нагревательного элемента.
- Перед включением убедитесь в том, что крышка плотно закрыта. Внешняя поверхность устройства должна быть сухой.
- В случае попадания влаги на включенный прибор, незамедлительно отключите его от сети.
- Не прикасайтесь к включенному в сеть прибору влажными или мокрыми руками.
- Во избежание ожога паром не открывайте крышку во время работы прибора.
- Будьте предельно осторожны при переносе термopота, наполненного горячей водой.
- Не разрешайте детям использовать устройство в качестве игрушки. Не разрешайте детям играть с коробкой и прочими элементами упаковки.
- Не рекомендуется одновременное включение термopомота и прочих устройств с большим потреблением энергии.
- Не допускается использование термopота в целях подогрева иных жидкостей и предметов кроме воды.
- Рекомендуется хранить и использовать термopот в местах, недоступных для детей.

Назначение

Данное устройство является электрическим термопотом, предназначенным для нагрева питьевой воды при помощи нагревательного элемента.

Схема устройства



1 – Кнопка открытия крышки

2 – Резервуар для воды

3 – Панель управления

4 – Отверстие для подачи воды

5 – Рычаг подвода воды

6 – Индикатор уровня воды

7 – Вращающаяся база

8 – Помпа для розлива воды

9 – Силиконовая прокладка крышки

10 – Отверстие выхода пара

11 – Съёмная верхняя крышка

12 – Отметка о максимальном заполнении резервуара с водой

13 – Ручка-переноска

14 – Сетевой шнур

15 – Кнопка для повторного кипячения

16 – Индикатор поддержания температуры

17 – Кнопка для подачи воды

18 – Индикатор режима кипячения

19 – Кнопка настройки температуры

20 – Кнопка блокировки

21 – Индикатор температуры

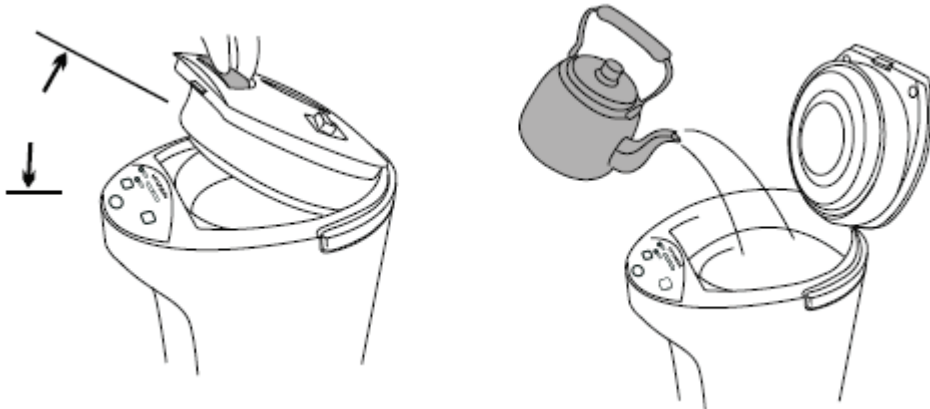
Технические характеристики

Мощность: 650-750 Вт
Напряжение: 220-240 В; ~50/60 Гц
Номинальный объем: 4 л
Полезный объем: 3.55 л
Вес: 2.4 кг
Размер: 30x22x35 см
Основной материал: нержавеющая сталь
Цвет: черный/серебристый

Комплектация

- Термопот
- Съёмный шнур питания
- Руководство пользователя
- Гарантийный талон

Работа устройства



Примечание

После хранения и транспортировки прибора в условиях пониженной температуры, перед включением рекомендуется выдержать прибор в тепле в течение двух часов.

1. Извлеките термопот из упаковки, освободив его от транспортировочных элементов.
2. Убедитесь в том, что напряжение сети соответствует напряжению прибора, указанному в технических характеристиках.
3. Откройте крышку и залейте туда необходимое количество воды не менее отметки MIN не более отметки MAX.
4. Плотно закройте и заблокируйте крышку.
5. После включения термопота процесс кипячения начнется автоматически. На

фронтальной панели загорится индикатор «Кипячение». После закипания воды режим индикатор «Кипячение» потухнет. Режим «Поддержания температуры» активируется автоматически, на фронтальной панели загорится индикатор «Поддержание температуры».

6. Для повторного кипячения – нажмите кнопку «Повторное кипячение».

7. Отключите прибор от электросети.

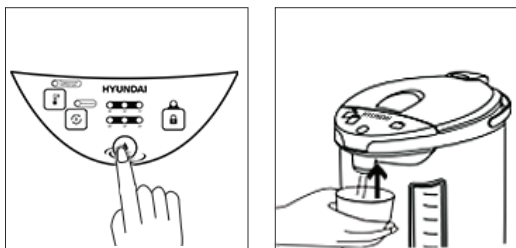
Примечание

Перед первым использованием вскипяченной воды в столовых целях необходимо дважды прокипятить воду в термопоте без каких-либо добавок.

ВАРИАНТЫ ПОДАЧИ ВОДЫ

1. Кнопка - автоматический розлив воды при нажатии кнопки на панели управления

2. Чашка - автоматический розлив воды при нажатии чашкой на кнопку за носиком розлива.



ПОДАЧА ВОДЫ С ПОМОЩЬЮ КНОПКИ

Для наполнения чашки водой с помощью кнопки необходимо:

1. Поднесите чашку к носику розлива.
2. Нажмите на кнопку «Подача воды».

ПОДАЧА ВОДЫ С ПОМОЩЬЮ ЧАШКИ

Для наполнения чашки водой с помощью чашки необходимо:

1. Поднесите чашку к носику розлива так, чтобы нажать на кнопку, находящуюся за носиком краем чашки.
2. Удерживайте данную кнопку до тех пор, пока не получите необходимое количество воды.

ВНИМАНИЕ!

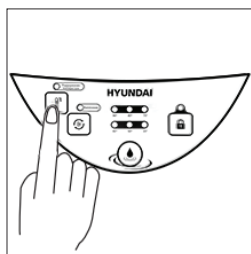
Для того чтобы налить воду с помощью кнопки или чашки, пожалуйста, снимите блокировку. Для этого однократно нажмите кнопку блокировки перед тем как налить воду в чашку выбранным вами способом.

НАСТРОЙКА ТЕМПЕРАТУРЫ

Воспользуйтесь кнопкой выбора температурного режима, чтобы выставить один из 7 температурных режимов: 45, 55, 65, 75, 85, 98, 100 °С (Кипячение). Функция выбора температуры не будет изменена до следующей настройки: после включения шнура электропитания в электрическую сеть вода сначала нагревается до кипения, а затем медленно охлаждается до выбранной температуры.

Допустимая погрешность между фактической и выбранной температурой каждого из них составляет ± 5 °С. Когда фактическая температура ниже этого диапазона, термопот начнёт нагреваться на мощности поддержания тепла, чтобы температура поддерживалась в выбранном диапазоне.

Для установки нужной температуры повторными нажатиями выберете нужную температуру.



Очистка и уход

- Рекомендуется регулярно очищать термопот от накипи.
- Перед очисткой прибора всегда отключайте его от сети.
- Не допускается мойка термопота и/или базы в посудомоечной машине.
- Не допускается погружение термопота и/или базы в воду и/или другие жидкости.
- Внешнюю поверхность, в случае необходимости, протирайте слегка влажной тканью или губкой, без применения абразивных моющих средств.

Транспортировка и хранение

- Транспортировка устройств проводится всеми видами транспорта в соответствии с правилами перевозки грузов.
- При транспортировке в заводской упаковке необходимо обеспечить защиту от повреждений, исключив возможность воздействия атмосферных осадков и агрессивной среды.
- При транспортировке без заводской упаковки рекомендуется использовать воздушно-пузырьковую пленку и тару из гофрированного картона.
- Рекомендуется качественно обернуть каждый элемент устройства в пленку и расположить в таре вертикально.
- Свободное расстояние между элементами изделия необходимо проложить воздушно-пузырьковой пленкой или сложенным картоном с целью исключения их свободного перемещения по таре в процессе транспортировки.
- Хранение изделий осуществляется в чистом закрытом сухом помещении при температуре окружающей среды в диапазоне от 5 до 40 °С и относительной влажности не выше 70%.

Условия утилизации

По окончании указанного срока рекомендуется утилизировать прибор в соответствии с правилами утилизации во избежание возможного причинения вреда жизни, здоровью и имуществу потребителя, а также окружающей среде.

Порядок действий в случае обнаружения неисправности

Проблема	Причина	Решение
Устройство не включается	Сетевой шнур не подключен к питающей сети или параметры питающей сети не соответствуют характеристикам электропотребления, заявленным в технических характеристиках устройства.	Подключите сетевой шнур к питающей сети с соответствующими параметрами.
Выливается горячая вода	Проверьте уровень воды в устройстве.	Уменьшите количество воды.
Горячая вода не течет из носика	Отверстие подачи сильно загрязнено.	Прочистите устройство.
Внешний корпус горячий	Внешний корпус может нагреваться до 66 °С во время режима «Поддержания температуры» - это нормально.	
Горячая вода имеет неприятный запах	В наливаемой в термопот воде большое количество хлора.	Нажмите на кнопку «Повторное кипячение».
	При первичном использовании термопота у воды может быть легкий привкус пластика.	Запах пластика у воды исчезнет после нескольких использований.
В горячей воде содержится белое или блестящее вещество	Большое количество накипи.	Очистите резервуар для воды, используя лимонную кислоту.
	Заливаемая в термопот вода содержит большое количество минералов.	

Сведения об ограничениях в использовании устройства с учетом его предназначения для работы в жилых, коммерческих и производственных зонах

Данное устройство предназначено для работы в коммерческих или домашних зонах в соответствии с мерами безопасности и назначения, описанных в данном руководстве пользователя.

Наименование устройства

Модель

Серийный номер

Дата продажи

Фирма-продавец

Адрес фирмы-продавца

Телефон фирмы-продавца

С условиями гарантийного обслуживания ознакомлен и согласен.
Подтверждаю получение исправного изделия. Претензий к
внешнему виду не имею.

Печать

Подпись покупателя

Отрывной талон 1

Отрывной талон 2

Отрывной талон 3

Модель

Модель

Модель

Серийный номер

Серийный номер

Серийный номер

Дата продажи

Дата продажи

Дата продажи

Продавец:

Продавец:

Продавец:

Информация о покупателе:

Информация о покупателе:

Информация о покупателе:

ГАРАНТИЙНЫЕ ОБЯЗАТЕЛЬСТВА

Уважаемый покупатель!

При оформлении покупки требуется проверки комплектности, внешнего вида и основных режимов работы изделия, правильность и полноту заполнения настоящего гарантийного талона. Компания HYUNDAI выражает Вам признательность за Ваш выбор. При возникновении каких-либо проблем при эксплуатации изделия обращайтесь в Ближайшие авторизованные сервисные центры (АСЦ). Адреса и телефоны АСЦ Вы можете узнать: в магазине; у наших дилеров; на сайте компании: www.hyundai-electronics.com.ru; по телефону: 8 800 302 03 94. Только эти сервисные центры имеют право и соответствующую квалификацию обслуживать технику HYUNDAI. Убедительно просим Вас во избежание недоразумений внимательно изучить Инструкцию по эксплуатации и проверить правильность заполнения гарантийного талона. Гарантийные обязательства обретают силу при возможности однозначного определения гарантийности изделия для чего необходимо: наличие правильно и четко указанных в гарантийном талоне модели, серийного номера, а также совпадение серийного номера и модели на изделии с указанными в гарантийном талоне. Запрещается вносить какие-либо изменения в идентификационные данные в гарантийном талоне и на изделии, а также скрывать их или переписывать. Нарушение этих условий может привести к необходимости проведения экспертизы для установления гарантийности изделия. Данным гарантийным талоном компания HYUNDAI подтверждает принятие на себя обязательств по удовлетворению требований потребителей, установленных действующим законодательством о защите прав потребителей, в случае обнаружения недостатков изделия. Однако, компания HYUNDAI оставляет за собой право отказать в гарантийном сервисном обслуживании изделия в случае несоблюдения изложенных ниже условий. Все условия гарантийных обязательств действуют в рамках законодательства о защите прав потребителей и регулируются законодательством страны, на территории которой они предоставлены.

Гарантийный срок

Гарантийные обязательства действуют в течение 24 (двадцати четырёх) месяцев с даты продажи изделия, при соблюдении настоящих Условий. При отсутствии чека, подтверждающего дату продажи, и отсутствия печати продавца в гарантийном талоне, гарантийный срок исчисляется от даты выпуска и равен 24 (двадцати четырёх) месяцам.

Условия гарантии

- Гарантия предоставляется только на модели, официально поставляемые компанией HYUNDAI и прошедшие сертификацию.
- Гарантия предоставляется покупателям, приобретающим и использующим свой товар для личных или бытовых нужд.
- Покупатель обязуется при возникновении неисправности в изделии обратиться в АСЦ для проведения гарантийного ремонта.
- Гарантийные обязательства не распространяются на принадлежности и аксессуары, входящие в комплектность изделия - элементы питания (батареи, аккумуляторы), монтажные приспособления, также гарантия не распространяется на:
 - микроволновые печи: на решётки для гриля, стеклянные блюда, роликовые кольца, муфты вала мотора, элементы пароварки, лампы подсветки, слюдяные пластины, предохранители, аккумуляторы;
 - духовые шкафы: на внешние и внутренние стекла дверей, стеклянные поверхности панели управления, ручки двери и ручки управления, подносы, решетки, телескопические направляющие, стеклянные тарелки, керамические тарелки, вертела, термомосты, лампы подсветки;
 - пылесосы: на щетки, насадки, трубки, шланги, пылесборники, фильтры, аккумуляторы;
 - стиральные машины: на шланги для подвода и слива воды;
 - посудомоечные машины: на шланги для подвода и слива воды, корзины для загрузки посуды, распырскиватели, лампы подсветки;
 - варочные панели: на стеклянные поверхности, ручки управления, чугунные решетки, газовые конфорки, жиглеры;
 - кухонные вытяжки: на декоративные короба, воздуховоды, лампочки, фильтры;
 - холодильники: на полки, лотки и ящики, лампочки;
 - прочую МБТ: на аксессуары и принадлежности, идущие в комплекте, расходные материалы (предметы с ограниченным сроком службы), пульты дистанционного управления.
- Изделие снимается с гарантийного обслуживания в случаях:
 - если изделие использовалось в целях, не соответствующих его прямому назначению;
 - если нарушены правила эксплуатации, изложенные в Руководстве по эксплуатации;
 - нарушения сохранности гарантийных пломб;
 - если изменен, удален или неразборчив серийный номер изделия;
 - изменения внутреннего устройства или попытки самостоятельного ремонта изделия;
 - получения деформации, изменения геометрии корпуса товара;
 - монтажа, подключения и установки изделия, выполненных не в соответствии с Руководством по эксплуатации.
- Гарантийные обязательства не распространяются на:
 - механические повреждения, возникшие после передачи изделия потребителю;
 - повреждения, вызванные воздействием влаги, высоких или низких температур, коррозией, окислением;
 - повреждения, вызванные попаданием внутрь посторонних предметов, веществ, жидкостей, насекомых, животных;
 - дефекты, возникшие вследствие естественного износа при эксплуатации изделия. При этом под естественным износом понимается последствия эксплуатации изделия, вызвавшие ухудшение их технического состояния и внешнего вида из-за использования данного изделия или использования агрессивных чистящих средств, приведших к удалению символов и надписей на внешних поверхностях товара;
 - некомплектность товара, которая была обнаружена покупателем после передачи товара от продавца;
 - повреждения, вызванные несоответствием стандартам параметров электрических сетей и других подобных внешних факторов.

В вышеуказанных случаях Изготовитель снимает с себя ответственность за возможный вред, прямо или косвенно нанесенный продукцией людям, домашним животным, имуществу.

7. Изделие может быть снято с гарантийного обслуживания, если будет установлено, что нарушены гарантийные пломбы, имеются следы разборки и других, не предусмотренных инструкцией по эксплуатации, вмешательств.

8. Не подлежат гарантийному ремонту изделия с дефектами, возникшими вследствие выхода из строя деталей, обладающих ограниченным сроком службы или ограниченными гарантийным сроком.

9. Настройка и установка (сборка, подключение и т.п.) изделия, описанные в документации, прилагаемой к товару, могут быть выполнены как самим пользователем, так и специалистами АСЦ соответствующего профиля и фирм-продавцов (на платной основе). При этом лицо (организация), установившее изделие, несет ответственность за правильность и качество установки (настройки). Стоит обратить внимание на значимость правильной установки изделия, как для его надежной работы, так и для получения гарантийного и бесплатного сервисного обслуживания. Необходимо требовать от специалиста по установке внести все необходимые сведения об установке в гарантийный талон.

10. Настройка изделия, порядок которой изложен в Руководстве по эксплуатации, не относится к гарантийному обслуживанию. Производитель оставляет за собой право изменять характеристики устройств и их комплектность без предварительного уведомления.

Уважаемые покупатели! Перед обращением в сервисный центр внимательно изучите раздел «Возможные неисправности» в Руководстве по эксплуатации.

По лицензии Hyundai Corporation Holdings, Korea
Licensed by Hyundai Corporation Holdings, Korea

Отрывной талон 3	Отрывной талон 2	Отрывной талон 1
<i>Дата поступления</i>	<i>Дата поступления</i>	<i>Дата поступления</i>
<i>Дата выполнения</i>	<i>Дата выполнения</i>	<i>Дата выполнения</i>
<i>Характер ремонта</i>	<i>Характер ремонта</i>	<i>Характер ремонта</i>
Сервисный центр:	Сервисный центр:	Сервисный центр:
<i>Прибор принял, претензий не имею</i>	<i>Прибор принял, претензий не имею</i>	<i>Прибор принял, претензий не имею</i>
Подпись	Подпись	Подпись

HYUNDAI

Изготовитель: Zhongshan Lanco Electric Appliance Co., LTD

NO.1, South of Shenghui Road, Nantou Town, Zhongshan (The North of 2nd floor in 1st building), China
Made in China

Жонгшан Ланко Электрик Апплайэнс Ко., Эл Ти Ди

NO.1, Саус оф Шэнгхуй Родд, Нантоу Таун, Жонгшан (Зэ Норс оф 2-нд флор ин 1-ст билдинг), Китай
Сделано в Китае

Импортер и организация уполномоченная на принятие претензий от потребителей:

ООО «Мерлион»

Московская обл., г. Красногорск, б-р Строителей, д.4

Изготовитель оставляет за собой право изменения комплектации, технических характеристик и внешнего вида товара

Для получения более подробной информации об устройстве посетите сайт:

<https://hyundai-electronics.com.ru/>

Licensed by Hyundai Corporation Holdings, Korea

Дата производства указана на упаковке и на шильде устройства.

Расчетный срок службы: 3 года.

Срок гарантии: 24 месяца.

Срок годности: не ограничен.

