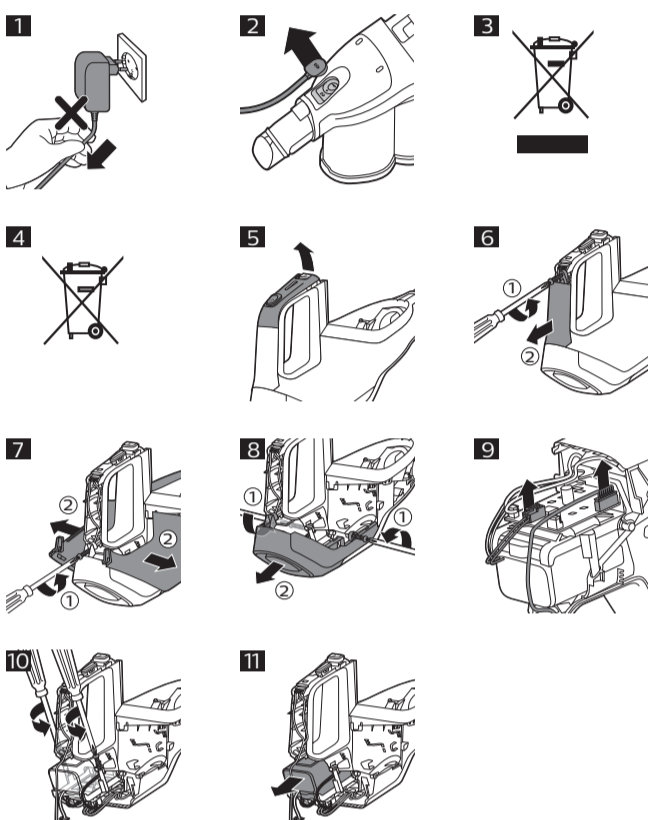




© 2019 Koninklijke Philips N.V.
All rights reserved
3000.043.5391.2 (12/7/2019)

EAC



>75 % recycled paper
>75 % papier recyclé

English

Important safety information

Read this important information carefully before you use the appliance and its accessories and save it for future reference. The accessories supplied may vary for different products.

Danger

- Never vacuum up water or any other liquid. Never vacuum up flammable substances and do not vacuum up ashes until they are cold.
- Never immerse the appliance or the adapter in water or any other liquid, nor rinse it under the tap.

Warning

- Check if the voltage indicated on the adapter corresponds to the local mains voltage before you connect the appliance.
- Always check the appliance before you use it. Do not use the appliance or the adapter if it is damaged. Always replace a damaged part with one of the original type.
- The adapter contains a transformer. Do not cut off the adapter to replace it with another plug, as this causes a hazardous situation.
- This appliance can be used by children aged from 8 years and above and persons with reduced physical, sensory or mental capabilities or lack of experience and knowledge if they have been given supervision or instruction concerning use of the appliance in a safe way and understand the hazards involved. Children shall not play with the appliance. Cleaning and user maintenance shall not be made by children without supervision.
- Always keep the magnetic charging disc away from very small children.
- The plug must be removed from the socket-outlet before cleaning or maintaining the appliance.
- Unplug the adapter if you are not going to use the appliance for some time.
- Do not let the motorized brush move over the mains cords of other appliances or other cables as this may cause a hazard.
- Keep loose clothing, hair and body parts away from the motorized brushes.
- Do not cover or block the ventilation openings when the appliance is operating.
- To prevent damage, do not use the appliance if the filter is not present in the dust container.
- Do not block the appliance inlet when operating.

- This appliance contains a rechargeable battery that can only be replaced by a skilled person. Do not open the appliance to replace the rechargeable battery.
- The rechargeable battery may only be replaced by qualified service engineers. Take the appliance to an authorized Philips service center to have the battery replaced when you can no longer recharge it or when it runs out of power quickly.
- Do not store the appliance at a temperature above 40 °C or below 5 °C.
- Do not use the appliance in a room with a temperature above 40 °C.
- Do not incinerate, disassemble or expose the appliance to temperatures above 60 °C. The rechargeable battery may explode if overheated.
- This vacuum cleaner is designed for household use only. Do not use this vacuum cleaner to vacuum up building waste, cement dust, ashes, fine sand, lime and similar substances. Never use the vacuum cleaner without any of the filters. This could damage the motor and shorten the life of the vacuum cleaner. Always clean all parts of the vacuum cleaner as shown in the user manual. Do not clean any parts with water and/or cleaning agents if this is not specifically shown in the user manual.

Caution

- Only charge the appliance with the adapter supplied. Only use 25V adapter ZD12D250050EU or 29V adapter ZD12D290050EU.
- During charging, the adapter becomes warm to the touch. This is normal.
- Do not plug in, unplug or operate the appliance with wet hands.
- Do not remove the adapter from the wall socket by pulling at the cord (Fig. 1). Always unplug the appliance by first detaching the magnetic connector from the magnetic charging disk (Fig. 2).
- Always switch off the appliance after use and before you charge it.
- Never block the exhaust air openings during vacuuming.
- Do not clean the dust container and the dust container lid in the dishwasher. They are not dishwasher-proof.
- Make sure to wash the sponge filter at least once every two weeks to ensure best performance.
- Do not clean the filter with scouring pads or abrasive cleaning agents.
- Always use the vacuum cleaner with the filter unit assembled.
- If you clean the filter with water, make sure that it is completely dry before you put it back into the dust container. Do not dry the filter in direct sunlight, on the radiator or in the tumble dryer.
- Replace the filter if it can no longer be cleaned properly or if it is damaged (see 'Ordering accessories').
- Use and store the appliance at a temperature between 5 °C and 40 °C.
- Make sure that the appliance is installed with the wall fixture mounted to the wall according to the instructions in the user manual.
- Be careful when you drill holes in the wall to attach the wall fixture, to avoid the risk of electric shock.
- If you use the appliance to vacuum fine sand, lime, cement dust and similar substances, the pores of the filter will become blocked. Clean the filter regularly.

Electromagnetic fields (EMF)

This Philips appliance complies with all applicable standards and regulations regarding exposure to electromagnetic fields.

Ordering accessories

To buy accessories or spare parts, visit www.philips.com/parts-and-accessories or go to your Philips dealer. You can also contact the Philips Consumer Care Center in your country (see the international warranty leaflet for contact details).

Warranty and support

If you need information or support, please visit www.philips.com/support or read the international warranty leaflet.

Recycling

- This symbol means that this product shall not be disposed of with normal household waste (2012/19/EU) (Fig. 3).
- This symbol means that this product contains a built-in rechargeable battery which shall not be disposed of with normal household waste (Fig. 4) (2006/66/EC). Please take your product to an official collection point or a Philips service center to have a professional remove the rechargeable battery.
- Follow your country's rules for the separate collection of electrical and electronic products and rechargeable batteries. Correct disposal helps prevent negative consequences for the environment and human health.

Removing the rechargeable battery

Only remove the rechargeable battery when you discard the product. Before you remove the battery, make sure that the product is disconnected from the wall socket and that the battery is completely empty.

Take any necessary safety precautions when you handle tools to open the product and when you dispose of the rechargeable battery.

- 1 Remove the dust container from the appliance.
- 2 Pull the display cover from the top of the handgrip (Fig. 5).
- 3 Undo the screw of the handle cover and pull the handle cover off the appliance (Fig. 6).
- 4 Undo the bottom cover screw (1) and then remove the side panels. (Fig. 7)
- 5 Remove the bottom cover screws on the left and right side (1). Then remove the bottom cover (2) (Fig. 8).
- 6 Disconnect the battery connector and the display connector from the printed circuit board (Fig. 9).
- 7 Undo the battery frame screws (Fig. 10).
- 8 Remove the battery from the appliance and dispose of it according to the rules (Fig. 11).

Troubleshooting

This chapter summarizes the most common problems you could encounter with the appliance. If you are unable to solve the problem with the information below, visit www.philips.com/support for a list of frequently asked questions or contact the Consumer Care Center in your country.

Problem	Possible cause	Solution
The appliance does not work when I push the button.	When the battery is empty, the bottom segment of the display flashes red.	To charge the battery, connect the appliance to the charging base or attach the handheld vacuum cleaner directly to the magnet on the charging base.
	You have to push the slider forward to switch on the appliance.	Push the slider forward to setting 1 to switch on. Increase the suction power further by pushing the slider to setting 2 to clean dirty surfaces.
The appliance has a lower suction power than usual.	The filter and the cyclone are dirty.	Clean the filter and the cyclone. Make sure that you wash the sponge filter at least once every two weeks if you use the appliance regularly.
	You have not attached the dust container lid properly to the dust container. You have not attached the dust container to the appliance properly. In both cases, there will be a loss of suction power.	Make sure that you attach the dust container lid to the dust container and the dust container to the appliance properly.
	An object may be stuck inside the tube.	Remove the tube and check for blockages.
Dust escapes from the appliance.	The filter is dirty.	Clean the filter.
	The filter is not present in the appliance.	Make sure that the filter is in the appliance and assembled correctly.
	Something blocks the cyclone.	Check the cyclone for objects stuck in it and remove any object that blocks the cyclone.
	If dust falls out of the dust container, the dust container lid is probably not attached properly to the dust container.	Empty the dust container and attach the dust container lid correctly.
The appliance does not move smoothly across the floor when cleaning a carpet.	You selected a too high suction power.	Reduce the suction power by choosing setting 1.
The brush does not turn anymore.	The brush encounters too much resistance.	Clean the brush with a pair of scissors or by hand.
	The brush may stop turning when it encounters too much resistance from high-pile carpet.	Switch off the appliance and then switch it back on again.
	You have not installed the roller brush in the nozzle properly after cleaning.	Follow the instructions in the cleaning chapter of the user manual to slide the roller brush into the nozzle properly and secure it inside the nozzle by snapping home the locking lever.
FC6727, FC6726, FC6725, FC6723: The LEDs in the nozzle do not come on.	You have not attached the nozzle to the appliance or handheld properly.	Attach the nozzle to the appliance or handheld properly.
The appliance is not charging.	The magnetic connector is not connected correctly to the charging disk or the adapter is not inserted into the wall socket properly.	Make sure that the magnetic connector is connected properly to the charging disk and that the adapter is inserted into the wall socket properly.
	You have not connected the correct adapter and cord.	Make sure that you use the correct adapter and cord.
		If you have checked the above and the appliance still does not charge, take it to a Philips service center or contact the Consumer Care Center via www.philips.com/support .
FC6727, FC6726: The mini turbo brush does not function properly.	The roller brush is blocked.	Remove hairs from the brush with a pair of scissors (see user manual).
	The roller brush is blocked by fabric or surfaces during cleaning.	Keep the mini turbo brush aligned with the surface and do not push the turbo brush into soft surfaces.
	The mini turbo brush is not fully closed.	Make sure that the top and bottom parts of the mini turbo brush are properly connected and there is no gap between the two parts. Check if the locking ring is in closed position (see user manual).
When I use my vacuum cleaner I sometimes feel static electricity shocks.	Your vacuum cleaner builds up static electricity. The lower the air humidity, the more static electricity the appliance builds up.	Discharge the appliance by frequently holding the tube against other metal objects in the room (for example the legs of a table or chair, etc.). You can also raise the air humidity level in the room.
	You vacuumed up fine sand, lime or a similar substance. This also causes static electricity.	Empty the dust container and clean the filter according to the instructions in the user manual.
The bottom segment of the display flashes red.	The battery is empty.	To charge the battery, connect the appliance to the charging base or attach the handheld vacuum cleaner directly to the magnet on the charging base.
All segments of the display flash quickly.	An error has occurred.	First try to recharge the appliance, empty the dust container and clean the filter. If this does not help, take the appliance to a Philips service center or contact the Consumer Care Center via www.philips.com/support .

Русский

Важные сведения о безопасности - Дополнение к эксплуатационной документации

Перед началом эксплуатации прибора и аксессуаров к нему внимательно ознакомьтесь с этой важной информацией и сохраните ее для дальнейшего использования в качестве справочного материала. Входящие в комплект аксессуары могут различаться в зависимости от вида продукта.

Опасно!

- Запрещается убирать при помощи пылесоса воду и другие жидкости. Запрещается применять пылесос для уборки огнеопасных веществ или неостывшего пепла.
- Запрещается погружать прибор или адаптер в воду или в любую другую жидкость, а также промывать их под краном.

Предупреждение

- Перед подключением прибора убедитесь, что номинальное напряжение на адаптере, соответствует напряжению местной электросети.
- Перед использованием всегда проверяйте прибор. Не используйте прибор или адаптер, если они повреждены. Для замены поврежденной детали выбирайте оригинальные комплектующие.
- В конструкцию адаптера входит трансформатор. Запрещается заменять оригинальный штекер адаптера: это опасно.
- Данным прибором могут пользоваться дети старше 8 лет и лица с ограниченными возможностями сенсорной системы или ограниченными умственными или физическими способностями, а также лица с недостаточным опытом и знаниями, но только под контролем других прибора и потенциальных опасностях. Не позволяйте детям играть с прибором. Дети могут осуществлять очистку и уход за прибором только под присмотром взрослых.
- Всегда храните магнитный зарядный диск в месте, недоступном для маленьких детей.
- Перед очиской или выполнением технического обслуживания прибора всегда извлекайте вилку из розетки электросети.
- Если вы не планируете пользоваться прибором в течение длительного времени, отсоедините адаптер.

- Во избежание несчастных случаев не допускайте передвижения электрошнурки по сетевым шнурам или кабелям питания других приборов.
- Не подносите одежду, волосы и части тела к электрошнуркам.
- Не накрывайте и не блокируйте вентиляционные отверстия во время работы прибора.
- Во избежание повреждений не используйте прибор, если фильтр не установлен в контейнер для сбора пыли.
- Не блокируйте воздухозаборное отверстие прибора во время работы.
- Прибор оснащен аккумулятором, замена которого может быть произведена только квалифицированным специалистом. Не открывайте прибор, чтобы самостоятельно заменить аккумулятор.
- Замена аккумулятора может быть выполнена только квалифицированным сервисным инженером. Доставьте прибор в авторизованный сервисный центр Philips для замены аккумулятора, если его больше не удастся зарядить или он быстро разряжается.
- Не храните прибор при температуре выше 40 °C или ниже 5 °C.
- Не используйте прибор в помещении, температура в котором превышает 40 °C.
- Не сжигайте, не разбирайте и не подвергайте прибор воздействию высоких температур (более 60 °C). При сильном нагреве аккумулятор может взорваться.
- Этот пылесос предназначен только для домашнего использования. Не используйте пылесос для сбора строительного мусора, цементной пыли, пепла, мелкого песка, извести и подобных веществ. Запрещается пользоваться пылесосом без любого из фильтров. Это может привести к повреждению электродвигателя и сокращению срока службы пылесоса. Всегда очищайте все части пылесоса, как показано в руководстве. Не используйте для очистки воду и (или) чистящие средства, если это явно не указано в руководстве по эксплуатации.

Внимание!

- Заряжайте прибор только с помощью прилагаемого адаптера. Используйте только адаптер ZD12D250050EU с напряжением 25 В или адаптер ZD12D290050EU с напряжением 29 В.
- Во время зарядки адаптер слегка нагревается. Это нормально.
- Запрещается включать прибор в сеть, отключать от сети или управлять прибором мокрыми руками.
- Не тяните адаптер за шнур (Рис. 1), чтобы отключить его от розетки электросети. При отключении прибора всегда сначала отсоединяйте магнитный разъем от магнитного зарядного диска (Рис. 2).
- Всегда выключайте прибор после использования и перед зарядкой.
- Во время работы пылесоса отверстия для выхода воздуха всегда должны быть свободны.
- Запрещается мыть пылесборник и крышку пылесборника в посудомоечной машине. Они не предназначены для мытья в посудомоечной машине.
- Обязательно промойте губчатый фильтр не реже одного раза в две недели, чтобы обеспечить наилучшую производительность.
- Запрещается чистить фильтр с использованием губок с абразивным покрытием или абразивных чистящих средств.
- Использование блока фильтров во время работы пылесоса обязательно.
- Если вы промыли фильтр водой, убедитесь, что он полностью высох, перед тем как устанавливать его в пылесборник. Не сушите фильтр под прямыми солнечными лучами, на радиаторе отопления или в сушильном барабане.
- Замените фильтр на новый, если он поврежден (см. 'Заказ принадлежностей') или его очистка больше невозможна.
- Использование и хранение прибора должны производиться при температуре от 5 °C до 40 °C.
- Убедитесь, что прибор установлен в настенное крепление в соответствии с инструкциями в руководстве пользователя.
- При сверлении отверстий для монтажа настенного крепления соблюдайте осторожность, чтобы избежать поражения электрическим током.
- При уборке мелкого песка, извести, цементной пыли и подобных веществ с помощью данного прибора поры фильтра будут засоряться. Регулярно очищайте фильтр.

Электромагнитные поля (ЭМП)

Этот прибор Philips соответствует всем применимым стандартам и нормам по воздействию электромагнитных полей.

Заказ принадлежностей

Чтобы приобрести аксессуары или запасные части, посетите веб-сайт www.philips.com/parts-and-accessories или свяжитесь с центром поддержки потребителей Philips в вашей стране (контактная информация приведена на гарантийном талоне).

Гарантия и поддержка

Для получения поддержки или информации посетите веб-сайт www.philips.com/support или ознакомьтесь с информацией на гарантийном талоне.

Утилизация

- Этот символ означает, что продукт не может быть утилизирован вместе с бытовыми отходами (2012/19/ЕС) (Рис. 3).
- Этот символ означает, что в данном изделии содержатся встроенные аккумуляторы, которые не должны утилизироваться вместе с бытовыми отходами (Рис. 4) (2006/66/ЕС). Рекомендуется отнести изделие в специализированный пункт сбора или сервисный центр Philips, где вам помогут извлечь аккумулятор.
- Соблюдайте правила своей страны по отдельному сбору электрических и электронных изделий, а также аккумуляторов. Правильная утилизация поможет предотвратить негативное воздействие на окружающую среду и здоровье человека.

Извлечение аккумулятора

Следует извлекать аккумуляторные батареи только перед утилизацией изделия. Перед извлечением аккумулятора убедитесь, что прибор отключен от розетки электросети, а аккумулятор полностью разряжен.

При открывании прибора с использованием инструментов и при утилизации аккумулятора соблюдайте необходимые правила техники безопасности.

- 1 Извлеките пылесборник из пылесоса.
- 2 Потяните крышку дисплея из верхней части рукоятки (Рис. 5).
- 3 Отвинтите винт на крышке ручки и снимите крышку ручки с устройства (Рис. 6).
- 4 Отвинтите винт нижней крышки (1), а затем снимите боковые панели. (Рис. 7)
- 5 Снимите винты нижней крышки с левой и правой стороны (1). Затем снимите нижнюю крышку (2) (Рис. 8).
- 6 Отсоедините разъем аккумулятора и разъем дисплея от печатной платы (Рис. 9).
- 7 Отвинтите винты (Рис. 10) блока аккумулятора.
- 8 Извлеките аккумулятор из устройства и утилизируйте его в соответствии с имеющимися правилами (Рис. 11).

Поиск и устранение неисправностей

Данный раздел посвящен наиболее распространенным проблемам, с которыми вы можете столкнуться при использовании прибора. Если не удастся самостоятельно справиться с возникшими проблемами, см. ответы на часто задаваемые вопросы на веб-сайте www.philips.com/support или обратитесь в центр поддержки потребителей в вашей стране.

Проблема	Возможная причина	Способы решения
При нажатии кнопки прибор не включается.	Когда аккумулятор разряжен, нижний сегмент дисплея мигает красным светом.	Для зарядки аккумулятора подключите прибор к зарядной базе или подсоедините ручной пылесос непосредственно к магниту на зарядной базе.
	Чтобы включить прибор, необходимо сдвинуть вперед ползунок.	Сдвиньте вперед ползунок, выключив настройку 1, чтобы включить прибор. Увеличьте мощность всасывания, сдвинув ползунок в положение 2 для очистки из плоских поверхностей.
Мощность всасывания пылесоса ниже, чем обычно.	Фильтр и циклоническая камера загрязнены.	Очистите фильтр и циклоническую камеру. При регулярном использовании прибора необходимо промывать губчатый фильтр по крайней мере каждые две недели.
	Вы неправильно подсоединили крышку пылесборника к пылесборнику. Пылесборник не установлен должным образом в прибор. В обоих случаях это приведет к снижению мощности всасывания.	Убедитесь, что крышка пылесборника установлена на пылесборник должным образом, а сам пылесборник правильно установлен в прибор.
	Возможно, внутри трубки застрял какой-либо предмет.	Снимите трубку и проверьте ее на наличие засора.
Происходит выброс пыли из пылесоса.	Фильтр загрязнен.	Очистите фильтр.
	Фильтр не установлен в пылесос.	Убедитесь, что фильтр установлен в прибор и собран правильно.

Проблема	Возможная причина	Способы решения
	Посторонний предмет блокирует циклоническую камеру.	Проверьте, не застрял ли посторонний предмет в циклонической камере, и удалите предмет, блокирующий циклоническую камеру.
	Если пыль выпадает из пылесборника, вероятно, крышка пылесборника неправильно установлена на пылесборник.	Вытряхните мусор из пылесборника и правильно установите крышку пылесборника.
Прибор не перемещается по полу свободно при чистке ковров.	Выбрана слишком высокая мощность всасывания.	Уменьшите мощность всасывания, выбрав настройку 1.
Щетка перестала вращаться.	Щетка получает слишком сильное сопротивление.	Очистите щетку ножницами или рукой.
	Щетка может перестать вращаться при слишком сильном сопротивлении на ковре с длинным ворсом.	Выключите прибор, а затем включите его снова.
	Вращающаяся щетка после очистки не установлена правильно в насадку.	Следуйте инструкциям, приведенным в главе руководства пользователя об очистке, и установите вращающуюся щетку должным образом в насадку, закрепив ее в нужном положении внутри насадки с помощью рычага-фиксатора.
FC6727, FC6726, FC6725, FC6723: Светодиодные индикаторы на насадке не загораются.	Вы не подсоединили насадку к прибору или ручному пылесосу должным образом.	Правильно установите насадку на прибор или ручной пылесос.
Прибор не заряжается.	Магнитный разъем неправильно подсоединен к зарядному диску или адаптер не вставлен правильно в розетку электросети.	Убедитесь, что магнитный разъем правильно подсоединен к зарядному диску и что адаптер правильно подключен к розетке электросети.
	Не подсоединен нужный адаптер и шнур.	Убедитесь, что используются правильный адаптер и шнур.
		Если после выполнения указанных действий прибор по-прежнему не заряжается, отнесите его в сервисный центр Philips или обратитесь в центр поддержки потребителей по адресу www.philips.com/support .
FC6727, FC6726: мини-насадка Turbo не работает должным образом.	Вращающаяся щетка заблокирована.	Ножницами удалите со щетки пучки волос (см. руководство пользователя).
	Роликовая щетка заблокирована тканью или поверхностью.	Удерживайте мини-насадку Turbo параллельно поверхности пола и не вдавливайте ее в мягкую поверхность.
	Мини-насадка Turbo не закрыта полностью.	Убедитесь, что верхняя и нижняя части мини-насадки Turbo должным образом соединены и между ними нет зазора. Убедитесь, что фиксирующее кольцо находится в закрытой позиции (см. руководство пользователя).
Иногда во время использования пылесоса могут ощущаться разряды статического электричества.	Пылесос накапливает статическое электричество. Чем ниже влажность воздуха в помещении, тем больше накапливается статического электричества.	Для снятия статического заряда чаще подносите трубку пылесоса к металлическим предметам, находящимся в помещении (например, к ножке стола или стула и т. п.). Кроме того, можно повысить уровень влажности воздуха в помещении.
	Вы засосали пылесосом мелкий песок, известь или другие аналогичные вещества. Это также вызывает накопление статического электричества.	Опорожните пылесборник и очистите фильтр согласно инструкциям, приведенным в руководстве пользователя.
Нижний сегмент дисплея мигает красным светом.	Аккумулятор полностью разряжен.	Для зарядки аккумулятора подключите прибор к зарядной базе или подсоедините ручной пылесос непосредственно к магниту на зарядной базе.
Все сегменты дисплея быстро мигают.	Произошла ошибка.	Сначала попробуйте зарядить устройство, очистите пылесборник и фильтр. Если это не помогло, отнесите прибор в сервисный центр Philips или обратитесь в центр поддержки потребителей по адресу www.philips.com/support .

Ручной пылесос с питанием от аккумулятора

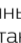
FC6726

Встроенный аккумулятор Li-ion: 21,6В

блок питания: ZD12D290050EU

вход: 100-240В; 50/60Гц; 0,5А

Выход: 29В; 0,5А

Класс II 

FC6722

Встроенный аккумулятор Li-ion: 18В

блок питания: ZD12D250050EU

вход: 100-240В; 50/60Гц; 0,5А

Выход: 25В; 0,5А

Класс II 

Для бытовых нужд

Изготовитель: "Филипс Консьюмер Лайфстайл Б.В.", Туссендиепен 4,

9206 АД, Драхтен, Нидерланды

Импортер на территорию России и Таможенного Союза: ООО

"ФИЛИПС", Российская Федерация, 123022 г. Москва, ул. Сергея

Макеева, д.13, тел. +7 495 961-1111

Сделано в Китае

Условия хранения, эксплуатации

Температура 5 °C - 40 °C

Относительная влажность 20 % - 95 %

Атмосферное давление 85 - 109 kPa

Қазақша

Маңызды қауіпсіздік ақпараты - Қосымша пайдалану құжаттамасын

Құрылғыны және оның аксессуарларын қолданбас бұрын осы маңызды ақпаратты мұқият оқып шығып, оны келешекте қарау үшін сақтап қойыңыз. Қамтамасыз етілген аксессуарлар әр түрлі өнімдер үшін өзгеше болуы мүмкін.

Қауіпті жағдайлар

- Ешқашан суды немесе басқа сұйықтықты сорғызбаңыз. Жануы жеңіл заттарды суға бөлмейді, ал күлді сору үшін, оның суығанын күтіңіз.
- Құралды немесе адаптерді суға немесе кез келген басқа сұйықтыққа ешқашан батырмаңыз және ағынды судың астына шаймаңыз.

Абайлаңыз

- Құралды қоспас бұрын, адаптерде көрсетілген кернеу жергілікті розетканың кернеуіне сәйкес келетінін тексеріңіз.
- Құралды пайдаланудың алдында оны әрқашан тексеріңіз. Егер құрал немесе адаптер зақымдалған болса, оларды қолданбаңыз. Зақымдалған бөлшектер әрдайым түпнұсқа түрімен ауыстырыңыз.
- Адаптерде трансформатор бар. Баққа ашамен ауыстыру үшін, адаптерді кеспеңіз, бұл қауіпті жағдай тудыруы мүмкін.

- Бақылау астында болса не құрылғыны қауіпсіз пайдалану туралы нұсқаулар алған болса және байланысты қауіптерді түсінсе, бұл құрылғыны 8 және одан жоғары жастағы балаларға және дене, сезу немесе ақыл-ой қабілеттері кем немесе тәжірибесі мен білімі жоқ адамдарға пайдалануға болады. Балалар құралмен ойнамауы керек. Тазалау мен пайдаланушыға техникалық қызмет көрсету қызметтерін бақылаусыз балаларға орындауға болмайды.
- Магниттік зарядтау дискісін үнемі өте кішкентай балалардан алыс ұстаңыз.
- Құралды тазаламас немесе жөндемес бұрын, штепсельді розеткадан ажырату керек.
- Егер құралы бірақ уақыт пайдаланылмаса, адаптерді ажыратыңыз.
- Моторлы щетканың басқа құралдардың желілік сымдарының үстімен қозғалуына жол бермеңіз, себебі бұл қауіпті болуы мүмкін.
- Бос киімді, шашты және дене бөліктерін моторлы щеткалардан алыс ұстаңыз.
- Құрал істеп тұрғанда желдету саңылауларын жаппаңыз немесе құлыптамаңыз.
- Зақымдап алмас үшін, шаң контейнерінде сүзгі жоқ болған жағдайда құралды пайдаланбаңыз.
- Құрал істеп тұрғанда кірісін құлыптамаңыз.
- Бұл құралда тек білікті тұлғамен ауыстырылатын, қайта зарядталатын батарея бар. Қайта зарядталатын батареяны ауыстыру үшін құрылғыны ашаңыз.
- Қайта зарядталатын батареяны тек білікті қызмет инженерлері ауыстыруы мүмкін. Енді қайта зарядтау мүмкін болмағанда немесе қуаты жылдам таусыла бастағанда батареясын ауыстыру үшін құралды өкілетті Philips қызмет орталығына апарыңыз.
- Құралды 40 °C-тан жоғары немесе 5 °C-тан төмен температурада сақтамаңыз.
- Құралды температурасы 40 °C-тан жоғары бөлмеде пайдаланбаңыз.
- Құралды теспеніз, бөлшектемеңіз немесе оны температурасы 60 °C-тан жоғары жерлерге қоймаңыз. Қызып кетсе, зарядталатын батарея жарылуы мүмкін.
- Бұл шаңсорғыш тек тұрмыстық қолданысқа арналған. Бұл шаңсорғышты құрылыс қалдығын, цемент шаңын, күлді, ұсақ құмды, әкті және ұқсас заттарды соруға пайдаланбаңыз. Шаңсорғышты сүзгілерсіз қолдануға болмайды. Моторға зақым келуі, сондай-ақ шаңсорғыштың қызмет мерзімін қысқартуы мүмкін. Шаңсорғыштың барлық бөлшектерін әрдайым пайдаланушы нұсқаулығында көрсетілгендей тазалаңыз. Пайдаланушы нұсқаулығында ерекше көрсетілген болмаса, ешқандай бөлшектерін сумен және/немесе тазалағыш құралдармен тазаламаңыз.

Абайлаңыз

- Құралды тек қана адаптердің көмегімен зарядтаңыз. Тек 25 В ZD12D250050EU немесе 29 В ZD12D290050EU адаптерін пайдаланыңыз.
- Зарядталып жатқанда адаптер шамалы ысып кетеді. Бұл қалыпты жағдай.
- Құралды розеткаға қосуды, ажыратуды немесе пайдалануды ылғалды қолдармен орындамаңыз.
- Адаптерді сымынан (сурет 1) тартумен қабырға розеткасынан алмаңыз. Құралды, алдымен, магниттік зарядтау дискісінен (сурет 2) магниттік қосқышты ажыратумен сөндіріңіз.
- Қолданып болған соң және зарядтамас бұрын, құралды әрдайым өшіру керек.
- Шаңды сорғызып жатқанда, пайдаланылған ауаны шығаратын тесіктерді жаппаңыз.
- Шаң контейнерін және шаң контейнері қақпағын ыдыс жуу машинасында тазаламаңыз. Оларды ыдыс жуу машинасында жууға болмайды.
- Үздік өнімділікті қамтамасыз ету үшін губка сүзгісін кемінде екі аптада бір рет жуыңыз.
- Сүзгіні қыратын шүберектермен немесе абразивті тазалау құралдарымен тазалауға болмайды.
- Шаңсорғышты сүзгі бөлігімен ғана қолданыңыз.
- Сүзгіні сумен тазаласаңыз, шаң контейнеріне қайта салар алдында оның толығымен құрғақ кендігіне көз жеткізіңіз. Сүзгіні тікелей күн сәулесінде, радиаторда немесе кептіргіш барабанда кептірмеңіз.
- Сүзгіні қайтып дұрыстап тазалау мүмкін болмаса немесе зақымданса (көріңіз 'Керек-жарақтарға тапсырыс беру'), оны ауыстырыңыз.
- Құралды тек 5 °C және 40 °C аралығындағы температурада қолданыңыз және сақтаңыз.
- Құралдың қабырғаға орнатылған қабырға бекітпесімен пайдаланушы нұсқаулығындағы нұсқауларға сай орнатылғанын тексеріңіз.
- Ток соғу қаупін болдырмау үшін қабырға бекітпесін тіркеу мақсатында қабырғада тесік жасаған кезде абай болыңыз.
- Құрал құмды, қақты, цемент шаңын және ұқсас заттарды сору үшін пайдаланылса, сүзгі тесіктері бітеледі. Сүзгіні жиі тазалап тұрыңыз.

Электромагниттік өрістер (ЭМӨ)

Бұл Philips құрылғысы электромагниттік өрістерге қатысты барлық қолданыстағы стандарттар мен ережелерге сәйкес келеді.

Керек-жарақтарға тапсырыс беру

Керек-жарақтарды немесе қосалқы бөлшектерді сатып алу үшін, www.philips.com/parts-and-accessories сайтына кіріңіз немесе Philips дилеріне хабарласыңыз. Сонымен қатар, еліңіздегі Philips тұтынушыға қолдау көрсету орталығына хабарласа аласыз (байланыс мәліметтерін халықаралық кепілдік парақшасынан қараңыз).

Кепілдік және қолдау көрсету

Егер сізге ақпарат немесе қолдау қажет болса, www.philips.com/support сайтына кіріңіз немесе халықаралық кепілдік парақшасын оқыңыз.

Өңдеу

- Бұл таңба осы өнімді қалыпты тұрмыстық қалдықпен бірге тастауға болмайтынын білдіреді (2012/19/EU) (сурет 3).
- Бұл белгі осы өнімде күнделікті үй қоқыстарымен (сурет 4) бірге тастауға болмайтын кірістірілген қайта зарядталатын батарея бар екенін білдіреді (2006/66/EC). Зарядталатын батареяны кәсіби түрде алу үшін, өнімді ресми жинау орнына немесе Philips қызмет көрсету орталығына апарыңыз.
- Электрондық және электр өнімдері мен қайта зарядталатын батареяларды бөлек жинау бойынша жергілікті ережелерді орындаңыз. Дұрыс тастау қоршаған ортаға және адам денсаулығына кері әсерін тигізбеуге көмектеседі.

Қайта зарядталатын батареяларды алу

Өнімді тастау кезінде қайта зарядталатын батареяны ғана алып тастаңыз. Батареяны алу алдында өнім қабырға розеткасынан ажыратылғанын және батарея заряды толығымен таусылғанын тексеріңіз.

Өнімді ашу үшін құралдарды қолдану кезінде және қайта зарядталатын батареяны қоқысқа тастау кезінде қажетті қауіпсіздік шараларын орындаңыз.

- 1 Шаң контейнерін құралдан алыңыз.
- 2 Дисплей қақпағын ұстағыш (сурет 5) үстінен тартып шығарыңыз.
- 3 Сап қақпағы бұрандасын босатып, құрылғыдан (сурет 6) сап қақпағын тартып шығарыңыз.
- 4 Төменгі қақпақ бұрандасын (1) босатып, бүйірлік тақталарды (сурет 7) алыңыз.
- 5 Сол және оң жақтағы (1) төменгі қақпақ бұрандаларын алыңыз. Одан кейін төменгі қақпақты (2) (сурет 8) алыңыз.
- 6 Басылған схемадан (сурет 9) батарея коннекторы мен дисплей коннекторын ажыратыңыз.
- 7 Батарея жақтауының бұрандаларын (сурет 10) босатыңыз.
- 8 Құрылғы батареясын алып, оны ережелерге сәйкес (сурет 11) қоқысқа тастаңыз.

Ақаулықтарды жою

Бұл тарауда құрылғыда жиі кездесетін мәселелер аталып өтеді. Төмендегі ақпараттың көмегімен мәселені шеше алмасаңыз, жиі қойылатын сұрақтар тізімін көру үшін www.philips.com/support сайтына кіріңіз немесе еліңіздегі Тұтынушыларды қолдау орталығына хабарласыңыз.

Мәселе	Ықтимал себеп	Шешім
Түймені басқанда құрал жұмыс істемейді.	Батарея заряды толығымен босаған кезде, дисплейдің төменгі бөлігі қызыл түсте жыпылықтайды.	Батареяны зарядтау үшін, құрал зарядтау негізіне қосыңыз немесе тасымал шаңсорғышты тікелей зарядтау негізіндегі магнитке тіркеңіз.
Құралдың сору қуаты әдеттегіден төмен.	Құралды қосу үшін, сырғытпаны алға басыңыз.	Қосу үшін сырғытпаны 1-параметрге алға басыңыз. Ластанған беттерді тазалау үшін, сырғытпаны 2-параметрге басу арқылы сору қуатын қосымша арттырыңыз.
Құралдың сору қуаты әдеттегіден төмен.	Сүзгі мен циклон кір.	Сүзгі мен циклонды тазалаңыз. Егер құрал жүйелі түрде пайдаланылса, губка сүзгісін кемінде екі аптада бір рет жуыңыз.
Құралдың сору қуаты әдеттегіден төмен.	Шаң контейнерінің қақпағы шаң контейнеріне дұрыс тіркелмеген. Шаң контейнері құралға дұрыс тіркелмеген. Екі жағдайда да сору қуаты жоғалады.	Шаң контейнері қақпағын шаң контейнеріне тіркеп, шаң контейнерін құралға дұрыстап тіркеңіз.
Құралдың сору қуаты әдеттегіден төмен.	Түтік ішіне нысан тұрып қалуы мүмкін.	Түтікті алып, кедергілерге тексеріңіз.
Құрал шаңды қалдырып кетіп жатыр.	Сүзгі кірлеген.	Сүзгіні тазалаңыз.
Құралдың сору қуаты әдеттегіден төмен.	Құралда сүзгі жоқ.	Сүзгі құралда әрі дұрыс жинақталғанын тексеріңіз.
Құралдың сору қуаты әдеттегіден төмен.	Циклонды бірдеңе құлыптайды.	Ішіне бітелген нысандар циклонды тексеріп, циклонға кедергі келтіретін нысанды алыңыз.

Мәселе	Ықтимал себеп	Шешім
	Егер шаң контейнеріне шаң түссе, шаң контейнері қақпағы шаң контейнеріне дұрыс тіркелмейді.	Шаң контейнерін босатып, шаң контейнері қақпағын дұрыс тіркеңіз.
Кілемді тазалау кезінде құрал еден бойынша бірқалыпты жүрмейді.	Тым жоғары сору қуаты таңдалған.	1-параметрді таңдаумен сору қуатын азайтыңыз.
Щетка одан әрі бұрылмайды.	Щеткада тым көп қалдық жинаған.	Щетканы қайшы жұбымен немесе қолмен тазалаңыз.
	Көп түкті кілем кедергі келтірсе, щетка бұрылысын тоқтатуы мүмкін.	Құралды өшіріп, одан кейін қайта қосыңыз.
	Роликті щетканы тазалағаннан кейін саптамаға дұрыс орнатпадыңыз.	Роликті шайбаны саптамаға дұрыс сырғыту үшін пайдаланушы нұсқаулығының тазалау тарауындағы нұсқауларды орындап, оны құлыптау иінітірегіне сырғытумен саптама ішіне бекітіңіз.
FC6727, FC6726, FC6725, FC6723: Саптамадағы ЖШД қосылмайды.	Саптама құралға дұрыс тіркелмеді немесе дұрыс тасымалданбады.	Саптаманы құралға тіркеңіз немесе дұрыс тасымалдаңыз.
Құрал зарядталмауда.	Магниттік қосқыш зарядтау дискісіне дұрыс қосылмаған немесе адаптер қабырға розеткасынан дұрыс салынбаған.	Магниттік қосқыш зарядтау дискісіне дұрыс қосылғанын және адаптер қабырға розеткасына дұрыс салынғанын тексеріңіз.
	Дұрыс адаптер және сым қосылмаған.	Дұрыс адаптер және сым пайдаланылатынын тексеріңіз.
		Егер жоғарыдағы тексергеннен кейін де құрал зарядталмаса, оны Philips қызмет көрсету орталығына апарыңыз немесе www.philips.com/support сайты арқылы тұтынушыға қолдау көрсету орталығына хабарласыңыз.
FC6727, FC6726: мини турбо щетка дұрыс жұмыс істемейді.	Айналатын щетка ластанған.	Щеткадағы шаштарды қайшы жұбымен алыңыз (пайдаланушы нұсқаулығын көріңіз).
	Тазалау барысында роликті щетка талшықпен немесе беттермен құлыпталады.	Мини турбо щетканы бетпен туралап ұстаңыз және турбо щетканы жұмсақ беттерге қолданбаңыз.
	Мини турбо щетка толық жабылмаған.	Мини турбо щетканың үстіңгі және астыңғы бөліктері дұрыс қосылғанын және екі бөлік арасында аралық жоқтығын тексеріңіз. Құлыптау сақинасы жабық күйде екендігін тексеріңіз (пайдаланушы нұсқаулығын көріңіз).
Шаңсорғышты пайдаланғанда кейде статикалық электр соққыларын аламын.	Шаңсорғышта статикалық электр жиналады. Ауа ылғалдылығы неғұрлым төмен болса, құралда соғұрлым көп статикалық электр жиналады.	Түтікті бөлмедегі басқа темір заттарға (мысалы, үстелдің, орындықтың аяқтарына, т.б.) қарсы ұстау арқылы құралдың зарядын кетіріңіз. Бөлмедегі ауа ылғалдылығын да көтере аласыз.
	Ұсақ құм, әк немесе ұқсас затты соруға пайдаланасыз. Сонымен қатар, статикалық электр тогына себеп болады.	Шаң контейнерін босатып, сүзгіні пайдаланушы нұсқаулығындағы нұсқауларға сәйкес тазалаңыз.
Дисплейдің төменгі бөлігі қызыл түсте жыпылықтайды.	Батарея бос.	Батареяны зарядтау үшін, құрал зарядтау негізіне қосыңыз немесе тасымал шаңсорғышты тікелей зарядтау негізіндегі магнитке тіркеңіз.
Дисплейдің барлық бөліктері жылдам жыпылықтайды.	Қате орын алды.	Алдымен, құрылғыны қайта зарядтап көріп, шаң контейнерін босатып, сүзгіні тазалаңыз. Бұл әрекет көмектеспесе, құрылғыны Philips қызмет көрсету орталығына апарыңыз немесе www.philips.com/support сайты арқылы тұтынушыға қолдау көрсету орталығына хабарласыңыз.

Батареямен жұмыс істейтін қолмен жұмыс істейтін шаңсорғыш FC6726

Кіріктірілген батарея Li-ion: 21,6В

Тамақтану: ZD12D290050EU

Кіру: 100-240В; 50/60Гц; 0,5А

Шығу: 29В; 0,5А

II- класс

FC6722

Кіріктірілген батарея (Li-Ion): 18В

Тамақтану: ZD12D250050EU

Кіру: 100-240В; 50/60Гц; 0,5А

Шығу: 25В; 0,5А

II- класс

Тұрмыстық қажеттіліктерге арналған

Өндіруші: "Филипс Консьюмер Лайфстайл Б.В.", Туссендиенп 4, 9206 АД,

Драхтен, Нидерланды

Ресей және Кедендік Одақ территориясына импорттаушы: "ФИЛИПС" ЖШҚ,

Ресей Федерациясы, 123022 Мәскеу қаласы, Сергей Макеев көшесі, 13-үй,

тел. +7 495 961-1111

Қытайда жасалған

Сақтау шарттары, пайдалану

Температура 5 °С - 40 °С

Салыстырмалы ылғалдылық 20 % - 95 %

Атмосфералық қысым 85 - 109 кПа