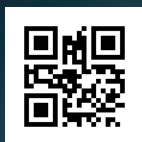




Надежно! Выгодно! Доступно!
Safe! Reliable! Affordable!

WWW.KRAFTLTD.COM



Телефон службы поддержки клиентов:
8-800-200-79-97



ХОЛОДИЛЬНИК

double door | sinle door

REFRIGERATOR



BC(W)-91



BC(W)-98

Уважаемый покупатель!

Поздравляем Вас с приобретением изделия торговой марки TM KRAFT.

Уверены, что наши изделия будут верными и надежными помощниками в Вашем домашнем хозяйстве.

Не подвергайте устройство резким перепадам температур. Резкая смена температуры (например, внесение устройства с мороза в теплое помещение) может вызвать конденсацию влаги внутри устройства и нарушить его работоспособность при включении.

Содержание

Общая информация	3
Технические характеристики.....	3
Комплектация	3
Общий вид	4
Требования по технике безопасности	5
Перед использованием холодильника.....	5
Термостат	5
Установка	6
Размораживание	7
Мойка.....	7
Когда холодильник не будет использоваться продолжительное время.....	8
При переезде	8
Устранение неисправностей.....	8
Техническое обслуживание	9
Гарантия изготовителя.....	9
Гарантийный талон.....	10



**Перед началом эксплуатации холодильника
внимательно изучите инструкцию по эксплуатации!**

Общая информация

Холодильник KRAFT предназначен для замораживания и длительного хранения пищевых продуктов.

Перед тем, как использовать холодильник, внимательно ознакомьтесь с инструкцией по эксплуатации.

При покупке холодильника проверьте его работоспособность, отсутствие механических повреждений, комплектность, наличие печати торгующей организации, подписи продавца на отрывных гарантийных талонах.

Конструкция холодильника предусматривает возможность перенавески дверей.

Технические характеристики

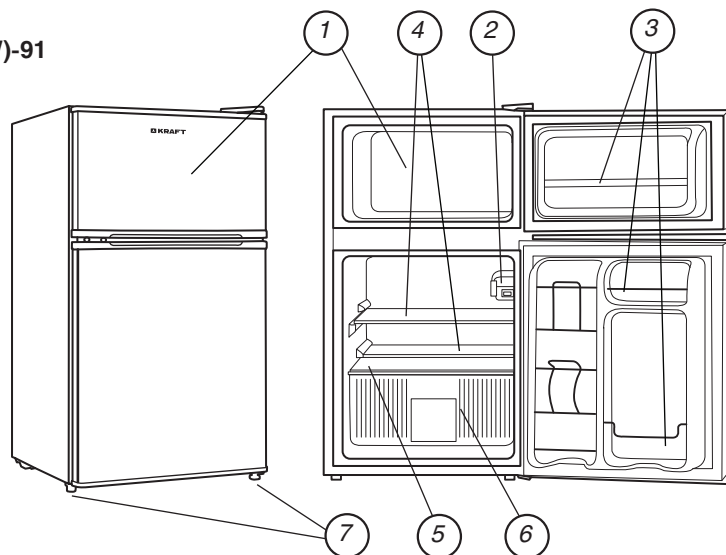
Модель	BC(W)-91	BC(W)-98
Климатический класс	ST/N	ST/N
Напряжение/частота	220V-240V~/50Hz	220V-240V/50Hz
Номинальная мощность (Вт)	90	70
Мощность лампочки внутреннего освещения (Вт)	макс. 10	макс. 15
Сила тока (А)	0,32	0,6
Потребление электроэнергии (кВт ч/сутки)	0,46	0,36
Класс энергоэффективности	A+	A++
Общий объем(л)	91	102
Полезный объем (л)	87	98
Полезный объем морозильной камеры (л)	26	14
Полезный объем холодильной камеры(л)	61	84
Хладагент	R600a	R600a
Производительность заморозки (кг/сутки)	2	2
Вес нетто (кг)	25,5	25,4
Вес брутто (кг)	27,9	27,2
Уровень шума (дБ)	42	39
Габариты без упаковки (мм)(ШxГxВ)	470x492x837	501x540x845
Габариты в упаковке (мм)(ШxГxВ)	515*550*860	535x570x860
Лоток для яиц	есть	есть
Форма для льда	есть	есть
Система управления	Механическая	Механическая

Комплектация

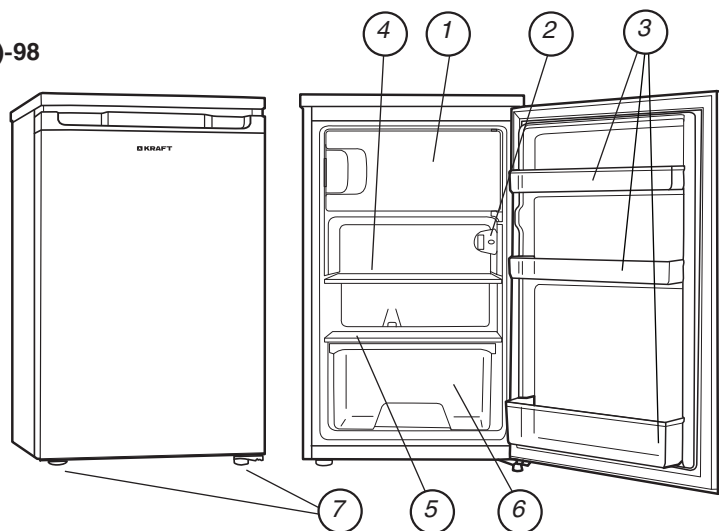
Модель	BC(W)-91	BC(W)-98
Комплектующие (шт.)		
Холодильник	1	1
Форма для льда	1	1
Лоток для яиц	1	1
Инструкция по эксплуатации с гарантийным талоном	1	1
Упаковка	1	1

Общий вид

модель BC(W)-91



модель BC(W)-98



- 1. Морозильное отделение
- 2. Термостат
- 3. Дверные полки
- 4. Съёмная полка

- 5. Нижняя полка
- 6. Емкость для овощей и фруктов
- 7. Ножки регулировочные

Требования по технике безопасности



- Холодильник должен подключаться к электрической сети через розетку с заземлением.
- Перед включением в электросеть необходимо проверить шнур питания холодильника на предмет механических повреждений. При повреждении изоляции шнура питания, его необходимо заменить.
- Холодильник необходимо отключить в случае появления замыкания в электропроводке на корпус и вызвать мастера сервисной организации.
- Необходимо отключать холодильник от электросети во время обслуживания (уборка, ремонт).
- Подключение к электросети возможно только после полного высыхания влаги.
- Запрещается прикасаться одновременно к холодильнику и к устройствам, имеющим естественное заземление.

ЗАПРЕЩАЕТСЯ

эксплуатация холодильника в следующих случаях:

- в помещениях с повышенной влажностью;
- в помещениях с токопроводящими полами;
- при отсутствии заземления в электросети.

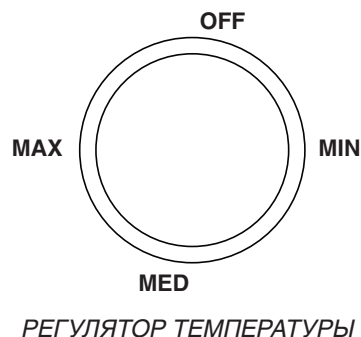
Перед использованием холодильника

- Тщательно вымойте холодильник. Наружные поверхности протрите мягкой сухой тряпочкой, внутренние — мягкой влажной тряпочкой или губкой.
- Оставив дверцу открытой, вставьте вилку в розетку.
- Установите термостат в положение MED. Закройте дверь и дайте холодильнику поработать в течение часа. Морозильник начнет покрываться инеем.

Термостат

- Температура внутри холодильника управляется установками термостата. Чем большее обозначение установлено рукояткой термостата, тем ниже температура в холодильнике.
- Для быстрого приготовления льда или для сохранения мороженого в морозильной камере установите термостат в положение MAX.

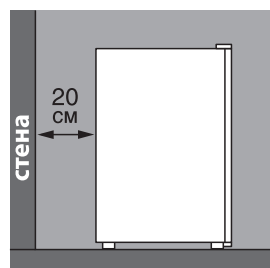
- Устанавливать рукоятку термостата можно и в промежуточных между обозначениями положениях.



ВНИМАНИЕ:

Если Вы отключили холодильник, вынув вилку из розетки, подождите не менее 3–5 минут перед включением холодильника во избежание повреждения компрессора

Установка



- Не рекомендуется размещать холодильник вблизи источников тепла и в сырых местах.
- Обеспечьте зазор по сторонам, достаточный для свободного открывания дверцы и полного доступа к холодильнику.
- Холодильник не является встраиваемой техникой, поэтому не располагайте его в углублениях или нишах.
- Холодильник должен располагаться на ровной устойчивой поверхности.
- Обеспечьте зазор не менее 20 см между холодильником и стеной.

Размораживание

- Установите рукоятку термостата в положение **OFF (Выключено)**.
- Для более быстрого размораживания выньте все продукты из холодильника и оставьте дверцу открытой.



Не «ускоряйте» размораживание, пытаясь соскоблить иней с испарителя острыми предметами — вы повредите испаритель.

- По окончании размораживания верните термостат в требуемое положение.

Мойка

Чистящие средства:

- Не используйте для мойки воспламеняющиеся или токсичные чистящие средства, металлические скребки и щетки, абразивные средства и органические растворители.

Наружные поверхности:

- Мойте теплой мыльной водой, затем протрите мягкой тряпочкой или губкой, смоченной в чистой воде и вытрите насухо.

Холодильное отделение:

- Промойте съемные детали (полки и пр.) в теплой мыльной воде, сполосните чистой водой и вытрите насухо. Внутренние поверхности холодильника мойте теплым содовым раствором (3 столовых ложки соды на литр воды) или теплой мыльной водой, затем протрите мягкой тряпочкой или губкой, смоченной в чистой воде и вытрите насухо.

Магнитные защелки:

- Мойте теплой мыльной водой.

По окончании мойки:

- Поместите съемные детали (полки и пр.) на свои места и установите термостат в требуемое положение.

Когда холодильник не будет использоваться продолжительное время

1. Отключите холодильник от сети.
2. Разморозив и вымыв холодильник, оставьте двери открытыми на 2–3 дня во избежание образования неприятного запаха.

При переезде

- Закрепите съемные приспособления (полки и пр.) внутри холодильника или упакуйте их отдельно.
- Перевозите холодильник в вертикальном положении во избежание повреждения компрессора.

Устранение неисправностей

В случаях отказов в работе вашего холодильника, причина может оказаться легко устранимой, поэтому до обращения в сервисный центр проверьте следующее:

<p>Холодильник не работает</p>	<p>Проверьте что:</p> <ul style="list-style-type: none"> • Вилка вставлена в розетку и электрические характеристики сети соответствуют характеристикам холодильника. • Сетевой кабель не поврежден.
<p>Температура в отделениях недостаточно низкая</p>	<p>Проверьте, что:</p> <ul style="list-style-type: none"> • Двери отделений закрыты. • Вентиляция помещения достаточна. • Холодильник не расположен в непосредственной близости от источников тепла.
<p>Холодильник слишком шумит</p>	<p>Проверьте, что:</p> <ul style="list-style-type: none"> • Холодильник выровнен. • Нет посторонних предметов позади холодильника. • Холодильник не касается вибрирующих предметов.

Техническое обслуживание

В процессе эксплуатации при обнаружении неисправностей, которые потребитель не может устранить своими силами, необходимо обратиться в сервисную мастерскую по ремонту холодильной техники.

В течении гарантийного срока неисправности устраняются авторизованным сервисным центром. В случаях вмешательства других сервисных организаций, действие гарантии прекращается.

Производитель не несет ответственности за испорченные продукты в случае поломки холодильника. Владелец самостоятельно обеспечивает сохранность товара.



В СЛУЧАЕ НЕСОБЛЮДЕНИЯ НАСТОЯЩЕЙ ИНСТРУКЦИИ, ПРОИЗВОДИТЕЛЬ ОСТАВЛЯЕТ ЗА СОБОЙ ПРАВО НЕ ВЫПОЛНЯТЬ ГАРАНТИЙНЫЕ ОБЯЗАТЕЛЬСТВА!

Гарантия изготовителя

ГАРАНТИЙНЫЙ СРОК ЭКСПЛУАТАЦИИ — 12 месяцев со дня продажи холодильника.



WEEE маркировка на этом продукте говорит о том, что продукт не может быть утилизирован вместе с домашним мусором. Чтобы предотвратить возможную угрозу здоровью и окружающей среде, продукт должен быть утилизирован в рамках утвержденного процесса утилизации. Для дальнейшей информации, как утилизировать продукт правильно, свяжитесь с поставщиком или местными организациями, ответственными за утилизацию мусора.

ГАРАНТИЙНЫЙ ТАЛОН

Дата продажи

« ____ » _____ 20__ г.

Штамп магазина

Гарантийный срок эксплуатации — **12 (двенадцать) месяцев** со дня продажи холодильника.

Продавец обязан при продаже заполнить гарантийные талоны. Дата изготовления товара находится на упаковке и на задней стенке товара.

- Гарантийные обязательства компании «Лебединский торговый дом» действительны только для холодильника марки KRAFT.**
- Компания «Лебединский торговый дом» гарантирует устранение заводских дефектов или неисправностей техники, выявленных в течение периода гарантийного обслуживания.** Все претензии по внешнему виду предъявляйте продавцу при покупке товара. После покупки товара ответственность за все внешние повреждения возлагается на потребителя.
- Гарантия не распространяется** на царапины, трещины и аналогичные механические повреждения, возникшие в процессе эксплуатации.
- Гарантийный ремонт не производится в следующих случаях:**
 - недействительности гарантийного талона;
 - наличия повреждений и неисправностей, возникших в результате неправильного обращения или использования техники с нарушением правил эксплуатации, а также возникших в результате небрежной транспортировки техники клиентом или торгующей организацией;
 - установления факта ремонта (попытки ремонта) техники посторонними лицами.
- Гарантийный талон является недействительным в следующих случаях:**
 - неправильное или неполное его заполнение магазином;
 - отсутствие даты продажи и штампа магазина.
- Компания «Лебединский торговый дом» не несет никакой ответственности за ущерб, причиненный людям, животным и помещениям по причине нарушения правил эксплуатации холодильника марки KRAFT.**
- Гарантийное обслуживание не распространяется на регулировку, чистку и уход за изделием.**
- Для консультаций по установке холодильника обязательно обратитесь в сервис-центр. Для подключения и установки Вы можете воспользоваться услугами квалифицированных специалистов местной сервисной службы. В случае неправильного подключения и установки, Вы лишаетесь права на бесплатный гарантийный ремонт.**

Тел. сервисного центра: 8 (863) 258-73-02

<p>КОРЕШОК талона № 1 на гарантийный ремонт холодильника KRAFT модели _____</p> <p>серийный № _____</p> <p>Изыят « ____ » _____ 20__ г.</p> <p>Исполнитель _____ подпись _____</p> <p>Ф.И.О. _____</p> <p>Вид и содержание выполненных работ _____</p> <p>Наименование сервисной службы _____</p>	<p>ТАЛОН №1 НА ГАРАНТИЙНЫЙ РЕМОНТ</p> <p>холодильника KRAFT модели _____</p> <p>серийный номер _____</p> <p>Продан _____</p> <p>(наименование и адрес торгового предприятия)</p> <p>_____ тел: _____</p> <p>Дата продажи « ____ » _____ г.</p> <p>Штамп магазина _____</p> <p>(личная подпись продавца)</p> <p>Наименование и адрес сервисной службы*</p> <p>(* заполняется торговым предприятием)</p> <p>_____</p> <p>_____</p>
<p>КОРЕШОК талона № 2 на гарантийный ремонт холодильника KRAFT модели _____</p> <p>серийный № _____</p> <p>Изыят « ____ » _____ 20__ г.</p> <p>Исполнитель _____ подпись _____</p> <p>Ф.И.О. _____</p> <p>Вид и содержание выполненных работ _____</p> <p>Наименование сервисной службы _____</p>	<p>ТАЛОН № 2 НА ГАРАНТИЙНЫЙ РЕМОНТ</p> <p>холодильника KRAFT модели _____</p> <p>серийный номер _____</p> <p>Продан _____</p> <p>(наименование и адрес торгового предприятия)</p> <p>_____ тел: _____</p> <p>Дата продажи « ____ » _____ г.</p> <p>Штамп магазина _____</p> <p>(личная подпись продавца)</p> <p>Наименование и адрес сервисной службы*</p> <p>(* заполняется торговым предприятием)</p> <p>_____</p> <p>_____</p>

<p>Холодильник KRAFT модели _____ серийный номер _____ Владелец, его адрес _____ _____ _____</p> <p style="text-align: right;">подпись</p> <p>Телефон владельца _____ Причина отказа (неисправность) _____ _____ _____</p> <p>Владелец: _____ _____ _____ _____</p> <p style="text-align: right;">подпись</p> <p>Механик: _____ _____ _____ _____</p> <p style="text-align: right;">Ф.И.О.</p> <p>Выполнены работы: _____ _____ _____</p> <p>Дата «_____» _____ г. Механик: _____ Владелец: _____ _____ _____</p> <p style="text-align: right;">подпись</p> <p>Утверждаю _____ _____ _____ _____</p> <p style="text-align: right;">подпись</p> <p>_____ МП _____ _____ _____ _____</p> <p style="text-align: right;">подпись</p> <p>должность руководителя предприятия, выполнившего обслуживание</p>	
<p>Холодильник KRAFT модели _____ серийный номер _____ Владелец, его адрес _____ _____ _____</p> <p style="text-align: right;">подпись</p> <p>Телефон владельца _____ Причина отказа (неисправность) _____ _____ _____</p> <p>Владелец: _____ _____ _____ _____</p> <p style="text-align: right;">подпись</p> <p>Механик: _____ _____ _____ _____</p> <p style="text-align: right;">Ф.И.О.</p> <p>Выполнены работы: _____ _____ _____</p> <p>Дата «_____» _____ г. Механик: _____ Владелец: _____ _____ _____</p> <p style="text-align: right;">подпись</p> <p>Утверждаю _____ _____ _____ _____</p> <p style="text-align: right;">подпись</p> <p>_____ МП _____ _____ _____ _____</p> <p style="text-align: right;">подпись</p> <p>должность руководителя предприятия, выполнившего обслуживание</p>	

<p>КОРЕШОК талона № 3 на гарантийный ремонт холодильника KRAFT модели _____ _____ _____</p> <p style="text-align: right;">серийный №</p> <p>Изъят «_____» _____ 20____ г. _____ _____</p> <p style="text-align: right;">подпись</p> <p>Исполнитель _____ _____ _____</p> <p style="text-align: right;">Ф.И.О.</p> <p>Вид и содержание выполненных работ _____ _____ _____</p> <p>Наименование сервисной службы _____</p>	<p style="text-align: center;">Линия отреза</p>	<p>ТАЛОН № 3 НА ГАРАНТИЙНЫЙ РЕМОНТ холодильника KRAFT модели _____ серийный номер _____</p> <p>Продан _____ _____ _____ _____ _____ _____ _____ _____</p> <p style="text-align: right;">тел: _____</p> <p>Дата продажи «_____» _____ г.</p> <p>Штамп магазина _____ _____ _____ _____ _____ _____ _____ _____</p> <p style="text-align: right;">(личная подпись продавца)</p> <p>Наименование и адрес сервисной службы* _____ _____ _____ _____ _____ _____ _____</p> <p style="text-align: center;">(* заполняется торговым предприятием)</p>
<p>КОРЕШОК талона № 4 на гарантийный ремонт холодильника KRAFT модели _____ _____ _____</p> <p style="text-align: right;">серийный №</p> <p>Изъят «_____» _____ 20____ г. _____ _____</p> <p style="text-align: right;">подпись</p> <p>Исполнитель _____ _____ _____</p> <p style="text-align: right;">Ф.И.О.</p> <p>Вид и содержание выполненных работ _____ _____ _____</p> <p>Наименование сервисной службы _____</p>	<p style="text-align: center;">Линия отреза</p>	<p>ТАЛОН № 4 НА ГАРАНТИЙНЫЙ РЕМОНТ холодильника KRAFT модели _____ серийный номер _____</p> <p>Продан _____ _____ _____ _____ _____ _____ _____ _____</p> <p style="text-align: right;">тел: _____</p> <p>Дата продажи «_____» _____ г.</p> <p>Штамп магазина _____ _____ _____ _____ _____ _____ _____ _____</p> <p style="text-align: right;">(личная подпись продавца)</p> <p>Наименование и адрес сервисной службы* _____ _____ _____ _____ _____ _____ _____</p> <p style="text-align: center;">(* заполняется торговым предприятием)</p>

<p>Холодильник KRAFT модели _____ серийный номер _____ Владелец, его адрес _____ _____ _____</p> <p>Телефон владельца _____ Причина отказа (неисправность) _____ _____ _____</p> <p>Владелец: _____ _____ подпись</p> <p>Механик: _____ _____ Ф.И.О.</p> <p>Выполнены работы: _____ _____</p> <p>Дата « _____ » _____ г. Механик: _____ Владелец: _____ подпись подпись</p> <p>Утверждаю _____ наименование сервисного предприятия и адрес</p> <p>_____ должность руководителя предприятия, _____ МП _____ выполнившего обслуживание</p>	
<p>Холодильник KRAFT модели _____ серийный номер _____ Владелец, его адрес _____ _____ _____</p> <p>Телефон владельца _____ Причина отказа (неисправность) _____ _____ _____</p> <p>Владелец: _____ _____ подпись</p> <p>Механик: _____ _____ Ф.И.О.</p> <p>Выполнены работы: _____ _____</p> <p>Дата « _____ » _____ г. Механик: _____ Владелец: _____ подпись подпись</p> <p>Утверждаю _____ наименование сервисного предприятия и адрес</p> <p>_____ должность руководителя предприятия, _____ МП _____ выполнившего обслуживание</p>	

Dear Buyer!

We congratulate you on having bought the device under trade name TM KRAFT. We are sure that our devices will become faithful and reliable assistance in your housekeeping.

Avoid extreme temperature changes. Rapid temperature change (e.g. when the unit is moved from freezing temperature to a warm room) may cause condensation inside the unit and a malfunction when it is switched on.



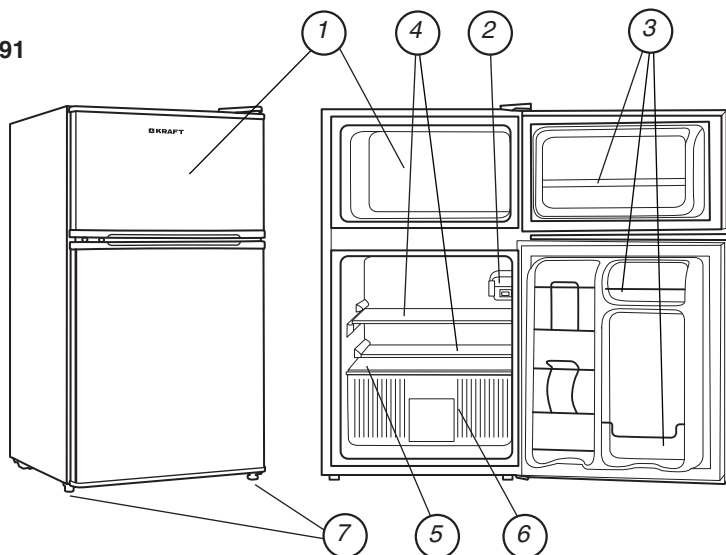
Before installing and first using the appliance read this manual carefully!

Contents

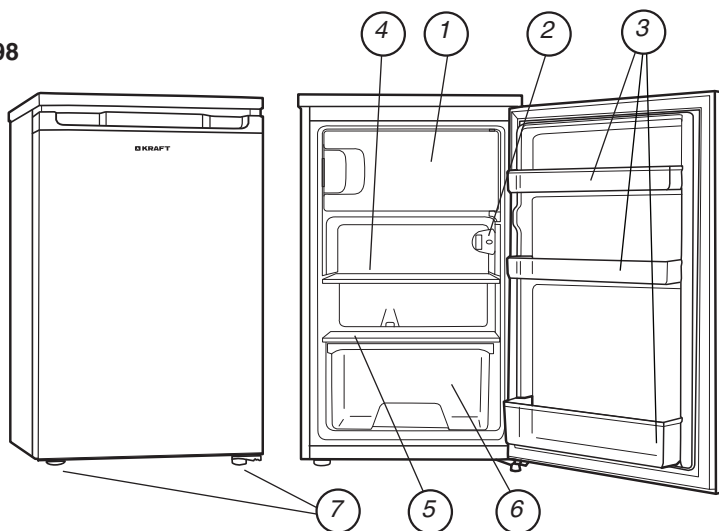
Names of the parts	16
Safety points of attention	17
General	17
Instructions for Installation	17
Cautions for Safety	17
Space requirements	18
Warning	18
Instructions for Use	19
Cautions for Use	19
Maintenance	20
Methods of inspecting malfunction	20
For household refrigerating appliances	21
Correct Disposal of this product	22

Names of the parts

model BC(W)-91



model BC(W)-98



- | | |
|------------------------|---------------------------------------|
| 1. Freezer compartment | 5. Bottom shelf |
| 2. Thermostat | 6. Capacity for vegetables and fruits |
| 3. Door shelves | 7. Leg adjustment |
| 4. Removable shelf | |

Safety points of attention



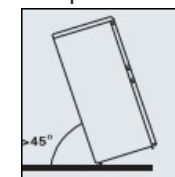
- This appliance is not intended for use by persons (including children) with reduced physical, sensory or mental capabilities, or lack of experience and knowledge, unless they have been given supervision or instruction concerning use of the appliance by a person responsible for their safety.
- Children should be supervised to ensure that they do not play with the appliance.
- If the supply cord is damaged, it must be replaced by the manufacturer, its service agent or similarly qualified persons in order to avoid a hazard.

General

This type of refrigerator is widely used in places such as hotels, offices, student dormitories and houses. It is mostly suitable for refrigerating and preserving foods such as fruits and beverage. It enjoys the advantages of small size, Lightweight, Low electric consumption and easy use.

Instructions for Installation

1. Do not tilt the refrigerator for more than 45° from upright during moving it. And do not apply force on any part such as condenser and door to prevent the refrigerator from deforming, or else it will influence its performance.



2. Let the refrigerator have enough space to work well.
3. Don't install it in high temperature of humidity place so as to avoid being damaged, dampened and rusted.

Cautions for Safety

1. Before the refrigerator is plugged in check in the electric voltage to be used fit is the same as the rated voltage. The power plug should have its independent socket, adapter may cause the socket overheat.
2. Don't store inflammable materials such as ether, benzene, LP gas and glue etc in the refrigerator.
3. Don't splash water on the refrigerator, it may arouse malfunction or electric shock.
4. When gas leaks from its container. Don't pull the plug out or in. it may arouse sparks and fire calamities.

Space requirements

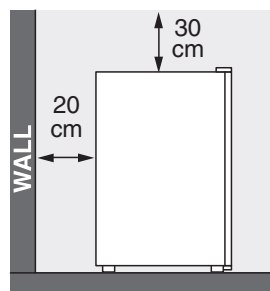
- This appliance is intended to be used in household and similar applications such as:
- staff kitchen areas in shops, offices and other working environments;
 - farm houses and by clients in hotels, motels and other residential type environments;
 - bed and breakfast type environments;
 - catering and similar non-retail applications.

WARNING:

- Keep flammable materials and vapors, such as gasoline, away from refrigerator-freezer.



- Failure to do so can result in death, explosion, fire or burns.
- To ensure proper ventilation for your refrigerator-freezer, allow for 200 mm space on each side between walls, 200 mm space between back of your refrigerator-freezer and the wall, and 300 mm space between counter top and the roof or ceiling.



- If you are installing your refrigerator-freezer next to a fixed wall, leave sufficient space on the hinge side to allow for the door to swing open.
- Never install your refrigerator-freezer near heat source and direct sun shines.

WARNING:

Keep ventilation openings, in the appliance enclosure or in the built-in structure, clear of obstruction.

WARNING:

Do not use mechanical devices or other means to accelerate the defrosting process, other than those recommended by the manufacturer.

WARNING:

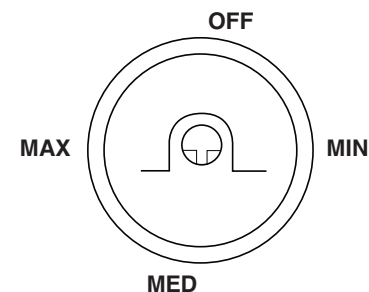
Do not damage the refrigerant circuit.

WARNING:

- Do not use electrical appliances inside the food storage compartments of the appliance, unless they are of the type recommended by the manufacturer.
- Do not store explosive substances such as aerosol cans with a flammable propellant in this appliance.

Instructions for Use

1. When operating the refrigerator for the first time, run it without loading any food until it autos tops at the desired temperature. Usually it takes 1 or 2 hours, then set the thermostatic dial at the setting desired and put foods in the refrigerator.
2. The temperature of the refrigerator can be adjusted by turning the thermostatic dial. A medium setting of the thermostatic dial is the most suitable for general operation.



3. Defrost the freezing compartment whenever the layer of frost on the surface of the evaporator reaches 3 or 4 mm. When defrosting remove all food and set the thermostat at "OFF" position. Put the drip tray under the evaporator to collect melted water. After the frost has melted, discard the melted water and dry up the interior of refrigerator. The refrigerator can then be restarted by turning its thermostat to the desired setting.

Cautions for Use

1. The more food stuff put in or the more and the longer for once the door is opened, the more it needs electric consumption, which even leads malfunction.
2. Better not to place the objects which are too heavy, pointed or corrosion on table board.



3. Re-plugging in the power plug at the interval of over ten minutes.
4. Don't store bottled drink in the freezer, so as to prevent from being broken and damaging the refrigerator.
5. Open the door as less as possible during power-cut.
6. When defrosting, never use any sharp or metallic objects to remove the frost on the surface of the evaporator as it will damage the evaporator.



7. Don't touch foods and containers in the freezing compartment with your wet hands so as to prevent from being frostbitten.



Maintenance

1. While cleaning the refrigerator, pull out the electric power plug, rub carefully with a piece of cloth soaked with natural cleanser then wipe with clean water. The abrasive cleaning power, alkali cleansers, chemical cloth, thinner, alcohol, acid petroleum product and hot water are not suitable for cleaning the refrigerator, they may damage the painting cover and plastics.
2. The door gasket is dirty and fogged easily, so clean it frequently.
3. If the refrigerator is out of use for a long time, please pull out the plug, clean and dry the freezing compartment then close the door tightly.

The following cases are not malfunction

1. **A flowing water sound:**
Flowing water sound will be heard under normal operation.
2. **Outside condensation:**
Outside condensation is normal in high humidity condition. You may just wipe it up yourself.
3. It takes some times for the temperature of the freezer and refrigerator compartments to become cold after the refrigerator starts to operate: If the temperature of the two compartments is higher while the refrigerator is operating, it takes some times for the temperature of the two compartments to become cold. If the environmental temperature is higher, it takes a long time to make the compartments to become cold.
4. **The surface of the compressor becomes hot:**
The surface of the compressor may become hot under normal operation. Don't touch it with hands.

Methods of inspecting malfunction

If any case of malfunction happens, please inspect and dispel it according to the methods shown in the following table.

Case	Inspection
Not refrigerating	Is there no electric current?
	Is the voltage normal or not?
	Has the socket fused?
	Has the plug been put in effectively?
Not efficient	Is the thermostatic dial set to the correct position?
	Is there any suitable clearance surrounding the refrigerator?
	Has the door been opened too frequently or too long?
Is the refrigerator exposed to sunlight directly or placed near some heating devices.	Are there too much food inside?
	Or are too hot?
Food frozen in the refrigerator Compartment	Is the thermostatic dial set to the correct position?
	Have the foods stuff been put too crowded?
Noises	Is the refrigerator installed firmly?
	Has the refrigerator been struck by some other objects?
Compressor Cannot stop automatically	Are the foods stored too much at one setting?
	Are the doors opened too frequently or too long?

If the above methods are not yet effective, please contact with the maintenance service department for help without any delay.

DANGER or WARNING:

1. Risk of child entrapment. Before you throw away your old refrigerator or freezer:
 - Take off doors.
 - Leave the shelves in place so that children may not easily climb inside.
2. Do not use extension cords.

For household refrigerating appliances

- Try not to open the door too often, especially when the weather is wet and hot. Once you open the door, mind to close it as soon as possible.
- Every now and then check if the appliance is sufficiently ventilated (adequate air circulation behind the appliance).
- For household refrigerating appliances, in normal temperature conditions, please arrange the thermostat at the middle setting.
- Before loading the appliance with packages of fresh foods, make sure they are cooled to ambient temperature.
- Ice and frost layer increase energy consumption, so do clean the appliance as soon as the layer is 3-5 mm thick.
- If it is the outer condenser, the rear wall should be always clean free of dust or any impurities.

Always consider instructions stated in sections Positioning and Energy Saving Tips, otherwise the energy consumption is substantially higher.

Correct Disposal of this product



This marking indicates that this product should not be disposed with other household wastes throughout the EU. To prevent possible harm to the environment or human health from uncontrolled waste disposal, recycle it responsibly to promote the sustainable reuse of material resources. To return your used device, please use the return and collection systems or contact the retailer where the product was purchased. They can take this product for environmental safe recycling.

Производитель оставляет за собой право вносить изменения конструкций, технических характеристик, внешнего вида, комплектации товара, не ухудшающие его потребительских качеств, без предварительного уведомления потребителя.