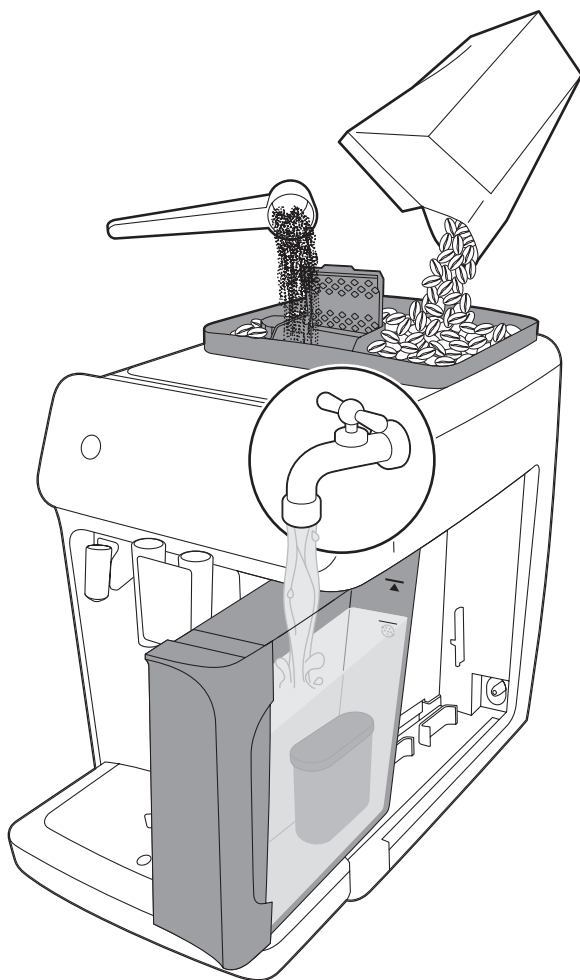


# PHILIPS

Fully automatic  
espresso machine

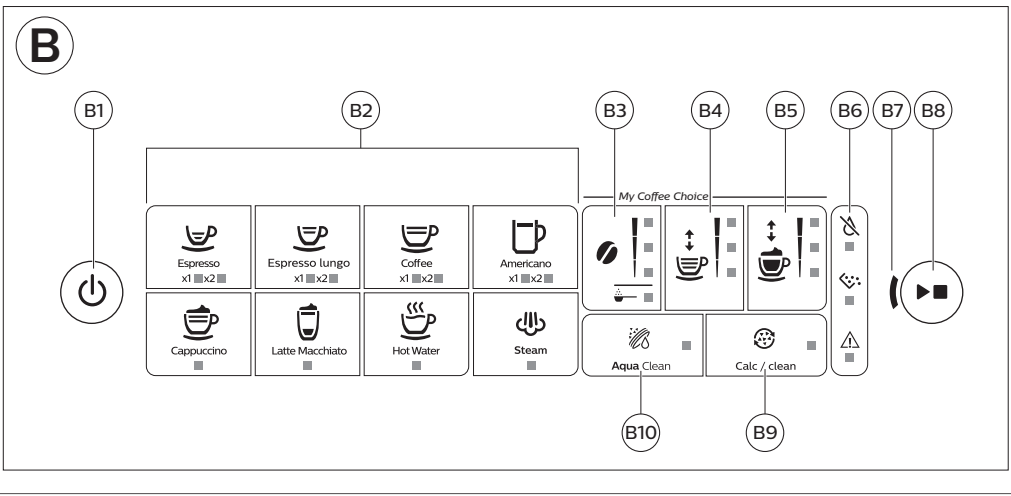
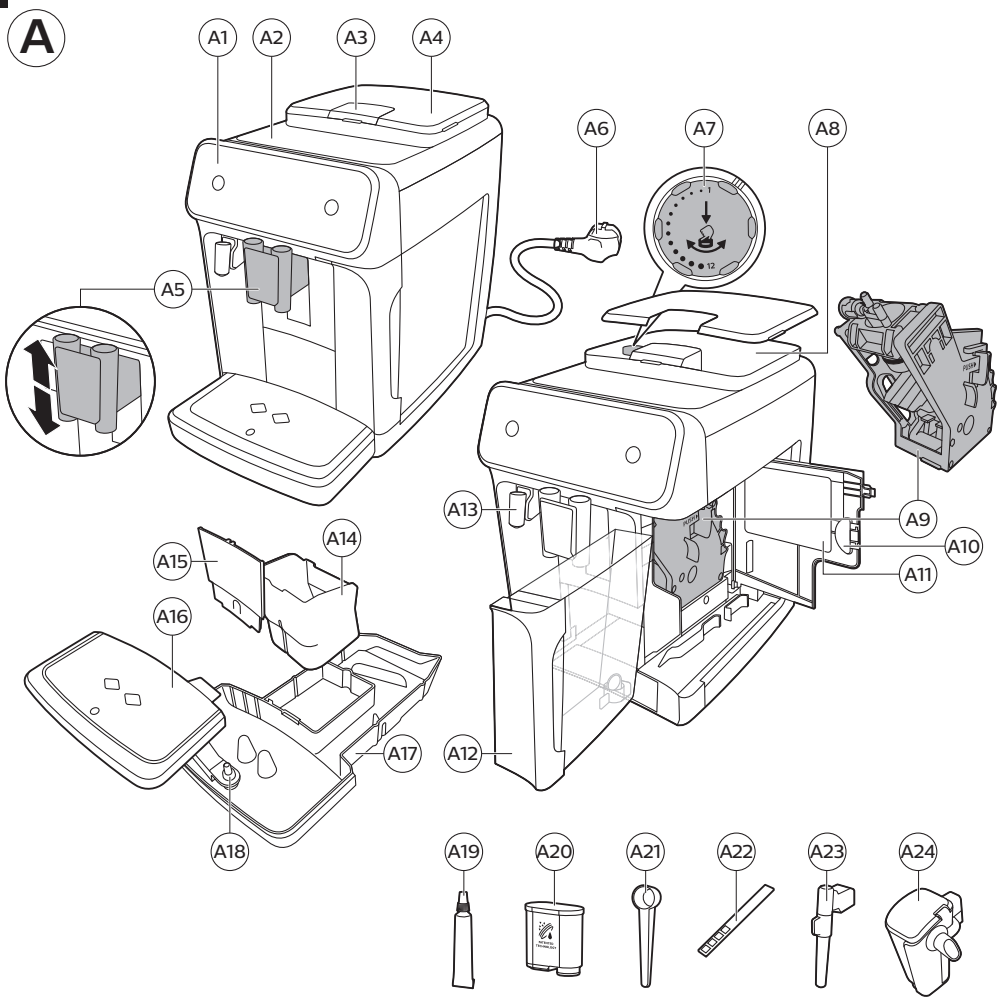
1200 series  
2200 series  
3200 series






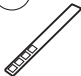





RU РУКОВОДСТВО ПОЛЬЗОВАТЕЛЯ  
КК ПАЙДАЛАНУШЫ НҰСҚАУЛЫҒЫ





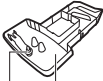










[www.philips.com/coffee-care](http://www.philips.com/coffee-care)



## C

1200 series 2200 series 3200 series						
<b>Classic Milk Frother</b> EP1220 	✓	✗	✓	✓	✓	✗
<b>Classic Milk Frother</b> EP2020 EP2021 EP2224 	✓	✓	✓	✓	✓	✗
<b>LatteGo</b> EP2030 EP2035 EP2231 EP3241 EP3243 EP3246 	✓	✓	✓	✓	✗	✓

## D

# Оглавление

Обзор кофемашины (рис. А)	7
Панель управления (рис. В)	8
Введение	8
Перед первым использованием	9
Приготовление напитков	10
Настройка параметров кофемашины	13
Удаление и установка варочной группы	15
Очистка и уход	16
Фильтр для очистки воды AquaClean	19
Установка степени жесткости воды	21
Процедура очистки от накипи (продолжительность 30 мин.)	21
Заказ аксессуаров	22
Поиск и устранение неисправностей	23
Технические характеристики	30

## Обзор кофемашины (рис. А)

A1	Панель управления	A10	Сервисная дверца
A2	Площадка для чашек	A11	Этикетка с данными, содержащая номер модели
A3	Отделение для предварительно молотого кофе	A12	Резервуар для воды
A4	Крышка контейнера для кофейных зерен	A13	Носик для подачи горячей воды
A5	Регулируемый носик выхода кофе	A14	Контейнер для кофейной гущи
A6	Вилка сетевого шнура	A15	Передняя панель контейнера для кофейной гущи
A7	Переключатель регулировки помола	A16	Крышка поддона для капель
A8	Контейнер для кофейных зерен	A17	Поддон для капель
A9	Варочная группа	A18	Индикатор заполнения поддона для капель

## Дополнительные принадлежности

A19	Тюбик со смазкой	A22	Тестовая полоска для измерения жесткости воды
A20	Фильтр для очистки воды AquaClean	A23	Классический вспениватель молока (Только модели EP1220, EP2020, EP2021, EP2224)
A21	Мерная ложка	A24	LatteGo (емкость для молока) (Только модели EP2030, EP2035, EP2231, EP3241, EP3243, EP3246)

## Панель управления (рис. В)

Обзор всех кнопок и значков см. на рис. В. Ниже приводится соответствующее описание.

**i** Некоторые кнопки и значки относятся только к конкретным моделям.

B1	Кнопка включения/выключения	B6	Значки предупреждений
B2	Значки напитков*	B7	Индикатор запуска
B3	Значок уровня крепости/предварительно молотого кофе	B8	Кнопка <b>▶■</b> «Старт/стоп»
B4	Значок объем напитка	B9	Значок очистки от накипи
B5	Значок количество молока (только модели EP3241, EP3243, EP3246)	B10	Значок фильтра AquaClean

\* Ниже приводится обзор всех значков напитков и номера моделей, имеющих эти значки.

Эспрессо (Espresso), кофе (Coffee), горячая вода (Hot water)	EP1220, EP2020, EP2021, EP2224, EP2030, EP2035, EP2231, EP3241, EP3243, EP3246
--	--

Американо (Americano)	EP3241, EP3243, EP3246
-----------------------	------------------------

Капучино (Cappuccino)	EP2030, EP2035, EP2231, EP3241, EP3243, EP3246
-----------------------	--

Латте макиато	EP3241, EP3243, EP3246
---------------	------------------------

Подача пара (Steam)	EP1220, EP2020, EP2021, EP2224
---------------------	--------------------------------

## Введение

Поздравляем с приобретением автоматической кофемашины Philips! Чтобы воспользоваться всеми преимуществами поддержки Philips, зарегистрируйте продукт на веб-сайте [www.philips.com/welcome](http://www.philips.com/welcome).

Перед первым использованием кофемашины внимательно ознакомьтесь с данным руководством и сохраните его на будущее.

Чтобы помочь вам начать и оптимально использовать свою кофемашину, Philips предоставляет разнообразную поддержку. В комплекте вы найдете:

- 1 Руководство пользователя с инструкциями по эксплуатации на основе изображений, а также более подробной информацией по очистке и обслуживанию устройства.

**i** Существует несколько версий эспрессо-кофемашины, в которых имеются различные функции. Каждая версия имеет свой собственный номер модели. Номер модели указан на этикетке с данными на внутренней панели сервисной дверцы (см. поз A11, рис. А).

- 2 Отдельную брошюру с инструкциями по способам безопасного использования кофемашины.

- 3 Для получения онлайн-поддержки (ответы на часто задаваемые вопросы, фильмы и пр.) отсканируйте QR-код на обложке брошюры или посетите веб-сайт по адресу [www.philips.com/coffee-care](http://www.philips.com/coffee-care)

**i** При тестировании машины мы использовали настоящий кофе. Мы тщательно очистили машину, однако в ней по-прежнему могут присутствовать следы кофе. При этом мы гарантируем, что устройство полностью новое.

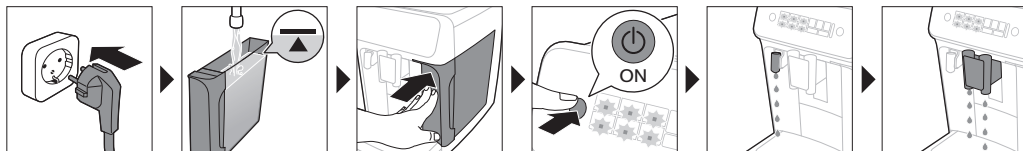
Кофемашина автоматически регулирует количество молотого кофе, необходимого для получения наилучшего вкуса напитка. Нужно приготовить не менее 5 чашек кофе, чтобы кофемашина выполнила автоматическую настройку.

Перед первым использованием обязательно промойте LatteGo (капучинатор) или классический вспениватель молока.

## Перед первым использованием

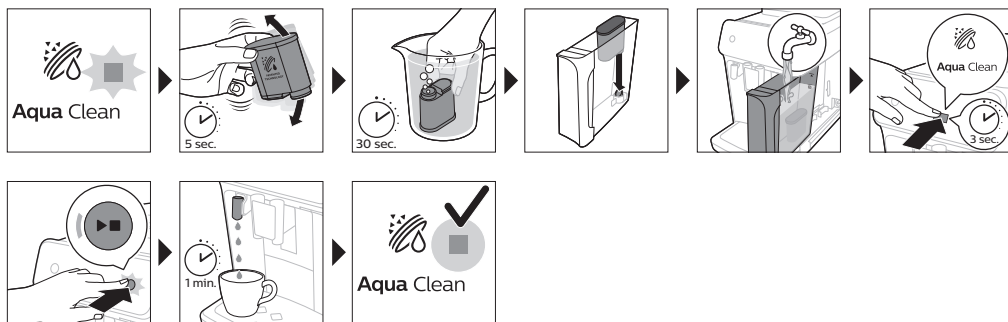
### 1. Настройка кофемашины

После включения кофемашины из носика для подачи горячей воды или носика выхода кофе может вылиться вода. Это нормально.



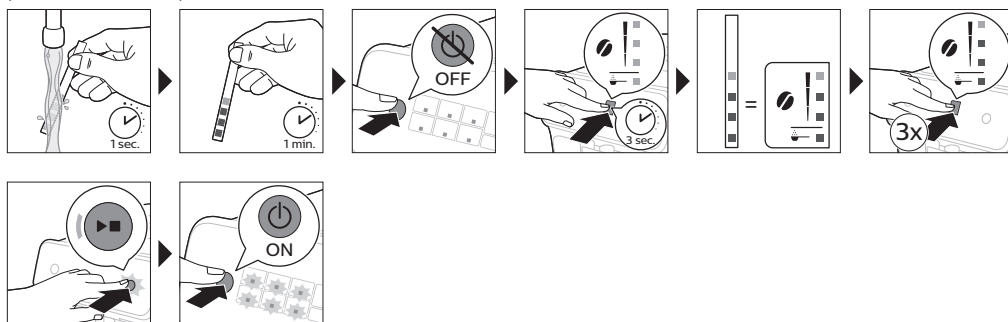
### 2. Активация фильтра для очистки воды AquaClean (продолжительность – 5 мин.)

Для получения дополнительной информации см. главу «Фильтр для очистки воды AquaClean».



### 3. Установка степени жесткости воды

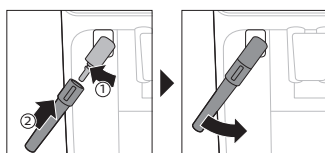
Для получения пошаговых инструкций см. раздел «Установка степени жесткости воды». По умолчанию настройка жесткости воды составляет 4: жесткая вода.



### 4. Сборка LatteGo (только для моделей EP2030 EP2035, EP2231, EP3241, EP3243, EP3246)



### 5. Сборка классического вспенивателя молока (только для моделей EP1220, EP2020, EP2021, EP2224)



## Приготовление напитков

### Общие шаги

- 1 Заполните резервуар для воды водопроводной водой и засыпьте в контейнер кофейные зерна.
- 2 Нажмите кнопку включения/выключения, чтобы включить кофемашину.
  - Кофемашина начнет нагреваться и запустит цикл автоматической промывки. Во время нагрева индикаторы значков напитков один за другим медленно загораются и гаснут.
  - Когда все индикаторы значков напитков будут гореть непрерывно, кофемашина готова к использованию.
- 3 Поставьте чашку под носик выхода кофе. Сдвиньте носик выхода кофе вверх или вниз, чтобы настроить его высоту в зависимости от размера чашки или стакана (Рис. 1).

## Персонализация напитков

Эта кофемашина позволяет регулировать настройки напитка по вашему вкусу. После выбора напитка вы можете:

- 1 Отрегулировать уровень крепости, нажав значок (Рис. 2) уровня крепости. Имеется 3 уровня крепости, минимальный является самым мягким, а максимальный — самым крепким.
- 2 Отрегулировать объем напитка, нажав значок объема (Рис. 3) напитка и/или значок объема молока (только EP3241, EP3243, EP3246). Существует 3 количественных уровня: минимальный, средний, максимальный.

**i** Можно также настроить температуру кофе с учетом ваших предпочтений.

## Приготовление кофе из зерен

- 1 Чтобы приготовить обычный кофе, нажмите значок напитка по вашему выбору.
  - Загораются индикаторы крепости и объема и отображаются выбранные предыдущие настройки.
  - Теперь вы можете настроить напиток с учетом предпочитаемого вами вкуса.
- 2 Нажмите кнопку «Старт/стоп» ►■.
  - Индикатор значка напитка мигает, пока идет подача напитка.

**i** Только для моделей EP3241, EP3243, EP3246. Американо изготавливается из эспрессо и воды. Когда варится американо, кофемашина сначала подает эспрессо, а затем воду.

- 3 Чтобы прервать выдачу кофе до завершения процедуры, нажмите кнопку «Старт/стоп» ►■ еще раз.

**i** Чтобы приготовить 2 чашки кофе одновременно, дважды нажмите значок напитка. Загорается индикатор 2х.

## Приготовление напитков на молочной основе с LatteGo (капучинатор)

**⚠** LatteGo состоит из капучинатора, рамки и крышки для хранения. Чтобы избежать протекания, убедитесь перед заполнением капучинатора, что рамка и капучинатор правильно установлены.

- 1 Чтобы выполнить сборку LatteGo, сначала установите верхнюю часть капучинатора под фиксатором в верхней части рамки (Рис. 4). Затем нажмите до упора на нижнюю часть капучинатора. Вы услышите щелчок, когда он встанет на место (Рис. 5).

Примечание. Прежде чем подсоединять капучинатор и рамку, убедитесь, что они чистые.

- 2 Слегка наклоните LatteGo и поместите на носик подачи горячей воды (Рис. 6). Затем нажмите на него до упора, пока он не зафиксируется на месте (Рис. 7).
- 3 Заполните LatteGo молоком до уровня, указанного на капучинаторе для приготовления вашего напитка (Рис. 8). Не заполняйте капучинатор выше отметки максимального уровня.

**i** Если вы персонализировали объем молока, может потребоваться заполнять капучинатор больше или меньше того уровня, который указан для этого напитка на LatteGo.

**☼** Для достижения оптимальных результатов всегда используйте молоко непосредственно из холодильника.


- 4 Поставьте чашку на поддон для капель.
- 5 Нажмите значок напитка на молочной основе по вашему выбору.




## 12 Русский


- Теперь вы можете отрегулировать напиток с учетом своих предпочтений.
- 6 Нажмите кнопку «Старт/стоп» ►■.
    - Индикатор значка напитка мигает, пока идет подача напитка. Для приготовления капучино или латте маккиато кофемашина сначала подает молоко, а затем кофе. При варке кофе-латте машина сначала выдает кофе, а затем молоко.
    - Чтобы прекратить подачу молока, прежде чем кофемашина выдаст заданный объем, нажмите кнопку «Старт/стоп» ►■.
  - 7 Чтобы остановить подачу уже смешанного напитка (молоко и кофе) до завершения работы кофемашины, нажмите и удерживайте кнопку «Старт/стоп» ►■.

## Вспенивание молока с помощью классического вспенивателя молока

 Всегда используйте молоко непосредственно из холодильника для обеспечения наилучшего качества пены.

- 1 Наклоните черную силиконовую ручку на кофемашине влево и надвиньте на нее вспениватель молока (Рис. 9).
- 2 Налейте в чашку для молока примерно 100 мл молока для приготовления капучино или примерно 150 мл молока для латте маккиато.
- 3 Погрузите вспениватель молока примерно на 1 см в молоко.
- 4 Нажмите значок пара (Рис. 10).
  - Индикатор значка пара загорится, а индикатор запуска начнет мигать.
- 5 Нажмите кнопку «Старт/стоп» ►■, чтобы начать взбивать пену молока (Рис. 11).
  - Кофемашина начнет нагреваться, пар под давлением пропускается через молоко и взбивается молочная пена.
- 6 Когда молочная пена в кувшине для молока достигнет требуемого объема, нажмите кнопку «Старт/стоп» ►■ еще раз, чтобы остановить вспенивание молока.

 Никогда не взбивайте молоко дольше 90 секунд. Взбивание автоматически отключается через 90 секунд.

 Не перемещайте чашку для молока во время взбивания, чтобы получить наилучшее качество молочной пены.

## Приготовление напитка из молотого кофе

Вы можете использовать при желании предварительно молотый кофе вместо зерен — например, если вы предпочитаете другой сорт кофе или кофе без кофеина.

- 1 Нажмите кнопку включения/выключения, чтобы включить кофемашину и подождите, пока она не будет готова к использованию.
- 2 Откройте крышку отделения для молотого кофе и засыпьте в него (Рис. 12) одну мерную ложку (без верха) предварительно молотого кофе. Затем закройте крышку.
- 3 Поставьте чашку под носик выхода кофе.
- 4 Выберите один напиток.
- 5 Нажмите значок уровня крепости и удерживайте его в течение 3 секунд (Рис. 13).
  - Загорится индикатор предварительно молотого кофе, а индикатор запуска начнет пульсировать.
- 6 Нажмите кнопку «Старт/стоп» ►■.

7 Чтобы прервать выдачу кофе до завершения процедуры, нажмите кнопку «Старт/стоп» ► еще раз.

**i** При использовании предварительно молотого кофе можно готовить только один вид (одну порцию) кофе за раз.

**i** Настройка предварительно молотого кофе не сохраняется в качестве предыдущего выбранного уровня. При каждом использовании предварительно молотого кофе следует нажать значок уровня крепости и удерживать его в течение 3 секунд.

**i** При выборе предварительно молотого кофе невозможно установить другой уровень крепости.

## Подача горячей воды

- 1 Если установлены капучинатор LatteGo или вспениватель молока, снимите их с креплений.
- 2 Нажмите значок подачи горячей воды (Рис. 14).
  - Загораются индикаторы объема напитка и отображается предыдущая настройка выбранного напитка для горячей воды.
- 3 Отрегулируйте объем горячей воды в соответствии со своими предпочтениями, нажав значок объема напитка (Рис. 3).
- 4 Нажмите кнопку «Старт/стоп» ►.
  - Мигает индикатор значка подачи горячей воды, и горячая вода выходит из носика для подачи горячей воды (Рис. 15).
- 5 Чтобы прекратить подачу горячей воды до окончания работы кофемашины, нажмите кнопку «Старт/стоп» ► еще раз.

## Настройка параметров кофемашины

### Программирование максимальных настроек по умолчанию для ваших напитков

Кофемашина имеет 3 настройки по умолчанию для каждого напитка: минимальный, средний, максимальный. Можно отрегулировать значение желаемого объема только для максимальной настройки. Новое количественное значение можно сохранить, как только индикатор запуска начнет мигать.

**i** Прежде чем начать программирование количества молока в напитке, установите капучинатор LatteGo и налейте в него молоко.

- 1 Для регулировки максимального объема нажмите значок напитка, который требуется настроить, и удерживайте его в течение 3 секунд.
  - Индикатор значка объема напитка и индикатор значка объема молока (только для моделей EP3241, EP3243, EP3246) начинают мигать, а также начинает мигать кнопка «Старт/стоп» ►, указывая, что вы находитесь в режиме программирования.
- 2 Нажмите кнопку «Старт/стоп» ►. Кофемашина начнет приготовление выбранного напитка.
  - Сначала загорается и горит постоянно индикатор запуска. Когда устройство готово сохранить настроенное значение объема, индикатор «Старт/стоп» начинает мигать.

## 14 Русский

- 3 Нажмите кнопку «Старт/стоп» ►■ еще раз, когда чашка будет содержать желаемый объем молока или кофе.
  - В случае приготовления капучино или латте маккиато сначала будет подаваться молоко. Нажмите кнопку «Старт/стоп» ►■, когда чашка будет содержать желаемый объем молока. Кофемашина автоматически начнет подачу кофе. Нажмите кнопку «Старт/стоп» ►■ еще раз, когда чашка будет содержать желаемый его объем.

После того как было запрограммировано новое максимальное значение по умолчанию для объема напитка, кофемашина будет выбирать это новое количество каждый раз при выборе максимального количества этого напитка.

**i** Можно настроить только максимальный уровень объема по умолчанию.

**i** Если требуется вернуться к настройкам объема по умолчанию, см. раздел «Восстановление заводских настроек».

## Настройка температуры кофе

### Кофемашины без значка температуры

- 1 Нажмите кнопку включения/выключения, чтобы **выключить** кофемашину.
- 2 Когда кофемашина выключена: нажмите и удерживайте значок объема кофе до тех пор, пока не загорятся индикаторы этого значка (Рис. 16).
- 3 Нажмите значок объема, чтобы выбрать необходимую температуру: обычная, высокая или максимальная.
  - Соответственно будут гореть индикаторы 1, 2 или 3.
- 4 По окончании настройки температуры кофе нажмите кнопку «Старт/стоп» ►■.
- 5 Нажмите еще раз кнопку включения/выключения на кофемашине.

**i** Если вы не выключите кофемашину самостоятельно, она отключится автоматически спустя некоторое время.

## Восстановление заводских настроек

Кофемашина предоставляет вам возможность в любой момент восстановить для напитков настройки по умолчанию.

**i** Настройки по умолчанию можно восстановить только при выключенном устройстве.

- 1 Нажмите кнопку включения/выключения, чтобы выключить кофемашину.
- 2 Нажмите значок эспрессо и удерживайте его в течение 3 секунд.
  - Загорятся средние индикаторы значков настройки напитков. Индикатор «Старт/стоп» начнет мигать, указывая на готовность настроек к восстановлению.
- 3 Нажмите кнопку «Старт/стоп» ►■, чтобы подтвердить ваше желание восстановить настройки.
- 4 Нажмите еще раз кнопку включения/выключения на кофемашине.

## Регулировка параметров кофемолки

Вы можете изменить уровень крепости кофе с помощью переключателя регулировки помола, расположенного в контейнере для кофейных зерен. Чем меньше значение настройки помола, тем мельче будет осуществляться помол кофейных зерен и тем крепче получается кофе. На выбор доступны 12 различных настроек помола.

Предварительная настройка кофемашины обеспечивает получение наилучшего вкуса напитка из ваших кофейных зерен. Поэтому мы рекомендуем не регулировать настройки кофемолки, пока вы не приготовите 100–150 чашек напитка (около 1 месяца использования).

**i** Настройка помола может выполняться только в случае, когда кофемашина находится в режиме помола кофейных зерен. Чтобы полностью почувствовать разницу, необходимо приготовить 2–3 напитка.

**A** Не поворачивайте переключатель регулировки помола более чем на одно деление за один раз, чтобы избежать поломки кофемолки.

- 1 Поставьте чашку под носик выхода кофе.
- 2 Откройте крышку контейнера для кофейных зерен.
- 3 Нажмите кнопку эспрессо, а затем кнопку «Старт/стоп» ■■.
- 4 Когда кофемолка начнет размалывать зерна, нажмите на переключатель регулировки помола и поверните его влево или вправо. (Рис. 17)

## Отключение звуковых сигналов панели управления

- 1 Нажмите кнопку включения/выключения, чтобы выключить кофемашину.
- 2 Когда кофемашина выключится, нажмите значок кофе и удерживайте его до тех пор, пока не загорится индикатор в этом значке. Индикатор запуска начнет мигать.
- 3 Нажмите на значок кофе еще раз, чтобы отключить звуковой сигнал панели управления. Индикатор в значке кофе погаснет.
- 4 Нажмите кнопку «Старт/стоп», чтобы подтвердить выбор.
- 5 Нажмите еще раз кнопку включения/выключения на кофемашине. Звуковые сигналы панели управления теперь отключены.

Примечание. Если индикатор в значке кофе не загорится после нажатия и удержания данного значка, это означает, что отключение звуковых сигналов панели управления уже было произведено. Чтобы снова включить их, снова нажмите на этот значок и подтвердите ваш выбор, нажав кнопку «Старт/стоп».

Звуковой сигнал для кнопки включения/выключения и кнопки «Старт/стоп» отключить невозможно.

## Удаление и установка варочной группы

Посетите веб-сайт [www.philips.com/coffee-care](http://www.philips.com/coffee-care) для получения подробных видеоинструкций о том, как извлечь, установить и очистить варочную группу.

### Извлечение варочной группы из кофемашины

- 1 Выключите кофемашину.
- 2 Удалите резервуар для воды и откройте сервисную дверцу (Рис. 18).
- 3 Нажмите рукоятку PUSH (Рис. 19) и потяните за ручку варочной группы, чтобы извлечь ее из кофемашины (Рис. 20).

## Установка варочной группы на место

**⚠** Перед вставкой варочной группы обратно в кофемашину убедитесь, что она находится в правильном положении.

- 1 Проверьте, находится ли варочная группа в правильном положении. Стрелка на желтом цилиндре на боковой стороне варочной группы должна быть выровнена по одной линии с черной стрелкой и N (Рис. 21).
  - Если они не совпадают, нажмите на рычаг, пока он не коснется основания варочной группы (Рис. 22).
- 2 Задвиньте варочную группу обратно в кофемашину по расположенным сбоку направляющим пазам (Рис. 23) до щелчка (Рис. 24). Не нажимайте кнопку PUSH.
- 3 Закройте сервисную дверцу и установите обратно резервуар для воды.

## Очистка и уход

Регулярная очистка и обслуживание позволяют в течение продолжительного времени поддерживать кофемашину в отличном состоянии и наслаждаться вкусным кофе при устойчивом потоке напитка.

В таблице ниже приведено подробное описание о способах и периодичности очистки всех съемных частей кофемашины. Более подробную информацию и видеоинструкции можно найти на веб-сайте [www.philips.com/coffee-care](http://www.philips.com/coffee-care). См. рис. D, чтобы узнать, какие детали можно мыть в посудомоечной машине.

Съемные детали	Когда очищать	Как очищать
Варочная группа	Еженедельно	Извлеките варочную группу из кофемашины. Промойте ее под краном.
	Ежемесячно	Выполните очистку варочной группы с использованием средства для удаления кофейного масла Philips.
Классический вспениватель молока	После каждого использования	Сначала подайте горячую воду с использованием вспенивателя молока, присоединенного к кофемашине, для тщательной очистки. Затем удалите вспениватель молока из кофемашины и разберите его. Очистите все детали под струей воды или в посудомоечной машине.
Отделение для предварительно молотого кофе	Еженедельно проверяйте, не засорилось ли отделение для предварительно молотого кофе.	Отключите кофемашину от электросети и извлеките варочную группу. Откройте крышку отделения для предварительно молотого кофе и вставьте в него ручку ложки. Перемещайте ручку вверх и вниз, пока засорившееся отверстие не будет прочищено (Рис. 25). Посетите веб-сайт <a href="http://www.philips.com/coffee-care">www.philips.com/coffee-care</a> для получения подробных видеоинструкций.

Съемные детали	Когда очищать	Как очищать
Контейнер для кофейной гущи	Освободите контейнер для кофейной гущи после получения соответствующего запроса от кофемашины. Или очищайте его раз в неделю.	Снимайте контейнер для кофейной гущи только при включенной кофемашине. Промойте его под струей воды с добавлением моющего средства или в посудомоечной машине. Переднюю панель контейнера для кофейной гущи нельзя мыть в посудомоечной машине.
Поддон для капель	Поддон для капель необходимо опорожнять ежедневно или когда всплывет красный индикатор заполнения поддона для капель (Рис. 26). Чистите поддон для капель раз в неделю.	Выньте поддон для капель (Рис. 27) и промойте его под струей воды с использованием моющего средства. Допускается также мытье поддона для капель в посудомоечной машине. <b>Переднюю панель контейнера для кофейной гущи (рис. A15) нельзя мыть в посудомоечной машине.</b>
LatteGo	После каждого использования	Промойте LatteGo под струей воды или в посудомоечной машине.
Смазывание варочной группы	Каждые 2 месяца	Ознакомьтесь с таблицей смазки и смазывайте варочную группу, используя смазочное средство Philips.
Резервуар для воды	Еженедельно	Промойте резервуар для воды под струей воды.

## Очистка варочной группы

Регулярная очистка варочной группы помогает предотвратить засорение внутренних контуров частицами кофе. Посетите веб-сайт [www.philips.com/coffee-care](http://www.philips.com/coffee-care) для получения видеоруководств о том, как извлечь, установить и очистить варочную группу.

### Очистка варочной группы под струей воды

- 1 Извлеките варочную группу.
- 2 Тщательно промойте варочную группу водой. Тщательно очистите верхний фильтр варочной группы (Рис. 28).
- 3 Перед установкой варочной группы обратно в кофемашину дайте ей высохнуть. Не протирайте варочную группу тканью, в противном случае возможно ее засорение волокнами.

### Очистка варочной группы с использованием средства для очистки от кофейных масел

Используйте только таблетки Philips для удаления кофейного масла.

- 1 Поставьте чашку под носик выхода кофе. Заполните резервуар свежей водой.
- 2 Положите таблетку для удаления кофейного масла в отделение для молотого кофе.
- 3 Нажмите значок приготовления кофе, а затем нажмите значок уровня крепости и удерживайте его в течение 3 секунд, чтобы выбрать функцию предварительно молотого кофе (Рис. 2).

## 18 Русский

- 4 Не добавляйте предварительно молотый кофе. Нажмите кнопку «Старт/стоп» ►■, чтобы запустить цикл приготовления напитка. Когда чашка будет наполнена водой наполовину, отключите кофемашину от электросети.
- 5 Оставьте раствор для удаления кофейного масла в системе не менее чем на 15 минут.
- 6 Вставьте вилку в розетку электросети. Включите кофемашину и завершите цикл приготовления кофе. Очистите чашку.
- 7 Удалите резервуар для воды и откройте сервисную дверцу. Извлеките варочную группу и тщательно промойте ее под струей воды.
- 8 Установите варочную группу и резервуар для воды на место и поставьте чашку под носик выхода кофе.
- 9 Нажмите значок приготовления кофе, а затем нажмите значок уровня крепости и удерживайте его в течение 3 секунд, чтобы выбрать функцию предварительно молотого кофе (Рис. 2). Не добавляйте предварительно молотый кофе. Нажмите кнопку «Старт/стоп» ►■, чтобы запустить цикл приготовления напитка. Повторите эту операцию дважды. Очистите чашку.

## Смазывание варочной группы

Чтобы обеспечить гладкое скольжение движущихся частей, необходимо смазывать варочную группу каждые 2 месяца.

- 1 Нанесите смазку тонким слоем на поршень (серая часть) варочной группы (Рис. 29).
- 2 Нанесите смазку тонким слоем на поверхность вала (серая часть) в нижней части варочной группы (Рис. 30).
- 3 Обильно нанесите смазку на направляющие с каждой из сторон (Рис. 31).

## Очистка LatteGo (капучинатор)

### Очистка LatteGo после каждого использования

- 1 Извлеките LatteGo из кофемашины (Рис. 32).
- 2 Слейте все оставшееся молоко.
- 3 Нажмите кнопку фиксатора и извлеките емкость для молока из рамки LatteGo (Рис. 33).
- 4 Вымойте все детали в посудомоечной машине или под струей чуть теплой воды с небольшим количеством жидкого моющего средства.

## Очистка классического вспенивателя молока

### Очистка классического вспенивателя молока после каждого использования

Очищайте вспениватель молока после каждого его использования в гигиенических целях и во избежание образования молочного осадка.

- 1 Поставьте чашку под вспениватель молока.
- 2 Нажмите значок подачи пара, а затем кнопку «Старт/стоп» ►■, чтобы запустить подачу пара, и удалите все молоко, которое может остаться внутри вспенивания молока.
- 3 Чтобы остановить подачу пара через несколько секунд, нажмите кнопку «Старт/стоп» ►■ еще раз.
- 4 Очистите вспениватель молока с помощью влажной ткани.

### Ежедневная очистка классического вспенивателя молока

- 1 Дождитесь полного остывания вспенивателя молока.
- 2 Наклоните вспениватель влево (Рис. 34) и снимите и металлическую, и силиконовую части (Рис. 35).

- 3 Разъедините две части устройства (Рис. 36) и сполосните их чистой водой или очистите в посудомоечной машине.
- 4 Соберите снова две части вспенивателя молока и установите вспениватель молока в кофемашину.

## Фильтр для очистки воды AquaClean

В вашей кофемашине поддерживается использование фильтра AquaClean. Вы можете поместить фильтр для воды AquaClean в резервуар для воды, чтобы сохранить вкус вашего кофе. Это также снижает необходимость очистки от накипи, уменьшая объем накипи, образующейся в кофемашине. Вы можете приобрести фильтр для воды AquaClean у местных торговых представителей, в авторизованных сервисных центрах или онлайн на веб-сайте [www.philips.com/parts-and-accessories](http://www.philips.com/parts-and-accessories).

## Значок и индикатор AquaClean

Ваша кофемашина оснащена индикатором фильтра для воды AquaClean (Рис. 37), указывающим состояние фильтра. Используйте таблицу ниже, чтобы узнать о действиях, которые требуется выполнить, когда индикатор горит или мигает.



Aqua Clean

Если кофемашина используется в первый раз, индикатор AquaClean начнет мигать оранжевым светом. Это означает, что вы можете начать пользоваться фильтром для воды AquaClean. Если вы не активировали фильтр для воды AquaClean, индикатор через некоторое время автоматически выключится.



Aqua Clean

После установки фильтра и его активации с помощью значка AquaClean индикатор AquaClean загорится синим светом, подтверждая, что фильтр для воды AquaClean является активным.



Aqua Clean

Когда фильтр переполнен, индикатор AquaClean снова начнет мигать оранжевым светом, напоминая о необходимости замены фильтра на новый.



Aqua Clean

Когда оранжевый индикатор AquaClean гаснет, вы по-прежнему можете активировать фильтр AquaClean, однако сначала необходимо будет выполнить очистку от накипи.

## Активация фильтра для очистки воды AquaClean (продолжительность – 5 мин.)

**i** Кофемашина не определяет автоматически, что фильтр помещен в резервуар для воды. Поэтому вы должны активировать с помощью значка AquaClean каждый новый фильтр для воды AquaClean, устанавливаемый вами.

Когда оранжевый индикатор AquaClean гаснет, вы по-прежнему можете активировать фильтр для воды AquaClean, однако сначала необходимо будет выполнить очистку от накипи.

**i** Перед началом использования фильтра для воды AquaClean кофемашина должна быть полностью очищена от накипи.

Перед активацией фильтра для воды AquaClean его необходимо подготовить, погрузив его в воду, как описано ниже. Если вы этого не сделаете, вместо воды в кофемашину может поступать воздух. При этом издается сильный шум, использование кофемашины для приготовления кофе становится невозможным.



## 20 Русский

- 1 Потрясите фильтр в течение примерно 5 секунд (Рис. 38).
- 2 Погрузите фильтр в перевернутом положении в емкость с холодной водой, слегка потрясите его до тех пор, пока из фильтра не перестанут выделяться пузырьки воздуха (Рис. 39).
- 3 Фильтр теперь готов к использованию и может быть вставлен в резервуар для воды.
- 4 Вставьте фильтр в вертикальном положении в соответствующий разъем резервуара для воды. Нажмите на него, чтобы переместить как можно ниже (Рис. 40).
- 5 Наполните резервуар свежей водой и установите его в кофемашину.
- 6 Если капучинатор LatteGo установлен, снимите его с крепления.
- 7 Поставьте миску под носик для подачи горячей воды/вспениватель молока.
- 8 Нажмите значок AquaClean и удерживайте его в течение 3 секунд (Рис. 41). Индикатор пуска начнет мигать.
- 9 Нажмите кнопку «Старт/стоп» ►■, чтобы начать процесс активации.
- 10 Горячая вода будет подаваться из носика для подачи горячей воды/вспенивателя молока (продолжительность 3 мин.).
- 11 После окончания процесса активации загорится голубой индикатор AquaClean, подтверждая, что фильтр для воды AquaClean был активирован правильно.

## Замена фильтра для воды AquaClean (продолжительность 5 мин.)

После того, как фильтр пропустит через себя 95 литров воды, он перестанет работать. Индикатор AquaClean загорается оранжевым светом и начинает мигать, чтобы напомнить о необходимости замены фильтра. Пока он мигает, можно заменить фильтр без предварительной очистки кофемашины от накипи. Если вы не замените фильтр воды AquaClean, оранжевый индикатор с течением времени погаснет. В этом случае вы по-прежнему можете заменить фильтр, но сначала будет необходимо очистить кофемашину от накипи.

Когда мигает оранжевый индикатор AquaClean:

- 1 Извлеките старый фильтр для воды AquaClean.
- 2 Установите новый фильтр и активируйте его, как описано в главе «Активация фильтра для воды AquaClean (продолжительность 5 мин.)».

**i** Производите замену фильтра для воды AquaClean каждые 3 месяца, даже если кофемашина еще не подает сигнала о необходимости его замены.

## Отключение напоминания о фильтре AquaClean

Если вы больше не хотите использовать фильтры для воды Philips AquaClean, вы всегда можете отключить напоминания о фильтре AquaClean:

- 1 Нажмите кнопку включения/выключения, чтобы выключить кофемашину.
- 2 Когда кофемашина выключится, нажмите значок фильтра AquaClean и удерживайте его до тех пор, пока не загорится индикатор в этом значке. Индикатор запуска начнет мигать.
- 3 Нажмите значок AquaClean еще раз, чтобы отключить напоминания. Индикатор в этом значке AquaClean погаснет.
- 4 Нажмите кнопку «Старт/стоп», чтобы подтвердить выбор.
- 5 Нажмите еще раз кнопку включения/выключения на кофемашине. Напоминания о фильтре AquaClean теперь отключены.

Примечание. Активация нового фильтра AquaClean автоматически приведет к повторной активации напоминаний о фильтре AquaClean.

## Установка степени жесткости воды

**И** Мы рекомендуем вам самостоятельно установить уровень жесткости воды в соответствии с жесткостью воды в вашем регионе, чтобы обеспечить оптимальную работу кофемашины и долгий срок ее эксплуатации. Это также избавит вас от необходимости выполнять очистку от накипи слишком часто. По умолчанию настройка жесткости воды составляет 4: жесткая вода.

**Используйте тестовую полоску жесткости воды (входит в комплект поставки) для определения этого показателя в вашем регионе:**

- 1 Погрузите тестовую полоску в водопроводную воду или подержите ее в течение 1 секунды под струей водопроводной воды, вытекающей из крана (Рис. 42).
- 2 Подождите 1 минуту. Количество покрасневших сегментов на тестовой полоске указывает уровень жесткости воды (Рис. 43).

**Настройте для кофемашины правильный уровень жесткости воды:**

- 1 Нажмите кнопку включения/выключения, чтобы **выключить** кофемашину.
- 2 Когда кофемашина выключится, нажмите значок уровня крепости и удерживайте его до тех пор, пока не загорятся все индикаторы значка (Рис. 2).
- 3 Нажмите значок уровня крепости 1, 2, 3 или 4 раза. Количество горящих индикаторов должно совпадать с количеством красных сегментов на тестовой полоске (Рис. 44). При отсутствии красных сегментов на тестовой полоске (деления сегменты имеют зеленый цвет) выберите 1 индикатор.
- 4 Когда уровень жесткости воды установлен правильно, нажмите кнопку «Старт/стоп» ►■.
- 5 Нажмите значок включения/выключения, чтобы включить кофемашину.

**И** Как только вы настроили жесткость воды, функция уровня крепости используется для выбора жесткости воды. Это не влияет на уровень крепости напитков, которые вы будете готовить в дальнейшем.

## Процедура очистки от накипи (продолжительность 30 мин.)


Используйте только средство очистки от накипи Philips. Ни при каких обстоятельствах не используйте средства очистки от накипи на основе серной кислоты, соляной кислоты, сульфаминовой кислоты или уксусной кислоты (уксус), поскольку это может привести к повреждению контура циркуляции воды в вашей кофемашине и не растворяет накипь должным образом. Использование другого средства, отличного от средства очистки от накипи Philips, приведет к аннулированию гарантии. Невыполнение процедуры очистки прибора от накипи также приведет к аннулированию гарантии. Средство для удаления накипи Philips можно приобрести в интернет-магазине [www.philips.com/coffee-care](http://www.philips.com/coffee-care).

Если индикатор очистки от накипи начинает медленно мигать, необходимо очистить кофемашину от накипи.

- 1 Если установлены капучинатор LatteGo или вспениватель молока, снимите их с креплений.
- 2 Извлеките поддон для капель и контейнер для кофейной гущи, освободите их, а затем установите обратно в кофемашину.
- 3 Снимите резервуар для воды и слейте воду. Затем извлеките фильтр для воды AquaClean.
- 4 Влейте в резервуар для воды всю бутылку средства Philips для очистки от накипи и наполните его водой до отметки Calc / Clean (Очистка от накипи). (Рис. 45) Затем установите его обратно в кофемашину.

## 22 Русский


- 5 Под носиком выхода кофе и носиком подачи воды разместите посуду большой емкости (1,5 л).
- 6 Нажмите значок очистки от накипи и удерживайте его в течение 3 секунд, а затем нажмите кнопку **старт/стоп** ►■.
- 7 Начнется первый этап процедуры очистки от накипи. Процедура очистки от накипи занимает примерно 30 минут и состоит из цикла очистки от накипи и цикла промывки. Во время цикла очистки от накипи мигает индикатор **Calc / Clean**, свидетельствуя о выполнении данного процесса.
- 8 Машина должна подавать раствор для удаления накипи до тех пор, пока на дисплее не появляется сообщение, что резервуар для воды пуст.
- 9 Опорожните резервуар для воды, промойте его и затем наполните питьевой водой до отметки **Calc / Clean**.
- 10 Опорожните резервуар и снова установите его под носиком выхода кофе и носиком для подачи воды. Нажмите кнопку **«Старт/стоп»** ►■ еще раз.
- 11 Затем начинается второй этап процедуры удаления накипи – этап промывки, он длится 3 минуты. На этом этапе индикаторы на панели управления загораются и гаснут, свидетельствуя о выполнении этапа промывки.
- 12 Дождитесь, пока машина перестанет подавать воду. Процедура очистки от накипи завершится, когда кофемашина перестает подавать воду.
- 13 Кофемашина теперь снова начнет нагреваться. Когда индикаторы значков напитков будут гореть непрерывно, кофемашина снова готова к использованию.
- 14 Установите новый фильтр **AquaClean** в резервуар для воды и активируйте его.
  - После завершения процедуры удаления накипи индикатор **AquaClean** мигает некоторое время, чтобы напомнить вам о необходимости установить новый фильтр для воды **AquaClean**.

 **Совет.** Использование фильтра **AquaClean** помогает продлить интервал между циклами очистки от накипи!

## Действия в случае прерывания процедуры очистки от накипи

Чтобы прервать процедуру очистки от накипи, нажмите кнопку включения/выключения на панели управления. Если процедура очистки от накипи прервана до ее завершения, выполните следующие действия:

- 1 Слейте воду и тщательно промойте резервуар для воды.
- 2 Наполните резервуар свежей водой до отметки **Calc / Clean** и снова включите кофемашину. Кофемашина начнет нагреваться и запустит цикл автоматической промывки.
- 3 Перед приготовлением напитков выполните цикл ручной промывки машины. Для выполнения цикла ручной промывки сначала наполните наполовину резервуар для воды горячей водой, несколько раз нажав значок (Рис. 14) горячей воды, а затем приготовьте 2 чашки напитка из предварительно размолотого кофе без добавления молотого кофе.

 Если процедура удаления накипи не была завершена, необходимо как можно скорее выполнить ее повторно.

## Заказ аксессуаров

Для очистки кофемашины и удаления накипи используйте только соответствующие средства Philips. Эти средства можно приобрести у местных торговых представителей, в авторизованных

сервисных центрах или онлайн на веб-сайте [www.philips.com/parts-and-accessories](http://www.philips.com/parts-and-accessories). Чтобы узнать в Интернете полный список деталей, введите номер модели кофемашины. Вы можете найти номер модели внутри сервисной дверцы.

Средства ухода и их номер по каталогу:

- Средство для очистки от накипи CA6700
- Фильтр для очистки воды AquaClean CA6903 (Рис. 46)
- Смазка для варочной группы HD5061
- Средство для очистки от кофейных масел CA6704

## Поиск и устранение неисправностей

Данный раздел посвящен наиболее распространенным проблемам, с которыми вы можете столкнуться при использовании данного устройства. Обучающие видеоролики и полный список ответов на часто задаваемые вопросы доступны на веб-сайте [www.philips.com/coffee-care](http://www.philips.com/coffee-care). Если не удастся самостоятельно справиться с возникшими проблемами, обратитесь в местный центр поддержки потребителей Philips. Контактные данные см. на гарантийном талоне.

## Значки предупреждений

### Значок предупреждения

### Способы решения



Горит индикатор пустого резервуара для воды

- Резервуар для воды почти пуст. Наполните резервуар чистой водой до отметки, указывающей максимальный уровень.
- Резервуар для воды установлен неправильно. Установите на место резервуар для воды.



Горит индикатор очистки контейнера для кофейной гущи

- Контейнер для кофейной гущи переполнен. Извлеките и очистите контейнер для кофейной гущи при включенной кофемашине.



Горит предупреждающий индикатор

- Контейнер для кофейной гущи и/или поддон для капель отсутствует на своем месте или установлен неправильно. Установите контейнер для кофейной гущи и/или поддон для капель на место и убедитесь, что они находятся в правильном положении.
- Открыта сервисная дверца. Удалите резервуар для воды и убедитесь, что сервисная дверца закрыта.



Мигает предупреждающий индикатор

- Варочная группа отсутствует на своем месте или установлена неправильно. Выньте и вставьте обратно варочную группу и убедитесь, что она правильно встала на место. Пошаговые инструкции см. в разделе «Удаление и установка варочной группы».
- Варочная группа заблокирована. Выньте варочную группу и промойте ее под струей воды. Затем смажьте варочную группу и установите ее обратно в кофемашину. Пошаговые инструкции см. в разделе «Очистка и уход».

## Значок предупреждения

## Способы решения



Загорится предупреждающий индикатор, и начнет мигать индикатор запуска. Внутрь машины попал воздух. Чтобы выпустить воздух из кофемашины, залейте воду в резервуар для воды, поставьте чашку под классический вспениватель и нажмите мигающую кнопку старт/стоп.

**Будьте осторожны: небольшие струи горячей воды будут выпущены из классического вспенивателя молока, чтобы выпустить воздух.**



Мигает индикатор AquaClean: установите или замените фильтр для воды AquaClean и активируйте его. Пошаговые инструкции см. в разделе «Фильтр для воды AquaClean».



Медленно мигает индикатор очистки от накипи: проведите очистку кофемашины от накипи.



Индикаторы в значках напитка по одному загорятся и погаснут. Кофемашина будет нагреваться и/или попытается выпустить попавший в нее воздух. Подождите, пока все индикаторы напитка не загорятся ровным светом.



Мигают индикаторы всех значков предупреждений.



Сбросьте настройки кофемашины, отключив ее от сети и повторно подключив. Перед повторным включением кофемашины, выполните следующие действия:



- Извлеките фильтр для очистки воды AquaClean из резервуара для воды.



- Установите на место резервуар для воды. Вставьте его в кофемашину, как можно дальше и убедитесь, что он находится в правильном положении.



- Откройте крышку отделения для предварительно молотого кофе и проверьте, не засорилось ли оно кофейной пылью. Чтобы очистить его, вставьте ручку ложки в отделение для предварительно молотого кофе и перемещайте ее вверх и вниз, пока засор из молотого кофе не выпадет вниз (Рис. 25). Извлеките варочную группу и удалите весь выпавший вниз молотый кофе. Поставьте на место чистую варочную группу.

- Снова включите кофемашину.

Если проблема решена, фильтр AquaClean не был хорошо подготовлен. Подготовьте фильтр AquaClean, прежде чем установить его обратно, выполнив следующие шаги 1 и 2 в разделе «Активация фильтра для очистки воды AquaClean (5 мин.)».

Если индикаторы продолжают мигать, кофемашина могла просто перегреться. Выключите кофемашину и через 30 минут включите ее снова. Если индикаторы по-прежнему мигают, обратитесь в центр поддержки потребителей в вашей стране. Контактные сведения см. в талоне международной гарантии.

## Таблица поиска и устранения неисправностей

Данный раздел посвящен наиболее распространенным проблемам, с которыми вы можете столкнуться при использовании данного устройства. Обучающие видеоролики и полный список ответов на часто задаваемые вопросы доступны на веб-сайте [www.philips.com/coffee-care](http://www.philips.com/coffee-care). Если не удастся самостоятельно справиться с возникшими проблемами, обратитесь в местный центр поддержки потребителей Philips. Контактные данные см. на гарантийном талоне.

Проблема	Причина	Способы решения
Поддон заполняется слишком быстро.	Это нормально. Для промывки внутренних контуров и варочной группы кофемашина использует воду. Часть этой воды выходит из внутренних систем и попадает в поддон для капель.	Поддон для капель необходимо опорожнять ежедневно или когда всплывет красный индикатор заполнения поддона для капель. Совет. Поставьте чашку под носик подачи, чтобы собрать воду, вытекающую из него после промывки.
Индикатор очистки контейнера для кофейной гущи не гаснет.	Очистка контейнера для кофейной гущи была выполнена при выключенной кофемашине.	Очищайте контейнер для кофейной гущи только при включенной кофемашине. Извлеките контейнер для кофейной гущи, подождите по крайней мере 5 секунд и затем вставьте его снова.
Кофемашина предлагает очистить контейнер для кофейной гущи, даже если он не полон.	Кофемашина не сбросила счетчик циклов при последней очистке контейнера для кофейной гущи.	<p>Всегда ждите около 5 секунд перед установкой обратно контейнера для кофейной гущи. Таким образом счетчик циклов будет сброшен на ноль.</p> <p>Очищайте контейнер для кофейной гущи только при включенной кофемашине. Если очистить контейнер для кофейной гущи при выключенной кофемашине, то счетчик циклов очистки контейнера для кофейной гущи не сбрасывается.</p>
Контейнер для кофейной гущи полон, а индикатор очистки контейнера для кофейной гущи не включился.	Вы сняли поддон для капель, не выполнив очистку контейнера для кофейной гущи.	При удалении поддона для капель всегда очищайте контейнер для кофейной гущи, даже если он содержит мало кофейной гущи. Таким образом счетчик циклов очистки контейнера будет сброшен на ноль и продолжит работать правильно.
Я не могу извлечь варочную группу.	Варочная группа расположена неправильно.	Выполните сброс настроек кофемашины следующим образом: закройте сервисную дверцу и установите обратно резервуар для воды. Выключите кофемашину и включите ее снова. Попробуйте снова извлечь варочную группу. Пошаговые инструкции см. в разделе «Удаление и установка варочной группы».

Проблема	Причина	Способы решения
Я не могу вставить варочную группу.	Варочная группа расположена неправильно.	Выполните сброс настроек кофемашины следующим образом: закройте сервисную дверцу и установите обратно резервуар для воды. Не устанавливайте варочную группу обратно в кофемашину. Выключите кофемашину и отключите ее от электросети. Подождите в течение 30 секунд, а затем снова подключите кофемашину к электросети и включите ее. Затем установите варочную группу в правильное положение и вставьте ее обратно в кофемашину. Пошаговые инструкции см. в разделе «Удаление и установка варочной группы».
Кофе получается слишком слабым.	Варочная группа загрязнена или нуждается в смазке.	Удалите варочную группу, промойте ее под струей и дайте высохнуть. Затем смажьте движущиеся части.
	Кофемашина выполняет процедуру автоматической регулировки. Эта процедура запускается автоматически, когда кофемашина используется в первый раз, когда был выбран другой тип кофейных зерен или после продолжительного перерыва в использовании.	Приготовьте сначала 5 чашек кофе, чтобы предоставить кофемашине возможность выполнить процедуру автоматической регулировки.
	Кофемолка настроена на слишком грубый помол.	Отрегулируйте кофемолку, установив более тонкий помол (более низкое значение). Приготовьте 2–3 напитка, чтобы иметь возможность в полной мере определить различия.
Кофе недостаточно горячий.	Установлено слишком низкое значение температуры.	Установите для температуры максимальное значение.
	Холодная чашка снижает температуру напитка.	Подогрейте чашки, ополоснув их горячей водой.
	Добавление молока уменьшает температуру напитка.	Независимо от того, добавляется горячее или холодное молоко, это всегда снижает температуру кофе. Подогрейте чашки, ополоснув их горячей водой.

Проблема	Причина	Способы решения
Кофе не вытекает или вытекает слишком медленно.	Фильтр для воды AquaClean не был правильно подготовлен для установки.	Удалите фильтр для воды AquaClean, а затем попытайтесь снова приготовить кофе. Если это сработало, убедитесь перед повторной установкой фильтра для воды AquaClean, что он подготовлен надлежащим образом. Пошаговые инструкции см. в разделе «Фильтр для воды AquaClean».
		После продолжительного перерыва в использовании необходимо снова подготовить фильтр для воды AquaClean к применению и вставить его обратно. См. шаги 1–3 в главе «Активация фильтра для воды AquaClean».
	Засорился фильтр для воды AquaClean.	Заменяйте фильтр для воды AquaClean раз в 3 месяца. Фильтр, которому больше 3 месяцев, может засориться.
	Кофемолка настроена на слишком тонкий помол.	Отрегулируйте кофемолку, установив более грубый помол (более высокое значение). Обратите внимание, это может повлиять на вкус кофе.
	Варочная группа загрязнена.	Снимите варочную группу и промойте ее под струей воды.
	Носик выхода кофе засорен.	Очистите носик выхода кофе и его отверстия, используя ершик или иголку.
	Засорился тракт подачи молотого кофе.	Выключите кофемашину и извлеките варочную группу. Откройте крышку отделения для предварительно молотого кофе и вставьте в него ручку ложки. Перемещайте ручку вверх и вниз, пока засорившееся отверстие не будет прочищено (Рис. 25).
	В контурах машины образовалась накипь.	Очистите от накипи кофемашину с помощью средства очистки от накипи Philips. Необходимо всегда очищать кофемашину от накипи, когда начинает мигать индикатор очистки от накипи.



Проблема	Причина	Способы решения
Кофемашина измельчает кофейные зерна, но не готовит кофе.	Засорился тракт подачи молотого кофе.	Выключите кофемашину и извлеките варочную группу. Откройте крышку отделения для предварительно молотого кофе и вставьте в него ручку ложки. Перемещайте ручку вверх и вниз, пока засорившееся отверстие не будет прочищено (Рис. 25).
Не удается получить молочную пену.	Кофемашины с LatteGo: LatteGo неправильно установлен.	Убедитесь, что капучинатор правильно присоединен к рамке LatteGo (до «щелчка»).
	Кофемашины с LatteGo: загрязнился капучинатор и/или рамка LatteGo.	Разберите LatteGo и промойте обе ее части под струей воды или очистите их в посудомоечной машине.
	Кофемашины с классическим вспенивателем молока: загрязнился вспениватель молока.	Тщательно очистите вспениватель молока.
	Используемое молоко не пригодно для взбивания.	Объем и качество пены зависят от типа молока. Следующие типы молока обеспечивают хороший выход пены: коровье молоко средней жирности, цельное коровье молоко и молоко, не содержащее лактозы.
Из нижней части капучинатора LatteGo вытекает молоко.	Неправильно установлены рамка и капучинатор.	Сначала установите верхнюю часть капучинатора под фиксатором в верхней части рамки. Затем нажмите до упора на нижнюю часть капучинатора. Вы услышите щелчок, когда он встанет на место.
Возможно, кофемашина протекает.	Для промывки внутренних контуров и варочной группы кофемашина использует воду. Эта вода протекает через внутреннюю систему и попадает прямо в поддон для капель. Это нормально.	Поддон для капель необходимо опорожнять ежедневно или когда всплывет индикатор заполнения поддона для капель через крышку. Совет. Поместите чашку под носик для подачи воды, чтобы собрать воду после промывки и уменьшить объем воды в поддоне для капель.
	Поддон для капель переполнен, так что создается впечатление, что кофемашина протекает.	Поддон для капель необходимо опорожнять ежедневно или когда всплывет индикатор заполнения поддона для капель через крышку.
	Не полностью вставлен резервуар для воды, и в машину попал воздух.	Убедитесь, что резервуар для воды находится в правильном положении: извлеките его и вставьте еще раз, задвинув как можно дальше.

Проблема	Причина	Способы решения
	Засорилась или загрязнилась варочная группа.	Промойте варочную группу.
	Кофемашина не установлена на ровной горизонтальной поверхности.	Установите кофемашину на горизонтальную поверхность так, чтобы поддон для капель не переполнялся и индикатор заполнения поддона для капель работал должным образом.
	Не полностью вставлен резервуар для воды, и в машину попал воздух.	Убедитесь, что резервуар для воды находится в правильном положении: извлеките его и вставьте еще раз, задвинув как можно дальше.
Мне не удается активировать фильтр для воды AquaClean, при этом кофемашина запрашивает процедуру удаления накипи.	Вы не установили или не заменили фильтр вовремя после появления мигающего индикатора, информирующего о необходимости замены фильтра для воды AquaClean. Это означает, что кофемашина не освобождена полностью от накипи.	Сначала очистите машину от накипи, а затем установите фильтр для воды AquaClean.
Новый фильтр для очистки воды не подходит.	Вы пытаетесь установить фильтр, отличный от фильтра для воды AquaClean.	Для машины подходит только фильтр для воды AquaClean.
	Резиновое кольцо на фильтре для воды AquaClean расположено неправильно.	Установите заново резиновое кольцо на фильтр для воды AquaClean.
Кофемашина издает громкий шум.	В процессе работы кофемашина издает звуки — это нормально.	Если кофемашина начинает издавать необычные звуки, очистите варочную группу и смажьте ее.
	Фильтр для воды AquaClean был неправильно подготовлен, и теперь в кофемашину попал воздух.	Извлеките фильтр для воды AquaClean из резервуара для воды и правильно подготовьте его к использованию, прежде чем установить на место. Пошаговые инструкции см. в разделе «Фильтр для воды AquaClean».
	Не полностью вставлен резервуар для воды, и в машину попал воздух.	Убедитесь, что резервуар для воды находится в правильном положении: извлеките его и вставьте еще раз, задвинув как можно дальше.

# Технические характеристики

Производитель оставляет за собой право изменять технические характеристики изделия для его улучшения. Указанные установленные значения являются приблизительными.

Описание	Значение
Размер (Ш x В x Г)	246 x 372 x 433 мм
Вес	7–7,5 кг
Длина сетевого шнура	1000 мм
Резервуар для воды	1,8 л, съемный
Вместимость контейнера для кофейных зерен	275 г
Вместимость контейнера для кофейной гущи	12 порций
LatteGo (капучинатор)	250 мл
Регулировка высоты носика	85–145 мм
Номинальное напряжение — Энергопотребление — Питание	См. этикетку с данными на внутренней поверхности сервисной дверцы (см. поз А11, рис. А)

Автоматическая кофемашина для эспрессо

Изготовитель: "Филипс Консьюмер Лайфстайл Б.В.", Туссендиепен 4, 9206 АД, Драхтен, Нидерланды

Импортер на территорию России и Таможенного Союза: ООО "ФИЛИПС", Российская Федерация, 123022 г. Москва, ул. Сергея Макеева, д.13, тел. +7 495 961-1111

EP1220, EP2020, EP2021, EP2224, EP2030, EP2231, EP2035, EP3241, EP3243, EP3246: 230 В; 50 Гц; 1500 Вт или 220–240 В; 50 Гц; 1500 Вт

Класс I

Для бытовых нужд

Сделано в Румынии

Условия хранения, эксплуатации

Температура	0 °C - +50 °C
Относительная влажность	20 % - 95 %
Атмосферное давление	85 - 109 kPa



Упаковочные материалы, изготовленные не из пластмассы, содержат бумагу и картон.



Упаковочные материалы из пластмассы содержат полиэтилен низкой плотности (LDPE), если не указано иное.

## Мазмұны

Құрылғыға шолу (А суреті) _____	31
Бақылау панелі (В суреті) _____	31
Кіріспе _____	32
Бірінші рет пайдалану алдында _____	33
Сусындар қайнату _____	34
Құрылғы параметрлерін реттеу _____	36
Қайнату құралын алу және салу _____	38
Тазалау және техникалық қызмет көрсету _____	39
AquaClean су сүзгісі _____	41
Судың қаттылығын таңдау _____	43
Қақ түсіру процедурасы (ұзақтығы: 30 мин) _____	43
Қосалқы құрылғыларға тапсырыс беру _____	44
Ақаулықтарды жою _____	45
Техникалық ерекшеліктер _____	50

## Құрылғыға шолу (А суреті)

A1 Басқару тақтасы	A10 Қызмет есігі
A2 Стакан ұстағыш	A11 Түр нөмірі бар деректер белгісі
A3 Алдын ала ұнтақталған кофе бөлімі	A12 Су ыдысы
A4 Дән ыдысының қақпағы	A13 Ыстық су шүмегі
A5 Реттелетін кофе шүмегі	A14 Тартылған кофе ыдысы
A6 Штепсельдік ұш	A15 Тартылған кофе ыдысының алдыңғы тақтасы
A7 Ұнтақтау параметрі тұтқасы	A16 Тамшы науасының қақпағы
A8 Кофе дәндерінің ыдысы	A17 Тамшы науасы
A9 Қайнату құралы	A18 «Drip tray full» (Тамшы науасы толық) индикаторы

### Аксессуарлар

A19 Май түтігі	A22 Су кермектігінің сынақ жолағы
A20 AquaClean су сүзгісі	A23 Классикалық сүт көпірткіш (EP1220, EP2020, EP2021, EP2224 only)
A21 Мөлшерлеу шөміші	A24 LatteGo (сүт ыдысы) (тек EP2030, EP2035, EP2231, EP3241, EP3243, EP3246)

## Бақылау панелі (В суреті)

Барлық түймелер мен белгішелер шолуын В суретінен қараңыз. Төменнен сипаттама таба аласыз.

**i** Кейбір түймелер/белгішелер тек арнайы түрлерге арналған.

B1	Қосу/өшіру түймесі	B6	Ескерту белгішелері
B2	Сусын белгішелері*	B7	Бастау жарығы
B3	Иіс күші/алдын ала ұнтақталған кофе белгішесі	B8	Бастау/тоқтату ►■ түйме
B4	Сусын мөлшері белгішесі	B9	Есептеу/тазалау белгішесі
B5	Сүт мөлшері белгішесі (тек EP3241, EP3243, EP3246)	B10	AquaClean белгішесі

\* Сіз төменгі жақтан барлық сусын белгішелері мен осындай белгішелері бар түр нөмірлеріне шолуды таба аласыз.

Эспрессо (Espresso), кофе (Coffee), ыстық су (Hot water) EP1220, EP2020, EP2021, EP2224, EP2030, EP2035, EP2231, EP3241, EP3243, EP3246

Американо (Americano) EP3241, EP3243, EP3246

Капучино (Cappuccino) EP2030, EP2035, EP2231, EP3241, EP3243, EP3246

Латте махито EP3241, EP3243, EP3246

Бу (Steam) EP1220, EP2020, EP2021, EP2224

## Кіріспе

Philips толығымен автоматты кофе құрылғысын сатып алғаныңызбен құттықтаймыз! Philips ұсынған қолдау көрсету қызметін толықтай қолдану үшін, өнімді [www.philips.com/welcome](http://www.philips.com/welcome) сайтында тіркеңіз. Машинаны алғаш пайдалану алдында бөлек қауіпсіздік буклетін мұқият оқып, болашақта пайдалану мақсатында сақтаңыз.

Жұмысты бастауға және құрылғының мүмкіндіктерін барынша пайдалануға көмек ретінде Philips компаниясы бірнеше жолмен қолдау ұсынады. Сіз тапқан терезеден:

1 Суретке негізделген пайдалану нұсқаулары және тазалау мен техникалық қызмет көрсету бойынша толығырақ ақпарат қамтылған осы пайдаланушы нұсқаулығы.

**i** Осы эспрессо машинасының әр түрлі мүмкіндіктерден тұратын бірнеше нұсқасы бар. Өрбір нұсқаның жеке түр нөмірі бар. Қызмет есігінің ішіндегі деректер белгісінен түр нөмірін таба аласыз (A11 суретін қараңыз).

2 Құрылғыны қауіпсіз жолмен пайдалану жолы нұсқаулары бар бөлек қауіпсіздік буклеті.

3 Онлайн қолдау (жиі қойылатын сұрақтар, фильмдер, т.б.) алу үшін, осы буклет мұқабасындағы QR кодын сканерлеңіз немесе [www.philips.com/coffee-care](http://www.philips.com/coffee-care) сайтына кіріңіз

**i** Бұл құрылғы кофемен сыналған. Мұқият тазаланғанымен, біраз кофе қалдықтары қалуы мүмкін. Дегенмен, құрылғының мүлде жаңа екендігіне кепілдік береміз.

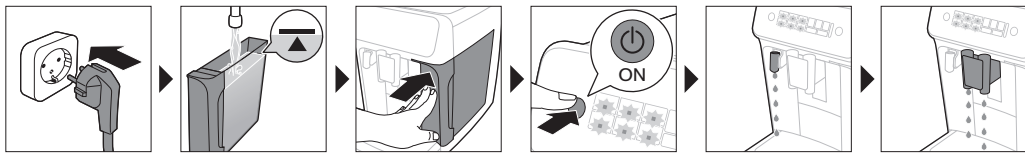
Құрылғы дәмі өте жақсы кофе жасауға пайдаланылатын ұнтақталған кофе мөлшерін автоматты түрде реттейді. Құрылғыны жеке реттеуді аяқтау үшін, 5 кофені бірден қайнату керексіз.

Алғаш пайдалану алдында LatteGo (сүт ыдысы) немесе классикалық сүт көпірткіш шайылғанына көз жеткізіңіз.

# Бірінші рет пайдалану алдында

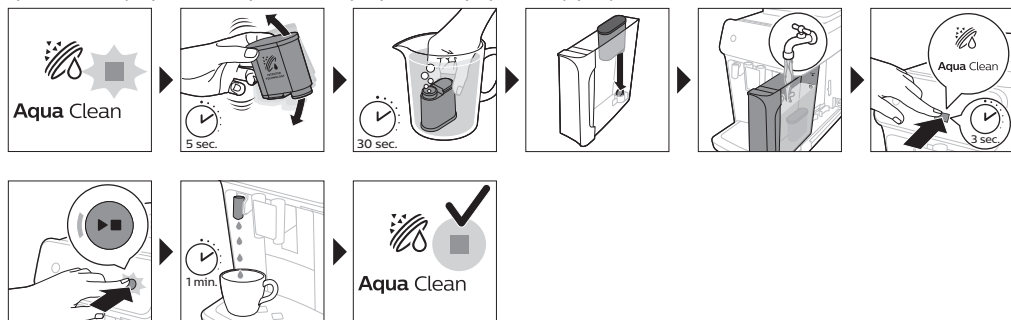
## 1. Құрылғыны орнату

Машинаны қосқаннан кейін, ыстық су шүмегінен немесе кофе шүмегінен шамалы су тамуы мүмкін. Бұл қалыпты жағдай.



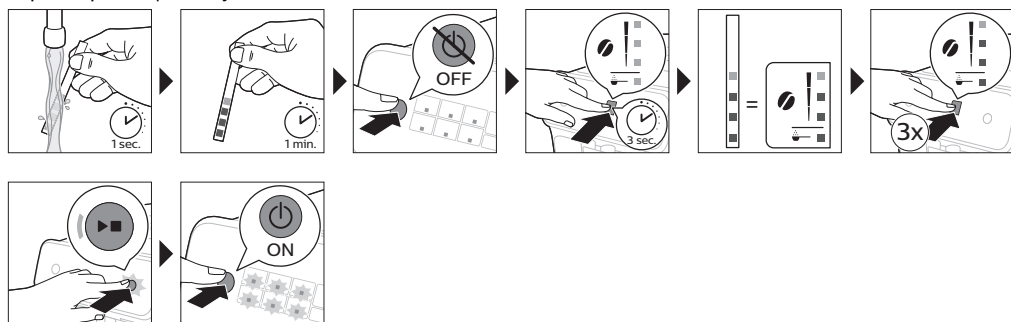
## 2. AquaClean су сүзгісін белсендіру (ұзақтығы: 5 мин)

Қосымша ақпаратты «AquaClean су сүзгісі» тарауынан қараңыз.



## 3. Судың қаттылығын таңдау

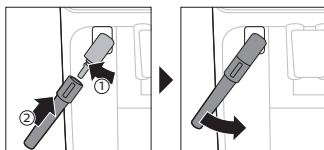
Қадамдық нұсқауларды «Су кермектігін орнату» тарауынан қараңыз. Су кермектігінің әдепкі параметрі - 4: қатты су.



#### 4. LatteGo ыдысын жинақтау (тек EP2030, EP2035, EP2231, EP3241, EP3243, EP3246)



#### 5. Классикалық сүт көпіртікті жинақтау (тек EP1220, EP2020, EP2021, EP2224)



## Сусындар қайнату

### Жалпы қадамдар

- 1 Су ыдысын ағын сумен толтырып, дән ыдысын дәндермен толтырыңыз.
- 2 Құрылғыны қосу үшін қосу/өшіру түймесін басыңыз.
  - Машина қыза бастап, автоматы шаю циклін орындайды. Жылыту кезінде сусындар белгішелеріндегі шамдар жанып, кезек-кезек баяу өшеді.
  - Сусын белгішелеріндегі барлық шамдар үздіксіз жанса, құрылғы пайдалануға дайын болады.
- 3 Кофе тамызу шүмегі астына шыны қойыңыз. Кофе тамызу шүмегінің биіктігін пайдаланылатын (сурет 1) шынаяқ не шыны өлшеміне реттеу үшін, оны жоғары немесе төмен сырғытыңыз.

### Сусындарды жекелендіру

Бұл құрылғы сусын параметрлерін жеке теңшеліміңізге сәйкес реттеуге мүмкіндік береді. Сусынды таңдағаннан кейін келесі әрекеттерді орындай аласыз:

- 1 Иіс күші белгішесін (сурет 2) тұрту арқылы иіс күшін реттеңіз. 3 күш бар, ең төмені ең әлсізі болады, ал ең жоғарғысы ең күштісі болады.
- 2 Сусын мөлшері (сурет 3) және/немесе сүт мөлшері белгішесін тұрту арқылы сусын мөлшерін реттеңіз (EP3241, EP3243, EP3246 only). 3 мөлшері бар: төмен, орташа және жоғары.

**i** Сонымен қатар, кофе температурасын теңшеліміңізге сәйкес реттей аласыз.

### Дәндерден тұратын кофені қайнату

- 1 Кофені қайнату үшін, таңдауыңыздың сусын белгішесін түртңіз.
  - Иіс күші және мөлшер шамдары қосылып, алдыңғы таңдалған параметрді көрсетеді.
  - Сусынды қажетті дәміңізге реттей аласыз.
- 2 Іске қосу/тоқтату ► түймесін басыңыз.
  - Сусынды тамызу кезінде сусын белгішесіндегі шам жыпылықтайды.

**i** тек EP3241, EP3243, EP3246: Американо эспрессо мен судан жасалған. Американо қайнатылса, құрылғы эспрессоны, одан кейін суды тамызады.

3 Құрылғы тоқтағанша кофе тамызуды тоқтату үшін, іске қосу/тоқтату ►■ түймесін қайта басыңыз.

**i** 2 кофені бір уақытта қайнату үшін, сусын белгішесін екі рет түртіңіз. 2x шамы жанады.

## Сүт негізіндегі сусындарды LatteGo сүт ыдысымен қайнату

**A** LatteGo құралында сүт ыдысы, жақтау және сақтау қақпағы бар. Кему жағдайын болдырмас үшін, сүт ыдысын толтыру алдында сүт ыдысы мен жақтау дұрыс жинақталғанын тексеріңіз.

1 LatteGo құралын жинақтау үшін, алдымен сүт ыдысы үстін жақтау (сурет 4) үстіндегі ілгек астына салыңыз. Одан кейін сүт ыдысының астыңғы бөлігін қатты басыңыз. Ол орнына (сурет 5) түскен кезде сырт еткен дыбыс естіледі.

Ескертпе: Сүт ыдысы мен жақтауды жалғау алдында олар таза екендігін тексеріңіз.

2 LatteGo ыдысын шамалы еңкейтіп, ыстық су шүмегіне (сурет 6) салыңыз. Одан кейін орнына (сурет 7) түскенше қатты басыңыз.

3 LatteGo құралын қайнатылатын (сурет 8) сусынға арналған сүт ыдысында көрсетілген деңгейге дейін сүтпен толтырыңыз. Сүт ыдысына ең жоғары көрсеткішінен асырып су құюға болмайды.

**i** Егер сүт мөлшері жекелендірілсе, сүт ыдысын LatteGo ыдысында сол сусынға көрсетілген сүт мөлшерінен асыра немесе кеміте толтыра аласыз.

**A** Оңтайлы нәтижелер үшін, үнемі тікелей тоңазытқыштан келетін сүтті пайдаланыңыз.

4 Шынаяқты тамшы науасына қойыңыз.

5 Таңдауыңыздың сүт негізіндегі сусын белгішесін түртіңіз.

- Енді сусынды теңшеліміңізге сәйкес реттей аласыз.

6 Іске қосу/тоқтату ►■ түймесін басыңыз.

- Сусынды тамызу кезінде сусын белгішесіндегі шам жыпылықтайды. Капучино немесе латте макиато қайнату керек болса, құрылғы сүтті тамызып, одан кейін кофені тамызады. Латте кофесін қайнатқан кезде, машина кофені, одан кейін сүтті тамызады.

- Құрылғы алдын ала орнатылған мөлшерді тамызу алдында сүт тамызуды тоқтату үшін, іске қосу/тоқтату ►■ түймесін басыңыз.

7 Құрылғы тоқтағанша сусынды (сүт және кофе) толығымен тамызуды тоқтату үшін, іске қосу/тоқтату ►■ түймесін басып тұрыңыз.

## Классикалық сүт көпірткішпен сүтті көпірту

**A** Үздік көбік сапасына қол жеткізу үшін, үнемі тікелей тоңазытқыштан келетін сүтті пайдаланыңыз.

1 Құрылғыдағы қара силикон сапты сол жаққа еңкейтіп, сүт көпірткішті соған (сурет 9) сырғытыңыз.

2 Сүт құмырасын капучино үшін шамамен 100 мл сүтпен және латте макиато үшін шамамен 150 мл сүтпен толтырыңыз.

3 Сүт көпірткішті сүтке шамамен 1 см салыңыз.

4 Бу белгішесін (сурет 10) түртіңіз.

- Бу белгішесіндегі шам қосылып, іске қосу шамы жыпылықтай бастайды.

5 Сүтті (сурет 11) көбіктендіру үшін, іске қосу/тоқтату ►■ түймесін басыңыз.

- Машина қыза бастап, бу сүтке күшпен өтіп, сүт көбіктенеді.

6 Сүт құмырасындағы сүт көбігі талап етілетін көлемге жетсе, сүтті көбіктендіруді тоқтату үшін іске қосу/тоқтату ►■ түймесін басыңыз.



**i** Сүтті 90 секундтан ұзақ көбіктендіруге болмайды. 90 секундтан кейін көбіктендіру автоматты түрде тоқтайды.

**i** Сүт көбігінің үздік сапасына қол жеткізу үшін, сүтті көпірту барысында сүт құмырасын жылжытуға болмайды.

## Алдын ала ұнтақталған кофені қайнату

Мысалы, басқа кофе түрлері немесе кофеинсіз кофе қажет болса, дәндер орнына алдын ала ұнтақталған кофені таңдай аласыз.

- 1 Машинадағы қосу/өшіру түймесін басып, пайдалануға дайын болғанша күтіңіз.
- 2 Алдын ала ұнтақталған кофе бөлімі қақпағын ашып, оған (сурет 12) алдын ала ұнтақталған кофенің бір деңгейлі өлшеу қасығын салыңыз. Одан кейін қақпақты жабыңыз.
- 3 Кофе тамызу шүмегі астына шыны қойыңыз.
- 4 Бір сусынды таңдаңыз.
- 5 Иіс күші белгішесін 3 секунд (сурет 13) басыңыз.
  - Алдын ала ұнтақталған кофе шамы қосылып, іске қосу шамы жыпылықтай бастайды.
- 6 Іске қосу/тоқтату ►■ түймесін басыңыз.
- 7 Құрылғы тоқтағанша кофе тамызуды тоқтату үшін, іске қосу/тоқтату ►■ түймесін қайта басыңыз.

**i** Алдын ала ұнтақталған кофемен бір уақытта бір кофе сусынын ғана қайнатуға болады.

**i** Алдын ала ұнтақталған кофе алдыңғы таңдалған күш параметрі ретінде сақталған параметр болып табылмайды. Алдын ала ұнтақталған кофені пайдалану керек болған сайын иіс күші белгішесін 3 секунд басу керексіз.

**i** Алдын ала ұнтақталған кофе таңдалса, басқа иіс күшін таңдай алмайсыз.

## Ыстық су ағызу

- 1 Тіркелген жағдайда LatteGo ыдысын немесе сүт көпірткішті алыңыз.
- 2 Ыстық су белгішесін (сурет 14) түртіңіз.
  - Сусын мөлшері шамдары қосылып, ыстық судың алдыңғы таңдалған сусын параметрін көрсетеді.
- 3 Сусын мөлшері белгішесін (сурет 3) түрту арқылы ыстық су мөлшерін теңшеліміңізге сәйкес реттеңіз.
- 4 Іске қосу/тоқтату ►■ түймесін басыңыз.
  - Ыстық су белгішесіндегі шам жыпылықтайды және ыстық су ыстық су шүмегінен (сурет 15) тамады.
- 5 Құрылғы тоқтағанша ыстық су тамызуды тоқтату үшін, іске қосу/тоқтату ►■ түймесін қайта басыңыз.

## Құрылғы параметрлерін реттеу

### Сусындардың ең жоғары әдепкі параметрін бағдарламалау

Құрылғыда әрбір сусынның 3 әдепкі параметрі бар: төмен, орташа, жоғары. Сіз ең жоғары параметр мөлшерін ғана реттей аласыз. Іске қосу шамы жыпылықтай бастаса, жаңа мөлшер сақталуы мүмкін.

**i** Сүт сусыны мөлшерін бағдарламалауды бастау алдында LatteGo ыдысын жинақтап, оған сүт құйыңыз.

- 1 Ең жоғары мөлшер параметрін реттеу үшін, реттеу керек сусын белгішесін 3 секунд басып тұрыңыз.
  - Сусын мөлшері белгішесінің жоғарғы шамы және сүт мөлшері белгішесінің жоғарғы шамы (тек EP3241, EP3243, EP3246) жыпылықтай бастап және іске қосу/тоқтату ► түймесі жыпылықтай бастап, сіз бағдарламалау режимінде екендігіңізді көрсетеді.
- 2 Іске қосу/тоқтату ► түймесін басыңыз. Құрылғы таңдалған сусынды қайнатуды бастайды.
  - Алдымен, іске қосу шамы үздіксіз жанып тұрады. Құрылғы реттелген көлемді сақтауға дайын болса, іске қосу/тоқтату шамы жыпылықтай бастайды.
- 3 Шыныда қажетті кофе немесе сүт мөлшері болғанда іске қосу/тоқтату ► түймесін қайта басыңыз.
  - Капучино немесе латте макиато жағдайында сүт бірінші болып тамызылады. Шыныда қажетті сүт мөлшері болғанда іске қосу/тоқтату ► түймесін басыңыз. Құрылғы кофені тамызуды автоматты түрде бастайды. Шыныда қажетті мөлшер болғанда іске қосу/тоқтату ► түймесін қайта басыңыз.

Сусынның жаңа ең жоғары әдепкі мөлшерін бағдарламалағаннан кейін, сіз осы сусынның ең жоғары мөлшерін таңдаған сайын машина осы жаңа мөлшерді ағызады.

**i** Ең жоғары әдепкі мөлшер деңгейін ғана реттей аласыз.

**i** Әдепкі мөлшер параметрлеріне оралу керек болса, «Зауыттық параметрлерге қалпына келтіру» бөлімін қараңыз.

## Кофе температурасын реттеу

### Температура белгішесі жоқ құрылғылар

- 1 Құрылғыны өшіру үшін қосу/өшіру түймесін басыңыз.
- 2 Құрылғы өшкен кезде: кофе мөлшері белгішесіндегі шам қосылғанша (сурет 16) белгішені басып тұрыңыз.
- 3 Талап етілетін температураны таңдау үшін, мөлшер белгішесін түртіңіз: қалыпты, жоғары немесе макс.
  - 1, 2 немесе 3 шам қосылады.
- 4 Кофе температурасын орнату аяқталса, іске қосу/тоқтату ► түймесін басыңыз.
- 5 Машинаны қайта қосу үшін қосу/өшіру түймесін басыңыз.

**i** Құрылғыны өзіңіз өшірмеген болсаңыз, ол біраз уақыттан кейін автоматты түрде өшеді.

## Зауыттық параметрлерге қалпына келтіру

Құрылғы сусындардың әдепкі параметрлерін кез келген уақытта қалпына келтіру мүмкіндігін ұсынады.

**i** Құрылғы өшкен кезде ғана әдепкі параметрлерін қалпына келтіре аласыз.

- 1 Машинаны өшіру үшін қосу/өшіру түймесін басыңыз.
- 2 Эспрессо белгішесін 3 секунд бойы басып тұрыңыз.
  - Сусын параметрі белгішелеріндегі ортаңғы шамдар жанады. Іске қосу/тоқтату шамы жыпылықтай бастап, параметрлер қалпына келтіруге дайын екендігін көрсетеді.
- 3 Параметрлерді қалпына келтіру керектігін растау үшін іске қосу/тоқтату ► түймесін басыңыз.
- 4 Машинаны қайта қосу үшін қосу/өшіру түймесін басыңыз.

## Тартқыш параметрлерін реттеу

Дән ыдысындағы ұнтақтау параметрі тұтқасымен кофе күшін өзгерте аласыз. Ұнтақтау параметрі қаншалықты төмен болса, кофе дәндері соншалықты ұнтақталады және кофе күштірек болады. Таңдауға болатын 12 түрлі ұнтақтау параметрі болады.

Машина кофе дәндерінің ең жақсы дәмді орнатуы керек. Сол себепті, 100-150 стакан қайнатпайынша тартқыш параметрлерін реттеу ұсынылады (шамамен 1 айлық қолданыс).

**i** Құрылғыда кофе дәндерін ұнтақтау кезінде ұнтақтау параметрлерін ғана реттеуге болады. Дәмінің толық айырмашылығын көрмей тұрып 2–3 сусын қайнату керек.

**A** Тартқышты зақымдамау үшін ұнтақтау параметрі тұтқасын әр ретте бір ойықтан көбірекке бұрмаңыз.

- 1 Кофе тамызу шүмегі астына шыны қойыңыз.
- 2 Кофе дәндері ыдысының қақпағын ашыңыз.
- 3 Эспрессо белгішесін түртіп, іске қосу/тоқтату ► түймесін басыңыз.
- 4 Тартқышта ұнтақтауды бастаған кезде ұнтақтау параметрі тұтқасын төмен басып, оны сол немесе оң жаққа бұраңыз. (сурет 17)

## Басқару тақтасының дыбыстық сигналдарын өшіру

- 1 Құрылғыны өшіру үшін қосу/өшіру түймесін басыңыз.
- 2 Машина өшкеннен кейін, белгішедегі шам қосылғанша кофе белгішесін басып тұрыңыз. Бастау шамы жыпылықтай бастайды.
- 3 Басқару тақтасының дыбыстық сигналдарын өшіру үшін кофе белгішесін түртіңіз. Кофе белгішесіндегі шам өшеді.
- 4 Таңдауыңызды растау үшін бастау/тоқтату түймесін басыңыз.
- 5 Машинаны қайта қосу үшін қосу/өшіру түймесін басыңыз. Енді басқару тақтасының дыбыстық сигналдары өшеді.

Ескертпе: Егер белгішені басып тұрғаннан кейін кофе белгішесіндегі шам қосылмаса, бұл басқару тақтасының дыбыстық сигналы әлдеқашан өшірілмегенін білдіреді. Оларды қайта белсендіру үшін, белгішені қайта түртіп, бастау/тоқтату түймесін басып растаңыз.

Қосу/өшіру түймесі мен бастау/тоқтату түймесіндегі дыбыстық сигналдарды өшіру мүмкін емес.

## Қайнату құралын алу және салу

Қайнату құралын алу, салу және тазалау жолының толық бейне нұсқаулары үшін [www.philips.com/coffee-care](http://www.philips.com/coffee-care) торабына өтіңіз.

## Қайнату құралын машинадан шығарып алу

- 1 Құрылғыны өшіріңіз.
- 2 Су ыдысын алып, қызмет көрсету есігін (сурет 18) ашыңыз.
- 3 PUSH (Басу) сабын (сурет 19) басып, қайнату құралы тұтқасын тартып, құрылғыдан (сурет 20) алыңыз.

## Қайнату құралын қайта салу

**▲** Қайнату құралын құрылғыға қайта сырғыту алдында, дұрыс күйде екендігін тексеріңіз.

- 1 Қайнату құралы дұрыс орында екендігін тексеріңіз. Қайнату құралының бүйіріндегі сары цилиндріндегі көрсеткі қара көрсеткімен және N (сурет 21) белгісімен тураланған.
  - Егер олар тураланбаса, иіңтірек қайнату құралы (сурет 22) негізімен байланысқанша басыңыз.
- 2 Қайнату құралын бағыттағыштар (сурет 23) бойымен орнына сырт (сурет 24) етіп түскенше машинаға сырғытыңыз. PUSH (Басу) түймесін баспаңыз.
- 3 Қызмет көрсету есігін жауып, су ыдысын кері салыңыз.

## Тазалау және техникалық қызмет көрсету

Жүйелі тазалау және техникалық қызмет көрсету құрылғыны жақсы күйде сақтайды және жақсы дәмді кофе мен тұрақты кофе ағынын ұзақ уақыт қамтамасыз етеді.

Құрылғының барлық алынбалы бөлшектерін тазалау уақыты мен әдісі туралы толық сипаттаманы төмендегі кестеден қараңыз. Толық ақпарат пен нұсқауларды [www.philips.com/coffee-care](http://www.philips.com/coffee-care) торабынан таба аласыз. Ыдыс жуғышта тазалауға болатын бөлшектер шолуын D суретінен қараңыз.

Алынбалы бөлшектер	Тазалау уақыты	Тазалау әдісі
Қайнату құралы	Апта сайын	Қайнату құралын құрылғыдан шығарып алыңыз. Оны ағын сумен шайыңыз.
	Ай сайын	Philips кофе майын кетіргіш таблеткасымен қайнату құралын тазалаңыз.
Классикалық сүт көпірткіші	Қолданған сайын	Алдымен, дұрыстап тазалау үшін құрылғыға тіркелген сүт көпірткішпен ыстық су тамызыңыз. Одан кейін құрылғыдан сүт көпірткішті алып, оны бөлшектеніңіз. Барлық бөлшектерді ағын суда немесе ыдыс жуғышта тазалаңыз.
Алдын ала ұнтақталған кофе бөлімі	Алдын ала ұнтақталған кофе бөлімін бітелген-бітелмегенін апта сайын тексеріңіз.	Машинаны ажыратып, қайнату құралын алыңыз. Алдын ала ұнтақталған кофе бөлімі қақпағын ашып, оған қасық сабын салыңыз. Бітеген ұнтақталған кофе төмен (сурет 25) түскенше тұтқаны жоғары және төмен жылжытыңыз. Толық бейне нұсқаулары үшін <a href="http://www.philips.com/coffee-care">www.philips.com/coffee-care</a> торабына кіріңіз.
Тартылған кофе ыдысы	Кофе ұнтақтарының ыдысын машина ұсынған кезде босатыңыз. Оны апта сайын тазалаңыз.	Машина қосылған кезде кофе ұнтақтары ыдысын шығарып алыңыз. Оны ағын суда шамалы жуу сұйықтығымен шайыңыз немесе ыдыс жуғышта тазалаңыз. Кофе ұнтақтары ыдысының алдыңғы тақтасын ыдыс жуғышта жууға болмайды.
Тамшы науасы	Тамшы науасын күн сайын немесе қызыл «тамшы науасы толық» индикаторы тамшы науасы (сурет 26) арқылы жыпылықтаған сайын босатыңыз. Тамшы науасын апта сайын тазалаңыз.	Тамшы науасын (сурет 27) алып, оны ағын суда шамалы жуу сұйықтығымен шайыңыз. Тамшы науасын ыдыс жуғышта да тазалауға болады. Кофе ұнтақтары ыдысының (A15 суреті) алдыңғы тақтасын ыдыс жуғышта жууға болмайды.

Алынбалы бөлшектер	Тазалау уақыты	Тазалау әдісі
LatteGo	Қолданған сайын	LatteGo құралын ағын суда шайыңыз немесе ыдыс жуғышта тазалаңыз.
Қайнату құралын майлау	2 ай сайын	Майлау кестесін қарап, қайнату құралын Philips майымен майлаңыз.
Су ыдысы	Апта сайын	Су ыдысын ағып тұрған сумен шайыңыз

## Қайнату құралын тазалау

Қайнату құралын жүйелі тазалау кофе қалдықтарының ішкі тізбектерге бітелуін болдырмайды. Қайнату құралын алу, салу және тазалау жолының бейне нұсқаулары үшін [www.philips.com/coffee-care](http://www.philips.com/coffee-care) торабына өтіңіз.

### Қайнату құралын ағын су астында тазалау

- 1 Қайнату құралын алыңыз.
- 2 Қайнату құралын сумен дұрыстап шайыңыз. Қайнату құралының үстіңгі сүзгісін (сурет 28) мұқият тазалаңыз.
- 3 Қайнату құралын кері салу алдында ауада кептіріңіз. Талшықтардың қайнату құралында жиналуын болдырмау үшін қайнату құралын шүберекпен сүртпеңіз.

### Кофе майын кетіргіш үстелдерімен қайнату құралын тазалау

Тек Philips кофе майын кетіргіш таблеткаларын пайдаланыңыз.

- 1 Кофе шүмегі астына шыны қойыңыз. Суға арналған сыйымдылықты суық, тың сумен толтырыңыз.
- 2 Кофе майын кетіргіш үстелін алдын ала ұнтақталған кофе бөліміне салыңыз.
- 3 Алдын ала ұнтақталған кофе функциясын (сурет 2) таңдау үшін кофе белгішесін түртіп, иіс күші белгішесін 3 секунд басыңыз.
- 4 Алдын ала ұнтақталған кофе қоспаңыз. Қайнату циклін бастау үшін іске қосу/тоқтату ►■ түймесін басыңыз. Жарты шыны су қайнаған кезде құрылғы розеткасын ажыратыңыз.
- 5 Кофе майын кетіргіш ерітіндісі жұмысының кемінде 15 минут жұмыс істеуіне мүмкіндік беріңіз.
- 6 Ток тығынын қабырға розеткасына кері салып, қайнату циклін аяқтау үшін машинаны қосыңыз. Шыныны босатыңыз.
- 7 Су ыдысын алып, қызмет көрсету есігін ашыңыз. Қайнату құралын алып, ағын су астында дұрыстап шайыңыз.
- 8 Қайнату құралы мен су ыдысын қайта салып, шыныны кофе шүмегі астына қойыңыз.
- 9 Алдын ала ұнтақталған кофе функциясын (сурет 2) таңдау үшін кофе белгішесін түртіп, иіс күші белгішесін 3 секунд басыңыз. Алдын ала ұнтақталған кофе қоспаңыз. Қайнату циклін бастау үшін іске қосу/тоқтату ►■ түймесін басыңыз. Осыны екі рет қайталаңыз. Шыныны босатыңыз.

### Қайнату құралын майлау

Жылжымалы бөлшектердің еркін қозғалысын қамтамасыз ету үшін, қайнату құралын 2 ай сайын майлаңыз.

- 1 Қайнату құралының (сурет 29) поршеніне (сұр бөлшекке) майды жұқалап жағыңыз.
- 2 Қайнату құралының (сурет 30) төменгі жағындағы білікке (сұр бөлшекке) майды жұқалап жағыңыз.
- 3 Екі жағындағы (сурет 31) бағыттауыштарға майды жұқалап жағыңыз.

## LatteGo сүт ыдысын тазалау

### LatteGo ыдысын әрбір қолданыстан кейін тазалау

- 1 LatteGo құралын машинадан (сурет 32) алыңыз.
- 2 Қалған сүтті төгіп тастаңыз.
- 3 Босату түймесін басып, сүт ыдысын LatteGo (сурет 33) жақтауынан алыңыз.
- 4 Барлық бөлшектерді ыдыс жуғышта немесе ағын суда жылы сумен және шамалы жуу сұйықтығымен тазалаңыз.

## Классикалық сүт көпірткішті тазалау

### Классикалық сүт көпірткішті әрбір қолданыстан кейін тазалау

Гигиеналық себептерге байланысты және сүт қалдықтарының жиналуын болдырмас үшін, сүт көпірткішті қолданыс сайын тазалаңыз.

- 1 Шыныны сүт көпірткіш астына қойыңыз.
- 2 Бу тамызуды бастап, сүт көпірткіште қалып кеткен сүтті кетіру үшін, бу белгішесін түртіп, іске қосу/тоқтату ►■ түймесін басыңыз.
- 3 Бу тамызуды бірнеше секундтан кейін тоқтату үшін, іске қосу/тоқтату ►■ түймесін қайта басыңыз.
- 4 Сүт көпірткішті дымқыл шүберекпен тазалаңыз.

### Классикалық сүт көпірткішті күн сайын тазалау

- 1 Сүт көпірткішті суытып қойыңыз.
- 2 Сүт көпірткішті солға (сурет 34) еңкейтіп, металл бөлшекті және силикон бөлшекті (сурет 35) алыңыз.
- 3 Екі бөлшекті (сурет 36) бөлшектеп, оларды таза сумен шайыңыз немесе ыдыс жуғышта тазалаңыз.
- 4 Екі сүт көпірткіш бөлшегін қайта жинақтап, сүт көпірткішті құрылғыға қайта тіркеңіз.

## AquaClean су сүзгісі

Машинаңызда AquaClean қосулы. Кофе дәмін сақтау үшін, AquaClean су сүзгісін су ыдысына сала аласыз. Сонымен қатар, ол құрылғыда жиналған шөгіндіні кетіру арқылы қақ түсіру қажеттілігін қысқартады. AquaClean су сүзгісін жергілікті бөлшек сауда орнынан, өкілетті қызмет көрсету орталықтарынан немесе онлайн [www.philips.com/parts-and-accessories](http://www.philips.com/parts-and-accessories) торабынан сатып ала аласыз.

## AquaClean белгішесі және шамы

Құрылғыңыз сүзгі күйін көрсететін AquaClean су сүзгісі шамымен (сурет 37) жабдықталған. Шам қосылғанда немесе жыпылықтағанда талап етілетін әрекеттерді төмендегі кестеден қараңыз.



Құрылғыны алғаш пайдаланған кезде AquaClean шамы сарғыш түсте жана бастайды. Бұл AquaClean су сүзгісін пайдалана бастағаныңызды көрсетеді. AquaClean су сүзгісі белсендірілмесе, шам шамалы уақыттан кейін автоматты түрде ешеді.



Сүзгіні орнатып, AquaClean белгішесімен белсендірген кезде AquaClean су сүзгісінің белсенді екендігін растау ретінде AquaClean шамы көк түске өзгереді.



Сүзгі алынса, сүзгіні жаңа біреуімен ауыстыруды ескерту ретінде AquaClean шамы қайтадан сарғыш түсте жыпылықтай бастайды.



Сарғыш AquaClean шамы өшсе, AquaClean сүзгісін әлі де белсендіруге болады, бірақ ол үшін құрылғы қағын түсіру қажет болады.

## AquaClean су сүзгісін белсендіру (ұзақтығы: 5 мин)

**i** Құрылғы сүзгінің су ыдысына салынғанын автоматты түрде анықтай алмайды. Сол себепті, әрбір жаңадан орнатылған AquaClean су сүзгісін AquaClean белгішесімен белсендіру керек.

Сарғыш AquaClean шамы өшсе, AquaClean су сүзгісін әлі де белсендіруге болады, бірақ ол үшін құрылғы қағын түсіру қажет болады.

**i** AquaClean су сүзгісін пайдалануды бастау алдында құрылғы толығымен шөгіндісіз болуы керек.

AquaClean су сүзгісін белсендіру алдында оны төменде сипатталған суға малу арқылы дайындау керек. Бұл әрекет орындалмаса, құрылғы су орнына ауа тартып, көп шу жасауы мүмкін және құрылғының кофе қайнатуын болдырмауы мүмкін.

- 1 Сүзгіні шамамен 5 секунд (сурет 38) шайқаңыз.
- 2 Сүзгіні суық сулы құмыраға жоғарыдан төмен қаратып батырып, шайқап/шамалы басып, ауа көпіршіктері шықпағанша (сурет 39) күтіңіз.
- 3 Сүзгі енді пайдалануға дайын және су сүзгісіне салуға болады.
- 4 Сүзгіні тікелей су ыдысындағы сүзгі байланысына салыңыз. Оны ең төменгі ықтимал нүктеге (сурет 40) басыңыз.
- 5 Су ыдысын таза сумен толтырып, оны құрылғыға қайта салыңыз.
- 6 Тіркелген жағдайда LatteGo ыдысын алыңыз.
- 7 Ыстық су шүмегі/сүт көпірткіш астына таба қойыңыз.
- 8 AquaClean белгішесін 3 секунд (сурет 41) басыңыз. Іске қосу шамы жыпылықтай бастайды.
- 9 Белсендіру процесін бастау үшін іске қосу/тоқтату ►■ түймесін басыңыз.
- 10 Ыстық су шүмегінен/сүт көпірткіштен ыстық су ағады (ұзақтығы: 3 мин).
- 11 Белсендіру процесі аяқталса, AquaClean су сүзгісі дұрыс белсендірілгенін растау ретінде көк AquaClean шамы қосылады.

## AquaClean су сүзгісін ауыстыру (ұзақтығы: 5 мин)

Сүзгіден 95 литр су аққаннан кейін сүзгі жұмысы тоқтайды. Сүзгіні ауыстыруды ескерту ретінде AquaClean шамы сарғыш түске өзгеріп, жыпылықтай бастайды. Жыпылықтаған кезінде құрылғы қағын түсірмей сүзгіні ауыстыра аласыз. AquaClean су сүзгісі ауыстырылмаса, сарғыш шам ақырында өшеді. Сүзгіні ауыстыру керек болса, алдымен құрылғы қағын түсіру керек.

Сарғыш AquaClean шамы жыпылықтаған кезде:

- 1 Ескі AquaClean су сүзгісін алыңыз.
- 2 Жаңа сүзгіні орнатып, оны «AquaClean су сүзгісін белсендіру (ұзақтығы: 5 мин)» тарауында сипатталғандай белсендіріңіз.

**i** Тіпті, құрылғы ауыстыру қажеттілігін көрсетпесе, AquaClean су сүзгісін кемінде 3 ай сайын ауыстырыңыз.

## AquaClean еске салғышын өшіру

Philips AquaClean су сүзгілерін қайта пайдаланбау қажет болса, AquaClean еске салғыштарын үнемі өшіре аласыз:

- 1 Құрылғыны өшіру үшін қосу/өшіру түймесін басыңыз.

- 2 Машина өшкеннен кейін, осы белгішедегі шам қосылғанша AquaClean белгішесін басып тұрыңыз. Бастау шамы жыпылықтай бастайды.
- 3 Еске салғыштарды өшіру үшін AquaClean белгішесін қайта түртіңіз. AquaClean белгішесіндегі шам өшеді.
- 4 Таңдауыңызды растау үшін бастау/тоқтату түймесін басыңыз.
- 5 Машинаны қайта қосу үшін қосу/өшіру түймесін басыңыз. AquaClean еске салғыштары енді өшеді.

Ескертпе: Жаңа AquaClean сүзгісін белсендіру әрекеті AquaClean еске салғыштарын автоматты түрде қайта белсендіреді.

## Судың қаттылығын таңдау

**■** Құрылғы өнімділігін оңтайландыру және қызметін ұзарту үшін, су кермектігін ауданыңыздағы су кермектігіне реттеу ұсынылады. Сонымен қатар, бұл машина қағын жиі түсіру қажеттілігін болдырмайды. Су кермектігінің әдепкі параметрі - 4: қатты су.

Ауданыңыздағы су кермектігін анықтау үшін, қорапта берілген су кермектігін сынау жолағын пайдаланыңыз:

- 1 Су кермектігін сынау жолағын ағын суға батырыңыз немесе ағын суда 1 секунд (сурет 42) ұстап тұрыңыз.
- 2 1 минут күтіңіз. Сынақ жолағындағы қызыл түске өзгерген квадраттар саны су кермектігін (сурет 43) көрсетеді.

Құрылғыны дұрыс су кермектігіне орнатыңыз:

- 1 Құрылғыны өшіру үшін қосу/өшіру түймесін басыңыз.
- 2 Құрылғы өшкен кезде белгішедегі барлық шамдар қосылғанша (сурет 2) иіс күші белгішесін басып тұрыңыз.
- 3 Иіс күші белгішесін 1, 2, 3 немесе 4 рет түртіңіз. Қосылған шамдар саны сынақ жолағындағы (сурет 44) қызыл квадраттар санымен бірдей болуы керек. Сынақ жолағында қызыл квадраттар болмаса (яғни барлық квадраттар жасыл болса), 1 шамды таңдаңыз.
- 4 Дұрыс су кермектігі орнатылса, іске қосу/тоқтату ► түймесін басыңыз.
- 5 Машинаны қосу үшін қосу/өшіру белгішесін басыңыз.

**i** Су кермектігі бір рет қана орнатылса, су кермектігін таңдау үшін иіс күші функциясы пайдаланылады. Бұл сіз жасаған сусындардың иіс күшіне теріс әсер етпейді.

## Қақ түсіру процедурасы (ұзақтығы: 30 мин)

Тек Philips қақ кетіргішін пайдаланыңыз. Ешбір жағдайда күкірт қышқылы, тұз қышқылы, сульфамин немесе сірке қышқылы (сірке суы) негізіндегі қақ кетіргішті пайдаланбаңыз, себебі бұл машинадағы су тізбегіне зақым келтіруі мүмкін және шөгіндіні дұрыс ерітпейді. Philips қақ кетіргішін пайдаланбау кепілдікке нұқсан келтіреді. Құрылғы қағын кетірмеу кепілдіктің күшін жояды. Philips қақ түсіру ерітіндісін [www.philips.com/coffee-care](http://www.philips.com/coffee-care) веб-сайтында онлайн дүкенде сатып алуға болады.

Қақтан тазалау шамы баяу жыпылықтай бастаса, құрылғы қағын түсіру керек.

- 1 Тіркелген жағдайда LatteGo ыдысын немесе сүт көпірткішті алыңыз.
- 2 Тамшы науасын және кофе ұнтақтары ыдысын алып, оларды босатып, орнына кері салыңыз.
- 3 Су ыдысын алып, босатыңыз. Одан кейін AquaClean су сүзгісін алыңыз.
- 4 Philips қақ кетіргішінің толық бөтелкесін су ыдысына құйып, Қақтан тазалау көрсеткішіне (сурет 45) дейін сумен толтырыңыз. Одан кейін оны машинаға салыңыз.




- 5 Үлкен ыдысты (1,5 л) кофе тамызу шүмегі және су шүмегі астына қойыңыз.
- 6 Қақтан тазалау белгішесін 3 сек басып, іске қосу/тоқтату ►■ түймесін басыңыз.
- 7 Қақ түсіру процедурасының бірінші фазасы басталады. Қақтан тазалау процедурасы шамамен 30 минутқа созылады және қақтан тазалау циклі мен шаю циклінен тұрады. Қақ түсіру циклі барысында қақ түсіру фазасы орындалып жатқанын көрсету үшін Қақтан тазалау шамы жыпылықтайды.
- 8 Дисплейде су ыдысы босағанын ескертпейінше, машинаның қақ түсіру ерітіндісін тамызуына мүмкіндік беріңіз.
- 9 Су ыдысын босатып, оны жуып, Қақтан тазалау көрсеткішіне дейін таза сумен қайта толтырыңыз.
- 10 Ыдысты босатып, оны кофе тамызу шүмегі және су шүмегі астына қойыңыз. Іске қосу/тоқтату ►■ түймесін қайта басыңыз.
- 11 Қақ түсіру циклінің екінші фазасы, жуу фазасы басталып, 3 минут жалғасады. Осы фаза барысында шаю фазасы орындалып жатқанын көрсету үшін басқару тақтасындағы шамдар қосылып өшеді.
- 12 Машина суды тамызуын тоқтатқанын күтіңіз. Құрылғы су тамызуды тоқтатқан кезде қақ түсіру процедурасы аяқталады.
- 13 Құрылғы енді қайта қызады. Сусын белгішелеріндегі шамдар үздіксіз жанса, құрылғы қайта пайдалануға дайын болады.
- 14 Жаңа AquaClean су сүзгісін су ыдысына орнатып белсендіріңіз.
  - Қақ түсіру процедурасы аяқталса, жаңа AquaClean су сүзгісін орнату керектігін ескерту үшін AquaClean шамы шамалы жыпылықтайды.

 Кеңес: AquaClean сүзгісін қолдану қақ түсіру қажеттілігін қысқартады!

## Қақ түсіру процедурасына кедергі жасалғанда орындалатын әрекет

Басқару тақтасынан қосу/өшіру түймесін басумен қақтан тазалау процедурасынан шығуға болады. Егер қақтан тазалау процедурасы толығымен аяқталғанша үзілсе, келесі әрекетті орындаңыз:

- 1 Су ыдысын толығымен босатып шайыңыз.
- 2 Су ыдысына Қақтан тазалау деңгейі көрсеткішіне дейін таза су толтырып, құрылғыны қосыңыз. Құрылғы қызуда әрі автоматты шаю бағдарламасын орындап жатыр.
- 3 Сусындарды қайнату алдында қолмен шаю циклін орындаңыз. Қолмен шаю циклін орындау үшін, алдымен, ыстық су белгішесін (сурет 14) қайталап түрту арқылы ыстық су ыдысының жартысын тамызып, ұнтақталған кофе қоспай алдын ала ұнтақталған кофенің 2 шынысын қайнатыңыз.

 Егер қақ түсіру процедурасы аяқталмаса, құрылғы басқа қақ түсіру процедурасын барынша тез талап етеді.

## Қосалқы құрылғыларға тапсырыс беру

Машинаны тазалау және қағын түсіру үшін тек Philips техникалық қызмет өнімдерін пайдаланыңыз. Осы өнімдерді жергілікті бөлшек сауда орнынан, өкілетті қызмет көрсету орталықтарынан немесе онлайн [www.philips.com/parts-and-accessories](http://www.philips.com/parts-and-accessories) торабынан сатып ала аласыз. Қосалқы бөлшектердің толық тізімін онлайн табу үшін, машинаның үлгі нөмірін енгізіңіз. Қызмет есігі ішінен үлгі нөмірін таба аласыз.

Техникалық қызмет өнімдері және түр нөмірлері:

- Қақ түсіру ерітіндісі CA6700
- AquaClean су сүзгісі CA6903 (сурет 46)
- Қайнату құралының майы HD5061

- Кофе майын кетіргіш таблеткалар СА6704

## Ақаулықтарды жою

Бұл тарауда машинада жиі кездесетін мәселелер аталып өтеді. Қолдау көрсету бейнелері мен жиі қойылатын сұрақтардың толық тізімі [www.philips.com/coffee-care](http://www.philips.com/coffee-care) веб-сайтында қолжетімді. Егер мәселені шешу мүмкін болмаса, еліңіздегі тұтынушыға қолдау көрсету орталығына хабарласыңыз. Байланыс мәліметтерін кепілдік парақшасынан көріңіз.

## Ескерту белгішелері

Ескерту  
белгішесі

Шешім



«Су ыдысы бос» шамы қосылады

- Су ыдысы босауға жақын. Су ыдысын тұщы сумен максималды деңгей көрсеткішіне дейін толтырыңыз.
- Су ыдысы орнында емес. Су ыдысын кері салыңыз.



«Кофе ұнтақтары ыдысын босату» шамы қосылады

- Тартылған кофе ыдысы толы. Құрылғы қосылған кезде кофе ұнтақтары ыдысын алып босатыңыз.



Дабыл шамы қосылады

- Кофе ұнтақтары ыдысы және/немесе тамшы науасы орнында емес немесе дұрыс салынбаған. Кофе ұнтақтары ыдысын және/немесе тамшы науасын кері салып, олар дұрыс орында екендігіне көз жеткізіңіз.
- Қызмет көрсету есігі ашық. Су ыдысын алып, қызмет көрсету есігі жабық екендігін тексеріңіз.



Дабыл шамы жыпылықтайды

- Қайнату құралы орнында емес немесе дұрыс салынбаған. Қайнату құралын алып, орнына құлыпталғанын тексеріңіз. Қадамдық нұсқауларды «Қайнату құралын алу және салу» тарауынан қараңыз.
- Қайнату құралы құлыпталған. Қайнату құралын алып, оны ағын суда шайыңыз. Қайнату құралын майлап, оны құрылғыға кері салыңыз. Қадамдық нұсқауларды «Тазалау және техникалық қызмет көрсету» тарауынан қараңыз.



Дабыл шамы қосулы және іске қосу шамы жыпылықтайды.

Машина ішіне шамалы ауа кірді. Машинадан ауаны шығару үшін, су ыдысын сумен толтырып, стаканды классикалық сүт көпірткіш астына қойып, жыпылықтайтын іске қосу/тоқтату түймесін басыңыз.

Абай болыңыз: ауаны шығару үшін классикалық сүт көпірткіштен аз ғана ыстық су тамызылады.



Aqua Clean

AquaClean шамы жыпылықтайды: AquaClean су сүзгісін салып немесе ауыстырып, оны белсендіріңіз. Қадамдық нұсқауларды «AquaClean су сүзгісі» тарауынан қараңыз.



Calc / clean

Қақ түсіру шамы баяу жыпылықтауда: Құрылғы қағын түсіріңіз.

Ескерту  
белгішесі

## Шешім



Сусын белгішелеріндегі шамдар кезек-кезек жанып өшеді.

Машина қызуда және/немесе машинаға сорылған ауаны шығаруда. Барлық сусын шамдарының үздіксіз жануын күтіңіз.



Барлық ескерту белгішелерінің шамдары жыпылықтайды.



Құрылғы розеткасын ажыратып салу арқылы қайта орнатыңыз. Құрылғыны кері қосу алдында осы қадамдарды орындаңыз:



- Су ыдысынан AquaClean су сүзгісін шығарып алыңыз.
- Су ыдысын кері салыңыз. Оны дұрыс орынға жеткізу үшін машинаға барынша алыс басып салыңыз.



- Алдын ала ұнтақталған кофе бөлімі қақпағын ашып, кофе ұнтағымен бітелген-бітелмегенін тексеріңіз. Оны тазалау үшін, алдын ала ұнтақталған кофе бөліміне қасық сабын салып, бітелген кофе ұнтағы төмен (сурет 25) түскенше жоғары төмен жылжытыңыз. Қайнату құралын алып, барлық төмен түскен ұнтақталған кофені алыңыз. Таза қайнату құралын кері салыңыз.
- Құрылғыны кері қосыңыз.

Мәселе шешілсе, AquaClean сүзгісі дайындалмады. «AquaClean су сүзгісін белсендіру (5 мин)» тарауындағы 1 және 2 қадамдарын орындау арқылы оны кері салу алдында AquaClean сүзгісін дайындаңыз.

Шамдар жыпылықтай берсе, құрылғы қызып кетуі мүмкін. Құрылғыны өшіріп, 30 минут күтіп, 30 минуттан кейін қайта қосыңыз. Егер шамдар әлі де жыпылықтаса, еліңіздегі тұтынушыға қолдау көрсету орталығына хабарласыңыз. Байланыс мәліметтерін халықаралық кепілдік парақшасынан қараңыз.

## Ақаулықтарды жою кестесі

Бұл тарауда машинада жиі кездесетін мәселелер аталып өтеді. Қолдау көрсету бейнелері мен жиі қойылатын сұрақтардың толық тізімі [www.philips.com/coffee-care](http://www.philips.com/coffee-care) веб-сайтында қолжетімді. Егер мәселені шешу мүмкін болмаса, еліңіздегі тұтынушыға қолдау көрсету орталығына хабарласыңыз. Байланыс мәліметтерін кепілдік парақшасынан қараңыз.

Мәселе	Себеп	Шешім
Тамшы науасы жылдам толады.	Бұл қалыпты жағдай. Машинада ішкі тізбекті және қайнату құралын шаюға су пайдаланылады. Ішкі жүйе арқылы тікелей тамшы науасына су ағады.	Тамшы науасын күн сайын немесе қызыл «тамшы науасы толық» индикаторы тамшы науасының қақпағы арқылы жыпылықтаған сайын босатыңыз. Кеңес: шыққан шайылған суды жинау үшін тамызу шүмегіне шыныны қойыңыз.
«Кофе ұнтақтары ыдысын босату» шамы қосулы қалады.	Машина өшірілген кезде кофе дәндерінің ыдысын босаттыңыз.	Машина қосылған кезде кофе ұнтақтары ыдысын босатыңыз. Кофе ұнтақтары ыдысын алып, кемінде 5 сек күтіп, оны қайта салыңыз.
Кофе ұнтақтары ыдысы толмаса да, машина маған ыдысты босатуды ұсынады.	Машина кофе ұнтақтары ыдысын босатқаннан кейін есептегішті қайта орнатпайды.	Кофе ұнтақтары ыдысын кері салған кезде шамамен 5 секунд күтіңіз. Осы жолмен кофе дәндерін есептегіш нөлге қайта орнатылады.

Мәселе	Себеп	Шешім
		<p>Машина қосылған кезде кофе ұнтақтары ыдысын босатыңыз. Егер құрылғыны өшіру кезінде кофе ұнтақтары ыдысын босатсаңыз, кофе ұнтақтарын есептегіш қайта орнатылмайды.</p>
<p>Кофе ұнтақтары ыдысы артық толған және «кофе ұнтақтары ыдысын босату» шамы қосылмаған.</p>	<p>Тамшы науасын ұнтақтар ыдысын босатусыз шығардыңыз.</p>	<p>Тамшы науасын алу кезінде кофе ұнтақтары ыдысын, тіпті, аз ғана кофе пакеті болса да босатыңыз. Осы орайда, кофе ұнтақтары ыдысы нөлге қайта орнатылып, кофе пакеттерін дұрыс есептеуді қайта бастайды.</p>
<p>Қайнату құралын алу мүмкін емес.</p>	<p>Қайнату құралы дұрыс орында емес.</p>	<p>Машинаны келесі жолмен қайта орнатыңыз: қызмет көрсету есігін жауып, су ыдысын кері салыңыз. Машинаны өшіріп қайта қосыңыз. Қайнату құралын қайта алып қараңыз. Қадамдық нұсқауларды «Қайнату құралын алу және салу» тарауынан қараңыз.</p>
<p>Қайнату құралын салу мүмкін емес.</p>	<p>Қайнату құралы дұрыс орында емес.</p>	<p>Машинаны келесі жолмен қайта орнатыңыз: қызмет көрсету есігін жауып, су ыдысын кері салыңыз. Қайнату құралын шығарып алыңыз. Құрылғыны өшіріп, розеткадан ажыратыңыз. 30 сек күтіп, құрылғыны розеткаға кері салып қосыңыз. Одан кейін қайнату құралын дұрыс күйге қойып, машинаға қайта салыңыз. Қадамдық нұсқауларды «Қайнату құралын алу және салу» тарауынан қараңыз.</p>
<p>Кофе сұйық.</p>	<p>Қайнату құралы ластанған немесе майлануы керек.</p>	<p>Қайнату құралын алып, оны ағын суда шайып, кептіруге қалдырыңыз. Одан кейін жылжымалы бөлшектерін майлаңыз.</p>
	<p>Машинада жеке реттеу процедурасы орындалуда. Құрылғыны алғаш рет пайдаланғанда, кофе дөңдерінің басқа түріне ауыстырғанда немесе ұзақ уақыт пайдаланылмағанда осы процедура автоматты түрде басталады.</p>	<p>Құрылғыға жеке реттеу процедурасын аяқтауға рұқсат ету үшін, 5 кофе шынысын бірден қайнатыңыз.</p>
	<p>Тартқыш тым үлкен параметрге орнатылған.</p>	<p>Тартқышты дәл (төменірек) параметріне орнатыңыз. Әдемі толығымен өзгергенше 2-3 сусын қайнатыңыз.</p>

Мәселе	Себеп	Шешім
Кофе жетерліктей ыстық емес.	Температура тым төмен деңгейге орнатылған.	Температураны максималды деңгейге орнатыңыз.
	Суық шыны сусын температурасын төмендетеді.	Ыстық сумен шаю арқылы шынаяқтарды алдын ала қыздырыңыз.
	Сүт қосу сусын температурасын төмендетеді.	Ыстық немесе суық сүт қосқаныңызға қарамастан, сүт қосу кофе температурасын төмендетеді. Ыстық сумен шаю арқылы шынаяқтарды алдын ала қыздырыңыз.
Кофе шықпайды немесе кофе баяу шығады.	AquaClean су сүзгісі орнатуға дұрыс дайындалмады.	AquaClean су сүзгісін алып, кофені қайта қайнатыңыз. Егер осы істесе, AquaClean су сүзгісін кері салу алдында дұрыс дайындалғанына көз жеткізіңіз. Қадамдық нұсқауларды «AquaClean су сүзгісі» тарауынан қараңыз.
		Ұзақ уақыт пайдаланылмаса, AquaClean су сүзгісін қайта пайдалануға дайындап, оны кері салу керек. 1-3 қадамын «AquaClean су сүзгісін белсендіру» тарауынан қараңыз.
	AquaClean су сүзгісі бітелген.	AquaClean су сүзгісін 3 ай сайын ауыстырыңыз. 3 айдан ескі сүзгі бітелуі мүмкін.
	Тартқыш тым кішкентай параметрге орнатылған.	Тартқышты үлкен (жоғары) параметрге орнатыңыз. Бұл кофе дәміне теріс әсер ететінін ескеріңіз.
	Қайнату құралы ластанған.	Қайнату құралын алып, оны ағын сумен жуыңыз.
	Кофе тамызу шүмегі ластанған.	Кофе тамызу шүмегін және саңылауларын құбыр тазалау құралымен немесе инемен тазалаңыз.
	Алдын ала ұнтақталған кофе бөлімі бітелген	Құрылғыны өшіріп, қайнату құралын алыңыз. Алдын ала ұнтақталған кофе бөлімі қақпағын ашып, оған қасық сабын салыңыз. Бітеген ұнтақталған кофе төмен (сурет 25) түскенше тұтқаны жоғары және төмен жылжытыңыз.
	Машина тізбегін қақ бітеп тастаған.	Құрылғы қағын Philips қақ кетіргішімен тазалаңыз. Қақ түсіру шамы жыпылықтай бастаса, құрылғыны қағын үнемі түсіріңіз.

Мәселе	Себеп	Шешім
Машина кофе дәндерін ұнтақтайды, бірақ кофе шықпауы мүмкін.	Алдын ала ұнтақталған кофе бөлімі бітелген.	Құрылғыны өшіріп, қайнату құралын алыңыз. Алдын ала ұнтақталған кофе бөлімі қақпағын ашып, оған қасық сабын салыңыз. Бітеген ұнтақталған кофе төмен (сурет 25) түскенше тұтқаны жоғары және төмен жылжытыңыз.
Сүт көбіктелмейді.	LatteGo ыдысы бар құрылғылар: LatteGo құралы дұрыс жинақталмаған.	LatteGo жақтауына сүт ыдысы (сырт етіп) дұрыс жинақталғанын тексеріңіз.
	LatteGo ыдысы бар құрылғылар: LatteGo сүт ыдысы және/немесе жақтауы ластанған.	LatteGo ыдысын бөлшектеп, екі бөлшекті ағын суда шайыңыз немесе ыдыс жуғышта тазалаңыз.
	Классикалық сүт көпірткіші бар құрылғылар: сүт көпірткіш ластанған.	Сүт көпірткішті дұрыстап тазалаңыз.
	Пайдаланылатын сүт түрі көбіктендіруге арналмаған.	Әр түрлі сүт түрлері көбіктің әр түрлі мөлшерлеріне және әр түрлі сүт сапаларына әкеледі. Жақсы сүт көбігі нәтижесін беретін келесі сүт түрлері сыналды: жартылай майы алынған немесе толығымен майлы сиыр сүті және лактозасыз сүт.
Сүт LatteGo сүт ыдысының төменгі жағынан ағады.	Жақтау мен сүт ыдысы дұрысы жинақталмаған.	Алдымен сүт ыдысы үстін жақтау үстіндегі ілгек астына салыңыз. Одан кейін сүт ыдысының астыңғы бөлігін қатты басыңыз. Ол орнына түскен кезде сырт еткен дыбыс естіледі.
Машина ағып жатқан сияқты.	Машинада ішкі тізбекті және қайнату құралын шаюға су пайдаланылады. Бұл су ішкі жүйе арқылы тікелей тамшы науасына ағады. Бұл қалыпты жағдай.	Тамшы науасын күн сайын немесе «тамшы науасы толық» индикаторы тамшы науасының қақпағы арқылы жыпылықтаған сайын босатыңыз. Кеңес: Шайылған суды жинау үшін тамызу шүмегіне шыныны қойып, тамшы науасындағы су мөлшерін азайтыңыз.
	Тамшы науасы тым толық әрі тасуда, бұл машинаның кему жағдайына ұқсайды.	Тамшы науасын күн сайын немесе «тамшы науасы толық» индикаторы тамшы науасының қақпағы арқылы жыпылықтаған сайын босатыңыз.
	Су ыдысы толығымен салынып, құрылғыдан ауа шығарылады.	Су ыдысы дұрыс орында екендігін тексеріңіз: оны алып, барынша алыс баса отырып қайта салыңыз.
	Қайнату құралы ластанған/бітелген.	Қайнату құралын шайыңыз.

Мәселе	Себеп	Шешім
	Машина көлденең бетке орналастырылмаған.	Тамшы науасы толмай, «тамшы науасы толық» индикаторы дұрыс жұмыс істейтіндей етіп құрылғыны көлденең бетке орналастырыңыз.
	Су ыдысы толығымен салынып, құрылғыдан ауа шығарылады.	Су ыдысы дұрыс орында екендігін тексеріңіз: оны алып, барынша алыс баса отырып қайта салыңыз.
AquaClean су сүзгісін белсендіру мүмкін емес және құрылғы қақ түсіруді сұрайды.	AquaClean су сүзгісі шамы жыпылықтағаннан кейін сүзгі орнатылмайды немесе ауыстырылмайды. Бұл құрылғының толығымен шөгіндісіз еместігін білдіреді.	Алдымен, құрылғы қағын түсіріп, одан кейін AquaClean су сүзгісін орнатыңыз.
Жаңа сүзгі бекітілмейді.	AquaClean су сүзгісінен басқа сүзгіні орнатуға әрекет жасалуда.	Тек AquaClean су сүзгісі құрылғыға сәйкес келеді.
	AquaClean су сүзгісіндегі резеңке сақина орнында емес.	AquaClean су сүзгісіне резеңке сақинаны кері салыңыз.
Құрылғыдан қатты шу шығуда.	Пайдалану барысында машинаның шу шығаруы қалыпты жағдай болып есептеледі.	Егер машинадан әр түрлі шу шыға бастаса, қайнату құралын тазалап, оны майлаңыз.
	AquaClean су сүзгісі дұрыс дайындалмаған және ауа енді құрылғыға тартылады.	AquaClean су сүзгісін су ыдысынан алып, кері салу алдында қолданысқа дұрыстап дайындаңыз. Қадамдық нұсқауларды «AquaClean су сүзгісі» тарауынан қараңыз.
	Су ыдысы толығымен салынып, құрылғыдан ауа шығарылады.	Су ыдысы дұрыс орында екендігін тексеріңіз: оны алып, барынша алыс баса отырып қайта салыңыз.

## Техникалық ерекшеліктер

Өндіруші өнімнің техникалық сипаттамаларын жетілдіру құқығын сақтайды. Барлық алдын ала орнатылған мөлшерлер шамалас болады.

Сипаттама	Мән
Өлшемі (е x б x д)	246 x 372 x 433 мм
Салмағы	7-7.5 кг
Қуат сымы ұзындығы	1000 мм.
Су ыдысы	1,8 литр, алынбалы
Кофе дәндерінің ыдысының сыйымдылығы	275 г
Тартылған кофе ыдысының сыйымдылығы	12 пакет

LatteGo (сүт ыдысы) сыйымдылығы	250 мл
Реттелмелі шүмек биіктігі	85 -145 мм
Номинал кернеу - Қуат номиналы - Қуат көзі	Қызмет есігінің ішіндегі деректер белгісін қараңыз (А11 суреті)

Толығымен автоматты эспрессо Құрылғысы

Өндіруші: "Филипс Консьюмер Лайфстайл Б.В.", Туссендиелен 4, 9206 АД, Драхтен, Нидерланды  
Ресей және Кедендік Одақ территориясына импорттаушы: "ФИЛИПС" ЖШҚ, Ресей Федерациясы,  
123022 Мәскеу қаласы, Сергей Макеев көшесі, 13-үй, тел. +7 495 961-1111

EP1220, EP2020, EP2021, EP2224, EP2030, EP2231, EP2035, EP3241, EP3243, EP3246: 230 В; 50 Гц;  
1500 Вт немесе 220-240 В; 50 Гц; 1500 Вт

I- класс

Тұрмыстық қажеттіліктерге арналған

Румыяда жасалған

Сақтау шарттары, пайдалану

Температура	0 °C - +50 °C
-------------	---------------

Салыстырмалы ылғалдылық	20 % - 95 %
-------------------------	-------------

Атмосфералық қысым	85 - 109 kPa
--------------------	--------------

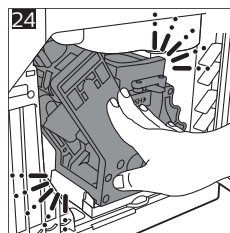
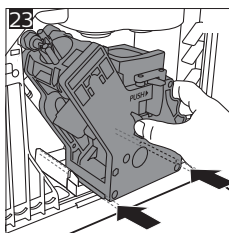
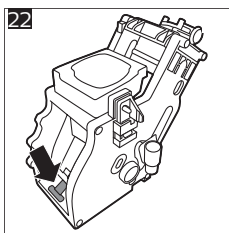
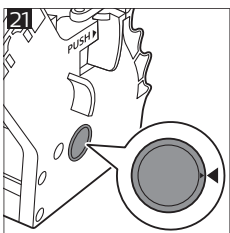
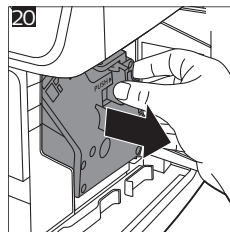
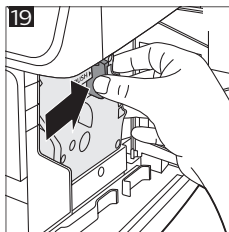
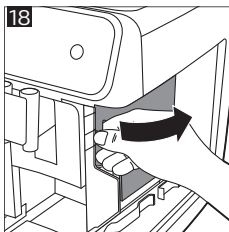
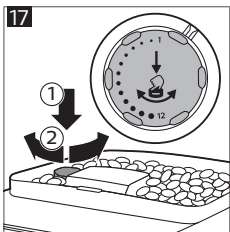
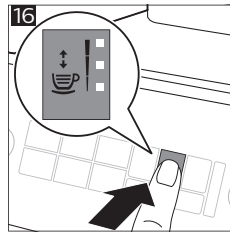
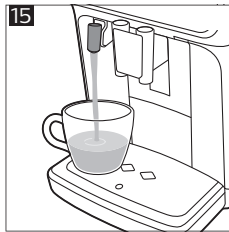
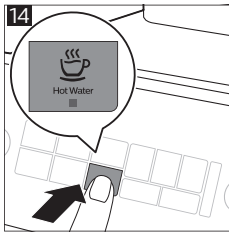
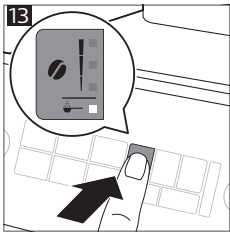
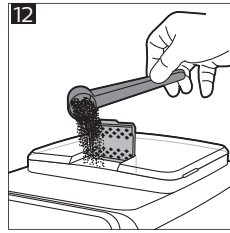
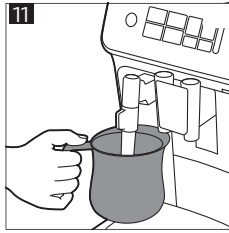
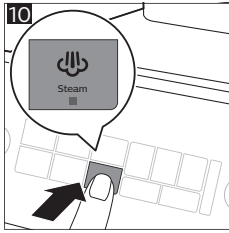
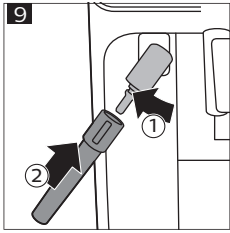
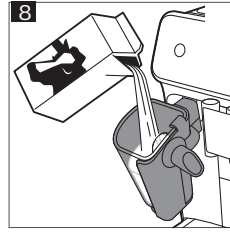
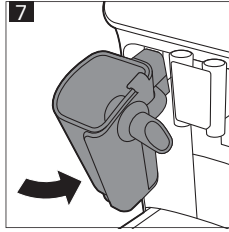
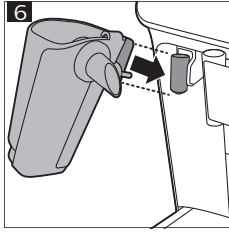
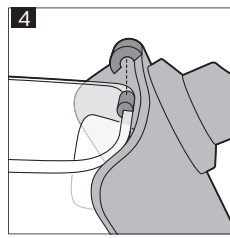
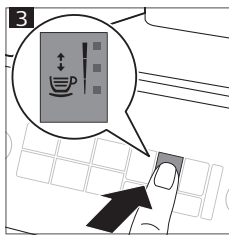
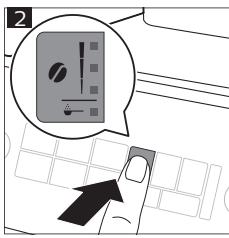
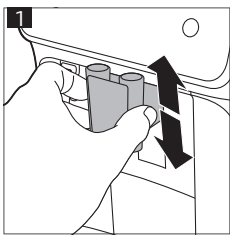


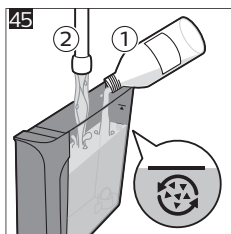
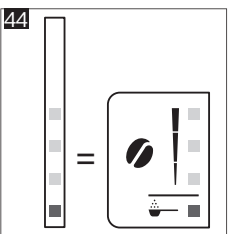
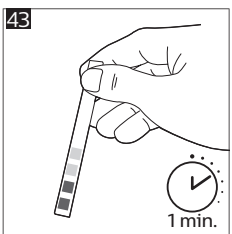
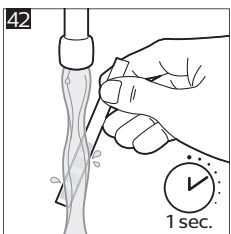
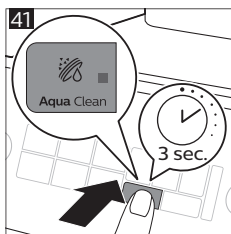
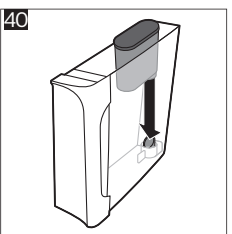
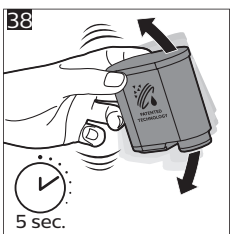
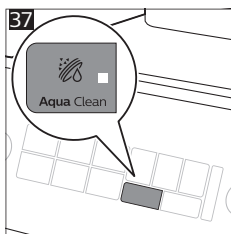
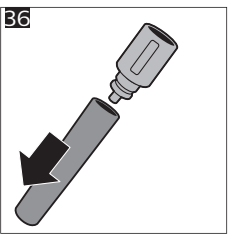
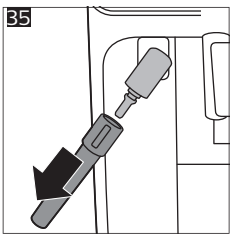
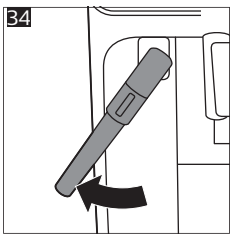
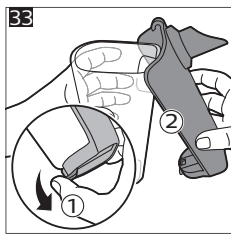
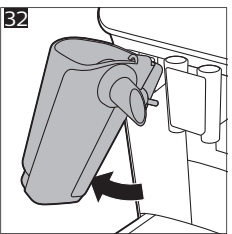
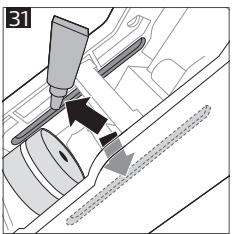
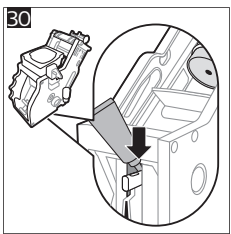
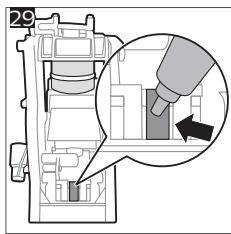
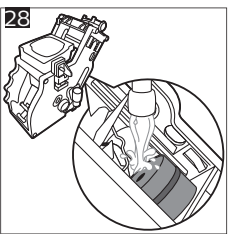
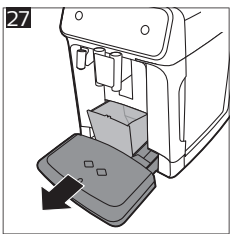
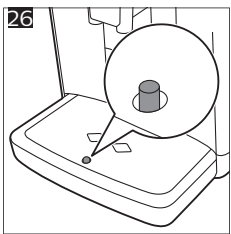
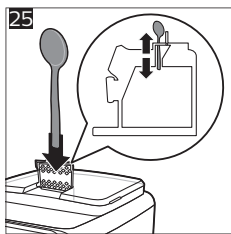
Пластик емес бума материалдарында қағаз немесе картон бар.



Пластик бума материалдарында LDPE бар, басқаша көрсетілмеген жағдайда.









[www.philips.com/coffee-care](http://www.philips.com/coffee-care)



421945001222



>75% recycled paper

