

БЛОКИ КОНДИЦИОНЕРОВ ВОЗДУХА СПЛИТ-СИСТЕМЫ

AR07AQHQDURNER/AR09AQHQDURNER

AR12AQHQDURNER/AR18AQHQDURNER/AR24AQHQDURNER

Руководство по эксплуатации и Инструкция по установке

SAMSUNG

Содержание

Правила безопасной эксплуатации	03
--	-----------

Руководство по эксплуатации

Технические характеристики и особенности	07
---	-----------

1. Панель индикации внутреннего блока кондиционера	07
2. Рабочий диапазон температур	08
3. Другие функции	09
4. Регулирование угла воздушного потока	10
5. Ручное управление (без пульта ДУ)	10

Уход и техническое обслуживание	11
--	-----------

Поиск и устранение неисправностей	13
--	-----------

Руководство по установке

Аксессуары.....	16
Краткое изложение по установке - Внутренний блок кондиционера	17
Части блока кондиционера	18
Установка внутреннего блока кондиционера	19
1. Выбор места установки	19
2. Крепление монтажной пластины к стене	19
3. Просверливание отверстия в стене для соединительного трубопровода	20
4. Подготовка трубопровода для хладагента	21
5. Подключение сливного шланга	21
6. Подключение кабеля передачи сигналов	22
7. Обмотка труб и кабелей	23
8. Крепление внутреннего блока кондиционера	24
Установка наружного блока кондиционера	25
1. Выбор места установки	25
2. Монтаж сливного соединения	26
3. Крепление наружного блока кондиционера	26
4. Подключение сигнальных и силовых кабелей	28
Соединение трубопроводов для хладагента.....	29
А. Примечание по длине труб	29
Б. Инструкции по подключению – Трубопровод для хладагента	29
1. Резка труб	29
2. Удаление заусенцев	30
3. Вальцовка труб	30
4. Соединение труб	30
Удаление воздуха	32
1. Инструкции по удалению воздуха.....	32
2. Примечание по добавлению хладагента	33
Проверка электрических и газовых утечек	34
Пробная эксплуатация	35

Правила техники безопасности

Прочитайте меры предосторожности перед эксплуатацией и установкой

Неправильная установка из-за игнорирования инструкций может привести к серьезным повреждениям или травмам.

Серьезность потенциального повреждения или травм классифицируется как знаки «ВНИМАНИЕ» или «ОСТОРОЖНО».



ВНИМАНИЕ

Этот символ указывает на возможность получения травм или гибели людей.



ОСТОРОЖНО

Этот символ указывает на возможность повреждения имущества или серьезных последствий.



ВНИМАНИЕ

Данное устройство может быть использовано детьми старше 8 лет или лицами с физическими, сенсорными или умственными особенностями или недостаточным опытом и знаниями в случае, если за ними осуществляется присмотр и им даны инструкции по безопасному использованию устройства и возможных рисках. Не разрешайте детям играть с устройством. Очистка и обслуживание устройства не должны осуществляться детьми без присмотра взрослых (Требования стандарта EN).

Устройство не предназначено для использования лицами (в том числе детьми) с физическими, сенсорными или ментальными ограничениями, а также недостаточными знаниями и опытом, за исключением случаев, когда лицо, ответственное за их безопасность, осуществляет присмотр или инструктирует их по использованию устройства. Дети должны находиться под присмотром взрослых, чтобы убедиться, что они не играют с прибором (Требования стандарта IEC).



ПРАВИЛА БЕЗОПАСНОСТИ ПРИ ЭКСПЛУАТАЦИИ

- При появлении необычных симптомов в работе кондиционера (запах гари и т.п.), немедленно выключите устройство и отсоедините шнур питания от розетки. Обратитесь к своему дилеру за инструкциями, чтобы избежать поражения электрическим током, пожара или травмы.
- **НЕ** вставляйте пальцы, стержни или другие предметы в воздухозаборник или выпускное отверстие. Это может привести к травмам, так как вентилятор может вращаться с высокой скоростью.
- **НЕ** используйте легковоспламеняющиеся спреи, такие как лак для волос, лакокрасочные покрытия или краску рядом с устройством. Это может привести к возгоранию или ожогам.
- **НЕ** используйте кондиционер в местах, расположенных вблизи или вокруг горючих газов. Выделяющийся газ может собираться вокруг устройства и вызывать взрыв.
- **НЕ** используйте кондиционер во влажных помещениях, таких как ванная комната или прачечная. Слишком сильное воздействие воды может привести к короткому замыканию электрических компонентов.
- **НЕ** подвергайте свое тело воздействию холодного воздуха в течение длительного периода времени.
- **НЕ** позволяйте детям играть с кондиционером. Дети должны постоянно находиться под присмотром взрослого.
- Если кондиционер используется вместе с горелками или другими отопительными приборами, тщательно проветрите помещение, чтобы избежать дефицита кислорода.
- В некоторых функциональных средах, таких как кухни, серверные комнаты и т.д., настоятельно рекомендуется использовать специально разработанные кондиционеры.

ПРАВИЛА БЕЗОПАСНОСТИ ПРИ ОЧИСТКЕ И ТЕХНИЧЕСКОМ ОБСЛУЖИВАНИИ

- Перед очисткой выключите устройство и отключите питание. Несоблюдение этого требования может привести к поражению электрическим током.
- **НЕ** очищайте кондиционер, используя чрезмерное количество воды.
- **НЕ** используйте для чистки кондиционера чистящие средства, содержащие воспламеняющиеся вещества. Воспламеняющиеся вещества чистящего средства могут вызвать пожар или деформацию.

ОСТОРОЖНО

- Выключите кондиционер и отключите питание, если вы не собираетесь использовать его в течение длительного времени.
- Во время грозы выключайте и отключайте устройство от сети питания.
- Убедитесь, что конденсация влаги может беспрепятственно вытекать из устройства.
- **НЕ** используйте кондиционер мокрыми руками. Это может привести к поражению электрическим током.
- **НЕ** используйте устройство для любых других целей, кроме его предполагаемого использования.
- **НЕ** забирайтесь на наружный блок кондиционера и не ставьте на него посторонние предметы.
- **НЕ** допускайте длительной работы кондиционера при открытых дверях или окнах, а также при очень высокой влажности воздуха.

ПРАВИЛА ЭЛЕКТРОБЕЗОПАСНОСТИ

- Используйте шнур питания только заданной мощности. Если шнур питания поврежден, во избежание опасности, он должен быть заменен производителем, его сервисным агентом или другими квалифицированными специалистами.
- Держите вилку питания в чистом состоянии. Удалите пыль или грязь, которая накапливается на вилке или вокруг нее. Грязная вилка питания может привести к пожару или поражению электрическим током.
- **НЕ** тяните за шнур питания для отсоединения устройства от сети питания. Крепко держите вилку и вытяните его из розетки. Непосредственно потянув за шнур, можно повредить его, что может привести к возгоранию или поражению электрическим током.
- **НЕ** изменяйте длину шнура питания и не используйте удлинитель для питания устройства.
- **НЕ** используйте электрическую розетку совместно с другими электроприборами. Неправильное или недостаточное питание может привести к пожару или поражению электрическим током.
- Во время установки изделие должно быть надлежащим образом заземлено, иначе может произойти поражение электрическим током.
- При выполнении всех электромонтажных работ соблюдайте все местные и национальные стандарты цветовой кодировки разводки жил, а также правила и руководства по монтажу. Плотно соедините кабели и надежно закрепите их, чтобы предотвратить повреждение клеммы внешними силами. Неправильное электрическое подключение может привести к перегреву и пожару, а также к поражению электрическим током. Все электрические соединения должны быть выполнены в соответствии с электрической схемой подключения, расположенной на панелях внутреннего и наружного блоков.
- Вся проводка должна быть правильно устроена, чтобы обеспечить правильное закрытие крышки панели управления. Если крышка платы управления не закрыта должным образом, это может привести к коррозии и вызвать нагревание соединительных точек на клемме, возгорание или поражение электрическим током.
- При подключении питания к фиксированной электропроводке, всеполюсное разъединительное устройство, которое имеет зазоры не менее 3 мм во всех полюсах и имеет ток утечки, который может превышать 10 мА, устройство дифференциальной защиты (УДЗ), имеющее номинальный остаточный рабочий ток, не превышающий 30 мА, и разъединения должны быть включены в неподвижную проводку в соответствии с правилами проводки.

ОБРАТИТЕ ВНИМАНИЕ НА СПЕЦИФИКАЦИИ ПРЕДОХРАНИТЕЛЕЙ

Монтажная плата кондиционера (ПП) сконструирована с предохранителем для того, чтобы обеспечить предохранение от перегрузок по току.

Характеристики предохранителя напечатаны на монтажной плате:

Внутренний блок кондиционера: T3.15A/250VAC, T5A/250VAC, T3.15A/250VAC, T5A/250VAC, и т. д.

Наружный блок кондиционера: T20A/250VAC (<=18000Btu/ч единиц), T30A/250VAC (>18000Btu/ч единиц)

ПРИМЕЧАНИЕ: Для блоков с хладагентом R32 или R290 можно использовать только взрывозащищенный керамический предохранитель.



ПРАВИЛА БЕЗОПАСНОСТИ ПРИ УСТАНОВКЕ

1. Установка должна выполняться только официальным дилером или специалистом. Неисправная установка может привести к утечке воды, поражению электрическим током или пожару.
2. Установка должна выполняться в соответствии с инструкциями по установке. Неправильная установка может привести к утечке воды, поражению электрическим током или пожару. (В Северной Америке установка должна выполняться только уполномоченным персоналом в соответствии с требованиями NEC и CEC.)
3. Обратитесь к авторизованному специалисту по техническому обслуживанию для ремонта или технического обслуживания данного кондиционера. Данный кондиционер должен устанавливаться в соответствии с национальными правилами монтажа электропроводки.
4. При установке используйте только прилагаемые аксессуары, детали и указанные в инструкции детали. Использование нестандартных деталей может привести к утечке воды, поражению электрическим током, пожару и выходу устройства из строя.
5. Установите кондиционер в устойчивом месте, которое может выдержать его вес. Если выбранное место не выдержит вес кондиционера или установка выполнена неправильно, кондиционер может упасть и привести к серьезным травмам и повреждениям.
6. Установите дренажные трубы в соответствии с инструкциями, приведенными в данном руководстве. Неправильный дренаж может привести к повреждению водой вашего жилища и имущества.
7. Для кондиционеров, имеющих автономный электронагреватель, **НЕ** устанавливайте кондиционер в пределах 1 метра (3 фута) от любых воспламеняемых материалов.
8. **НЕ** устанавливайте кондиционер в местах, которые могут подвергаться утечкам горючего газа. Если вокруг кондиционера скапливается горючий газ, это может привести к пожару.
9. Не включайте питание, пока все работы не будут завершены.
10. При перемещении или переноса кондиционера проконсультируйтесь с опытными специалистами по обслуживанию для отключения и переустановки устройства.
11. Пожалуйста, ознакомьтесь с подробной информацией о том как установить кондиционер на его опору, в следующих разделах «Установка внутреннего блока» и «Установка наружного блока».

Примечание о Фторированных газах

1. Этот кондиционер содержит фторированные парниковые газы. Для получения конкретной информации о типе и количестве газа, пожалуйста, обратитесь к соответствующей этикетке на самом блоке или «Руководству по эксплуатации - Справочному листку технических данных» в упаковке наружного блока. (Продукция только для Европейского Союза).
2. Установка, обслуживание, техническое обслуживание и ремонт данного устройства должны выполняться сертифицированным специалистом.
3. Установка и утилизация изделия должны выполняться сертифицированным специалистом.
4. Для оборудования, содержащего фторированные парниковые газы в количестве 5 тонн эквивалента CO₂ или более, но менее 50 тонн эквивалента CO₂, если в системе установлена система обнаружения утечек, она должна проверяться на наличие утечек не реже одного раза каждые 24 месяца.
5. Когда блок проверен на наличие утечек, правильный учет всех проверок сильно порекомендован.

 **ВНИМАНИЕ при использовании хладагента**

- В помещении не допускаются многоразовые механические соединители и конические соединения. (Требования стандарта **EN**).
- Механические соединители, используемые в помещении, должны иметь скорость не более 3 г/год при 25% от максимально допустимого давления. При повторном использовании механических соединителей в помещении уплотнительные детали должны быть заменены. Когда внутри помещения повторно используются конические соединения, конические части должны быть изготовлены повторно. (Требования стандарта **UL**).
- При повторном использовании механических соединителей в помещении уплотнительные детали должны быть заменены. Когда внутри помещения повторно используются конические соединения, конические части должны быть изготовлены повторно. (Требования стандарта **IEC**)



Правильная утилизация изделия
(Использованное электрическое и электронное оборудование)

(Действительно для стран, использующих систему раздельного сбора отходов)

Наличие данного значка показывает, что изделие и его электронные аксессуары (например, зарядное устройство, гарнитура, кабель USB) по окончании их срока службы нельзя утилизировать вместе с другими бытовыми отходами. Во избежание нанесения вреда окружающей среде и здоровью людей при неконтролируемой утилизации, а также для обеспечения возможности переработки для повторного использования, утилизируйте изделие и его электронные аксессуары отдельно от прочих отходов. Сведения о месте и способе утилизации изделия в соответствии с нормами природоохранного законодательства можно получить у продавца или в соответствующей государственной организации. Бизнес-пользователи должны обратиться к своему поставщику и ознакомиться с условиями договора купли-продажи. Запрещается утилизировать изделие и его электронные аксессуары вместе с другими производственными отходами.



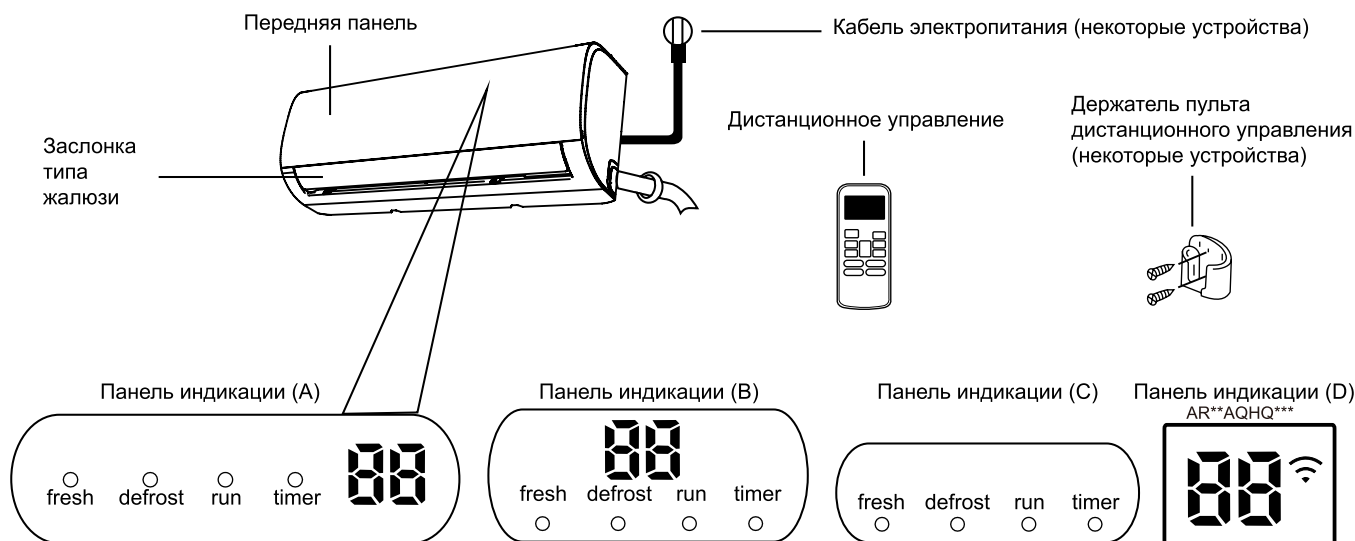
Правильная утилизация аккумуляторов

Наличие этого символа на аккумуляторе, на его упаковке или в сопроводительной документации указывает на то, что по окончании срока службы изделие не должно выбрасываться с другими бытовыми отходами. Наличие обозначений химических элементов Hg, Cd и Pb означает, что аккумулятор содержит ртуть, кадмий или свинец, количество которых превышает эталонный уровень, определенный в Директиве ЕС 2006/66.

Технические характеристики и особенности

Панель индикации внутреннего блока кондиционера

ПРИМЕЧАНИЕ: Различные модели имеют различную переднюю панель и панель индикации. Не все индикаторы, описанные ниже, доступны для приобретенного вами кондиционера. Пожалуйста, проверьте внутреннюю панель индикации приобретенного вами устройства. Иллюстрации в данном руководстве приведены в пояснительных целях. Фактическая форма вашего внутреннего блока может немного отличаться. Фактическая форма имеет преимущественную силу.




«**fresh**» когда активирована функция ионизатора (некоторые устройства)

«**defrost**» когда активирована функция Разморозки

«**run**» когда кондиционер включен

«**timer**» когда установлен ТАЙМЕР

«» когда активирована функция беспроводного управления (некоторые устройства)

«**88**» Показывает температуру, особенности эксплуатации и Код ошибки: когда активирована функция ECO (некоторые устройства), то «**88**» загорается постепенно один за другим, как **E** -- **E** -- **0** -- установка температуры -- **E** с интервалом в одну секунду.

«**00**» в течение 3 секунд, когда:

- «**TIMER ON**» таймер установлен (если кондиционер **ВЫКЛЮЧЕН**, «**00**» остается включено, то таймер установлен)
- «**FRESH**», «**SWING**», «**FAST**» или «**SILENCE**» функции включаются «**00**» на 3 секунды когда:
- «**TIMER OFF**» (выключение таймера) установлено
- «**FRESH**», «**SWING**», «**FAST**» или «**SILENCE**» функции выключены

«**CF**» когда включена функция защиты от холодного воздуха

«**df**» при размораживании (охлаждение и обогрев кондиционера)

«**SC**» когда кондиционер самоочищается (некоторые устройства)

«**FP**» при включении обогрева на 8°C (некоторые устройства)

Значение
отображаемых кодов

Рабочая температура

При использовании кондиционера вне указанных ниже температурных диапазонов могут включаться некоторые функции защиты, что может привести к отключению устройства.

Тип фиксированной скорости

	Режим «COOL» (охлаждения)	Режим «HEAT» (нагрева пом.)	Режим «DRY» (пон. влажности)
Комнатная температура	17°C-32°C (62°F-90°F)	0°C-30°C (32°F-86°F)	10°C-32°C (50°F-90°F)
Температура наружного воздуха	18°C-43°C (64°F-109°F)	-7°C-24°C (19°F-75°F)	11°C-43°C (52°F-109°F)
	-7°C-43°C (19°F-109°F) (Для моделей с низкотемпературными системами охлаждения)		18°C-43°C (64°F-109°F)
	18°C-52°C (64°F-126°F) (Для специальных тропических моделей)		18°C-52°C (64°F-126°F) (Для специальных тропических моделей)

ПРИМЕЧАНИЕ: относительная влажность воздуха в помещении не должна превышать 80%.

Если кондиционер работает сверх этого значения, то на его поверхности может образоваться конденсат. Пожалуйста, установите жалюзи вертикального воздушного потока на максимальный угол (вертикально к полу) и установите режим высокого продува.

Для дальнейшей оптимизации производительности устройства выполните следующие действия:

- Держите двери и окна закрытыми.
- Ограничьте потребление энергии с помощью функций «TIMER ON» (таймера включения) и «TIMER OFF» (таймера выключения).
- Не перекрывайте входы и выходы воздуха.
- Регулярно проверяйте и чистите воздушные фильтры.

Руководство по использованию инфракрасного пульта дистанционного управления не входит в этот набор инструкций. Если не доступны все функции кондиционера, пожалуйста, проверьте внутренний дисплей и пульт дистанционного управления приобретенного вами устройства.

Другие особенности

● Автоматический перезапуск (некоторые устройства)

Если кондиционер остается без электропитания, то он автоматически перезагрузится с прежними настройками как только будет восстановлено электропитание.

● Анти-плесень (некоторые устройства)

При выключении устройства из режима «COOL» (охлаждение), «AUTO (COOL)» (авто-охлаждения) или «DRY» (понижение влажности) кондиционер будет продолжать работать при очень низкой мощности, чтобы высушить сконденсированную воду и предотвратить рост плесени.

● Беспроводное управление (некоторые устройства)

Беспроводное управление позволяет управлять кондиционером с помощью мобильного телефона и беспроводного соединения.

Для доступа к USB-устройству, замены, технического обслуживания операции должны выполняться профессиональным персоналом.

● Память угла жалюзи (некоторые устройства)

При включении устройства жалюзи автоматически вернуться в прежнее положение.

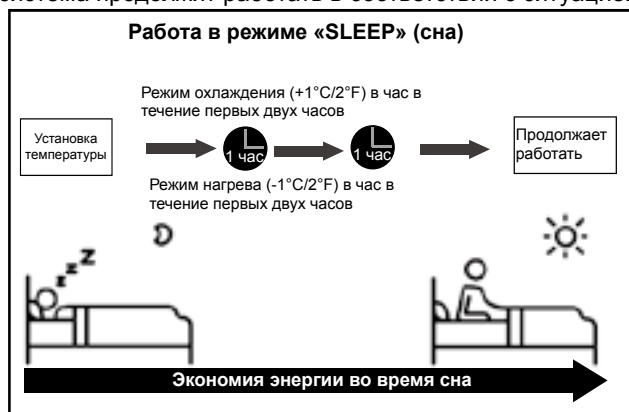
● Обнаружение утечки хладагента (некоторые устройства)

При обнаружении утечки хладагента внутренний блок автоматически отображает «EC» или «EL0C» или мигает светодиодами (зависит от устройства).

● Работа в режиме «Sleep» (сна)

Функция «SLEEP» (сна) используется для снижения энергопотребления во время вашего сна (и не нуждается в одинаковых настройках температуры, для поддержания комфорта). Эта функция может быть активирована только с помощью пульта дистанционного управления. Функция сна не доступна в режиме «FAN» (вентиляции) или «DRY» (понижения влажности).

Нажмите кнопку «SLEEP» (сон), когда вы будете готовы идти спать. В режиме «COOL» (охлаждения), кондиционер увеличит температуру на 1°C (2°F) через 1 час, и увеличит дополнительный 1°C (2°F) еще через час. В режиме «HEAT» (обогрева), кондиционер уменьшит температуру на 1°C (2°F) после 1 часа, и уменьшит дополнительный 1°C (2°F) еще через час. Функция сна прекратит свое действие через 8 часов, и система продолжит работать в соответствии с ситуацией.



● Установка угла воздушных потоков

Установка вертикального угла воздушного потока

Пока устройство включено, используйте кнопку «SWING/DIRECT» на пульте дистанционного управления, чтобы задать направление (вертикальный угол) воздушного потока. Пожалуйста, обратитесь к «Руководству дистанционного управления» для более детальной информации.

ПРИМЕЧАНИЕ ПО УГЛАМ ЖАЛЮЗИ

При использовании «COOL» (охлаждения) или «DRY» (понижения влажности) режимов, не устанавливайте жалюзи в течение длительного времени под слишком вертикальным углом. Это может привести к конденсации на лопасти жалюзи воды, которая может капать на пол или мебель.

При использовании «COOL» (охлаждения) или «HEAT» (нагревания) режимов, установка жалюзи на слишком вертикальный угол может снизить производительность кондиционера из-за ограниченного потока воздуха.

Установка горизонтального угла воздушного потока

Горизонтальный угол воздушного потока должен быть установлен вручную. Возьмитесь за штангу дефлектора (см. Рис. Б), и вручную отрегулируйте его в нужном направлении. Для некоторых устройств, горизонтальный угол воздушного потока может быть установлен дистанционным управлением. Пожалуйста, обратитесь к «Руководству дистанционного управления», для более детальной информации.

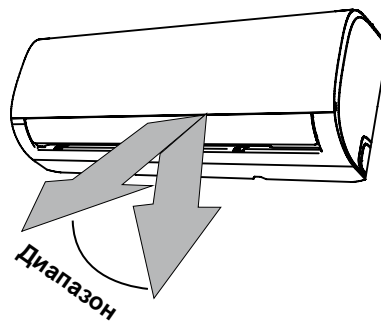
Ручное управление (без пульта ДУ)

! ОСТОРОЖНО

Кнопка ручного управления предназначена только для тестирования и аварийной работы. Пожалуйста, не используйте эту функцию, если пульт дистанционного управления потерян, и этом есть крайняя необходимость. Для восстановления нормальной работы, используйте пульт дистанционного управления для активации устройства. Перед началом ручного управления кондиционер должен быть включен.

Для того чтобы привести в действие ваш кондиционер вручную необходимо:

1. Открыть переднюю панель внутреннего блока.
2. Найдите **кнопку РУЧНОГО УПРАВЛЕНИЯ** на правой стороне устройства.
3. Один раз нажать **кнопку РУЧНОГО УПРАВЛЕНИЯ**, чтобы активировать **ПРИНУДИТЕЛЬНЫЙ АВТОМАТИЧЕСКИЙ режим**.
4. Нажмите **кнопку РУЧНОГО УПРАВЛЕНИЯ** еще раз, чтобы активировать режим **ПРИНУДИТЕЛЬНОГО ОХЛАЖДЕНИЯ**.
5. Нажмите **кнопку РУЧНОГО УПРАВЛЕНИЯ** в третий раз, чтобы выключить устройство.
6. Закройте переднюю панель.



ПРИМЕЧАНИЕ: Не двигайте жалюзи вручную.

Это приведет к тому, что жалюзи станут несинхронизированными. В этом случае на несколько секунд выключите устройство и отсоедините его от сети, а затем перезапустите устройство. Это приведет к сбросу жалюзи.

Рис. А



ОСТОРОЖНО

Избегайте попадания пальцев внутрь или рядом с воздуходувкой и всасывающей стороной устройства. Высокоскоростной вентилятор внутри устройства может привести к травме.

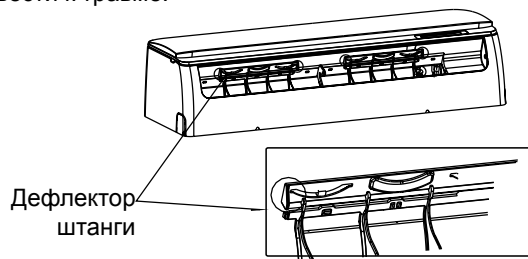
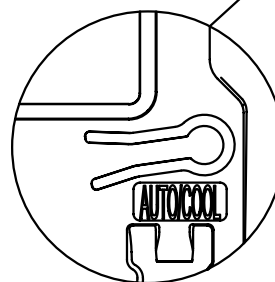
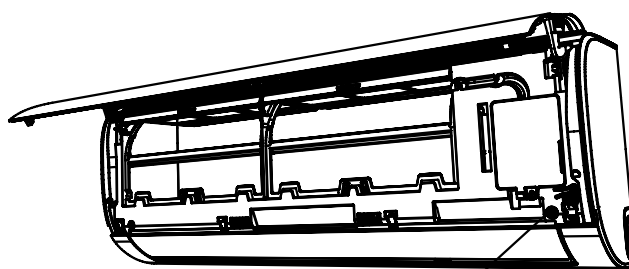


Рис. Б



Кнопка ручного управления

Уход и техническое обслуживание

Очистка внутреннего блока кондиционера

ПЕРЕД ЧИСТКОЙ ИЛИ ОБСЛУЖИВАНИЕМ

ВСЕГДА ВЫКЛЮЧАЙТЕ КОНДИЦИОНЕР И ОТКЛЮЧАЙТЕ ЕГО ПИТАНИЕ ПЕРЕД ЧИСТКОЙ ИЛИ ТЕХНИЧЕСКИМ ОБСЛУЖИВАНИЕМ.

ОСТОРОЖНО

Для очистки устройства используйте только мягкую сухую ткань. Если кондиционер особенно грязный, для его очистки вы можете использовать ткань, смоченную в теплой воде.

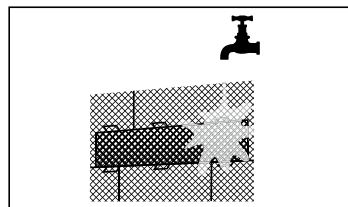
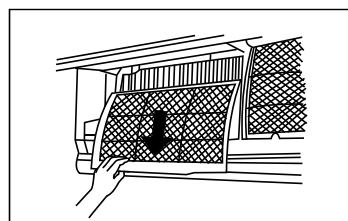
- **Не** используйте химические вещества или химически обработанные ткани для очистки устройства
- **Не** используйте бензол, растворитель, полировочный порошок или другие растворители для очистки устройства. Они могут привести к тому, что пластиковая поверхность треснет или деформируется.
- **Не** используйте для очистки передней панели воду горячей 40°C (104°F). Это может привести к деформации или обесцвечиванию панели.

Очистка воздушного фильтра

Засоренный кондиционер может снизить эффективность охлаждения вашего устройства, это также может плохо отразиться на вашем здоровье. Обязательно очищайте фильтр один раз в две недели.

1. Поднимите переднюю панель внутреннего блока кондиционера.
2. Сначала нажмите на язычок на конце фильтра, чтобы ослабить пряжку, поднимите ее вверх, а затем потяните ее к себе.
3. Теперь вытащите фильтр.
4. Если ваш фильтр имеет небольшой дополнительный фильтр для освежения воздуха, отсоедините его от большего фильтра. Очистите этот фильтр для освежения воздуха с помощью ручного пылесоса.
5. Очистите большой воздушный фильтр используя теплую, мыльную воду. Обязательно используйте мягкое моющее средство.

6. Промойте фильтр свежей водой, затем стряхните лишнюю воду.
7. Высушите его в прохладном, сухом месте и воздержитесь от воздействия прямых солнечных лучей.
8. После высыхания снова закрепите фильтр для освежения воздуха на более крупном фильтре, а затем вставьте его обратно в внутренний блок.
9. Закройте переднюю панель внутреннего блока.



ОСТОРОЖНО

- Перед заменой фильтра или очисткой выключите устройство и отключите его питание.
- При снятии фильтра не прикасайтесь к металлическим деталям устройства. Острые металлические края могут порезать вас.
- Не используйте воду для очистки внутренней части внутреннего блока. Это может привести к разрушению изоляции и поражению электрическим током.
- При сушке не подвергайте фильтр воздействию прямых солнечных лучей. Это может сжечь фильтр.

Напоминания начет воздушного фильтра (может не входить в комплект поставки)

Напоминание об очистке воздушного фильтра

После 240 часов использования на дисплее внутреннего блока кондиционера будет мигать «CL». Это напоминание о необходимости очистки фильтра. Через 15 секунд устройство вернется к отображению текущего режима.

Чтобы сбросить напоминание, нажмите кнопку «LED» на пульте дистанционного управления 4 раза или нажмите 3 раза кнопку «MANUAL CONTROL» (ручного управления). Если вы не сбросите напоминание, при перезагрузке устройства снова начнет мигать индикатор «CL».

Напоминание о замене воздушного фильтра

После 2880 часов использования на дисплее внутреннего блока кондиционера высветится надпись "nF." Это напоминание о необходимости замены фильтра. Через 15 секунд устройство вернется к отображению текущего режима.

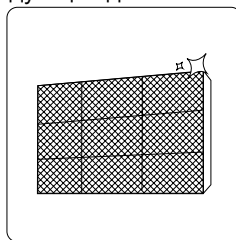
Чтобы сбросить напоминание, нажмите кнопку «LED» на пульте дистанционного управления 4 раза или нажмите 3 раза кнопку «MANUAL CONTROL» (ручного управления). Если вы не сбросите напоминание, индикатор «nF» снова начнет мигать при перезагрузке устройства.

ОСТОРОЖНО

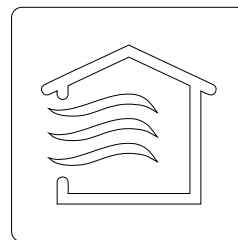
- Любое техническое обслуживание и чистка наружного кондиционера должны выполняться авторизованным дилером или лицензированным поставщиком услуг.
- Любой ремонт кондиционера должен выполняться авторизованным дилером или лицензированным поставщиком услуг.

Техническое обслуживание – Длительные периоды неиспользования

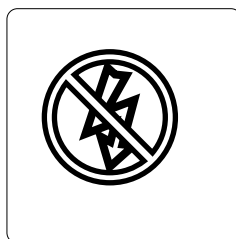
Если вы планируете не использовать кондиционер в течение длительного периода времени, выполните следующие действия:



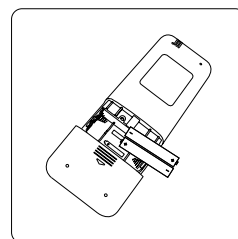
Очистите все фильтры



Включите функцию «FAN» (вентиляции), пока устройство полностью не высохнет



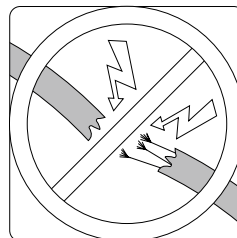
Выключите устройство и отключите питание



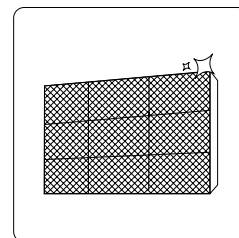
Извлеките из пульта дистанционного управления элементы питания

Техническое обслуживание – Предсезонный осмотр

После длительного неиспользования или перед периодами частого использования выполните следующие действия:



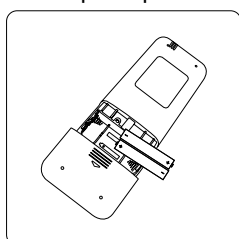
Проверьте на наличие поврежденных проводов



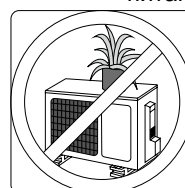
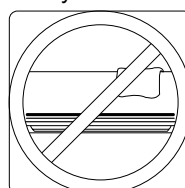
Очистите все фильтры



Проверьте на наличие утечек



Замените элементы питания



Убедитесь, что ничто не блокирует все входы и выходы воздуха

Поиск и устранение неисправностей

ПРАВИЛА ТЕХНИКИ БЕЗОПАСНОСТИ

При возникновении ЛЮБОГО из следующих условий немедленно выключите устройство!

- Шнур питания поврежден или аномально теплый
- В помещении присутствует запах гари
- Устройство издает громкие или необычные звуки
- Взрыв предохранителя питания или частое срабатывание автоматического выключателя
- Вода или другие предметы попадают в устройство или выпадают из него

**НЕ ПЫТАЙТЕСЬ УСТРАНИТЬ ИХ САМОСТОЯТЕЛЬНО! НЕМЕДЛЕННО
ОБРАТИТЕСЬ К АВТОРИЗОВАННОМУ ПОСТАВЩИКУ УСЛУГ!**

Часто встречающиеся проблемы

Следующие проблемы не являются неисправностью и в большинстве случаев не требуют ремонта.

Проблема	Возможная причина
Устройство не включается при нажатии кнопки «ON/OFF» (Включения/выключения)	Кондиционер имеет 3-минутную характеристику предохранения, которая предотвращает перегрузку. Кондиционер не может перезапуститься в течение трех минут после выключения.
Кондиционер переходит из режима «COOL/HEAT» (охлаждения/нагрева) в режим «FAN» (вентиляции)	Кондиционер может изменить свою настройку, чтобы предотвратить образование инея. Как только температура повысится, кондиционер снова начнет работать в ранее выбранном режиме.
	После достижения заданной температуры кондиционер выключит компрессор. Кондиционер продолжит работу, когда температура снова начнет колебаться.
Внутренний блок кондиционера испускает белый туман	Во влажных регионах большая разница температур между воздухом помещения и кондиционированным воздухом может вызвать белый туман.
Как внутренние, так и наружные кондиционеры излучают белый туман	При повторном запуске кондиционера в режиме «HEAT» (нагрева), после размораживания может выделяться белый туман из-за влаги, образующейся в процессе размораживания.
Внутренний блок кондиционера издает шумы	При сбросе жалюзи в исходное положение может возникать шум набегающего воздуха.
	После работы в режиме «HEAT» (нагрева), из-за расширения и сжатия пластмассовых частей может возникнуть скрип.
Как внутренний блок кондиционера, так и наружный издают шумы	Низкий шипящий звук во время работы: это нормально и вызвано газообразным хладагентом, протекающим через внутренние и наружные блоки.
	Низкий шипящий звук во время запуска системы, остановка работы или размораживания: этот шум является нормальным и вызван остановкой или изменением направления движения хладагента.
	Писклявый звук: нормальное расширение и сжатие пластмассовых и металлических деталей, вызванное изменением температуры во время работы, может вызвать скрип.

Проблема	Возможная причина
Наружный блок издает шумы	Устройство будет издавать различные звуки в зависимости от текущего режима работы.
Выбрасывается пыль из внутреннего или наружного блока кондиционера	Кондиционер может накапливать пыль в течение длительного периода неиспользования, которая начнет выделяться при включении устройства. Это может быть смягчено путем накрывания устройства в течение длительных периодов бездействия.
Устройство издает неприятный запах	Устройство может поглощать запахи из окружающей среды (например, мебель, приготовление пищи, сигареты и т.д.) которые будут испускаться во время последующей работы.
	Фильтры устройства заплесневели и должны быть очищены.
Вентилятор наружного блока кондиционера не работает	Во время работы скорость вращения вентилятора регулируется для оптимизации работы устройства.
Нестабильная работа, непредсказуемые выключения, или не реагирует на сигналы	Помехи от вышек сотовой связи и удаленных усилителей могут привести к неисправности устройства. В этом случае попробуйте выполнить следующие действия: <ul style="list-style-type: none"> • Отключите питание, а затем снова подключите. • Нажмите кнопку «ON/OFF» (включения/выключения) на пульте дистанционного управления, чтобы перезапустить работу.

ПРИМЕЧАНИЕ: Если проблема не устранена, обратитесь к местному дилеру или в ближайший центр обслуживания клиентов. Предоставьте им подробное описание неисправности устройства, а также номер вашей модели.

Поиск и устранение неисправностей

При возникновении проблем, пожалуйста, проверьте следующие пункты, прежде чем обращаться в ремонтную компанию.

Проблема	Возможная причина	Решение
Низкие показатели охлаждения	Установка температуры может быть выше температуры окружающей среды в помещении	Понижьте установленную температуру
	Теплообменник внутреннего или наружного блока кондиционера загрязнен	Очистите пораженный теплообменник
	Воздушный фильтр загрязнен	Снимите фильтр и очистите его в соответствии с инструкциями
	Воздуховод или выход любого блока заблокирован	Выключите кондиционер, удалите препятствие и снова включите его
	Открытые двери и окна	Убедитесь, что во время работы кондиционера все двери и окна были закрыты
	Избыточное тепло генерируется солнечным светом	Закрывайте окна и шторы в периоды сильной жары или яркого солнечного света
	Слишком много источников тепла в помещении (люди, компьютеры, электроника и т. д.)	Уменьшите количество источников тепла
	Низкий уровень хладагента из-за утечки или длительного использования	Проверьте наличие утечек, при необходимости переуплотните и долейте хладагент

Проблема	Возможная причина	Решение
Устройство не работает	Сбой питания	Подождите, пока питание будет восстановлено
	Питание выключено	Включите питание
	Перегорание предохранителя	Замените предохранитель
	Разрядились элементы питания дистанционного управления	Замените элементы питания
	Активирована 3-минутная защита устройства	Подождите три минуты после перезагрузки устройства
	Активирован таймер	Выключение таймера
Устройство часто запускается и останавливается	В системе слишком много или слишком мало хладагента	Проверьте герметичность и заправьте систему хладагентом.
	В систему попали несжимаемый газ или влага.	Извлеките и зарядите систему хладагентом
	Поломка компрессора	Замените компрессор
	Слишком высокое или слишком низкое напряжение	Установите маностат (стабилизатор) для регулирования напряжения
Низкие показатели нагрева	Крайне низкая температура наружного воздуха	Используйте автономное отопительное устройство
	Проникновение холодного воздуха через двери и окна	Убедитесь, что во время использования все двери и окна закрыты
	Низкий уровень хладагента из-за утечки или длительного использования	Проверьте наличие утечек, при необходимости переуплотните и долейте хладагент
Контрольные лампы продолжают мигать	<p>Кондиционер может прекратить работу или продолжать работать безопасно. Если индикаторы продолжают мигать или появляются коды ошибок, подождите около 10 минут. Проблема может разрешиться сама собой. Если нет, отключите питание, а затем подключите его снова. Включите кондиционер.</p> <p>Если проблема не устранена, отключите питание и обратитесь в ближайший центр обслуживания клиентов.</p>	
<p>Код ошибки появляется и начинается с букв, как показано ниже в окне отображения внутреннего блока кондиционера:</p> <ul style="list-style-type: none"> • E (x), P (x), F (x) • EH (xx), EL (xx), EC (xx) • PH (xx), PL (xx), PC (xx) 		

ПРИМЕЧАНИЕ: Если после выполнения описанных выше проверок и диагностики проблема не устраняется, немедленно выключите устройство и обратитесь в авторизованный сервисный центр.

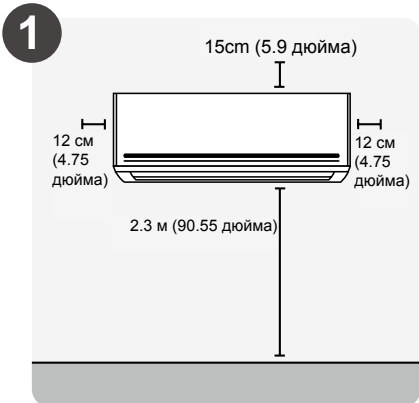
Аксессуары

Система кондиционирования воздуха поставляется с нижеуказанными аксессуарами. Используйте все установочные детали и аксессуары для установки кондиционера. Неправильная установка может привести к утечке воды, поражению электрическим током и возгоранию, а также к выходу оборудования из строя. Предметы, не входящие в комплект поставки кондиционера, необходимо приобретать отдельно.

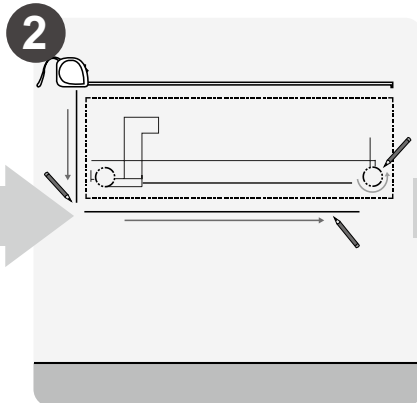
Наименование аксессуаров	Кол-во (шт)	Образец	Наименование аксессуаров	Кол-во (шт)	Образец
Инструкция	2-3		Пульт дистанционного управления	1	
Дренажное соединение (для кондиционеров с охлаждением и отоплением)	1		Элементы питания	2	
Уплотнение (для охлаждения и модели отопления)	1		Держатель пульта дистанционного управления (может не входить в комплект поставки)	1	
Монтажная пластина	1		Крепежный винт для держателя пульта дистанционного управления (может не входить в комплект поставки)	2	
Крепления	5~8 (в зависимости от модели)				
Крепежный винт монтажной пластины	5~8 (в зависимости от модели)				

Название	Образец		Кол-во (шт)
Трубопровод	Жидкостная сторона	ø6.35 (1/4 дюйма)	Необходимо приобрести отдельно. Проконсультируйтесь с дилером о правильном размере трубы приобретенного кондиционера.
		ø9.52 (3/8 дюйма)	
	Газовая сторона	ø9.52 (3/8 дюйма)	
		ø12.7 (1/2 дюйма)	
		ø16 (5/8 дюйма)	
		ø19 (3/4 дюйма)	

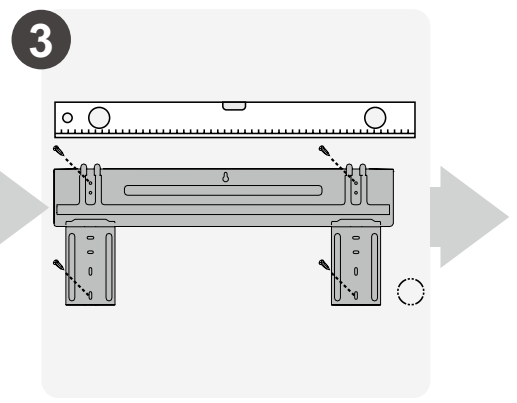
Краткая инструкция по установке - Внутренний блок кондиционера



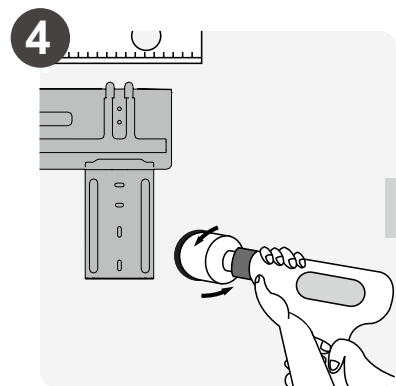
1 Выберите место установки



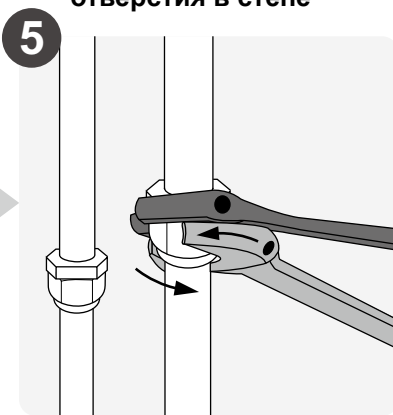
2 Определите положение
отверстия в стене



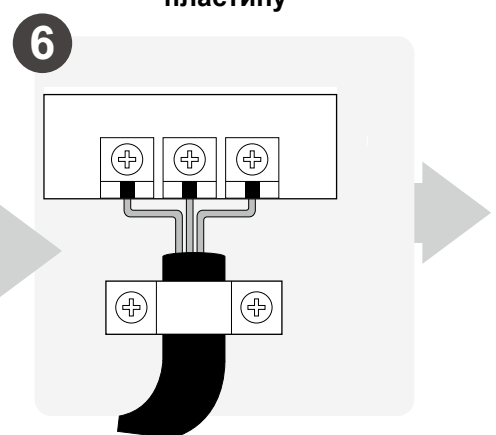
3 Прикрепите монтажную
пластину



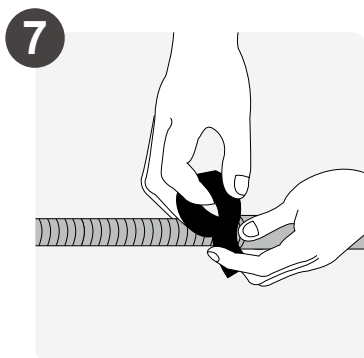
4 Просверлите отверстия в
стене



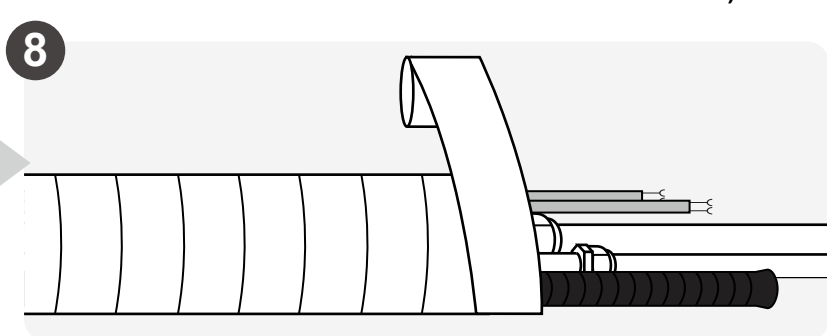
5 Соедините трубы



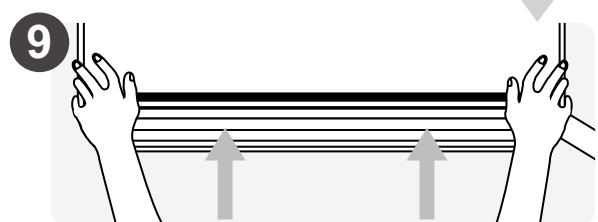
6 Подключите проводку
(не применимо для некоторых
мест в США)



7 Подготовьте сливной
шланг



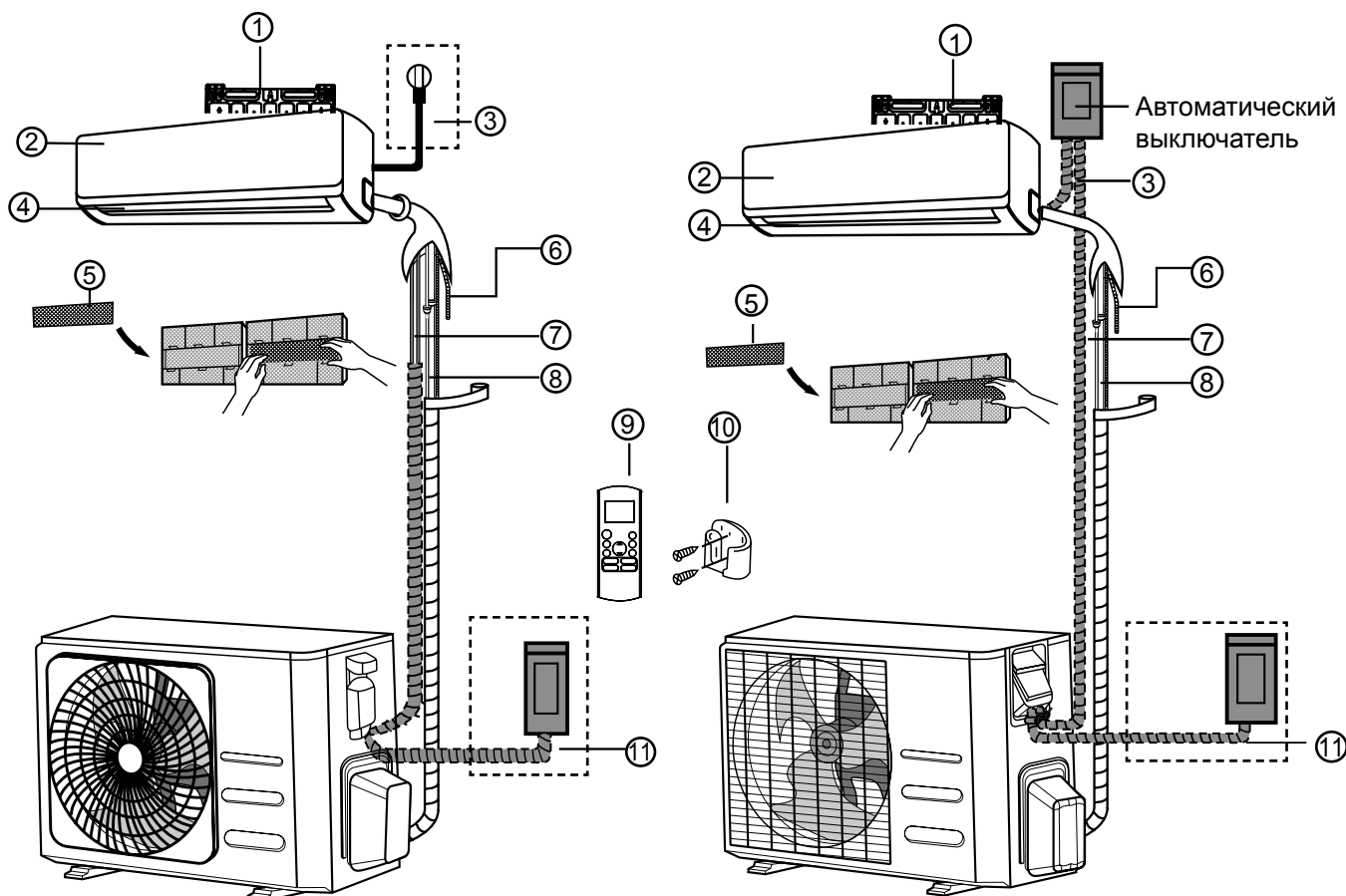
8 Обмотайте трубы и кабеля
(не применимо для некоторых мест в США)



9 Установите внутренний блок
кондиционера

Части блока

ПРИМЕЧАНИЕ: установка должна быть выполнена в соответствии с требованиями местных и национальных стандартов. Установка может немного отличаться в разных областях.



(1)

(2)

- | | | |
|---|---|---|
| ① Монтажная пластина | ⑤ Функциональный фильтр
(на задней панели
главного фильтра -
некоторые устройства) | ⑨ Пульт дистанционного
управления |
| ② Передняя панель | ⑥ Дренажная труба | ⑩ Держатель пульта
дистанционного
управления (некоторые
устройства) |
| ③ Кабель электропитания
(некоторые устройства) | ⑦ Сигнальный кабель | ⑪ Кабель питания
наружного блока
кондиционера
(некоторые устройства) |
| ④ Заслонка типа жалюзи | ⑧ Труба хладагента | |

ПРИМЕЧАНИЕ К РИСУНКАМ

Иллюстрации в данном руководстве приведены в пояснительных целях. Фактическая форма вашего внутреннего блока может немного отличаться. Фактическая форма имеет преимущественную силу.

Установка внутреннего блока кондиционера

Инструкции по установке - Внутренний блок кондиционера ДО УСТАНОВКИ

Перед установкой внутреннего блока кондиционера обратитесь к этикетке на коробке с продуктом, чтобы убедиться, что номер модели внутреннего блока кондиционера соответствует номеру модели наружного блока кондиционера.

Шаг 1: Выберите место установки

Перед установкой внутреннего блока кондиционера, необходимо выбрать подходящее место. Ниже приведены стандарты, которые помогут вам выбрать подходящее место для кондиционера.

Правильные места установки соответствуют следующим стандартам:

- Хорошая циркуляция воздуха
- Удобный дренаж
- Шум от кондиционера не должен мешать другим людям
- Твердое и цельное — место не должно вибрировать
- Достаточно сильное, чтобы выдержать вес кондиционера
- Расположение на расстоянии не менее одного метра от всех других электрических устройств (например, телевизора, радио, компьютера)

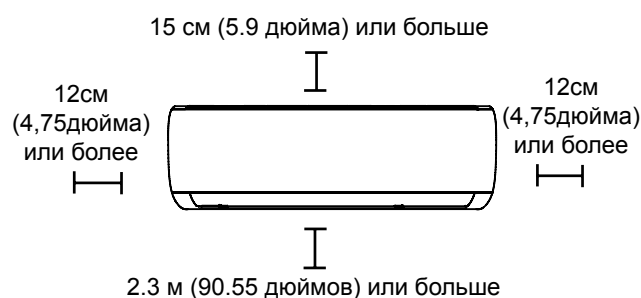
НЕ устанавливайте устройство в следующих местах:

- Рядом с любым источником тепла, пара или горячего газа
- Рядом с легковоспламеняющимися предметами, такими как шторы или одежда
- Рядом с любым препятствием, которое может блокировать циркуляцию воздуха
- Рядом с дверью
- В месте, подверженном воздействию прямых солнечных лучей

ПРИМЕЧАНИЕ ОБ ОТВЕРСТИИ В СТЕНЕ:

Если нет фиксированной трубы для хладагента: выбирая место установки, помните, что необходимо оставить достаточно места для отверстия в стене (см. раздел «Отверстие в стене для соединительного трубопровода») для сигнального кабеля и труб для хладагента, соединяющего внутренний и наружный блоки кондиционера. Положение по умолчанию для всех трубопроводов - это правая сторона внутреннего блока (обращенная к блоку). Тем не менее, к блоку кондиционера можно подвести трубопровод как с левой, так и с правой стороны.

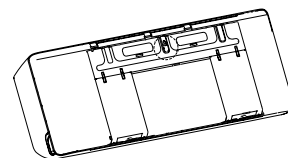
Изучи следующую схему, чтобы обеспечить правильное расстояние от стен и потолка:



Шаг 2: Прикрепите к стене монтажную пластину

Монтажная пластина - это устройство, на котором вы будете монтировать внутренний блок кондиционера.

- Выньте монтажную пластину на задней панели внутреннего блока кондиционера.



- Закрепите монтажную пластину на стене с помощью прилагаемых винтов. Убедитесь, что монтажная пластина плотно прилегает к стене.

ПРИМЕЧАНИЕ ДЛЯ БЕТОННЫХ ИЛИ КИРПИЧНЫХ СТЕН:

Если стена выполнена из кирпича, бетона или аналогичного материала, просверлите отверстия диаметром 5 мм (0,2 дюйма) в стене и вставьте предусмотренные анкеры втулки. Затем закрепите монтажную пластину на стене, затянув винты непосредственно в зажимные анкеры.

Шаг 3: Просверлите отверстие в стенке соединительного трубопровода

1. Определите расположение отверстия в стене, основываясь на положении монтажной пластины. См. **Размеры монтажной пластины**.
2. Используя сверло диаметром 65 мм (2,5 дюйма) или 90 мм (3,54 дюйма) (в зависимости от модели), просверлите отверстие в стене. Убедитесь, что отверстие просверлено под небольшим углом вниз, так что наружный конец отверстия ниже внутреннего конца примерно на 5 мм до 7 мм (0,2-0,275 дюйма). Это обеспечит надлежащий дренаж для воды.
3. Поместите защитную манжету стены в отверстие. Это защищает края отверстия и поможет запечатать его, когда вы закончите процесс установки.



Сверля отверстия в стене, избегайте нахождения проводов, трубопроводов, и других чувствительных компонентов.

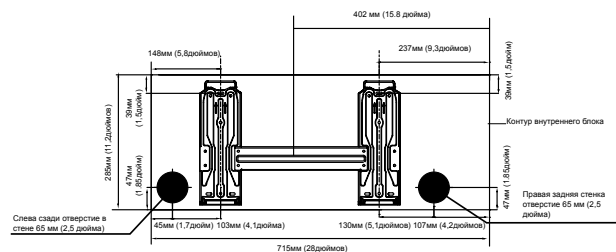
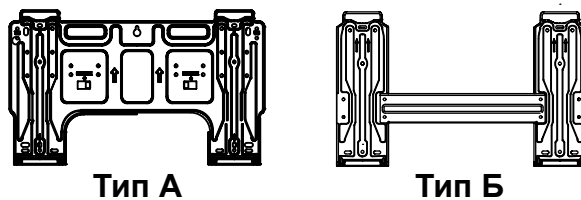
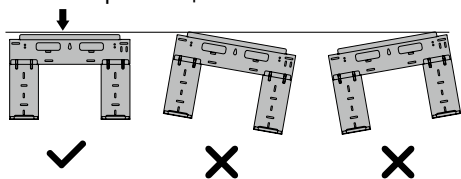


РАЗМЕРЫ МОНТАЖНОЙ ПЛИТЫ

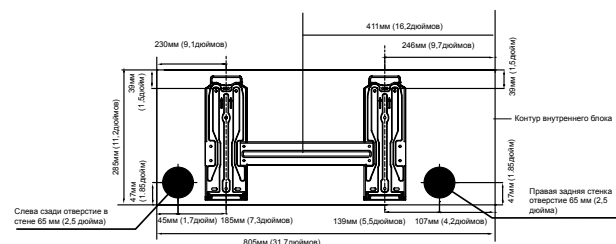
Различные модели кондиционера имеют различные монтажные пластины.

Для различных требований к изготовлению на заказ, форма монтажной плиты может немного отличаться. Но размеры установки одинаковы, для такого же размера внутреннего блока кондиционера. См., например, тип А и тип Б:

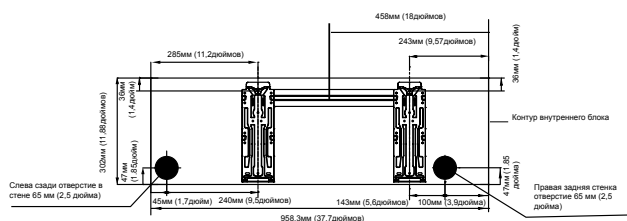
Правильная ориентация монтажной пластины



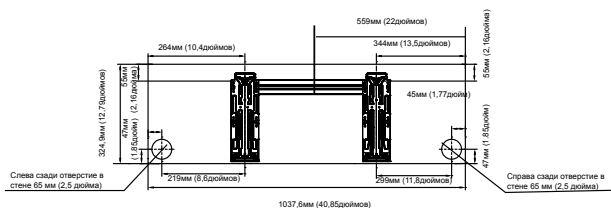
Образец А



Образец Б



Образец В



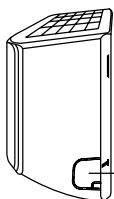
Образец Г

ПРИМЕЧАНИЕ: Когда соединительная труба стороны газа \varnothing 16 мм (5/8 дюйма) или больше, отверстие стены должно быть 90 мм (3.54 дюйма).

Шаг 4: Подготовка трубопровода для хладагента

Трубопровод хладагента находится внутри изолирующего рукава, прикрепленного к задней части устройства. Вы должны подготовить трубопровод, прежде чем пропустить его через отверстие в стене.

1. Исходя из положения отверстия в стене относительно монтажной пластины, выберите сторону, с которой трубопровод будет выходить из устройства.
2. Если отверстие в стене находится позади устройства, оставьте выбивную панель на месте. Если отверстие в стене находится сбоку от внутреннего блока, удалите пластмассовую выбивную панель с необходимой стороны. Это создаст щель, через которую ваш трубопровод сможет выйти из устройства кондиционера. Используйте плоскогубцы носа иглы если пластиковая панель слишком трудна для того чтобы извлечь ее вручную.

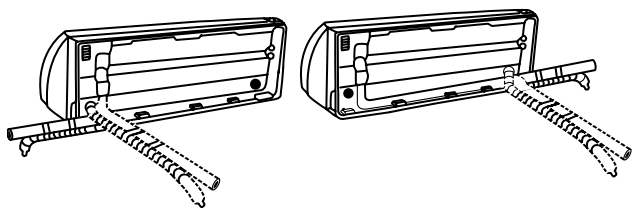


Выбивная панель

3. Если существующий соединительный трубопровод уже встроен в стену, перейдите непосредственно к шагу **Подключения сливного шланга**. Если встроенный трубопровод отсутствует, подсоедините трубопровод хладагента внутреннего блока к соединительному трубопроводу, который соединит внутренний и наружный блоки. Подробные инструкции см. В разделе **Подключение трубопроводов для хладагента** данного руководства.

ПРИМЕЧАНИЕ ПО УГЛУ НАКЛОНА ТРУБОПРОВОДА

Трубопровод для хладагента может выходить из внутреннего блока под четырьмя различными углами: с левой стороны, с правой стороны, сзади слева, сзади справа.



ОСТОРОЖНО

Будьте предельно осторожны, чтобы не вмять и не повредить трубопроводы, отогнув их от устройства. Любые вмятины в трубопроводе будут влиять на производительность устройства.

Шаг 5: Подсоединить сливной шланг

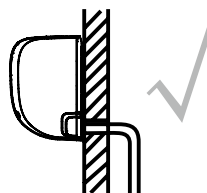
По умолчанию сливной шланг прикреплен к левой стороне кондиционера (когда вы обращены к задней части устройства). Однако, он также может быть

прикреплен к правой стороне. Для обеспечения надлежащего дренажа присоедините сливной шланг с той же стороны, с которой трубопровод хладагента выходит из устройства. Присоедините удлинитель сливного шланга (приобретается отдельно) к концу сливного шланга.

- Плотно оберните место соединения тефлоновой лентой, чтобы обеспечить хорошее уплотнение и предотвратить утечку.
- Для части сливного шланга, которая останется в помещении, оберните его изоляцией из пенопласта, чтобы предотвратить конденсацию.
- Снимите воздушный фильтр и налейте небольшое количество воды в сливной поддон, чтобы убедиться, что вода течет из устройства плавно.

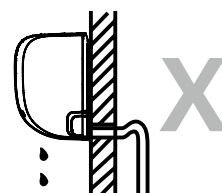
ПРИМЕЧАНИЕ ПО РАЗМЕЩЕНИЮ СЛИВНОГО ШЛАНГА

Убедитесь, что дренажный шланг расположен в соответствии со следующими рисунками.



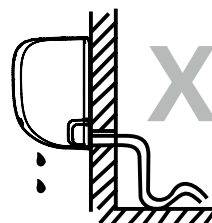
Правильно

Убедитесь, что в сливном шланге нет перегибов или вмятин, чтобы обеспечить надлежащий дренаж.



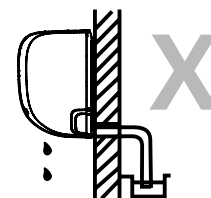
НЕ ПРАВИЛЬНО

Перегибы в сливном шланге создадут проблемы для прохождения воды.



НЕ ПРАВИЛЬНО

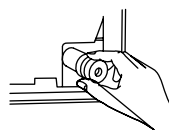
Перегибы в сливном шланге создадут проблемы для прохождения воды.



НЕ ПРАВИЛЬНО

Не помещайте конец сливного шланга в воду или в емкости для сбора воды. Это будет препятствовать правильности дренажа.

ЗАТКНИТЕ НЕИСПОЛЬЗУЕМОЕ СЛИВНОЕ ОТВЕРСТИЕ



Для предотвращения нежелательных утечек необходимо заткнуть неиспользуемое сливное отверстие резиновой пробкой.

! ПЕРЕД ВЫПОЛНЕНИЕМ ЛЮБЫХ ЭЛЕКТРОМОНТАЖНЫХ РАБОТ ОЗНАКОМЬТЕСЬ С НАСТОЯЩИМИ ПРАВИЛАМИ

1. Вся проводка должна соответствовать местным и национальным электрическим нормам, правилам и должна быть установлена лицензированным электриком.
2. Все электрические соединения должны быть выполнены в соответствии с электрической схемой подключения, расположенной на панелях внутреннего и наружного блоков.
3. Если есть серьезная проблема безопасности с блоком питания, немедленно прекратите работу. Объясните свои доводы клиенту и откажитесь от установки устройства, пока проблема безопасности не будет должным образом решена.
4. Напряжение питания должно быть в пределах 90-110% от номинального напряжения. Недостаточное питание может привести к неисправности, поражению электрическим током или возгоранию.
5. При подключении питания к стационарной проводке установите сетевой фильтр и главный выключатель питания мощностью в 1,5 раза превышающей максимальный ток устройства.
6. При подключении питания к стационарной проводке в стационарную проводку должен быть включен выключатель или автоматический выключатель, который отсоединяет все полюса и имеет расстояние между контактами не менее 1/8 дюйма (3 мм). Квалифицированный специалист должен использовать утвержденный автоматический разъединитель или выключатель.
7. Подключайте устройство только к отдельной розетке ответвления. К этой розетке не подключайте другой прибор.
8. Убедитесь, что кондиционер правильно заземлен.
9. Каждый провод должен быть прочно соединен. Незакрепленная проводка может привести к перегреву клеммы, что приведет к неисправности устройства и возможному возгоранию.
10. Не позволяйте проводам соприкасаться или упираться в трубопровод для хладагента, компрессор или любые движущиеся части внутри устройства.
11. Если устройство имеет автономный электронагреватель, он должен быть установлен на расстоянии не менее 1 метра (40 дюймов) от любых горючих материалов.
12. Чтобы избежать поражения электрическим током, никогда не прикасайтесь к электрическим компонентам сразу после отключения источника питания. После выключения питания всегда ждите 10 минут или более, прежде чем прикасаться к электрическим компонентам.

⚠ ВНИМАНИЕ

ПЕРЕД ВЫПОЛНЕНИЕМ КАКИХ-ЛИБО ЭЛЕКТРИЧЕСКИХ ИЛИ МОНТАЖНЫХ РАБОТ ОТКЛЮЧИТЕ ОСНОВНОЕ ПИТАНИЕ СИСТЕМЫ.

Шаг 6: Подключите сигнальный кабель

Сигнальный кабель обеспечивает связь между внутренним и наружным блоками кондиционера. Вы должны сначала выбрать правильный размер кабеля, прежде чем начать его подготовку к подключению.

Тип кабеля

- Внутренний кабель питания (если применимо): H05VV-F или H05V2V2-F
- Внешний кабель питания: H07RN-F
- Сигнальный кабель: H07RN-F

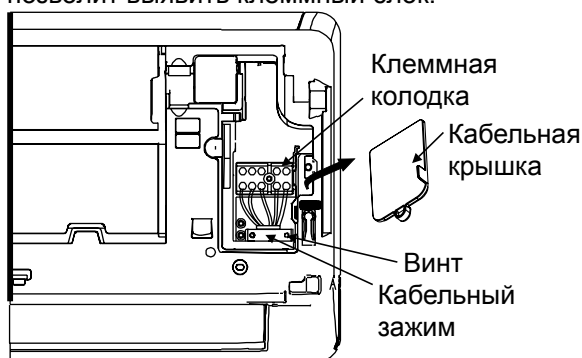
Минимальная площадь поперечного сечения силовых и сигнальных кабелей (для справки)

Номинальный ток прибора (А)	Номинальная площадь поперечного сечения (мм ²)
> 3 и ≤ 6	0,75
> 6 и ≤ 10	1
> 10 и ≤ 16	1,5
> 16 и ≤ 25	2,5
> 25 и ≤ 32	4
> 32 и ≤ 40	6

ВЫБЕРИТЕ ПРАВИЛЬНЫЙ РАЗМЕР КАБЕЛЯ

Необходимый размер кабеля питания, сигнального кабеля, предохранителя и выключателя определяется максимальным током кондиционера. Максимальный ток указан на заводской табличке, расположенной на боковой панели кондиционера. Обратитесь к этой табличке, чтобы выбрать правильный кабель, предохранитель или выключатель.

1. Откройте переднюю панель внутреннего блока кондиционера.
2. С помощью отвертки откройте крышку коробки проводов на правой стороне кондиционера. Это позволит выявить клеммный блок.



⚠ ВНИМАНИЕ

ВСЯ ПРОВОДКА ДОЛЖНА ВЫПОЛНЯТЬСЯ СТРОГО В СООТВЕТСТВИИ С ЭЛЕКТРИЧЕСКОЙ СХЕМОЙ, РАСПОЛОЖЕННОЙ НА ЗАДНЕЙ СТОРОНЕ ПЕРЕДНЕЙ ПАНЕЛИ ВНУТРЕННЕГО БЛОКА.

3. Отвинтите кабельный зажим под клеммной колодкой и поместите его в сторону.
4. Повернувшись к задней панели устройства, снимите пластиковую панель с левой нижней стороны.
5. Подайте сигнальный провод через этот слот, от задней части устройства к передней.
6. Повернувшись лицом к передней части устройства, подсоедините провод в соответствии с электрической схемой внутреннего блока, подсоедините и-образный наконечник и плотно прикрутите каждый провод к соответствующей клемме.

⚠ ОСТОРОЖНО

НЕ ПУТАЙТЕ ПРОВОДА ПОД НАПРЯЖЕНИЕМ И НУЛЕВЫЕ

Это опасно, и может привести к неисправности кондиционера.

7. После проверки, чтобы убедиться, что каждое соединение надежно, используйте кабельный зажим для крепления сигнального кабеля к устройству. Плотно завинтите кабельный зажим.
8. Замените кабельную крышку на передней панели устройства и пластиковую панель на задней панели.

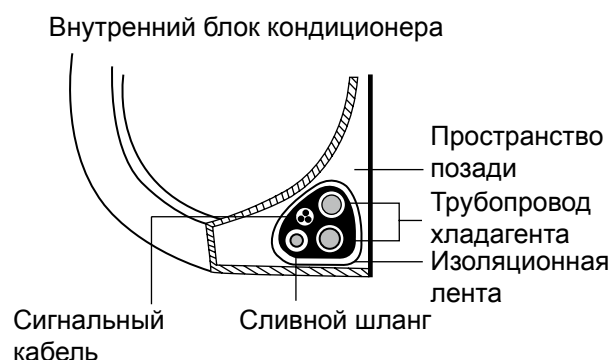
⚠ ПРИМЕЧАНИЕ О ПОДКЛЮЧЕНИИ ПРОВОДКИ

ПРОЦЕСС ПОДКЛЮЧЕНИЯ ПРОВОДКИ МОЖЕТ НЕЗНАЧИТЕЛЬНО ОТЛИЧАТЬСЯ МЕЖДУ БЛОКАМИ КОНДИЦИОНЕРА И РЕГИОНАМИ.

Шаг 7: Обмотка и кабели

Перед прохождением трубопровода, сливного шланга и сигнального кабеля через отверстие в стене необходимо связать их вместе, чтобы сэкономить место, защитить и изолировать (не применимо в Северной Америке).

1. Соедините сливной шланг, трубопроводы для хладагента и сигнальный кабель, как показано ниже:



СЛИВНОЙ ШЛАНГ ДОЛЖЕН БЫТЬ НА ДНЕ

Убедитесь, что сливной шланг находится в нижней части пакета. Установка сливного шланга в верхней части пакета может привести к переполнению сливного поддона, что может привести к повреждению огнем или водой.

НЕ ПЕРЕПЛЕТАЙТЕ СИГНАЛЬНЫЙ КАБЕЛЬ С ДРУГИМИ ПРОВОДАМИ

При соединении этих элементов вместе не переплетайте и не пересекайте сигнальный кабель с другими проводами.

2. Используя клейкую виниловую ленту, прикрепите сливной шланг к нижней стороне труб хладагента.
3. Используя изоляционную ленту, плотно оберните сигнальный провод, трубы хладагента и сливной шланг. Дважды проверьте, наличие всех элементов в комплекте.

НЕ ЗАВОРАЧИВАЙТЕ КОНЦЫ ТРУБОПРОВОДОВ

При заворачивании пакета, держите концы трубопровода развернутыми. Вы должны получить доступ к ним для проверки на наличие утечек в конце процесса установки (см. раздел **Проверка электрических и газовых утечек** данного руководства).

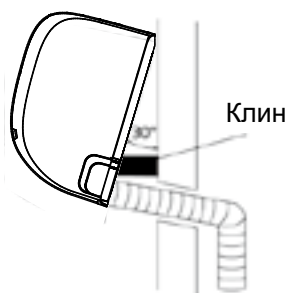
Шаг 8: Крепление внутреннего блока

Если вы установили новый соединительный трубопровод к наружному блоку, выполните следующие действия:

1. Если вы уже пропустили трубопровод хладагента через отверстие в стене, перейдите к Шагу 4.
2. В противном случае дважды проверьте герметичность концов труб хладагента, чтобы предотвратить попадание грязи или посторонних материалов.
3. Медленно пропустите завернутый пучок труб хладагента, сливной шланг и сигнальный провод через отверстие в стене.
4. Закрепите верхнюю часть внутреннего блока кондиционера на верхнем крюке монтажной пластины.
5. Убедитесь, что кондиционер надежно закреплен на монтажной пластине, слегка надавив на левую и правую стороны. Устройство не должно покачиваться или сдвигаться.
6. Используя равномерное давление, надавите на нижнюю половину кондиционера. Продолжайте нажимать вниз, пока кондиционер не защелкнется на крючках вдоль нижней части монтажной пластины.
7. Еще раз убедитесь, что устройство надежно установлено, слегка надавив на левую и правую стороны устройства.

Если трубопровод для хладагента уже встроен в стену, выполните следующие действия:

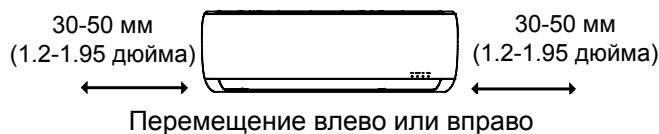
1. Закрепите верхнюю часть внутреннего блока кондиционера на верхнем крюке монтажной пластины.
2. Используйте кронштейн или клин, чтобы поддержать устройство, давая вам достаточно места для подключения трубопровода хладагента, сигнального кабеля и сливного шланга.



3. Подсоедините сливной шланг и трубопровод хладагента (инструкции см. В разделе **Соединение трубопроводов для хладагента** данного руководства).
4. Место соединения труб должно быть открыто для проведения испытания на герметичность (см. раздел **Проверка электрических и газовых утечек** данного руководства).
5. После испытания на герметичность оберните место соединения изоляционной лентой.
6. Снимите кронштейн или клин, который подпирает устройство.
7. Используя равномерное давление, надавите на нижнюю половину кондиционера. Продолжайте нажимать вниз, пока кондиционер не защелкнется на крючках вдоль нижней части монтажной пластины.

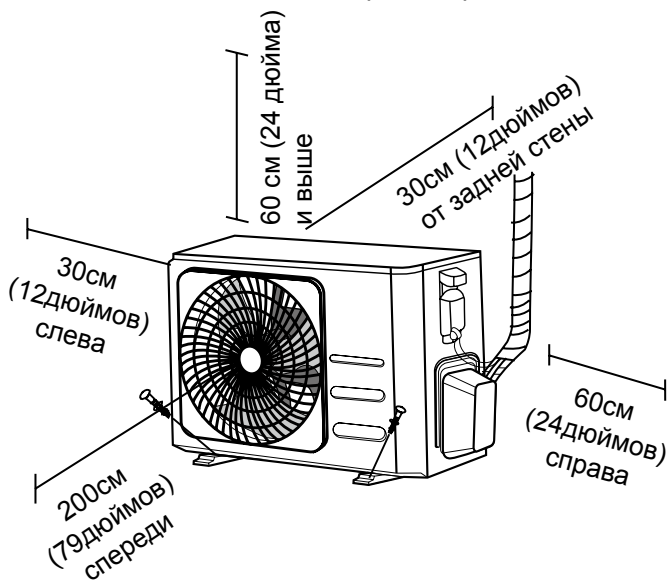
РЕГУЛИРУЕМЫЙ БЛОК

Имейте в виду, что крючки на монтажной пластине меньше, чем отверстия на задней панели устройства. Если вы обнаружите, что у вас нет достаточно места для подключения встроенных труб к внутреннему блоку кондиционера, блок может быть отрегулирован влево или вправо примерно на 30-50 мм (1,25-1,95 дюйма), в зависимости от модели.



Установка наружного блока кондиционера

Монтаж устройства осуществляется в соответствии с местными нормами и правилами, которые могут незначительно отличаться в разных регионах.



Инструкция по установке – Наружный блок кондиционера

Шаг 1: Выберите место установки

Перед монтажом наружного блока, необходимо выбрать подходящее место. Ниже приведены стандарты, которые помогут вам выбрать подходящее место для кондиционера.

Правильные места установки соответствуют следующим стандартам:

- Соответствует всем пространственным требованиям, указанным в разделе Требования к монтажному пространству выше.
- Хорошая циркуляция воздуха и вентиляция
- Твердое и цельное — место может поддерживать кондиционер и не будет вибрировать
- Шум от кондиционера не будет мешать другим
- Кондиционер должен быть защищен от длительного воздействия прямых солнечных лучей или дождя
- Если ожидается снегопад, поднимите устройство над установочной планкой, чтобы предотвратить накопление льда и повреждение катушки. Установите кондиционера достаточно высоко, чтобы он находился выше средней площади скопившегося снегопада. Минимальная высота должна быть 18 дюймов

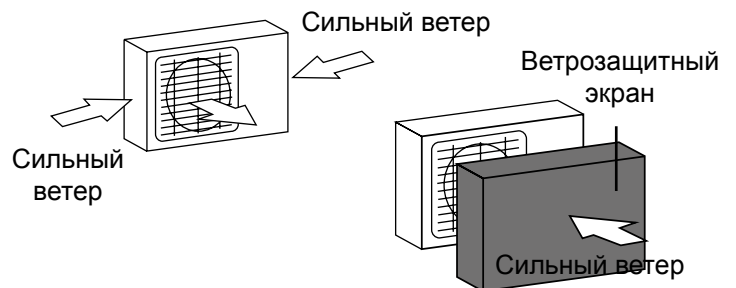
НЕ устанавливайте устройство в следующих местах:

- Рядом с препятствием, которое будет блокировать входы и выходы воздуха
- Рядом с общественной улицей, людными местами или там, где шум от устройства будет мешать другим
- Рядом с животными или растениями, которые пострадают от выброса горячего воздуха
- Рядом с любым источником горючего газа
- В месте, которое подвергается воздействию большого количества пыли
- В месте, подверженном воздействию чрезмерного количества соленого воздуха

ОСОБЫЕ СООБРАЖЕНИЯ ДЛЯ ЭКСТРЕМАЛЬНЫХ ПОГОДНЫХ УСЛОВИЙ

Если устройство подвергается воздействию сильного ветра:

Установите устройство таким образом, чтобы выпускной вентилятор находился под углом 90° к направлению ветра. Если необходимо, постройте барьер перед блоком кондиционера, чтобы защитить его от чрезвычайно сильных ветров. См. Рисунки ниже.



Если устройство часто подвергается воздействию сильного дождя или снега:

постройте над блоком кондиционера укрытие, чтобы защитить его от дождя или снега. Будьте осторожны, чтобы не препятствовать потоку воздуха вокруг устройства.

Если устройство часто подвергается воздействию соленого воздуха (морского):

Используйте наружный блок кондиционера, специально разработанный для защиты от коррозии.

Шаг 2: Установить дренаж (только для режима тепловой насос)

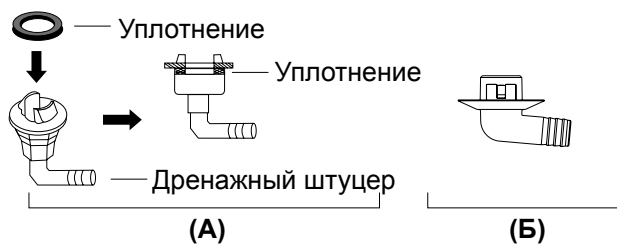
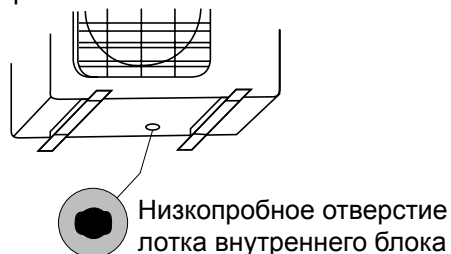
Перед установкой наружного блока кондиционера на выбранное вами место необходимо установить сливное соединение в нижней части блока. Обратите внимание, что существует два различных типа дренажных соединений в зависимости от типа наружного блока кондиционера.

Если сливное соединение поставляется с резиновым уплотнением (см. Рис. А) выполните следующие действия:

1. Установите резиновое уплотнение на конце сливного шва, который будет соединяться с наружным блоком кондиционера.
2. Вставьте сливное соединение в отверстие в нижней части устройства.
3. Поверните сливное соединение на 90°, пока оно не защелкнется на месте, обращенном к передней части устройства.
4. Подсоедините удлинитель сливного шланга (не входит в комплект) к сливному соединению, чтобы перенаправить воду из кондиционера в режиме нагрева.

При необходимости установите трубопроводы (не входят в комплект) на панели трубопроводов.

1. Вставьте сливное соединение в отверстие в нижней части устройства. Дренажное соединение щелкнет в месте фиксации.
2. Подсоедините удлинитель сливного шланга (не входит в комплект) к сливному соединению, чтобы перенаправить воду из кондиционера в режиме нагрева.

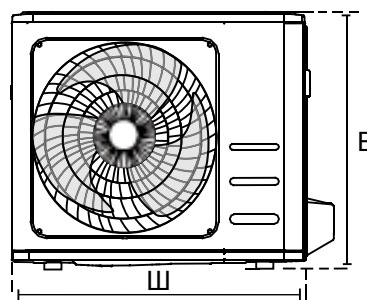
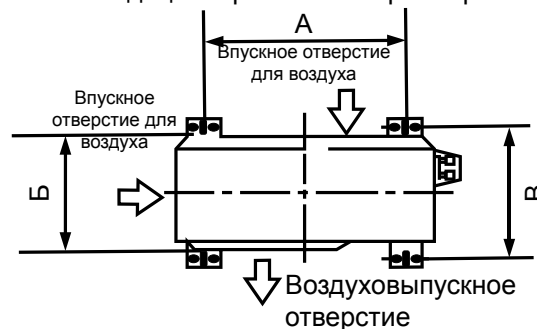


Шаг 3: Крепление наружного блока

Наружный блок может быть закреплен на земле или на настенном кронштейне с помощью болта (M10). Подготовьте основание установки кондиционера согласно размерам ниже.

РАЗМЕРЫ УСТАНОВКИ БЛОКА

Ниже приведен список различных размеров наружных блоков кондиционера и расстояние между их монтажными ножками. Подготовьте основание установки кондиционера согласно размерам ниже.



! В ХОЛОДНОМ КЛИМАТЕ

В холодном климате убедитесь, что сливной шланг расположен как можно выше, чтобы обеспечить быстрый слив воды. Если вода стекает слишком медленно, она может замерзнуть в шланге и затопить устройство.

Размеры наружного блока (мм) Ш × В × Г	Монтажные размеры	
	Расстояние А (мм)	Расстояние Б (мм)
700 × 550 × 275 (27.5" × 21.6" × 10.8")	450 (17.7")	260 (10.2")
770 × 555 × 300 (30.3" × 21.8" × 11.8")	487 (19.2")	298 (11.7")
845 × 702 × 363 (33.3" × 27.6" × 14.3")	540 (21.3")	350 (13.8")

При установке устройства на землю или на бетонную монтажную площадку выполните следующие действия:

1. Отметьте позиции для четырех расширительных болтов на основе диаграммы размеров.
2. Предварительно просверлите отверстия для расширительных болтов.
3. Поместите гайку на конце каждого расширительного болта.
4. Забейте расширительные болты в предварительно просверленные отверстия.
5. Снимите гайки с расширительных болтов и установите наружный кондиционер на болты.
6. Наденьте шайбу на каждый расширительный болт, затем замените гайки.
7. Используя гаечный ключ, затяните каждую гайку до упора.



ВНИМАНИЕ

**ПРИ СВЕРЛЕНИИ В БЕТОН,
РЕКОМЕНДУЕТСЯ ИСПОЛЬЗОВАТЬ
ЗАЩИТУ ДЛЯ ГЛАЗ.**

При монтаже кондиционера на настенный кронштейн, выполните следующие действия:



ОСТОРОЖНО

Убедитесь, что стена выполнена из цельного кирпича, бетона или аналогичного прочного материала. **Стена должна выдерживать по крайней мере в четыре раза больший вес чем фактический вес кондиционера.**

1. Отметьте положение отверстий кронштейна на основе диаграммы размеров.
2. Предварительно просверлите отверстия для расширительных болтов.
3. Поместите шайбу и гайку на конце каждого расширительного болта.
4. Проденьте расширительные болты через отверстия в кронштейнах, установите кронштейны в положение, и забейте расширительные болты в стену.
5. Убедитесь, что монтажные кронштейны выровнены.
6. Осторожно поднимите блок и установите его монтажные ножки на кронштейны.
7. Надежно закрепите устройство болтами на кронштейнах.
8. Если это разрешено, установите кондиционер с резиновыми прокладками для уменьшения вибрации и шума.

Шаг 4: Подключение сигнальных и силовых кабелей

Клеммная колодка внешнего блока защищена крышкой для электропроводки на боковой стороне блока. Всесторонняя монтажная схема напечатана на внутренности крышки проводки.

**ВНИМАНИЕ****ПЕРЕД ВЫПОЛНЕНИЕМ КАКИХ-ЛИБО ЭЛЕКТРИЧЕСКИХ ИЛИ МОНТАЖНЫХ РАБОТ ОТКЛЮЧИТЕ ОСНОВНОЕ ПИТАНИЕ СИСТЕМЫ.**

1. Для подключения подготовьте кабель:

ИСПОЛЬЗУЙТЕ ПРАВИЛЬНЫЙ КАБЕЛЬ

- Внутренний кабель питания (если применимо): H05VV-F или H05V2V2-F
- Внешний кабель питания: H07RN-F
- Сигнальный кабель: H07RN-F

ВЫБЕРИТЕ ПРАВИЛЬНЫЙ РАЗМЕР КАБЕЛЯ

Необходимый размер кабеля питания, сигнального кабеля, предохранителя и выключателя определяется максимальным током кондиционера. Максимальный ток указан на заводской табличке, расположенной на боковой панели кондиционера. Обратитесь к этой табличке, чтобы выбрать правильный кабель, предохранитель или выключатель.

- а. Используя клещи для снятия изоляции с провода, обнажите около 40 мм резиновой оболочки обоих концов кабеля (1.57 дюймов) внутренности проводов.
- б. Снимите изоляцию с концов проводов.
- в. Используя обжимные щипцы для проволоки, обожмите u-образные наконечники на концах проводов.

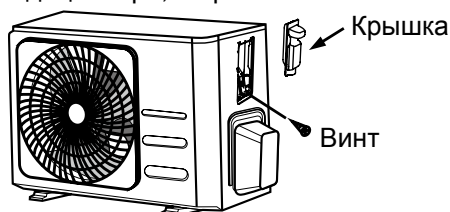
ОБРАТИТЕ ВНИМАНИЕ НА ПРОВОДА ПОД НАПРЯЖЕНИЕМ

При обжиме проводов убедитесь, что вы четко отличаете провод под напряжением («L») от других проводов.

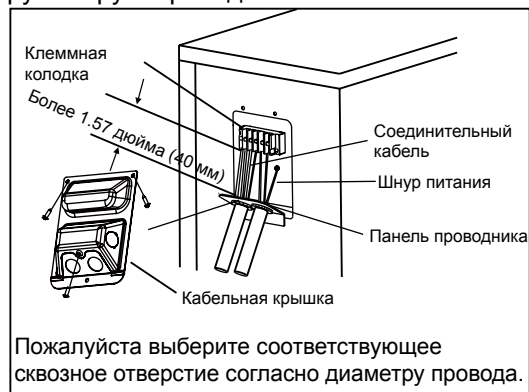
**ВНИМАНИЕ**

ВСЕ ЭЛЕКТРОМОНТАЖНЫЕ РАБОТЫ ДОЛЖНЫ ВЫПОЛНЯТЬСЯ СТРОГО В СООТВЕТСТВИИ С ЭЛЕКТРИЧЕСКОЙ СХЕМОЙ, РАСПОЛОЖЕННОЙ ВНУТРИ КАБЕЛЬНОЙ КРЫШКИ НАРУЖНОГО БЛОКА.

2. Открутите крышку электропроводки и снимите ее.
3. Отвинтите кабельный зажим под клеммной колодкой и поместите его в сторону.
4. Подсоедините провод в соответствии со схемой подключения и плотно прикрутите u-образный наконечник каждого провода к соответствующему разъему.
5. После проверки на надежность каждого соединения, обмотайте провода вокруг, чтобы предотвратить попадание дождевой воды во внутрь терминал.
6. С помощью зажима кабеля закрепите кабель на устройстве. Плотно завинтите кабельный зажим.
7. Изолируйте неиспользуемые провода с помощью ПВХ-ленты. Расположите их так, чтобы они не касались электрических или металлических деталей.
8. Замените кабельную крышку на стороне блока кондиционера, и привинтите ее на место.

**В Северной Америке**

1. Снимите с устройства кабельную крышку, ослабив 3 винта.
2. Снимите колпачки на панели трубопровода.
3. При необходимости установите трубы трубопровода (не входят в комплект) на панели трубопровода.
4. Правильно подключите линии электропитания и низкого напряжения к соответствующим клеммам на клеммной колодке.
5. Заземлите устройство в соответствии с местными нормами.
6. Убедитесь, что размер каждого провода позволяет на несколько дюймов больше, чем требуемая длина для проводки.
7. Используйте стопорные гайки для крепления трубок трубопровода.



Соединение трубопроводов для хладагента

При подключении трубопровода хладагента **не допускайте** попадания в устройство веществ или газов, отличных от указанного хладагента. Присутствие других газов или веществ снижает производительность кондиционера и может вызвать аномально высокое давление в холодильном цикле. Это может привести к взрыву и травмам.

Примечание о длине труб

Длина трубопровода хладагента будет влиять на производительность и энергоэффективность установки. Номинальная эффективность испытана на блоках с длиной трубы 5 метров (16.5 футов)
См. таблицу ниже для спецификаций на максимальной длине и высоте разреза трубки.

Максимальная длина и высота разреза трубки хладагента на единицу модели

Модель	Емкость (BTU/ч)	Макс. Длина (м)	Макс. высота разреза (м)
R410A фиксированная скорость Сплит Кондиционер	< 18,000	20 (66ft)	8 (26ft)
	≥ 18 000 и < 36 000	25 (82 фута)	10 (33ft)

Инструкции по подключению – Трубопровод для хладагента

Шаг 1: Резка труб

При подготовке труб для хладагента, будьте особенно осторожны при их разрезании и коническом расширении должным образом. Это обеспечит эффективную работу и сведет к минимуму необходимость в дальнейшем техническом обслуживании.

1. Измерьте расстояние между внутренним и наружным блоками.
2. Используя труборез, отрежьте трубу немного длиннее, чем измеренное расстояние.
3. Убедитесь, что труба обрезана под идеальным углом 90°.



НЕ ДЕФОРМИРУЙТЕ ТРУБУ ВО ВРЕМЯ РЕЗКИ

Будьте особенно осторожны, чтобы случайно не повредить, вмять или деформировать трубу во время резки. Это резко снизит эффективность нагрева кондиционера.

Шаг 2: Удаление заусениц

Заусенцы могут влиять на герметичность соединения трубопроводов хладагента. Они должны быть полностью удалены.

1. Держите трубу под углом вниз, чтобы предотвратить попадание заусенцев в трубу.
2. С помощью развертки или инструмента для снятия заусенцев удалите все заусенцы с отрезанного участка трубы.



Шаг 3: Вальцовка труб

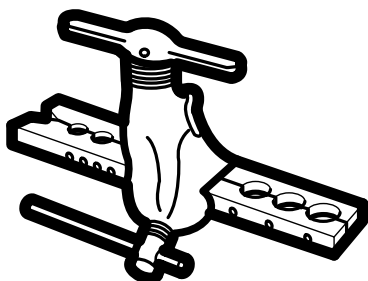
Правильная развальцовка имеет важное значение для достижения герметичности уплотнения.

1. После удаления заусенцев из отрезанной трубы, запечатайте концы ПВХ-лентой, чтобы предотвратить попадание в трубу посторонних материалов.
2. Обейте трубу изоляционным материалом.
3. Поместите конические гайки на обоих концах трубы. Убедитесь, что они направлены в правильном направлении, потому что вы не сможете их надеть или изменить их направление после развальцовки.

Коническая гайка

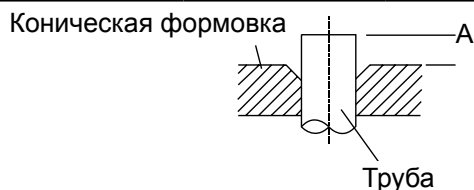


4. Снимите ПВХ-ленту с концов трубы, когда будете готовы к выполнению развальцовки.
5. Зажмите коническую форму на конце трубы. Конец трубы должен выходить за край конической формовки в соответствии с размерами, указанными в таблице ниже.



РАСШИРЕНИЕ ТРУБ ЗА ПРЕДЕЛАМИ КОНИЧЕСКОЙ ФОРМОВКИ

Наружный диаметр трубы (мм)	A (мм)	
	Мин.	Макс.
ø6.35 (ø0.25")	0.7 (0.0275")	1.3 (0.05")
ø9.52 (ø0.375")	1.0 (0.04")	1.6 (0.063")
ø12.7 (ø0.5")	1.0 (0.04")	1.8 (0.07")
ø16 (ø0.63")	2.0 (0.078")	2.2 (0.086")
ø19 (ø0.75")	2.0 (0.078")	2.4 (0.094")



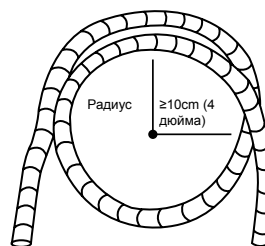
6. Инструмента для развальцовки труб на формовку.
7. Поверните ручку инструмента для развальцовки труб по часовой стрелке, пока труба полностью не раскроется.
8. Снимите инструмент для развальцовки труб и коническую формовку, затем осмотрите конец трубы на наличие трещин или конического сжигания.

Шаг 4: Соединение труб

При соединении труб хладагента будьте осторожны, чтобы не использовать чрезмерный крутящий момент или не деформировать трубопроводы каким-либо образом. Сначала вы должны подключить трубу низкого давления, а затем трубу высокого давления.

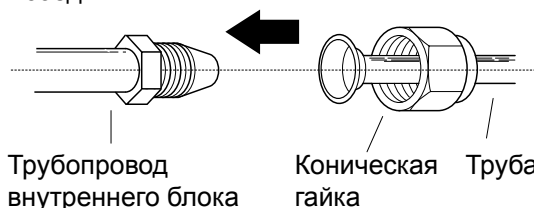
МИНИМАЛЬНЫЙ РАДИУС ИЗГИБА

При изгибе соединительного трубопровода хладагента минимальный радиус изгиба составляет 10 см.

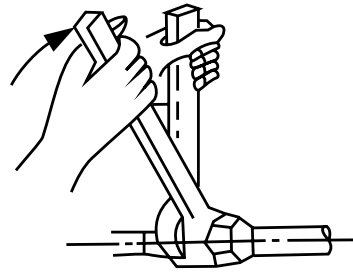


Инструкция по подключению труб к внутреннему блоку кондиционера

1. Выровняйте центр двух труб, которые вы будете соединять.



2. Как можно плотнее затяните коническую гайку ручным способом.
3. С помощью гаечного ключа зажмите гайку на трубке блока.
4. Крепко сжимая гайку на трубопроводе блока кондиционера, используйте динамометрический ключ, чтобы затянуть коническую гайку в соответствии со значениями крутящего момента в таблице **Требований к крутящему моменту** ниже. Слегка ослабьте гайку с фланцем, затем снова затяните ее.



ТРЕБОВАНИЯ К КРУТЯЩЕМУ МОМЕНТУ

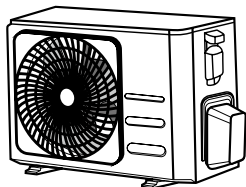
Наружный диаметр трубы (мм)	Момент затяжки (Н•м)	Конический размер (Б) (мм)	Коническая форма
ø6.35 (ø0.25")	18~20 (180~200 кгс.см)	8.4~8.7 (0.33~0.34")	
ø9.52 (ø0.375")	32~39 (320~390кгс.см)	13.2~13.5 (0.52~0.53")	
ø12.7 (ø0.5")	49~59 (490~590кгс.см)	16.2~16.5 (0.64~0.65")	
ø16 (ø0.63")	57~71 (570~710кгс.см)	19.2~19.7 (0.76~0.78")	
ø19 (ø0.75")	67~101 (670~1010кгс.см)	23.2~23.7 (0.91~0.93")	

⊘ НЕ ИСПОЛЬЗУЙТЕ ЧРЕЗМЕРНЫЙ КРУТЯЩИЙ МОМЕНТ

Чрезмерное усилие может сломать гайку или повредить трубопровод хладагента. Вы не должны превышать требования к крутящему моменту, указанные в таблице выше.

Инструкция по подключению трубопровода к наружному блоку

1. Открутите крышку упакованного клапана со стороны наружного блока.
2. Снимите защитные колпачки с концов клапанов.
3. Выровняйте конец конической трубы с каждым клапаном и как можно плотнее затяните коническую гайку ручным способом.
4. Используя гаечный ключ, захватите корпус клапана. Не сжимайте гайку, которая закрывает сервисный клапан.
5. Крепко сжимая корпус клапана, используйте динамометрический ключ, чтобы затянуть коническую гайку в соответствии с правильными значениями крутящего момента.
6. Слегка ослабьте гайку с фланцем, затем снова затяните ее.
7. Повторите шаги с 3 по 6 для оставшейся трубы.

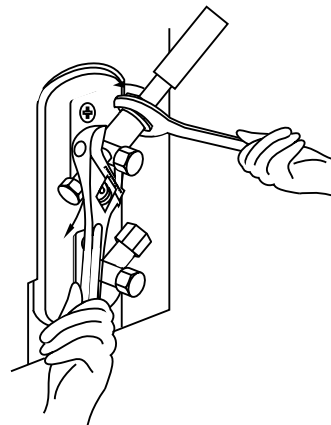


Клапанная крышка

5. Крепко сжимая корпус клапана, используйте динамометрический ключ, чтобы затянуть коническую гайку в соответствии с правильными значениями крутящего момента.

⚠ ИСПОЛЬЗУЙТЕ ГАЕЧНЫЙ КЛЮЧ ДЛЯ ЗАХВАТА ОСНОВНОГО КОРПУСА КЛАПАНА

Вращающий момент от затягивания конической гайки может сломать другие части клапана.



Удаление воздуха

Подготовка и меры предосторожности

Воздух и посторонние вещества в контуре хладагента могут вызвать аномальное повышение давления, что может привести к повреждению кондиционера, снижению его эффективности и травмам. Используйте вакуумный насос и манометр коллектора для вакуумирования контура хладагента, удаляя из системы неконденсирующийся газ и влагу. Удаление должно быть выполнено при первоначальной установке и при перемещении устройства.

ПЕРЕД ВЫПОЛНЕНИЕМ УДАЛЕНИЯ ВОЗДУХА

- ☑ Убедитесь, что соединительные трубы между внутренним и наружным блоками кондиционера соединены правильно.
- ☑ Убедитесь, что все провода подключены правильно.

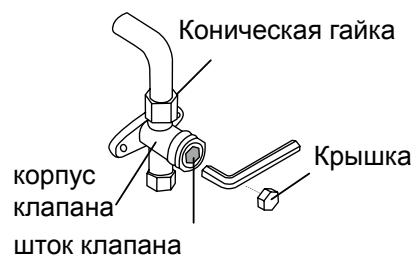
Инструкции по удалению воздуха

1. Подсоедините заправочный шланг манометра коллектора к служебному отверстию на клапане низкого давления наружного блока.
2. Подсоедините другой зарядный шланг от датчика коллектора к вакуумному насосу.
3. Откройте манометр коллектора со стороны низкого давления. Держите сторону высокого давления закрытой.
4. Включите вакуумный насос для удаления из системы.
5. Включите вакуум в течение не менее 15 минут или до тех пор, пока Измеритель состава не покажет -76 см Hg (-10^5 Pa).



6. Закройте манометр коллектора со стороны низкого давления и выключите вакуумный насос.

7. Подождите 5 минут, затем убедитесь, что давление в системе не изменилось.
8. При изменении давления в системе обратитесь к разделу Проверка утечки газа для получения информации о том, как проверить наличие утечек. Если давление в системе не изменяется, отвинтите колпачок от упакованного клапана (клапан высокого давления).
9. Вставьте шестигранный ключ в упакованный клапан (клапан высокого давления) и откройте клапан, повернув ключ на 1/4 оборота против часовой стрелки. Подождите, пока газ выйдет из системы, затем закройте клапан через 5 секунд.
10. Следите за манометром в течение одной минуты, чтобы убедиться в отсутствии изменений давления. Показания манометра должны быть немного выше атмосферного давления.
11. Отсоедините шланг зарядки от служебного порта.



12. Используя шестигранный ключ, полностью откройте клапаны высокого и низкого давления.
13. Затяните колпачки клапанов на всех трех клапанах (служебный порт, высокое давление, низкое давление) вручную. При необходимости, вы можете затянуть его дальше с помощью динамометрического ключа.

⚠ ОСТОРОЖНО ОТКРОЙТЕ ШТОКИ КЛАПАНОВ

Открывая штоки клапанов, поворачивайте шестигранный ключ до тех пор, пока он не упрется в стопор. Не пытайтесь заставить клапан открыться дальше.

Примечание по добавлению хладагента

Некоторые системы требуют дополнительной зарядки в зависимости от длины трубы. Стандартная длина трубы варьируется в соответствии с местными правилами. Например, в Северной Америке стандартная длина трубы составляет 7,5 м (25'). В других областях стандартная длина трубы составляет 5 м (16'). Хладагент следует заправлять из служебного отверстия на клапане низкого давления наружного блока. Дополнительный хладагент, подлежащий заправке, можно рассчитать по следующей формуле:

ДОПОЛНИТЕЛЬНЫЙ ХЛАДАГЕНТ НА ДЛИНУ ТРУБЫ

Длина соединительной трубы (м)	Способ продувки воздуха	Дополнительный Хладагент	
≤ Стандартная длина трубы	Вакуумный насос	НЕТ	
> Стандартная длина трубы	Вакуумный насос	Жидкостная сторона: $\varnothing 6.35$ ($\varnothing 0.25''$) R410A: (Длина трубы – стандартная длина) × 15г/м (Длина трубы – стандартная длина) × 0.16 унций/футов	Жидкостная сторона: $\varnothing 9.52$ ($\varnothing 0.375''$) R410A: (Длина трубы – стандартная длина) × 30г/м (Длина трубы – стандартная длина) × 0.32 унций/футов



ОСТОРОЖНО НЕ смешивайте типы хладагентов.

Проверка электрических и газовых утечек

Перед Пробной эксплуатацией

Выполните тестовый запуск только после выполнения следующих действий:

- **Проверка электробезопасности** – убедитесь, что электрическая система устройства безопасна и работает должным образом
- **Проверка газовых утечек** – Проверьте все соединения конических гаек и убедитесь, что система не протекает
- Убедитесь, что газовые и жидкостные клапаны (высокого и низкого давления) полностью открыты

Проверки Электрической Безопасности

После установки убедитесь, что вся электрическая проводка установлена в соответствии с местными и национальными правилами, а также в соответствии с руководством по установке.

ПЕРЕД ПРОБНОЙ ЭКСПЛУАТАЦИЕЙ

Проверьте Работу Заземления

Измерьте сопротивление заземления с помощью визуального обнаружения и тестера сопротивления заземления. Сопротивление заземления должно быть меньше 0.1Ω .

Примечание: Это может не потребоваться для некоторых мест в США.

ВО ВРЕМЯ ПРОБНОЙ ЭКСПЛУАТАЦИИ

Проверка на наличие электрической утечки

Во время пробной эксплуатации используйте электропроб и мультиметр для проведения комплексного испытания на электрическую утечку.

Если обнаружена утечка электроэнергии, немедленно выключите устройство и обратитесь к лицензированному электрику, чтобы найти и устранить причину утечки.

Примечание: Это может не потребоваться для некоторых мест в США.



ВНИМАНИЕ – ОПАСНОСТЬ ПОРАЖЕНИЯ ЭЛЕКТРИЧЕСКИМ ТОКОМ

**ВСЯ ПРОВОДКА ДОЛЖНА СООТВЕТСТВОВАТЬ
МЕСТНЫМ И НАЦИОНАЛЬНЫМ
ЭЛЕКТРИЧЕСКИМ НОРМАМ И
УСТАНАВЛИВАТЬСЯ ЛИЦЕНЗИРОВАННЫМ
ЭЛЕКТРИКОМ.**

Проверка газовых утечек

Существует два различных метода проверки на наличие утечек газа.

Способ с применением мыла и воды

С помощью мягкой щетки нанесите мыльную воду или жидкое моющее средство на все места соединения труб внутреннего и наружного блоков. Наличие пузырьков указывает на утечку.

Способ обнаружения утечек

При использовании течеискателя обратитесь к руководству по эксплуатации устройства для получения соответствующих инструкций по эксплуатации.

ПОСЛЕ ВЫПОЛНЕНИЯ ПРОВЕРОК НА ГАЗОВЫЕ УТЕЧКИ

Убедившись, что все точки соединения труб не протекают, замените клапанную крышку на внешнем блоке.



- A: Запорный клапан низкого давления
- B: Запорный клапан высокого давления
- C и D: Конические гайки внутреннего блока

Пробная эксплуатация

Инструкции по пробной эксплуатации

Пробную эксплуатацию следует выполнять не менее 30 минут.

1. Подключите к устройству питание.
2. Нажмите кнопку «**ON/OFF**» (включения/выключения) на пульте дистанционного управления, чтобы включить его.
3. Нажмите кнопку «**MODE**» (выбор режима) для прокрутки следующих функций, по одной за раз:
 - «**COOL**» (охлаждение) – Выберите минимально возможную температуру
 - «**HEAT**» (нагрев) – Выберите максимально возможную температуру
4. При использовании каждой функции в течении 5 минут, выполните следующие проверки:

Список проверок для выполнения	ПРОЙДЕН/НЕ ПРОЙДЕН	
Отсутствие электрической утечки		
Правильное заземление кондиционера		
Все электрические клеммы закрыты надлежащим образом		
Надежно установлены внутренние и наружные блоки кондиционера		
Все места соединения труб не протекают	Наружный (2):	Внутренний (2):
Стекание воды из дренажного шланга		
Все трубопроводы изолированы должным образом		
Кондиционер правильно работает в режиме « COOL » (охлаждение)		
Кондиционер правильно работает в режиме « HEAT » (охлаждение)		
Правильно вращаются жалюзи внутреннего блока		
Внутренний блок реагирует на пульт дистанционного управления		

ДВАЖДЫ ПЕРЕПРОВЕРЬТЕ СОЕДИНЕНИЯ ВСЕХ ТРУБ

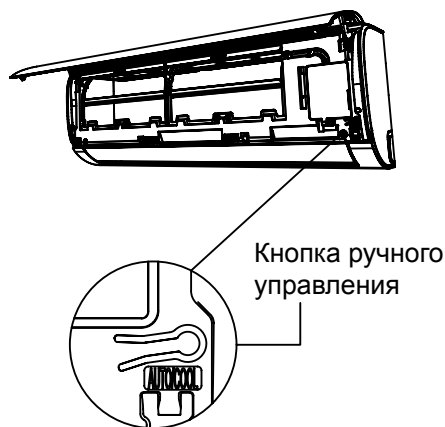
Во время работы давление в контуре хладагента будет увеличиваться. Это может выявить утечки, которые не присутствовали во время первоначальной проверки утечки. Во время пробной эксплуатации дважды проверьте, нет ли утечек во всех местах соединения труб хладагента. Обратитесь для проверки к разделу об утечке газа данной инструкции.

5. После УСПЕШНОГО завершения выполнения пробной эксплуатации и подтверждения того, что все контрольные точки в списке выполняемых проверок прошли, выполните следующие действия:
 - а. Используя пульт дистанционного управления, верните устройство к нормальной рабочей температуре.
 - б. Используя изоляционную ленту, оберните внутренние соединения труб хладагента, которые вы оставили непокрытыми во время установки внутреннего блока.

ЕСЛИ ТЕМПЕРАТУРА ОКРУЖАЮЩЕЙ СРЕДЫ НИЖЕ 17°C (62°F)

Вы не можете использовать пульт дистанционного управления для включения функции «**COOL**» (охлаждения), когда температура окружающей среды ниже 17°C. В этом случае вы можете использовать кнопку «**MANUAL CONTROL**» (ручного управления) для проверки функции охлаждения.

1. Поднимите переднюю панель внутреннего блока и до звука щелчка.
2. Кнопка «**MANUAL CONTROL**» (ручного управления) расположена на правой стороне устройства. Нажмите ее 2 раза, чтобы выбрать функцию «**COOL**» (охлаждения).
3. Выполните пробную эксплуатацию в обычном режиме.



КОНДИЦИОНЕР

ПУЛЬТ ДИСТАНЦИОННОГО

УПРАВЛЕНИЯ С ИЛЛЮСТРАЦИЯМИ

Большое спасибо за покупку нашего кондиционера. Пожалуйста, внимательно прочитайте данное руководство по эксплуатации перед использованием кондиционера. Обязательно сохраните это руководство для дальнейшего использования.

СОДЕРЖАНИЯ

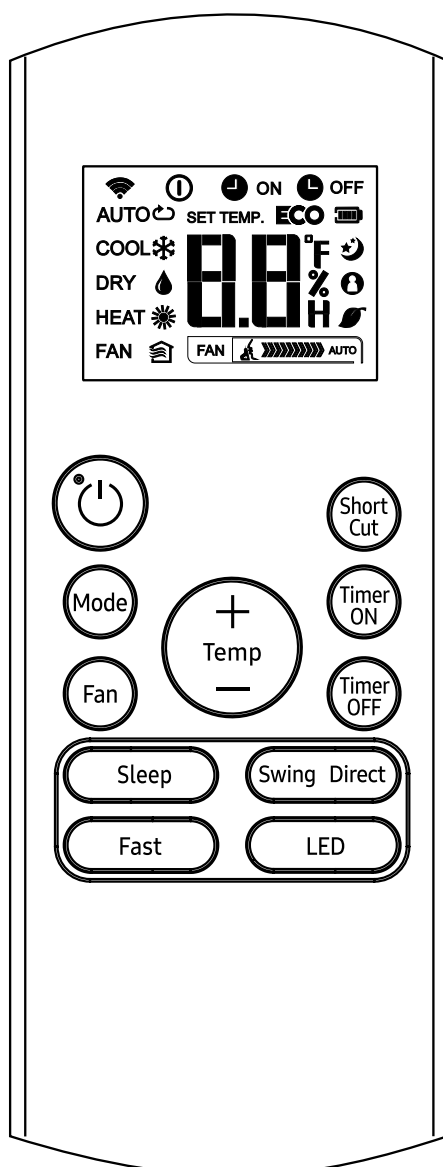
Характеристики пульта дистанционного управления	38
Кнопки управления	39
Индикаторы на ЖК-дисплее	42
Как пользоваться кнопками	43
Автоматический режим	43
Использование охлаждения/нагрева/вентиляции	43
Понижение влажности.....	44
Регулировка направления воздушного потока	44
Использование таймера	45
Обращение с пультом дистанционного управления	49

ПРИМЕЧАНИЕ:

- Дизайн кнопок основан на типичной модели и может немного отличаться от фактического, который вы приобрели, фактическая форма будет преобладать.
- Все описанные функции выполняются устройством. Если устройство не имеет этой функции, то при нажатии соответствующей кнопки на пульте дистанционного управления соответствующая операция не выполняется.
- При наличии значительных различий между «Иллюстрациями пульта дистанционного управления» и «Руководством по эксплуатации» в описании функций преимущественную силу имеет описание «Руководства по эксплуатации».

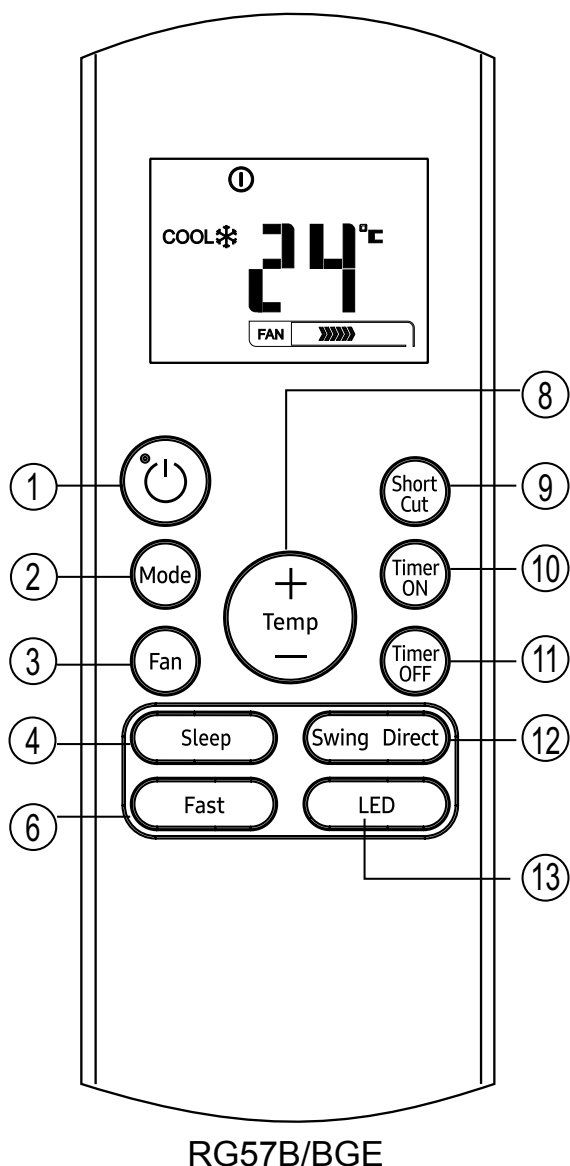
Характеристики пульта дистанционного управления

Модель	RG57B/BGE
Номинальное напряжение	3.0 V (сухие элементы питания R03/LR03×2)
Диапазон приема сигнала	8 м
Окружающая среда	-5°C~60°C



RG57B/BGE

Кнопки управления



- 1 Кнопка «ON/OFF» (включения/выключения)**
Эта кнопка ВКЛЮЧАЕТ и ВЫКЛЮЧАЕТ кондиционер.
- 2 Кнопка «MODE» (выбор режима)**
Нажмите эту кнопку, чтобы изменить режим работы кондиционера в следующей последовательности:
 → AUTO → COOL → DRY → HEAT → FAN

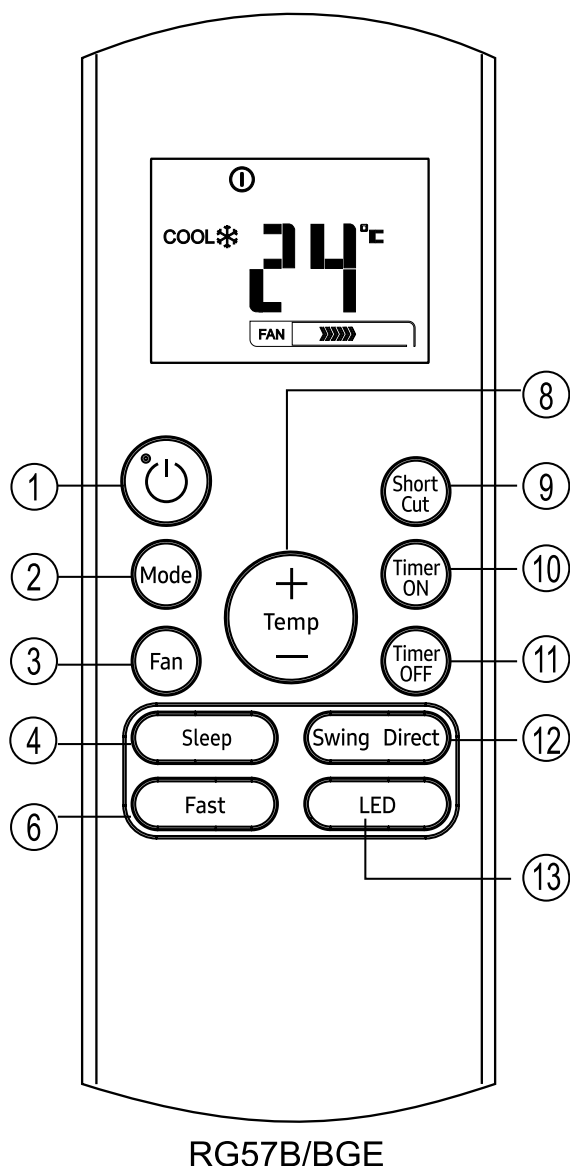
ПРИМЕЧАНИЕ: Пожалуйста, не выбирайте режим «HEAT» (нагрева), если кондиционер, который вы приобрели имеет только функцию охлаждения. Режим нагрева не поддерживается кондиционером только для охлаждения.
- 3 Кнопка «FAN» (выбор режима)**
Используется для выбора скорости вращения вентилятора в четыре этапа:
 → AUTO → LOW → MED → HIGH

ПРИМЕЧАНИЕ: Вы не можете переключать скорость вращения вентилятора в режимах «AUTO» (автоматическом) или «DRY» (понижение влажности).
- 4 Кнопка «SLEEP» (выбор режима)**

 - Активировать/отключить функцию сна. Он может поддерживать наиболее комфортную температуру и экономить энергию. Эта функция доступна только в «COOL» (охлаждение), «HEAT» (нагрев) или «AUTO» (автоматическом) режимах.
 - Дополнительные сведения см. В разделе «Работа в режиме сна» в разделе «Руководство по эксплуатации».

ПРИМЕЧАНИЕ: В то время как устройство работает в спящем режиме, оно будет отменено, если нажата кнопка «MODE» (выбор режима), «FAN SPEED» (скорость вентиляции) или «ON/OFF» (включить/выключить).
- 5 Кнопка «FRESH» (использование свежего воздуха) (применяется только в RG57A3/BGEF и RG57D/BGE)**
Активировать/отключить функцию «FRESH» (использование свежего воздуха). При запуске функции «FRESH» (использование свежего воздуха) включается ионизатор/плазменный пылеуловитель (в зависимости от модели), который помогает удалить пыльцу и примеси из воздуха.
- 6 Кнопка «FAST» (выбор режима)**
Активировать/отключить функцию кондиционера. Функция кондиционера позволяет устройству достичь заданной температуры при охлаждении или нагреве в кратчайшие сроки (если внутренний кондиционер не поддерживает эту функцию, то при нажатии этой кнопки не происходит соответствующей операции.)
- 7 Кнопка «SELF CLEAN» (самоочистки) (применяется в Rg57 (A2)A3/BGEF)**
Активировать/отключить функцию самоочистки

Кнопки управления



- 8 Кнопка ВВЕРХ (+ -)**
Нажимайте эту кнопку, чтобы увеличить температуру в помещении с шагом 1°C до 30°C.

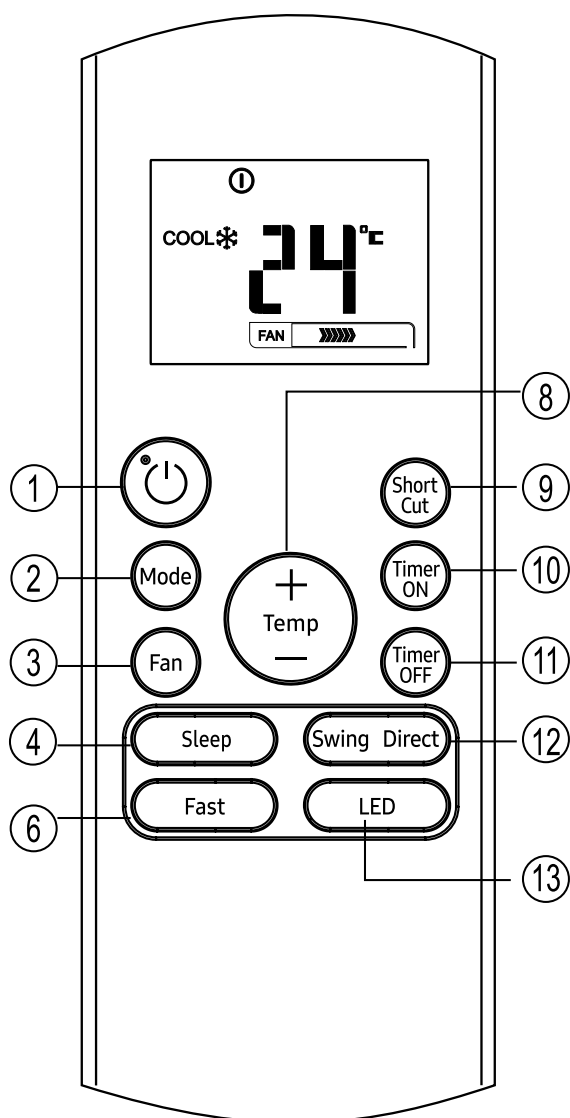
Кнопка ВНИЗ (+ -)

Нажимайте эту кнопку, чтобы уменьшить температуру в помещении с шагом 1°C до 17°C.

ПРИМЕЧАНИЕ: Контроль температуры не доступен в режиме вентиляции.

- 9 Кнопка «SHORTCUT» (быстрый доступ)**
- Используется для восстановления текущих настроек или возобновления предыдущих настроек.
 - При первом подключении к источнику питания, если нажать кнопку «SHORTCUT» (быстрого доступа), устройство будет работать в «AUTO» (автоматическом) режиме, 26°C, скорость вращения вентилятора будет выставляться тоже автоматически.
 - Нажмите эту кнопку, когда пульт дистанционного управления включен, система автоматически вернется к предыдущим настройкам, включая режим работы, температуру установки, уровень скорости вращения вентилятора и функцию сна (если она активирована).
 - При нажатии кнопки более 2 секунд система автоматически восстановит текущие рабочие настройки, включая режим работы, температуру установки, уровень скорости вращения вентилятора и функцию сна (если она активирована).
- 10 Кнопка «TIMER ON» (включения таймера)**
Нажмите эту кнопку, чтобы инициировать автоматическое включение временной последовательности. Каждое нажатие увеличивает настройку автоматического таймера с шагом в 30 минут. Когда время установки показывает 10.0, каждое нажатие увеличит настройку автоматического таймера с шагом 60 минут. Чтобы отменить программу автоматического включения, просто отрегулируйте время автоматического включения до 0.0.
- 11 Кнопка «TIMER OFF» (выключения таймера)**
Нажмите эту кнопку, чтобы запустить последовательность автоматического выключения. Каждое нажатие увеличивает настройку автоматического таймера с шагом в 30 минут. Когда время установки показывает 10.0, каждое нажатие увеличит настройку автоматического таймера с шагом 60 минут. Чтобы отменить автоматическую синхронизацию программы, просто отрегулируйте время автоматического выключения до 0.0

Кнопки управления



RG57B/BGE

12 Кнопка «Управления + - заслонкой» (применяется в RG57 (A2)A3/BGEF)

Используется для остановки или запуска вертикального движения жалюзи и установки желаемого левого/правого направления потока воздуха. При каждом нажатии кнопки, вертикальная жалюзи изменяют положение на 6 градусов. И зона индикации температуры крытого блока показывает 'II' на одну секунду. Если нажимать более 2 секунд, активируется функция вертикального поворота жалюзи. И область дисплея внутреннего блока отображает 'IIII', мигает четыре раза, затем установка температуры возвращается назад. Если функция вертикального поворота жалюзи остановлена, она отображает 'LC' и остается включенной в течение 3 секунд.

Кнопка «Управления заслонкой» (применяется в RG57A3 (A2)/BGEF)

Используется для остановки или запуска горизонтального движения жалюзи или установки желаемого направления потока воздуха вверх/вниз. При каждом нажатии кнопки, жалюзи изменяют положение на 6 градусов. Если держать нажимая более 2 секунд, жалюзи будут качаться вверх и вниз автоматически.

«Управления заслонкой» (применяется в RG57B (D)/BGE)

Используется для остановки или запуска функции автоматического поворота горизонтальной жалюзи.

Кнопка «**DIRECT**» (применяется в RG57B (D)/BGE) Используется для изменения движения жалюзи и установки желаемого направления потока воздуха вверх/вниз.

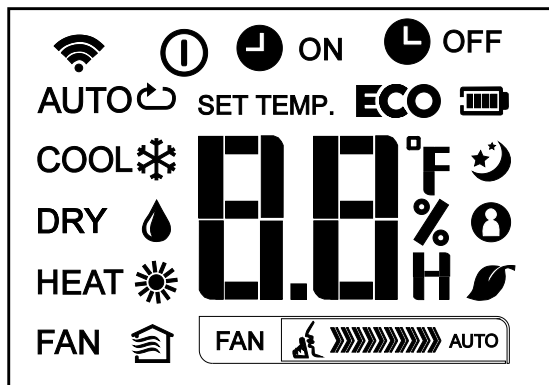
При каждом нажатии кнопки, жалюзи изменяют положение на 6° градусов.

13 Кнопка «Светодиод»

Отключить/активный внутренний экран. При нажатии кнопки внутренний экранный дисплей очистится, нажмите его еще раз, чтобы включить дисплей.

Индикаторы на ЖК-дисплее

Информация отображается при включении пульта дистанционного управления.



Режим отображения

AUTO COOL DRY
HEAT FAN



Отображается при передаче данных.



Отображается, когда пульт дистанционного управления ВКЛЮЧЕН.



Дисплей элементов питания (низкий уровень заряда)

ECO

Недоступно для данного устройства



Отображается, когда ТАЙМЕР УСТАНОВЛЕН на определенное время.



Отображается, когда ТАЙМЕР ВЫКЛЮЧЕН на определенное время.



Показать установленную температуру или комнатную температуру, или время под установкой ТАЙМЕРА.



Отображается в режиме ожидания.



Указано, что кондиционер работает в режиме «Follow me» (отображение фактической температуры)



Недоступно для данного устройства



Недоступно для данного устройства

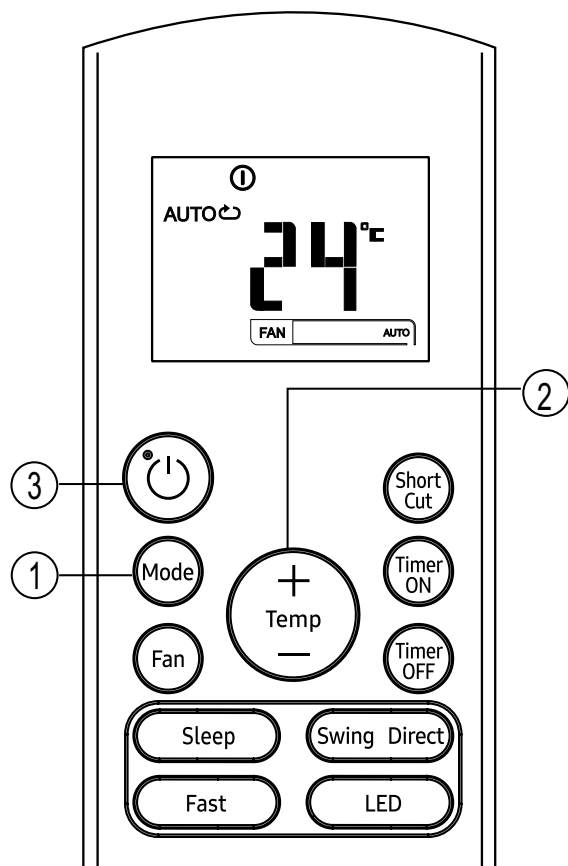
Индикация скорости вращения вентилятора

FAN		Низкая скорость
FAN		Средняя скорость
FAN		Высокая скорость
FAN		Автоматическая скорость вентилятора

Примечание:

Все показатели, показанные на рисунке, предназначены для четкого представления. Но во время реальной работы на дисплее могут отображаться только относительные функциональные признаки.

Как пользоваться кнопками



Автоматический режим

Убедитесь, что кондиционер подключен и питание доступно. Индикатор РАБОТЫ на индикаторной панели внутреннего блока начинает мигать.

1. Нажмите кнопку «MODE» (выбор режима), чтобы выбрать «Auto» (автоматическая работа).
2. Нажмите кнопку «UP/DOWN» (вверх/вниз), чтобы установить нужную температуру. Температуру можно установить в пределах ряда 17°C~30°C с шагом в 1°C.
3. Нажмите кнопку «ON/OFF» (включения/выключения), чтобы запустить кондиционер.

ПРИМЕЧАНИЕ

1. В автоматическом режиме кондиционер может логически выбирать режим охлаждения, вентиляции и нагрева, определяя разницу между фактической температурой окружающей среды в помещении и температурой установки на пульте дистанционного управления.
2. В автоматическом режиме вы не можете переключить скорость вращения вентилятора. Было автоматически отрегулировано.
3. Если автоматический режим вам неудобен, то нужный режим можно выбрать вручную.

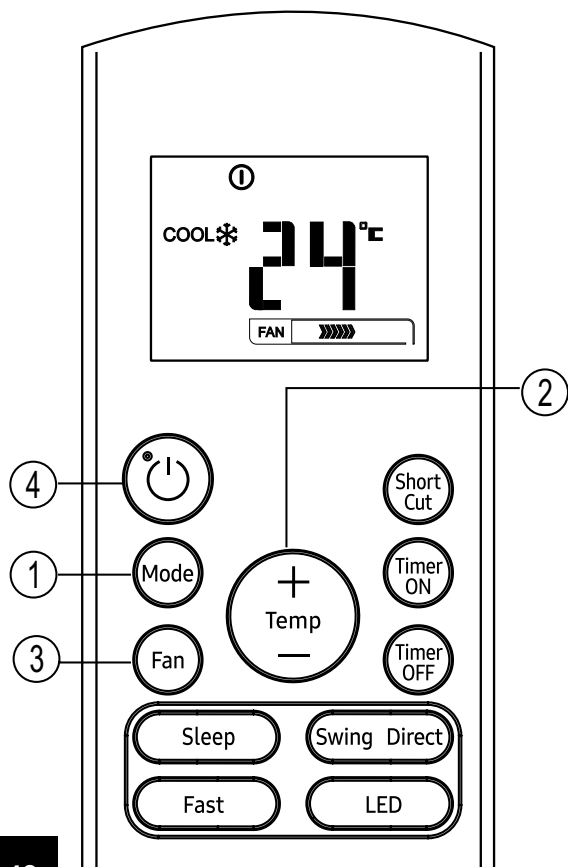
Использование охлаждения/нагрева/вентиляции

Убедитесь, что кондиционер подключен и питание доступно.

1. Нажмите кнопку «MODE» (выбор режима), чтобы выбрать режим «COOL» (охлаждения), «HEAT» (нагрева) (только для моделей охлаждения и нагрева) или режим «FAN» (вентиляции).
2. Нажмите кнопки «UP/DOWN» (вверх/вниз), чтобы установить нужную температуру. Температуру можно установить в пределах ряда 17°C~30°C с шагом в 1°C.
3. Нажмите кнопку «FAN» (вентиляции), чтобы выбрать скорость вентилятора из четырех доступных - низкая, средняя, высокая или автоматическая.
4. Нажмите кнопку «ON/OFF» (включения/выключения), чтобы запустить кондиционер.

ПРИМЕЧАНИЕ

В режиме «FAN» (вентиляции) заданная температура не отображается на пульте дистанционного управления, и вы не сможете контролировать температуру в помещении. В этом случае можно выполнить только шаги 1, 3 и 4.



Как пользоваться кнопками

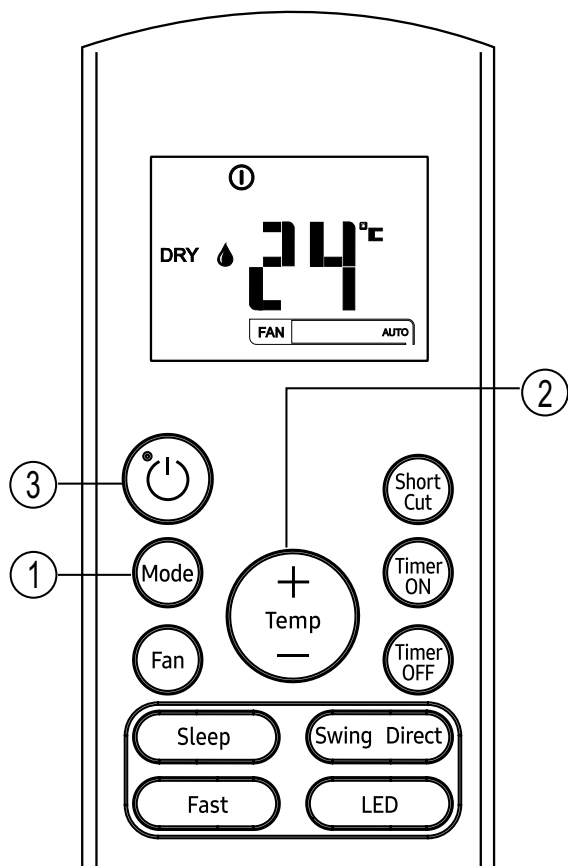
Понижение влажности

Убедитесь, что кондиционер подключен и питание доступно. Индикатор РАБОТЫ на индикаторной панели внутреннего блока начинает мигать.

1. Нажмите кнопку «MODE» (выбор режима), чтобы выбрать режим «DRY» (понижения влажности).
2. Нажмите кнопки «UP/DOWN» (вверх/вниз), чтобы установить нужную температуру. Температуру можно установить в пределах ряда 17°C~ 30°C с шагом в 1°C.
3. Нажмите кнопку «ON/OFF» (включения/выключения), чтобы запустить кондиционер.

ПРИМЕЧАНИЕ

В режиме понижения влажности вы не можете переключать скорость вращения вентилятора. Было автоматически отрегулировано.



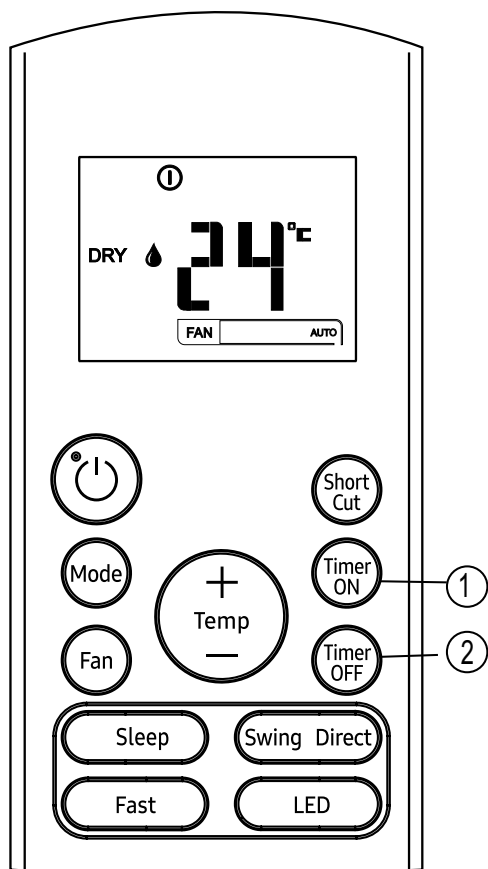
Регулировка направления воздушного потока

С помощью кнопки «SWING ◀▶ и ▶▶» (управление заслонкой) отрегулируйте нужное направление воздушного потока.

1. Направление вверх/вниз можно регулировать с помощью кнопки ▶▶ на пульте дистанционного управления. При каждом нажатии кнопки, жалюзи перемещаются на 6 градусов. При нажатии более 2 секунд, жалюзи будет качаться вверх и вниз автоматически.
2. Направление влево/вправо можно регулировать с помощью кнопки ▶▶ на пульте дистанционного управления. При каждом нажатии кнопки, жалюзи перемещаются на 6 градусов. При нажатии более 2 секунд, жалюзи будет качаться вверх и вниз автоматически.

ПРИМЕЧАНИЕ:

Когда жалюзи качаются или перемещаются в положение, которое повлияет на охлаждение или нагрев кондиционера, он автоматически изменит направление качания/перемещения.



Работа таймера

Нажмите кнопку «TIMER ON» (включения таймера), чтобы установить время автоматического включения устройства. Нажмите кнопку «TIMER OFF» (выключения таймера), чтобы установить время автоматического выключения устройства.

Чтобы установить время автоматического включения.

1. Нажмите кнопку «TIMER ON» (включения таймера). Пульт дистанционного управления показывает «TIMER ON» (таймер включения), время последнего автоматического включения и сигнал «Н» будет отображаться на ЖК-дисплее. Теперь он готов сбросить время автоматического «START» (включения), чтобы начать операцию.
2. Нажмите кнопку «TIMER ON» (включения таймера) еще раз, чтобы установить желаемое время автоматического включения. Каждый раз, когда вы нажимаете кнопку, время увеличивается на полчаса между 0 и 10 часами и на один час между 10 и 24 часами.
3. После установки «TIMER ON» (включения таймера), будет одна секунда задержки, прежде чем пульт дистанционного управления передаст сигнал на кондиционер. Затем, примерно через 2 секунды, сигнал «Н» исчезнет, и заданная температура будет снова появиться в окне ЖК-дисплея.

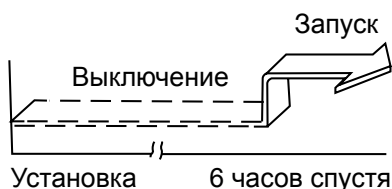
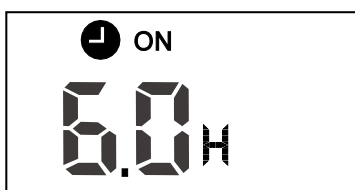
Чтобы установить время автоматического выключения.

1. Нажмите кнопку «TIMER OFF» (включения таймера). Пульт дистанционного управления показывает «TIMER OFF» (таймер выключения), время последнего автоматического выключения и сигнал «Н» будет отображаться на ЖК-дисплее. Теперь он готов сбросить время автоматического выключения, чтобы остановить операцию.
2. Нажмите кнопку «TIMER OFF» (таймер выключения) еще раз, чтобы установить желаемое время автоматического выключения. Каждый раз, когда вы нажимаете кнопку, время увеличивается на полчаса между 0 и 10 часами и на один час между 10 и 24 часами.
3. После установки «TIMER OFF» (включения таймера), будет одна секунда задержки, прежде чем пульт дистанционного управления передаст сигнал на кондиционер. Затем, примерно через 2 секунды, сигнал «Н» исчезнет, и заданная температура будет снова появиться в окне ЖК-дисплея.

▲ ОСТОРОЖНО

- При выборе режима таймера пульт дистанционного управления автоматически передает сигнал таймера на внутренний блок в течение указанного времени. Поэтому держите пульт дистанционного управления в таком месте, где он может правильно передавать сигнал на внутренний блок.
- Эффективное время работы, установленное пультом дистанционного управления для функции таймера, ограничено следующими настройками: 0.5, 1.0, 1.5, 2.0, 2.5, 3.0, 3.5, 4.0, 4.5, 5.0, 5.5, 6.0, 6.5, 7.0, 7.5, 8.0, 8.5, 9.0, 9.5, 10, 11, 12, 13, 14, 15, 16, 17, 18, 19, 20, 21, 22, 23 и 24.

Пример настройки таймера



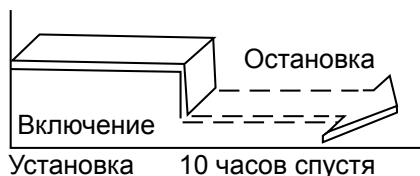
«TIMER ON» (Автоматическое включение)

Функция «TIMER ON» (включения таймера) полезна, если вы хотите, чтобы устройство включалось автоматически перед вашим возвращением домой. Кондиционер автоматически начнет работать в установленное время.

Пример:

Запустить кондиционер можно через 6 часов.

1. Нажмите кнопку «TIMER ON» (включения таймера), последняя настройка времени начала работы и на дисплее появится сигнал "H".
2. Нажмите кнопку «TIMER ON» (включение таймера), чтобы отобразить «6.0 H» на «TIMER ON» (включен) дисплее пульта дистанционного управления.
3. Подождите 3 секунды, и на цифровом дисплее снова отобразится температура. Индикатор «TIMER ON» (включения таймера) остается включенным, и эта функция активируется.



«TIMER OFF» (таймер выключения) (Автоматическое отключение операции)

Функция «TIMER OFF» (таймер выключения) полезна, если вы хотите, чтобы устройство автоматически выключалось после того, как вы ложитесь спать. Кондиционер автоматически остановится в установленное время.

Пример:

Чтобы остановить кондиционер через 10 часов.

1. Отожмите кнопку «TIMER OFF» (таймер выключения), на дисплее отобразится последняя настройка времени остановки работы и сигнал «H».
2. Нажмите кнопку «TIMER OFF» (включение таймера), чтобы отобразить «10 H» на «TIMER OFF» (включен дисплее пульта дистанционного управления).
3. Подождите 3 секунды, и на цифровом дисплее снова отобразится температура. Индикатор «TIMER OFF» (включения таймера) остается включенным, и эта функция активируется.

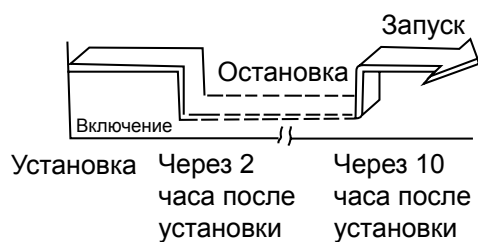
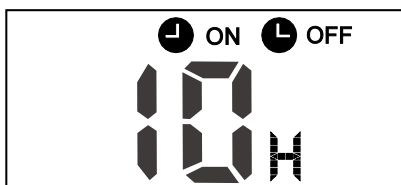
КОМБИНИРОВАННЫЙ ТАЙМЕР

(Одновременная установка таймеров ВКЛЮЧЕНИЯ и ВЫКЛЮЧЕНИЯ)

«TIMER OFF» (таймер выключения) → «TIMER ON» (таймер включения)

(Включение → Остановка → Начало работы)

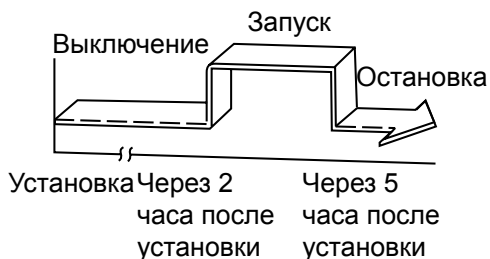
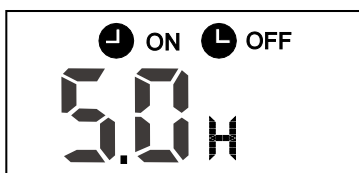
Эта функция полезна, когда вы хотите остановить работу кондиционера после того, как вы ложитесь спать, и запустить его заново утром, когда вы проснулись или вернулись домой.



Пример:

Остановить кондиционер через 2 часа после установки и запустить его снова через 10 часов после установки.

1. Нажмите кнопку «TIMER OFF» (включения таймера).
2. Нажмите кнопку «TIMER OFF» (таймер выключения) еще раз, чтобы отобразить 2.0 H на дисплее «TIMER OFF» (таймер выключения).
3. Нажмите кнопку «TIMER ON» (включения таймера).
4. Нажмите кнопку «TIMER ON» (таймер выключения) еще раз, чтобы отобразить 10 H на дисплее «TIMER ON» (таймер выключения).
5. Подождите 3 секунды, и на цифровом дисплее снова отобразится температура. Индикатор «TIMER ON OFF» (таймер выключения и выключения) остается включенным, и эта функция активируется.



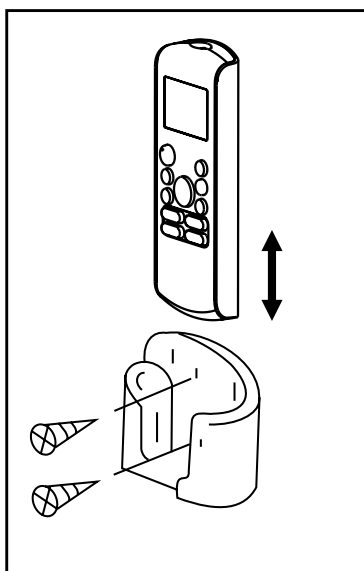
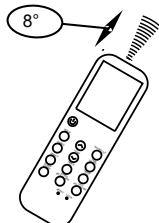
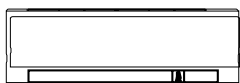
«TIMER OFF» (таймер выключения) → «TIMER ON» (таймер включения)
(Выключение → Запуск → Остановка работы)
Эта функция полезна, когда вы хотите запустить кондиционер перед тем, как проснуться, и остановить его после выхода из дома.

Пример:

Чтобы запустить кондиционер через 2 часа после установки, и остановить его через 5 часов после установки.

1. Нажмите кнопку «TIMER ON» (включения таймера).
2. Нажмите кнопку «TIMER ON» (таймер выключения) еще раз, чтобы отобразить 2.0 H на дисплее «TIMER ON» (таймер выключения).
3. Нажмите кнопку «TIMER OFF» (включения таймера).
4. Нажмите кнопку «TIMER OFF» (таймер выключения) еще раз, чтобы отобразить 5.0 H на дисплее «TIMER OFF» (таймер выключения).
5. Подождите 3 секунды, и на цифровом дисплее снова отобразится температура. Индикатор «TIMER ON и TIMER OFF» (включения и выключения таймера) остается включенным, и эта функция активируется.

Обращение с пультом дистанционного управления



Расположение пульта дистанционного управления.

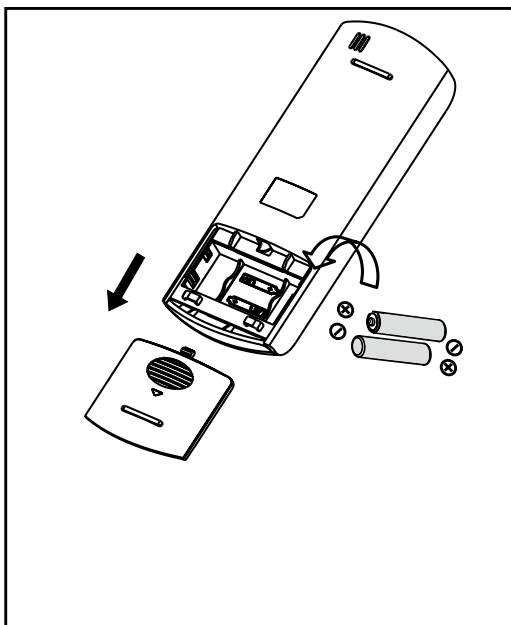
- Используйте пульт дистанционного управления на расстоянии 8 метров от устройства, направляя его в сторону приемника. Прием подтверждается звуковым сигналом.

▲ ОСТОРОЖНО

- Кондиционер не будет работать, если шторы, двери или другие материалы блокируют сигналы от пульта дистанционного управления к внутреннему блоку.
- Не допускайте попадания в пульт дистанционного управления жидкости. Не подвергайте пульт дистанционного управления воздействию прямых солнечных лучей или тепла.
- Если приемник инфракрасного сигнала на внутреннем блоке подвергается воздействию прямых солнечных лучей, кондиционер может работать неправильно. Используйте шторы, чтобы предотвратить попадание солнечного света на приемник.
- Если другие электроприборы реагируют на пульт дистанционного управления, либо переместите эти приборы, либо обратитесь к местному дилеру.
- Не роняйте пульт дистанционного управления. Обращайтесь с осторожностью.
- Не ставьте тяжелые предметы на пульт дистанционного управления и не наступайте на него.

Использование держателя пульта дистанционного управления (может не входить в комплект поставки)

- Пульт дистанционного управления можно прикрепить к стене или стойке с помощью держателя пульта дистанционного управления (не входит в комплект поставки, приобретается отдельно).
- Перед установкой пульта дистанционного управления, убедитесь, что кондиционер правильно принимает сигналы.
- Установите пульт дистанционного управления с помощью двух винтов.
- Для установки или извлечения пульта дистанционного управления переместите его вверх или вниз в держателе.



Замена элементов питания

Следующие случаи означают разряженные элементы питания. Замените старые элементы питания на новые.

- Приемный звуковой сигнал не издается при передаче сигнала.
- Индикатор гаснет.

Пульт дистанционного управления питается от двух сухих элементов питания (R03/LR03×2), расположенных в задней части и защищенных крышкой.

- (1) Снимите крышку в задней части пульта дистанционного управления.
- (2) Извлеките старые элементы питания и вставьте новые, правильно расположив концы (+) и (-).
- (3) Обрато установите крышку.

ПРИМЕЧАНИЕ: После извлечения элементов питания пульт дистанционного управления стирает все используемые прежде программы. После установки новых элементов питания пульт дистанционного управления необходимо перепрограммировать.

! ОСТОРОЖНО

- Не смешивайте старые и новые элементы питания или элементы питания разных типов.
- Не оставляйте элементы питания в пульте дистанционного управления, если он не будет использоваться в течение 2 или 3 месяцев.
- Не утилизируйте элементы питания как несортированные бытовые отходы. Отдельный сбор таких отходов для специальной обработки является необходимым.

Установка и обслуживание

Кондиционер-устройство, предназначенное для охлаждения либо охлаждения/нагрева воздуха в помещении это сложное техническое изделие, требующее регулярного профилактического обслуживания.
Несоблюдение рекомендаций по уходу может привести к сокращению срока службы изделия и выходу из строя дорогостоящих частей кондиционера.

Установка*

Рекомендуется производить установку кондиционера при помощи организаций, имеющих лицензии на проведение подобных работ и сертификат корпорации «Самсунг».

Контакты сертифицированных установщиков можно узнать в «Информационном центре для Потребителей» по телефону, указанном в гарантийном талоне **8-800-555-55-55**.

- ▶ При выборе места установки кондиционера следует учитывать необходимость свободного доступа специалистов для проведения профилактических и ремонтных работ.
При отсутствии свободного доступа, стоимость монтажных работ оплачивается владельцем кондиционера.

Обслуживание*

Под сервисным обслуживанием понимается устранение недостатков(дефектов) изделия, возникших по вине Изготовителя. Сервисное обслуживание выполняется уполномоченными сервисными центрами «Самсунг», их контакты можно узнать в «Информационном центре для Потребителей» по телефону, указанном в гарантийном талоне **8-800-555-55-55**.

Под профилактическим обслуживанием понимается периодическое проведение чистки, проверки, настройки кондиционера, необходимые для его нормальной работы. Рекомендуется производить профилактическое обслуживание кондиционера при помощи организаций, имеющих лицензии на проведение подобных работ и сертификат корпорации «Самсунг». Их контакты можно узнать в «Информационном центре для Потребителей» по телефону, указанным в гарантийном талоне **8-800-555-55-55**.

Рекомендации по составу профилактических работ и периодичности проведения:

- ▶ Не реже одного раза в год, предпочтительнее в летний(сухой и тёплый) период, приглашайте сертифицированного специалиста для проведения профилактических работ.

Профилактические работы включают:



- очистку теплообменника внешнего и внутреннего блоков
- очистку дренажной системы
- проверку рабочего давления системы
- проверку температурных режимов работы системы
- дозаправку хладагентом, в случае необходимости(примерно один раз за два года).

- ▶ Дополнительно, пожалуйста, ознакомьтесь с разделом “Чистка Вашего кондиционера”.

* Изготовитель предоставляет гарантию и бесплатное сервисное обслуживание в течение 12 месяцев, если монтаж или сервисные работы были выполнены организацией, не являющейся сертифицированным установщиком или сервисным центром Самсунг.

Установка и профилактические работы относятся к платным услугам и гарантийные обязательства компании на эти работы не распространяются.

Указанные выше затраты на профессиональную установку и профилактические работы окупятся длительной и надёжной работой кондиционера.

	Символ «не для пищевой продукции» применяется в соответствие с техническим регламентом Таможенного союза «О безопасности упаковки» 005/2011 и указывает на то, что упаковка данного продукта не предназначена для повторного использования и подлежит утилизации. Упаковку данного продукта запрещается использовать для хранения пищевой продукции.
	Символ «петля Мебиуса» указывает на возможность утилизации упаковки. Символ может быть дополнен обозначением материала упаковки в виде цифрового и/или буквенного обозначения.

Приложение

ЭНЕРГЕТИЧЕСКАЯ ЭФФЕКТИВНОСТЬ						
Изготовитель Manufacturer	Samsung	Samsung	Samsung	Samsung	Samsung	
Модель Model	AR07AQHQDURNER	AR09AQHQDURNER	AR12AQHQDURNER	AR18AQHQDURNER	AR24AQHQDURNER	
Низкий расход электроэнергии Low energy consumption	A	B	B	B	C	
Потребление электроэнергии в режиме охлаждения, кВт*ч/год Energy consumption in cooling mode, kWh per year (Фактическое потребление зависит от условий эксплуатации и климата) (Actual energy consumption depends on the installation environment and climate)	343	438	585	875	1250	
Производительность в режиме охлаждения, кВт Capacity in cooling mode kW	2,20	2,64	3,52	5,28	7,03	
Индекс энергетической эффективности (в режиме охлаждения при полной нагрузке) Energy efficiency index (at full capacity in cooling mode)	3,21	3,01	3,01	3,01	2,81	
режим Охлаждение + Нагрев mode cooling + heating	←	←	←	←	←	
Воздушное охлаждение Air cooling	←	←	←	←	←	
Производительность в режиме нагрева. кВт Capacity in heating mode. kW	2,35	2,78	3,81	5,57	7,33	
Класс энергетической эффективности в режиме нагрева. Energy efficiency class in heating mode A:высокий A: high G:Низкий G: Low	B	B	B	B	D	
Корректированный уровень звуковой мощности, дб(A) Corrected sound pressure level, dBA	Внутренний Indoor	33/28	38/28	37/30	39/31	43/38
	Внешний Outdoor	51	51	54	55	56

Адрес производителя : Samsung Electronics Co., Ltd/
«Самсунг Электроникс Ко., Лтд.» 129, Самсунг-ро,
Ёнгтонг-гу, Сувон-си, Кёнги-ду, Корея 16677



Место производства : GD MIDEA AIR-CONDITIONING
EQUIPMENT COMPANY LTD
Департамент № 22, проспект Индустрии, дорога Линган,
Бэйцзяо, Шунде, Фошань, Гуандон, Китай ZIP / POSTAL 528311)

Импортер: ООО «Самсунг Электроникс Рус Компани»
Адрес: Российская Федерация, 123242, г. Москва,
Новинский бульвар, д. 31, помещение 1, 2

ВОПРОСЫ ИЛИ КОММЕНТАРИИ?

СТРАНА	ЗВОНИТЕ ПО ТЕЛЕФОНУ	ИЛИ ЗАЙДИТЕ НА НАШУ ИНТЕРНЕТ-СТРАНИЦУ
RUSSIA	8-800-555-55-55 (VIP care 8-800-555-55-88)	www.samsung.com/ru/support
BELARUS	810-800-500-55-500	www.samsung.com/support
GEORGIA	0-800-555-555	www.samsung.com/support
ARMENIA	0-800-05-555	www.samsung.com/support
AZERBAIJAN	0-88-555-55-55	www.samsung.com/support
KAZAKHSTAN	8-10-800-500-55-500 (GSM: 7799, VIP care 7700)	www.samsung.com/kz_ru/support
UZBEKISTAN	00-800-500-55-500 (GSM: 7799)	www.samsung.com/support
KYRGYZSTAN	00-800-500-55-500 (GSM: 9977)	www.samsung.com/support
TAJIKISTAN	8-10-800-500-55-500 (GSM: 8888)	www.samsung.com/support
MONGOLIA	1800-25-55	www.samsung.com/support
UKRAINE	0-800-502-000	www.samsung.com/ua/support (Ukrainian) www.samsung.com/ua_ru/support (Russian)
MOLDOVA	0-800-614-40	www.samsung.com/support

Произведено в Китае



Дизайн и технические характеристики могут быть изменены без предварительного уведомления для улучшения продукта. Проконсультируйтесь с торговым агентством или производителем для получения подробной информации.