

# REDMOND

Щипцы для выпрямления волос  
RCI-2307



РУКОВОДСТВО ПО ЭКСПЛУАТАЦИИ





## Уважаемый покупатель!

Благодарим вас за то, что отдали предпочтение бытовой технике компании **REDMOND**.

**REDMOND** – это качество, надежность и внимательное отношение к потребностям клиентов. Надеемся, что вам понравится продукция компании и вы также будете выбирать наши изделия в будущем.

Каждая женщина мечтает быть на пике моды, но мода так быстро меняется, что за ней не успеть. В тесном сотрудничестве с профессионалами в области красоты REDMOND разработал серию изделий по уходу за волосами, которые позволяют получить превосходный результат легко и быстро. С прямыми ухоженными волосами вы всегда будете выглядеть великолепно.

Хотите узнать больше? Посетите наш сайт [www.multivarka.pro](http://www.multivarka.pro).

Здесь вы найдете самую актуальную информацию о предлагаемой технике и ожидаемых новинках, сможете получить консультацию онлайн, а также заказать продукцию REDMOND и оригинальные аксессуары к ней в нашем интернет-магазине.

**Служба поддержки пользователей REDMOND в России: 8-800-200-77-21 (звонок по России бесплатный).**



*Прежде чем использовать данное устройство, внимательно прочитайте руководство по эксплуатации и сохраните в качестве справочника. Правильное использование прибора значительно продлит срок его службы.*

### Меры безопасности

- Производитель не несет ответственности за повреждения, вызванные несоблюдением техники безопасности и правил эксплуатации изделия.
- Данный электроприбор предназначен для использования в бытовых условиях и может применяться в квартирах, загородных домах, гостиничных номерах, бытовых помещениях магазинов, офисов или в других подобных условиях непромышленной эксплуатации. Промышленное или любое другое нецелевое использование устройства будет считаться нарушением условий надлежащей эксплуатации изделия. В этом случае производитель не несет ответственности за возможные последствия.
- Перед подключением устройства к электросети проверьте, совпадает ли ее напряжение с номинальным напряжением питания прибора (см. технические характеристики или заводскую табличку изделия).

- Используйте удлинитель, рассчитанный на потребляемую мощность прибора – несоответствие параметров может привести к короткому замыканию или возгоранию кабеля.
- Выключайте прибор из розетки после использования, а также во время перемещения. Извлекайте электрошнур сухими руками, удерживая его за штепсель, а не за провод.
- Не протягивайте шнур электропитания в дверных проемах или вблизи источников тепла. Следите за тем, чтобы электрошнур не перекручивался и не перегибался, не соприкасался с острыми предметами, углами и кромками мебели.

STOP

*ПОМНИТЕ: случайное повреждение кабеля электропитания может привести к неполадкам, которые не соответствуют условиям гарантии, а также к поражению электротоком. При повреждении шнура электропитания во избежание опасности его должен заменить изготовитель или его агент, или аналогичное квалифицированное лицо.*

- Запрещена эксплуатация прибора на открытом воздухе – попадание влаги или посторонних предметов внутрь корпуса устройства может привести к его серьезным повреждениям.
  - Будьте аккуратны при использовании прибора. Во время работы керамические пластины сильно нагреваются – не дотрагивайтесь до них руками!
- STOP** *Запрещается погружать прибор в воду или помещать его под струю воды!*
- Данный прибор не предназначен для использования людьми (включая детей), у которых есть физические, нервные или психические отклонения или недостаток опыта и знаний, за исключением случаев, когда за такими лицами осуществляется надзор или проводится их инструктирование относительно использования данного прибора лицом, отвечающим за их безопасность. Необходимо осуществлять надзор за детьми с целью недопущения их игр с прибором, его комплектующими, а также заводской упаковкой. Очистка и обслуживание устройства не должны производиться детьми без присмотра взрослых.
  - Запрещены самостоятельный ремонт прибора или внесение изменений в его

конструкцию. Ремонт прибора должен производиться исключительно специалистом авторизованного сервис-центра. непрофессионально выполненная работа может привести к поломке прибора, травмам и повреждению имущества.



***ВНИМАНИЕ!** Запрещено использование прибора при любых неисправностях.*

## СОДЕРЖАНИЕ

Технические характеристики .....	8
Комплектация.....	8
Устройство модели.....	9
I. ПЕРЕД ПЕРВЫМ ВКЛЮЧЕНИЕМ .....	10
II. ЭКСПЛУАТАЦИЯ ПРИБОРА .....	10
III. РЕКОМЕНДАЦИИ ПО ВЫПРЯМЛЕНИЮ ВОЛОС.....	11
IV. УХОД ЗА ПРИБОРОМ .....	12
V. ПЕРЕД ОБРАЩЕНИЕМ В СЕРВИС-ЦЕНТР .....	13
VI. ГАРАНТИЙНЫЕ ОБЯЗАТЕЛЬСТВА.....	14

## Технические характеристики

Модель.....	RCI-2307
Тип прибора .....	щипцы для выпрямления волос
Напряжение.....	220-240 В, 50 Гц
Мощность .....	40 Вт
Диапазон установки температуры.....	120-220°С
Количество температурных режимов .....	6
Индикация включения .....	светодиодная
Быстрый нагрев.....	есть
Крепление шнура.....	шарнирное
Автоматическое отключение .....	через 1 час
Материал пластин .....	нанокерамика
Ионизация (для придания волосам шелковистости и блеска) .....	есть
Нагревающие пластины.....	«плавающие», профессиональные
Покрытие ручки .....	прорезиненное
Фиксация выпрямителя в рабочем положении .....	есть

Тройная защита волос:

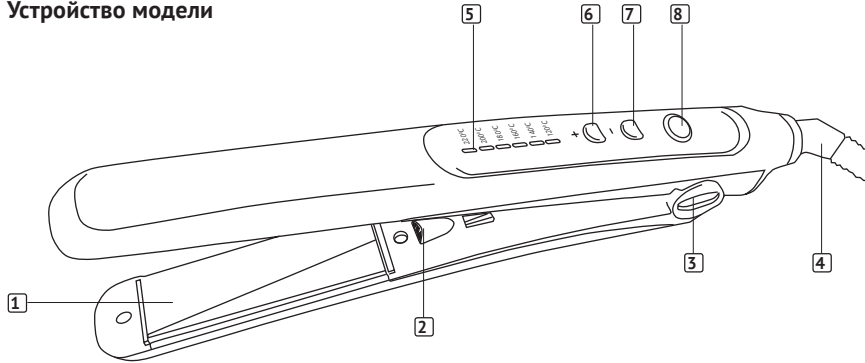
- равномерное распределение тепла;
- легкое скольжение, исключающее повреждение волос;
- антистатический эффект, предотвращающий спутывание волос.

## Комплектация

Щипцы для выпрямления волос – 1 шт.  
Руководство по эксплуатации – 1 шт.  
Сервисная книжка – 1 шт.



## Устройство модели



1. Керамические пластины для выпрямления волос
2. Ионизатор
3. Фиксатор выпрямителя в рабочем положении
4. Шарнирное крепление шнура питания
5. Индикация температуры нагрева пластин
6. Увеличение температуры
7. Уменьшение температуры
8. Включение/отключение

*Производитель имеет право на внесение изменений в дизайн, комплектацию, а также в технические характеристики изделия в ходе совершенствования своей продукции без дополнительного уведомления об этих изменениях.*

## I. ПЕРЕД ПЕРВЫМ ВКЛЮЧЕНИЕМ

Аккуратно достаньте изделие и его комплектующие из коробки. Удалите все упаковочные материалы и рекламные наклейки.



*Обязательно сохраните на месте предупреждающие наклейки, наклейки-указатели (при наличии) и табличку с серийным номером изделия на корпусе! Отсутствие серийного номера на изделии автоматически лишает вас права на гарантийное обслуживание.*

*После транспортировки или хранения при низких температурах необходимо выдержать прибор при комнатной температуре не менее 2 часов перед включением.*

Протрите корпус изделия влажной тканью и дайте ему просохнуть. Во избежание появления постороннего запаха при первом использовании прибора произведите его очистку.

## II. ЭКСПЛУАТАЦИЯ ПРИБОРА

1. Подключите прибор к электросети.
2. Нажмите и удерживайте в течение 3 секунд кнопку включения/отключения, после чего установите необходимую температуру при помощи кнопок «-» и «+».
3. Светодиодные индикаторы будут отображать выбранную температуру нагрева пластин, во время нагрева до заданной температуры индикатор мигает.



***ВНИМАНИЕ!** Прибор обеспечивает выбор температур нагрева в широком диапазоне, что позволяет нагревать пластины до температуры, соответствующей структуре и типу волос, которые необходимо моделировать. Для выбора температуры воспользуйтесь таблицей.*

Температура, °С	Тип волос
120	Окрашенные, тонкие волосы
120-160	Нормальный тип волос
180-200	Толстые непослушные волосы
200-220	Жесткие волосы

### III. РЕКОМЕНДАЦИИ ПО ВЫПРЯМЛЕНИЮ ВОЛОС

1. Используйте щипцы только для выпрямления чистых, сухих волос.
2. Для выпрямления волос захватите 5-сантиметровую прядь между нагретыми рабочими пластинами и одним движением медленно проведите выпрямителем от корней до кончиков волос. Для удобства использования вы можете зафиксировать пластины в рабочем положении при помощи фиксатора.
3. Ослабьте хват, чтобы освободить волосы, и дайте им свободно выскользнуть из пластин.
4. Чтобы получить необходимую прическу, повторите действие на остальных волосах. Не выпрямляйте одну и ту же прядь волос в течение продолжительного времени.
5. Для отключения прибора нажмите и удерживайте кнопку включения/отключения в течение 3 секунд.

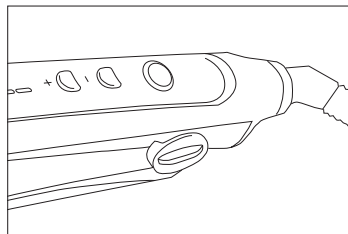
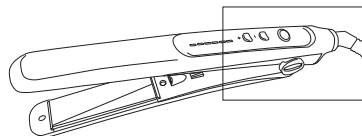
## Фиксатор положений щипцов



Выпрямитель  
открыт.



Выпрямитель закрыт – пластины  
зафиксированы в рабочем положении.



## IV. УХОД ЗА ПРИБОРОМ

Перед очисткой прибора убедитесь, что он отключен от сети и полностью остыл. Очищайте прибор влажной тканью, смоченной в мыльном растворе. Для очистки используйте мягкие моющие средства, не используйте абразивные и химически агрессивные вещества.

**STOP**

*ВНИМАНИЕ! Запрещается ополаскивать под струей воды корпус прибора!*

Перед продолжением эксплуатации убедитесь, что все детали полностью сухие.

## V. ПЕРЕД ОБРАЩЕНИЕМ В СЕРВИС-ЦЕНТР

Неисправность	Возможная причина	Устранение
Прибор не работает	Прибор не включен в электросеть (неисправна электророзетка)	Подключите прибор к электросети (к исправной электророзетке).
	Режим работы прибора не соответствует рабочему	Установите необходимую температуру нагрева пластин
	Напряжение в электросети отсутствует или ниже стандартного	Обратитесь к обслуживающей ваш дом организации
Во время работы прибора появился посторонний запах	На некоторые части прибора было нанесено защитное покрытие. Это не является признаком неисправности	Отключите прибор, дождитесь, пока он остынет. Протрите пластины влажной тканью. При необходимости повторите процедуру

## VI. ГАРАНТИЙНЫЕ ОБЯЗАТЕЛЬСТВА

На данное изделие предоставляется гарантия сроком на 2 года с момента приобретения. В течение гарантийного периода изготовитель обязуется устранить путем ремонта, замены деталей или замены всего изделия любые заводские дефекты, вызванные недостаточным качеством материалов или сборки. Гарантия вступает в силу только в том случае, если дата покупки подтверждена печатью магазина и подписью продавца на оригинальном гарантийном талоне. Настоящая гарантия признается лишь в том случае, если изделие применялось в соответствии с руководством по эксплуатации, не ремонтировалось, не разбиралось и не было повреждено в результате неправильного обращения с ним, а также сохранена полная комплектность изделия. Данная гарантия не распространяется на естественный износ изделия и расходные материалы (фильтры, лампочки, антипригарные покрытия, уплотнители и т. д.).

Срок службы изделия и срок действия гарантийных обязательств на него исчисляются со дня продажи или с даты изготовления изделия (в случае, если дату продажи определить невозможно).

Дату изготовления прибора можно найти в серийном номере, расположенном на идентификационной наклейке на корпусе изделия. Серийный номер состоит из 13 знаков. 6-й и 7-й знаки обозначают месяц, 8-й — год выпуска устройства.

Установленный производителем срок службы прибора составляет 3 года со дня его приобретения при условии, что эксплуатация изделия производится в соответствии с данным руководством и применимыми техническими стандартами.

*Упаковку, руководство пользователя, а также сам прибор необходимо утилизировать в соответствии с местной программой по переработке отходов. Не выбрасывайте такие изделия вместе с обычным бытовым мусором.*



Производитель: «Пауэр Пойнт Инк. Лимитед» №1202 Хай Юн Гэ (В1) Лин Хай Шан Чжуан Сямейлин Футьян, Шеньжень, Китай, 518049. По лицензии REDMOND Индастриал Груп, ЛЛСи Уан Коммерс Плаза, 99 Вашингтон-авеню, съют 805А, Олбани, Нью-Йорк, 12210, Соединенные Штаты Америки.

Импортер: ООО «АЛЬФА», 195027, г. Санкт-Петербург, Свердловская набережная, д. 44, литера Б.

© REDMOND. Все права защищены. 2015

Воспроизведение, передача, распространение, перевод или другая переработка данного документа или любой его части без предварительного письменного разрешения правообладателя запрещены.

Produced by Redmond Industrial Group LLC, USA  
One Commerce Plaza, 99 Washington Ave, Ste. 805A,  
Albany, New York, 12210, United States.  
[www.redmond.company](http://www.redmond.company)  
[www.multivarka.pro](http://www.multivarka.pro)  
Made in China.

RCI-2307-UM-3