

Содержание

1	Меры предосторожности	382
1.1	Общие предупреждения по технике безопасности	382
1.2	Ответственность производителя	386
1.3	Назначение агрегата	387
1.4	Идентификационная табличка	387
1.5	Руководство по эксплуатации	387
1.6	Утилизация	387
1.7	Как читать руководство по эксплуатации	388
2	Описание	389
2.1	Общее описание	389
2.2	Варочная панель	390
2.3	Панель управления	390
2.4	Другие части	391
2.5	Принадлежности, поставляемые в комплекте	391
3	Использование	393
3.1	Для экономии энергии	395
3.2	Использование дополнительных принадлежностей	395
3.3	Эксплуатация варочной поверхности	398
3.4	Использование отделения для хранения посуды	399
3.5	Использование духовки	399
3.6	Рекомендации по приготовлению	402
3.7	Программирующие часы	403
4	Чистка и техническое обслуживание	408
4.1	Чистка варочной панели	409
4.2	Очистка дверцы	410
4.3	Чистка рабочей камеры духовки	412
4.4	Паровая очистка	414
4.5	Внеочередное техобслуживание	416
5	Установка	418
5.1	Подключение к газовой сети	418
5.2	Адаптация к разным типам газа	421
5.3	Встраивание	426
5.4	Электрическое подключение	433
5.5	Для монтажника	434

ПЕРЕВОД ИСХОДНЫХ ИНСТРУКЦИЙ

Рекомендуется внимательно прочитать данное руководство, в котором содержатся все указания для сохранения неизменными внешнего вида и функций купленного прибора.

Для получения дополнительной информации о продукте см.: www.smeg.com



Меры предосторожности

1 Меры предосторожности

1.1 Общие предупреждения по технике безопасности

Риск получения травм

- Во время эксплуатации данный прибор и его доступные части сильно нагреваются. Не дотрагивайтесь до нагревательных элементов во время эксплуатации.
- Наденьте термические перчатки для защиты рук, когда работаете с блюдами внутри духового шкафа.
- Ни в коем случае не пытайтесь погасить пламя/пожар водой: выключите прибор и накройте пламя крышкой или покрывалом из огнестойкого материала.
- Данным прибором могут пользоваться дети в возрасте от 8 лет, лица с ограниченными физическими, сенсорными или умственными способностями, с недостаточным опытом или знаниями, если они находятся под присмотром или были обучены пользованию лицом, ответственным за их безопасность.
- Не разрешайте детям играть с прибором.
- Не допускайте нахождения вблизи прибора детей младше 8 лет без присмотра взрослых.
- Не позволяйте детям, которым меньше 8 лет, приближаться к прибору во время его функционирования.
- Чистка и уход не должны осуществляться детьми без присмотра взрослых.
- Убедитесь в правильности установки корончатых рассекателей и крышек на них в соответствующих пазах.
- Будьте максимально внимательными в связи с быстрым нагреванием зон приготовления. Не допускайте нагревания пустых кастрюль. Опасность перегрева.
- Жиры и масла при перегреве могут загореться. Не отходите от прибора во время приготовления блюд, содержащих масло или жир. В случае загорания масел или жиров никогда не гасите огонь водой. Закройте кастрюлю крышкой и выключите варочную поверхность.
- Всегда следите за процессом приготовления. За кратковременными процессами приготовления следует наблюдать постоянно.



- Во время приготовления не ставьте металлические предметы, например, посуду или столовые приборы, на поверхность варочной панели, так как они могут перегреться.
- Не вставляйте остrokонечные металлические предметы (столовые приборы или инструменты) в пазы и прорези.
- Не наливайте воду на очень горячие противни.
- Во время приготовления держите дверцу закрытой.
- Перед проведением манипуляций с готовящимся блюдом или по окончании процесса приготовления необходимо выпустить пар из духовки, приоткрыв дверцу на 5 см. Подождите несколько секунд, затем откройте дверцу полностью.
- Не открывайте отделение для хранения посуды (если оно имеется), когда духовка включена и еще горячая.
- Предметы, находящиеся в отделении для хранения посуды, могут быть очень горячими после использования духовки.
- НЕ ИСПОЛЬЗУЙТЕ И НЕ ОСТАВЛЯЙТЕ ГОРЮЧИЕ МАТЕРИАЛЫ В ОТДЕЛЕНИИ ДЛЯ ХРАНЕНИЯ ПОСУДЫ (В СЛУЧАЕ ЕГО НАЛИЧИЯ) ИЛИ ПОБЛИЗОСТИ ОТ ПРИБОРА.
- НЕ ИСПОЛЬЗУЙТЕ БАЛЛОНЧИКИ С АЭРОЗОЛЕМ ВБЛИЗИ РАБОТАЮЩЕГО ПРИБОРА.
- Необходимо выключать прибор по окончании его эксплуатации.
- ЗАПРЕЩАЕТСЯ ВНОСИТЬ ИЗМЕНЕНИЯ В КОНСТРУКЦИЮ ПРИБОРА.
- Перед проведением любых работ на приборе (монтаж, техобслуживание, размещение или перемещение) всегда используйте средства индивидуальной защиты.
- Перед проведением любых действий с прибором отключите его от главной сети электрического питания.
- Установку и сервисные операции должны выполнять квалифицированные специалисты с соблюдением местных нормативных требований.
- Не пытайтесь отремонтировать прибор самостоятельно или без помощи квалифицированного техника.
- Никогда не вынимайте вилку, дергая за кабель.
- В случае повреждения шнура электрического питания необходимо немедленно связаться со службой технической поддержки для его замены.



Меры предосторожности

Риск повреждения прибора

- Не используйте абразивные или коррозионные чистящие средства (например, порошки, пятновыводители и металлические мочалки) для чистки стеклянных частей прибора.
- При необходимости пользуйтесь деревянными или пластмассовыми кухонными принадлежностями.
- Решетки и противни следует ставить в направляющие до полной остановки. Механические предохранительные блокировки, препятствующие их выемке, должны быть повернуты вниз и в сторону задней стенки духовки.
- Не садитесь на прибор.
- Не используйте для чистки прибора струи пара.
- Не загромождайте отверстия и прорези, предназначенные для вентиляции и отвода тепла.
- Не оставляйте прибор без присмотра во время приготовления пищи, при котором может происходить выделение жира и масла, поскольку существует опасность их возгорания при перегреве. Необходимо соблюдать максимальную осторожность.
- Не оставляйте посторонние предметы на варочных панелях.
- НИКОГДА НЕ ИСПОЛЬЗУЙТЕ ПРИБОР ДЛЯ ОБОГРЕВА ПОМЕЩЕНИЯ.
- Не распыляйте никакие аэрозоли вблизи духовки.
- Не пользуйтесь приборами или емкостями из пластмассы для приготовления пищи.
- Не устанавливайте внутри духовки закрытые банки или емкости.
- Извлеките из духовки все противни и решетки, не используемые во время приготовления.
- Не накрывайте дно рабочей камеры духовки алюминиевой или оловянной фольгой.
- Не ставьте кастрюли или противни непосредственно на дно духовки.
- Если вы хотите использовать бумагу для выпечки, размещайте ее так, чтобы она не мешала циркуляции горячего воздуха в духовке.
- Не допускается использование поверхности внутреннего стекла открытой дверцы в качестве подставки под кастрюли или противни.
- Кастрюли и сковороды должны располагаться внутри периметра варочной панели.



- Вся посуда должна иметь плоское ровное дно.
- В случае перелива через край посуды необходимо удалить избыточную жидкость с варочной панели.
- Нельзя допускать попадания на варочную панель кислотосодержащих веществ, например, лимонного сока или уксуса.
- Не помещайте пустые сковороды или кастрюли на включенных варочных зонах.
- Не используйте для чистки прибора струи пара.
- Запрещается использовать грубые или абразивные материалы, а также острые металлические скребки.
- Для очистки стальных частей или поверхностей с металлизированной отделкой (например анодированных, никелированных, хромированных) нельзя использовать средства, содержащие хлор, аммиак или отбеливатель.
- Не используйте абразивные или коррозионные чистящие средства (например, порошки, пятновыводители и металлические мочалки) для чистки стеклянных частей прибора.
- Запрещается мыть в посудомоечной машине съемные элементы, такие как решетки, корончатые рассекатели и крышки конфорок.
- Запрещается использовать дверцу в качестве рычага при встраивании духовки в мебель.
- Запрещается прикладывать чрезмерное усилие на открытую дверцу.
- Не поднимайте и не перемещайте прибор за ручку дверки.

Установка

- **НЕ СЛЕДУЕТ УСТАНОВЛИВАТЬ ЭТОТ ПРИБОР НА КАТЕРАХ ИЛИ В ТРЕЙЛЕРАХ.**
- Не следует устанавливать прибор на подставке-пьедестале.
- Встраивание духовки в мебель следует производить вдвоем.
- Для предотвращения перегрева прибора не рекомендуется устанавливать его за декоративными дверями или панелями.
- Операции по подключению к газовой магистрали должны производиться уполномоченным техническим персоналом.



Меры предосторожности

- Монтаж с использованием гибкого шланга должен производиться так, чтобы его протяженность не превышала 2 метров для стального гибкого шланга и 1,5 метров для резинового шланга.
- Трубы не должны соприкасаться с подвижными деталями и подвергаться сдавливанию.
- Если это требуется, используйте регулятор давления, соответствующий действующим нормам.
- По окончании любых работ, проверьте момент затяжки газовых соединений, его значение должно находиться в интервале от 10 Нм до 15 Нм.
- После установки проверьте подключение на утечку с помощью мыльного раствора, но ни в коем случае не с помощью пламени.
- Операции по обслуживанию должны производиться уполномоченным техническим персоналом.
- Требуется обязательное подключение к заземлению в соответствии с процедурами, предусмотренными нормами по безопасности электрических приборов.

- Используйте кабели, выдерживающие температуру не менее 90 °С.
- Момент затяжки винтов проводников питания клеммной панели должен составлять 1,5 - 2 Нм.

Для данного прибора

- Перед заменой лампы необходимо удостовериться в том, что прибор выключен.
- Не прислоняйтесь и не садитесь на открытую дверцу.
- Удостоверьтесь, что в дверке не застревают никакие предметы.

1.2 Ответственность производителя

Производитель снимает с себя всякую ответственность за причиненный людям и имуществу ущерб в случае:

- использования агрегата в целях, отличных от предусмотренных;
- несоблюдения инструкций по эксплуатации;
- нарушения целостности хотя бы одной части прибора;
- использования неоригинальных запчастей.



1.3 Назначение агрегата

- Данный прибор предназначен для приготовления пищи в домашних условиях. Любое иное использование прибора считается ненадлежащим.
- Прибор не предназначен для использования с наружными таймерами или с применением систем дистанционного управления.

1.4 Идентификационная табличка

Идентификационная табличка с техническими данными, паспортным номером и маркировкой. Никогда не снимайте идентификационную табличку.

1.5 Руководство по эксплуатации

Данное руководство является неотъемлемой частью агрегата и должно храниться в доступности для пользователя в течение всего срока эксплуатации агрегата. Перед началом эксплуатации прибора внимательно прочтите данное руководство.

1.6 Утилизация



Утилизация данного агрегата выполняется отдельно от других видов отходов (директивы 2002/95/CE, 2002/96/CE, 2003/108/CE). В данном приборе нет веществ в количестве, которое может считаться опасным для здоровья или окружающей среды в соответствии с действующими европейскими директивами.

Чтобы утилизировать прибор:

- Обрежьте кабель питания и удалите кабель вместе с вилкой.



Электрическое напряжение

Опасность электрического удара

- Отключите общее электрическое питание.
- Отсоедините кабель питания от электрической сети.



Меры предосторожности

- По окончании срока службы прибора его следует передать в соответствующие центры дифференцированного сбора электрических и электронных отходов или же передать продавцу в момент покупки аналогичного прибора, в соотношении один к одному.

Примите во внимание, что для упаковки прибора применяются безвредные материалы, пригодные для повторного использования.

- Передайте материалы упаковки в соответствующие центры дифференцированного сбора отходов.



Пластиковые упаковки Опасность удушья

- Запрещается выбрасывать упаковку или ее части.
- Не допускайте, чтобы дети играли с пластиковыми упаковочными пакетами.

1.7 Как читать руководство по эксплуатации

В настоящем руководстве используются следующие понятия для облегчения чтения:



Меры предосторожности

Общая информация о настоящем руководстве по эксплуатации, о технике безопасности и финальной утилизации.

Описание



Описание прибора и принадлежностей.

Использование



Информация по эксплуатации прибора и принадлежностей, советы по приготовлению.

Чистка и уход



Информация о правильной чистке и уходе за прибором.

Установка



Информация для квалифицированного техника: установка, пуск в эксплуатацию и приемные испытания.



Меры предосторожности



Информация



Предложения

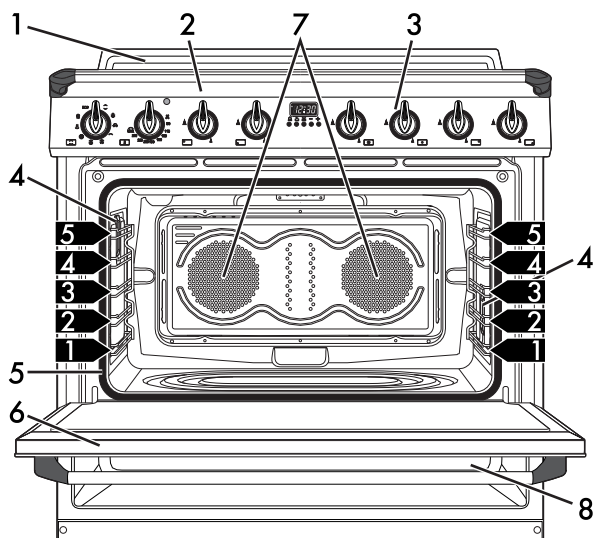
1. Последовательность инструкций по эксплуатации.

- Отдельная инструкция по эксплуатации.



2 Описание

2.1 Общее описание

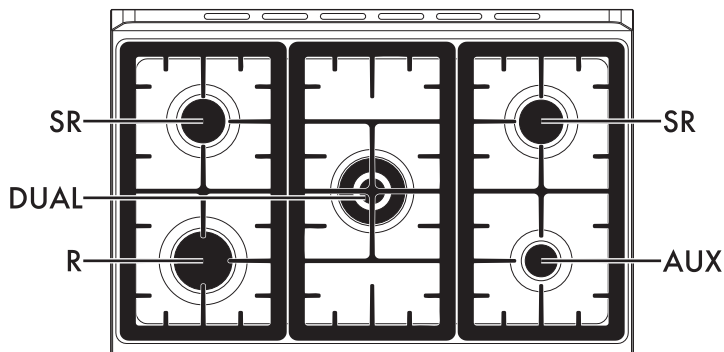


- 1 Доборная планка
- 2 Варочная панель
- 3 Панель управления
- 4 Лампа
- 5 Прокладка

- 6 Дверца
 - 7 Вентилятор
 - 8 Отсек для хранения принадлежностей
- 1,2,3...** Опорные рамки для решеток и противней



2.2 Варочная панель



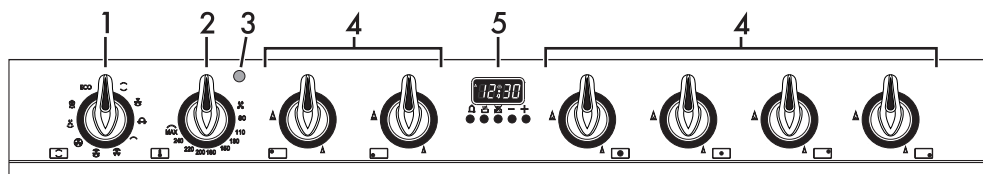
AUX = Вспомогательная

SR = Полубыстрая

R = Быстрая

DUAL = Сверхбыстрая

2.3 Панель управления



1 Ручка функций

Для различных режимов приготовления предусмотрены различные функции духовки. После выбора требуемой функции следует задать температуру приготовления с помощью ручки температуры.

2 Ручка температуры

При помощи этой ручки можно выбирать температуру приготовления пищи.

Повернуть ручку по часовой стрелке на желаемое значение от минимума до максимума.

3 Индикаторная лампа




Когда она мигает, это означает, что прибор нагревается для достижения установленной температуры.


При достижении установленной температуры индикаторная лампа термостата будет оставаться включенной, пока будет работать прибор.

Ритмичное мигание означает, что внутри духовки поддерживается заданная температура.



4 Ручки конфорок панели

Используются для розжига и регулировки пламени конфорок. Нажмите и поверните ручки против часовой стрелки до символа  для розжига соответствующих конфорок. Поворачивайте ручки в зоне, находящейся между символами максимального  и минимального  режима нагрева для регулировки пламени.

Поверните ручки в положение  для выключения горелок.

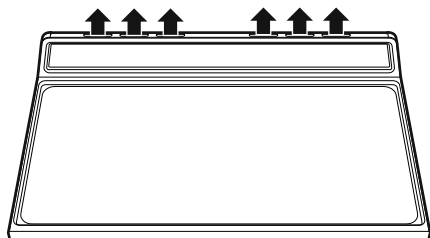
5. Часы программатора

Служат для отображения текущего времени, установки программируемого приготовления и установки таймера.

2.4 Другие части

Охлаждающий вентилятор

Вентилятор охлаждает духовки и включается во время приготовления. При работе вентилятора образуется нормальный поток воздуха, который выходит в задней части прибора, его образование может продолжаться также некоторое время и после выключения прибора.



Не загромождайте отверстия и прорези, предназначенные для вентиляции и отвода тепла.

Полки для размещения

В приборе предусмотрены специальные уровни для размещения противней и решеток на разной высоте. Уровни высот установки считаются снизу вверх (см. 2.1 Общее описание).

Внутреннее освещение

Внутреннее освещение прибора включается:

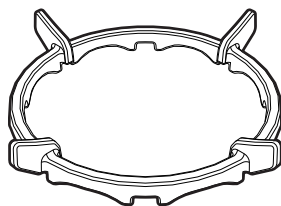
- при открытии дверцы;
- при активации любой функции.



Когда дверца открыта, выключить внутреннее освещение невозможно.

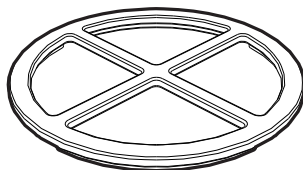
2.5 Принадлежности, поставляемые в комплекте

Редукционная решетка Wok



Приспособление для емкостей «Wok» (китайские сковородки).

Решетка для адаптации

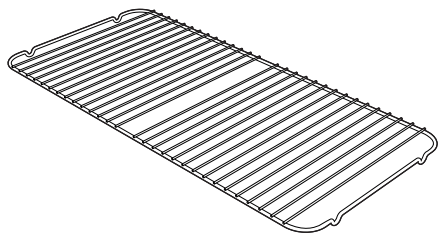


Предназначена для использования с малыми емкостями



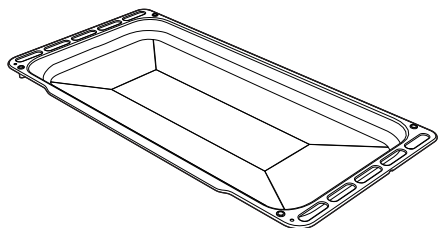
Описание

Решетка для противня



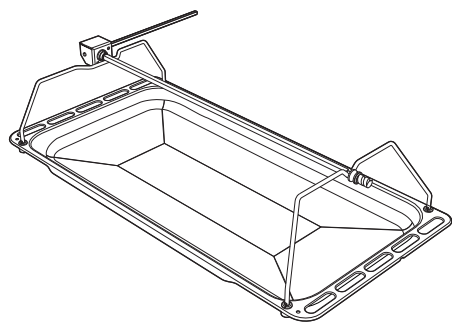
Кладется сверху на противень духовки и служит для приготовления блюд, с которых может стекать жир или жидкость.

Противень для глубокой жарки



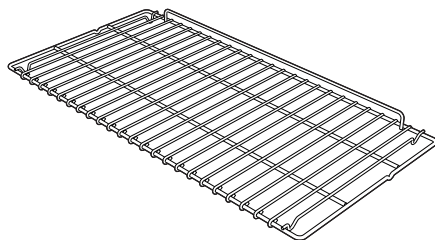
Служит для сбора жиров, стекающих с блюд, положенных на решетку выше, и для выпечки тортов, пицц и сладостей.

Шампур



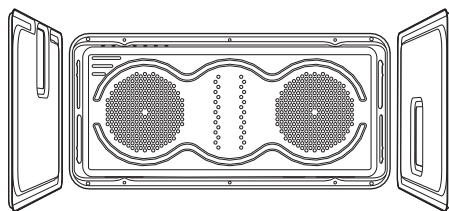
Служит для обжарки цыпленка и блюд, которые требуют единообразной обжарки по всей поверхности.

Решетка



Служит в качестве подставки для емкостей с готовящимися блюдами.

Самоочищающиеся панели



Служат, чтобы абсорбировать незначительные остатки жира.

i В некоторых моделях могут присутствовать не все указанные принадлежности.

i Принадлежности, которые могут контактировать с пищевыми продуктами, изготовлены из материалов, соответствующих нормам действующего законодательства.

i Принадлежности, поставляемые в комплекте, или дополнительные принадлежности можно заказать в авторизованных сервисных центрах. Используйте только оригинальные принадлежности и запчасти от производителя.



3 Использование

Меры предосторожности



Слишком высокая температура внутри духового шкафа во время приготовления

Опасность ожогов

- Во время приготовления держите дверцу закрытой.
- Защитите руки термическими рукавицами при перемещении блюд внутри духовки.
- Не трогайте нагревающиеся элементы внутри духовки.
- Не наливайте воду на очень горячие противни.
- Не позволяйте детям, которым меньше 8 лет, приближаться к прибору во время его функционирования.
- Перед проведением манипуляций с готовящимся блюдом или по окончании процесса приготовления необходимо выпустить пар из духовки, приоткрыв дверцу на 5 см. Подождите несколько секунд, затем откройте дверцу полностью.



Неправильное использование

Опасность ожогов

- Убедитесь в правильности установки корончатых рассекателей и крышек на них в соответствующих пазах.
- Жиры и масла при сильном нагревании могут воспламеняться. Необходимо соблюдать максимальную осторожность.



Высокая температура в отделении для хранения посуды

Опасность ожогов

- Не открывайте отделение для хранения посуды, когда духовка включена и еще не остыла.
- Предметы, находящиеся в отделении для хранения посуды, могут быть очень горячими после использования прибора.
- Не храните в нем горючие материалы, тряпки или бумагу.



Неправильное использование

Риск повреждения поверхностей

- Не накрывайте дно рабочей камеры духовки алюминиевой или оловянной фольгой.
- Если используется бумага для выпечки, ее следует расположить так, чтобы она не мешала циркуляции.
- Не ставьте кастрюли или противни непосредственно на дно духовки.
- Не допускается использование поверхности внутреннего стекла открытой дверцы в качестве подставки под кастрюли или противни.
- Не наливайте воду на очень горячие противни.
- Кастрюли и сковороды должны располагаться внутри периметра варочной панели.
- Вся посуда должна иметь плоское ровное дно.
- В случае перелива через край посуды необходимо удалить избыточную жидкость с варочной панели.



Высокая температура в отделении для хранения посуды Опасность пожара или взрыва

- Не распыляйте никакие аэрозоли вблизи прибора.
- Запрещается использовать и хранить легковоспламеняющиеся материалы вблизи прибора или отделения для хранения посуды.
- Не пользуйтесь приборами или емкостями из пластмассы для приготовления пищи.
- Не устанавливайте внутри духовки закрытые банки или емкости.
- Не оставляйте прибор без присмотра, если во время приготовления пищи происходит выделение жира или масел.
- Извлеките из духовки все противни и решетки, не используемые во время приготовления.

Меры предосторожности

Утечки газа могут привести к взрыву.

Если вы чувствуете запах газа или при возникновении неисправностей системы газоснабжения:

- Немедленно закройте кран подачи газа или клапан газового баллона.
- Немедленно выключите все источники открытого огня и затушите сигареты.
- Не включайте выключатели тока или электроприборы, не вытаскивайте никакую вилку из розетки. Не используйте телефоны или мобильные устройства в помещении.
- Откройте окна и проветрите комнату.
- Позвоните в сервисную службу или в аварийную газовую службу.

Аномальная работа

Любое из перечисленных далее условий считается аномальным и требует вмешательства:

- Пожелтела плита горелки.
- Кухонные приспособления повреждаются во время готовки.
- Неправильный розжиг горелок.
- Зажженные горелки с трудом остаются зажженными.
- Горелки выключаются во время работы.
- Газовые краны поворачиваются с трудом.

В случае неправильной работы прибора свяжитесь с Центром сервисного обслуживания в вашей зоне.

Первое использование

1. Удалите все защитные пленки снаружи и внутри прибора, а также с принадлежностей.
2. Удалите все этикетки (за исключением идентификационной таблички с техническими данными) с аксессуаров и из духовки.
3. Извлеките из прибора и вымойте все аксессуары (см. 4 Чистка и техническое обслуживание).
4. Нагрейте пустую духовку до максимальной температуры для удаления возможных производственных остатков.



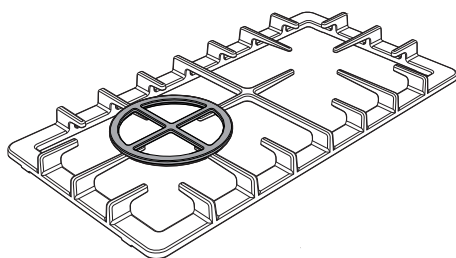
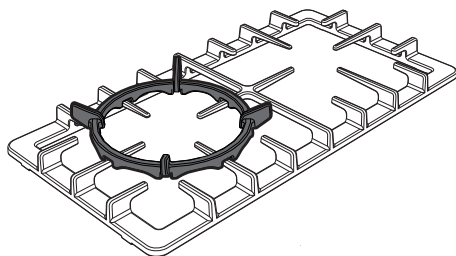
3.1 Для экономии энергии

- Предварительно разогревать духовку, только если этого требует рецепт готовящегося блюда.
- Перед помещением продуктов питания в духовой шкаф необходимо их разморозить, если на упаковке не указано иное.
- При необходимости приготовления нескольких блюд рекомендуется готовить их одно за другим, пользуясь тем, что духовка уже разогрета.
- Рекомендуется использовать темные металлические формы, так как они обеспечивают лучшее поглощение тепла.
- Извлеките из духовки все противни и решетки, не используемые во время приготовления.
- Выключайте духовку за несколько минут до окончания обычного времени приготовления. В течение нескольких минут приготовление продолжится за счет тепла, накопившегося внутри духовки.
- Во избежание рассеивания тепла как можно реже открывайте дверцу духовки.
- Духовой шкаф необходимо всегда держать в чистоте.

3.2 Использование дополнительных принадлежностей

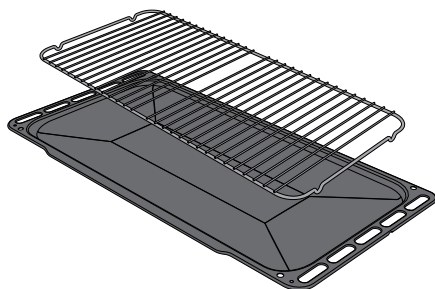
Решетки для адаптации

Решетки для адаптации устанавливаются на решетки варочной панели. Убедитесь в том, чтобы они находились в правильном положении.



Решетка для противня

Решетка для противня вставляется внутрь самого противня. Таким образом, можно собрать стекающий жир отдельно от готовящейся пищи.

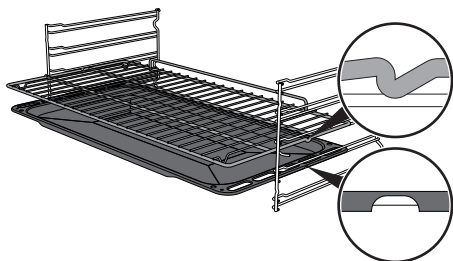




Использование

Решетки и противни

Решетки и противни следует вставлять в боковые направляющие до упора. Защитные механические стопоры, препятствующие случайному извлечению решетки, должны быть повернуты вниз и к задней стенке рабочей камеры духовки.



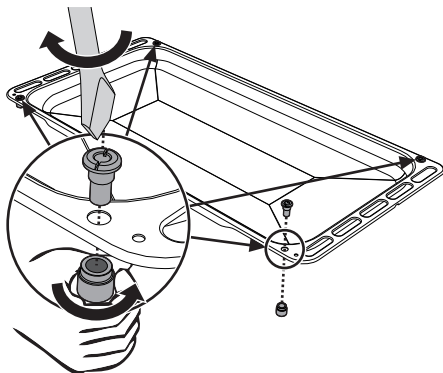
Аккуратно вставьте до упора решетки и противни в рабочую камеру духовки.



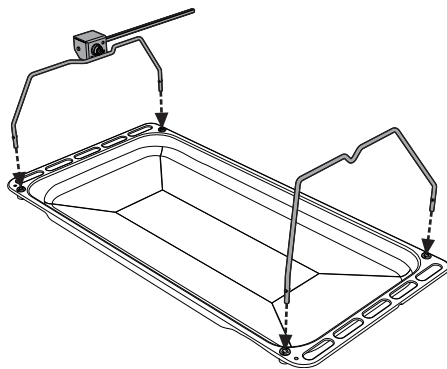
Вымойте противни перед первым использованием, чтобы удалить возможные производственные остатки.

Шампур (только на некоторых моделях)

1. Вставьте 4 втулки из комплекта поставки в 4 угловых отверстия глубокого противня и закрутите их до кольцевых гаек с помощью инструмента (например, отвертки).

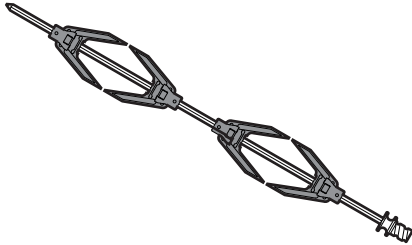


2. Установите опоры шампура во втулки, как показано на рисунке, приведенном ниже.

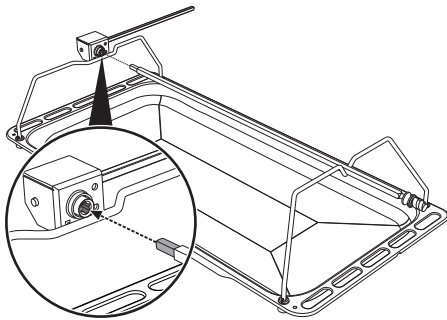




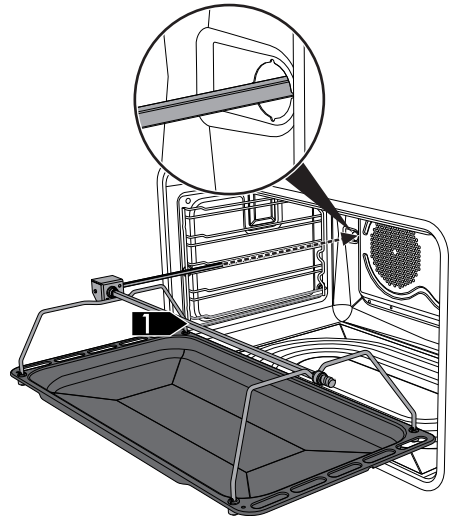
3. Используйте вилки и клип, чтобы подготовить шампур для гриля. Эти вилки можно заблокировать с помощью крепежных винтов.



4. После того, как шток шампура будет подготовлен, установите его на соответствующие опоры. Вставьте конец штока в гнездо механизма, расположенного на левой опоре, до упора.




5. Вставьте противень в первую полку опорной рамки (см. «Общее описание»).
6. Вставьте конец штока в гнездо моторчика шампура, которое расположено в левой части задней стенки духовки.



Выполнять указанные операции следует при выключенной и остывшей духовке.



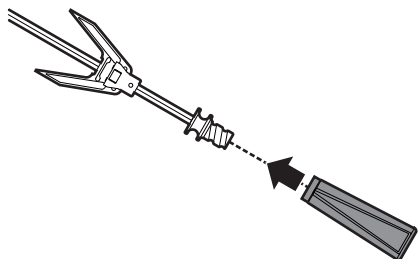
Использование

7. Чтобы включить шампур, поверните ручку функций в положение  и настройте температуру приготовления с помощью ручки температуры.



Рекомендуется налить немного воды в противень, во избежание появления дыма.


8. В конце приготовления достаньте противень с шампуром.
9. Для удобства перемещения штока шампура, прикрутите специальную ручку из комплекта поставки.



3.3 Эксплуатация варочной поверхности

Все органы управления и сигнализации прибора расположены на фронтальной панели. Возле каждой ручки указана соответствующая ей конфорка. Данный прибор снабжен устройством электронного розжига. Для розжига достаточно нажать и повернуть ручку против часовой стрелки на символ максимального пламени. Если в течение первых 15 секунд конфорка не загорается, поверните ручку на  и попробуйте зажечь заново по истечении 60 секунд. После розжига конфорки удерживайте ручку нажатой в течение нескольких секунд, чтобы позволить термопаре разогреться. Конфорка может выключаться при отпускании ручки: это означает, что термопара недостаточно разогрелась. Подождите немного и повторите операцию. Держать ручку нажатой более длительное время.

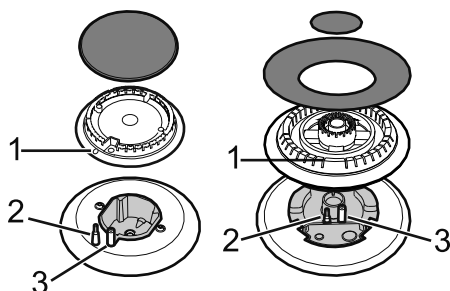


Если конфорки случайно погаснут, предохранительное устройство перекроет выход газа даже при открытом кране. Верните ручку в положение  и попробуйте зажечь заново по истечении 60 секунд.



Правильное положение корончатых рассекателей и крышек

Перед тем, как включить горелки варочной поверхности, убедитесь, что корончатые рассекатели и крышки на них установлены в соответствующих пазах. Обратите внимание на то, чтобы отверстия рассекателей пламени **1** совпадали с термопарами **2** и свечами **3**.



Практические советы для использования варочной поверхности

Для достижения оптимальной эффективности конфорок и минимального расхода газа необходимо использовать посуду с крышкой, по размерам пропорциональную конфорке, чтобы пламя не «лизало» ее боковые стенки.

В момент закипания убавьте пламя до минимального необходимого уровня, чтобы предотвратить переливание жидкости через край.



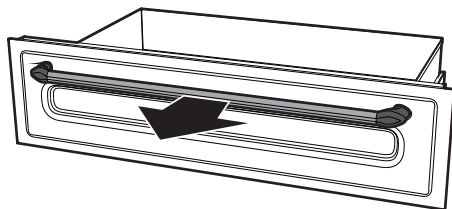
Диаметр посуды:

- **AUX:** 12 - 14 см
- **SR:** 16 - 24 см
- **R:** 18 - 26 см.
- **DUAL:** 18 - 28 см.

3.4 Использование отделения для хранения посуды

В нижней части плиты расположен отсек для хранения принадлежностей, где можно хранить кастрюли или металлические предметы, которые могут понадобиться при эксплуатации прибора.

- Чтобы открыть отделение для предметов, потяните ручку на себя.






3.5 Использование духовки

Включение духовки

Чтобы включить духовку:

1. Выбрать функцию приготовления при помощи ручки функций.
2. Выберите температуру при помощи ручки температуры.



Убедитесь, что на часах-программаторе отображается значок продолжительности приготовления , в противном случае духовка не включится. Нажмите одновременно кнопки  и  для перезагрузки программирующих часов.



Использование

Список режимов приготовления



Статический нагрев

В этом режиме тепло, одновременно поступающее сверху и снизу, позволяет готовить особые типы блюд. Традиционная жарка, называемая также статической, подходит для приготовления одного блюда за раз. Этот режим идеально подходит для приготовления жареных блюд любого типа, хлеба, пирогов с начинкой и особенно подходит для приготовления жирного мяса, например гуся или утки.



Низ+конвекция

Сочетание работы вентилятора только с нижним нагревательным элементом обеспечивает ускоренное приготовление. Эта система рекомендуется для стерилизации или завершения приготовления блюд, которые хорошо запеклись снаружи, но внутри остались сырыми и поэтому требуют умеренного верхнего нагревания. Идеально подходит для приготовления любых блюд.



Гриль + шампур

Вертел применяется в сочетании с центральным нагревательным элементом гриля, обеспечивая получение безукоризненной золотистой корочки.



Гриль

Тепло, производимое нагревательным элементом гриля, позволяет получить наилучшие результаты при жарке на гриле, прежде всего, кусков мяса средней/малой толщины, а в сочетании с шампуром (если входит в комплект) позволяет создать в конце приготовления равномерную корочку. Идеально подходит для приготовления сосисок, свиных отбивных, бекона. Этот режим позволяет поджаривать на гриле одновременно большие объемы блюд, в частности, мясных.



Гриль + конвекция

Воздух, поступающий от вентилятора, смягчает мощный поток тепла, производимого грилем, обеспечивая оптимальную жарку на гриле даже для блюд большой толщины. Этот режим идеально подходит для приготовления больших кусков мяса (например, свиной ноги).



Верх+низ+конвекция

Работа вентилятора в сочетании с традиционным режимом приготовления обеспечивает однородное прожаривание самых сложных блюд. Этот режим идеально подходит для приготовления печенья и тортов, в том числе при их приготовлении на нескольких уровнях. (Для приготовления на нескольких уровнях рекомендуется использовать 2-й и 4-й уровни).



Задний нагрев + конвекция

Сочетание вентилятора и нагрева сзади (встроенного в задней части духовки) обеспечивает жарку различных блюд на большем количестве уровней, при условии, что для их приготовления требуются одинаковые температуры и одинаковый тип жарки. Циркуляция горячего воздуха обеспечивает мгновенное и однородное распределение тепла. В этом режиме можно, например, готовить одновременно (на нескольких уровнях) рыбу, овощи и печенье, при этом не будет происходить смешения запахов и вкусовых оттенков.



Нижний нагрев

Тепло, поступающее только снизу, обеспечивает окончание приготовления блюд, требующих высокой основной температуры, не ухудшая их подрумянивания. Идеально подходит для сладких или соленых пирогов, десертов с фруктовой начинкой и пиццы.



Быстрое размораживание

Быстрому размораживанию способствует включение специального вентилятора, благодаря которому воздух при комнатной температуре распределяется равномерно внутри рабочей камеры духовки. Идеально подходит для приготовления любых блюд.



Еco

Этот режим особо рекомендуется для приготовления на одном уровне духовки с экономией энергии.

Идеален для приготовления мяса, рыбы и овощей. Не рекомендуется для дрожжевых изделий.

Для максимальной экономии энергии и снижения времени приготовления рекомендуется помещать блюда в духовку без предварительного ее нагрева.



Старайтесь не открывать духовку во время работы функции ЭКО.



В режиме ЭКО длительность приготовления (а также возможный предварительный разогрев) больше.



Паровая очистка

Данная функция упрощает чистку при помощи пара, создаваемого небольшим количеством воды, налитой на штамповку, установленную на дно.





3.6 Рекомендации по приготовлению

Общие рекомендации


- Пользуйтесь режимом с конвекцией для приготовления блюд на нескольких уровнях.
- Повышение температуры не позволяет сократить время приготовления (блюдо может оказаться пережаренным снаружи и недожаренным внутри).

Рекомендации по приготовлению мясных блюд

- Время приготовления зависит от толщины, качества продукта и от вкусовых предпочтений потребителя.
- Рекомендуется использовать термометр для мяса во время приготовления жареных блюд или просто нажимать ложкой на поджариваемое мясо. Если оно плотное, значит, оно готово, в противном случае следует дожарить в течение еще нескольких минут.

Советы по приготовлению в режиме гриль и гриль + конвекция

- Приготовление мяса на гриле может выполняться как в не разогретой, так и в предварительно разогретой духовке, если вы желаете изменить эффект приготовления.
- В режиме гриля + конвекция рекомендуется предварительно разогреть духовку.
- Рекомендуется размещать продукты по центру решетки.

- В режиме гриля рекомендуется повернуть ручку температуры на самое высокое значение в соответствии с символом  для оптимизации приготовления.
- Приправлять блюда следует до их помещения в духовку. Заправлять их растительным или расплавленным сливочным маслом также следует до начала приготовления в духовке.
- Необходимо устанавливать противень внизу на первом уровне для сбора жидкостей, образующихся в процессе приготовления блюд на решетке.

Рекомендации по приготовлению десертов и печенья

- Рекомендуется использовать темные металлические формы, так как они обеспечивают лучшее поглощение тепла.
- Температура и длительность приготовления зависят от качества и консистенции теста.
- Чтобы проверить готовность: по окончании выпекания вставьте зубочистку в самую высокую точку приготавливаемого изделия. Если тесто не прилипнет к зубочистке, значит, выпечка готова.
- Если после выемки из духовки выпечка оседает, то при следующем выпекании уменьшите установленную температуру приблизительно на 10 °С, установив в случае необходимости большее время приготовления.
- В процессе приготовления десертов или овощей может иметь место чрезмерное образование конденсата на стекле. Во избежание этого явления откройте дверцу несколько раз в процессе приготовления, соблюдая при этом осторожность.



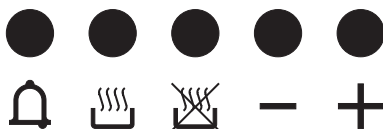
Рекомендации по размораживанию и поднятию теста

- Рекомендуется размещать замороженные пищевые продукты без упаковки, в емкости без крышки на первом уровне рабочей камеры духовки.
- Не накладывайте блюда друг на друга.
- Для размораживания мяса пользуйтесь решеткой, установленной на втором уровне, и противнем, установленным на первом уровне. Таким образом, блюдо не будет контактировать с жидкостью, образующейся при размораживании.
- Самые чувствительные к теплу части можно накрыть тонкой алюминиевой фольгой.
- Для хорошего поднятия теста разместите на дне духовки емкость с водой.

Для экономии энергии

- Выключайте духовку за несколько минут до окончания обычного времени приготовления. В течение нескольких минут приготовление продолжится за счет тепла, накопившегося внутри духовки.
- Во избежание рассеивания тепла как можно реже открывайте дверцу духовки.
- Всегда поддерживайте внутреннюю часть прибора в чистоте.

3.7 Программирующие часы



Кнопка таймера



Кнопка продолжительности приготовления



Кнопка задания времени окончания приготовления






Кнопка уменьшения значения



Кнопка увеличения значения



Убедитесь, что на часах-программаторе отображается значок продолжительности приготовления  в противном случае духовка не включится. Нажмите одновременно кнопки  и  для перезагрузки программирующих часов.








Использование

Установка текущего времени

i Если время не установлено, нельзя запустить духовку в работу.










При пользовании в первый раз или после отключения электропитания, на дисплее прибора появятся мигающие

 цифры.



1. Одновременно нажать кнопки  и . Точка между часами и минутами мигает.
2. При помощи кнопок  или  можно урегулировать время. Держите нажатым кнопку для быстрого продвижения.
3. Нажмите кнопку  или подождать 5 секунд. Точка между часами и минутами прекращает мигать.
4. Символ  на дисплее означает, что прибор готов к началу приготовления.

Приготовление с установкой времени по таймеру

i Под приготовлением с установкой времени понимается функция, позволяющая начать приготовление и закончить его по истечении определенного периода времени, установленного пользователем.

1. После выбора функции и температуры приготовления нажмите на кнопку . На дисплее появятся цифры  и символ , расположенный между часами и минутами.
2. Нажимайте на кнопки  или  для установки желаемого значения минут.
3. Подождать около 5 секунд не нажимая на кнопки для активации функции. На дисплее появится изображение текущего времени вместе с символами  и .
4. По окончании приготовления нагревательные элементы отключаются. На дисплее погаснет символ , символ  начнет мигать и раздастся звуковой сигнал.
5. Для отключения звукового сигнала достаточно нажать любую кнопку на часах для программирования.




6. Нажмите одновременно кнопки  и  для перезагрузки программирующих часов.





Невозможно установить время приготовления, превышающее 10 часов.



После установки, нажмите на кнопку , чтобы показать остаточное время готовки.





Для аннулирования установленной программы нажать одновременно на кнопки  и  и выключить духовку в ручном режиме.



Программируемое приготовление





Под запрограммированным приготовлением понимается функция, которая позволяет начать приготовление с заданной установкой времени и закончить по истечении определенного периода времени, установленного пользователем.



1. Установите продолжительность приготовления, как описано в предыдущем параграфе **«Приготовление с установкой времени по таймеру»**.
2. Нажмите на кнопку . На дисплее появится сумма текущего времени с установленным временем продолжительности приготовления.

3. Нажимайте на кнопки  или  для установки желаемого значения минут.



4. Подождать около 5 секунд не нажимая на кнопки для активации функции. На дисплее появится изображение текущего времени вместе с символами  и .

5. По окончании приготовления нагревательные элементы отключаются. На дисплее погаснет символ , символ  начнет мигать и раздастся звуковой сигнал.

6. Для отключения звукового сигнала достаточно нажать любую кнопку на часах для программирования.

7. Нажмите одновременно кнопки  и  для перезагрузки программирующих часов.



После установки, нажмите на кнопку , чтобы показать остаточное время готовки. Чтобы показать время конца приготовления, нажмите на кнопку .



Таймер



Таймер не прерывает процесс приготовления, но предупреждает пользователя об истечении заданных минут.


Таймер может быть активирован в любой момент.

1. Нажмите на кнопку . На дисплее появятся цифры  и мигающий символ , расположенный между часами и минутами.
2. Нажимайте на кнопки  или  для установки желаемого значения минут.
3. Подождите около 5 секунд, не нажимая на кнопки для окончания регулировки таймера. На дисплее появится изображение текущего времени с символами  и .




Невозможно установить время приготовления, превышающее 24 часов.





После программирования таймера на дисплее снова появится текущее время; чтобы отобразить оставшееся время, нажмите кнопку .

Регулировка уровня звукового сигнала

Уровень звукового сигнала может иметь три разные тональности. Во время действия звукового сигнала нажмите на кнопку  для замены установки тональности.

Отмена введенных данных

Нажмите одновременно кнопки  и  для аннулирования установленных программ.

Затем выключите духовку в ручном режиме в случае, если процесс приготовления еще не остановлен.



Справочная таблица по режимам приготовления пищи

Блюда	Вес (кг)	Режим	Уровень	Температура (°C)	Время (минуты)	
Лазанья	3 - 4	Статический нагрев	1	220 - 230	45 - 50	
Запеченная паста	3 - 4	Статический нагрев	1	220 - 230	45 - 50	
Жаркое из телятины	2	Задн.нагрев+конвекц/Верх+низ+конвекция	2	180 - 190	90 - 100	
Свинина, спинная часть	2	Задн.нагрев+конвекц/Верх+низ+конвекция	2	180 - 190	70 - 80	
Свинные колбаски	1,5	Гриль + конвекция	4	МАКС	15	
Ростбиф	1	Задн.нагрев+конвекц/Верх+низ+конвекция	2	200	40 - 45	
Жаркое из кролика	1,5	Задний нагрев+конв.	2	180 - 190	70 - 80	
Филе индейки	3	Задн.нагрев+конвекц/Верх+низ+конвекция	2	180 - 190	110 - 120	
Запеч.свиная шейка	2 - 3	Задн.нагрев+конвекц/Верх+низ+конвекция	2	180 - 190	170 - 180	
Цыпленок табака	1,2	Задн.нагрев+конвекц/Верх+низ+конвекция	2	180 - 190	65 - 70	
					Сторона 1	Сторона 2
Свинные отбивные	1,5	Гриль + конвекция	4	МАКС	15	5
Свинные ребрышки	1,5	Гриль + конвекция	4	МАКС	10	10
Свиная грудинка	0,7	Гриль	5	МАКС	7	8
Свиное филе	1,5	Гриль + конвекция	4	МАКС	10	5
Говяжье филе	1	Гриль	5	МАКС	10	7
Форель (с мясом цвета семги)	1,2	Задн.нагрев+конвекц/Верх+низ+конвекция	2	150 - 160	35 - 40	
Морской черт	1,5	Задн.нагрев+конвекц/Верх+низ+конвекция	2	160	60 - 65	
Палтус	1,5	Задн.нагрев+конвекц/Верх+низ+конвекция	2	160	45 - 50	
Пицца	1	Задн.нагрев+конвекц/Верх+низ+конвекция	2	МАКС	8 - 9	
Хлеб	1	Задний нагрев+конв.	2	190 - 200	25 - 30	
Фокачча	1	Задн.нагрев+конвекц/Верх+низ+конвекция	2	180 - 190	20 - 25	
Пончики	1	Задний нагрев+конв.	2	160	55 - 60	
Песочный торт с джемом	1	Задний нагрев+конв.	2	160	35 - 40	
Пирог из рикотты	1	Задний нагрев+конв.	2	160 - 170	55 - 60	
Пельмени с начинкой	1	Задн.нагрев+конвекц/Верх+низ+конвекция	2	160	20 - 25	
Бисквит «Парадизо»	1,2	Задний нагрев+конв.	2	160	55 - 60	
Заварные пирожные	1,2	Задн.нагрев+конвекц/Верх+низ+конвекция	2	180	80 - 90	
Бисквит	1	Задний нагрев+конв.	2	150 - 160	55 - 60	
Рисовый пирог	1	Задн.нагрев+конвекц/Верх+низ+конвекция	2	160	55 - 60	
Булочки	0,6	Задний нагрев+конв.	2	160	30 - 35	

Время, указанное в таблице, дано без учета длительности предварительного разогрева и является ориентировочным.



4 Чистка и техническое обслуживание

Меры предосторожности



Неправильное использование Риск повреждения поверхностей

- Не используйте для чистки прибора струи пара.
- Для очистки стальных частей или поверхностей с металлизированной отделкой (например анодированных, никелированных, хромированных) нельзя использовать средства, содержащие хлор, аммиак или отбеливатель.
- Не используйте абразивные или коррозионные чистящие средства (например, порошки, пятновыводители и металлические мочалки) для чистки стеклянных частей прибора.
- Запрещается использовать грубые или абразивные материалы, а также острые металлические скребки.
- Запрещается мыть в посудомоечной машине съемные элементы, такие как решетки, корончатые рассекатели и крышки конфорок.



Рекомендуется использование чистящих средств, предлагаемых фирмой-изготовителем.

Обычная ежедневная чистка

Всегда используйте только специальные чистящие средства, не содержащие абразивов или кислотных веществ на основе хлора.

Налейте средство на влажную ткань и проведите ею по поверхности, затем аккуратно промойте водой и вытрите насухо мягкой тряпкой или салфеткой из микрофибры.

Пятна от продуктов или остатки пищи

Во избежание повреждения поверхностей строго запрещается использовать стальные мочалки и острые скребки.

Следует применять обычные неабразивные средства, пользуясь при необходимости деревянными или пластмассовыми инструментами. Тщательно ополосните и протрите насухо мягкой тряпкой или салфеткой из микрофибры.

Не допускайте засыхания внутри духовки пищевых продуктов на основе сахара (например, варенья). Они могут разрушить эмаль, покрывающую внутреннюю часть духовки.



После чистки необходимо тщательно вытереть насухо прибор, поскольку моющее средство и вода, стекая, могут привести к неполадкам и повредить внешний вид прибора.

Чистка поверхностей

Чтобы поверхности духовки хорошо сохранились, необходимо их регулярно чистить по окончании каждого использования, после того как они остынут.



4.1 Чистка варочной панели

Решетки варочной панели

Выньте решетки и промойте их теплой водой с неабразивным моющим средством. Тщательно удалите все следы нагара. Высушить их и установить заново на варочную поверхность.



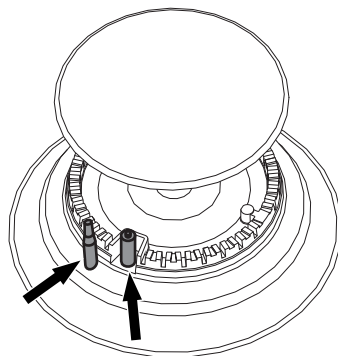
Постоянный контакт решеток с пламенем с течением времени может привести к повреждению эмали стали вблизи зон, подвергаемых тепловому воздействию. Это естественное явление, которое никаким образом не изменяет рабочие характеристики данного компонента.

Корончатые рассекатели и крышки конфорок

Корончатые рассекатели и крышки конфорок являются съемными для упрощения их чистки. Промыть их в горячей воде с неабразивным моющим средством. Тщательно удалите любые следы нагара и подождите до полного высыхания. Установите на место корончатые рассекатели с крышками, убедившись в правильности их расположения в соответствующих пазах.

Запальные свечи и термопары

Для корректного функционирования запальных свечей и термопар они должны быть всегда хорошо очищены. Почаще проверяйте их и, при необходимости, очищайте влажной тряпкой. Присохшие остатки можно удалить деревянной зубочисткой или иголкой.



Ручки



При очистке ручек не используйте агрессивные средства, содержащие спирт, или средства для чистки изделий из стали и стекла, это может вызвать их повреждение.

Чистите ручки мягкой салфеткой, смоченной теплой водой, затем тщательно вытирайте насухо. Их можно извлечь, потянув из установочного гнезда.



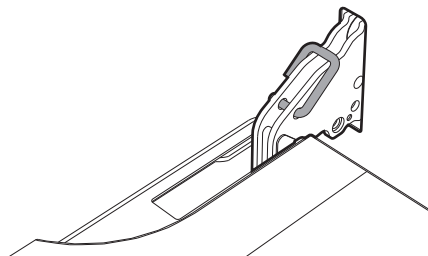
4.2 Очистка дверцы

Снятие дверцы

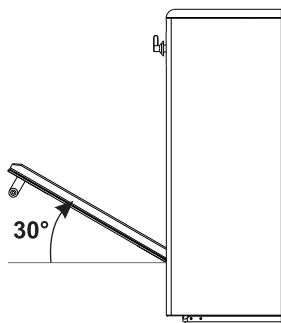
Для облегчения операций чистки снимите дверцу и поместите ее на холстину.

Для снятия дверцы необходимо выполнить следующие операции:

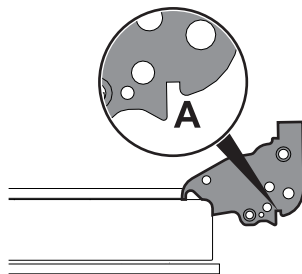
1. Полностью откройте дверцу и вставьте два штифта в отверстия шарниров, указанные на схеме.



2. Взять дверцу за обе стороны двумя руками рядом с петлями, приподнять ее под углом приблизительно 30° и вынуть.



3. Чтобы снова установить дверцу, вставьте шарниры в соответствующие пазы, расположенные на духовке, так чтобы шлицы **A** полностью вошли в пазы. Опустите дверцу вниз, установите ее и извлеките штифты из отверстий петель.



Чистка стекол дверцы

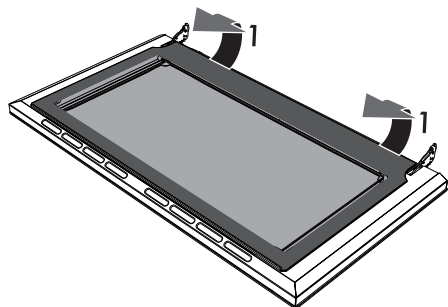
Рекомендуется постоянно поддерживать стекла совершенно чистыми. Для чистки используйте впитывающие кухонные салфетки. Трудно очищающиеся загрязнения промойте влажной губкой и нейтральным чистящим средством.



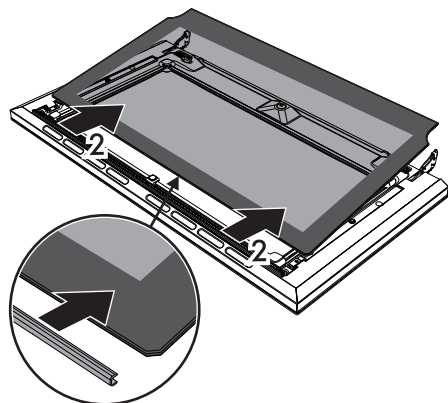
Демонтаж внутренних стекол

Для облегчения чистки внутренних стекол, из которых состоит дверца, они могут быть полностью сняты в следующем порядке.

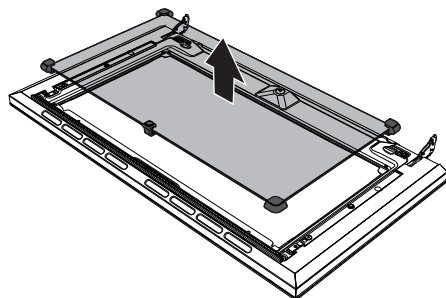
1. Откройте дверцу.
2. Поместите блокирующие крючки в отверстия петель так, чтобы предотвратить случайное закрытие дверцы.
3. Осторожно вытяните внутреннее стекло кверху в задней части, следуя направлению, указанному стрелками (1).



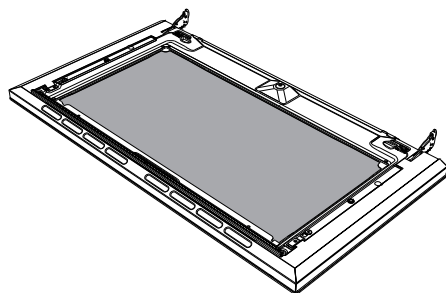
4. Снимите внутреннее стекло с передней планки (2) и удалите его из дверцы.



5. Снимите промежуточное стекло, приподнимая его кверху.



6. Произведите чистку внешнего стекла и предварительно снятых стекол. Для чистки используйте впитывающие кухонные салфетки. В случае трудно отчищающихся загрязнений промойте влажной губкой и нейтральным чистящим средством.



7. По окончании очистки верните промежуточное стекло на свое место в дверце.
8. Чтобы вернуть на место внутреннее стекло, вставьте верхнюю часть в планку дверцы и закрепите 2 задних штыря на свои места путем легкого надавливания.



4.3 Чистка рабочей камеры духовки

Для поддержания духового шкафа в хорошем состоянии необходимо регулярно очищать его. Перед очисткой духовка должна остынуть.

Не оставляйте внутри рабочей камеры духовки остатков пищи, так как, засохнув, они могут повредить эмаль.

Перед каждой очисткой извлекайте все съемные части.

Чтобы облегчить операции чистки, рекомендуется снять:

- дверцу;
- опорные рамки для решеток и противней;
- прокладку



В случае использования специальных чистящих средств рекомендуется запустить духовку при максимальной температуре на 15/20 минут, чтобы удалить имеющиеся остатки.

Регенерация самоочищающихся панелей (цикл катализа)

Цикл регенерации самоочищающихся панелей является методом чистки посредством перегрева, который подходит, чтобы снять незначительные остатки жира, а не сахара.

1. Очищайте сначала дно, затем верхнюю часть пропитанной водой и нейтральным чистящим средством для посуды тряпкой из микрофибры. Хорошо прополоскать.
2. Установите цикл очистки, выбрав какой-либо режим с конвекцией при максимальной температуре на один час.
3. Если панели сильно грязны после цикла регенерации, демонтируйте и очищайте их нормальным чистящим средством для посуды. Ополосните и вытрите их.
4. Снова установите панели и выберите функцию с конвекцией на температуре 180 °C в течение часа, так, чтобы обеспечить их надлежащую просушку.



Рекомендуется выполнять цикл очистки самоочищающихся панелей каждые 15 дней.

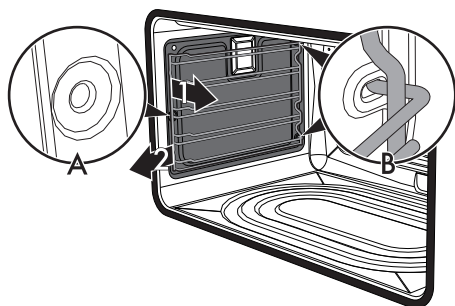


Снятие боковых самоочищающихся панелей и опорных рамок решеток/противней

Снятие боковых самоочищающихся панелей и опорных рамок для решеток/противней упрощает чистку боковых частей.

Чтобы снять боковые самоочищающиеся панели и опорные рамки решеток/противней:

- Потяните раму вовнутрь духовки таким образом, чтобы освободить ее в месте крепления **A**, а затем вытяните ее из гнезд, расположенных сзади **B**. Боковая самоочищающаяся панель прикреплена к опорной рамке решеток/противней.



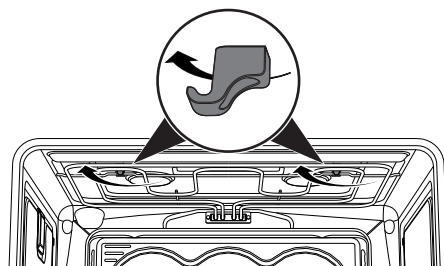
Следите, чтобы во время снятия самоочищающаяся панель не отсоединилась случайно от опорной рамки для решеток/противней и не повредила поверхность.

- Чтобы вернуть боковые самоочищающиеся панели и опорные рамки для решеток/противней на место, выполните описанные выше операции в обратном порядке по окончании очистки.

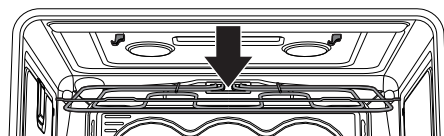
Чистка верхней части

Рабочая камера оснащена качающимся нагревательным элементом, обеспечивающим более легкую очистку верхней части духовки.

1. Слегка приподнимите верхний нагревательный элемент и поверните стопор на 90° , чтобы высвободить нагревательный элемент.



2. Аккуратно опустите нагревательный элемент до упора.



⚠ Неправильное использование Риск повреждения прибора

- Не сгибайте чрезмерно нагревательный элемент во время очистки.
3. По окончании операции по очистке верните нагревательный элемент на место и поверните стопоры для блокировки.



4.4 Паровая очистка

i Паровая очистка - это процесс поддерживаемой чистки, упрощающий удаление загрязнений. Благодаря этому процессу можно очень легко очистить внутреннюю часть духовки. Остатки загрязнений размягчаются под воздействием тепла и водяного пара, упрощается их следующее удаление.

! **Неправильное использование**
Риск повреждения
поверхностей

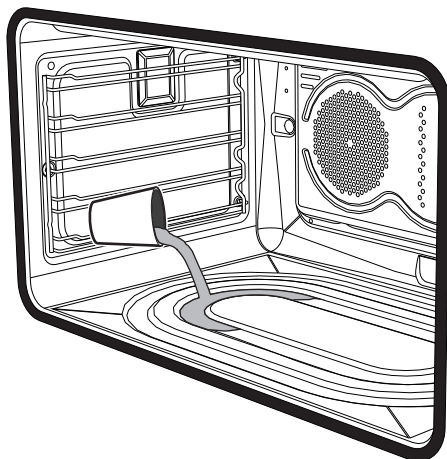
- Удаляйте с внутренних поверхностей духовки плотные остатки пищи и вылившиеся жидкости, оставшиеся после предыдущих приготовлений пищи.
- Выполняйте операции поддерживаемой чистки только при остывшей духовке.

Предварительные операции

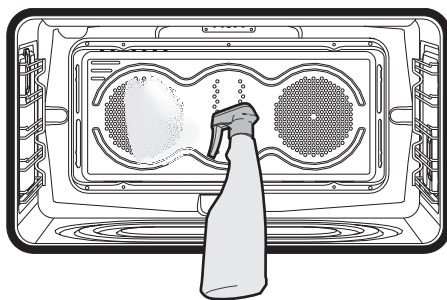
Перед запуском функции Паровая очистка:

- Выньте из рабочей камеры духовки все принадлежности.

- Налейте в него примерно 40 куб. см воды. Следите, чтобы вода не переливалась из выемки.



- Распылите водный раствор моющего средства для посуды внутри духовки с помощью специального распылителя. Направьте струю в сторону боковых стенок, верха, дна и в сторону дефлектора.





- Закройте дверцу.



Рекомендуется выполнить примерно 20 распылений.



Установка Паровая очистка

1. Настройте длительность приготовления 18 минут с помощью программирующих часов.
2. Поверните ручку функций в положение  и ручку температуры в положение .

Несколько секунд спустя, после последнего нажатия кнопок программирующих часов, начнется цикл Паровой очистки.

3. По завершении цикла Паровой очистки, таймер отключает нагревательные элементы духовки, срабатывает звуковая сигнализация, и числа на циферблате программирующих часов мигают.

Окончание цикла Паровой очистки

4. Откройте дверцу и удалите менее засохшие загрязнения салфеткой из микрофибры.
5. Стойкие остатки удалите при помощи нецарапающей губки с латунными волокнами.
6. Жирные остатки можно отмыть специальными средствами для чистки духовок.
7. Удалите оставшуюся воду внутри духовки.

Для максимального соблюдения гигиены и во избежание образования неприятного запаха рекомендуется сушку духовки выполнять в режиме с обдувом при 160 °С в течение примерно 10 минут.



Выполнять эти операции рекомендуется в резиновых перчатках.



Снимите дверцу для упрощения ручной чистки самых труднодоступных частей.



4.5 Внеочередное техобслуживание

Замена лампы внутреннего освещения



Части под электрическим напряжением

Опасность электрического удара

- Отключите прибор от электрического питания.

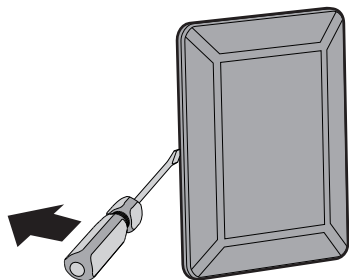


Рабочая камера духовки оснащена лампой на 40 Вт.

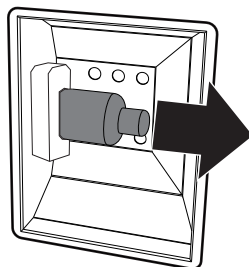
- Выньте из рабочей камеры духовки все принадлежности.
- Снимите опорные рамки решеток/противней.
- Снимите крышку лампы при помощи инструментов (например, крестовой отверткой).



Следите за тем, чтобы не оцарапать эмаль на стенках рабочей камеры духовки.

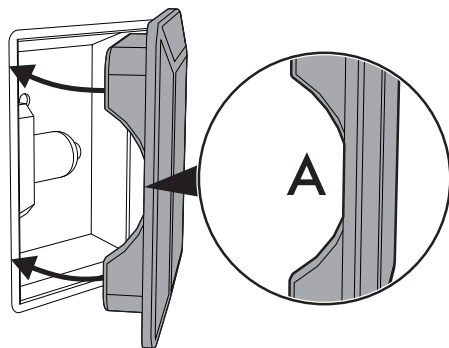


- Извлеките и снимите лампу.



Не прикасайтесь к аналоговой лампе пальцами, используйте изоляционный материал.

- Вставьте новую лампу.
- Установите на место крышку. Поверните внутреннюю фигурную сторону стекла (A) в направлении дверцы.



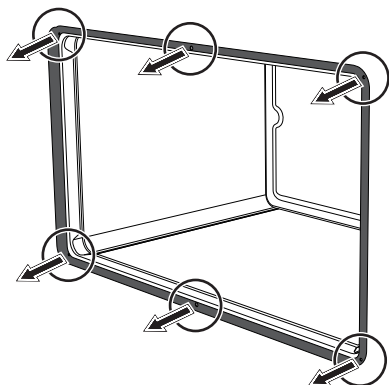
- Нажмите на крышку таким образом, чтобы она плотно прилегала к патрону лампочки.



Демонтаж и монтаж прокладки духовки

Чтобы снять прокладку:

- Открепите крючки, расположенные по 4 углам и центру, и потяните наружу прокладку духовки.



Чтобы установить прокладку:

- Закрепите крючки, расположенные по 4 углам и центру прокладки духовки.

Рекомендации по уходу за прокладкой

Прокладка должна быть мягкой и эластичной.

- Очищайте прокладку с помощью неабразивной губкой и теплой воды.

Что делать, если...

Прибор не работает:

- Выключатель неисправен: проверить предохранители и исправность выключателя.
- Падение мощности: проверить исправную работу индикаторных ламп.

Газовая горелка не разжигается:

- Падение мощности или отсыревание свечей зажигания: зажгите газовую горелку при помощи спички или зажигалки.

Духовка не греет:

- Плавкий предохранитель неисправен: проверить и при необходимости заменить выключатель.
- Ручка выбора режимов не установлена: установить ручку выбора режимов.

Все блюда, приготовленные в рабочей камере духовки, сгорают в кратчайшее время:

- Термостат неисправен: обратиться в авторизованную сервисную службу.

Стекло дверцы запотеваает, когда духовка нагрета:

- Обычное явление вызываемое разницей в температуре и никоим образом не влияющее на работу духовки.



В случае невозможности устранения проблем или при возникновении других неисправностей свяжитесь со службой технической поддержки в вашем регионе.



5 Установка

5.1 Подключение к газовой сети



Утечка газа

Опасность взрыва

- По окончании любых работ, проверьте момент затяжки газовых соединений, его значение должно находиться в интервале от 10 Нм до 15 Нм.
- Если это требуется, используйте регулятор давления, соответствующий действующим нормам.
- После установки проверьте подключение на утечку с помощью мыльного раствора, но ни в коем случае не с помощью пламени.
- Монтаж с использованием гибкого шланга должен производиться так, чтобы его протяженность не превышала 2 метров для стального гибкого шланга и 1,5 метров для резинового шланга.
- Трубы не должны соприкасаться с подвижными деталями и подвергаться сдавливанию.

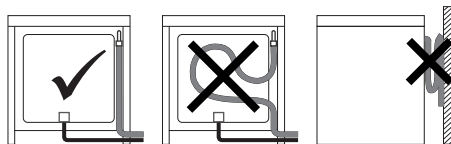
Общая информация

Подключение к газовой сети может осуществляться с использованием гибкого непрерывного стального шланга с соблюдением требований, установленных действующими нормами. Данный прибор испытан для газа метана G20 (2H) под давлением 20 мбар. Для подачи другого типа газа см. главу «5.2 Адаптация к разным типам газа». Впускной газовый патрубок имеет наружную газотрубную резьбу на 1/2" (ISO 228-1).

Подключение с помощью резинового шланга

Удостоверьтесь в соблюдении всех перечисленных ниже условий:

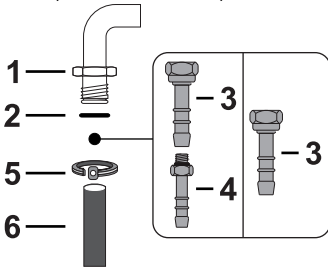
- шланг крепится к фитингу с помощью надежного хомута;
- нигде по трассе прокладки шланг не соприкасается с горячими стенками (температура стенок не должна превышать 50 °С);
- шланг не подвергается воздействию растягивающих или натягивающих усилий, не пережимается и не сдавливается;
- шланг не соприкасается с острыми краями или выступами;
- если рукав не совершенно герметичен и через него выходит газ в помещение, не пытайтесь чинить его: заменить его новым рукавом;
- убедитесь, что срок годности шланга, указанный на нем, не истек.



Убедитесь, что подключение к сети подачи газа с использованием гибкого резинового шланга не противоречит техническим характеристикам, оговоренным в действующих нормах (убедитесь, что обозначение этого стандарта нанесено на шланге).



Аккуратно привинтите фитинг **3** к газовому патрубку **1** (резьба 1/2" ISO 228-1) прибора, подложив прокладку **2**. В зависимости от диаметра используемого газового шланга, можно также навинтить ниппель **4** на ниппель **3**. После затягивания фитингов, наденьте концы газовой трубы **6** на фитинг и закрепите их хомутом **5**, соответствующим действующим нормам.



Подключение с помощью резинового шланга, соответствующее действующим нормам, может быть выполнено только в том случае, если шланг можно проверить по всей его длине.

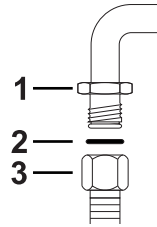


Внутренний диаметр гибкого шланга должен составлять 8 мм для сжиженного газа, 13 мм для газа метана и газа городской сети.

Подключение с использованием гибкой стальной трубы

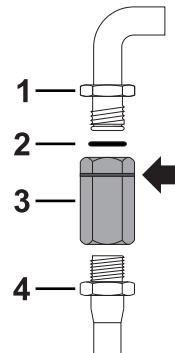
Подключите подачу сетевого газа, используя гибкий непрерывный стальной шланг с характеристиками, указанными в действующих нормах.

Аккуратно навинтите штуцер **3** на газовый патрубок **1** прибора, подложив прокладку **2** из оснастки.



Соединение с применением гибкого стального шланга с байонетным соединением

Произведите подсоединение к газовой сети, используя стальной гибкий шланг с байонетным соединением, соответствующим требованиям В.С. 669. Нанесите изоляционный материал на резьбу газовой трубы **4** и навинтите на нее переходник **3**. Навинтите стопор на подвижной патрубков **1** прибора, обязательно подложив прокладку **2** из комплекта поставки.



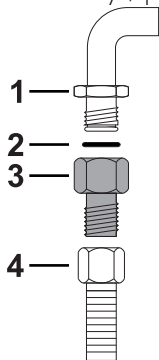


Установка

Соединение с применением гибкого стального шланга с коническим штуцером

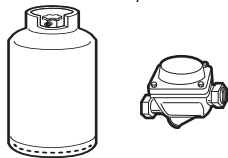
Подключите подачу сетевого газа, используя гибкий непрерывный стальной шланг с характеристиками, указанными в действующих нормах.

Аккуратно привинтите фитинг **3** к газовой трубке **1** (резьба $\frac{1}{2}$ " ISO 228-1) прибора, подложив прокладку **2** из комплекта поставки. Нанесите изолирующий материал на резьбу штуцера **3**, затем навинтите гибкий стальной шланг **4** на штуцер **3**.



Подсоединение прибора к источнику сжиженного газа

Используйте регулятор давления и выполните подключение к баллону с соблюдением требований, установленных действующими нормами.



Давление подачи газа должно соответствовать значениям, указанным в таблице «Обозначения видов газа в разных странах».

Вентиляция помещений

Прибор можно устанавливать только в постоянно вентилируемых помещениях, как предусмотрено действующими нормами. В помещении, где устанавливается прибор, должен обеспечиваться такой приток воздуха, который требуется для регулирования процесса горения газа и воздухообмена в самом помещении. Защищенные решетками отверстия для впуска воздуха должны иметь размеры, соответствующие действующим нормам и располагаться так, чтобы их ничто не перекрывало, даже частично.

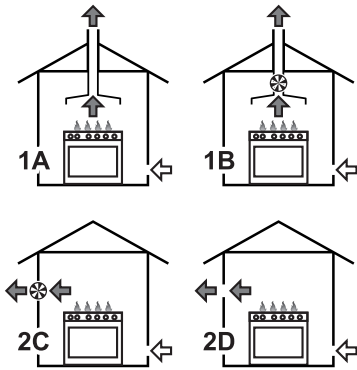
В помещении должна поддерживаться достаточная вентиляция для отвода тепла и влажности, возникающих при приготовлении пищи; в частности, после продолжительного использования рекомендуется открыть окно или увеличить скорость вращения вентиляторов (если имеются).

Отвод продуктов горения

Отвод продуктов горения должен обеспечиваться с помощью вытяжек, подсоединенных к надежно функционирующей дымовой трубе с естественной тягой или с помощью принудительной вытяжки.

Проектирование эффективной вытяжной системы с соблюдением позиций установки и расстояний, указанных в нормативной документации, должно осуществляться квалифицированным специалистом.

По окончании установочных работ специалист по установке должен выдать свидетельство о соответствии.



- 1** Отвод отработанных газов посредством вытяжки
- 2** Отвод отработанных газов без вытяжки

- A** Отвод посредством отдельной дымовой трубы с естественной тягой
- B** Отвод посредством отдельной дымовой трубы с электровентилятором
- C** Отвод непосредственно во внешнюю атмосферу со стенным или укрепленным на стекле электровентилятором
- D** Отвод непосредственно во внешнюю атмосферу через стену

← Воздух

← Продукты горения

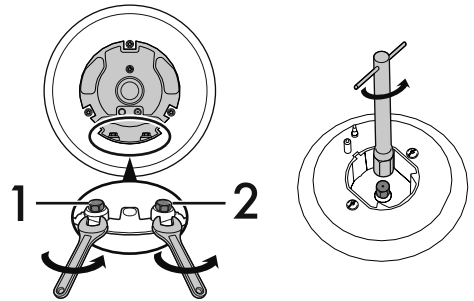
⊗ Электрический вентилятор

5.2 Адаптация к разным типам газа

Для работы на других типах газа необходимо заменить форсунки конфорок и отрегулировать минимальное пламя на газовых кранах.

Замена форсунок

1. Снимите решетки, крышки и корончатые рассекатели пламени, чтобы получить доступ к чашам горелок.
2. Замените форсунки, используя ключ 7 мм, в зависимости от вида газа, который будет использоваться (смотри Обозначения видов газа в разных странах).



1. Внутренняя форсунка
2. Внешняя форсунка

3. Правильно установите на место конфорки в соответствующие гнезда.

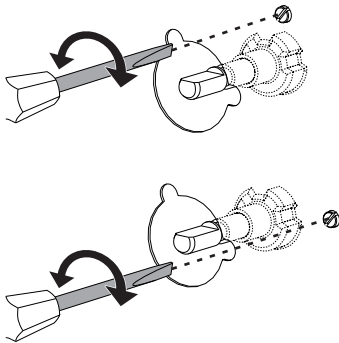


Установка

Регулировка минимального уровня метана или бытового газа

Разожгите горелку и установите ее на минимальное положение. Снимите ручку газового крана, после чего ослабьте или затяните регулировочный винт, находящийся сбоку от стержня крана (в зависимости от модели), настолько, чтобы получить равномерное малое пламя.

Установите ручку на место и проверьте стабильность пламени горелки. При резком повороте ручки управления из максимального в минимальное положение пламя не должно гаснуть. Повторить эту операцию для всех газовых кранов.



Регулировка минимального уровня пламени для сжиженного газа

Завинтить полностью в направлении часовой стрелки винт, расположенный сбоку от стержня крана подачи газа.



После перенастройки на вид газа, иной, чем тот, для которого варочная панель проверялась во время технического контроля, замените ярлык газовой регулировки, наклеиваемый на крышку, на соответствующий новому виду газа. Этикетка находится в пакете с форсунками (если имеется).

Смазка газовых кранов

Со временем поворачивать газовые краны может становиться все труднее, а порой и вовсе невозможно. В таком случае краны необходимо очистить и заменить их смазку.



Смазка газовых кранов должна осуществляться квалифицированным персоналом.



Обозначения видов газа в разных странах

Вид газа	IT	GB-IE	FR-BE	DE	AT	NL	ES	PT	SE	RU	DK	PL	HU
1 Газ метан G20													
G20 20 мбар	•	•		•	•		•	•	•	•	•	•	
G20/25 20-25 мбар			•										
2 Газ метан G20													
G20 25 мбар													•
3 Газ метан G25													
G25 25 мбар						•							
G25.3 25 мбар						•							
4 Газ метан G25.1													
G25.1 25 мбар													•
5 Газ метан G25													
G25 20 мбар				•									
6 Газ метан G2.350													
G2.350 13 мбар													•
7 Сжиженный газ G30/31													
G30/31 28-37 мбар		•	•				•			•			
G30/31 30-37 мбар	•							•					
G30/31 30-30 мбар						•			•		•		
8 Сжиженный газ G30/31													
G30/31 37 мбар													•
9 Сжиженный газ G30/31													
G30/31 50 мбар				•	•								
10 Городской газ G110													
G110 8 мбар	•								•		•		
11 Городской газ G120													
G120 8 мбар									•				



Учитывая страну установки прибора, можно определить используемые виды газа. По цифровой маркировке необходимо определить в «Обозначения видов газа в разных странах» правильные параметры.



Установка

Таблица характеристик конфорок и форсунок

1 Газ метан G20	AUX	SR	R	DUAL внутр.	DUAL
Номинальный расход тепла (кВт)	1.0	1.8	2.9	1.1	3.9
Диаметр форсунки (1/100 мм)	72	97	115	80	145
Форкамера (штампованная на форсунке)	(X)	(Z)	(Y)	(H1)	(H4)
Экономичный расход (Вт)	400	500	800	400	1600
2 Газ метан G20	AUX	SR	R	DUAL внутр.	DUAL
Номинальный расход тепла (кВт)	1.1	1.8	2.9	1.1	3.9
Диаметр форсунки (1/100 мм)	72	94	108	75	135
Форкамера (штампованная на форсунке)	(X)	(Z)	(H8)	(H1)	(H4)
Экономичный расход (Вт)	400	500	800	400	1600
3 Газ метан G25	AUX	SR	R	DUAL внутр.	DUAL
Номинальный расход тепла (кВт)	1.0	1.8	2.9	1.0	4.0
Диаметр форсунки (1/100 мм)	72	94	121	80	150
Форкамера (штампованная на форсунке)	(F1)	(Y)	(F2)	(H1)	(H4)
Экономичный расход (Вт)	400	500	800	400	1600
4 Газ метан G25.1	AUX	SR	R	DUAL внутр.	DUAL
Номинальный расход тепла (кВт)	1.1	1.8	3.0	1.0	4.0
Диаметр форсунки (1/100 мм)	77	100	134	80	155
Форкамера (штампованная на форсунке)	(F1)	(Y)	(F3)	(H1)	(H4)
Экономичный расход (Вт)	400	500	800	400	1600
5 Газ метан G25	AUX	SR	R	DUAL внутр.	DUAL
Номинальный расход тепла (кВт)	1.0	1.8	2.9	1.1	3.9
Диаметр форсунки (1/100 мм)	77	100	134	85	155
Форкамера (штампованная на форсунке)	(F1)	(Y)	(F3)	(H1)	(H4)
Экономичный расход (Вт)	400	500	800	400	1600
6 Газ метан G2.350	AUX	SR	R	DUAL внутр.	DUAL
Номинальный расход тепла (кВт)	1.0	1.8	2.9	1.0	4.0
Диаметр форсунки (1/100 мм)	94	120	165	100	200
Форкамера (штампованная на форсунке)	(Y)	(Y)	(F3)	(O)	(H4)
Экономичный расход (Вт)	400	500	800	400	1600



7 Сжиженный газ G30/31	AUX	SR	R	DUAL внутр.	DUAL
Номинальный расход тепла (кВт)	1.0	1.8	3.0	0.9	4.0
Диаметр форсунки (1/100 мм)	50	65	85	46	98
Форкамера (штампованная на форсунке)	-	-	-	-	-
Экономичный расход (Вт)	400	500	800	400	1600
Номинальный расход G30 (г/ч)	73	131	218	65	291
Номинальный расход G31 (г/ч)	71	129	214	64	286
8 Сжиженный газ G30/31	AUX	SR	R	DUAL внутр.	DUAL
Номинальный расход тепла (кВт)	1.1	1.9	2.9	0.9	4.1
Диаметр форсунки (1/100 мм)	50	65	81	46	94
Форкамера (штампованная на форсунке)	-	-	-	-	-
Экономичный расход (Вт)	450	550	800	450	1600
Номинальный расход G30 (г/ч)	80	138	211	65	305
Номинальный расход G31 (г/ч)	79	136	207	64	300
9 Сжиженный газ G30/31	AUX	SR	R	DUAL внутр.	DUAL
Номинальный расход тепла (кВт)	1.0	1.8	2.9	1.0	4.0
Диаметр форсунки (1/100 мм)	43	58	70	43	75
Форкамера (штампованная на форсунке)	(H2)	(M)	(Y)	(H2)	(S1)
Экономичный расход (Вт)	400	500	850	400	1700
Номинальный расход G30 (г/ч)	73	131	211	73	291
Номинальный расход G31 (г/ч)	71	129	207	71	286
10 Городской газ G110	AUX	SR	R	DUAL внутр.	DUAL
Номинальный расход тепла (кВт)	1.0	1.75	2.8	1.0	3.6
Диаметр форсунки (1/100 мм)	145	185	260	140	320
Форкамера (штампованная на форсунке)	(/8)	(/2)	(/3)	(/8)	-
Экономичный расход (Вт)	400	500	800	400	1400
11 Городской газ G120	AUX	SR	R	DUAL внутр.	DUAL
Номинальный расход тепла (кВт)	1.0	1.8	2.8	1.1	3.7
Диаметр форсунки (1/100 мм)	135	175	240	130	300
Форкамера (штампованная на форсунке)	(/8)	(/1)	(/3)	(/8)	-
Экономичный расход (Вт)	400	500	800	400	1400

Форсунки, не входящие в комплект поставки, можно найти в Уполномоченных сервисных центрах технического обслуживания.



Установка

5.3 Встраивание



Тяжелый прибор
Опасность получения травм
вследствие раздавливания

- Встраивание духовки в мебель следует производить вдвоем.



Давление на открытую дверь
Риск повреждения прибора

- Запрещается использовать дверцу в качестве рычага при встраивании духовки в мебель.
- Запрещается прикладывать чрезмерное усилие на открытую дверцу.



Распространение тепла во время функционирования прибора.

Риск пожара

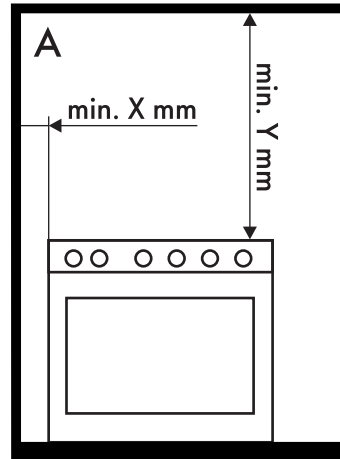
- Шпонированные, клееные или пластиковые отделочные покрытия на мебели, расположенные рядом с варочной панелью, должны быть термостойкими (не ниже 90 °С).

Данный прибор можно приближать к стенам, из которых одна превышает высоту рабочей поверхности, не ближе **X** мм от боковой стороны прибора, как изображено на рисунках **A** и **C** в зависимости от классов установки.

Минимальное расстояние между подвесным шкафом, размещаемым над рабочей поверхностью прибора, должно быть равным **Y** мм. В случае установления вытяжки над варочной панелью, рекомендуется обращаться к руководству по установке вытяжки, чтобы определить правильное расстояние.

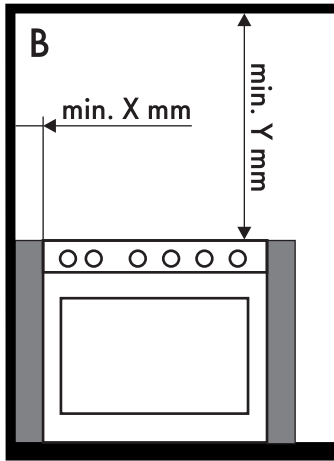
X	150 мм
Y	750 мм

В зависимости от вида установки, данный прибор относят к следующим классам:

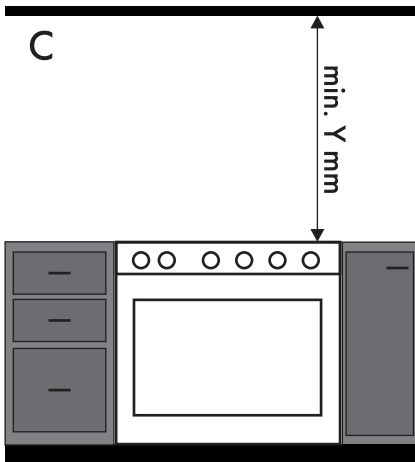


A - Класс 1

(Независимая установка прибора)

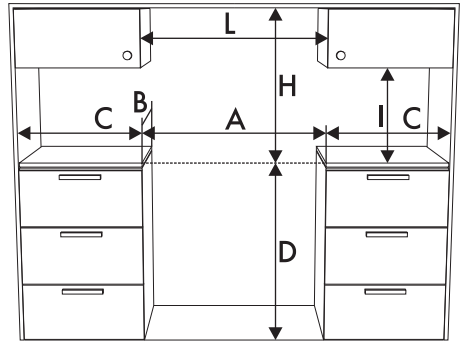


B - 2 Класс 1 подкласс
(Встроенный прибор)



C - 2 Класс 1 подкласс
(Встроенный прибор)

Габаритные размеры прибора



A	900 мм
B	600 мм
C¹	мин. 150 мм
D	900 - 915 мм
H	750 мм
I	450 мм
L²	900 мм

¹ Минимальное расстояние от боковых стенок или от других горячих материалов.

² Минимальная ширина шкафа (=A).



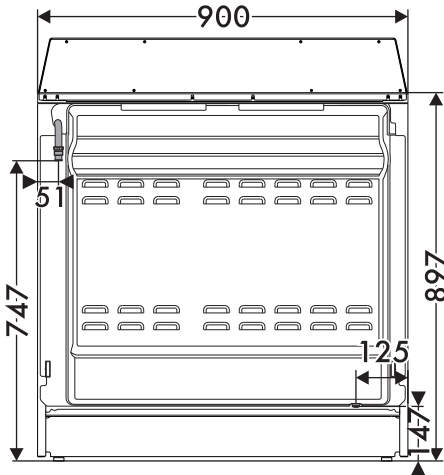
Прибор должен устанавливаться квалифицированным специалистом с соблюдением действующих норм.



Установка

Размеры прибора

Положение газовых и электрических подключений.



Размещение и выравнивание



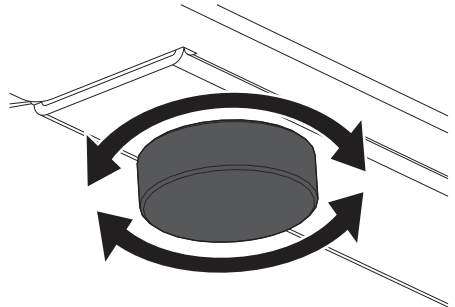
Тяжелый прибор

Риск повреждения прибора

- Сначала вставьте передние, затем задние ножки.

Для обеспечения хорошей стабильности необходимо правильно выровнять прибор на полу.

- После подключения к газовой магистрали и к сети электропитания следует закрутить или раскрутить ножку, чтобы выровнять и придать устойчивость прибору на полу.



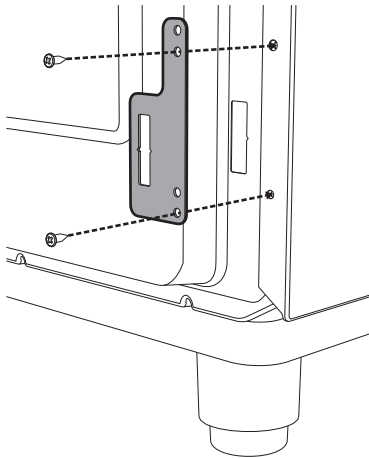


Настенное крепление скобами

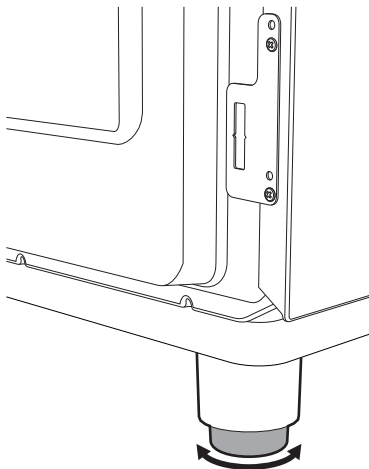


Во избежание опрокидывания прибора должны быть установлены стабилизирующие устройства.

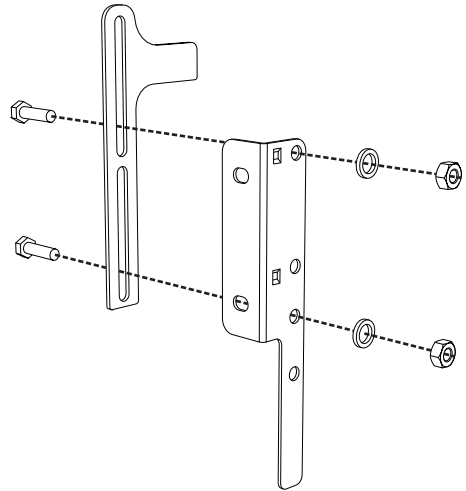
1. Привинтите закрепляющую пластинку, на задней стороне прибора, к стене.



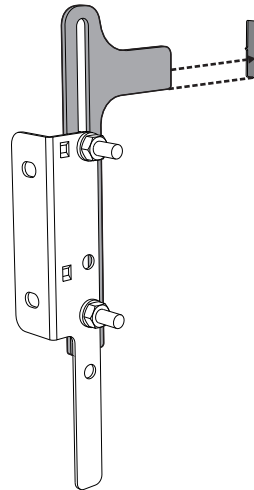
2. Отрегулируйте высоту 4 ножек.



3. Соберите крепежную скобу.



4. Выверните основу крюка крепежной скобы с основой отверстия пластины крепления к стене.

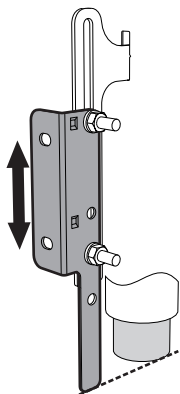


RU

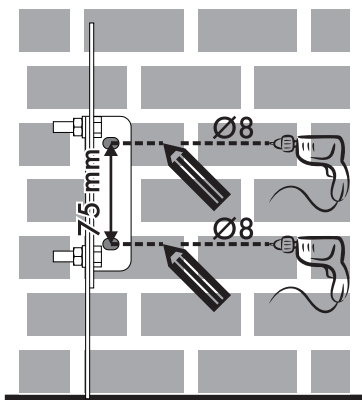


Установка

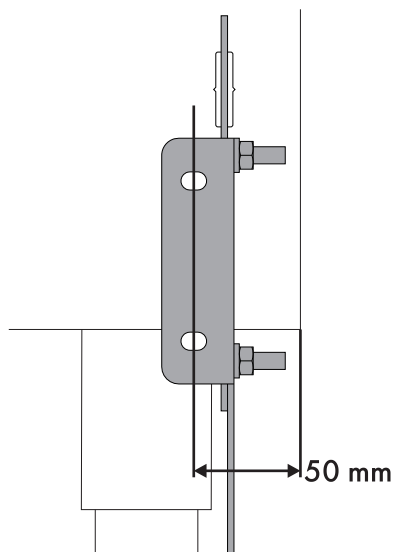
5. Выровняйте основание крепежной скобы до пола и затяните винты, фиксируя данные размеры.



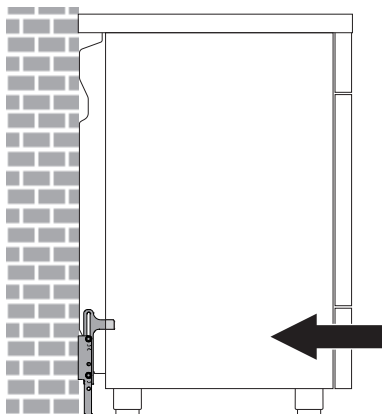
7. Приставьте скобу к стене и отметьте места под отверстия, которые необходимо проделать в стене.



6. Необходимо учитывать расстояние 50 мм от боковой части прибора до отверстий скобы.



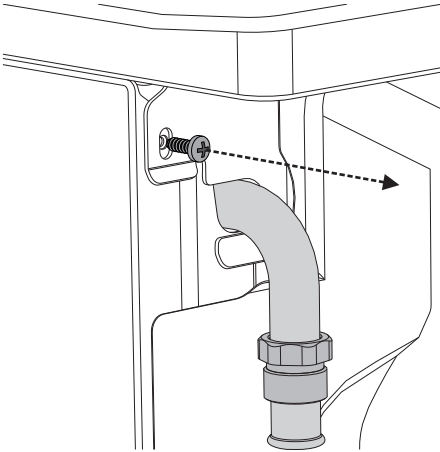
8. После выполнения отверстий в стене, необходимо использовать дюбели с винтами, чтобы закрепить скобу к стене.
9. Задвиньте плиту к стене и одновременно вставить скобу в пластину, закрепленную на задней стенке прибора.



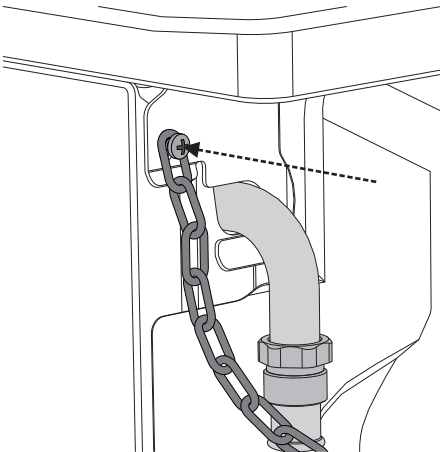


Настенное крепление цепью (где предусмотрено)

1. Отвинтите винт, расположенный позади варочной поверхности рядом с точкой подачи газа.

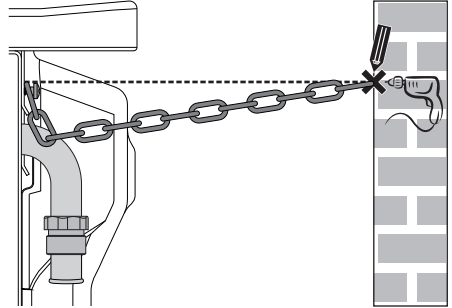


2. Присоедините цепь к плите при помощи только что снятого винта.

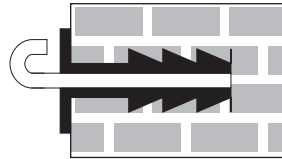


3. Вытяните ее в горизонтальном направлении так, чтобы край цепи касался стены.

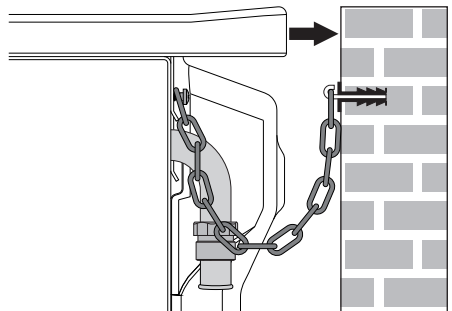
4. Отметьте на стене точку, где будет выполнено отверстие.



5. Выполните отверстие и вставьте дюбель.



6. Зафиксируйте цепь и придвиньте прибор к стене.



Длина цепи должна быть как можно меньше, чтобы прибор не мог перевернуться вперед и по диагонали, а также для предотвращения бокового смещения.



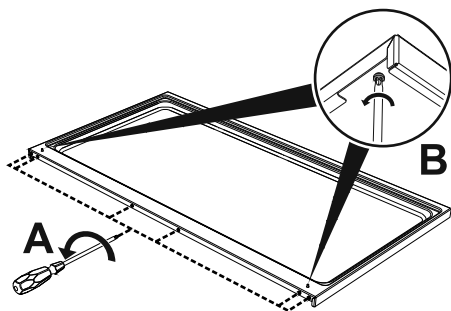
Установка

Монтаж доборной планки

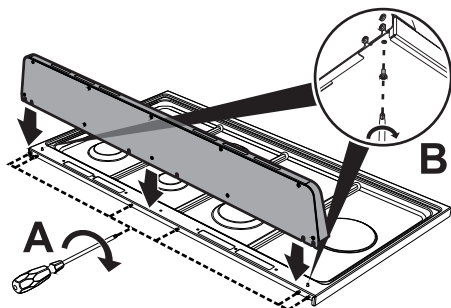
i Доборная планка является неотъемлемой частью изделия и её необходимо прикрепить к прибору перед его установкой.

Доборная планка должна быть установлена и корректно прикреплена к прибору.

1. Отпустить 6 винтов, расположенных на задней части поверхности панели (A) и отвинтить 2 винта (B), расположенных на боковой части планки.



2. Установите планку на поверхности панели. Совместите 6 отверстий на нижней части планки с ранее ослабленными 6 винтами на задней части панели.
3. Завинтить 6 винтов на задней части варочной панели (A) и ввинтить 2 винта под поверхностью панели (B) для закрепления планки.

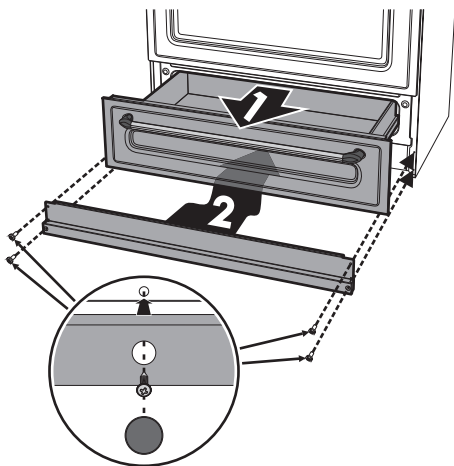


Монтаж цоколя

i Цоколь является неотъемлемой частью изделия, необходимо прикрепить его к прибору перед его установкой.

Цоколь должен быть корректно установлен и прикреплен к прибору.

1. Установить цоколь в нижней фронтальной части прибора.



2. Установить цоколь в нижней фронтальной части прибора.
3. Ввинтить четыре боковых винта для крепления цоколя к прибору.
4. Закрыть отверстия в цоколе пробками из комплекта поставки.



5.4 Электрическое подключение

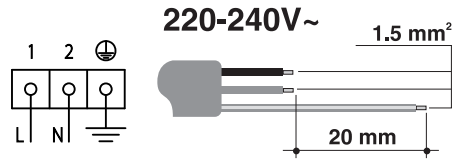


**Электрическое напряжение
Опасность электрического удара**

- Операции по обслуживанию должны производиться уполномоченным техническим персоналом.
- Запаситесь средствами индивидуальной защиты.
- Требуется обязательное подключение к заземлению в соответствии с процедурами, предусмотренными нормами по безопасности электрических приборов.
- Отключите общее электрическое питание.
- Никогда не вынимайте вилку, держа за кабель.
- Используйте провода, выдерживающие температуру не менее 90 °С.
- Момент затяжки винтов проводников питания клеммной панели должен составлять 1,5-2 Нм.

Прибор может работать при следующих условиях:

- 220-240 V 1N~



Кабель **трехжильный 3 x 1,5 мм²**.



Вышеуказанные значения относятся к сечению внутреннего кабеля.



Провода электропитания имеют размеры с учетом коэффициента одновременности (в соответствии с нормой EN 60335-2-6).

Общая информация

Проверьте, чтобы характеристики электрической сети соответствовали данным, указанным на идентификационную табличке прибора.

Идентификационная табличка с техническими данными, паспортным номером и маркировкой расположена на видном месте на приборе.

Никогда не снимайте эту табличку.

Выполните заземление с помощью кабеля, длина которого должна превышать длину других кабелей не менее чем на 20 мм.



Стационарное подключение

Установите на питающей линии в соответствии с существующими нормами монтажа многополюсный переключатель с расстоянием между контактами не менее 3 мм.

Многополюсный выключатель должен быть расположен рядом с прибором в легкодоступном месте.

Соединение посредством розетки и штепсельной вилки

Следует проверить, чтобы розетка и штепсельная вилка были одного типа.

Избегайте использования переходников, адаптеров или ответвителей, так как они могут стать причиной нагрева или ожога.

5.5 Для монтажника

- После монтажа прибора розетка должна оставаться доступной. Не сгибайте и не зажимайте кабель подключения к сети электропитания.
- Прибор следует устанавливать согласно схемам установки.
- Не пытайтесь отвинтить или применить силу к резьбовому колену штуцера. Вы рискуете повредить эту часть прибора, что приведет к прекращению действия гарантии производителя.
- Для проверки утечек газа на всех соединениях используйте воду и мыло. ЗАПРЕЩАЕТСЯ использовать открытый огонь для проверки возможных утечек газа.
- Включите каждую конфорку по отдельности, а затем все конфорки одновременно, чтобы проверить исправность работы газового клапана, конфорки и системы розжига.
- Поверните ручку конфорок в положение минимального огня и проверьте устойчивость пламени каждой конфорки, как по отдельности, так и всех одновременно.
- Если вы заметили неполадки в работе прибора, то после проведения всех проверок обратитесь в официальный сервисный центр в вашей зоне.
- После правильной установки прибора просим вас обучить пользователя правильному способу его использования.