

STARWIND

РУКОВОДСТВО ПОЛЬЗОВАТЕЛЯ



Микроволновая печь

SMW4420

СОДЕРЖАНИЕ

ОБЩИЕ МЕРЫ БЕЗОПАСНОСТИ.....	3
СПЕЦИАЛЬНЫЕ МЕРЫ БЕЗОПАСНОСТИ.....	4
РАДИОПОМЕХИ	6
ЗАЗЕМЛЕНИЕ.....	6
НАЗНАЧЕНИЕ	6
СХЕМА УСТРОЙСТВА.....	7
ТЕХНИЧЕСКИЕ ХАРАКТЕРИСТИКИ.....	7
КОМПЛЕКТАЦИЯ.....	8
ПАНЕЛЬ УПРАВЛЕНИЯ	8
ПОДГОТОВКА К ЭКСПЛУАТАЦИИ	9
ЭКСПЛУАТАЦИЯ.....	9
РЕКОМЕНДАЦИИ ПО ВЫБОРУ ПОСУДЫ.....	12
ОЧИСТКА И УХОД.....	13
ТРАНСПОРТИРОВКА И ХРАНЕНИЕ.....	14
УТИЛИЗАЦИЯ.....	14
УСТРАНЕНИЕ НЕИСПРАВНОСТЕЙ	15
РЕАЛИЗАЦИЯ УСТРОЙСТВА	15
ГАРАНТИЙНЫЙ ТАЛОН.....	16

Благодарим вас за приобретение устройства торговой марки STARWIND. Перед началом использования устройства внимательно ознакомьтесь с настоящим руководством пользователя. Сохраняйте настоящее руководство, гарантийный талон, чек, упаковочную коробку и, по возможности, другие элементы упаковки. Производитель не несет ответственности за выход из строя устройства или за ущерб, возникший в результате неправильного или не предусмотренного настоящим руководством его использования.

ОБЩИЕ МЕРЫ БЕЗОПАСНОСТИ

- Регулярно проверяйте прибор и его кабель для выявления повреждений. Не используйте прибор в случае обнаружения каких-либо повреждений.
- Перед использованием прибора убедитесь в соответствии рабочего напряжения прибора и напряжения электросети.
- Устройство должно быть подключено к розетке с заземлением.
- Не рекомендуется подключать устройство к электросети при помощи удлинителей, разветвителей и переходников.
- Подключайте прибор только к источнику переменного тока.
- Для дополнительной защиты рекомендуется установить устройство защитного отключения (УЗО). Для установки обратитесь к специалисту.
- Во избежание перегрузки электрической сети не рекомендуется включать одновременно несколько устройств с большим потреблением мощности.
- Не погружайте прибор в воду или другие жидкости.
- Не используйте прибор не по назначению.
- Не используйте прибор на открытом воздухе.
- Не используйте прибор в местах, где распыляются аэрозоли или используются легковоспламеняющиеся жидкости.
- Не допускается включение прибора после падения даже при отсутствии внешних повреждений до того, как его осмотрит специалист. Обратитесь в специализированный сервис.
- Не накрывайте включенное в розетку устройство.
- Избегайте соприкосновения сетевого кабеля устройства с горячими поверхностями и острыми предметами.
- В случае повреждения кабеля использование устройства запрещено.
- Не прикасайтесь к включенному в сеть прибору влажными или мокрыми руками.
- В случае обнаружения неисправности немедленно отключите прибор от сети.
- Отключая прибор от сети, держитесь за вилку, не тяните за кабель.

- Не ремонтируйте прибор самостоятельно, обращайтесь в авторизованный сервисный центр или специализированную мастерскую.
- Предохраняйте прибор и сетевой кабель от воздействия высоких температур, попадания прямых солнечных лучей, сырости и прочих негативных воздействий.
- Прибор не предназначен для использования детьми, а также лицами с ограниченными физическими, чувствительными и умственными возможностями, лицами без соответствующего опыта и знаний без предварительного обучения, инструктажа и наблюдения за работой лица ответственного за их безопасность.
- Не разрешайте детям использовать устройство и аксессуары в качестве игрушки. Не разрешайте детям играть с коробкой и прочими элементами упаковки.
- Не допускается использование устройства с принадлежностями, не входящими в комплект поставки.
- Рекомендуется хранить и использовать устройство в местах, недоступных для детей.
- При хранении устройства избегайте спутывания или заламывания сетевого кабеля.
- Никогда не оставляйте включенное в сеть (работающее) устройство без внимания.

СПЕЦИАЛЬНЫЕ МЕРЫ БЕЗОПАСНОСТИ

- Не допускается эксплуатация устройства с неплотно закрытой дверцей, так как в этом случае эксплуатация прибора будет небезопасной.
- Следите за тем, чтобы между корпусом устройства и дверцей не было посторонних предметов, грязи или остатков пищи, мешающих плотному контакту дверцы и корпуса устройства.
- Запрещается эксплуатация устройства, если дверца, петли, механизм запираения или уплотнители повреждены.
- Не допускается использование устройства для сушки и стерилизации непищевых продуктов.
- Для приготовления продуктов используйте специальную посуду. Не допускается использование металлической посуды, посуды со сколами и трещинами, посуды с металлической отделкой, эмалированной посуды.
- Не разогревайте жидкости и прочие продукты в контейнерах с плотно закрытой крышкой.

ВНИМАНИЕ! При длительном разогреве жидкостей будьте предельно осторожны: может произойти перегрев жидкости с задержкой ее вскипания. Рекомендуется подождать 30-40 секунд перед тем, как доставать разогретую жидкость после завершения разогрева.

- При разогреве детского питания обязательно проверьте температуру продукта перед кормлением.
- Не разогревайте в печи растительное масло и прочие жиры.
- Не разогревайте в печи яйца в скорлупе.
- Не включайте печь без помещенного в нее продукта. Это может привести к поломке.
- Не включайте печь без стеклянного поддона.
- Перед тем, как поместить в печь продукты с плотной кожей или оболочкой, рекомендуется проткнуть ее вилкой или ножом в нескольких местах.
- Не допускается использование сосудов с узким горлышком и прочие сосуды, верхняя часть которых уже основания.

ВНИМАНИЕ! Микроволновая печь нагревает продукты сильнее, чем посуду, в которой они находятся. Будьте осторожны при извлечении приготовленного продукта из печи. Перед употреблением рекомендуется перемешать продукт и проверить его температуру.

- Запрещается оставлять работающую печь с продуктом внутри без присмотра даже на короткий срок. В случае появления искр, дыма или огня необходимо без промедлений отключить печь от электросети.
- Беременным женщинам и детям рекомендуется находиться на расстоянии, превышающем 1 м, от работающей печи.
- Печь должна быть установлена вдали от плиты, батареи и прочих источников тепла.
- Не допускается установка микроволновой печи в шкафу.
- Розетка, к которой планируется подключение, должна быть расположена рядом с устройством в доступном месте, таким образом, чтобы прибор мог бы быть легко отключен от сети в случае возникновения чрезвычайной ситуации.
- Устанавливайте печь таким образом, чтобы со всех сторон обеспечить ей доступ воздуха для вентиляции.
- Не ставьте предметы на микроволновую печь.
- Не закрывайте вентиляционные отверстия печи.
- Не снимайте ножки устройства.
- Перед перемещением печи на другое место рекомендуется закрепить или извлечь стеклянный поддон и роликовую подставку.

РАДИОПОМЕХИ

Во время эксплуатации микроволновая печь может создать помехи при работе радио и телевизионного оборудования. В случае возникновения помех рекомендуется выполнить следующие шаги:

- Протрите дверцу и уплотнительную прокладку;
- Измените положение принимающей антенны;
- Измените положение микроволновой печи или устройства, работе которого мешают помехи;
- Подключите микроволновую печь к розетке, подключенной к другой электроцепи.

ЗАЗЕМЛЕНИЕ

Данная микроволновая печь должна быть заземлена. Печь снабжена сетевым шнуром, имеющим провод заземления, который подсоединен к вилке сетевого шнура. Он должен подсоединяться к розетке, необходимым образом установленной и заземленной. В случае короткого замыкания заземление снижает риск поражения электрическим током, обеспечивая цепь для отвода электрического тока. Рекомендуется обеспечить отдельную электрическую цепь для питания изделия. Если напряжение в сети выше указанного, может произойти возгорание или иная поломка печи.

Если у вас есть вопросы касательно заземления или электрической безопасности, проконсультируйтесь с квалифицированными специалистами. Ни производитель, ни продавец не несут ответственности за ущерб, нанесенный имуществу или здоровью по причине нарушения правил электрического подключения.

Провода в питающем кабеле имеют следующую цветовую маркировку:

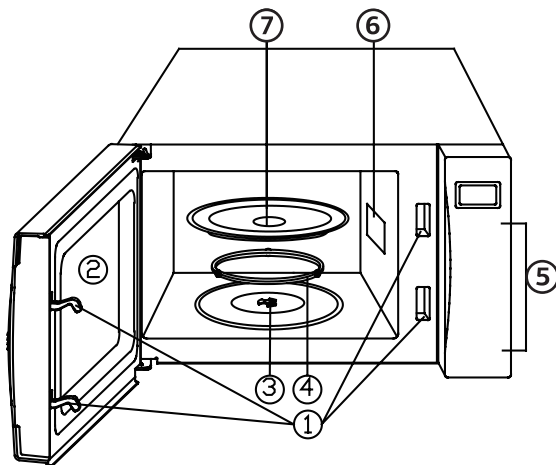
- Желто-зеленый = ЗАЗЕМЛЯЮЩИЙ
- Синий = НЕЙТРАЛЬНЫЙ
- Коричневый = ПОД НАПРЯЖЕНИЕМ

НАЗНАЧЕНИЕ

Данное устройство является электроприбором, предназначенным для быстрого приготовления, подогрева или размораживания пищи. Микроволновая печь предназначена только для домашнего использования и не предназначена для использования в коммерческих целях.

СХЕМА УСТРОЙСТВА

1. Замки блокировки дверцы
2. Окошко микроволновой печи
3. Штифт
4. Роликовое кольцо
5. Панель управления
6. Волновод
7. Стеклоподдон



ТЕХНИЧЕСКИЕ ХАРАКТЕРИСТИКИ

Выходная мощность:	700 Вт
Потребляемая мощность:	1 200 Вт (микроволны)
Напряжение:	220-240 В, ~50/60 Гц
Объем:	20 литров
Рабочая частота:	2 450 МГц
Однородность приготовления:	вращающаяся платформа
Функция разморозки	+
Тип управления:	ручной
Таймер	+
Размер:	262 x 452 x 335 мм
Вес:	10,2 кг

КОМПЛЕКТАЦИЯ

- Микроволновая печь
- Поворотная подставка
- Стекланный поддон
- Руководство пользователя
- Гарантийный талон

ПАНЕЛЬ УПРАВЛЕНИЯ

ДИСПЛЕЙ

Отображаются время приготовления, мощность, таймер.

МОЩНОСТЬ

Установка мощности микроволн.

ПАМЯТЬ

Программирование нескольких этапов приготовления.

ЭКСПРЕСС

Быстрая установка времени приготовления на полной мощности.

РАЗМОРОЗКА ПО ВЕСУ

Разморозка по весу в зависимости от типа продукта.

РАЗМОРОЗКА ПО ВРЕМЕНИ

Установка времени разморозки.

0-9

Кнопки для установки времени приготовления/разморозки и веса продукта.

ЧАСЫ

Установка текущего времени.

ТАЙМЕР

Установка времени приготовления.

ОТСРОЧКА СТАРТА

Установка таймера отсрочки приготовления.

ОТМЕНА

Отмена настроек/включение блокировки от детей.

СТАРТ

Запуск приготовления.



ПОДГОТОВКА К ЭКСПЛУАТАЦИИ

- Убедитесь в том, что ни упаковка, ни печь не были повреждены при транспортировке. При обнаружении повреждений эксплуатация печи не допускается.
- После транспортировки или хранения устройства при пониженной температуре необходимо выдержать его при комнатной температуре не менее 2 часов.
- Установите печь на плоской твердой поверхности, способной выдержать ее вес и максимальный вес пищи, которая будет в ней готовиться. Не устанавливайте печь в местах с повышенной влажностью и высокой температурой, а также вблизи легковоспламеняющихся предметов.
- Убедитесь в правильной укладке силового кабеля, чтобы он не находился под изделием или на любой греющейся поверхности.
- Обеспечьте удобный доступ к розетке на случай аварийной ситуации.

ВНИМАНИЕ! Не используйте изделие без стеклянной тарелки, роликового кольца и приводного вала.

ЭКСПЛУАТАЦИЯ

Приготовление продуктов

1. Подключите печь к сети. Раздастся звуковой сигнал, на дисплее появится надпись 1:01.
2. Поместите продукт в печь.
3. Нажмите кнопку **МОЩНОСТЬ** и кнопками 0-9 установите желаемый уровень мощности. Мощность по умолчанию – 100 %.

Кнопка	Мощность (код на дисплее)	Кнопка	Мощность (код на дисплее)
0	0 % (P 0)	6	60 % (P 6)
1	10 % (P 1)	7	70 % (P 7)
2	20 % (P 2)	8	80 % (P 8)
3	30 % (P 3)	9	90 % (P 9)
4	40 % (P 4)	1+0	100 % (P 10)
5	50 % (P 5)		

Если вы хотите готовить на полной мощности, пропустите этот шаг.

Примечание: чтобы проверить выбранную мощность во время готовки, нажмите **МОЩНОСТЬ**.

4. Нажмите кнопку **ТАЙМЕР** и кнопками 0-9 установите время приготовления. Максимальное время – 99 мин., 99 сек.
5. Для запуска приготовления нажмите **СТАРТ**.
6. По окончании приготовления на дисплее появится надпись **End**; каждые две минуты будет раздаваться звуковой сигнал, пока пользователь не нажмет любую кнопку или не откроет дверцу.

Установка текущего времени

Нажмите кнопку **ЧАСЫ**, затем кнопку **ОТМЕНА**. Кнопками 0-9 задайте правильное время. Снова нажмите **ЧАСЫ** для сохранения настроек.

Примечания:

- Время отображается в 12-часовом формате.
- Чтобы узнать текущее время во время приготовления, нажмите кнопку **ЧАСЫ**.

Экспресс-повар

Функция «Экспресс-повар» позволяет быстро начать приготовление на максимальной мощности. Кнопкой **ЭКСПРЕСС** задайте нужное время и нажмите **СТАРТ**.

Кол-во нажатий	Время приготовления
1	15 секунд
2	30 секунд
3	1 минута
4	2 минуты

Разморозка по времени

В режиме ожидания нажмите кнопку **РАЗМОРОЗКА ПО ВРЕМЕНИ** и кнопками 0-9 задайте время разморозки. Максимальное время – 99 мин., 99 сек. Нажмите **СТАРТ**.

Разморозка по весу

Микроволновая печь позволяет разморозить продукт с учетом его веса и типа. Кнопкой **РАЗМОРОЗКА ПО ВЕСУ** выберите подходящий код продукта. Кнопками 0-9 установите вес. Нажмите **СТАРТ**.

Кол-во нажатий кнопки РАЗМОРОЗКА ПО ВЕСУ	Код	Тип продукта	Максимальный вес
1	d1	Мясо	2,3 кг
2	d2	Птица	4 кг
3	d3	Морепродукты	900 г

Примечание: в процессе разморозки печь подаст сигнал, означающий, что необходимо перевернуть продукт. Для возобновления работы нажмите СТАРТ.

Отсрочка старта

Функция отсрочки таймера позволяет отложить старт приготовления на заданное время. Для этого установите программу (кроме программы ЭКСПРЕСС), нажмите кнопку ОТСРОЧКА СТАРТА. Кнопками 0-9 установите время. Нажмите СТАРТ.

Программирование приготовления

Функция ПАМЯТЬ позволяет запрограммировать до 3 этапов приготовления, если 1-й этап – разморозка по времени. Если разморозка не требуется, можно запрограммировать только 2 этапа.

Для установки 3-х этапов выполните следующие шаги:

1. Нажмите РАЗМОРОЗКА ПО ВРЕМЕНИ и задайте время. Нажмите ПАМЯТЬ. Если разморозка не нужна, просто пропустите этот шаг.
2. Выберите первую программу. Нажмите ПАМЯТЬ.
3. Выберите вторую программу.
4. Нажмите СТАРТ.

Примечание: для программирования не доступны режимы экспресс-повара и разморозки по весу.

Установка защиты от детей

В режиме ожидания нажмите и удерживайте кнопку ОТМЕНА. Раздастся звуковой сигнал, загорится индикатор блокировки. Все кнопки будут не активны. Чтобы снять защиту, снова нажмите и удерживайте кнопку ОТМЕНА; раздастся звуковой сигнал, индикатор блокировки погаснет.

РЕКОМЕНДАЦИИ ПО ВЫБОРУ ПОСУДЫ

- Идеальный материал для посуды, которая может использоваться в микроволновой печи, является материал, не задерживает микроволновое излучение. Контейнер, изготовленный из такого материала, свободно пропускает микроволновую энергию, и поэтому нагревается только приготавливаемая пища.
- Микроволновое излучение не может проходить сквозь металл, поэтому металлическая посуда или блюда с металлической отделкой не должны использоваться для приготовления пищи в микроволновой печи.
- Нельзя помещать в печь предметы, изготовленные из повторно использованной бумаги, так как она может содержать мелкие кусочки металла, которые могут стать источником искр или огня.
- Лучше использовать круглые или овальные блюда, а не квадратные или прямоугольные контейнеры, так как пища в углах таких контейнеров будет подвергаться слишком сильной тепловой обработке.
- Можно использовать узкие полоски алюминиевой фольги, чтобы предотвратить перегрев выступающих частей. Однако будьте осторожны, фольги должно быть не много и расстояние от фольги до стенок камеры печи должно быть не менее 2,5 см.
- Ниже приведены критерии выбора посуды:

Кухонная посуда	Для микроволновой печи
Термостойкое стекло	Да
Нетермостойкое стекло	Нет
Термостойкая керамика	Да
Пластиковая посуда, безопасная для микроволновой печи	Да
Кухонные салфетки	Да
Металлический поднос	Нет
Металлическая решетка	Нет
Алюминиевые и фольгированные контейнеры	Нет

ОЧИСТКА И УХОД

- Необходимо регулярно чистить микроволновую печь и удалять из нее остатки пищи. Накопление грязи в печи может привести к ухудшению состояния поверхности, что может негативно повлиять на срок службы печи и привести к возникновению опасной ситуации.
- Перед чисткой выключите микроволновую печь и отсоедините кабель питания от электросети.
- Внутренние поверхности камеры микроволновой печи должны быть чистыми. Если к стенкам печи пристали кусочки продуктов или остались подтеки жидкости, протрите их влажной тканевой салфеткой. В случае сильного загрязнения можно использовать мягкое моющее средство. Не применяйте распылителей и жестких очистителей, поскольку они могут испортить поверхность дверцы.
- Регулярно протирайте внешние поверхности микроволновой печи влажной тканевой салфеткой. Не допускайте протекания воды или других жидкостей в вентиляционные отверстия, чтобы не повредить рабочие части внутри печи.
- Регулярно вытирайте влажной тканевой салфеткой дверцу и окно дверцы с обеих сторон, дверные уплотнители и примыкающие к ним части для удаления остатков продуктов и подтеков жидкостей. Не используйте абразивные средства.
- Не допускайте намокания панели управления. Протирайте ее мягкой влажной тканевой салфеткой. При очистке панели управления, откройте дверцу и отсоедините печь от электросети, чтобы предотвратить ее случайное включение.
- Конденсирующуюся влагу внутри или вокруг дверцы вытирайте мягкой тканевой салфеткой. Это может происходить, когда микроволновая печь работает в условиях высокой влажности. Это нормальное явление.
- Периодически вынимайте стеклянный поднос из печи для чистки. Вымойте его в теплой воде или посудомоечной машине.
- Роликовую подставку под стеклянный поднос и дно печи необходимо регулярно чистить во избежание повышенного шума. Просто протрите дно камеры мягким моющим средством. Роликовую подставку помойте мягким моющим средством или в посудомоечной машине. Не забудьте потом поставить должным образом роликовую подставку на место в печь.
- Для удаления из печи запахов, налейте чашку воды в глубокую чашу, которую можно использовать в микроволновой печи, выдавите в нее сок из одного лимона и поместите в нее кожуру лимона. Нагревайте в микроволновом режиме в течение 9 минут. Затем тщательно протрите микроволновую печь мягкой тканевой салфеткой.
- При необходимости заменить в печи осветительную лампочку, обратитесь за помощью в торговую организацию, где была приобретена микроволновая печь.

- Не используйте печь в случае следующих повреждений дверцы:
- сломаны петли;
- износился уплотнитель;
- деформировался или погнулся кожух.

ТРАНСПОРТИРОВКА И ХРАНЕНИЕ

- Транспортировка устройства проводится всеми видами транспорта в соответствии с правилами перевозки грузов.
- При транспортировке в заводской упаковке необходимо обеспечить защиту от повреждений, исключив возможность воздействия атмосферных осадков и агрессивной среды.
- При транспортировке без заводской упаковки рекомендуется использовать воздушно-пузырьковую пленку и тару из гофрированного картона.
- Рекомендуется качественно обернуть каждый элемент устройства в пленку и расположить в таре вертикально.
- Свободное расстояние между элементами изделия необходимо проложить воздушно-пузырьковой пленкой или сложенным картоном с целью исключения их свободного перемещения по таре в процессе транспортировки.
- Храните устройство в упакованном виде в помещениях при температуре воздуха от 5 до 40 °С и относительной влажности воздуха до 80 % при 25 °С.

УТИЛИЗАЦИЯ

- В целях защиты окружающей среды после окончания срока службы прибора и элементов питания не выбрасывайте их вместе с обычными бытовыми отходами. Передайте прибор и элементы питания в специализированные пункты для дальнейшей утилизации.
- Отходы, образующиеся при утилизации изделий, подлежат обязательному сбору с последующей утилизацией в установленном порядке.
- Для получения дополнительной информации об утилизации данного продукта обратитесь в местный муниципалитет, службу утилизации бытовых отходов или в магазин, где Вы приобрели данный продукт.
- Данное изделие соответствует требуемым европейским и российским стандартам безопасности и гигиены.

УСТРАНЕНИЕ НЕИСПРАВНОСТЕЙ

Возможная проблема	Причины
Микроволновая печь не работает	<ul style="list-style-type: none">• Плохо закрыта дверца микроволновой печи.• Вилка шнура питания плохо вставлена в сетевую розетку.• Нет напряжения в электрической сети.• Неправильно установлена программа.
Конденсат на стенках микроволновой печи	Во время приготовления пищи, содержащей воду, образуется пар, который частично уходит из микроволновой печи, а частично оседает в виде конденсата на стенках микроволновой печи.
Искровые разряды внутри микроволновой печи	<ul style="list-style-type: none">• Микроволновая печь включена без продуктов• С упаковки не удалены металлические предметы• Используется посуда с металлической декоративной отделкой
Недостаточно разогреваются продукты	<ul style="list-style-type: none">• Неправильно выбран режим работы микроволновой печи.• Замороженные продукты не были разморожены перед процессом приготовления.• Продукты пригорают, неправильно выбран режим работы микроволновой печи
Пища разогревается неравномерно	<ul style="list-style-type: none">• Продукты порезаны неравномерно• Не вращается стеклянный поворотный стол.

Если указанные действия не помогли устранить неполадки, обратитесь ко квалифицированному техническому специалисту. Не пытайтесь самостоятельно отремонтировать или отрегулировать печь.

Сведения об ограничениях в использовании устройства с учетом его предназначения для работы в жилых, коммерческих и производственных зонах

Данное устройство предназначено для работы в коммерческих или домашних зонах в соответствии с мерами безопасности и назначения, описанных в данном руководстве пользователя.

РЕАЛИЗАЦИЯ УСТРОЙСТВА

Изделие предназначено для реализации через розничные торговые сети и не требует специальных условий.

STARWIND

Гарантийный талон

Наименование устройства

Модель

Серийный номер

Дата продажи

Фирма-продавец

Адрес фирмы-продавца

Телефон фирмы-продавца

С условиями гарантийного обслуживания ознакомлен и согласен.
Подтверждаю получение исправного изделия. Претензий к
внешнему виду не имею.

Печать

Подпись покупателя

Отрывной талон 1

Модель

Серийный номер

Дата продажи

Продавец:

Информация о покупателе:

Отрывной талон 2

Модель

Серийный номер

Дата продажи

Продавец:

Информация о покупателе:

Отрывной талон 3

Модель

Серийный номер

Дата продажи

Продавец:

Информация о покупателе:

ГАРАНТИЙНЫЕ ОБЯЗАТЕЛЬСТВА

Уважаемый покупатель!

При оформлении покупки требуется проверки комплектности, внешнего вида и основных режимов работы изделия, правильность и полноту заполнения настоящего гарантийного талона. Компания STARWIND выражает Вам признательность за Ваш выбор. При возникновении какой-либо проблемы при эксплуатации изделия обращайтесь в ближайшие авторизованные сервисные центры (АСЦ). Адреса и телефоны АСЦ Вы можете узнать: в магазине; у наших дилеров; на сайте компании: <http://starwind.com.ru/service/> по телефону: 8 800 302 03 94. Только эти сервисные центры имеют право и соответствующую квалификацию обслуживать технику STARWIND. Убедительно просим Вас во избежание недоразумений внимательно изучить Инструкцию по эксплуатации и проверить правильность заполнения гарантийного талона. Гарантийные обязательства обретают силу при возможности однозначного определения гарантийности изделия, для чего необходимо: наличие правильно и четко указанных в гарантийном талоне модели, серийного номера, даты выпуска, гарантийного срока; а также совпадение серийного номера и модели на изделии с указанными в гарантийном талоне. Запрещается вносить какие-либо изменения в идентификационные данные в гарантийном талоне и на изделии, а также стирать их или переписывать. Нарушение этих условий может привести к необходимости проведения экспертизы для установления гарантийности изделия. Данным гарантийным талоном компания STARWIND подтверждает принятие на себя обязательств по удовлетворению требований потребителей, установленных действующим законодательством о защите прав потребителей, в случае обнаружения недостатков изделия. Однако, компания STARWIND оставляет за собой право отказать в гарантийном сервисном обслуживании изделия в случае несоблюдения изложенных ниже условий. Все условия гарантийных обязательств действуют в рамках законодательства о защите прав потребителей и регулируются законодательством страны, на территории которой они представлены.

Гарантийный срок

Гарантийные обязательства действуют в течение 12 (двенадцати) месяцев с даты продажи изделия, при соблюдении настоящих Условий. При отсутствии чека, подтверждающего дату продажи, и отсутствия печати продавца в гарантийном талоне, гарантийный срок исчисляется от даты выпуска и равен 12 (двенадцати) месяцам.

Условия гарантии

- Гарантия предоставляется только на модели, официально поставляемые компанией STARWIND и прошедшие сертификацию.
- Гарантия предоставляется покупателям, приобретающим и использующим свой товар для личных или бытовых нужд.
- Покупатель обязуется при возникновении неисправности в изделии обратиться в АСЦ для проведения гарантийного ремонта.
- Гарантийные обязательства не распространяются на расходные материалы, а также на перечисленные ниже принадлежности изделия, если их замена предусмотрена конструкцией и не связана с разборкой изделия.

Для всех видов изделий:

- на аккумуляторные батареи, элементы питания (батарейки), зарядные устройства, лампы;
 - на соединительные кабели, антенны и переходники для них, наушники, микрофоны, носители информации различных типов (аудио-и видеокассеты, диски с программным обеспечением и драйверами, карты памяти);
 - на чехлы, ремни, шнуры для переноски, монтажные приспособления, инструмент, документацию, прилагаемую к изделию. Дополнительно:
 - для холодильников - на наполнитель запахов, очистители воздуха (биодезодораторы), фильтры, полки;
 - для микроволновых печей - на тарелки, вертелы, решетки;
 - для пылесосов - на шланги, трубки, щетки, насадки, пылесборники, фильтры;
 - для стиральных машин - на фильтры, шланги для подвода/слива воды.
- На пульты дистанционного управления, как комплектующие к основному изделию, действует ограниченная гарантия 3 (три) месяца с даты продажи основного изделия. Замена или ремонт по истечении указанного срока производится на платной основе.
 - Изделие снимается с гарантийного обслуживания, если недостатки вызваны:
 - механическим повреждением, возникшим после передачи товара потребителю;
 - несоблюдением условий эксплуатации, случайными повреждениями или ошибочными действиями пользователей; - преднамеренным или случайным использованием режимов, не описанных в инструкции;
 - неправильным использованием описанных в инструкции режимов настройки;
 - нарушением правил хранения и (или) транспортировки;
 - попаданием внутрь изделия посторонних предметов, веществ, жидкостей, насекомых, животных и продуктов их жизнедеятельности и т.п.; - ремонтом изделия не уполномоченными на это лицами;
 - повреждениями, вызванными бытовыми грызунами;
 - использованием изделий в целях, для которых оно не предназначено;
 - действиями непреодолимой силы (стихий, пожаром, аварией, природной катастрофой, бытовыми факторами, случайными внешними факторами - гроза, бросок напряжения и т.д.), а также внезапными несчастными случаями;
 - неправильным подключением, несоответствием Государственным стандартам параметров питающих, телекоммуникационных, кабельных сетей и других подобных внешних факторов и (или) плохим уходом за изделием;
 - использованием изделия в производственных, коммерческих, а также в иных других целях, не соответствующих его прямому назначению; - использованием нестандартных и (или) некачественных расходных материалов, принадлежностей, запасных частей, элементов питания, носителей информации различных типов (включая, но не ограничиваясь аудио- и видеокассетами, дисками с программным обеспечением и драйверами, картами памяти);
 - иными случаями, предусмотренными действующим законодательством.
 - Изделие может быть снято с гарантийного обслуживания, если будет установлено, что нарушены гарантийные пломбы, имеются следы разборки и других, не предусмотренных инструкцией по эксплуатации вмешательства.
 - Не подлежат гарантийному ремонту изделия с дефектами, возникшими вследствие выхода из строя деталей, обладающих ограниченным сроком службы или ограниченным гарантийным сроком.
 - Установка техники, при необходимости, может быть осуществлена специалистами большинства авторизованных сервисных центров и магазинов-продавцов как дополнительная платная услуга. При этом лицо, установившее технику, несет ответственность за правильность установки. Просим Вас обратить внимание на значимость правильной установки техники как для надежной работы изделия, так и для дальнейшего полного гарантийного обслуживания. Требуется от установившего Вашу технику специалиста квитанция со всеми необходимыми сведениями об установке Вашего изделия.
 - Компания STARWIND снимает с себя ответственность за возможный вред, прямо или косвенно нанесенный изделиями STARWIND людям, домашним животным, имуществу в случае, если это произошло в результате несоблюдения правил эксплуатации и установки изделия.

Уважаемые покупатели! Перед обращением в сервисный центр внимательно изучите раздел «Возможные неисправности» в Руководстве по эксплуатации.

Отрывной талон 3	Отрывной талон 2	Отрывной талон 1
Дата поступления	Дата поступления	Дата поступления
Дата выполнения	Дата выполнения	Дата выполнения
Характер ремонта	Характер ремонта	Характер ремонта
Сервисный центр:	Сервисный центр:	Сервисный центр:
Прибор принят, претензий не имею	Прибор принят, претензий не имею	Прибор принят, претензий не имею
Подпись	Подпись	Подпись

ИЗГОТОВИТЕЛЬ:

**Гуангдонг Галанз Майкrowave Электрикал Аплаянсис
Мануфактуринг Ко., Лтд**

Адрес: Но. 3 Ксингпу Рoad Ист, Хуангпу Таун, Дзюнгшан Сити,
Гуангдонг, Китай

**Guangdong Galanz Microwave Electrical Appliances
Manufacturing Co., Ltd.**

Address: No. 3 Xingpu Road East, Huangpu Town, Zhongshan City,
Guangdong, China

**Импортер и организация уполномоченная на принятие
претензий от потребителей:**

ООО «Мерлион»

Московская обл., г. Красногорск, б-р Строителей, д. 4

Сделано в Китае.

Для получения более подробной информации об устройстве
посетите сайт: www.starwind.com.ru

Изготовитель оставляет за собой право изменения комплектации,
технических характеристик и внешнего вида товара.

Сведения о серийном номере и технические характеристики
представлены на наклейке на устройстве.

Срок службы устройства составляет **5 лет** при условии
использования устройства в строгом соответствии с настоящим
руководством пользователя.

Дата производства указана на упаковке.

Срок гарантии: **1 год**

