



ООО «ЛЗБТ»

РУКОВОДСТВО ПО ЭКСПЛУАТАЦИИ

ПЛИТА ГАЗОВАЯ УНИВЕРСАЛЬНАЯ

**Модели: ГП400МС-2у; ГП400М2С-2у;
ГП400МС СТ-2у; ГП300МС СТ-2у**



Уважаемый покупатель!

Благодарим Вас за сделанный выбор. Наша плита будет верной помощницей на вашей кухне. Она экономична, надежна в работе, удобна в управлении и проста в уходе. Радуйте себя и свою семью вкусными и полезными блюдами, приготовленными с помощью нашей плиты.

Если у Вас появились вопросы, замечания или предложения, обращайтесь к нам по контактными телефонам:

(34-249) 3-03-75

Мы непременно ответим Вам.

**Время работы служб (московское):
понедельник-пятница
с 6.00 до 14.30 (перерыв с 10.00 до 11.00)**

РУКОВОДСТВО ПО ЭКСПЛУАТАЦИИ АМЕР.065493.015 РЭ

ПЛИТА ГАЗОВАЯ

Настоящее руководство предназначено для потребителя и сотрудников сервисных организаций. В нем описывается устройство плиты газовой, а так же управление ей.

Руководство охватывает различные модели газовых плит, поэтому оно может содержать описание деталей, которых ваша плита не имеет.

Перед эксплуатацией необходимо внимательно ознакомиться с настоящим руководством. Содержащиеся в нем указания помогут вам воспользоваться всеми достоинствами выбранной модели плиты.

Наши плиты постоянно совершенствуются, улучшаются их рабочие характеристики, обновляется дизайн, поэтому рисунки и обозначения в руководстве могут несколько отличаться от рисунков и обозначений вашей модели.

СОДЕРЖАНИЕ

1 ВАЖНЫЕ РЕКОМЕНДАЦИИ	4
2 ТРЕБОВАНИЯ БЕЗОПАСНОСТИ.....	4
3 УСТАНОВКА И ПОДКЛЮЧЕНИЕ.....	6
3.1 ПЕРЕВОД НА ДРУГОЙ ТИП ГАЗА	11
4 ПОДГОТОВКА К РАБОТЕ	13
5 ОПИСАНИЕ И РАБОТА ПЛИТЫ	13
6 ОПИСАНИЕ И РАБОТА СОСТАВНЫХ ЧАСТЕЙ ПЛИТЫ ГАЗОВОЙ	16
6.1 ПАНЕЛЬ ПЕРЕДНЯЯ	16
6.2 ВЕРХНЯЯ ПАНЕЛЬ.....	17
6.3 ЖАРОЧНЫЙ ШКАФ	18
7 РЕКОМЕНДАЦИИ ПО ПРИГОТОВЛЕНИЮ БЛЮД В ЖАРОЧНОМ ШКАФУ	19
8 УХОД ЗА ПЛИТОЙ	20
9 ХРАНЕНИЕ И ТРАНСПОРТИРОВАНИЕ	20
10 УТИЛИЗАЦИЯ	20
11 ГАРАНТИЙНЫЕ ОБЯЗАТЕЛЬСТВА	21
Корешок гарантийного талона №1	25
Корешок гарантийного талона №2	27

1 ВАЖНЫЕ РЕКОМЕНДАЦИИ

- При покупке убедитесь, что плита не повреждена, полностью укомплектована. Потребуйте произвести проверку работоспособности плиты и правильное заполнение торговой (монтажной) организацией свидетельства о продаже и гарантийных талонов, которые находятся в конце руководства по эксплуатации (стр. 24, 25, 27)

- Внимательно прочтите и обязательно сохраните руководство по эксплуатации, оно поможет правильно обслуживать плиту и разрешит возникшие вопросы.

- Плита должна быть подключена только специалистами соответствующей квалификации монтажных организаций, имеющих право установки и обслуживания газовых плит с соблюдением действующих правил и стандартов.

- При подключении должен быть заполнен талон на установку (стр.24)

2 ТРЕБОВАНИЯ БЕЗОПАСНОСТИ

- Плиты должны устанавливаться в помещениях, где электропроводка обеспечивает пожаро- и электробезопасность плит.



Внимание! Без заземления плиту не включать!

- Перед мытьем и другими работами по уходу, плиту необходимо отсоединить от электросети.

- Если вблизи плиты находится штепсельная розетка, к которой подключен электроприбор, необходимо убедиться, что соединительный шнур аппарата не касается нагревающихся мест плиты или случайно не зажат дверкой плиты.

- Не реже одного раза в полгода проверяйте состояние соединительного шнура. При повреждении шнура питания его следует заменить шнуром в резиновой изоляции (типа ПРС) или комплектом, получаемым у изготовителя или его агента.

- Гарантийный и текущий ремонт плиты могут производить только специалисты организаций, имеющих право обслуживания газовых плит.

- При обнаружении неисправностей плиты обращаться на завод-изготовитель или в организацию, занимающуюся гарантийным ремонтом.

- Перед эксплуатацией плиты необходимо пройти инструктаж газовой службы по пользованию газовыми приборами и соблюдению техники безопасности.

- Использование плиты на газе ведет к повышению температуры и влажности в помещении. Поэтому в помещении кухни должна быть хорошая вентиляция, для чего необходимо держать открытыми естественные вентиляционные отверстия или должно быть установлено механическое вентиляционное устройство.

При интенсивном и продолжительном использовании плиты может потребоваться дополнительная вентиляция (открытие окна и эффективное проветривание или включение механического вентиляционного устройства).

- При появлении в помещении запаха газа, самопроизвольного погасания горелок, необходимо закрыть общий газовый кран перед плитой, а также все краны плиты, открыть окна, проветрить помещение и немедленно вызвать ближайшую аварийную газовую службу или организацию, выполняющую аналогичную функцию.

- До устранения утечек газа не производить никаких операций, связанных с огнём и искрообразованием; не курить, не включать электроприборы, освещение и т.п.



Внимание! Любые изменения конструкции плиты категорически запрещаются!

Запрещается:

- пользоваться неисправной плитой;
 - оставлять включенную плиту без присмотра;
 - использовать плиту для обогрева помещений и сушки белья;
 - обкладывать жарочный шкаф алюминиевой фольгой и ставить посуду на дне духовки, тем самым, нарушая циркуляцию воздуха внутри и повреждая эмаль;
 - превышать суммарную нагрузку на стеклянную крышку плиты (при её наличии) более 5 кг;
 - держать во вспомогательном выдвижном ящике (при его наличии) или возле плиты легковоспламеняющиеся, взрывчатые вещества, а так же предметы, неустойчивые к повышенной температуре (нетермостойкие);
 - устанавливать плиту в местах с повышенным риском пожарной опасности (вплотную к деревянным, покрытым обоями, горючим пластиком и т.п. поверхностям);
 - самостоятельно производить какой-либо ремонт плиты;
 - тянуть за соединительный шнур, чтобы вынуть вилку из розетки;
 - ставить в нагретый жарочный шкаф посуду с пластмассовыми и другими, неустойчивыми к высокой температуре деталями;
 - использовать плиту при несоответствии вида газа;
 - пользоваться плитой, если давление газа в сети не соответствует давлению, указанному в руководстве и на табличке плиты;
 - устанавливать посуду непосредственно на основание газовой горелки;
 - устанавливать посуду массой более 25 кг на решётку над газовыми горелками.
- Суммарная нагрузка на верх плиты не должна превышать 25 кг.



Внимание!

- Данный прибор не предназначен для использования людьми (включая детей), у которых есть физические, нервные или психические отклонения или недостаток опыта и знаний, за исключением случаев, когда за такими лицами осуществляется надзор или проводится их инструктирование относительно использования данного прибора лицом, отвечающим за их безопасность.

Необходимо осуществлять надзор за детьми с целью недопущения их игр с прибором.

- Доступные части могут нагреваться во время эксплуатации. Не допускайте близко к ним детей.

- Если ваша плита оснащена крышкой стола, перед тем как закрыть крышку, проверьте, остыли ли горелки и решётка; прежде чем её открывать, следует удалить с неё жидкостные загрязнения.

- Убедитесь, что электропитание плиты отключено, прежде чем проводить замену лампы, чтобы избежать опасности поражения электрическим током.

- Проявляйте осторожность при приготовлении блюд с большим количеством жира или масла. Перегретые жиры могут воспламениться. Не допускается тушить воспламенившееся масло водой, плотно закройте посуду крышкой.

- Не допускайте попадания влаги внутрь плиты, а так же заливания газовых горелок.



Внимание! Производитель не несет ответственности за поломки, вызванные неправильной эксплуатацией плиты!

3 УСТАНОВКА И ПОДКЛЮЧЕНИЕ



Внимание! Инструкции по установке и подключению плиты, а так же по переводу её на другой тип газа даны только для специалистов соответствующих организаций!

Установка плиты, её подключение, опробование в работе и техническое обслуживание в процессе эксплуатации должны производиться с соблюдений действующих стандартов и правил!

Перед подключением проверить, соответствуют ли условия подключения (вид газа и давление газа) настройке прибора. Параметры настройки прибора приведены в маркировке плиты.

1) Снимите плиту с деревянного поддона. Для этого открутите в нем 2 винта, находящиеся снизу (если плита укомплектована крышкой стола, предварительно уберите её). При перемещении плиты запрещается поднимать ее за ручку жарочного шкафа. Перемещение плиты производится при открытой дверке за верх жарочного шкафа.

2) Проверьте соответствие значений электрических параметров плиты и электрической сети, а так же наличие заземления.

3) На плите предусмотрен подвод газа, что позволяет присоединять её к магистральному газопроводу с помощью гибкого шланга. На выходе газового коллектора плиты расположена гайка с наружной цилиндрической резьбой G1/2", предназначенная для подключения плиты к сетевому газопроводу (см. Рис. 1). Для подключения газа к плите, необходимо установить фильтр (входит в комплект).



Внимание! Без фильтра плиту к магистральному газопроводу не подключать!

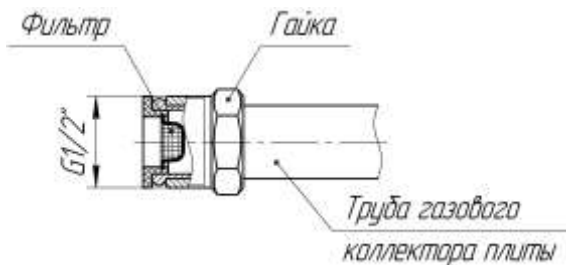


Рис. 1. Конструкция газопровода плиты

Плита подключается к сетевому газопроводу при помощи сертифицированного гибкого шланга, при этом должны быть соблюдены следующие требования:

- выбранный гибкий присоединительный шланг должен иметь сертификат соответствия и документ, указывающий дату изготовления, срок службы и замены;
- гибкий присоединительный шланг должен быть доступен для осмотра по всей длине;
- гибкий присоединительный шланг не должен проходить в зоне горячего воздуха дымохода и касаться задней стенки плиты (Рис. 2);
- гибкий присоединительный рукав не должен ничем пережиматься, иметь перегибы и испытывать растягивающие усилия;
- если гибкий присоединительный рукав имеет повреждения, он должен заменяться целиком, ремонт недопустим.

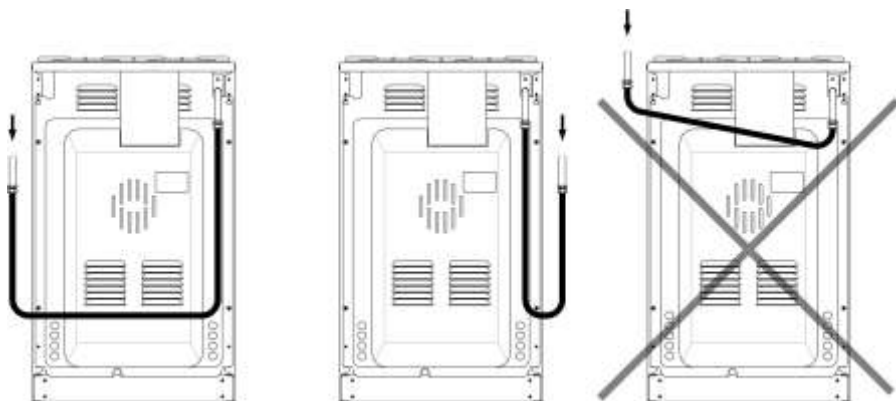


Рис. 2. Расположение гибкого шланга

⚠ Внимание! После установки плиты на место обязательно проверьте положение гибкого шланга подвода газа и шнура питания (Рис. 2). Они не должны проходить над дымоходом и касаться задней стенки плиты. Во время работы духовки там возникает высокая температура, которая может их повредить.

Срок службы гибкого шланга, правила установки, условия эксплуатации и гарантийные обязательства установлены производителем шлангов (см. паспорт на шланг).

Герметичность всех соединений проверьте с помощью мыльной эмульсии при включенном кране газопровода и закрытых кранах горелок. В случае утечки подтяните резьбовые соединения газовых коммуникаций. Допустимая деформация неметаллических прокладок составляет 25%. Герметизирующие прокладки можно использовать только один раз. Материал прокладок использовать из числа разрешенных к применению в газовых коммуникациях.

4) Установите плиту. В случае неровного пола, отрегулируйте горизонтальное положение плиты, исключив ее случайный сдвиг.

Если плита устанавливается на подставку, следует принять меры, чтобы она не соскользнула с подставки.

Для обеспечения устойчивости изделия от опрокидывания его необходимо закрепить с помощью двух уголков для полок (не входят в комплект поставки). На задней крышке Вашей плиты размещена информационная наклейка со специальными символами, показанная на Рис. 3, для того, чтобы напомнить Вам о необходимости установки защиты от опрокидывания.

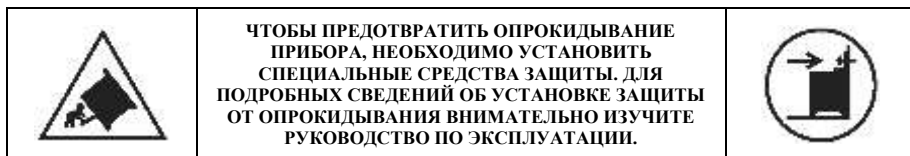


Рис. 3. Информационная наклейка

С задней стороны плиты имеются 2 паза, которые предназначены для установки защиты от опрокидывания (Рис. 4). Необходимо в строительном магазине приобрести два уголка для полок 125x100 (Рис. 5) и выбрать крепеж уголков, соответствующий типу материала стены сзади плиты (например, шурупы или винты совместно с дюбелями).



Рис. 4. Паза



Рис. 5. Уголок (кронштейн) для полок

Разметьте отверстия для крепления кронштейнов, согласно схеме на Рис. 6. Если используются подкладки под плиту, либо подставка, необходимо учесть их толщину при разметке. Надежно закрепите уголки к стене, и задвиньте плиту на место.

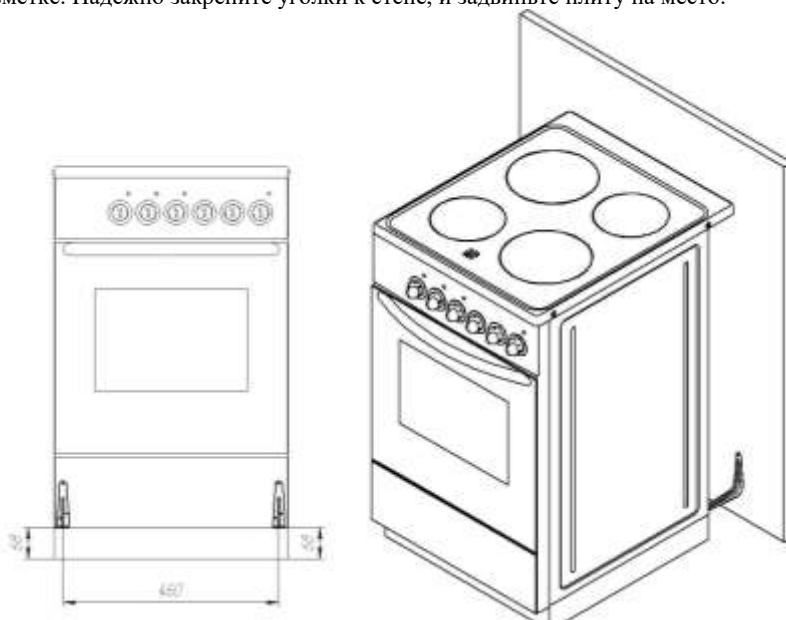


Рис. 6. Схема разметки стены под кронштейны.

5) Установленная на место плита не должна закрывать розетку. Подводящий кабель не должен проходить в местах, где температура может достигать 70 °С.

6) Подключите плиту к электросети. Проверьте работоспособность электророзжига горелок верх и подсветки жарочного шкафа плиты.

7) Если возникли проблемы с работой электрической части плиты, то выверните самонарезающие винты задней крышки плиты, снимите ее, проверьте контактные соединения (работы производить после отключения электрической сети). Установите заднюю крышку на место, закрепив её винтами. Проверьте работоспособность плиты.

8) Установите на место крышку стола плиты (при её наличии). Установка и дополнительная комплектация стеклянной крышки стола плиты, согласно Рис. 7 и Табл. 1

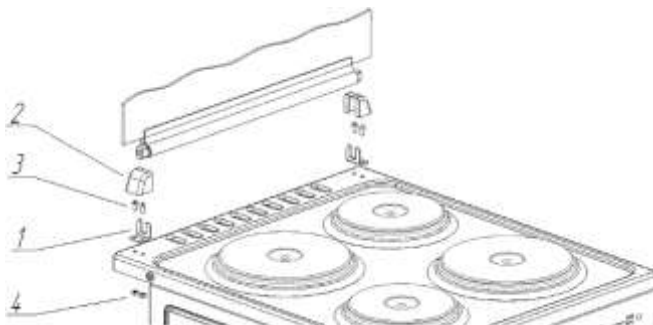


Рис. 7. Установка стеклянной крышки стола.

Табл. 1

Номер	Наименование	Количество, шт.
1	Кронштейн опорный	2
2	Крышка декоративная	2
3	Винт М5×12	4
4	Гайка М5	4

Вертикальное минимально допустимое расстояние прибора до всех горизонтальных поверхностей, расположенных над прибором 700 мм.

Горизонтальное минимально допустимое расстояние между прибором и вертикальными поверхностями 20 мм.

Прибор не следует присоединять к дымоходу. Прибор должен быть установлен в соответствии с указаниями руководства по эксплуатации и действующих Правил безопасности в газовом хозяйстве, утвержденных Госгортехнадзором России, и Правил технической эксплуатации и требований безопасности в газовом хозяйстве. Следует обратить внимание на меры по вентиляции помещений.

Розжиг горелки и полное загорание должны происходить бесшумно в течение 5 секунд после настройки горелки в положение «большое пламя».

После загорания пламя горелки должно быть стабильным. Допускается легкий отрыв пламени во время загорания, но через 60 секунд пламя должно стабилизироваться.

При установке устройства настройки (крана) в положение «малое пламя» не должно происходить проскока или потухания пламени горелок, в противном случае

необходимо проверить соответствие давления газа в системе паспортным данным (подробнее в главе 3.1)

Проверьте работу устройства контроля пламени горелки жарочного шкафа (работа устройства описана в разделе 6.3). Устройство необходимо приводить в действие от 5 до 15 секунд.

При открывании и закрывании дверки жарочного шкафа не должно происходить проскока или потухания пламени.



Запрещается:

- использовать для заземления элементы водопровода, отопления, канализации и устройства, имеющие естественное заземление.
- использовать переходники, удлинители, двойные и более розетки.

3.1 ПЕРЕВОД НА ДРУГОЙ ТИП ГАЗА

Данная плита относится к 1 классу отдельно стоящих приборов категории I_{2HЗВ/Р}, для работы с газами группы Н второго семейства (природный газ по ГОСТ 5542 с номинальным давлением 1274 Па) и газами третьего семейства (сжиженный газ по ГОСТ 20448 с номинальным давлением 2940 Па), с возможностью перевода с одного вида газа на другой.

Заводом-изготовителем плита настроена для работы на природном газе давлением 1274 Па.

В Табл. 7 (стр.22) содержится информация по текущей настройке типа газа. Перед любыми действиями по настройке, ознакомьтесь с записями в таблице. При каждой перенастройке типа газа, сделать отметку в таблице, с указанием нового типа газа.

Для перенастройки плиты на другой тип газа, необходимо руководствоваться нижеприведенными инструкциями.

- Заменить сопла (в соответствии с Табл. 2).
- Выполнить регулировку малого пламени всех горелок.

Табл. 2

Горелка	Мощность, кВт	Маркировка сопла Природный газ ном. давл. 1274 Па	Маркировка сопла Сжиженный газ ном. давл. 2940 Па
Большая (передняя правая)	2,3	120	75
Средняя (передняя левая и задняя правая)	1,5	98	56
Малая (задняя левая)	1,0	85	47
Горелка духовки	2,3	138	82

В Табл. 2 указана маркировка, которая соответствует диаметру отверстия сопла в сотых долях миллиметра.



Внимание! Перед проведением любых операций или переводу прибора на другой тип газа необходимо:

- убедиться, что все ручки управления находятся в выключенном положении;

- убедиться, что прибор полностью остыл;
 - перекрыть общий кран подачи газа;
 - при наличии в плите электрической части, отключить плиту от электрической сети.

Замена сопел горелок рабочей поверхности плиты производится следующим образом:

- Убрать решетки стола, крышки горелок, головки горелок.
- Используя торцевой трубчатый ключ размером 7 мм заменить сопла согласно Табл. 2 (Рис. 8).
- Установить все детали в обратной последовательности.

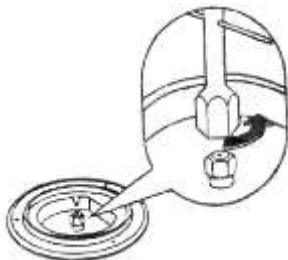


Рис. 8. Замена сопла горелки верхнего стола с помощью ключа 7 мм.

Замена сопла подовой горелки плиты производится следующим образом:

- Снять заднюю крышку плиты.
- Отвинтить два винта крепления скобы держателя сопла.
- Вытянуть скобу с соплом из горелки на себя.
- Отверткой отсоединить клипсу крепления газопровода от скобы и заменить сопло согласно Табл. 2 (Рис. 9).
- После установки сопла его стык проверить обмыливанием на герметичность.
- Собрать все детали в обратной последовательности.

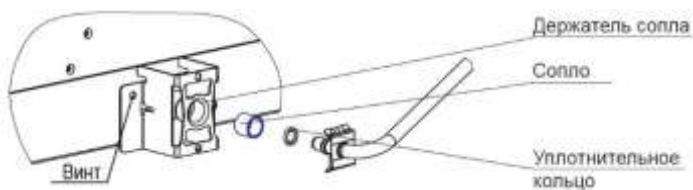


Рис. 9. Замена сопла подовой горелки

Регулировка малого пламени горелок рабочей поверхности плиты и подовой горелки духовки.

Винт малого пламени может располагаться в штоке крана, либо на его корпусе (Рис. 10).

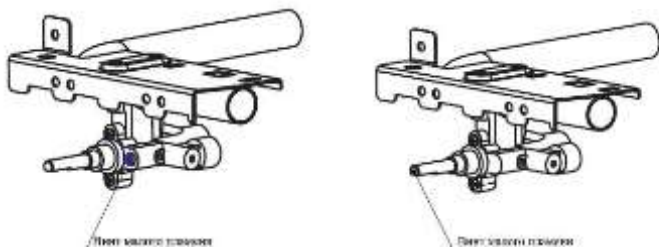


Рис. 10. Возможное расположение винтов малого пламени.

Регулировка производится поворотом регулировочного винта без его замены, для этого:

- Снимите ручку крана, потянув её на себя.
- Для перехода на сжиженный газ, при помощи специальной тонкой отвертки, завернуть регулировочный винт, по часовой стрелке, до упора.
- Для перехода со сжиженного газа на природный необходимо сначала выполнить грубую настройку - вывернуть регулировочный винт на 4 оборота против часовой стрелки. Далее провести точную настройку, для этого необходимо зажечь горелку и перевести кран в режим малого пламени. Плавно заворачивать регулировочный винт до тех пор, пока пламя не уменьшится на 3/4 от максимального, причем пламя должно быть устойчиво даже при умеренном потоке воздуха.
- Подовая горелка правильно отрегулирована, если при положении крана «малое пламя» пламя не гаснет при открытии и закрытии дверки жарочного шкафа.

4 ПОДГОТОВКА К РАБОТЕ

Протрите эмалированные поверхности и стенки жарочного шкафа мягкой тряпкой, с использованием моющего средства, вытрите насухо.

Аккуратно снимите предупреждающую этикетку с ручки дверки жарочного шкафа.

Жарочный шкаф прогрейте с открытой дверкой, установив ручку крана в положение «малое пламя». Запах, сопровождающий нагрев, не вреден для здоровья, но помещение рекомендуется проветрить.

ПЛИТА ГОТОВА К РАБОТЕ

5 ОПИСАНИЕ И РАБОТА ПЛИТЫ

Плита газовая предназначена для использования только в домашних условиях.

Эта плита изготовлена с таким расчетом, чтобы наиболее полно удовлетворить Ваши желания при варке, жаренье, тушении мясных, рыбных и овощных блюд, выпечке мучных изделий, сушке грибов, овощей, фруктов.



Внимание! При эксплуатации плиты могут появляться необычные звуки (легкие щелчки, потрескивания). Это связано с температурным сжатием

или расширением отдельных деталей устройства при изменении температуры, что не является неисправностью (дефектом).

Комплектация плиты и её технические характеристики, в зависимости от модели, приведены в Табл. 3 и Табл. 4.

Табл. 3

Наименование	Модель плиты		
	ГП400МС-2у ГП400М2С-2у	ГП400МС СТ- 2у	ГП300МС СТ- 2у
Плита газовая	*	*	*
Решётки стола	*	*	*
Противень	*	*	*
Решётка духовки	*	*	*
Подставка для посуды малого диаметра	*	*	*
Фильтр	*	*	*
Крышка горелки малой мощности, шт.	1	1	1
Крышка горелки средней мощности, шт.	2	2	1
Крышка горелки повышенной мощн., шт.	1	1	1
Руководство по эксплуатации	*	*	*
Упаковка	*	*	*
Стеклянная крышка стола	Наличие указано на этикетке упаковки	-	-
Инжектор №47	1	1	1
Инжектор №56	2	2	1
Инжектор №75	1	1	1
Инжектор №82	1	1	1
Электророзжиг	*	-	-
Освещение жарочного шкафа	*	-	-
Выдвижной вспомогательный шкаф	*	-	-

Расположение составных частей плиты показано на Рис. 11.

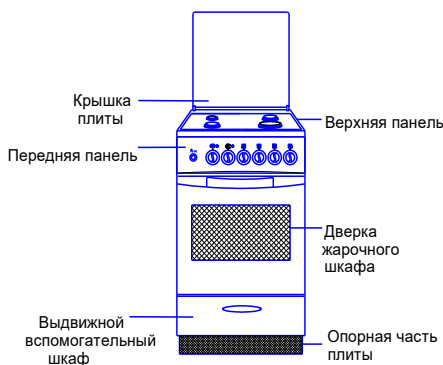


Рис. 11. Плита газовая

Табл. 4

Обозначение моделей плит по ТУ 4858-001-88059716-2014	ГП 400МС-2у, ГП 400МС-2у	ГП 400МС СТ-2у	ГП 300МС СТ-2у
Класс плит по ГОСТ Р 50696-2006	1		
Вид климатического исполнения по ГОСТ 15150-69	УХЛ 4.2		
Исполнение по степени защиты от влаги по ГОСТ 14254-96	IPX0	-	-
Класс защиты от поражения электрическим током по ГОСТ Р 52161.1-2004	I	-	-
Номинальная потребляемая электрическая мощность, Вт	20	-	-
Род тока	переменный	-	-
Номинальная частота тока, Гц	50	-	-
Номинальное напряжение, В	230	-	-
Категория плит в зависимости от вида используемого газа по ГОСТ Р 50696-2006	I _{нзвР}		
Номинальное давление газа, Па природный ГОСТ 5542-87 сжиженный ГОСТ 20448-90	1274 2940		
Номинальная тепловая мощн. горелок стола, кВт передняя левая передняя правая задняя левая задняя правая	1,5 2,3 1,0 1,5	1,5 2,3 1,0 1,5	1,5 2,3 1,0 -
Тепловая мощность горелок стола в положении "малое пламя", кВт передняя левая передняя правая задняя левая задняя правая	0,30 0,47 0,30 0,30	0,30 0,47 0,30 0,30	0,30 0,47 0,30 -
Номинальная тепловая мощность горелки духовки, кВт	2,3	2,3	2,3

Содержание окиси углерода в сухих неразбавленных продуктах сгорания в %, не более	0,1			
Коэффициент полезного действия горелок стола в %, не менее	передняя левая	52	52	52
	передняя правая	52	52	52
	задняя левая	Не реглам.	Не реглам.	Не реглам.
	задняя правая	52	52	-
Полезный объём пространства духовки, дм ³	57			
Внутренние размеры духовки, мм	ширина	370		
	высота	460		
	глубина	340		
Габаритные размеры, мм	ширина	500	500	500
	глубина	600	600	600
	высота без крышки стола	850	850	850
	высота с крышкой стола	864	-	-

Вспомогательный шкаф плиты (см. комплектацию в Табл. 3) предназначен для хранения кухонных принадлежностей.

Некоторые модели плиты оснащены стеклянной крышкой стола, которая при необходимости легко снимается. Для этого снимите крышки декоративные поз 2 (Рис. 7), полностью откройте стеклянную крышку и поднимите вверх.

Не рекомендуется устанавливать посуду на закрытую крышку стола. Необходимо беречь стеклянную крышку от случайных ударов.

6 ОПИСАНИЕ И РАБОТА СОСТАВНЫХ ЧАСТЕЙ ПЛИТЫ ГАЗОВОЙ

6.1 ПАНЕЛЬ ПЕРЕДНЯЯ

На передней панели плиты расположены ручки управления и кнопки, назначение которых показано на Рис. 12.

Символы на передней панели показаны условно.

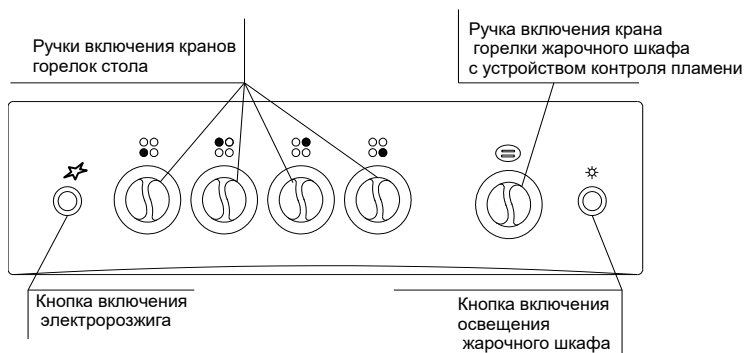


Рис. 12. Передняя панель плиты

6.2 ВЕРХНЯЯ ПАНЕЛЬ

На Рис. 13 показана верхняя панель плиты.

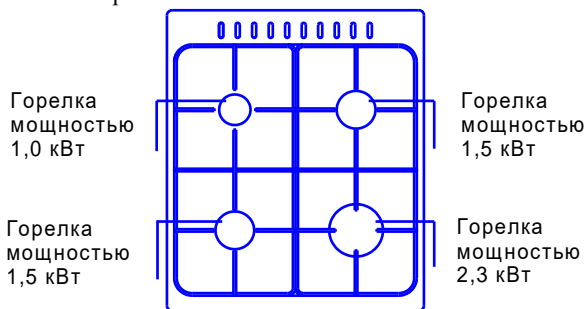


Рис. 13. Верхняя панель плиты

Мощность газовых горелок (высота пламени) регулируется при помощи ручек кранов, которые расположены на передней панели.

Газовые горелки зажигайте следующим образом:

- нажмите ручку крана газовой горелки, поверните её против хода часовой стрелки до совмещения знака максимального пламени с меткой на панели управления;
- При наличии электророзжига, нажмите кнопку и удерживайте её в нажатом положении до тех пор, пока газ не загорится.
- В случае отсутствия электророзжига поднести спичку или зажигалку к соответствующей газовой горелке.



Внимание! При погасании пламени горелки (по любой причине) необходимо закрыть устройство настройки (кран) и предпринять попытку повторного зажигания не ранее чем через 1 минуту.

Регулирование интенсивности горения производится дальнейшим поворотом ручки против хода часовой стрелки до совмещения знака малого пламени с меткой на панели управления и обратно.

Чтобы горелку выключить, необходимо ручку включения горелки повернуть до упора по ходу часовой стрелки.

Размеры посуды и режим работы горелок нужно выбирать таким образом, чтобы пламя не выходило за края и не «лизало» боковые стенки. Посуда должна иметь плоское ровное дно.

Минимальный диаметр сосудов используемых на горелке мощностью 1,0 кВт равен 120 мм, на горелке мощностью 1,5 кВт минимальный диаметр сосудов равен 140 мм и на горелке мощностью 2,3 кВт минимальный диаметр сосудов равен 160 мм. При использовании подставки для посуды малого диаметра минимальный диаметр сосудов равен 60 мм.

Во время приготовления накрывайте посуду крышками, следите, чтобы дно посуды оставалось сухим и чистым.

6.3 ЖАРОЧНЫЙ ШКАФ

Жарочный шкаф управляется при помощи ручки, расположенной на передней панели. Нулевое положение (положение выключено) обозначено «точками» на ручке управления и передней панели плиты, и достигается их совмещением.

В принадлежности жарочного шкафа входит:

- Противень, предназначенный для выпечки кондитерских изделий, пирогов, запекания мяса, птицы, сбора жира и сока выделяющегося при приготовлении мясных блюд на решетке и т.п.

- Решетка духовки, используемая для установки форм для выпечки и запекания мяса, птицы и т.п.

Для того чтобы разжечь горелку жарочного шкафа, необходимо:

- открыть дверку жарочного шкафа;

- нажать и повернуть ручку крана горелки жарочного шкафа против хода часовой стрелки до знака максимального открытия;

- удерживая ручку крана нажатой, поднести спичку или зажигалку к запальному отверстию шкафа;

- убедиться визуально через отверстия в дне жарочного шкафа, что горелка зажглась;

- через 5 - 15 секунд после зажигания ручку жарочного шкафа отпустить из нажатого положения и повернуть по ходу часовой стрелки до нужного деления;

- плавно, без хлопка закрыть дверку.

Устройство контроля пламени горелки следует приводить в действие при нажатии ручки крана не более 15 секунд. Если горелка по истечении 15 секунд не зажглась, перед следующей попыткой зажигания необходимо выждать 1 минуту при открытой дверке.

Устройство контроля пламени обеспечивает автоматическое прекращение подачи газа при погасании пламени горелки за 60 с.

При погасании пламени горелки по любой причине необходимо закрыть устройство настройки (повернуть ручку крана в нулевое положение и отпустить) и предпринять попытку повторного зажигания не ранее, чем через 1 мин.

Перед использованием жарочного шкафа прочтите наши «Рекомендации по приготовлению блюд в жарочном шкафу» (стр. 19). При выпечке или жаренье непосредственно на решётке, необходимо проложить между ней и продуктами питания пищевую фольгу, а на нижний уровень установить противень (для сбора жира).

Выдвижные детали жарочного шкафа (противень, решетка) сохраняют устойчивое положение при выдвигении их из жарочного шкафа не более чем на половину. Максимально допустимая нагрузка на них составляет 3 кг.

На дверке жарочного шкафа с внутренней стороны установлен индикатор температуры. Режимы нагрева в жарочном шкафу приведены в Табл. 5.

Табл. 5

Показание индикатора температуры	Температура в жарочном шкафу
1	110
2	140
3	170
4	210
5	245
6	280

7 РЕКОМЕНДАЦИИ ПО ПРИГОТОВЛЕНИЮ БЛЮД В ЖАРОЧНОМ ШКАФУ

УВАЖАЕМЫЙ ПОКУПАТЕЛЬ!

На нашей плите вы можете приготовить любой продукт оптимальным способом. Режимы приготовления зависят от колебаний давления газа в сети и от теплотворности газа. Со временем вы научитесь пользоваться всеми возможностями плиты, поэтому рекомендации, которые даны ниже, следует рассматривать исключительно как указания общего характера, вы сами можете их изменить исходя из своего опыта.

Общие рекомендации:

1. Перед приготовлением выпечки в жарочном шкафу рекомендуем прогреть его на максимальном режиме в течении 20 - 25 минут.
2. При выпечке кондитерских изделий и изделий из теста не рекомендуем открывать дверку жарочного шкафа, следить за выпечкой необходимо через стекло.
3. Выпечку рекомендуется проводить при температуре 170°...200°С в жарочном шкафу (между отметками 3 и 4 индикатора температуры).
4. Если выпечка подгорает сверху или снизу, рекомендуем поставить противень на один уровень ниже, или выше и уменьшить температуру выпечки.

Выпечка изделий из теста

Шаньги картофельные

Предварительно прогреть жарочный шкаф в течении 20 мин на максимальном пламени. На четвертый уровень снизу установить противень с шаньгами (при этом температура в шкафу снизится до 200°С), не меняя режима горелки шкафа на максимальном пламени.

Время выпечки 15...20 мин.

Пирог рыбный

В предварительно прогретый в течении 20 мин. шкаф (стрелка индикатора температуры дойдет до отметки «4» или чуть выше) на четвертый уровень снизу установить противень с пирогом. После установки пирога температура может снизиться до 200°С.

Ручку жарочного шкафа перевести в режим среднего пламени. Выпечку продолжать 20 мин. Пирог должен слегка подрумяниться.

Перевести ручку в режим малого пламени. Продолжать выпечку в этом режиме еще 30 мин.

Тесто и начинка пирога хорошо пропеклись, верхняя и нижняя корочки равномерно поджарились. Пирог готов.

8 УХОД ЗА ПЛИТОЙ



**Внимание! Содержите плиту в чистоте – это продлит срок ее службы.
Перед чисткой плиты отключите её от электросети!**

При распаковывании плиты рекомендуется удалять следы клеявого слоя от упаковочной ленты спиртовым раствором.

Чистить плиту необходимо тёплой водой, мыльным или другим жидким моющим средством и мягкой тканью.

Не рекомендуется употреблять грубых, агрессивных моющих средств и применения для чистки острых предметов. Тяжело удаляемые загрязнения необходимо сначала отмочить.

Для удобства очистки жарочного шкафа можно снять дверку.

Для снятия дверки нужно полностью открыть дверку, поднять фиксаторы шарниров вверх до зацепления с рычагом и движением дверки от себя вывести рычаги шарнира из зацепления, затем снять дверку.

Не использовать жесткие абразивные очистители или жесткие металлические скребки для чистки стекла дверцы жарочного шкафа, так как они могут поцарапать поверхность, которая в результате может разбиться на осколки.

Не использовать паровую чистку для чистки плиты.

При возникновении неисправностей вызовите специалиста ремонтной организации.

Смазка в газовых кранах должна заменяться специалистами организаций, обслуживающих газовое оборудование, не реже, чем раз в три года. Рекомендуемая смазка «Герметин» ТУ 31-01-03-90.

9 ХРАНЕНИЕ И ТРАНСПОРТИРОВАНИЕ

Плиты газовые должны храниться в отопляемых помещениях, при температуре воздуха от +1°C до +40°C, с относительной влажностью не более 80%, при отсутствии в воздухе кислотных и других паров, вредно действующих на материал плит.

Транспортирование должно производиться только в вертикальном положении, в заводской упаковке с предохранением от осадков и механических повреждений.

10 УТИЛИЗАЦИЯ

При утилизации упаковочного материала не забывайте, пожалуйста, об охране окружающей среды.

Если вы хотите заменить старую плиту, ее необходимо сдать в специализированную организацию, занимающуюся установкой и ремонтом (актуальный перечень организаций, осуществляющих гарантийный ремонт, опубликован на сайте <http://lzbt.ru/customer/service/>).

Если плита будет отправлена на свалку или в специально отведенные места по сдаче металлолома, позаботьтесь о том, чтобы она была выведена из строя.

11 ГАРАНТИЙНЫЕ ОБЯЗАТЕЛЬСТВА

Гарантийные обязательства не распространяются на плиты, установленные на предприятиях общественного питания.

При правильной эксплуатации, в соответствии с данным руководством, предприятие-изготовитель гарантирует надежную работу плиты в течение 2-х лет, но не более 2,5 лет с даты изготовления. Срок исчисляется с даты продажи через торговую сеть. Для плит, установленных в новых домах строительными организациями - с даты установки, но не более 2,5 лет с даты изготовления.

Срок службы плиты – 10 лет.

При отсутствии в руководстве по эксплуатации штампа с отметкой даты продажи, гарантийный срок устанавливается с даты выпуска плиты.

Гарантийная замена узлов плиты производится специалистами ремонтных организаций, или, при их отсутствии, заводом-изготовителем, при условии обязательной высылки на завод вышедших из строя узлов плиты и гарантийного талона, в котором указаны модель, год выпуска, номер изделия.

Действие настоящей гарантии не распространяется на комплектующие изделия, имеющие ограниченный срок службы (например лампа освещения жарочного шкафа).

При ремонте плиты отрывные гарантийные талоны заполняются и изымаются работником организации, производившей ремонт.

В случае устранения недостатков при гарантийном ремонте, срок гарантии на плиту продлевается на период, в течение которого плита не использовалась. Указанный период исчисляется с даты обращения потребителя с требованием об устранении неисправностей, до дня выдачи плиты по окончании ремонта.

В случае утери руководства по эксплуатации с гарантийными талонами, их дубликаты заводом-изготовителем не выдаются.

Завод-изготовитель не принимает претензий на комплектность и механические повреждения плиты после ее продажи.

Завод-изготовитель не несет ответственности в случаях:

- несоблюдения правил транспортировки и хранения;
- несоблюдения правил установки и эксплуатации;
- разборки плиты лицом, не имеющим права на ремонт;
- включения плиты в сеть с повышенным напряжением;
- неисправностей, вызванных экстремальными условиями или действием непреодолимых сил (пожар, стихийные бедствия и т. п.)



Внимание! газовые горелки, газовые краны, шнур соединительный при выходе из строя ремонту не подлежат и требуют замены.

Актуальный перечень организаций, осуществляющих гарантийный ремонт, опубликован на сайте <http://lzb.ru/customer/service/>

АДРЕС ПРЕДПРИЯТИЯ-ИЗГОТОВИТЕЛЯ:

Пермский край,
г. Лысьва,
ул. Металлистов, 1
ООО «ЛЗБТ»



Плиты газовые ТУ 4858-001-88059716-2014 соответствуют требованиям нормативных документов ТР ТС 016/2011 «О безопасности аппаратов, работающих на газообразном топливе»; ТР ТС 004/2011 «О безопасности низковольтного оборудования»; ТР ТС 020/2011 «Электромагнитная совместимость технических средств» и имеют сертификат соответствия.

Номер сертификата соответствия смотрите в Табл. 6.

Табл. 6

Модель	№ сертификата соответствия
ГП400МС-2у ГП400М2С-2у ГП400МС СТ-2у ГП300МС СТ-2у	RU C-RU.СП28.В.00012

Табл. 7

№	Тип газа	Дата перенастройки	Организация	Печать/ подпись мастера
1	Природный газ ном. давлением 1274 Па	-	ООО «ЛЗБТ»	ОТК
2				
3				
4				

12 СВИДЕТЕЛЬСТВО О ПРИЕМКЕ И ПРОДАЖЕ

МЕСТО ДЛЯ ЭТИКЕТКИ

Дата продажи

Кем продана (наименование торговой организации)

Кем установлена (наименование, штамп монтажной организации)

Дата установки

Подпись ответственного за приемку в эксплуатацию

Корешок гарантийного талона №1

Заменены комплектующие

Наименование ремонтной организации

Дата ремонта

Мастер

(подпись, фамилия)



МЕСТО ДЛЯ ЭТИКЕТКИ

Кем установлена (наименование, штамп монтажной организации)

Дата установки

Характер неисправности

Дата выхода из строя

Выполненные работы по устранению неисправности

Израсходованные запасные части

Дата ремонта

Пригодность к эксплуатации

Подпись владельца

Наименование ремонтного предприятия

Корешок гарантийного талона №2

Заменены комплектующие

Наименование ремонтной организации

Дата ремонта

Мастер

(подпись, фамилия)



МЕСТО ДЛЯ ЭТИКЕТКИ

Кем установлена (наименование, штамп монтажной организации)

Дата установки

Характер неисправности

Дата выхода из строя

Выполненные работы по устранению неисправности

Израсходованные запасные части

Дата ремонта

Пригодность к эксплуатации

Подпись владельца

Наименование ремонтного предприятия

