

Fornelli

СПЕЦИАЛИСТ ПО ВСТРАИВАЕМЫМ ДУХОВЫМ ШКАФАМ
И ВАРОЧНЫМ ПОВЕРХНОСТЯМ

ДУХОВЫЕ ШКАФЫ

FGA 45 STRETTO

FGA 45 STRETTO
FGA 45 STRETTO WH

ГАЗОВЫЙ
ДУХОВОЙ
ШКАФ
(независимый)



RUS

Инструкция по применению

телефоны технической поддержки

www.fornelli.ru

8 495 788 54 79 для Московского региона

8 800 700 54 79 для других регионов РФ

СОДЕРЖАНИЕ

СОВЕТЫ И УКАЗАНИЯ ПО БЕЗОПАСНОСТИ	2
КОМПЛЕКТАЦИЯ И ТЕХНИЧЕСКИЕ ХАРАКТЕРИСТИКИ	
Комплектация.....	4
Технические характеристики духового шкафа	4
УСТАНОВКА	
Требования к помещению	6
Установка встраиваемого духового шкафа	7
Подключение к электросети.....	9
Установка питающего кабеля	9
Подсоединение кабеля к сети	9
Подключение газа	10
Подключение через негибкую (стальную или медную) трубу	10
Подключение гибкой стальной трубой	10
Контроль плотности подсоединения	11
Настройка духовки на другой тип газа	11
ОПИСАНИЕ	
Узлы духовки	13
Элементы управления и индикации духового шкафа	13
Таймер.....	13
Переключатель режимов работы духового шкафа	13
Переключатель управления температурой духовки.....	14
Электрический поджиг газа	15
Ручной поджиг газа	16
Использование защитного экрана	17
ПРАКТИЧЕСКИЕ СОВЕТЫ	
Рекомендации по приготовлению блюд	18
Выпечка пирогов	18
Приготовление пиццы	18
Приготовление рыбы и мяса.....	19
Приготовление блюд в духовке (таблица)	20
ОБСЛУЖИВАНИЕ И УХОД	
Смазка газовых кранов	22
Как снять дверцу духовки для чистки	23
Замена лампы в духовке.....	23
Утилизация отслужившего прибора	24

TM FORNELLI

ФОРНЕЛЛИ ЭЛЕТТРОДОМЕСТИЧИ С.Р.Л. ВИА ДЕЖИЛИ АУЗОНИ 7-01/А КАП 00 185, Рим, Италия

Изготовитель: АРДА (ЧЖЭЦЗЯН) ЭЛЕКТРИК КО., ЛТД, 166, ИНЬГУЙ НОТЕРН РОУД, НОВАЯ ИНДУСТРИАЛЬ-
НАЯ ЗОНА ЧЭНСИ, ЮНКАН, ЧЖЭЦЗЯН, 321300, КНР

Импортер: ООО «Сигма Трейд», 115230, г. Москва, Хлебозаводский проезд, д. 7, стр. 9, этаж 8, пом. XV,
комн. 18п

СВЕДЕНИЯ ПО ТЕХНИКЕ БЕЗОПАСНОСТИ

ВНИМАНИЕ!

Во избежание поломки перед подключением техники в холодное время года необходимо выдерживать ее в распакованном виде при комнатной температуре не менее 2-х часов.

Оборудование должно быть заземлено!

1. Это оборудование разработано для использования внутри помещений. Ни при каких обстоятельствах не используйте оборудование на улице.
2. Это оборудование должно использоваться в домашних условиях для приготовления пищи в соответствии с данной инструкцией. Использование оборудования не по назначению, а также промышленное использование, использование духовки в офисах, предприятиях сферы обслуживания, просвещения, здравоохранения и т.п. не предусмотрено. Производитель не несет ответственности за выход из строя оборудования при нарушении данного пункта инструкции.
3. Данная инструкция относится к оборудованию класса 3 (встраиваемое оборудование).
4. Снимите упаковку; элементы упаковки (пластиковые пакеты, пенопласт, металлические скрепки) могут быть потенциально опасны для детей, поэтому выбросьте упаковку сразу же или уберите в недоступное место.
5. Убедитесь, что Ваша духовка не повреждена и полностью укомплектована. Если у Вас есть сомнения, свяжитесь с продавцом немедленно.
6. Запрещено использование удлинителей и тройников. Длина кабеля не должна превышать 1,5 м. Производитель не несет ответственности за возгорания, произошедшие из-за использования тройников и удлинителей, а также соединительного кабеля, сечение которого не соответствует потребляемой оборудованию мощности. Розетка и вилка должны быть одного типа.
7. Перед подключением оборудования проверьте соответствие электрических параметров Вашей духовки и электрической сети. Необходимые сведения содержатся в специальной таблице (см. заднюю стенку духовки либо фронтальную часть корпуса открытой духовки).
8. Духовка должна устанавливаться только квалифицированным персоналом, в соответствии с рекомендациями Производителя и стандартами, действующими на территории стран СНГ. Неправильная установка может принести вред людям, животным или Вашей собственности. В случае неправильной установки Производитель снимает с себя всякую ответственность.
9. Электрическая безопасность гарантирована только при наличии эффективного заземления, выполненного в соответствии с правилами электрической безопасности. Это требование обязательно должно соблюдаться. Если возникли сомнения, свяжитесь со специалистом, который проверит Вашу систему заземления. Производитель не несет ответственности за ущерб, вызванный отсутствием заземления или его неисправностью.
10. Если духовка подключается непосредственно к сети (без вилки и розетки), необходимо установить многолинейный выключатель с расстоянием между разведенными контактами не менее 3 мм,

Инструкция по установке и эксплуатации

линия заземления при этом не должна разрываться. Выключатель должен устанавливаться в легкодоступном месте.

11. Всегда вынимайте вилку из розетки или отключайте электричество на Вашей щитке перед мойкой или другими операциями по уходу за духовкой.

12. Не тяните провод, чтобы вынуть вилку из розетки: это очень опасно. Не пережимайте и не натягивайте питающий кабель. Для замены поврежденного кабеля вызывайте специалиста из обслуживающей организации.

13. Следите за тем, чтобы вентиляционные отверстия и щели не были закрыты, в противном случае возникает опасность превышения рабочей температуры электрической изоляции и короткого замыкания.

14. Ваша духовка должна использоваться только для того, для чего она разработана. Если Вы решили испытать духовку другой работой, (например, отапливать помещения) делайте это на свой страх и риск. Производитель не несет ответственности за поломки, вызванные ненадлежащим использованием.

15. Не касайтесь духовки, если Ваши руки или ноги влажные или сырые.

16. Использование газового оборудования требует постоянного притока воздуха. Устанавливая духовку, строго следуйте инструкциям, изложенным в § «Требования к помещению» настоящего Руководства. Не разрешайте детям и лицам, незнакомым с данной инструкцией, пользоваться оборудованием без Вашего присмотра.

17. Запрещается изменение конструкции духовки и вмешательство лиц, не уполномоченных Производителем на гарантийный ремонт.

18. При использовании малых кухонных

электроприборов рядом с духовкой следите, чтобы их питающие кабели не касались горячих частей оборудования.

19. В соответствии с общими требованиями Государственной Противопожарной службы не оставляйте работающую духовку без присмотра. Отключайте духовку от сети, когда уезжаете надолго. Перекройте подачу газа.

20. Не используйте легковоспламеняющиеся жидкости (алкоголь, бензин и тп.) рядом с работающим оборудованием, не храните в духовке огнеопасные материалы.

21. Духовка и гриль во время работы сильно нагреваются — никогда не дотрагивайтесь до нагревательных элементов внутри духовки и держите детей на безопасном расстоянии. Части духовки после выключения долгое время остаются горячими. Будьте осторожны, не прикасайтесь к духовке: дождитесь, когда она полностью остынет.

22. Если духовка не используется, проверьте, что ручки на панели управления находятся в положении «Выключено» .

23. При возникновении нестандартной ситуации отключите духовку от сети и перекройте подачу газа, позвоните в сервисный центр, телефон которого указан в гарантийном документе (гарантийном талоне, сервисной книжке, сервисном сертификате).

24. Если Вы решили, что оборудование больше не годится для эксплуатации, сделайте его непригодным для использования: отключите от сети, обрежьте питающий кабель, снимите потенциально опасные части. Это особенно важно для безопасности детей, которые могут играть с неиспользуемыми приборами (см. раздел «Утилизация отслужившего прибора»).

ДУХОВЫЕ ШКАФЫ

Инструкция по установке и эксплуатации

КОМПЛЕКТАЦИЯ

Ваш духовой шкаф относится к категории встраиваемой техники. Заводская табличка с обозначением модели духового шкафа находится на ограничителе хода дверцы духовки и видна после открытия дверцы.

В комплект поставки духового шкафа входят:

Духовой шкаф	1 шт.
Противень	2 шт.
Решётка	1 шт.
Вертел	1 шт.
Штуцер для подключения газа с помощью гибкого шланга	1 шт.
Прокладка для штуцера	1 шт.
Инструкция по применению	1 шт.
Защитный экран	1 шт.

ТЕХНИЧЕСКИЕ ХАРАКТЕРИСТИКИ ДУХОВОГО ШКАФА

Это оборудование соответствует следующим стандартам ЕЭС:	
90/396/ЕЕС – по газовому оборудованию;	93/68/ЕЕС – по общим стандартам;
73/23/ЕЕС – по низкому напряжению;	89/109/ЕЕС – по материалам или объектам, которые могут входить в контакт с пищевыми продуктами.
89/336/ЕЕС – по электромагнитной совместимости;	

Класс защиты: **1**.

Вес нетто: **29 кг**

Размеры элементов духового шкафа и ниши для его встраивания.

Объем духового шкафа: общий – 48 л., полезный – 45 л.

Размеры элементов духового шкафа, мм	Высота	Ширина	Глубина (длина)
Размеры лицевой панели	594	450	22
Размер встраиваемой части	576,2	408	550
Размеры ниши для встраивания	600	410	575 mm

Инструкция по установке и эксплуатации

Мощности нагревательных и других элементов духового шкафа

Элемент	FGA 45 STRETTO
Суммарная мощность теплового нагрева (газовая), кВт	2,1
Мощность теплового нагрева гриля (газовая), кВт	1,6
Мощность теплового нагрева нижнего нагревательного элемента (газовая), кВт	2,1
Максимальная мощность духового шкафа (электрическая), Вт	59
Мощность мотора вентилятора охлаждения, Вт	11
Мощность мотора вертела, Вт	25
Мощность мотора конвектора, Вт	4
Мощность лампы подсветки, Вт	13
Мощность блока электроподжига, Вт	6
Максимальная температура приготовления, °С	250
Таймер напоминания, мин	120

ИНФОРМАЦИЯ О СЕРТИФИКАЦИИ ПРОДУКЦИИ

Газовые духовые шкафы, представленные в данной инструкции по эксплуатации, соответствуют требованиям ТР ТС 016/2011 «О безопасности аппаратов, работающих на газообразном топливе», ТР ТС 004/2011 «О безопасности низковольтного оборудования», ТР ТС 020/2011 «Электронная совместимость технических средств».



Инструкция по установке и эксплуатации

УСТАНОВКА

Этот раздел предназначен для квалифицированных техников и содержит инструкции по установке и обслуживанию духовок в соответствии с действующими нормами безопасности.

Перед любыми работами по наладке, обслуживанию и т.п. отключите духовку от электрической сети.

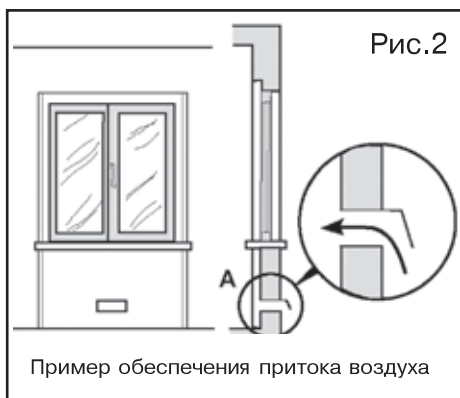
Требования к помещению

Духовка должна устанавливаться и использоваться в помещениях с постоянной вентиляцией, для этого необходимо, чтобы соблюдались следующие требования:

а) Помещение должно иметь вентиляционную систему, достаточную для удаления продуктов сгорания. Это может быть вытяжка или электрический вентилятор, необходимо включать при работе духовки (рис. 1).

б) Для надлежащего сгорания в помещении должен поступать свежий воздух. Для правильного сгорания необходимо обеспечить поток воздуха не менее $2 \text{ м}^3/\text{час}$ на каждый киловатт мощности устанавливаемого оборудования. Воздух может поступать прямо с улицы через трубу, конструкция которой не допускает засорения (рис. 2). Рядом приведены варианты сечения вентиляционной трубы в зависимости от объема помещения, в котором устанавливается духовка.

Объем, помещения, м^3	Сечение вентиляционной трубы, см^2
менее 5	110
5-10	не менее 50
более 11	не требуется



Инструкция по установке и эксплуатации

Также воздух может поступать из смежных комнат (кроме спален и пожароопасных помещений), если они имеют подобную же приточную трубу, и конструкция двери обеспечивает свободный проход воздуха (рис. 3).

в) При длительной работе духовки может потребоваться дополнительная вентиляция, например, открытое окно или наличие кондиционера.

г) Сжиженный газ тяжелее воздуха, и поэтому скапливается внизу. Помещения, в которых устанавливаются баллоны со сжиженным газом, должны быть оснащены наружной вентиляцией, чтобы через нее мог уходить газ в случае утечки. Нельзя устанавливать и хранить баллоны с газом в помещениях, расположенных ниже уровня пола (в подвалах и полуподвалах). Рекомендуем держать в кухне только используемый баллон и устанавливать его подальше от источников тепла (духовок, каминов, печей и т.п.), способных нагреть баллон до температуры выше 50°C.



Рис. 3

УСТАНОВКА ВСТРАИВАЕМОГО ДУХОВОГО ШКАФА

Основным условием правильной установки встраиваемого духового шкафа является обеспечение надлежащей циркуляции воздуха вокруг нее. Чтобы выполнить это условие на рис. 4 приведены габаритные размеры кухонной мебели (тумба под столешницей или колонка), куда может быть установлена монтируемая духовка. Для обеспечения необходимой вентиляции духовки снимите заднюю стенку с модуля кухонной мебели.

Панели смежной кухонной мебели должны быть сделаны из огнеупорных материалов. В частности мебель с деревянной клеевой облицовкой должна быть устойчива к нагреву до 100°C.

Для предотвращения возможного контакта с деталями, находящимися под напряжением, необходимо исключить доступ к ним без применения инструмента.

ДУХОВЫЕ ШКАФЫ

Инструкция по установке и эксплуатации

Рис. 4

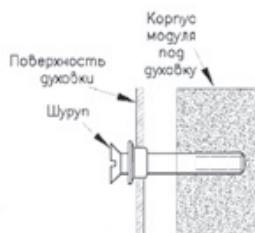
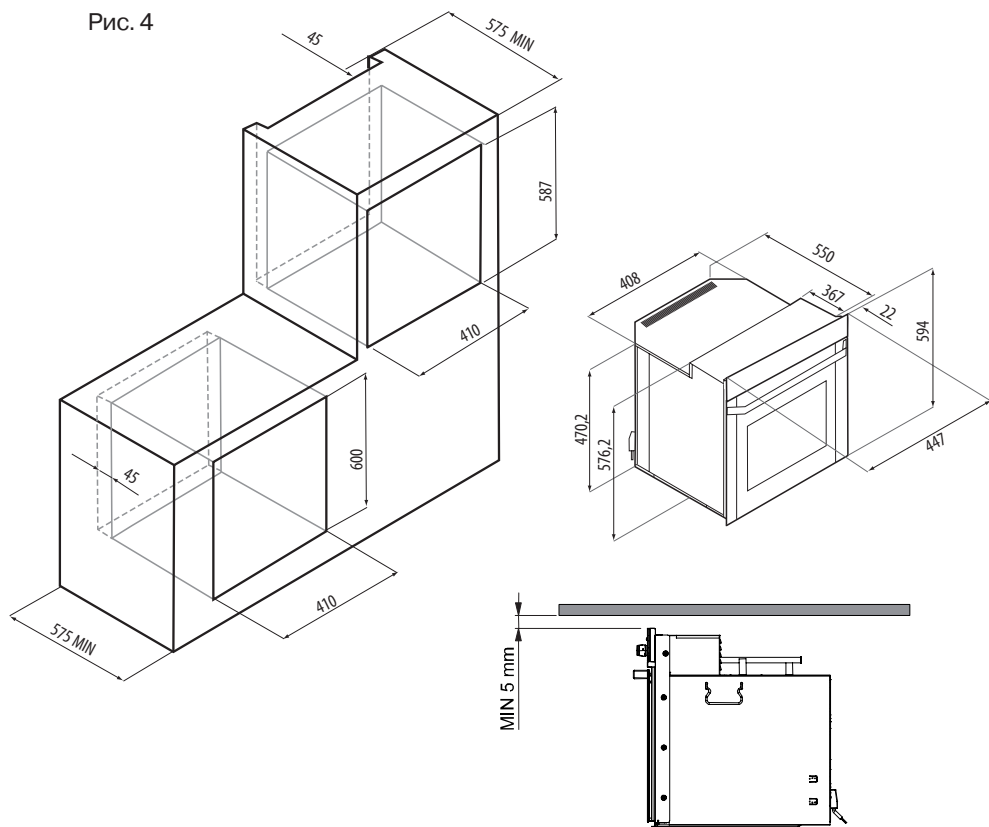


Рис. 5

Инструкция по установке и эксплуатации

ПОДКЛЮЧЕНИЕ К ЭЛЕКТРОСЕТИ

Ваша газовая духовка оборудована системой электрического поджига, вертелом, освещением, а также газовым грилем. В связи с этим требуется ее подключение к электрической сети.

Эти духовки оснащены трехжильным питающим кабелем, предназначенным для работы с переменным током, напряжение и частота которого указаны на табличке технических характеристик (расположенной на оборудовании) и в инструкции по эксплуатации.

Установка питающего кабеля

Если на Вашей газовой духовке питающий кабель еще не установлен, подсоедините его. Для этого:

- откройте коммутационную коробку;
- отверните винт фиксирующего хомута и три винта на контактах L-N и \perp ;
- закрепите провода винтами по следующей цветовой схеме: синий (blue) — нейтральный (N); коричневый (brown) — фаза (L); зеленый & желтый (yellow-green) — заземление \perp .

Подсоединение кабеля к сети

Оснастите питающий кабель соответствующей вилкой (см. табличку характеристик и местные стандарты) или непосредственно подключите оборудование к сети (без вилки и розетки). В последнем случае должен быть установлен многолинейный выключатель, соответствующий нагрузке оборудования, с расстоянием между разведенными контактами не менее 3 мм, причем линия заземления не должна разрываться. Питающий кабель следует рас-

полагать так, чтобы по всей длине он никогда не нагревался до температуры, превышающей комнатную на 50°C.

Перед подсоединением убедитесь в том, что:

- технические характеристики духовки, указанные в информационной табличке (на оборудовании и/или на упаковке), соответствуют характеристикам сети;
- предохранители (пробки) или автоматические выключатели и проводка выдерживают максимальную нагрузку от вновь устанавливаемого оборудования (см. табличку характеристик);
- система заземления выполнена без разрывов и соответствует установленным требованиям;
- если вилка не подходит к розетке, замените розетку при помощи квалифицированного специалиста, который также должен проверить, что сечение проводки соответствует потребляемой оборудованием мощности;
- розетка или многолинейный выключатель находятся в легкодоступном месте.

ВНИМАНИЕ!

Никогда не используйте удлинители, переходники, двойные и многопостовые розетки, которые могут стать причиной перегрева и возгорания.

Оборудование, подключенное с нарушением требований безопасности бытовых приборов большой мощности, изложенных в настоящей инструкции, является потенциально опасным.

Производитель не несет ответственности за ущерб здоровью и собственности, если он вызван несоблюдением указанных норм установки.

ПОДКЛЮЧЕНИЕ ГАЗА

Газовое оборудование подключается исключительно представителем государственной газовой службы Вашего района. О подключении газового оборудования должен быть составлен акт на фирменном бланке в двух экземплярах, один из которых должен остаться у пользователя.

Подключение духовки к газу должно производиться квалифицированным персоналом в соответствии с действующими стандартами и после проверки соответствия типа подключаемого газа, тому, на который настроено оборудование. При несоответствии типов газа, следуйте инструкциям параграфа «Настройка плиты на другой тип газа».

Если духовка подсоединяется к баллону со сжиженным газом, отрегулируйте его давление в соответствии с действующими нормами техники безопасности, на баллон с газом необходимо установить редуктор.

Важно: для безопасной и долгой работы оборудования, убедитесь, что давление газа соответствует данным, указанным в табл. 1 «Давление газа и размеры жиклеров».

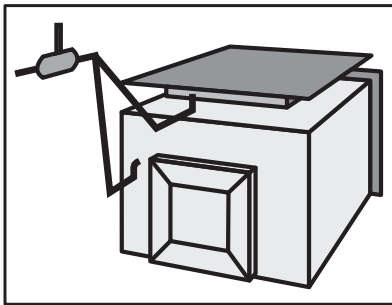
Если над духовкой устанавливается газовая рабочая поверхность, подключение к газу производится отдельно. И рабочая поверхность и духовка должны иметь свой кран подачи газа (рис. 6).

Подключение через негибкую (стальную или медную) трубу

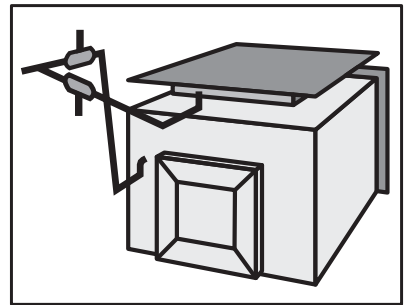
Подключение должно быть произведено таким образом, чтобы исключить механическое напряжение в любой части трубопровода и оборудования. Газовый вывод оборудования приспособлен для подключения цилиндрической газовой трубы с наружной резьбой 1/2 дюйма.

Подключение гибкой стальной трубой

Гибкая стальная труба присоединяется к тому же выводу с наружной



НЕПРАВИЛЬНО



ПРАВИЛЬНО

Рис. 6

Инструкция по установке и эксплуатации

резьбой 1/2 дюйма. Используйте только трубы и прокладки, соответствующие действующим стандартам. Полная длина трубы не должна превышать 2000 мм. После подключения обязательно убедитесь, что гибкая стальная труба не касается движущихся предметов и не пережата.

Контроль плотности подсоединения

После подключения оборудования проверьте все места газовых соединений на наличие утечек, используя мыльный раствор. Никогда не используйте для проверки пламя.

Настройка духовки на другой тип газа

Для того чтобы подготовить духовку к работе с другим типом газа, отличающимся от заводской настройки (см. маркировку), сделайте следующее:

- а) Замена жиклера горелки духовки:
 - откройте полностью дверцу духовки;
 - выдвиньте и удалите нижний поддон (рис. 7);
 - открутите винт (рис. 8), крепящий горелку, и снимите ее;
 - специальным торцевым ключом для жиклеров или 7 мм торцевым ключом отвинтите жиклер горелки духовки и замените его подходящим для нового типа газа (см. табл. 1). Будьте внимательны, чтобы не повредить провода свечи розжига и термопары;
 - соберите все детали в обратном порядке.
- б) Регулировка поступления воздуха в горелку духовки (рис. 9):

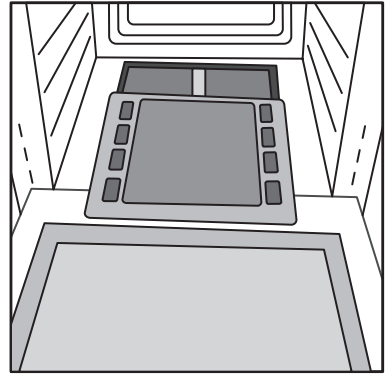


Рис. 7

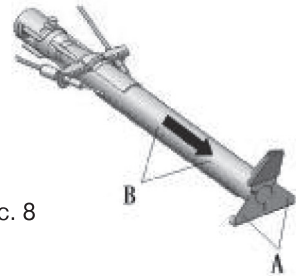


Рис. 8

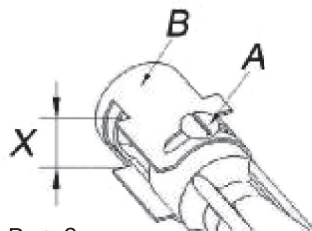


Рис. 9

- открутите винт А, так чтобы кожух В получил свободный ход;
- поворачивая кожух В, выставьте размер Х в соответствии с рекомендациями:
 Х = 4 мм для магистрального газа;
 Х = 8 мм для балонного газа.
- затяните винт А и установите горелку.

ДУХОВЫЕ ШКАФЫ

Инструкция по установке и эксплуатации

с) Регулировка минимального пламени горелки в духовке:

- зажгите горелку духовки как описано в пункте «Ручка управления температурой духовки»;
- прогрейте духовку в течение, примерно, 15 минут, установив ручку управления температурой духовки в положение Max;
- установите ручку управления температурой духовки в положение Min;
- слегка потяните ручку управления температурой духовки на себя и снимите ее;
- через отверстие, расположенное левее стержня ручки управления температурой духовки (см. рис. 10), регулировочным винтом с помощью отвертки отрегулируйте пламя до малого, но устойчивого горения (пламя можно видеть через отверстия в дне духовки);

— удостоверьтесь, что при быстром повороте рукоятки от Max к Min и при быстром открывании и закрывании дверцы пламя не гаснет.

Важно:
по завершении всех операций, старую наклейку замените на новую — с указанием типа используемого газа (наклейку можно приобрести в сервисном центре, если она не идёт в комплекте поставки).

Примечание:
если давление используемого газа отличается от рекомендуемого, на подводную трубу в соответствии с действующими местными стандартами необходимо установить подходящий редуктор.

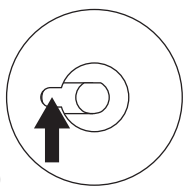


Рис. 10

Таблица 1. Давление газа и размеры жиклеров

Тип газа	Магистральный газ (G20)	Баллонный газ (G30)
Давление на входе в газовую духовку, mbar	18—20	28—30
Жиклеры духовки, mm	1,0	0,7
Жиклеры гриля, mm	0,93	0,65

Инструкция по установке и эксплуатации

УЗЛЫ ДУХОВКИ

1. Таймер.
2. Ручка переключателя режимов работы.
3. Переключатель управления температурой духовки.
4. Лампочка индикатор.

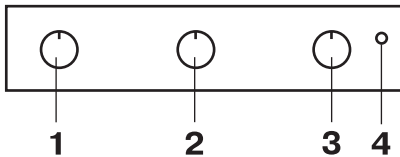


Рис. 11

ЭЛЕМЕНТЫ УПРАВЛЕНИЯ И ИНДИКАЦИИ ДУХОВОГО ШКАФА

Для выбора различных функций и режимов работы Вашей духовки служат ручки на панели управления. Их краткое описание приведено ниже.

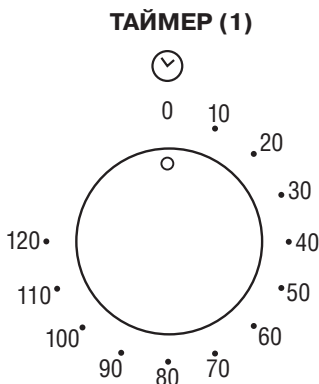


Рис. 12

Вид механического таймера на 60 минут представлен на рис. 12. Максимальное время, на которое может быть уста-

новлен таймер, равно двум часам. Для установки времени таймера сначала поверните ручку (1) по часовой стрелке до положения 120 минут, а затем против часовой стрелки до выбранного Вами времени. По истечении установленного времени прозвучит звуковой предупреждающий сигнал, после чего Вы должны произвести запланированные Вами ранее действия, напоминанием о которых и служит сигнал таймера. В момент подачи звукового сигнала таймер не прекращает работу духовки.

ПЕРЕКЛЮЧАТЕЛЬ РЕЖИМОВ РАБОТЫ ДУХОВОГО ШКАФА (2)

На рис. 13 представлен вид ручки управления режимов работы Вашего духового шкафа. Данная ручка используется для выбора режима работы духового шкафа.

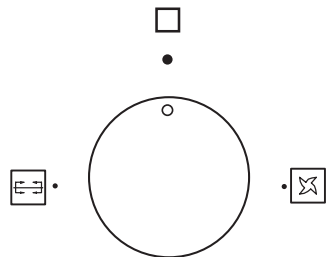


Рис. 13



В этом положении переключателя цепи освещения духовки, мотора вертела и электрического гриля обесточены.

Инструкция по установке и эксплуатации



Конвекция

В этом положении ручки (2) включается конвектор духового шкафа: воздух, подогретый газовыми горелками, равномерно распределяется внутри духового шкафа.

Функция конвекции работает отдельно от остальных, может работать вместе с нижней горелкой, но не может работать вместе с верхней горелкой.



Вертел

Готовить пищу в этом режиме можно с использованием газовой горелки духовки или газового гриля, о чем смотрите в пункте «Ручка управления температурой духовки».

Прежде чем включить данный режим необходимо произвести следующие подготовительные операции:

- вставьте на нижний уровень духовки противень для сбора жира с небольшим количеством воды;
- насадите курицу, кусок мяса или любой другой продукт, который можно готовить на вертеле, и закрепите его двумя вилками вертела;
- установите рамку вертела на 3-ий уровень духовки;
- поместите на нее вертел, вставив его острый конец в специальное отверстие моторчика в задней стенке духовки (см. рис. 14);
- открутите и снимите ручку вертела.

Все подготовительные операции выполнены и, можно включать вертел, установив ручку (2) переключателя режимов работы духовки в соответствующее положение.

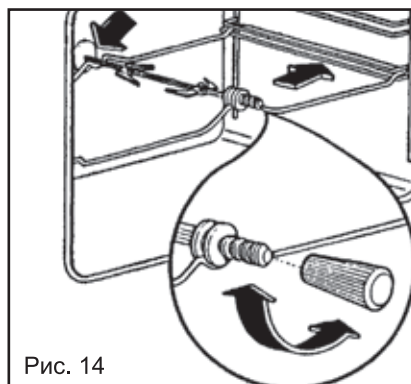



Рис. 14

ПЕРЕКЛЮЧАТЕЛЬ УПРАВЛЕНИЯ ТЕМПЕРАТУРОЙ ДУХОВКИ (3)

Данная ручка используется для управления подачей газа в горелку духовки и газового гриля. При повороте ручки (3) против часовой стрелки от положения «MIN» до положения «MAX» плавно изменяется подача газа в горелку духовки и, как следствие, изменяется температура в духовке. Примерные значения температуры для соответствующих положений ручки приведены на шкале, расположенной вокруг ручки управления температурой духовки.

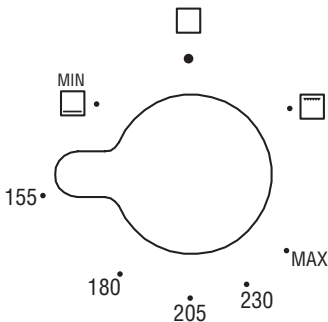
При повороте ручки по часовой стрелке до фиксированного положения  осуществляется подача постоянного потока газа в горелку газового гриля. В данном случае при горении газового гриля температура не регулируется.

Конструкция системы распределения газа, управляемая данной ручкой, не позволяет одновременно использовать горелку духовки и горелку газового гриля.

Инструкция по установке и эксплуатации

Внимание!

Не используйте духовку в случае, если охлаждающий вентилятор неисправен, так как это может привести к порче самой духовки, а также мебели, в которую она встроена.



Выключено

В этом положении Ручки управления температурой духовки газ полностью перекрыт и к горелкам духовки и газового гриля не поступает.



Газовый гриль

В этом положении ручки (3) управления температурой духовки включается подача газа на горелку гриля, находящуюся в верхней части духовки, выше которой в духовке расположен отражатель тепловой энергии.



Нижний нагрев духовки

Действие этой пиктограммы распространяется на всю температурную шкалу от положения «MIN» до положения «MAX», указывая на то, что в этом случае газ открыт и подается на нижнюю газовую горелку духовки.

Электрический поджиг газа

Устройство электрического поджига газа в духовке, в нижней горелке и в газовом гриле встроено непосредственно в ручку управления температурой духовки (3). Положения ручки, в которых рекомендуется производить поджиг газа в горелках духовки и гриля, обозначены значком MAX.

Внимание!

Ваша газовая духовка снабжена системой безопасности, поэтому система электрического поджига не позволит зажечь пламя горелок, если дверца духовки закрыта.

Чтобы зажечь горелку газовой духовки необходимо последовательно выполнить следующие операции:

- откройте дверцу духовки;
- слегка нажав на ручку управления температурой духовки (3), поверните ее против часовой стрелки до положения «MAX»;
- для включения электрического поджига нажмите ручку (3) до упора;
- удерживайте ручку (3) в нажатом состоянии не менее 10 секунд, при

Инструкция по установке и эксплуатации

этом обеспечивается выход газа из горелки и его горение, нагревается термopара и отключает предохранительный клапан, который иначе заблокирует подачу газа.

Если в горелках появилось пламя, закройте дверцу, ручкой (3) задайте требуемую температуру и приступайте к готовке пищи.


Внимание!

Электрический поджиг не должен быть нажатым в течение более чем 15 секунд.

Если горелка не включилась в течение 15 секунд, держите дверцу духовки открытой в течении как минимум 1 минуты, после чего повторите попытку зажечь газ, нажав ручку (3) до упора.

Внимание!

При первом после установки газовой духовки электрическом розжиге, нормальным является розжиг с использованием нескольких попыток из-за возможного наличия воздуха в подводящей газовой трубе.

Чтобы зажечь горелку газового гриля повторите операции, описанные выше, с той лишь разницей, что ручку управления температурой духовки (3) необходимо повернуть по часовой стрелке до положения пиктограммы .

Ручной поджиг газа

При отсутствии электропитания или неисправности электрического поджига огонь в духовке можно зажечь вручную. Для этого:

- откройте дверцу духовки;
- слегка нажав на ручку управления температурой духовки (3), поверните ее против часовой стрелки до положения «MAX»;
- нажмите ручку (3) до упора;
- удерживая ручку (3) нажатой поднесите горящую спичку к отверстию горелки духовки (см. рис. 15);

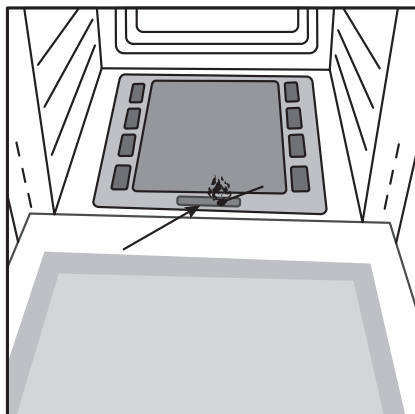



Рис. 15

- удерживайте ручку (3) в нажатом состоянии не менее 10 секунд, при этом обеспечивается выход газа из горелки и его горение, нагревается термopара и отключает предохранительный клапан, который иначе заблокирует подачу газа.

Как только огонь загорится, закройте дверцу духовки, установите заданную температуру приготовления пищи и приступайте к готовке.

Чтобы вручную зажечь горелку газового гриля повторите операции, описанные выше, с той лишь разницей, что ручку управления температурой духовки (3) не-

Инструкция по установке и эксплуатации

обходимо повернуть по часовой стрелке до положения пиктограммы  и спичку поднести к горелке газового гриля.

Внимание!

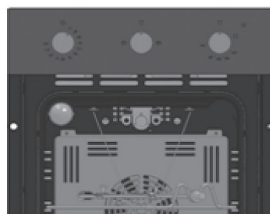
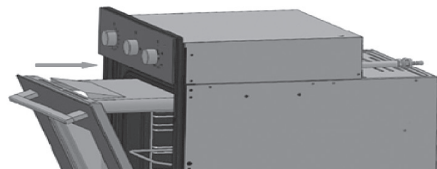
Если по каким-либо причинам пламя горелки неожиданно погаснет, автоматика Вашей духовки перекроет поступление газа к горелке. Чтобы вновь зажечь газ проделайте процедуры, описанные в пунктах «Электрический поджиг газа» или «Ручной поджиг газа».

ИСПОЛЬЗОВАНИЕ ЗАЩИТНОГО ЭКРАНА

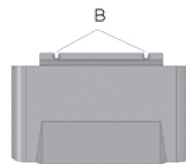
При приготовлении пищи с применением электрического или газового гриля дверцу духовки рекомендуется держать приоткрытой. В этом случае нагретый воздух, выходя из духовки, может нагревать ручки управления духовкой и мебель, в которую встроена духовка. Чтобы уменьшить воздействие горячего воздуха на элементы управления духовкой и окружающую кухонную мебель установите защитный экран, как показано на рис. 16.

Внимание:

перед первым использованием духовки мы рекомендуем прокалить пустую духовку, установив ручку (3) в максимальное положение. Затем откройте дверцу духовки и проветрите комнату, чтобы удалить запах смазочных веществ, используемых для консервации оборудования во время его хранения до установки.



A



B

рис. 16

Инструкция по установке и эксплуатации

Предупреждение: поместите противень для сбора жира на дно духовки, когда используете гриль или вертел. Во всех других случаях готовьте пищу только на решетке или противне, вставляя их по направляющим. Ни в коем случае не располагайте посуду (блюда, алюминиевую фольгу и т.д.) на дне духовки — это может повредить эмалевое покрытие.

Широкий диапазон функций духовки позволяет приготовить пищу наилучшим способом. Со временем Вы приобретете собственный опыт, который позволит наиболее полно использовать возможности оборудования. Кроме того, Вам помогут следующие рекомендации.

РЕКОМЕНДАЦИИ ПО ПРИГОТОВЛЕНИЮ БЛЮД

ВЫПЕЧКА ПИРОГОВ

Перед выпечкой пирогов всегда прогревайте духовку (около 15 мин.). Обычно температура приготовления 160°C. Не открывайте дверцу духовки во время выпекания, чтобы тесто не осело.

Если пирог слишком сухой: в следующий раз повысьте температуру на 10°C и сократите время приготовления.

Если пирог слишком сырой: в следующий раз понизьте температуру на 10°C или сократите количество жидкости при замешивании теста.

Если поверхность пирога слишком темная: поместите форму на более низкий уровень, уменьшите температуру и увеличьте время приготовления.

Если пирог хорошо пропечен снаружи, а внутри сырой: сократите количество жидкости при замешивании теста, уменьшите температуру и увеличьте время приготовления.

Если пирог пригорает к форме: хорошо смажьте и посыпьте мукой форму.

Когда готовится сразу несколько

блюд, блюда доходят до готовности не одновременно: уменьшите температуру. Блюда, которые Вы готовите, должны иметь одинаковое время приготовления.

ПРИГОТОВЛЕНИЕ ПИЦЦЫ

Чтобы получить вкусную хрустящую пиццу:

- Предварительно разогрейте духовку (не менее 15 минут).
- Используйте легкий алюминиевый противень (в комплект не входит), разместите его на жаровне (решетке), входящей в комплект поставки. При использовании глубокого противня продолжительность приготовления дольше и сложнее получить хрустящую корочку.
- Не открывайте дверцу духовки в процессе приготовления пиццы.
- При готовке пиццы с несколькими наполнителями (3 или 4) в середине приготовления положите на пиццу сыр «Моцарелла».

Инструкция по установке и эксплуатации

ПРИГОТОВЛЕНИЕ РЫБЫ И МЯСА

- Когда готовите белое мясо, птицу или рыбу, задавайте низкую температуру (170—190°C).
- При приготовлении красного мяса, которое должно быть хорошо пропеченным снаружи и сочным внутри, на короткий промежуток времени повысьте температуру до 200—220°C, а затем установите прежнее значение.
- В основном, чем больше жаркое, тем ниже температура и дольше время приготовления. Положите мясо на середину решетки, а под нее поместите поддон для сбора жира. Поставьте решетку на средний (центральный) уровень духовки.
- Если Вы хотите увеличить количество тепла снизу, используйте нижний уровень духовки.
- Для получения вкусной корочки поливайте мясо растопленным жиром или обложите кусочками бекона, решетку поместите в верхнюю часть духовки.

Инструкция по установке и эксплуатации

ПРИГОТОВЛЕНИЕ БЛЮД В ДУХОВКЕ

Позиция рукоятки 8 (ре- жимов)	Блюдо	Вес, кг	Уровень духовки снизу	Время пред- варительного разогрева духовки, мин	Позиция рукоятки 9 (температура, °С)	Время приготовления
Духовка	Лазанья	2,5	3	10	200	55-60
	Каннеллони	2,5	3	10	200	40-45
	Запеченная лапша	2,2	3	10	200	50-55
	Телятина	1,7	2	10	210	80-90
	Цыплята	1,5	3	10	200	70-80
	Рулет из индейки	2,5	3	10	200	80-90
	Утка	1,8	3	10	200	90-100
	Кролик	2,0	3	10	200	80-90
	Филе свинины	1,5	3	10	200	70-80
	Баранья нога	1,8	3	10	200	80-90
	Скумбрия	1,3	3	10	200	30-40
	Зубатка	1,5	3	10	180	30-40
	Форель в фольге	1,0	3	10	200	30-35
	Пицца (неаполит.)	0,6	3	15	210	15-20
	Сухие бисквиты	0,5	4	15	180	25-30
	Торт	1,1	3	15	180	30-35
	Шоколадный кекс	1,0	3	15	165	50-60
Дрожжевые пироги	1,0	4	15	165	50-60	
Морская камбала и каракатица	1	4	5	-	6	

Инструкция по установке и эксплуатации

ПРИГОТОВЛЕНИЕ БЛЮД В ДУХОВКЕ

Шашлык из кальмаров и креветок	1	4	3	-	4
Филе трески	1	4	3	-	10
Запеченные овощи	1	4	-	-	8-10
Бифштексы из телятины	1	4	5	-	20-25
Отбивные	1,5	4	5	-	20-25
Гамбургеры	1	4	3	-	10-15
Колбаски	1,7	4	5	-	20-25
Запеченные бутерброды	4 шт.	4	3	-	2-3
БЛЮДА на вертеле (при наличии)					
Телятина	1,0	-	-	-	80-90
Курица	1,5	-	-	-	80-90
Баранина	1.0	-	-	-	80-90

Инструкция по установке и эксплуатации

ОБСЛУЖИВАНИЕ И УХОД

Перед любой операцией по уходу и чистке отключайте духовку от электрической сети.

Для продления срока службы оборудования необходимо тщательно и регулярно его чистить:

— Эмалированные части и самоочищающиеся поверхности мойте теплой водой или специальными средствами, которые не содержат абразивов и разъедающих веществ.

— Изнутри духовку промывайте, пока она еще не остыла, теплой водой и моющим средством, затем тщательно ополосните и вытрите. При чистке не используйте абразивные губки для посуды и кислоты (напр., удалитель водного камня) — они могут повредить эмаль.

— Нержавеющая сталь может потемнеть при длительном контакте с жесткой водой или агрессивными чистящими средствами, содержащими едкий натрий или фосфор.

— При использовании духовки продолжительное время может образоваться конденсат, который следует вытереть мягкой тканью.

— Регулярно проверяйте состояние резинового уплотнителя духовки. При необходимости очищайте его средствами, которые не содержат абразивов и разъедающих веществ. При повреждении уплотнителя не используйте духовку, для замены уплотнителя обратитесь в сервисный центр.

— Не выстилайте дно духовки алюминиевой фольгой, образующееся концентрированное тепло может испортить процесс приготовления и повредить эмаль.

— Стекло дверцы духовки очищайте неабразивными средствами или влажной губкой, затем протрите мягкой тканью.

СМАЗКА ГАЗОВЫХ КРАНОВ

Со временем газовые краны могут начать застревать и плохо проворачиваться. В этом случае, они должны быть очищены изнутри и смазаны.

Внимание!

Эта процедура должна выполняться только квалифицированным техническим персоналом.

Инструкция по установке и эксплуатации

КАК СНЯТЬ ДВЕРЦУ ДУХОВКИ ДЛЯ ЧИСТКИ

Для более тщательной чистки духовки ее дверцу можно снять. Для этого сделайте следующие шаги (рис. 17):

- откройте полностью дверцу;
- поднимите и поверните небольшие рычаги В, расположенные на двух шарнирах А;
- возьмитесь за дверцу с торцевых сторон и медленно закройте ее, но не до конца;
- потяните дверцу на себя и снимите ее.

Чтобы снова установить дверцу, сделайте указанные выше шаги в обратном порядке.

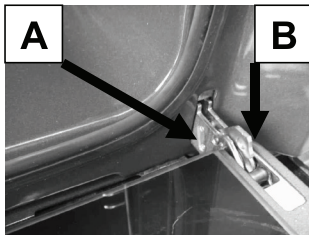
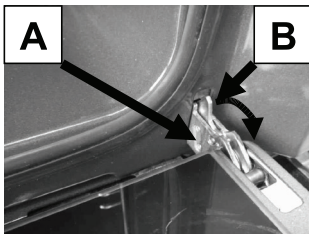


Рис. 17

рис. 17а



Для того, чтобы помыть стекла двери изнутри, на снятой двери возьмитесь за верхнюю часть внутреннего стекла и потяните его на себя. Помыв и просушив стекла, соберите все в обратной последовательности.

КАТАЛИТИЧЕСКИЕ ПАНЕЛИ

Дальняя стенка духовки покрыта слоем самоочищающейся каталитической эмали. Во время работы духового шкафа происходит их самоочистка. Однако некоторые сильно пригоревшие пятна могут удаляться только после неоднократного использования духового шкафа.

Остатки приправ и т.п. можно легко удалить мягкой тряпкой или кисточкой.

Небольшое изменение цвета эмали не оказывает никакого влияния на способность к самоочистке.

Инструкция по установке и эксплуатации

ЗАМЕНА ЛАМПЫ В ДУХОВКЕ

(данная процедура не является гарантийным ремонтом).

- Отключите духовку от сети, выключив многолинейный выключатель или (при наличии) выньте вилку из розетки.
- Снимите стеклянную крышку с держателя лампы.
- Выверните лампу (см. рис. 18) и замените ее лампой, выдерживающей нагрев до 300°C со следующими характеристиками:
 - напряжение 230/240 В;
 - мощность 25 Вт;
 - тип E14.
- Поместите стеклянную крышку держателя на место и подключите духовку к сети.

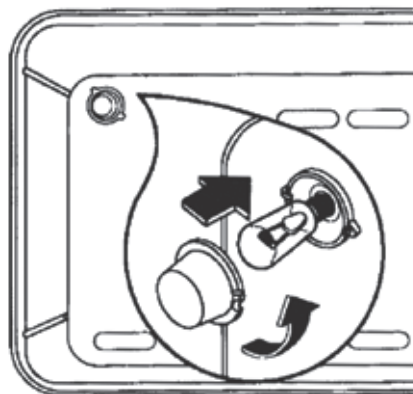


Рис. 18

УТИЛИЗАЦИЯ ОТСЛУЖИВШЕГО ПРИБОРА

Данное изделие не подлежит утилизации в качестве бытовых отходов.



Вместо этого его следует сдать в соответствующий пункт приема электронного и электрооборудования для последующей утилизации. Соблюдая правила утилизации изделия, Вы поможете предотвратить причинение окружающей среде и здоровью людей потенциального ущерба, который возможен, в противном случае, вследствие неподобающего обращения с подобными отходами.

За более подробной информацией об утилизации этого изделия просьба обращаться к местным властям, в службу по вывозу и утилизации отходов или в магазин, в котором Вы приобрели изделие.

До момента отправления на утилизацию отслуживший прибор должен храниться в безопасном для детей состоянии.

При подготовке изделия к утилизации следует вытащить сетевую вилку из розетки и привести сетевой кабель и вилку в нерабочее состояние (например, перерезать кабель). Этим Вы исключите возможность несанкционированного использования изделия.