

# STARWIND

Инструкция  
по эксплуатации

SMW4217



Микроволновая печь

# Содержание:

1. Общие меры безопасности .....	3
2. Специальные меры безопасности .....	4
3. Обзор устройства .....	6
4. Подготовка к работе .....	7
5. Эксплуатация устройства .....	7
6. Очистка и уход .....	10
7. Список уполномоченных сервисных центров .....	12
8. Техническая информация .....	15

# Общие меры безопасности

- Перед использованием прибора внимательно ознакомьтесь с настоящей инструкцией по эксплуатации.
- Пожалуйста, сохраняйте настоящую инструкцию по эксплуатации, гарантийный талон, чек, упаковочную коробку и, по возможности, другие элементы упаковки прибора.
- Производитель не несет ответственности за выход из строя устройства или за ущерб, возникший в результате неправильного или непредусмотренного настоящей инструкцией использования прибора.
- Регулярно проверяйте прибор и его кабель для выявления повреждений. Не используйте прибор в случае обнаружения каких-либо повреждений.
- Перед использованием прибора убедитесь в соответствии рабочего напряжения прибора и напряжения электросети.
- Устройство должно быть подключено к розетке с заземлением.
- Не рекомендуется подключать устройство к электросети при помощи удлинителей, разветвителей и переходников.
- Подключайте прибор только к источнику переменного тока.
- Для дополнительной защиты рекомендуется установить устройство защитного отключения (УЗО). Для установки обратитесь к специалисту.
- Во избежание перегрузки электрической сети не рекомендуется включать одновременно несколько устройств с большим потреблением мощности.
- Не погружайте прибор в воду или другие жидкости.
- Не используйте прибор не по назначению.
- Не используйте прибор на открытом воздухе.
- Не используйте прибор в местах, где распыляются аэрозоли или используются легковоспламеняющиеся жидкости.
- Не допускается включение прибора после падения даже при отсутствии внешних повреждений до того как его осмотрит специалист. Обратитесь в специализированный сервис.
- Не накрывайте включенное в розетку устройство.
- Избегайте соприкосновения сетевого кабеля устройства с горячими поверхностями и острыми предметами.
- В случае повреждения кабеля использование устройства запрещено.
- Не прикасайтесь к включенному в сеть прибору влажными или мокрыми руками.
- В случае обнаружения неисправности немедленно отключите прибор от сети.
- Отключая прибор от сети, держитесь за вилку, не тяните за кабель.
- Не ремонтируйте прибор самостоятельно, обращайтесь в авторизованный сервисный центр или специализированную мастерскую.
- Предохраняйте прибор и сетевой кабель от воздействия высоких температур, попадания прямых солнечных лучей, сырости и прочих негативных воздействий.
- Прибор не предназначен для использования детьми, а также лицами с ограниченными физическими, чувствительными и умственными возможностями, лицами без соответствующего опыта и знаний без предварительного обучения, инструктажа и наблюдения за работой лица ответственного за их безопасность.
- Не разрешайте детям использовать устройство и аксессуары в качестве игрушки. Не разрешайте детям играть с коробкой и прочими элементами упаковки.
- Не допускается использование устройства с принадлежностями, не входящими в комплект поставки.
- Рекомендуется хранить и использовать устройство в местах, недоступных для детей.
- При хранении устройства избегайте спутывания или заламывания сетевого кабеля.
- Никогда не оставляйте включенное в сеть (работающее) устройство без внимания.

## Специальные меры безопасности

- Не допускается эксплуатация устройства с неплотно закрытой дверцей, так как в этом случае эксплуатация прибора будет небезопасной.
- Следите за тем, чтобы между корпусом устройства и дверцей не было посторонних предметов, грязи или остатков пищи, мешающих плотному контакту дверцы и корпуса устройства.
- Запрещается эксплуатация устройства, если дверца, петли, механизм запираения или уплотнители повреждены.
- В случае обнаружения неполадок не ремонтируйте устройство самостоятельно. Обратитесь к специалисту.
- Не допускается использование устройства для сушки и стерилизации непищевых продуктов.
- Для приготовления продуктов используйте специальную посуду. Не допускается использование металлической посуды, посуды со сколами и трещинами, посуды с металлической отделкой, эмалированной посуды.
- Не разогревайте жидкости и прочие продукты в контейнерах с плотно закрытой крышкой.

*Внимание: При длительном разогреве жидкостей будьте предельно осторожны: может произойти перегрев жидкости с задержкой ее вскипания. Рекомендуется подождать 30-40 секунд перед тем как доставать разогретую жидкость после завершения разогрева.*

- При разогреве детского питания обязательно проверьте температуру продукта перед кормлением.
- Не разогревайте в печи растительное масло и прочие жиры.
- Не разогревайте в печи яйца в скорлупе.
- Не включайте печь без помещенного в нее продукта. Это может привести к поломке.
- Не включайте печь без стеклянного поддона.
- Перед тем, как поместить в печь продукты с плотной кожурой или оболочкой рекомендуется проткнуть ее вилкой или ножом в нескольких местах.
- Не допускается использование сосудов с узким горлышком и прочие сосуда, верхняя часть которых уже основания.

*Внимание: микроволновая печь нагревает продукты сильнее, чем посуду, в которой они находятся. Будьте осторожны при извлечении приготовленного продукта из печи. Перед употреблением рекомендуется перемешать продукт и проверить его температуру.*

- Запрещается оставлять работающую печь с продуктом внутри без присмотра даже на короткий срок. В случае появления искр, дыма или огня необходимо без промедлений отключить печь от электросети.
- Беременным женщинам и детям рекомендуется находиться на расстоянии, превышающем 1 м от работающей печи.
- Печь должна быть установлена вдали от плиты, батареи и прочих источников тепла.
- Не допускается установка микроволновой печи в шкафу.
- Розетка, к которой планируется подключение, должна быть расположена рядом с устройством в доступном месте, таким образом, чтобы прибор мог бы быть

- легко отключен от сети в случае возникновения чрезвычайной ситуации.
- Устанавливайте печь таким образом, чтобы со всех сторон обеспечить ей доступ воздуха для вентиляции.
- Не ставьте предметы на микроволновую печь.
- Не закрывайте вентиляционные отверстия печи.
- Не снимайте ножки устройства.
- Перед перемещением печи на другое место рекомендуется закрепить или извлечь стеклянный поддон и роликовую подставку.

## **Радиопомехи**

Внимание!

Во время эксплуатации микроволновая печь может создать помехи при работе радио и телевизионного оборудования. В случае возникновения помех рекомендуется выполнить следующие шаги:

1. Протрите дверцу и уплотнительную прокладку.
2. Измените положение принимающей антенны.
3. Измените положение микроволновой печи или устройства, работе которого мешают помехи.
4. Подключите микроволновую печь к розетке, подключенной к другой электроцепи.

## **Заземление**

Данное устройство должно быть подключено к розетке с заземлением. В случае короткого замыкания заземление снижает риск поражения электрическим током, обеспечивая путь утечки электрического тока. Рекомендуется обратиться к специалисту для правильного подключения.

Производитель не несет ответственности за ущерб причиненный здоровью или имуществу в результате несоблюдения правил подключения устройства к электросети.

## **Возможные неполадки и способы их устранения**

В процессе эксплуатации возможно возникновение незначительных неполадок в работе устройства, которые могут быть устранены самостоятельно.

Если устройство не работает:

1. Убедитесь в том, что устройство подключено к сети с напряжением или попробуйте подключить печь к другой розетке.
2. Убедитесь в том, что таймер или выбранная программа установлены корректно.
3. Убедитесь в том, что уплотнительная прокладка не повреждена и дверца печи плотно закрыта.

В случае, если после осуществления всех описанных действий микроволновая печь не работает, обратитесь в специализированный сервис. Ремонт устройства должен производиться квалифицированным специалистом.

## **Рекомендации по выбору посуды**

Используйте только специальную посуду для микроволновых печей.

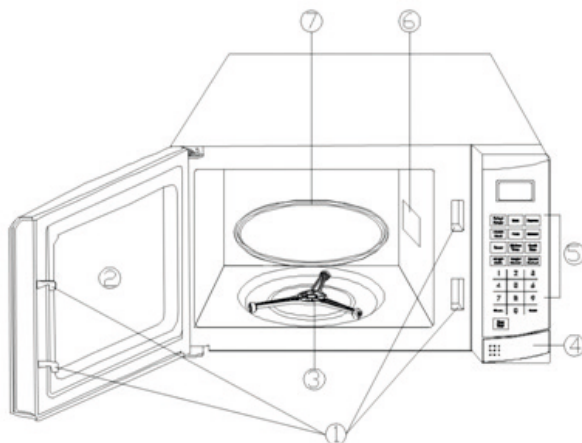
Не используйте металлическую посуду, посуду с металлической отделкой и посуду из переработанных бумажных изделий, так как они могут содержать небольшие фрагменты металла, которые могут вызвать искрение или образование огня.

Рекомендуется использовать посуду круглой или овальной форм для равномерного приготовления продуктов.

# Обзор устройства

- 1 — Затворный механизм
- 2 — Дверца
- 3 — Поворотная подставка
- 4 — Кнопка открывания
- 5 — Панель управления
- 6 — Волновод
- 7 — Стеклопанный поддон

**Внимание:** запрещается снимать крышку волновода!



## Панель управления состоит из следующих элементов:

### Дисплей

На дисплее отображаются время приготовления, мощность, часы и прочие индикаторы

### Кнопки быстрого приготовления

Для выбора программы приготовления популярных продуктов

### Мощность

Позволяет выбрать ручную желаемую мощность работы

### Таймер

Функция обратного отсчета времени

### Время приготовления

Используется при многоступенчатом процессе приготовления, позволяет устанавливать время и мощность для каждого этапа

### Приготовление по весу

Выбор режима приготовления, учитывающий вес продукта

### Разморозка по весу

Выбор режима размораживания, учитывающий вес продукта



## **Быстрая разморозка**

Режим размораживания продуктов, позволяющий выставить вручную необходимое время размораживания продукта

## **Цифровая панель (0-9)**

Используется для установки времени или веса продуктов

## **Часы**

Используется для установки времени суток

## **Отмена**

Сброс настроек

## **Старт/Стоп**

Используется для начала или остановки процесса приготовления или размораживания продуктов

# Подготовка к работе

1. Извлеките прибор из упаковки, освободив его от транспортировочных элементов.
2. Убедитесь в том, что напряжение сети соответствует напряжению прибора, указанному в технических характеристиках.
3. Убедитесь в том, что комплектация прибора соответствует заявленной производителем.
4. Убедитесь в том, что все элементы прибора не повреждены.
5. После хранения или транспортировки прибора в условиях пониженной температуры перед включением рекомендуется выдержать прибор в тепле в течение двух часов.

# Эксплуатация устройства

Корректная установка времени или режимов работы печи сопровождается одним коротким подтверждающим звуковым сигналом. Некорректная – двумя.

## **Установка времени**

*Часы работают только в двенадцатичасовом режиме.*

1. Нажмите кнопку «Часы»
2. Используя «Цифровую панель (0-9)» введите точное время
3. После ввода времени еще раз нажмите кнопку «Часы»

*При каждом новом подключении в розетку или после перебоя в электроснабжении потребуется установить время заново. В случае, если вы хотите пропустить этот шаг, нажмите кнопку «Отмена».*

## Установка таймера

1. Нажмите кнопку «Таймер»
2. Используя «Цифровую панель (0-9)» введите желаемое время (максимальное значение 99 минут)
3. Нажмите кнопку «Старт/Стоп» для активации обратного отсчета. Оставшееся до звукового сигнала время будет отображаться на дисплее
4. Для остановки таймера нажмите кнопку «Таймер», а затем кнопку «Отмена»

## Приготовление продуктов

### Быстрое приготовление

1. Поместите продукты в печь
2. При помощи «Цифровой панели (0-9)» установите желаемое время приготовления
3. Для запуска нажмите кнопку «Старт/Стоп».

По умолчанию печь будет работать в режиме максимальной мощности. При необходимости выбрать уровень мощности вручную, нажмите кнопку «Мощность» и с помощью «Цифровой панели (0-9)» выберите желаемое значение:

Кнопка	Уровень мощности
по умолчанию	100%
9	90%
8	80%
7	70%
6	60%
5	50%
4	40%
3	30%
2	20%
1	10%
0	0%

### Многоэтапный режим

Используется при многостадийных рецептах, в процессе которых необходимо изменение времени и температуры приготовления продуктов. Данное устройство позволяет запрограммировать до трех этапов приготовления продуктов, включая размораживание, при помощи кнопки «Время приготовления».

1. Программирование первого этапа
  - a. Поместите продукт в печь
  - b. При помощи «Цифровой панели (0-9)» установите желаемое время приготовления на первом этапе
  - c. При помощи кнопки «Мощность» установите необходимое значение для первого этапа
2. Программирование второго этапа
  - a. Нажмите кнопку «Время приготовления»



- b. Установите необходимое время для второго этапа
- c. При помощи кнопки «Мощность» установите необходимое значение для второго этапа

При необходимости добавить третий этап, повторите шаги 2а – 2с.

### 3. Нажмите кнопку «Старт/Стоп»

По окончании первого этапа раздастся звуковой сигнал, начнется второй этап.

По окончании второго этапа раздастся звуковой сигнал, на дисплее появится индикация «END».

## Быстрая разморозка

1. Нажмите кнопку «Быстрая разморозка»
2. При помощи «Цифровой панели (0-9)» установите желаемое время (максимальное время размораживания 99 минут)
3. Для запуска процесса размораживания нажмите кнопку «Старт/Стоп».

*При длительном процессе размораживания необходимо переворачивать продукт.*

*Автоматическая система подаст звуковой сигнал, временно приостановив процесс.*

*После того, как вы перевернете продукт, нажмите кнопку «Старт/Стоп» для возобновления процесса размораживания.*

## Приготовление по весу

1. Нажмите кнопку «Приготовление по весу»
2. При помощи таблицы, используя «Цифровую панель (0-9)», сделайте выбор предустановки, соответствующей типу продукта:

Код	Тип	Макс. вес
1	Говядина	2700 г
2	Баранина	2700 г
3	Свинина	2300 г

3. Для запуска процесса размораживания нажмите кнопку «Старт/Стоп».

*В процессе приготовления необходимо переворачивать продукт. Автоматическая система подаст звуковой сигнал, временно приостановив процесс приготовления.*

*После того, как вы перевернете продукт, нажмите кнопку «Старт/Стоп» для возобновления процесса приготовления. По окончании процесса приготовления раздастся звуковой сигнал, на дисплее появится индикация «END».*

## Разморозка по весу

1. Нажмите кнопку «Разморозка по весу»
2. При помощи «Цифровой панели (0-9)» установите вес продукта (максимальное значение – 2700 г)
3. Для запуска процесса размораживания нажмите кнопку «Старт/Стоп».

*При длительном процессе размораживания необходимо переворачивать продукт. Автоматическая система подаст звуковой сигнал, временно приостановив процесс.*

После того, как вы перевернете продукт, нажмите кнопку «Старт/Стоп» для возобновления процесса размораживания.

## **Установка защиты от детей**

Для активизации функции защиты от детей нажмите и удерживайте кнопку «Отмена» в течение трех секунд. На дисплее появится надпись «LOCK». Для снятия защиты нажмите и удерживайте кнопку «Отмена» в течение трех секунд. Функция деактивируется, когда надпись «LOCK» пропадет с дисплея.

## **Кнопки быстрого приготовления**

Предустановленные программы быстрого приготовления популярных продуктов позволяют в одно касание сделать выбор оптимальной температуры и продолжительности приготовления.

Для приготовления небольших порций продуктов достаточно однократного нажатия на соответствующую «Кнопку быстрого приготовления», а затем, нажатия кнопки «Старт/Стоп» для запуска.

В случае больших порций продуктов необходимо двойное нажатие на соответствующую «Кнопку быстрого приготовления», а затем, нажатия кнопки «Старт/Стоп» для запуска.

Для ряда предустановок, таких как «Напитки» или «Картофель» второе нажатие на соответствующую кнопку позволит увеличить количество порций. Для этого необходимо после появления на дисплее «ENTER AMT» ввести количество порций.

Для ряда предустановок, таких как «Попкорн» или «Пицца», второе нажатие соответствующей кнопки также поможет увеличить время приготовления или мощность работы печи.

## **Подогрев**

1. Нажмите кнопку «Подогрев»
2. Для запуска процесса подогрева нажмите кнопку «Старт/Стоп».

## **Очистка и уход**

- Перед очисткой прибора всегда отключайте его от сети.
- Не допускается погружение устройства в воду и/или другие жидкости.
- Внешнюю и внутреннюю поверхности устройства в случае необходимости протирайте слегка влажной тканью или губкой без применения абразивных моющих средств. Допускается использование слабого раствора нейтрального моющего средства.
- Содержите внутреннюю область устройства, стеклянный поддон и поворотную подставку в чистоте.
- Следите за тем, чтобы жидкость и крошки не попадали в вентиляционные отверстия.
- Панель управления всегда должна оставаться сухой.
- Вытирайте устройство насухо после каждой очистки.
- Допускается мойка стеклянного поддона в посудомоечной машине.

- Устройство предназначено исключительно для домашнего некоммерческого использования.
- Производитель оставляет за собой право изменять характеристики и внешний вид устройства без предварительного уведомления.
- Срок службы устройства 5 лет.
- Гарантийный срок 1 год.
- Срок годности не ограничен.
- Месяц и год изготовления устройства, а также информацию об импортере, вы можете найти на упаковке и в инструкции по эксплуатации.
- По окончании указанного срока рекомендуется утилизировать прибор в соответствии с правилами утилизации во избежание возможного причинения вреда жизни, здоровью и имуществу потребителя, а также окружающей среде.
- Товар сертифицирован в соответствии с действующим законодательством.
- Технические характеристики представлены на корпусе устройства.

# Список уполномоченных сервисных центров техники STARWIND

<b>Город</b>	<b>СЦ</b>	<b>Адрес</b>	<b>Телефон</b>
Ангарск	ООО "ЭкраТех-Сибирь"	11 мкр, дом 7/7А, офисный подъезд 2 Этаж	(3955) 61 46 14, (3952)68 58 00
Арзамас	Компьютерная клиника № 523	ул. Парковая, д.1Г	(83147) 2 97 87
Архангельск	ООО "Сервисный Центр"Мир"	ул Гагарина, дом 1	(8812) 27 60 66, 27 55 10
Астрахань	Компьютерная клиника № 302	ул. Савушкина, д.51а	(8512) 63 27 27, (8512) 54 11 01
Белгород	ООО "Компьютеры ЭЛСИ" ИП Биньковский Р.И.	Народный бульвар 70	(4722) 33 11 55
Благовещенск	ООО "Климат-Сервис"	ул. Б.Хмельницкого 20	8(4162) 49 00 51, 8(4162) 53 55 53
Владивосток	ИП Тимченко Диана Витальевна	УЛ. АЛЕУТСКАЯ 11	(800) 333 33 66
Владикавказ	ООО "Арктика-Сервис"	Пр-т Коста 15	(8672) 25 01 07 (доп.226), (8672) 25 35 34
Волгоград	Компьютерная клиника № 346	ул.Тарифная, дом 21	(8442) 601 185
Волгоград	ИП Манахова Лилия Раисовна	ул.Хользунова,д.18/3	8(937) 717 93 34, 8(961) 074 27 87
Вологда	Компьютерная клиника № 351	Проспект Победы, д.59	(8172) 54 70 00
Воронеж	Компьютерная клиника № 363	ул. Владимира Невского, д. 13	(473) 264 72 72
Воронеж	Компьютерная клиника № 364	Ленинский проспект, дом 5	(473) 264 72 72
Воронеж	Компьютерная клиника № 365	ул. Плехановская д. 18	(473) 264 72 72
Гомель	АСЦ "Техносити"	ул.Советская, д.119	375(232) 60 90 60, 375(29) 357 15 48
Екатеринбург	ООО "АСервис"	ул. Сыромолотова, 25	(343) 286 05 63, 269 81 10
Ессентуки	АртМобил	ул. Ермолова , д.2 (приемное отделение)	(999)378 63 33
Иваново	Компьютерная клиника № 371	ул. Комсомольская д. 8	(4932) 57 52 67, 58 13 70
Ижевск	ООО "Радуга"	Воткинское Шоссе, д.302	(3412) 90 44 65
Ижевск	ООО "Радуга"	ул. Пушкинская, д. 136а (приемное отделение)	(3412) 90 44 65
Ижевск	Компьютерная клиника № 181	ул. Коммунаров, д. 216а	(3412) 64 52 68
Иркутск	ООО "ЭкраТех-Сибирь"	ул. Чкалова, 33 (приемное отделение)	(3955) 61 46 14, (3952) 68 58 00
Казань	ООО "Элнет Казань"	пр-кт Ибрагимова, д.32/20	(843) 240 64 94

Казань	Компьютерная клиника № 162	ул. Большая Красная, д.54	8 (843) 264 41 41
Калуга	ООО "Престиж"	ул Герцена 166	8(4842) 74 61 12, 8(4842) 59 51 69
Калуга	СЦ АРХИМЕД	ул. Вилонова, 14	(4842) 56 51 91
Канаш	ИП ДМИТРИЕВ Ю.С.	ул.Полевая, д.20	8(83533) 4 16 19, (83533) 2 31 67
Кемерово	ООО "Сервисный Центр КВЭЛ"	пр-т Октябрьский, 20/1	(3842) 35 04 50, 35 83 19
Кореновск	ИП Бондаренко А. В.	ул.Пурыхина, 2 С	(886142) 4 43 59, (886142) 4 99 19
Кострома	ИП Лебедев В.В.	ул.Ю.Смирнова, д.29	(4942) 42 01 42
Краснодар	ИП Новоженцев И. Ю.	Ростовское шоссе, д. 22/4	(861) 224 93 48
Красноярск	Компьютерная клиника № 245	ул.Полтавская, д.38, стр.1	(391) 233 99 70
Курган	ООО "Товарищество предпринимат"	ул. Красина 41	(3522) 45 76 83, факс (3522) 41 65 78
Курск	ООО Фирма Экран Сервис Лимитед	ул. Добролюбова, д.17. Приемное отделение: ул. Садовая, д.5	(4712) 54 74 24, (4712) 54 74 23
Липецк	Компьютерная клиника №484	ул. Петра Смородина, д.3, пом.11	(904) 296 95 87, (919) 166 26 49
Махачкала	ООО СРАП "Росам"	ул.М.Гаджиева, д. 164	(8722) 93 30 73
Минск	ООО "АйТи Стандарт"	ул.Притыцкого 76, пом. 21	375 (33) 372 77 66, 375 (44) 453 63 63
Москва	Компьютерная клиника № 774	Научный проезд, д.20 стр.2	(495) 504 18 65, 8(926) 811 16 64
Находка	ИП Тимченко Диана Витальевна	ул. Находкинский пр. 72	(800) 333 33 66
Нижневартовск	ООО "Эдем-Информационные технологии"	ул.Кузоваткина, 17	(3466) 61 21 37 (доб21), (3466) 23 09 31
Новосибирск	ООО "Сиб - Мастер"	Горский мкрн., 60	8 (383) 355 52 99, 8 (383) 357 14 98
Новосибирск	Компьютерная клиника №542	ул. Красина, д.51	(383) 311 04 90
Омск	ООО «Домотехника-сервис»	ул. Лермонтова, 194	(3812) 36 74 01, (3812) 40 88 88
Орел	ООО "АРС"	ул. Революции, д.1	(4862) 55 08 34
Оренбург	ООО "Сервисбытехника"	ул. Конституции СССР, д.4	(3532) 66 30 66, (3532) 66 50 03
Орск	ИП Бердников В.В.	ул. Батумская 25	(3537) 33 84 43
Орск	ООО «Гранд-Сервис»	ул.Грозненская д.11А	(3537) 20 60 70 доб. 512
Пенза	ООО "Арсенал-Сервис"	ул. Кураева 1-А, 1-й этаж ТД "Элком"	(8412) 52 19 21
Пенза	ООО "Максимум Сервиса ПНЗ"	ул. Володарского, д.32, (вход слева, со стороны парковки для клиентов)	(8412) 20 60 90, (927) 375 06 50
Пермь	ООО "СК-Сервис"	ул. Деревообделочная, д.3 корп. Б , Приемные отделения: ул. Восстания, д. 40; ул. Солдатова, д. 28;	(342) 221 40 99
Пятигорск	ИП Чернявский Е.В.	1-я Набережная 32 корп.4	(8793) 33 17 29 , 39 48 40

Пятигорск	ТеИнСервис	ул.Крайнего 49, оф.011	(8793) 30 70 00
Ростов-на-Дону	ООО "Транссервис - Ростов"	пр-т Королева, д. 7/19	(863) 299 65 36, 37, 38
Ростов-на-Дону	Компьютерная Клиника №613	ул.Филимоновская, 128	(863) 297 27 80
Рязань	СЦ "Рестарт"	пр-кт Первомайский, д.23/7	(4912) 99 15 16
Самара	ООО «Фирма «Сервис-Центр»	ул. Клиническая 20а (мастерская)	(8937) 989 13 48, (846) 263 75 75
Санкт-Петербург	ООО "Нева Сервис"	Новосмоленская наб., д.1	8(812) 320 99 39, 8(812) 320 99 38
Саратов	ООО "ТРАНССЕРВИС-Саратов"	ул. Большая Садовая, д.95	(8452) 52 84 58, 52 84 72
Симферополь	ООО СЦ Элскайз	ул Севастопольская 31/9, оф 2	(3652) 60 13 75
Сочи	ООО «ДЭЛ»	ул.Донская, д.90	(862) 255 51 19
Ставрополь	ООО "СтавНоутбукСервис"	ул. Ленина дом 468, ТЦ "Телемир" офис 014	7 (9682) 67 81 48
Ставрополь	ООО Фирма "Компьютерный центр"	ул. Дзержинского 131 А. Нулевой этаж. ТЦ Нестеров	(8652)35 89 88,35 74 12
Тамбов	ООО "БВС-2000"	ул. Колхозная , д.1а	(4752) 56 19 42, (4752) 56 19 44
Тверь	ИП Виноградов А. Ю.	ул. Московская д. 88/15	8 910 834 80 35
Тольятти	Компьютерная клиника № 636	Ул. Победы, д. 60	8 (8482) 40 22 54
Тольятти	ООО "ОВК сервис"	ул. Горького, 36	(8482) 72 76 89, (8482) 25 00 00
Томск	ООО "ГлавБытСервис"	ул. Маяковского, 25/7	(3822) 26 64 62, 44 03 07, доб. 115
Туапсе	Компьютерная клиник № 239	ул.Маршала Жукова 4	8 928 41 020 41, (86167) 3 01 06
Тула	СЦ АРХИМЕД	ул. Макаренко, д. 13 корп. 6 оф. 1	(4872) 24 28 40, (4872) 32 56 07
Тюмень	СЦ "SV сервис"	ул. Софьи Ковалевской 11/7 (7-это крыльцо в доме №11)	(3452) 60 60 90 (3452) 27 80 80
Улан-Удэ	ИП Митрофанов Сергей Андреевич	ул. Краснофлотская 40	(983) 431 63 29
Ульяновск	Компьютерная клиника № 731	ул. Радищева, д. 33 корпус 1	(8422) 41 04 01, (8422) 41 19 41
Уссурийск	ИП Тимченко Диана Витальевна	УЛ. Ленина 134 а	(800) 333 33 66
Уфа	ООО "БытСКсервис"	ул. Мубарянова 3	8 (347) 222 45 22
Челябинск	ООО "Инновация"	ул. Энтузиастов 15д	(351) 261 56 05
Череповец	Компьютерная Клиника №354	Советский проспект, 113	(8172) 56 20 80
Ярославль	Компьютерная клиника №763	пр-кт Московский, д.93, оф.3.4	(4852) 58 18 68
Грозный	ООО "Алиф"	364020, Грозный, ул. Маяковского, 17 "В"	8 (8712) 22 49 21, 8 963 590 48 48, 8 (928) 001 33 03
Нижний Новгород	ИП Бурдин Александр Николаевич	603009, г. Нижний Новгород, ул.Невская, д.23	(831) 421-11-00 (1352),1218,1217, (831) 243-06-06, 411-94-94



## Комплектация:

- ☒ Микроволновая печь – 1 шт
- ☒ Поворотная подставка – 1 шт
- ☒ Стекланный поддон – 1 шт
- ☒ Инструкция по эксплуатации – 1 шт
- ☒ Гарантийный талон – 1 шт

**Номинальная потребляемая мощность:** 1200 Вт

**Выходная мощность:** 700 Вт

**Напряжение:** 220-240 В, ~ 50 Гц

**Частота магнетрона:** 2450 МГц

**Внешние размеры (ВхШхГ):** 262mm×452mm×332mm

**Внутренние размеры (ВхШхГ):** 198mm×315mm×294mm

**Объем:** 17 л

## Микроволновая печь

### Изготовитель:

«Guangdong Galanz Microwave Electrical Appliances Manufacturing Co.,Ltd» Address: No. 3 Xingpu Road East, Huangpu Town, Zhongshan City, Guangdong, China

«Гуангдонг Галанз Майкровейв Электрикал Аплайансис Мануфактуринг Ко. Лтд»  
Адрес: Но. 3 Ксингпу Род Ист, Хуангпу Таун, Джонгшан Сити, Гуангдонг, Китай  
Сделано в Китае.

Дата производства: 05.2019

[www.starwind.com.ru](http://www.starwind.com.ru)

### Импортер в РФ:

Общество с ограниченной ответственностью «Хаскел»

143401, Московская область, город Красногорск,  
бульвар Строителей, дом 4, корпус 1, этаж 8, кабинет 819  
ИНН 7719269331; ОКПО 14574070

