

ИНСТРУКЦИЯ ПО
ЭКСПЛУАТАЦИИ
RU

ZIV413H



ЗАПУСКАТЬ ОБОРУДОВАНИЕ ПОСЛЕ
ОЗНАКОМЛЕНИЯ С ИНСТРУКЦИЕЙ

IO-DWS-1976
(12.2019/1)

СОДЕРЖАНИЕ

ЭКОЛОГИЯ НА ПРАКТИКЕ	3
ОСНОВНАЯ ИНФОРМАЦИЯ	5
УКАЗАНИЯ ПО ТЕХНИКЕ БЕЗОПАСНОСТИ	6
УСТАНОВКА УСТРОЙСТВА	13
УСТРОЙСТВО МАШИНЫ	16
ОЧИСТКА И УХОД	30



Данный прибор маркируется символом перечеркнутого мусорного контейнера в соответствии с Европейской директивой 2012/19/ЕС и польским законом об утилизации электроприборов и электронного оборудования.

Такая маркировка сообщает, что вышедшие из строя приборы, маркированные этим символом, нельзя выбрасывать вместе с бытовым мусором. Пользователь обязан передавать непригодные приборы в специализированные организации, занимающиеся утилизацией электроприборов и электронного оборудования. Местные пункты приема ненужных и непригодных электроприборов, магазины и гминные организации образуют систему, позволяющую утилизировать такого рода отходы. Правильное обращение с непригодными электроприборами и электронным оборудованием позволяет избежать вредных последствий для окружающей среды и здоровья людей, связанных с содержанием в них опасных веществ и ненадлежащим хранением и переработкой такого рода изделий.

The header features a light gray background with a repeating pattern of faint, stylized kitchen icons such as a coffee cup, a bowl, a spoon, and a pot. Centered on this background is the title 'ЭКОЛОГИЯ НА ПРАКТИКЕ' in a bold, black, sans-serif font.

ЭКОЛОГИЯ НА ПРАКТИКЕ

Уже в течение многих лет компания Hansa последовательно ведет проэкологическую политику.

Забота об окружающей среде для нас также важна, как и применение современных технологий. Именно поэтому мы делаем ставку на энергоэкономное оборудование, имеющее самые высокие классы энергетической эффективности – A+, A++ и A+++.

Развитие технологий повлияло на то, что наши фабрики также стали менее опасны для окружающей среды - при производстве используется все меньше воды, электроэнергии, возникает меньшее количество сточных вод и отходов.

Большое внимание мы также уделяем используемым в производстве материалам. Мы стараемся выбирать только те, которые не содержат вредных веществ и позволяют реализовать вторичную переработку и утилизацию вышедшего из строя оборудования.

Уважаемый пользователь

Благодарим за выбор компании Hansa. Уже много лет мы поставляем высококачественное бытовое оборудование, благодаря которому домашние обязанности становятся приятным времяпровождением. Каждый прибор перед отправкой с завода тщательно проверяется на безопасность и функциональность. Мы прилагаем все усилия, чтобы современная технология в продуктах Hansa всегда сочеталась с уникальным дизайном.

Следует внимательно прочитать инструкцию по обслуживанию перед запуском оборудования. Соблюдение содержащийся в ней указаний защитит от несоответствующей эксплуатации и обеспечить длительное и надежное функционирование оборудования. Знание принципов безопасной эксплуатации оборудования также позволит избежать несчастных случаев.

Инструкцию хранить в качестве справочного документа. В ней содержатся необходимые сведения, благодаря которым обслуживание и эксплуатация оборудования Hansa будут просты и приятны. Также рекомендуется ознакомиться с другим, предлагаемым нашей компанией оборудованием.

Приятного использования.



ОБЩАЯ ИНФОРМАЦИЯ

Прежде чем вставить вилку питающего провода посудомоечной машины в розетку питания и приступить к эксплуатации, обязательно внимательно ознакомьтесь с содержанием настоящей инструкции по эксплуатации и установке. Изложенные в ней указания помогут снизить риск получения телесных травм и повреждения прибора. Храните документацию посудомоечной машины в безопасном месте в качестве справочного документа.

Настоящая инструкция по эксплуатации разработана для разных типов приборов, поэтому некоторые описанные в ней функции могут отсутствовать в приобретенном Вами приборе.

ЗАЯВЛЕНИЕ ПРОИЗВОДИТЕЛЯ

Настоящим производитель подтверждает, что данный бытовой прибор отвечает основным требованиям нижеприведенных европейских директив:

- директивы по низковольтному оборудованию 2014/35/UE,
- директивы по электромагнитной совместимости 2014/30/UE,
- директивы по экологическому проектированию 2009/125/UE,
- директивы RoHS 2011/65/UE,

Прибор маркируется знаком соответствия CE и на него выдана декларация соответствия для предъявления в органы контроля за рынком.

<p>Перед установкой</p>	<p>Проверьте и убедитесь, что машина не получила повреждений во время транспортировки. Категорически запрещается устанавливать и использовать поврежденную машину. В случае сомнений просим обращаться к продавцу.</p>
<p>Перед первым запуском</p>	<p>См. Примечания относительно установки (ниже).</p> <p>Поручите установку системы заземления квалифицированному электрику.</p> <p>Производитель не отвечает за возможный ущерб, вызванный использованием незаземленного прибора.</p> <p>Перед запуском прибора убедитесь, что параметры сети электропитания соответствуют параметрам, указанным на заводском щитке.</p> <p>На время установки отключите посудомоечную машину от сети электропитания.</p> <p>Разрешается использовать только оригинальную вилку, поставленную вместе с прибором.</p> <p>Не подключайте прибор к сети питания с помощью удлинителя. Удлинители не обеспечивают достаточной безопасности (например, могут перегреваться).</p> <p>После установки посудомоечной машины должен быть обеспечен свободный доступ к вилке.</p>

<p>Перед первым запуском</p>	<p>Этот прибор может использоваться детьми в возрасте от 8 лет и лицами с ограниченными физическими, сенсорными или умственными способностями, с недостатком опыта и знаний, если осуществляется надзор над ними или они были предварительно подготовлены или проинструктированы и понимают, в чем состоит опасность. Дети не должны играть с прибором. Дети не должны осуществлять уход за прибором и его чистку без надлежащего надзора.</p>
	<p>Не допускать нахождения детей младше 3 лет вблизи прибора, если они не находятся под постоянным присмотром.</p>
<p>Безопасность детей</p>	<p>Не разрешайте детям играть прибором.</p>
	<p>Моющие средства для посудомоечных машин могут иметь едкое воздействие на глаза, рот и горло. Внимательно прочитайте информацию, касающуюся безопасности, размещенную производителем на упаковке моющего средства.</p>
	<p>Никогда не оставляйте детей без присмотра, если открыта дверца машины. В машине может оставаться моющее средство.</p>

Безопасность детей	Вода, которая использовалась в процессе мытья в посудомоечной машине, непригодна для питья. Опасность вредного воздействия едких средств.
	При открывании дверцы во время работы программы следует соблюдать осторожность из-за высокой температуры воды.
	Ножи и прочие длинные и острые предметы, и предметы с острыми концами следует располагать в корзине для столовых приборов остриями вниз или в верхней корзине в горизонтальном положении, чтобы избежать получения травм.
Ежедневное обслуживание	Посудомоечную машину можно использовать только в домашнем хозяйстве и только с одной целью: для мытья посуды.
	Никогда не добавляйте в воду для мытья посуды химические растворители, т.к. они могут послужить причиной взрыва.
	Нельзя садиться или вставать на открытую дверцу машины. Не кладите на дверцу какие-либо предметы. Иначе машина может опрокинуться.
	Во избежание ожогов кипятком или горячим паром ни в коем случае не открывайте дверцу, когда машина работает. Можете выпустить горячую воду или пар.
	Не оставляйте дверцу открытой — об нее можно споткнуться.

<p>В случае возникновения проблем</p>	<p>Ремонт и модификацию посудомоечной машины могут выполнять только квалифицированные сотрудники сервиса.</p>
	<p>В случае проблем или перед началом ремонта всегда отключайте прибор от сети электропитания:</p>
	<p>Отключите устройство, отсоедините штепсельную вилку,</p>
	<p>Выключите предохранитель.</p>
	<p>Не вынимайте вилку из розетки, вытягивая ее за провод. Перекройте подачу воды.</p>
<p>Рекомендации</p>	<p>Для экономии электроэнергии и воды, перед тем, как загрузить посуду в посудомоечную машину, ее следует очистить от остатков пищи и ополоснуть. Загружайте посудомоечную машину всегда полностью.</p>
	<p>Не помещайте в технику посуду с остатками пищи.</p>
	<p>Используйте программу предварительного мытья только в том случае, если это действительно необходимо.</p>
	<p>Такую посуду, как чашки, стаканы, бокалы и т.п. следует ставить вверх дном.</p>
	<p>Ни в коем случае не перегружайте машину. Не мойте в посудомоечной машине не предназначенную для этого посуду.</p>

<p>Предметы, которые не разрешается мыть в посудомоечной машине</p>	<p>Пепельницы, посуда со следами воска и парафина, полирующие средства, краски и химические вещества, а также предметы из железных сплавов;</p>
	<p>Столовые приборы с деревянными, костяными или перламутровыми ручками, а также с ручками из слоновой кости, склеенная или загрязненная посуда абразивными, кислотными или щелочными веществами.</p>
	<p>Пластиковые предметы, восприимчивые к высоким температурам, а также предметы из меди и цинка</p>
	<p>Изделия из алюминия и серебра (алюминий темнеет, а на серебре появляются пятна).</p>
	<p>Хрусталь и изделия из тонкого стекла, а также изделия из расписного фарфора и фаянса - от горячей воды хрусталь темнеет и мутнеет, а рисунок может поблекнуть даже после первого мытья; посуда или столовые приборы с приклеенными элементами, восприимчивыми к воздействию высокой температуры, предметы из хрусталя с добавкой олова, разделочные доски, предметы из синтетических материалов;</p>
	<p>Все, что может впитывать воду: губки, тряпочки для мытья посуды.</p>
	<p>При покупке посуды убедитесь, что ее можно мыть в посудомоечной машине.</p>

<p>РЕЦИКЛИНГ</p>	<p>Упаковка и некоторые элементы прибора изготовлены из материалов, пригодных для вторичной переработки. На них размещен значок рециклинга и сведения о типе материала.</p>
	<p>Прежде чем приступить к эксплуатации прибора, необходимо снять упаковку и утилизировать ее в соответствии с действующими нормативами.</p>
	<p>Предупреждение! Упаковка может представлять опасность для детей. Материалы, пригодные для вторичной переработки, можно передать в местный пункт приема вторсырья. За дополнительной информацией просим обращаться в местные органы власти или в фирмы, специализирующиеся в утилизации и вывозе мусора.</p>
<p>УТИЛИЗАЦИЯ НЕИСПРАВНОГО ПРИБОРА</p>	<p>Данный прибор маркируется символом перечеркнутого мусорного контейнера в соответствии с Европейской директивой 2012/19/UE и польским законом об утилизации электроприборов и электронного оборудования.</p> <p>По окончании эксплуатации запрещается выбрасывать прибор вместе с бытовыми отходами. Необходимо сдать его в пункт приема электрических и электронных устройств для вторичной переработки. Об этом информирует символ, указанный в инструкции по эксплуатации, на приборе и на упаковке.</p>

**УТИЛИЗАЦИЯ
НЕИСПРАВНОГО
ПРИБОРА**

Используемые в приборе синтетические материалы годятся для вторичной переработки в соответствии с их назначением. Благодаря вторичному использованию материалов или другим формам использования старых и поврежденных электроприборов Вы вносите свой вклад в охрану окружающей Вас среды.

Сведения об утилизирующем предприятии Вы можете получить в городской администрации, в коммунальных службах или в магазине бытовых приборов.

Благодарим за Ваш вклад в охрану окружающей среды.

Во избежание опасности следует сделать невозможной эксплуатацию машины до момента транспортировки.

Необходимо отсоединить вилку и обрезать питающий провод. Кроме того, следует повредить механизм закрытия дверцы.

УСТАНОВКА УСТРОЙСТВА

РАЗМЕЩЕНИЕ ПРИБОРА

- Для установки посудомоечной машины необходимо выбрать место, удобное для загрузки и выгрузки посуды.
- Не разрешается устанавливать машину в помещениях, в которых температура воздуха может снижаться ниже 0°C.
- Перед монтажом на месте снимите всю упаковку с машины в соответствии с инструкцией на упаковке.
- Не передвигайте и не поднимайте посудомоечную машину, держась за дверцу или панель управления.
- Оставьте со всех сторон машины достаточное пространство для удобного доступа к посудомоечной машине во время уборки.
- При установке машины проверьте состояние шлангов подачи и слива воды. Убедитесь, что не дошло до их чрезмерного перегибания или придавливания. Также не допускайте до придавливания сетевого шнура посудомоечной машиной.
- В случае неровностей пола необходимо отрегулировать ножки по высоте. При правильной установке машины дверца должна закрываться и открываться без труда.
- В случае, если дверца посудомоечной машины открывается с трудом или не закрывается, машина вибрирует во время работы или стоит нестабильно на полу, необходимо отрегулировать ножки по высоте.

ПОДСОЕДИНЕНИЕ К ВОДОПРОВОДНОЙ СЕТИ

Убедитесь, что посудомоечная машина может быть подсоединена к водопроводной сети. Кроме того, в месте ввода воды в квартиру или в дом рекомендуется установить специальный фильтр для очистки воды. Посуда не будет желтеть и на ней не будет появляться белый налет от извести. Если этого не сделать, частички песка, ржавчины, известкового осадка и другой грязи могут повредить машину.

ШЛАНГ ПОДАЧИ ВОДЫ



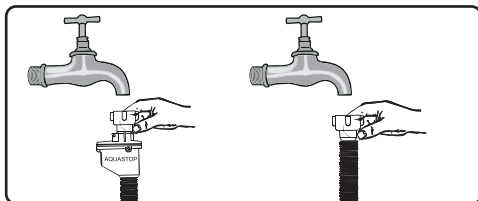
Для подключения к водопроводной сети разрешается использовать только новый шланг, поставленный вместе с посудомоечной машиной. Запрещается повторное использование старых шлангов. Перед подключением шланга подачи воды следует промыть его изнутри водой. Подсоединяйте шланг подачи воды непосредственно к водопроводному крану. Давление воды на входе должно составлять не менее 0,03 МПа, а максимально 1 МПа. Если давление воды превышает 1 МПа, то перед посудомоечной машиной необходимо установить спускной клапан для предотвращения чрезмерного повышения давления.

После подсоединения необходимо максимально открыть водопроводный кран и убедиться, что место подсоединения шланга не протекает.

Для безопасности всегда закрывайте кран после каждого цикла мытья.



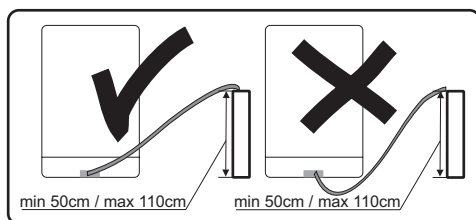
ПРИМЕЧАНИЕ: Некоторые модели посудомоечных машин оснащены системой Aquastop. При наличии системы Aquastop возникает опасное напряжение. Строго запрещается перерезать, перекручивать и перегибать систему Aquastop. Ее запрещается заворачивать или скручивать.



Внимание!
Для безопасности закрывайте кран после каждого цикла мытья.

СЛИВНОЙ ШЛАНГ

Сливной шланг может быть подсоединен непосредственно к канализации или к сифону кухонной мойки. Можно повесить сливной шланг на край мойки при помощи специального держателя (если прилагается к машине). Конец сливного шланга должен находиться на высоте не менее 50 см и максимально 110 см от пола.



Максимальная длина сливного шланга не должна превышать 4 метров. В противном случае посуда может оставаться грязной. В таком случае производитель не несет ответственности.

ПОДСОЕДИНЕНИЕ К ЭЛЕКТРИЧЕСКОЙ СЕТИ

Подключайте штепсельную вилку с заземлением только к исправной заземленной розетке. Убедитесь, что напряжение питания, указанное на маркировке, соответствует параметрам электросети. Заземление должен выполнять только квалифицированный специалист-электрик. В случае подсоединения посудомоечной машины к незаземленной электросети производитель не несет ответственности за какой-либо возникший ущерб.



В электросети должен быть установлен предохранитель 10-16 А. Посудомоечная машина рассчитана на переменное напряжение в сети 220-240 В. Если напряжение в сетевой розетке составляет 110 В, то перед машиной необходимо установить трансформатор 110/220 В мощностью 3000 Вт. Запрещается подсоединять машину к электрической сети во время монтажа.



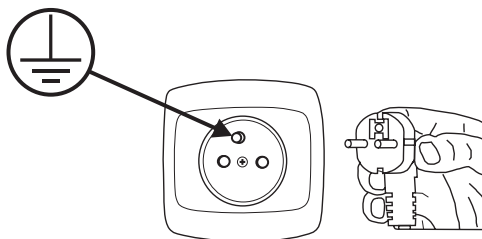
Разрешается использовать только вилку, входящую в комплект машины. При пониженном напряжении в сети электропитания качество мытья снижается, может дойти до повреждения машины.

В случае повреждения питающего провода его замену необходимо поручить сотрудникам авторизованного сервиса или квалифицированному специалисту-электрику. Несоблюдение этих правил может привести к серьезным травмам.

Для безопасности после окончания цикла мытья всегда вынимайте вилку питающего электропровода из розетки.

Во избежание поражения электрическим током не вкладывайте и не вынимайте вилку из розетки мокрыми руками.

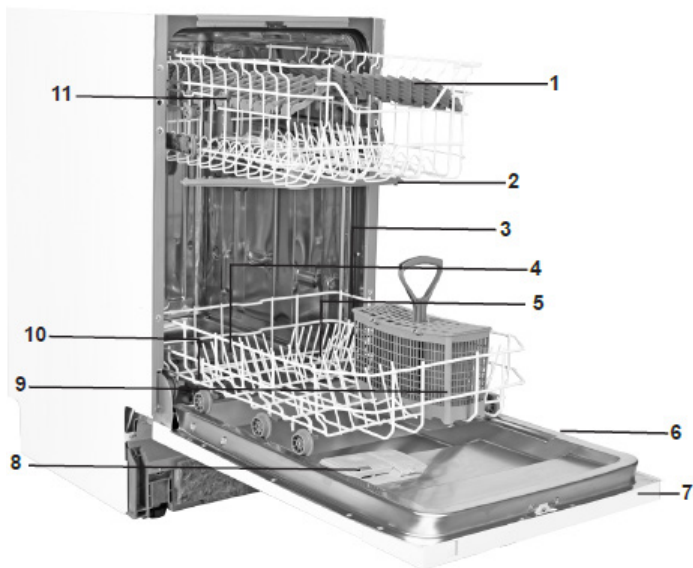
Вытягивая питающий электропровод из розетки, всегда держите его за вилку. Не вынимайте вилку из розетки, вытягивая ее за провод.



УСТРОЙСТВО ПОСУДОМОЕЧНОЙ МАШИНЫ

ОПИСАНИЕ ПРИБОРА

Ниже перечислены элементы посудомоечной машины (Рис. 1):

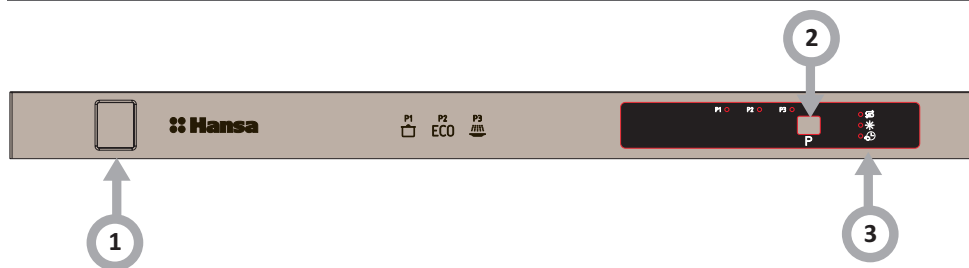


1. Верхняя корзина с направляющими
2. Верхний разбрызгиватель
3. Нижняя корзина
4. Нижний разбрызгиватель
5. Фильтры
6. Информационная табличка
7. Панель управления
8. Емкость для чистящего средства и ополаскивателя
9. Корзина для столовых приборов
10. Емкость для соли
11. Устройство регулировки верхней корзины



ПРИМЕЧАНИЕ:

Иллюстрации приведены исключительно для просмотра. Внешний вид и набор корзин может отличаться в зависимости от модели посудомоечной машины.



ОЗНАКОМЛЕНИЕ С ВАШЕЙ МАШИНОЙ

1. Кнопка «Вкл/выкл»

Когда нажата кнопка «Вкл/выкл», загорается индикатор окончания программы.

2. Кнопка выбора программ

С помощью переключателя выбора программ вы можете выбрать подходящую программу для своей посуды.

3. Предупредительный индикатор недостатка соли

Чтобы определить, достаточно ли смягчающей соли в машине, проверьте, горит ли на дисплее предупредительный световой сигнал недостатка соли. Когда загорается соответствующий предупредительный световой сигнал, вам следует заполнить емкость соли.

Предупредительный индикатор недостатка ополаскивателя

Чтобы определить, достаточно ли ополаскивателя в машине, проверьте, не горит ли предупреждающий индикатор недостатка ополаскивателя. Когда зажигается индикатор, вам следует заполнить емкость ополаскивателя.

Индикатор окончания программы

Индикатор окончания программы на панели управления включается при завершении выбранной программы мойки. Ваша машина также подает 5 раз звуковой сигнал о завершении программы.



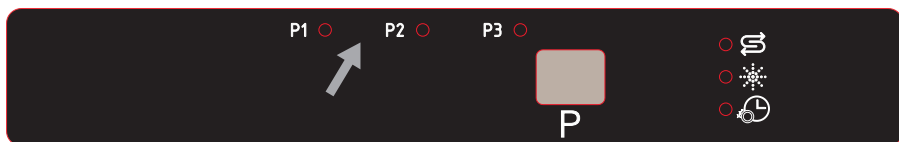
При выборе программы с помощью соответствующей кнопки индикатор выбранной программы загорается, а индикатор окончания программы гаснет.

При нажатии на клавишу включения/выключения питания загорается индикатор окончания программы.

1. Нажмите клавишу включения/выключения питания.
2. Выберите подходящую для вашей посуды программу с помощью кнопки выбора программ.
3. Закройте дверку. Программа запускается автоматически.

Примечание. Если вы решили не запускать машину после выбора программы, просто нажмите кнопку включения/выключения. Ваша машина будет готова к выбору новой программы после повторного нажатия на кнопку включения/выключения. Вы можете выбрать новую программу, нажав кнопку выбора программ.

Этапы выполнения программы



Откройте дверку и выберите новую программу, нажав кнопку выбора программ.

После закрытия дверки запуск новой программы остановит ход старой.



Примечание. При открывании дверки машины с целью остановки программы мойки до ее завершения, сначала лишь приоткройте ее, чтобы избежать выплеска воды.

Смена программы путем перезапуска

Если вы желаете отменить программу в процессе мойки



Удерживайте кнопку выбора программ в нажатом положении в течение 3 секунд. (При этом индикатор окончания программы будет мигать, и лампа программы погаснет.)

Процесс слива начинается после закрытия дверки машины. Процесс слива воды из машины занимает примерно 30 секунд. При отмене программы машина подает 5 раз звуковой сигнал и загорается «индикатор окончания программы».



Примечание. При открывании дверки машины с целью остановки программы мойки до ее завершения, сначала лишь приоткройте ее, чтобы избежать выплеска воды.

Выключение машины



Когда загорается индикатор окончания программы, выключите машину при помощи кнопки «Вкл/выкл».

Вытащите вилку из розетки. Выключите водопроводный кран.



Примечание. После звукового сигнала, который указывает на окончание программы, когда программа мойки подошла к концу (сигнальная лампа окончания горит), вы можете оставить дверь машины слегка приоткрытой для того, чтобы ускорить процесс сушки.



Примечание. Если дверка машины откроется во время работы или отключится электропитание, машина продолжит программу, когда дверка закроется или возобновится подача электропитания.

ПОДГОТОВКА УСТРОЙСТВА К РАБОТЕ

1

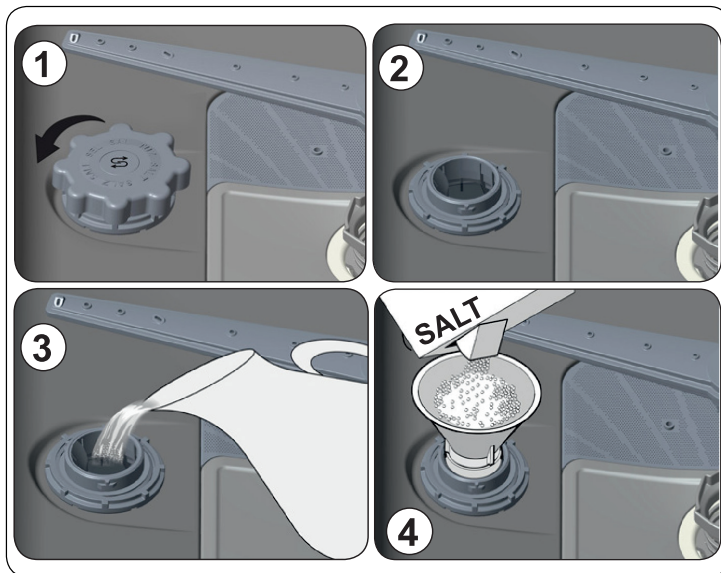
Перед первым использованием посудомоечной машины

- Проверьте правильность подключения посудомоечной машины к электрической сети и водопроводу.
- Удалите все упаковочные материалы и посторонние предметы из прибора
- Добавьте 1 кг соли в отсек для соли и долейте воду до отметки
- Налейте ополаскиватель.

2

Важность умягчения воды

Для мойки хорошего качества, посудомоечная машина нуждается в мягкой, т.е. декальцинированной воде. В противном случае, на посуде и стенках прибора будет оставаться белый налет. Это негативно скажется на внешнем виде посуды после мытья и сушки. Когда вода проходит через систему умягчения, из нее удаляются частицы придающие ей твердость и вода приобретает свойства необходимые для получения наилучших результатов мытья. В зависимости от степени жесткости воды, в умягчающей системе накапливаются выведенные частицы и со временем умягчающая система нуждается в очистке. Для этого используется соль.



Заполнение солью

Используйте умягчающие соли которые специально произведены для использования в посудомоечных машинах. Для добавления соли, снимите нижнюю корзину, отвинтите крышку против часовой стрелки. Засыпьте 1 кг соли и долейте воду до уровня. После этого, установите на место крышку, закрутив по часовой стрелке. Когда соль закончилась, индикатор включается (около 20-30 циклов в зависимости от жесткости воды). Повторите описанную выше процедуру, для добавления соли. Не применяйте для умягчения воды повареную соль. Это приведет к порче посудомоечной машины.



Использовать исключительно соль для посудомоечных машин!

Индикаторная полоска

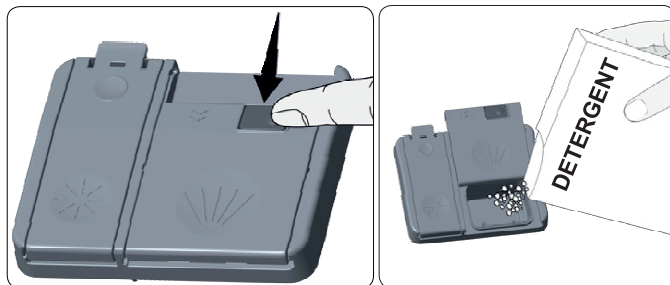
Качество мытья посуды зависит от жесткости водопроводной воды. Поэтому посудомоечная машина оснащается системой смягчения водопроводной воды. Качество мытья тем выше, чем лучше отрегулирована система. Жесткость воды можно узнать в местном предприятии по водоснабжению или самостоятельно определить жесткость воды с помощью индикаторной полоски (если прилагается к машине).

<p>Выньте индикаторную полоску из упаковки.</p>	<p>Откройте кран и сливайте воду в течение ок. 1 минуты.</p>	<p>Поместите полоску в воду на 1 секунду.</p>	<p>Выньте полоску из воды и стряхните.</p>	<p>Подождите 1 минуту.</p>	<p>Определите степень жесткости воды по результатам замера с помощью индикаторной полоски Степень 1 – кальций отсутствует Степень 2 – очень низкий уровень кальция Степень 3 – низкий уровень кальция Степень 4 – средний уровень кальция Степень 5 – высокий уровень кальция Степень 6 – высокий уровень кальция</p>
	<p>1 min.</p> 	<p>↓ 1 second</p> 		 <p>1 min.</p>	 <p>Level 1 – no calcium Level 2 – very small calcium content Level 3 – small calcium content Level 4 – medium calcium content Level 5 – high calcium content Level 6 – very high calcium content</p>

ПРИМЕЧАНИЕ: По умолчанию уровень установлен на 3. Если вода взята из колодца или имеет уровень жесткости выше 90 dF, рекомендуется использовать фильтр и водоочиститель.

Использование моющих средств

Пользуйтесь только специально разработанными для посудомоечных машин, моющими средствами. Специальные моющие средства вы можете найти в магазинах бытовой химии. Моющие средства должны быть помещены в специальные отсеки. Храните моющие средства в сухом, прохладном месте, недоступном для детей. Не заполняйте отсеки для моющих средств, больше максимального уровня, это может привести к появлению осадка на вашей посуде. Если вы нуждаетесь в более подробной информации о моющих средствах, обратитесь к производителям моющих средств.



Заполнение отделения для моющих средств

Нажмите на защелку, чтобы открыть контейнер, как показано на картинке. 1 Внутри контейнера есть отметки уровня. С их помощью можно дозировать моющее средство. Если ваша посуда сильно загрязнена залейте 25 куб.см., если загрязнения небольшие то 15 куб.см. если ваша посуда хранилась грязной долгое время, предварительно воспользуйтесь программой «Замачивание» (если она есть в вашей модели). При пользовании программой «Замачивание» добавьте в отсек 5 куб.см моющего средства.



Обратить внимание, что в зависимости от загрязнения воды настройки могут быть другими.
Соблюдайте инструкции производителя, приведенные на упаковке моющего средства.

Комбинирование моющих средств

Производители моющих средств, также выпускают комбинированные моющие средства, «2 в 1», «3 в 1», «5 в 1» и т.д.

«2 в 1» содержат моющее средство + соль.

Другие моющие средства «3 в 1», «5 в 1» содержат моющее средство, ополаскиватель и соль

Обращайте внимание на рекомендации производителя по использованию комбинированных моющих средств, потому что, как правило они эффективны только для определенных типов загрязнений, или в определенных условиях.

Что нужно учитывать при использовании продукции данного вида:

- Всегда проверяйте описание продукта который вы будете использовать. Удостоверьтесь что это комбинированный продукт.
- Убедитесь, что данное моющее средство подходит для воды вашего уровня жесткости.
- Следуйте инструкциям по эксплуатации на/в упаковке.
- Если вы применяете моющее средство в виде таблеток, не помещайте их на посуду. Всегда помещайте их в отделение для моющих средств.
- Обращайте внимание на рекомендации производителя по использованию комбинированных моющих средств, потому что, как правило они эффективны только для определенных типов загрязнений, или в определенных условиях.
- Использование качественных моющих средств, в сочетании с правильными настройками посудомоечной машины, поможет уменьшить потребление соли и ополаскивателя.
- В случае, если при использовании комбинированных моющих средств, вы не достигли желаемого результата, свяжитесь с производителем вашего моющего средства, для получения консультаций. Производитель посудомоечной машины не несет ответственность за качество мойки посуды, с использованием комбинированных моющих средств.



Скорость растворения моющих средств-таблеток, может отличаться в зависимости от температуры воды и может потребовать разного времени. Для коротких программ рекомендуется использовать обычные, не комбинированные чистящие средства.



В случае возникновения каких-либо проблем при использовании комбинированных средств, обратитесь к производителю этих моющих средств.

Заполнение отделения для ополаскивателя и его настройка

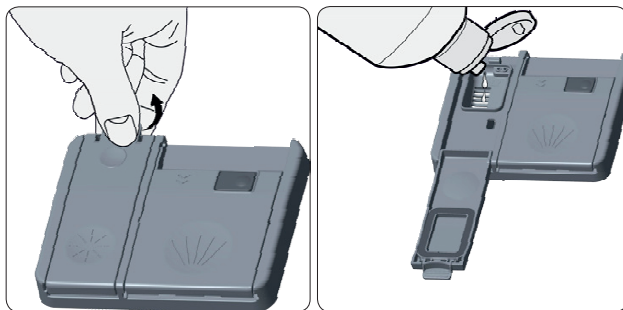
Чтобы заполнить отделение ополаскивателем, откройте крышку. Заполните отделение ополаскивателем до уровня MAX и закройте крышку. Будьте осторожны, чтобы не превысить максимальный уровень ополаскивателя. При необходимости вытрите пролитый ополаскиватель.

Чтобы изменить уровень ополаскивателя, перед включением посудомоечной машины выполните следующие шаги:

- Нажмите и удерживайте кнопку выбора программ.
- Включите посудомоечную машину.
- Нажмите и удерживайте кнопку выбора программ, пока надпись «ГА» не исчезнет с дисплея. Настройка уровня ополаскивателя устанавливается после установки жесткости воды.
- На дисплее посудомоечной машины будет отображаться текущая настройка.
- Измените уровень, нажимая кнопку выбора программ.
- Чтобы сохранить настройки, машину следует выключить.

Заводское положение ополаскивателя — «4».

Если посуда не высушивается должным образом или покрывается пятнами, увеличьте уровень. Если на посуде образуются синие пятна, уменьшите уровень.



Уровень	Доза средства	Индикатор
1	Ополаскиватель не распределяется	Светодиод P1 включен
2	Распределяется 1 доза	Светодиод P2 включен
3	Распределяются 2 дозы	Светодиод P3 включен
4	Распределяются 3 дозы	Светодиоды P1-P3 включены
5	Распределяются 4 дозы	Светодиоды P2-P3 включены

- Полный
- ¾ емкости
- ½ емкости
- ¼ емкости (следует заполнить заново)
- Пустой



Предупреждение: Используйте только средства для ополаскивания, предназначенные для домашних посудомоечных машин. Пролитый ополаскиватель можно удалить при помощи тряпочки. Чрезмерное количество ополаскивателя способствует повышенному пенообразованию, что снижает качество мытья посуды.

Таблица выбора жесткости воды

Жесткость воды	Немецкие градусы жесткости dH	Французские градусы жесткости dF	Английские градусы жесткости dE	Уровень жесткости воды
1	0~5	0~9	0~6	Светодиод P1 включен
2	6-11	10-20	7-14	Светодиод P2 включен
3	12-17	21-30	15-21	Светодиод P3 включен
4	18-22	31-40	22-28	Светодиоды P1 и P3 включены
5	23-34	41-60	29-42	Светодиоды P2 и P3 включены
6	35-50	61-90	43-63	Светодиоды P1, P2 и P3 включены

	P1	P2	P3
Светодиод P1 включен	●	○	○
Светодиод P2 включен	○	●	○
Светодиод P3 включен	○	○	●
Светодиоды P1 и P3 включены	●	○	●
Светодиоды P2 и P3 включены	○	●	●
Светодиоды P1, P2 и P3 включены	●	●	●

Если жесткость воды превышает максимальные значения, приведенные в таблице, или если используется колодезная вода, рекомендуется установить фильтры и системы смягчения воды.

ПРИМЕЧАНИЕ: Жесткость воды фабрично установлена на уровень 3.

Расход моющих средств

Используйте только моющие средства, предназначенные для домашних посудомоечных машин. На рынке доступны моющие средства в форме порошка, геля и таблеток, предназначенные специально для домашних посудомоечных машин. Загружайте моющее средство до включения посудомоечной машины. Всегда храните моющие средства в прохладном, сухом месте, недоступном для детей.

Загрузка чрезмерного количества моющего средства сверх требуемого количества может привести к тому, что оно не растворится должным образом и поцарапает стеклянную посуду.

Подробную информацию об используемом Вами моющем средстве Вы можете получить непосредственно у производителя данного средства.

1

Загрузка посудомоечной машины

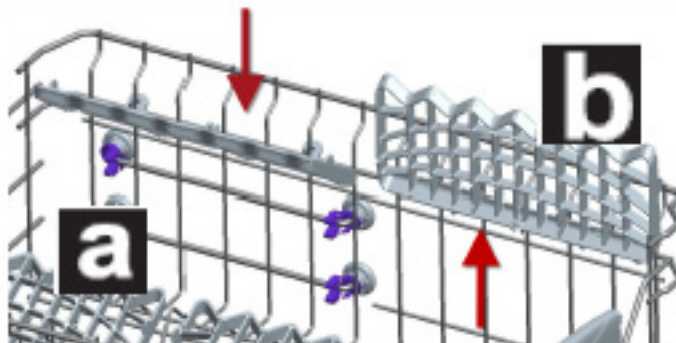
Для снижения энерго- и водозатрат, размещайте посуду внутри посудомоечной машины, правильным образом. В вашей посудомоечной машине есть две корзины для загрузки посуды. Верхняя корзина предназначена для небольшой посуды, блюдец, десертных тарелок, чашек и стаканов. Нижняя корзина предназначена для глубокой посуды, посуды с большими ручками, кастрюль с крышками. Стекло-вые бокалы на длинных ножках размещайте ножками вверх, по краям корзины опирая их на края, а не на другую посуду. Не опирайте стеклянные бокалы и другие хрупкие предметы друг на друга. Для мытья столовых приборов рекомендуется использовать специальную сетку. Размещайте ложки таким образом, чтобы они соприкасались с другими столовыми приборами, но не с ложками. Это поможет предотвратить их прилипание друг к другу. Во избежание травм, всегда размещайте острые столовые приборы, острыми частями вниз.

Внимание: Размещайте посуду таким образом, чтобы она не соприкасалась с верхним и нижним разбрызгивателями.

Верхняя корзина

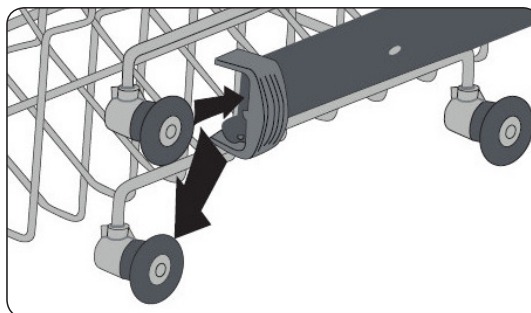
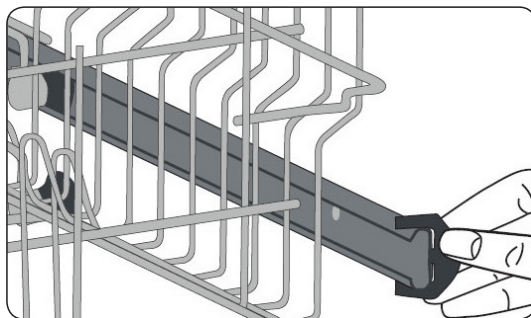
Сушилка

В корзине есть два стеллажа (a) и (b) а вы можете использовать эти стеллажи в открытой и закрытой позиции. В открытой позиции вы можете поместить на них чашки; в закрытой позиции вы можете поместить на них стаканы и бокалы с длинной ножкой. Также вы можете поместить на них столовые приборы с длинной ручкой.



Регулировка верхней корзины по высоте

По умолчанию верхняя корзина находится в верхнем положении регулировки. В этом положении вы можете мыть большие кастрюли в нижней корзине. Когда вы опускаете верхнюю корзину в нижнее положение, как показано на рисунке, вы можете мыть в верхней корзине посуду большего объема. Используйте рычаг чтобы извлечь корзину из направляющих. Переставьте корзину на верхние колесики, или на нижние в зависимости от ваших потребностей. Зафиксируйте рычажок.



3

Нижняя корзина

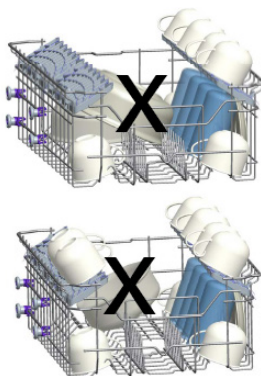
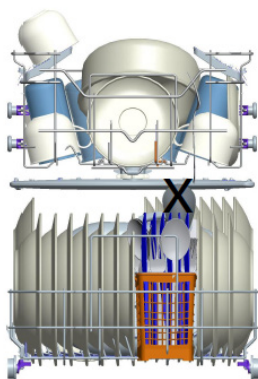
В нижнюю корзину загружается глубокая посуда, как, напр., кастрюли, крышки, тарелки, супницы и т.п. Убедитесь, что посуда в нижней корзине располагается таким образом, что распылительные сопла могут свободно вращаться. Рекомендуем загружать в нижнюю корзину крупную и наиболее трудную для мытья посуду, как, напр., кастрюли, сковороды, крышки, блюда и т.п. Посуду следует ставить вверх дном, чтобы с нее могла стекать вода.



Располагайте посуду таким образом, чтобы не блокировать распылительные сопла.



Неправильная загрузка посуды



Стандартная загрузка и результаты исследований:

Вместимость:

Верхняя и нижняя корзины: 10 комплектов посуды. Верхнюю корзину нужно установить в верхнее положение. Чайные чашки поставить на полки.

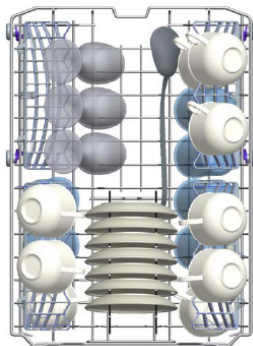
Моющее средство/Ополаскиватель

5+25г, в соответствии со стандартами EN 50242, IEC 436 (международные стандарты) / регулировка дозирования ополаскивателя: 6

Тест-программа

ЭКО в соответствии с нормой EN 50242 (международные нормы)

Верхняя корзина



Нижняя корзина



Информация для исследований согласно стандарту EN 50242

Вместимость - 10 стандартных комплектов посуды

Положение верхней корзины - нижнее

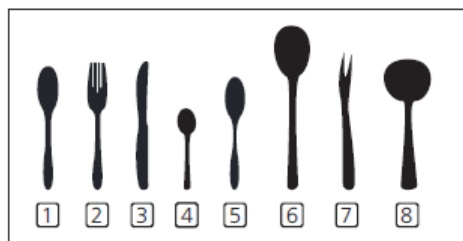
Программа - ЭКО

Подача ополаскивателя - 6

Настройка регулятора жесткости воды - Н3

Лоток для столовых приборов

Столовые приборы следует укладывать отдельно, в надлежащем положении. Следите, чтобы они не сцеплялись друг с другом, поскольку это может снизить эффективность мытья. Для достижения как можно лучших результатов мытья столовые приборы следует укладывать в лоток, при этом необходимо следить за тем, чтобы: приборы не сцеплялись друг с другом, а длинные предметы располагать посередине.



Количество	Столовые приборы
1	Столовые ложки
2	Вилки
3	Ножи
4	Чайные ложки
5	Десертные ложки
6	Вилки для сервировки
7	Ложки для сервировки
8	Ковши для соусов

1

Регулярная очистка посудомоечной машины, продлевает срок ее службы. Внутри стиральной машины может скапливаться жир и известь. В этом случае:
 -Заполните емкости для чистящих средств. Выберите программу «Гигиена 70С» и запустите посудомоечную машину без посуды. В случае если объем загрязнения оказался большим чем вы ожидали, используйте специальные химические средства для очистки посудомоечных машин. Вы можете приобрести их в магазинах торгующих бытовой химией.

Очистка резинового уплотнителя дверцы посудомоечной машины,
 -Для очистки резинового уплотнителя от посторонних частиц, используйте тряпку смоченную в теплой воде.

Очистка посудомоечной машины,
 Фильтры и разбрызгиватели необходимо чистить раз в неделю.
 Перед началом очистки отключите посудомоечную машину от электросети и перекройте подачу воду.

Фильтры

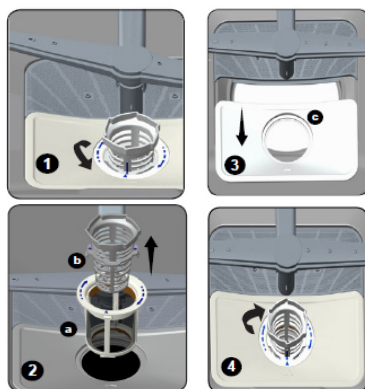
Регулярно проверяйте степень загрязненности фильтра.

Если фильтр нуждается в очистке, извлеките его и промойте под теплой водой. После этого установите фильтр обратно.

- a. Микрофильтр
- b. Грубый фильтр
- c. Металлический/пластиковый фильтр

Чтобы извлечь фильтр для очистки, выкрутите его против часовой стрелки и извлеките вверх.

Отсоедините фильтр a., затем извлеките из микрофильтра, фильтр грубой очистки. Промойте его большим количеством теплой воды из-под крана. Соберите фильтр в обратной последовательности.



- Никогда не эксплуатируйте вашу посудомоечную машину без фильтра.
- Неправильная установка фильтра может привести к ухудшению качества мойки.
- Чистый фильтр необходим для правильного функционирования посудомоечной машины.

Разбрызгиватели

Регулярно проверяйте отверстия разбрызгивателей. Если они забиты, проведите очистку. Для того чтобы снять нижний разбрызгиватель, просто потяните его вверх. Для снятия верхнего разбрызгивателя, открутите фиксирующую гайку в центральной оси разбрызгивателя. Установка разбрызгивателей осуществляется обратным способом.

2

Фильтр водопроводного шланга

Фильтр водопроводного шланга, предназначен для фильтрации грубых частиц, таких как, песок, ил, куски ржавчины и т.д., которые время от времени могут попадать в водопровод. Регулярно проверяйте и очищайте фильтр водопроводного шланга. Для этого, перекройте подачу воды к шлангу посудомоечной машины. Отсоедините шланг. Извлеките фильтр из шланга и очистите его под струей воды. Вставьте очищенный фильтр обратно в шланг. Установите шланг на место.

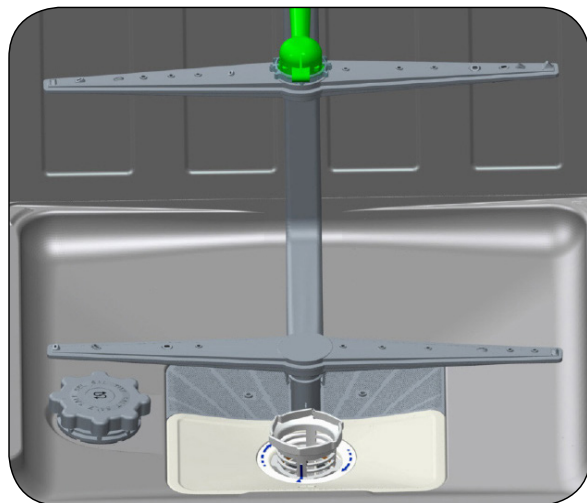


ТАБЛИЦА ПРОГРАММ







Программа	Продолжительность процесса (мин)	Описание
Интенсивная	115	Супы, соусы, паста, яйца, плов, картофель и выпечка, жареная пища.
Эко-режим (базовая)	198	Кофе, молоко, чай, холодные мясные блюда, картофель и выпечка, жареная пища.
Замачивание	15	Предварительно промойте для полоскания и отстойки застарелых остатков, загрузите полностью и выберите программу

ПРИМЕЧАНИЕ: ПРОДОЛЖИТЕЛЬНОСТЬ ПРОГРАММЫ МОЖЕТ МЕНЯТЬСЯ В ЗАВИСИМОСТИ ОТ КОЛИЧЕСТВА ПОСУДЫ, ТЕМПЕРАТУРЫ ВОДЫ, ОКРУЖАЮЩЕЙ ТЕМПЕРАТУРЫ И ВЫБРАННЫХ ДОПОЛНИТЕЛЬНЫХ ФУНКЦИЙ.

- Для коротких программ используйте только порошковое моющее средство.
- Короткие программы не включают в себя операцию сушки.
- Для облегчения сушки мы рекомендуем слегка приоткрыть дверь после завершения цикла.

КОДЫ ОШИБОК И УСТРАНЕНИЕ НЕПОЛАДOK

В случае аварии на дисплее машины высвечивается код ошибки, идентифицирующий проблему:

КОД НЕИСПРАВНОСТИ				ОПИСАНИЕ НЕИСПРАВНОСТИ	КОНТРОЛЬ
P1	P2	P3	Окончание программы		
				Недостаточное водоснабжение	<ul style="list-style-type: none"> Убедитесь, что кран подачи воды открыт и водоснабжение не отключено. Закройте кран подачи воды, отсоедините шланг от крана и очистите фильтр на соединительном конце шланга. Перезагрузите машину. Обратитесь в сервисную службу, если ошибка повторится
				Сбой в непрерывном водоснабжении	<ul style="list-style-type: none"> Закройте кран. Обратитесь в сервисную службу
				Невозможно слить сточные воды в машине	<ul style="list-style-type: none"> Шланг слива воды засорен. Возможное засорение фильтров машины. Выключите и включите машину, а затем активируйте команду отмены программы. Обратитесь в сервисную службу, если ошибка повторится
				Неисправность нагревателя	Обратитесь в сервисную службу
				Сигнализация активируется в случае перелива	<ul style="list-style-type: none"> Выключите машину и закройте кран. Обратитесь в сервисную службу
				Неисправная электронная плата	Обратитесь в сервисную службу

ПРАКТИЧЕСКАЯ ИНФОРМАЦИЯ

1. Когда устройство не работает:

-Отключить посудомоечную машину и закрыть кран подачи воды.

-Оставить дверцу слегка приоткрытой, чтобы не допустить образования неприятного запаха.

2. Чтобы удалить капли воды, выбирать функцию сушки посуды.

3. Для достижения наилучших результатов мойки и сушки, а также энергопотребления, правильно укладывать посуду в посудомоечную машину. Для получения дополнительной информации см. таблицу программ и потребления моющих средств.

4. Загрязненные тарелки прополоскать, прежде чем укладывать в посудомоечную машину.

5. Предварительную мойку применять только при необходимости.

6. Не устанавливать посудомоечную машину рядом с холодильником, поскольку посудомоечная машина нагревается.

7. Если устройство находится в месте, где имеется риск замерзания, закрыть кран подачи воды, отсоединить шланг подачи воды от крана и полностью откачать воду из шланга и устройства.

НЕИСПРАВНОСТЬ	ПРИЧИНА	ПОРЯДОК ДЕЙСТВИЙ В АВАРИЙНЫХ СИТУАЦИЯХ
Машина не запускается.	Посудомоечная машина не подключена.	Подключить посудомоечную машину к питанию.
	Посудомоечная машина не включена.	Включить посудомоечную машину, нажимая кнопку включить/выключить.
	Перегорел предохранитель.	Проверить предохранители внутренней электросети.
	Закрит кран подачи воды.	Открыть кран подачи воды
	Дверца посудомоечной машины открыта	Заккрыть дверцу посудомоечной машины.
	Шланг подачи воды и фильтры засорены.	Проверить шланг подачи воды и фильтры устройства; убедиться, что они не засорены.
Вода остается внутри устройства.	Перегнут или засорен шланг слива воды.	Проверить шланг слива воды, очистить или выпрямить.
	Засорены фильтры.	Очистить фильтры.
	Программа еще не закончена.	Дождаться окончания программы.
Устройство останавливается во время мытья.	Авария питания.	Проверить питание.
	Нет подачи воды.	Проверить подачу воды.
Во время мытья слышны звуки встряхивания и ударов.	Плечо разбрызгивателя ударяет о посуду в нижней корзине.	Переместить или извлечь посуду, блокирующую плечо разбрызгивателя.
На посуде остаются остатки пищи.	Посуда неправильно уложена; вода не попадает на посуду.	Не перегружать корзины.
	Предметы посуды соприкасаются между собой.	Уложить посуду способом, описанным в разделе, который относится к укладке посуды в посудомоечной машине.
	Использовано недостаточное количество моющего средства.	Использовать необходимое количество моющего средства согласно инструкциям в таблице программ.
	Выбрана несоответствующая программа мойки.	Выбрать соответствующую программу согласно инструкциям в таблице программ.
	Плечи разбрызгивателя засорены остатками пищи.	Очистить отверстия в плечах разбрызгивателя.
	Фильтры или насос слива воды засорены или фильтр установлен неправильно.	Проверить, правильно ли установлены шланг отвода воды и фильтры.

НЕИСПРАВНОСТЬ	ПРИЧИНА	ПРАВИЛА ПОВЕДЕНИЯ ПРИ ПОЛОМКАХ
На посуде остаются белые пятна.	Использовано недостаточное количество моющего средства.	Использовать необходимое количество моющего средства согласно инструкциям в таблице программ.
	Задан слишком низкий уровень ополаскивателя или умягчающей соли.	Увеличить уровень ополаскивателя или умягчающей соли.
	Вода очень жесткая.	Увеличить уровень умягчающей соли и добавить соль.
	Неправильно закрыта крышка дозатора соли.	Убедиться, что крышка дозатора соли закрыта правильно.
Посуда не высыхает.	Не выбрана функция сушки.	Выбрать программу с функцией сушки.
	Задана недостаточная доза ополаскивателя	Увеличить настройку ополаскивателя.
Пятна ржавчины на посуде.	Посуда изготовлена из нержавеющей стали низкого качества.	Использовать только посуду, предназначенную для мытья в посудомоечной машине.
	Много соли в воде для ополаскивания.	Отрегулировать уровень жесткости воды согласно таблице.
	Неправильно закрыта крышка дозатора соли.	Убедиться, что крышка дозатора соли закрыта правильно.
	Много соли высыпалось в посудомоечную машину при наполнении дозатора.	Чтобы избежать рассыпания соли, использовать воронки при наполнении.
	Плохое заземление сети.	Немедленно обратиться к квалифицированному электрику.
Моющее средство остается в дозаторе.	Моющее средство было засыпано в мокрый дозатор.	Прежде чем добавлять моющее средство, убедиться, что дозатор сухой.



Компания изготовитель

Амика С.А., Польша, 64-510 Вронки, ул. Мицкевича, 52
Тел. +48 67 25 46100, факс +48 67 25 40 320

Amica S.A., ul. Mickiewicza 52, 64-510 Wronki
tel. 67 25 46 100, fax 67 25 40 320

Сделано в Турции / Made in Turkey



**Претензии по качеству
направлять в / Импортер на территорию РФ**

ООО «Ханса», Осенний бульвар, д.23, офис 1307
Тел. +7 (495) 721-36-61/62 факс +7 (495) 721-36-63