

THE PRIME CHOICE
HIBERG

ВЕНТИЛЯТОР С УВЛАЖНИТЕЛЕМ

СОДЕРЖАНИЕ

КРАТКОЕ ВВЕДЕНИЕ	4
ТЕХНИЧЕСКИЕ ХАРАКТЕРИСТИКИ	5
ТЕХНИКА БЕЗОПАСНОСТИ	6
ДЕТАЛИ И ФУНКЦИИ	8
ЭКСПЛУАТАЦИЯ	10
УТИЛИЗАЦИЯ ПРИБОРА	13
УСЛОВИЯ ГАРАНТИЙНЫХ ОБЯЗАТЕЛЬСТВ	14
ГАРАНТИЙНЫЙ ТАЛОН	17

КРАТКОЕ ВВЕДЕНИЕ

Уважаемый покупатель!

Благодарим Вас за приобретение прибора **HIBERG**. При правильном использовании он прослужит Вам долгие годы. Продукция **HIBERG** соответствует требованиям самых высоких мировых стандартов качества, а также сочетает утонченный дизайн, функциональность и доступные цены.

Техника **HIBERG** - это устройства, которые возьмут на себя часть Ваших домашних забот и будут полезными в быту.

Пожалуйста, внимательно изучите настоящую инструкцию. Она содержит важные указания по безопасности, эксплуатации изделия и уходу за ним. Позаботьтесь о сохранности настоящего Руководства по эксплуатации и, если прибор перейдет к другому хозяину, передайте ее вместе с прибором.

Пожалуйста, убедитесь, что все люди, использующие данный прибор ознакомлены с Руководством и мерами безопасности.

Производитель равно как импортер не несут ответственности перед конечным пользователем, если он по каким-то причинам не ознакомился с Руководством должным образом. Если по каким-то причинам инструкция была утеряна или испорчена, что препятствует ознакомлению с Руководством, Вы всегда можете обратиться в справочную службу, либо самостоятельно ознакомиться/скачать инструкцию на официальном сайте **www.hiberg.ru**. Если Вы заметили, что прибор работает неправильно, еще раз внимательно изучите Руководство. Если же информации в Руководстве недостаточно, свяжитесь со справочной службой по вопросам гарантийного и сервисного обслуживания по федеральному номеру **8-800-700-12-25** (звонок по России бесплатный) для получения помощи или вызова уполномоченного специалиста.

ДОБРО ПОЖАЛОВАТЬ В МИР HIBERG!

На нашем веб-сайте **www.hiberg.ru** Вы сможете:

- Найти рекомендации по использованию изделий и информацию о техническом обслуживании.
- Найти руководства по эксплуатации.
- Получить информацию о новинках и особенностях техники HIBERG.

Поддержка потребителей и сервисное обслуживание

Мы настоятельно рекомендуем использовать оригинальные запчасти. При обращении в сервисный центр следует иметь под рукой следующую информацию: модель, продуктовый номер, серийный номер. Данная информация находится в таблице с техническими данными.

ТЕХНИЧЕСКИЕ ХАРАКТЕРИСТИКИ

Модель:	FW 400 BW	FW 400 B
Мощность	90 Вт	
Диапазон номинальных напряжений	220-240 В	
Номинальная частота	50 Гц	
Диаметр лопастей	400 мм	
Диаметр защитной решётки	445 мм	
Объём резервуара для воды	3 л	
Максимальная производительность увлажнения	220 мл/ч	
Уровень шума	53 дБ	
Управление	Сенсорное, пульт ДУ	
Дистанция работы ПДУ	5 м	
Таймер отключения	0,5 – 7,5 ч (шаг настройки 0,5 ч)	
Цвет	белый / черный	черный
Длину кабеля питания	1,6 м	
Вес нетто/брутто	5,3/6,8 кг	
Размеры	445x385x1200 мм	

Производитель и импортер оставляют за собой право изменять конструкцию, технические характеристики, функции, внешний вид, комплектацию изделия (товара) и т.д. без предварительного уведомления. Вся представленная в инструкции информация, касающаяся комплектации, технических характеристик, функций, цветовых сочетаний и т.д. носит информационный характер и ни при каких условиях не является публичной офертой.

ТЕХНИКА БЕЗОПАСНОСТИ

Пожалуйста, внимательно прочтите данное Руководство по эксплуатации перед подключением устройства к сети, чтобы избежать повреждений из-за неправильного использования. Пожалуйста, обратите особое внимание на информацию по технике безопасности. Если вы передаете устройство третьей стороне, обязательно передайте с ним это Руководство

ВНИМАНИЕ!

Во избежание риска пожара, поражения электрическим током и получения травм при использовании электроприборов всегда следует соблюдать технику безопасности.

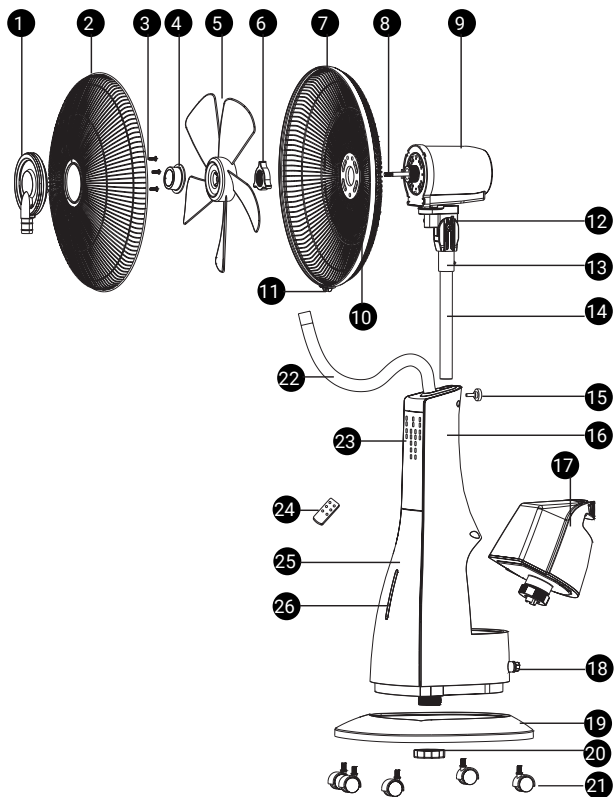
ИНФОРМАЦИЯ О БЕЗОПАСНОСТИ

- Эксплуатация прибора не по прямому назначению может привести к неисправностям устройства и травмам пользователя.
- В случае использования данного прибора не по его прямому назначению мы не несем ответственности за любой возможный ущерб.
- Прежде чем подключать прибор к сети электропитания, пожалуйста, убедитесь, что тип тока и напряжение сети соответствуют указанным на табличке с номинальной мощностью на приборе.
- Не погружайте прибор или сетевую вилку в воду или другие жидкости. Существует опасность для жизни из-за поражения электрическим током! Однако, если это произошло, немедленно выньте вилку из розетки, а затем перед повторным использованием проверьте устройство у специалиста.
- Не используйте устройство, если сетевая кабель или сетевой штекер имеют признаки повреждения, если устройство упало на пол или было повреждено иным образом. В таких случаях отнесите устройство специалисту для проверки и ремонта, если это необходимо.
- Никогда не вынимайте вилку из розетки, потянув за сетевую кабель или мокрыми руками.
- Следите за тем, чтобы сетевую кабель не перетирался об острые края.
- Держите прибор вдали от влаги и защищайте от брызг.
- Держите прибор подальше от горячих предметов (например, горячих плит) и открытого огня.
- Если шнур питания поврежден, он должен быть заменен производителем или специалистом сервисного центра.
- Изделие не предназначено для использования лицами (включая детей) с ограниченными физическими или умственными способностями, болезнями органов чувств, а также недостаточным опытом и знаниями. Указанные категории могут использовать изделие исключительно после обучения и под присмотром лица, ответственного за их безопасность. Не позволяйте детям играть с изделием.
- Чистка и настройка не должны производиться детьми без присмотра.
- Прибор не должен управляться с помощью внешнего таймера-переключателя или с помощью отдельной системы с дистанционным

управлением, изначально не предусмотренной производителем.

- Используйте прибор на ровной и сухой поверхности.
- Данное устройство предназначено для домашнего использования.
- Никогда не оставляйте устройство без присмотра во время использования.
- Не храните и не эксплуатируйте прибор на открытом воздухе.
- Храните прибор в сухом, недоступном для детей месте (в упаковке).
- Никогда не просовывайте пальцы или какие-либо другие предметы через решетки вентилятора во время его работы.
- Перед использованием прибор должен быть полностью собран.
- Будьте осторожны с длинными волосами! Они могут попасть в вентилятор из-за турбулентности воздуха.
- Не направляйте поток воздуха на людей в течение длительного времени.
- Перед снятием защитного кожуха убедитесь, что вентилятор отключен от сети питания.

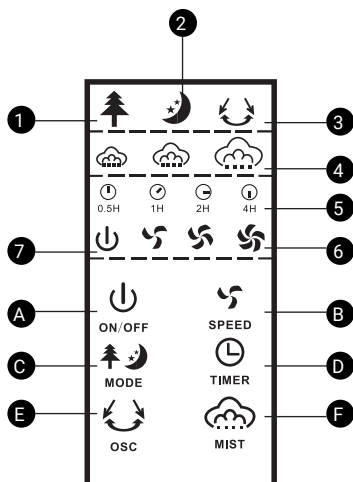
ДЕТАЛИ И ФУНКЦИИ



- | | |
|--------------------------------------|------------------------------------|
| 1 Насадка увлажнителя | 14 Кронштейн |
| 2 Передняя решётка | 15 Винт фиксации кронштейна |
| 3 Винты фиксации насадки увлажнителя | 16 Корпус |
| 4 Гайка фиксации лопастей | 17 Ёмкость для воды |
| 5 Лопасти | 18 Гайка отверстия для слива |
| 6 Гайка фиксации задней решётки | 19 Основание |
| 7 Задняя решётка | 20 Гайка крепления основания |
| 8 Вал двигателя | 21 Колёса |
| 9 Крышка двигателя | 22 Трубка увлажнителя |
| 10 Кольцо решётки | 23 Панель управления |
| 11 Стопорная гайка решетки | 24 Пульт дистанционного управления |
| 12 Крепление двигателя | 25 Декоративная панель |
| 13 Соединительное крепление | 26 Индикатор уровня воды |

Индикаторы

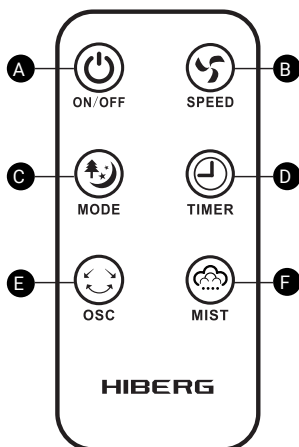
- ① Естественный режим
- ② Режим сна
- ③ Режим поворота
- ④ Режим увлажнения
- ⑤ Таймер
- ⑥ Скорость: низкая-средняя-высокая
- ⑦ Индикатор включения.



Панель управления на корпусе

Кнопки

- Ⓐ Вкл/Выкл
- Ⓑ Скорость
- Ⓒ Режим
- Ⓓ Таймер
- Ⓔ Поворот
- Ⓕ Увлажнитель



Пульт дистанционного управления

⚠ Примечание: схематическое изображение прибора может отличаться от реального.

ЭКСПЛУАТАЦИЯ

- Вставьте кронштейн (14) в корпус (16) и закрутите винт фиксации кронштейна (16).
- Вставьте 5 колёс (21) в основание (19) и закрутите гайку крепления основания (20).
- Наденьте заднюю решётку (7) на вал двигателя (8) и закрутите гайку фиксации задней решётки (6) к крышке двигателя (9). Наденьте лопасти (5) на вал двигателя (8) и затяните гайку фиксации лопастей (4).
- Установите насадку увлажнителя (1) на переднюю решётку (2) и закрутите винты фиксации насадки увлажнителя (3).
- Соедините переднюю (2) и заднюю (7) решётки через кольцо решётки (10) и закрутите стопорную гайку решётки (11).
- Соедините трубку увлажнителя (22) с насадкой увлажнителя (1).

Наполнение ёмкости для воды:

Отвинтите крышку клапана чтобы открыть бак. Повернув его против часовой стрелки, наполните бак холодной чистой водой, стараясь не переполнять его. Чтобы закрыть бак, надежно завинтите крышку клапана, повернув ее по часовой стрелке. Переверните бак и поместите его обратно в отведенное место в задней части корпуса вентилятора.

Установите вентилятор на сухую и устойчивую поверхность и вставьте вилку в розетку; прозвучит короткий звуковой сигнал, указывающий

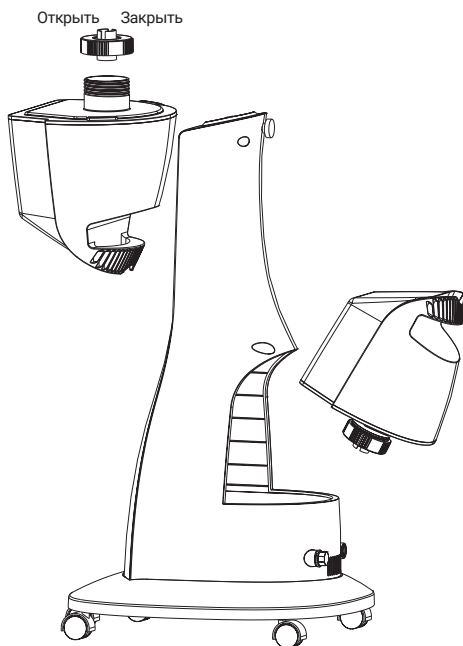
на подачу питания. Для вашего удобства устройством можно управлять с помощью панели управления на корпусе или с помощью прилагаемого пульта дистанционного управления.

ВНИМАНИЕ!

Убедитесь, что устройство отключено от сети, прежде чем наполнять резервуар для воды.

Используйте только воду. Не добавляйте никаких химикатов, масел или других добавок.

Используйте только холодную или теплую воду в резервуаре для воды. Температура воды не должна быть выше 40°C.



Пульт дистанционного управления поставляется с батареей питания внутри; извлеките прозрачную плёнку из крышки батарейного отсека перед использованием пульта дистанционного управления.

Когда батарея разрядится, ее необходимо заменить батареей того же типа, как показано на рисунке на задней панели пульта дистанционного управления.

Кнопка ВКЛ/ВЫКЛ (А)

Нажмите кнопку «Вкл/Выкл» (А) один раз чтобы включить прибор. Лампочка индикатора включения (7) загорится на панели управления. Теперь вы можете нажать кнопку «Увлажнитель» (F) чтобы выбрать функцию увлажнения без работы вентилятора (только увлажнение).

Нажмите кнопку «Вкл/Выкл» (А) второй раз, чтобы включить вентилятор: устройство будет работать на низкой скорости, и соответствующий индикатор (6) будет гореть на панели управления. Теперь вы можете выбрать другие функции (скорость, режим, таймер, увлажнение).

Нажмите кнопку «Вкл/Выкл» (А) во время работы прибора для его выключения.

Кнопка СКОРОСТЬ (В)

Для включения вентилятора на низкой скорости нажмите кнопку «Вкл/Выкл» (А) дважды (когда прибор выключен): устройство начнёт работу на низкой скорости и на панели управления загорится соответствующий индикатор (6).

Нажмите кнопку «Скорости» один раз, чтобы выбрать среднюю скорость, на панели управления загорится соответствующий индикатор (6).

Нажмите кнопку скорости еще раз, чтобы выбрать высокую скорость, на панели управления загорится соответствующий индикатор (6).

Кнопка РЕЖИМ (С)

Когда вы дважды нажмете кнопку «Вкл/Выкл» (А), вентилятор будет работать в обычном режиме (на панели управления нет индикаторов, указывающих на этот режим).

Нажмите кнопку «Режим» (С) один раз, чтобы перейти в естественный режим: устройство имитирует режим естественного бриза, соответствующий индикатор (1) загорится на панели управления.

Нажмите кнопку «Режим» еще раз чтобы перейти в спящий режим: устройство имитирует мягкий бриз, подходящий для использования в ночное время. Соответствующий индикатор (2) загорится на панели управления.

Нажмите еще раз кнопку «Режим» чтобы перейти в обычный режим (на панели управления нет никаких индикаторов, указывающих на этот режим).

Кнопка ТАЙМЕР (D)

Когда устройство работает, вы можете установить таймер для автоматического выключения вентилятора по истечении установленного времени. Нажмите кнопку Таймер (D) несколько раз чтобы выбрать желаемый период времени с шагом в полчаса: 0,5 ч, 1 ч, 1,5 ч.....7,5 ч.

Соответствующий индикатор (5) или несколько индикаторов, в сумме дающие нужный период (1,5 ч - будет гореть два индикатора: 0,5 и 1), загорится на панели управления. Когда все индикаторы (5) выключены, это означает, что таймер не установлен и устройство будет работать непрерывно до тех пор, пока вы не выключите его вручную.

Период	Индикаторы панели управления			
	0,5 Н	1Н	2Н	4Н
0,5 ч	●			
1 ч		●		
1,5 ч	●	●		
2 ч			●	
2,5 ч	●		●	
3 ч		●	●	
3,5 ч	●	●	●	
4 ч				●
4,5 ч	●			●
5 ч		●		●
5,5 ч	●	●		●
6 ч			●	●
6,5 ч	●		●	●
7 ч		●	●	●
7,5 ч	●	●	●	●

Кнопка ПОВОРОТ (E)

Нажмите кнопку «Поворот» чтобы активировать автоматический поворот справа налево. Соответствующий индикатор (3) загорится на панели управления.

Нажмите еще раз кнопку «Поворот» чтобы отключить режим автоматического поворота; индикатор (3) погаснет на панели управления.

Кнопка УВЛАЖНИТЕЛЬ (F)

Функция увлажнения может быть выбрана отдельно или вместе с работой вентилятора. При выборе функции увлажнения соответствующий световой индикатор (4) на панели управления загорится в соответствии с выбранной интенсивностью увлажнения: низкий-средний-высокий. На корпусе (26) есть еще один световой индикатор, указывающий на то, что выбрана функция увлажнения: он горит синим цветом, когда в резервуаре есть вода, и становится красным, когда резервуар для воды пуст, указывая что необходимо залить воду в резервуар.

Нажмите кнопку «Увлажнитель» (F) один раз, чтобы включить функцию с низкой интенсивностью. Соответствующий индикатор (4) загорится на панели управления.

Нажмите кнопку Увлажнитель еще раз чтобы выбрать функцию увлажнения со средней интенсивностью. Соответствующий индикатор (4) загорится на панели управления.

Нажмите кнопку «Увлажнитель» еще раз чтобы выбрать функцию увлажнения с высокой интенсивностью. Соответствующий индикатор (4) загорится на панели управления.

Нажмите кнопку «Увлажнитель» еще раз чтобы отключить функцию увлажнения. Индикатор (4) и дополнительный индикатор на корпусе (26) погаснут.

УТИЛИЗАЦИЯ ПРИБОРА

⚠ Если вы больше не хотите пользоваться своим электроприбором, бесплатно сдайте его на склад для утилизации использованных электроприборов.

⚠ ВНИМАНИЕ

Запрещается утилизировать использованные электроприборы вместе с бытовым мусором



- Возвращайте электроприбор в таком состоянии, чтобы это не повлияло на его последующее повторное использование или переработку. Батареи должны быть извлечены заранее, необходимо избегать разрушения частей, содержащих жидкости.
- Электроприборы могут содержать вредные вещества. Неправильное обращение с прибором или его повреждение могут привести к проблемам со здоровьем или загрязнению воды или почвы при последующей утилизации прибора.

УСЛОВИЯ ГАРАНТИЙНЫХ ОБЯЗАТЕЛЬСТВ

Уважаемый покупатель!

Настоящий документ не ограничивает определенные законом права потребителей, но дополняет и уточняет оговоренные законом обязательства, предполагающие наличие соглашения сторон либо договора.

Правильное заполнение гарантийного талона

Внимательно ознакомьтесь с гарантийным талоном и проследите, чтобы он был правильно заполнен и имел штамп Продавца. При отсутствии штампа Продавца и даты продажи (либо кассового чека с датой продажи) гарантийный срок изделия исчисляется с даты производства изделия.

Запрещается вносить в Гарантийный талон какие-либо изменения, а также стирать или переписывать какие-либо указанные в нем данные.

Внешний вид и комплектность изделия

Тщательно проверьте внешний вид изделия и его комплектность. Все претензии по внешнему виду и комплектности изделия предъявляйте Продавцу при покупке изделия.

Срок службы

Срок службы вентиляторов HiberG составляет 10 лет со дня продажи через розничную торговую сеть. В течение этого времени изготовитель обеспечивает потребителю возможность использования товара по назначению, а также выпуск и поставку запасных частей в торговые и ремонтные предприятия.

Гарантия

Гарантийный срок - 2 (два) года со дня продажи через розничную торговую сеть, но не более 3-х (трех) лет с даты производства.

Месяц и год изготовления зашифрован в серийном номере и указан на технической этикетке.

ГАРАНТИЙНЫЙ РЕМОНТ НЕ ОСУЩЕСТВЛЯЕТСЯ В СЛЕДУЮЩИХ СЛУЧАЯХ:

- если изделие использовалось в целях, не соответствующих его прямому назначению;
- если неисправность явилась следствием небрежной эксплуатации, неправильной транспортировки или условий хранения, вследствие чего изделие имеет механические повреждения;
- если выход из строя произошел в результате естественного износа комплектующих;
- если имеются повреждения, причиной которых стало попадание внутрь изделия посторонних предметов, жидкости и т.д.;
- если обнаружены доказательства самостоятельного вскрытия изделия или его ремонт вне гарантийного сервисного центра;
- при неисправностях, возникших из-за перегрузки, повлекшей за собой деформацию или выход из строя внутренних механизмов, а также вследствие скачков или несоответствия напряжения электросети;
- если произошел естественный износ внешнего покрытия, пластиковых и металлических деталей и других материалов, не участвующих в непосредственной механической работе изделия.

Стоимость ремонта оплачивается покупателем, если:

- гарантийный период закончился;
- гарантия не распространяется на данный вид неисправности;
- для определения вида поломки требуется экспертиза, в результате которой доказано, что гарантия не распространяется на данный вид неисправности.

Компания-производитель оставляет за собой право без предварительного уведомления вносить изменения в список авторизованных сервисных центров, включая изменения адресов и существующих телефонов.

**ЕСЛИ У ВАС ВОЗНИКЛИ ВОПРОСЫ ПО ГАРАНТИЙНОМУ
СЕРВИСНОМУ ОБСЛУЖИВАНИЮ, ЛИБО ВЫ ХОТИТЕ ПРИОБРЕСТИ
ЗАПЧАСТИ ИЛИ КОМПЛЕКТУЮЩИЕ К ПРОДУКЦИИ HIBERG,
ОБРАЩАЙТЕСЬ В ЛЮБОЙ АВТОРИЗОВАННЫЙ СЕРВИСНЫЙ ЦЕНТР
ИЛИ ПО ЕДИНОМУ ТЕЛЕФОНУ СЕРВИСНОЙ СЛУЖБЫ:**

8-800-700-12-25

При обращении в сервисный центр, пожалуйста, сообщите:

1. Характер неисправности (как можно точнее)
2. Номер модели
3. Серийный номер
4. Имя покупателя, адрес, номер телефона
5. Дату покупки
6. Удобную дату для визита специалиста

Месяц и год изготовления зашифрован в серийном номере и указан на технической этикетке.

Пример расшифровки серийного номера:

TFW400BW0322P010001

T – код изготовителя

FW400BW – модель

0322 – месяц и год изготовления

P01 – номер партии

0001 – порядковый номер

Manufacturer: Zhongshan Topson Electrical Appliances Co.,Ltd.

Address: No.6 Jinsan Road West, Sanjiao Town,
Zhongshan, Guangdong, China

Изготовитель: Чжуншань Топсон Электрикал Эплайнс Ко., Лтд.

Адрес: № 6, Западная дорога Цзинсань, город Саньцзяо,
Чжуншань, провинция Гуандун, Китай

Импортер: ООО «Интер-Трейд»

Адрес: 347800, Россия, Ростовская область,
г. Каменск-Шахтинский, ул. Ворошилова, 152

Tel / Тел: +7 (863) 203-71-01/02/03, +7 (86365) 4-05-05

e-mail: info@hiberg.ru

Изготовлено в Китае



ГАРАНТИЙНЫЙ ТАЛОН

Талон действителен при наличии всех штампов и отметок

Модель № _____

Дата приобретения: _____

Серийный номер: _____

ФИО и телефон покупателя: _____

Наименование и юридический адрес организации продавца: _____

Подпись продавца: _____

Печать продающей организации: _____

Данные отрывные купоны заполняются представителем сервисного центра, производящего ремонт изделия. После ремонта данный гарантийный талон (за исключением заполненного отрывного купона) должен быть возвращен Владельцу.

Купон №1

Модель № _____

Серийный номер: _____

Дата поступления в ремонт: _____

Дата выдачи прибора: _____

Вид ремонта: _____

М.П.

Купон №2

Модель № _____

Серийный номер: _____

Дата поступления в ремонт: _____

Дата выдачи прибора: _____

Вид ремонта: _____

М.П.

Купон №3

Модель № _____

Серийный номер: _____

Дата поступления в ремонт: _____

Дата выдачи прибора: _____

Вид ремонта: _____

М.П.

Мы рады предложить Вам другие продукты торговой марки

HIBERG

THE PRIME CHOICE



■ Холодильники



■ Стиральные машины



■ Морозильные камеры



■ Посудомоечные машины



■ Вытяжки



■ СВЧ



■ Варочные поверхности



■ Кулеры



■ Телевизоры



■ Мясорубки



■ Планетарные миксеры



■ Блендеры

8-800-700-12-25
www.hiberg.ru