

ТЕХНИЧЕСКИЙ ПАСПОРТ

АРТИКУЛЫ:

RTE 50.011, RTE 50.012, RTE 50.013, RTE 50.014, RTE 50.015

Содержание паспорта соответствует техническому описанию производителя

СЕРТИФИКАЦИЯ

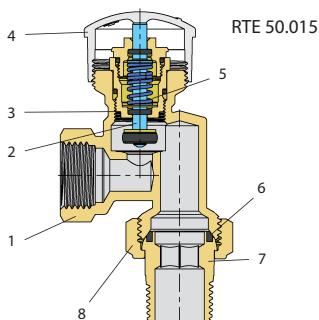
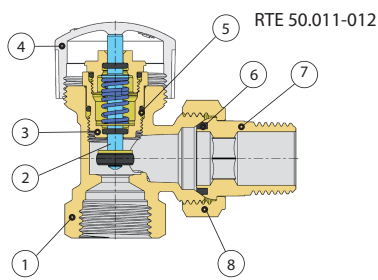
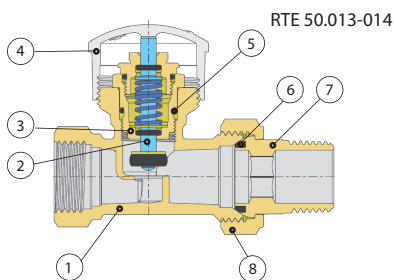
Изделия соответствуют требованиям стандарта EN 215 и ГОСТ 30815-2002 и сертифицированы ГОССТАНДАРТОм России

СВЕДЕНИЯ ОБ ИЗДЕЛИИ

Радиаторные термостатические вентили применяются для плавного ручного (при комплектации термоголовкой или сервоприводом — автоматического) регулирования расхода теплоносителя в водяных системах отопления.

При комплектации сервоприводом необходимо наличие автоматического блока управления (комнатный термостат). Наличие разъемного соединения позволяет монтировать и демонтировать вентиль без демонтажа трубопровода.

КОНСТРУКЦИЯ



№	Составной элемент	Материал
1	Корпус	Никелированная латунь марки CW617N
2	Шток	Нержавеющая сталь AISI 304
3	Прижимной винт	Латунь марки CW614N
4	Ручка	Пластик ABS, размер M30x1,5
5	Уплотнитель o-ring	EPDM
6	Уплотнитель сальника	P.T.F.E
7	Хвостовик	Никелированная латунь марки CW617N
8	Накидная гайка	Никелированная латунь марки CW617N

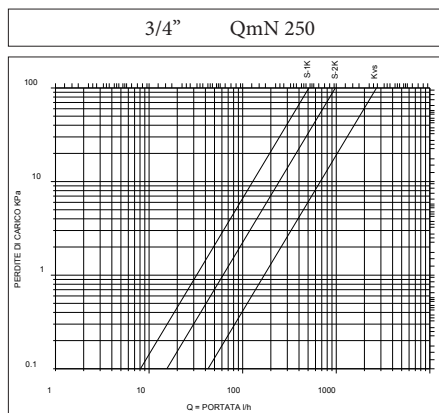
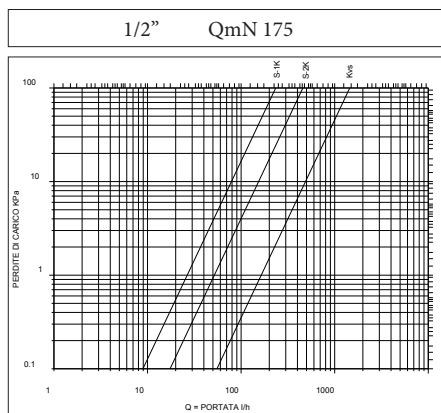
ВЕНТИЛИ ТЕРМОСТАТИЧЕСКИЕ ДЛЯ РАДИАТОРА



ТЕХНИЧЕСКИЕ ХАРАКТЕРИСТИКИ

№	Характеристика	Ед.изм.	Значение
1	Нормативный срок службы	лет	30
2	Рабочее давление	бар	10
3	Испытательное давление (опрессовочное)	бар	15
4	Максимальный перепад давления на вентиле	бар	1,0
5	Рабочая температура теплоносителя	°С	Δо 110
6	Допустимая температура окружающей среды	°С	от +5 до 55
7	Допустимая предельная влажность окружающей среды	%	Δо 80
8	Диапазон диаметров условного прохода (Dу)	Дюйм	1/2", 3/4"
9	Рабочая длина	мм	2,9
10	Максимальное содержание гликоля	%	50
11	Максимальный расход (при перепаде давлении 1 бар)	л/час	1250
12	Резьба под термоголовку		M30x1,5
13	Крутящий момент на ручку при ручном регулировании	Нм	Не более 2
14	Допустимый изгибающий момент на корпус вентиля согласно ГОСТ 30815 (п. 8.4.3)	Нм	1/2- не более 120 3/4- не более 180

ГИДРАВЛИЧЕСКИЕ ХАРАКТЕРИСТИКИ





ВЕНТИЛИ ТЕРМОСТАТИЧЕСКИЕ ДЛЯ РАДИАТОРА

КОМПЛЕКТ ПОСТАВКИ

Вентиль термостатический в сборе. Термоголовка поставляется отдельно.

Рекомендуется применять термоголовку жидкостную т.м. Royal Thermo (артикул RTE 50.030).

МОНТАЖ И ТЕХНИЧЕСКОЕ ОБСЛУЖИВАНИЕ

- Термостатический вентиль монтируется таким образом, чтобы в последствии термоголовка находилась горизонтально.
- Монтаж вентиля к отопительному прибору осуществляется на подающей линии, причем направление движения теплоносителя должно совпадать с направлением стрелки на корпусе вентиля.
- При монтаже вентиля к трубопроводу или отопительному прибору присоединяется первым патрубком полусгона. Монтаж производится с помощью специального сгонного ключа. Накладную гайку полусгона после затяжки вручную следует повернуть ключом не более, чем на $\frac{1}{2}$ оборота.
- Клапаны должны эксплуатироваться при давлении и температуре, изложенных в таблице технических характеристик.
- Разборка вентиля допускается только при сливе теплоносителя
- Для монтажа вентиля не допускается использование рычажных ключей.
- При установке термоголовки или сервопривода колпачок ручной регулировки должен быть снят.
- При использовании термостатического клапана в однотрубной системе отопления, между входящим в отопительный прибор и выходящим из него участками трубопроводов, необходимо предусмотреть перепускной замыкающий участок (байпас). Диаметр байпаса подбирается таким образом, чтобы падение давления на участке клапан + отопительный прибор при номинальном расходе теплоносителя через клапан не превышало падения давления на байпасе. Если конструктивно такое решение невыполнимо, то на байпасе необходимо ставить либо дросселирующую шайбу, либо регулирующий вентиль.
- При установке термостатических вентилях в однотрубной системе требует принятия одной из следующих мер:
 - повышение производительности циркуляционного насоса;
 - повышение температуру теплоносителя;
 - увеличение площади поверхности радиатора (добавление секций).

ВОЗМОЖНЫЕ НЕИСПРАВНОСТИ И

1. Не достигается или не поддерживается желаемая температура помещения.

Причины:

- Низкая температура подающего теплоносителя.
- Не подключен насос.
- Циркуляционный насос или температура подающего теплоносителя управляются другим электрическим комнатным термостатом.
- Слишком низкая мощность насоса.
- Неправильное подключение насоса.
- Отопительный стояк сильно сдросселирован или отключен.
- В гравитационных системах отопления необходимо устанавливать дополнительный циркуляционный насос. Системы подвержены завоздушиванию.

2. Вентиль невозможно закрыть.

Причины:

- В большинстве случаев это объясняется наличием твердых частиц в области тарелки вентиля, например, окалина от сварки и ржавчины. Эти инородные тела можно удалить многократным нажатием на шпindel вентиля. Термоголовку перед этим необходимо снять.

3. Вентиль протекает.

Причины:

- Свободное соединение сальника. Закрепить.
- Уплотнительное кольцо в соединении сальника повреждено. Необходимо заменить.
- Вентильная головка не закреплена. Закрепить. Возможно необходимо заменить вентильную головку.

4. Вентиль гремит.

Причины:

- Однозначно перепутаны подающий и обратный трубопроводы.

5. Шум от движения теплоносителя.

Причины:

- Необходимо уменьшить напор насоса (перепад давления).

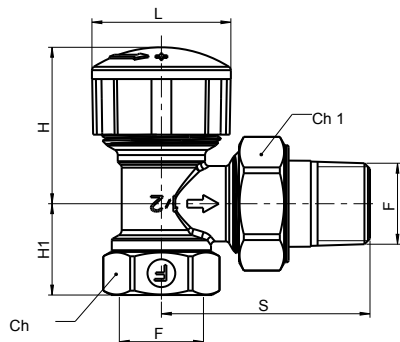
УСЛОВИЯ ХРАНЕНИЯ И ТРАНСПОРТИРОВКИ

Транспортировка и хранение вентиля должно осуществляться в упаковке завода-производителя и соответствовать требованиям ГОСТ 15150 (п.3 и п.5)

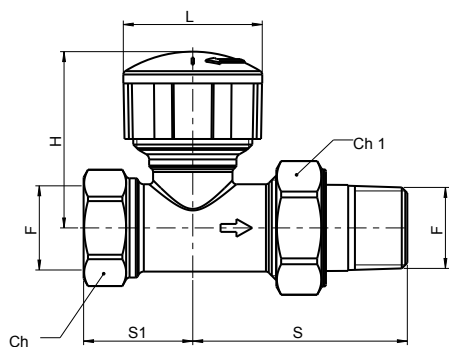
УТИЛИЗАЦИЯ

Утилизация изделия (переглавка, захоронение, перепродажа) производится в порядке, установленном Законами РФ от 22 августа 2004 г. № 122-ФЗ «Об охране атмосферного воздуха», от 10 января 2003 г. № 15-ФЗ «Об отходах производства и потребления», а также другими российскими и региональными нормами, актами, правилами, распоряжениями и пр., принятыми во исполнение указанных законов.

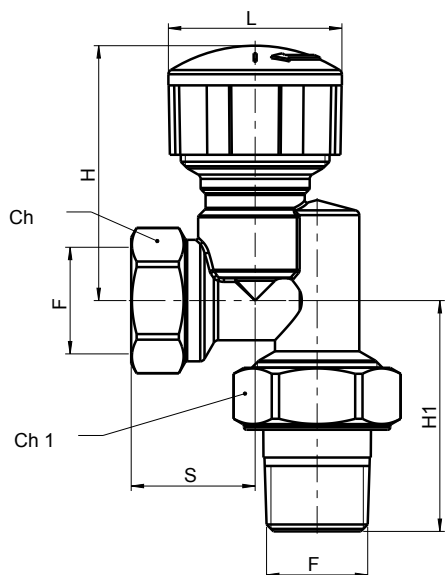
ГАБАРИТНЫЕ РАЗМЕРЫ



Артикул	F	L	S	H	Y1	Ch	Ch1
RTE 50.011	1/2"	35	52	40	23	26	30
RTE 50.012	3/4"	35	59	40	26	32	37



Артикул	F	L	S	H	Y1	Ch	Ch1
RTE 50.013	1/2"	35	54	28	45	26	30
RTE 50.014	3/4"	35	61	33	45	32	37



Артикул	F	L	S	H	Y1	Ch	Ch1
RTE 50.015	1/2"	35	25	51	46	26	30

ВЕНТИЛИ ТЕРМОСТАТИЧЕСКИЕ ДЛЯ РАДИАТОРА



ГАРАНТИЙНЫЙ ТАЛОН № _____

Наименование товара _____

Марка, артикул, типоразмер _____

Название и адрес торгующей организации _____

Контактные телефоны _____

Дата продажи « ____ » _____ 20__ г. Продавец _____ / _____
М.П. (ПОДПИСЬ) (РАСШИФРОВКА ПОДПИСИ)

С условиями гарантии СОГЛАСЕН:

ПОКУПАТЕЛЬ _____ (подпись)

Данные о монтаже оборудования:

Свидетельство № _____ от « ____ » _____ 20__ г.

Наименование организации _____

С условиями монтажа ознакомлен _____ / _____
М.П. (ПОДПИСЬ) (РАСШИФРОВКА ПОДПИСИ)

М.П. (подпись) (расшифровка подписи)

Дата монтажа « ____ » _____ 20__ г. Монтажник _____ / _____
М.П. (ПОДПИСЬ) (РАСШИФРОВКА ПОДПИСИ)

Гарантийный срок - 60 месяцев со дня ввода в эксплуатацию,
но не более 66 месяцев с даты продажи конечному Потребителю

Гарантийный талон действителен только в оригинале!

Более подробную информацию об ассортименте Royal Thermo можно найти на сайте:

www.royal-thermo.ru

Рекламации и претензии к качеству товара принимаются по адресу:

125493, г. Москва, ул. Нарвская, д. 21

Тел./факс: (495) 777-19-67

В случае предъявления претензий по качеству изделия в течение гарантийного срока, необходимо предоставить следующие документы:

- Заявление с указанием паспортных данных / реквизитов организации заявителя;
- Технический паспорт с заполненным Гарантийным талоном;
- Документы, подтверждающие покупку изделия;
- Копию разрешения эксплуатационной организации, отвечающей за систему, в которой было установлено изделие, на изменение данной отопительной системы;
- Копию Акта о вводе изделия в эксплуатацию.

Отметка о возврате или обмене товара:

Дата: « ____ » _____ 20__ г. _____ / _____
М.П. (ПОДПИСЬ) (РАСШИФРОВКА ПОДПИСИ)



ВЕНТИЛИ ТЕРМОСТАТИЧЕСКИЕ ДЛЯ РАДИАТОРА

ГАРАНТИЙНЫЕ ОБЯЗАТЕЛЬСТВА

Изготовитель гарантирует, что изделие соответствует действующим требованиям безопасности.

Гарантийный срок на вентили термостатические Royal Thermo составляет 60 месяцев со дня ввода в эксплуатацию при условии соблюдения потребителем или третьих лиц требований к транспортировке, хранению, монтажу и условиям эксплуатации, изложенных в настоящем Паспорте.

Гарантия распространяется на все дефекты, возникшие по вине завода-производителя.

ГАРАНТИЯ НЕ РАСПРОСТРАНЯЕТСЯ НА:

- дефекты, возникшие по вине потребителя или третьих лиц в результате нарушений правил транспортировки, хранения, монтажа и условий эксплуатации
- периодическое обслуживание и сервисное обслуживание изделия
- любые адаптации и изменения изделия, в т.ч. с целью усовершенствования и расширения обычной сферы его применения, которая указана в Инструкции по эксплуатации изделия, без предварительного письменного согласия изготовителя
- если будет полностью/частично изменен, стерт, удален или будет неразборчив серийный номер изделия;
- использования изделия не по его прямому назначению, не в соответствии с его Инструкцией по эксплуатации, в том числе, эксплуатации изделия с перегрузкой или совместно со вспомогательным оборудованием, не рекомендуемым Продавцом (изготовителем)
- наличия на изделии механических повреждений (сколов, трещин, и т.д.), воздействий на изделие
- чрезмерной силы, химически агрессивных веществ, высоких температур, повышенной влажности/запыленности, концентрированных паров, если что-либо из перечисленного стало причиной
- неисправности изделия
- ремонта/наладки/инсталляции/адаптации/пуска в эксплуатацию изделия не уполномоченными на то организациями/лицами
- стихийных бедствий (пожар, наводнение и т.д.) и других причин находящихся вне контроля Продавца (изготовителя) и Покупателя, которые причинили вред изделию
- дефектов, возникших вследствие попадания внутрь изделия посторонних предметов, жидкостей,
- насекомых и продуктов их жизнедеятельности, и т.д.
- дефектов системы, в которой изделие использовалось как элемент этой системы

Претензии к качеству товара могут быть предъявлены только в течение гарантийного срока.