

Изначально в заводских условиях плита настроена на работу на природном газе – номинальное давление 1300Па.

СОДЕРЖАНИЕ

1. Общие указания	2
2. Требования безопасности	2
3. Технические данные	4
4. Комплектность.....	5
5. Устройство плиты	6
6. Установка, подсоединение, подготовка к работе	7
7. Порядок работы	9
8. Практические советы.....	10
9. Уход за плитой	11
10. Техническое обслуживание	11
11. Хранение и перевозка	12
12. Утилизация	12
13. Способы устранения неисправностей.....	12
14. Свидетельства о приемке.....	15
15. Гарантийные обязательства.....	16
16. Цена	16
17. Свидетельство о продаже	17
18. Талон установки	17
Перечень региональных сервисных центров	18
Список организаций торгующих запчастями к плитам	19

ООО «Каневской завод газовой аппаратуры»
353730, ст. Каневская, Краснодарского края,
Юго-Западная промзона
(86164) 7-30-11, 7-06-41, 7-04-06

Наши плиты постоянно совершенствуются, улучшаются их характеристики, обновляется дизайн, поэтому приобретенная Вами плита может, несколько отличаться рисунками и обозначениями от указанных в данном Руководстве по эксплуатации.

ВНИМАНИЕ!

Плиты газозлектрические (комбинированные) бытовые устанавливаются в квартирах (домах) имеющих силовой 32А(40А) вывод с заземлением. При отсутствии силового вывода необходимо обратиться в организацию по ремонту и обслуживанию плит на предмет возможности установки плиты в Вашей квартире (доме).

Уважаемый пользователь плиты!

Если в вашей квартире установлено УЗО (Устройство Защитного Отключения), при первом включении плиты возможно срабатывание системы УЗО, что автоматически приводит к обесточиванию всей квартиры. Срабатывание системы УЗО связано с наличием в новых электроконфорках естественной влаги и промышленного смазочного состава. Для устранения этого (автоматического срабатывания системы УЗО) необходимо:

поставить ручки переключателей в положение «О», включить систему УЗО и защитный автомат и прогреть последовательно две электроконфорки, для удаления естественной влаги и смазки из нагревательных элементов, согласно подготовке ЭКЧ к работе (см. паспорт ЭКЧ и паспорт плиты пункт 6.4.) В случае необходимости данную процедуру повторить 2-3 раза.

При нагревании ЭКЧ возможно появление специфического запаха и дыма.

1. ОБЩИЕ УКАЗАНИЯ

1.1. Плита газозлектрическая (комбинированная) бытовая (далее – «плита») предназначена для приготовления пищи в бытовых условиях.

1.2. Вид климатического исполнения УХЛ4 по ГОСТ 15150.

1.3. Изначально в заводских условиях плита настроена на работу на природном газе – номинальное давление 1300Па.

1.4. Плита должна быть подключена только специалистом организации, имеющей лицензию на право установки и обслуживания плит. Необходимо обращаться в сервисный центр по обслуживанию бытовой техники, который будет осуществлять гарантийное обслуживание Вашей плиты (адрес вносится в свидетельство продажи и гарантийные талоны при покупке). Последующие ремонты и обслуживание могут выполнять специалисты уполномоченных организаций.

1.5. Перед подключением требуйте проверки соответствия вида и давления газа в сети настройке плиты, параметры которой указаны в настоящем руководстве по эксплуатации.

1.6. Самовольно и неправильно подключенная плита, несоблюдение правил техники безопасности могут привести к взрыву, пожару, отравлению газом, ожогам, поражению электрическим током.

Внимательно прочтите данное руководство, где есть вся информация по установке, правильному и безопасному использованию и обслуживанию плиты.

1.7. Сохраните руководство, оно поможет разрешить возникшие вопросы.

1.8. Производитель не несет ответственности за последствия, связанные с неправильной установкой, ремонтом и неправильным использованием плиты.

1.9. Плита допускается к применению в других странах, кроме указанных на приборе.

2. ТРЕБОВАНИЯ БЕЗОПАСНОСТИ

Плита соответствует требованиям ТР ТС 004/2011 «О безопасности низковольтного оборудования», ТР ТС 020/2011 «Электромагнитная совместимость технических средств».

В трехфазную сеть плиту не включать!

2.1. Лица, пользующиеся плитами, обязаны знать правила безопасного обращения с бытовыми приборами и внимательно изучить данное руководство.

Плита не предназначена для использования лицами (включая детей) с пониженными физическими, чувственными или умственными способностями или при отсутствии у них жизненного опыта или знаний, если они не находятся под контролем или не проинструктированы об использовании прибора лицом, ответственным за их безопасность.

ВНИМАНИЕ: Данный прибор предназначен только для приготовления пищи и не может применяться для других целей, например для обогрева помещения.

Прибор не следует присоединять к дымоходу. Прибор должен быть установлен в соответствии с указаниями руководства по эксплуатации и действующих правил. Следует об-

ГАРАНТИЙНЫЙ ТАЛОН

ООО «Каневской завод газовой аппаратуры»
353730, ст. Каневская, Краснодарского края,
промзона, (86164) 7-30-11, 7-06-41, 7-04-06

ТАЛОН № _____ на гарантийный ремонт
(техническое обслуживание) _____

Дата выпуска _____
дата изготовления изделия

Заводской № _____

Продажа магазином № _____

наименование торгового предприятия

« _____ » _____ 20 ____ г.

Штамп магазина _____
личная подпись

ВЛАДЕЛЕЦ и его адрес _____

личная подпись

Выполнены работы по устранению неисправностей:

« _____ » _____ 20 ____ г.

Работы выполнены в полном объеме. Изделие проверено в присутствии владельца. Претензии к работе механика отсутствуют.

Мастер _____
личная подпись

Владелец _____
личная подпись

УТВЕРЖДАЮ:

Руководитель _____

наименование ремонтной службы _____

Штамп _____
« _____ » _____ 20 ____ г.

личная подпись

Примечание: _____

НА ГАРАНТИЙНЫЙ РЕМОТ
(ТЕХНИЧЕСКОЕ ОБСЛУЖИВАНИЕ)
Изыскт « _____ » _____ 20 ____ г.
Сервисный центр _____
Мастер _____
ЛИНИЯ ОТРЕЗА
(наименование изделия)
(фамилия, личная подпись)

КОРЕШОК ТАЛОНА № _____

ратить внимание на меры по вентиляции помещений.

ВНИМАНИЕ: Использование прибора (плиты) для приготовления пищи на газе ведет к образованию тепла и влажности в помещении установки. Помещение должно иметь хорошую вентиляцию: для чего необходимо держать открытыми вентиляционные отверстия или предусматривать механическое вентиляционное устройство (например, вытяжку).

Интенсивное и продолжительное использование прибора может приводить к необходимости дополнительной вентиляции: (например, открытие окна) или эффективное проветривание (например, работа механического вентилятора на более высокой мощности).

2.2. **Запрещается** пользоваться плитой, если давление газа в сети не соответствует давлению, указанному в руководстве по эксплуатации и на табличке плиты.

Перед подключением проверить, соответствуют ли условия подключения (вид газа и давление газа) настройке прибора. Прибор не следует присоединять к дымоходу.

2.3. Размещение и эксплуатация газовых баллонов при установке плиты на сжиженный газ должно осуществляться в соответствии с правилами пожарной безопасности (ППБ 01-03, р.111).

2.4. Общий кран подачи газа должен находиться на видном легкодоступном месте.

2.5. При появлении в помещении запаха газа необходимо закрыть общий кран подачи, закрыть все краны плиты, открыть окна, проветрить помещение.

До устранения утечек газа не производить никаких операций связанных с огнем и искрообразованием: не курить, не включать освещение, электроприборы и т.п.

Для устранения утечки газа необходимо немедленно вызвать аварийную ближайшую службу Горгаза или организации, выполняющую аналогичную функцию.

2.7. При отравлении угарным газом, признаками чего являются общая слабость, головокружение, пострадавшего необходимо вынести на свежий воздух и освободить грудную клетку от стесняющей одежды, привести в чувство, уложить, не давая уснуть, вызвать врача.

Одновременно вызвать представителя газового хозяйства для выяснения причин отравления и своевременного их устранения.

ВНИМАНИЕ! Пламя горелки гаснет при скорости ветра свыше 2,4 м/с.

2.8. Перед включением плиты в сеть убедитесь в исправности шнура, вилки и розетки. Извлекать вилку из розетки разрешается только после выключения всех нагревательных элементов плиты.

Перед включением плиты в электросеть необходимо проверить электропроводку на отсутствие возможных нарушений изоляции, а также замыкания токоведущих частей на плиту (пощипывание при касании к металлическим частям). При появлении признака замыкания плиту необходимо отключить и вызвать представителя ремонтной службы.

2.9. Плиты по типу защиты от поражения электрическим током соответствуют приборам I класса, в которых защита от поражения обеспечивается как основной изоляцией, так и дополнительными мерами безопасности, при которых доступные токопроводящие части соединяются с защитным заземляющим проводом стационарной проводки так, что доступные токопроводящие части не могут оказаться под напряжением в случае повреждения изоляции.

2.10. Плита по степени защиты от влаги обычного исполнения (без защиты от дождя и погружения в воду).

Розетка 32(40)/220 трехконтактная, устанавливается в удобном для обслуживания месте на несгораемом основании (стене). При монтаже розетки обязательно проверьте ее подключение к контуру заземления.

Помните! Вышедшие из строя электронагревательные элементы ремонту не подлежат.

ЗАПРЕЩАЕТСЯ:

- пользоваться неисправной плитой;
- эксплуатировать плиту без ее заземления;
- устанавливать плиту в местах с повышенным риском пожарной опасности (вплотную к деревянным, покрытым обоями, горючим пластиком и т.п. поверхностям);
- одновременно прикасаться к включенной в электросеть плите и устройствам, имеющим естественное заземление (радиаторы отопления, водопроводные краны и т.д.)
- эксплуатация плиты в помещениях с повышенной опасностью, характеризующихся наличием в них хотя бы одного из следующих условий:
 - особой сырости (помещения в которых относительная влажность воздуха выше 80%, когда потолок, стены, пол и предметы, находящиеся в помещении покрыты влагой);
 - токопроводящих полов (металлических, земляных, железобетонных, кирпичных и т.п.);
- класть на плиту хранить возле плиты и в хозяйственном отделении легковоспламеняющиеся предметы (бумагу, тряпки, аэрозоли, горючие вещества и т.д.);
- допускать заливание горелок жидкостями;
- сушить над плитой белье;
- оставлять работающую плиту без присмотра;
- допускать детей к работающей плите;

ГАРАНТИЙНЫЙ ТАЛОН

КОРЕШОК ТАЛОНА № _____

НА ГАРАНТИЙНЫЙ РЕМОНТ
(ТЕХНИЧЕСКОЕ ОБСЛУЖИВАНИЕ)

Издат « ____ » _____ 20__ г.

(наименование изделия)

Сервисный центр _____

Мастер _____

ЛИНИЯ ОТРЕЗА
(фамилия, личная подпись)

**ООО «Каневской завод газовой аппаратуры»
353730, ст. Каневская, Краснодарского края,
промзона, (86164) 7-30-11, 7-06-41, 7-04-06**

**ТАЛОН № _____ на гарантийный ремонт
(техническое обслуживание)**

Дата выпуска _____
дата изготовления изделия

Заводской № _____
Продажа магазином № _____
наименование торгога

« ____ » _____ 20__ г.
Штамп магазина _____
личная подпись

ВЛАДЕЛЕЦ и его адрес _____
личная подпись

Выполнены работы по устранению неисправностей:

« ____ » _____ 20__ г.
Работы выполнены в полном объеме. Изделие проверено в присутствии владельца. Претензии к работе механика отсутствуют.

Мастер _____
личная подпись
Владелец _____
личная подпись

УТВЕРЖДАЮ:
Руководитель _____
наименование ремонтной службы

Штамп _____
« ____ » _____ 20__ г.
личная подпись

Примечание:

- использовать плиту для обогрева помещения.
Необходимо отключить плиту от электрической сети в случаях:

- уборки плиты;
- замены лампочки;
- мытья полов вблизи плиты и под ней;
- выполнения любых других работ, связанных с обслуживанием плиты.

2.11. Жарочный шкаф при прогреве должен быть пустой. Наличие в нем жаровни, форм для выпечки и т.п. – недопустимо.

2.12. Периодически (не реже одного раза в полгода) проверяйте состояние шнура питания и гибкого шланга подвода газа. При обнаружении, каких-либо дефектов (трещины, следы плавлений, затвердение материала) немедленно обращайтесь в газовую службу для их замены.

2.13. Особую осторожность проявляйте при приготовлении блюд с большим количеством жира и масла. Перегретые, они легко воспламеняются.

ЗНАЙТЕ! Нельзя тушить воспламенившееся масло или жир водой.

Посуду с огнем нужно плотно накрыть крышкой.

2.14. Во время работы нагревательные элементы стола и жарочного шкафа, а также стекло дверцы и некоторые части лицевой панели сильно разогреваются и сохраняют тепло значительное время после выключения. Будьте осторожны, не прикасайтесь к ним и особо предупредите детей, – возможны ожоги.

2.15. Если рядом с плитой находятся бытовые электроприборы, подключенные к сети (электрозажигалки, тостеры, кофемолки, и т.п.), следите, чтобы их провод не попал в зону пламени горелок или не был зажат горячей дверцей жарочного шкафа.

2.16. Параметры настройки прибора приведены в маркировке.

3. ТЕХНИЧЕСКИЕ ДАННЫЕ

Плита в зависимости от настройки может работать на природном газе по ГОСТ 5542-87 номинальным давлением 1300 Па или на сжиженном газе по ГОСТ 20448-90 номинальным давлением 3000 Па.

Перенастройка плиты производится заменой сопел горелок в соответствии с табл. 1.

Таблица 1

Горелка	Природный газ				Сжиженный газ 3000Па	
	Nnom, кВт	Nmin, кВт	1300Па		Сопло	ВМП
			Сопло	ВМП		
Повышенная	2,1	0,44	130	65	85	36
Нормальная	1,3	0,32	102	49	65	29
Максимальный расход газа на плите						
2-газ. горелки			319,9 л/ч		274,4 г/ч	
3-газ. горелки			435,15 л/ч		367,4 г/ч	
4-газ. горелки			550,4 л/ч		460,4 г/ч	

В графах «сопло» указана маркировка которая соответствует номинальному диаметру сопла в ммх100.

Суммарная номинальная мощность горелок плиты:

- 4-х горелочная плита – 6 кВт
- 3-х горелочная плита – 4,7 кВт
- 2-х горелочная плита – 3,4 кВт

Плита газоплектрическая ПГ4 1465 (4-газ. горелки) – 6кВт.

*СПБТ – сжиженный газ «пропан-бутан» по ГОСТ 20448-90

(высшая теплота сгорания Н - 984МДж/м³ 50,28 МДж/кг).

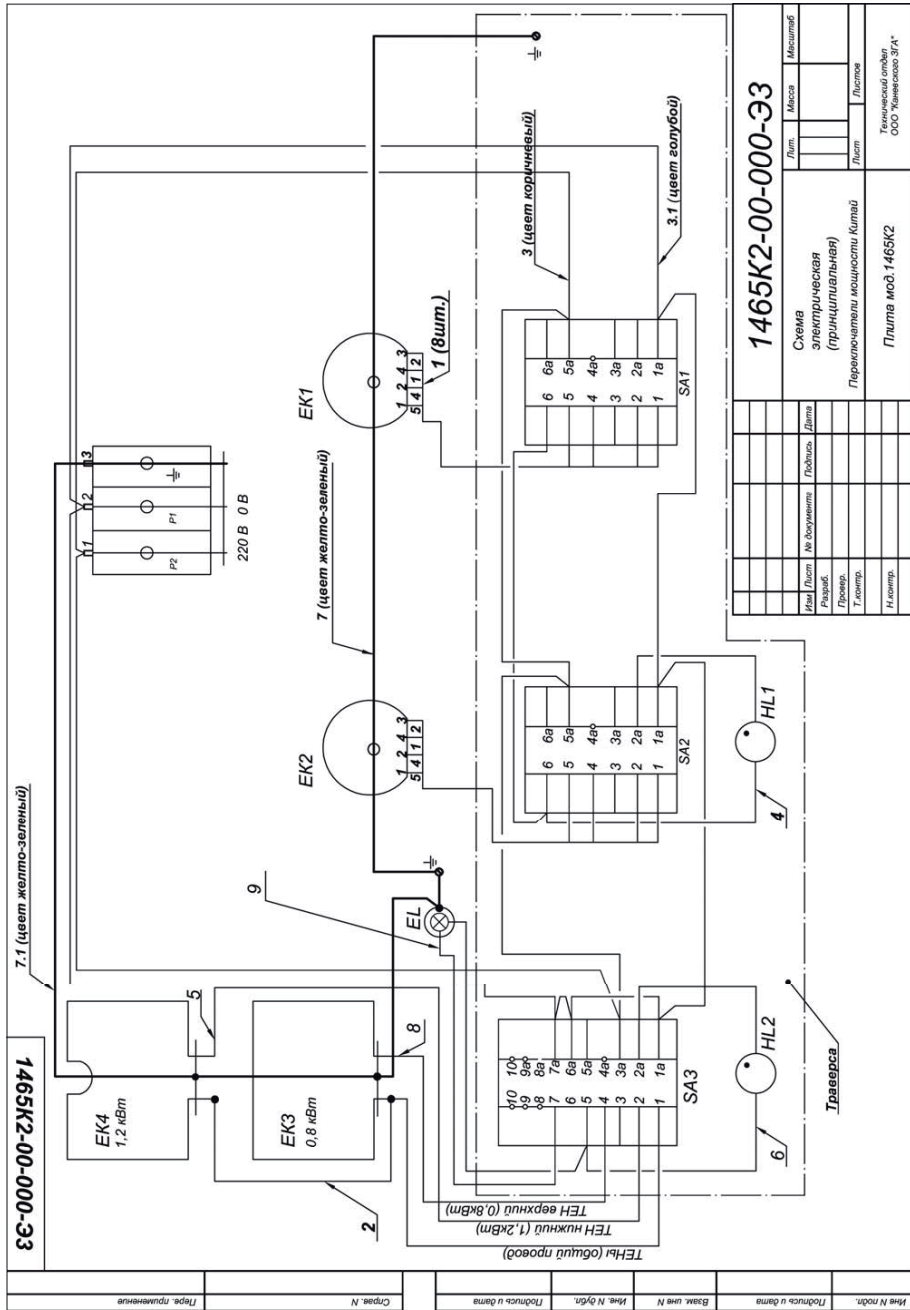
Мощность и расход газа указаны при температуре окружающей среды 15°С и атмосферном давлении – 101,3кПа (по СТБ ЕН 30-1-1-2005).

Критерий предельного состояния плиты, при котором эксплуатация недопустима:

- дефекты шнура питания и гибкого шланга подвода газа.
- **Срок службы плиты – 10 лет, по истечении которого, во избежание непредвиденных опасных ситуаций, необходимо обратиться в организацию, осуществляющую надзор за бытовыми приборами, для определения возможности дальнейшей эксплуатации плиты или необходимости ее замены.**

3.1. КПД горелок стола, %, не менее..... 52

3.2. Мощность конфорок ЭКЧ-180 1,5 кВт



- Мощность конфорок ЭК4-1451,0 кВт
- 3.4. КПД конфорок стола %, не менее62
- Время разогрева конфорок до рабочей температуры, мин, не более..... 5
- 3.5. Мощность верхнего ТЭНа жарочного шкафа, кВт.....0,8
- Мощность верхнего ТЭНа жарочного шкафа, кВт (2-х конфорочная плита).....0,6
- 3.6. Мощность нижнего ТЭНа жарочного шкафа, кВт.....1,2
- Мощность нижнего ТЭНа жарочного шкафа, кВт (2-х конфорочная плита)1,0
- 3.7. Расход электроэнергии, необходимый на разогрев жарочного шкафа до 250°, кВт/дм³0,78
- 3.8. Полезный объем жарочного шкафа, Дм³50
- Полезный объем жарочного шкафа, Дм³ (2-х конфорочная плита)30
- 3.9. Род тока переменный
- 3.10. Класс защиты от поражения электрическим током I
- 3.11. Номинальное напряжение, В220
- 3.12. Исполнение по степени защиты от влаги обычное
- 3.13. Частота тока, Гц 50
- 3.14. Максимальная мощность плиты, кВт:
 - 2 газовые горелки, 2 электроконфорки, жарочный шкаф 4,5
 - 3 газовые горелки, 1 электроконфорка, жарочный шкаф 3,0
 - 2 газовые горелки, 1 электроконфорка, жарочный шкаф 3,5
 - 4 газовые горелки, жарочный шкаф2
 - 2 газовые горелки, жарочный шкаф.....1,6
- 3.15. Габаритные размеры (4-х горелочных плит), мм
 - высота (до верхней плоскости стола).....850±5мм
 - ширина (по кромкам боковых стенок).....500±5мм
 - глубина (с учетом выступающих элементов) 540±5мм
- Габаритные размеры (2-х горелочных плит), мм
 - высота (до верхней плоскости стола).....850±5мм
 - ширина (по кромкам боковых стенок).....500±5мм
 - глубина (с учетом выступающих элементов).....350±5мм
- 3.16. Масса плит (нетто), кг
 - 2 газовые горелки, 2 электроконфорки, жарочный шкаф33,5
 - 3 газовые горелки, 1 электроконфорка, жарочный шкаф 34,5
 - 2 газовые горелки, 1 электроконфорка, жарочный шкаф.....33,5
 - 4 газовые горелки, жарочный шкаф.....33,5
 - 2 газовые горелки, жарочный шкаф.....28,4

3.17. Плиты (4-х горелочные) соответствует классу энергетической эффективности «С». Потребление электроэнергии жарочным шкафом 1,18кВт/ч, (расход электроэнергии определялся в испытательном центре электрооборудования (ИЦ ЭО) ФБУ «Ростовский ЦСМ». ГОСТ Р МЭК 60350-2011. Протокол испытаний № 0015/5-44-14).

Плиты (2-х горелочные) соответствуют классу энергетической эффективности «С». Потребление электроэнергии жарочным шкафом 0,94 кВт/ч (расход электроэнергии определялся в испытательном центре электрооборудования (ИЦ ЭО) ФБУ «Ростовский ЦСМ». ГОСТ Р МЭК 60350-2011. Протокол испытаний №0322/160-44-15).

4. КОМПЛЕКТНОСТЬ

- 1. Плита, шт. - 1;
- 2. Решетка стола профильная шт. - 1;
- 3. Амортизатор резиновый (для профильной решетки стола), шт. - 4;
- 4. Горелочная группа, к-т - 1;
- 5. Жаровня, шт. - 1;
- 6. Решетка жарочного шкафа шт. - 1;
- 7. Держатель тена, шт. - 1;
- 8. Опора ножки шт. - 4;
- 9. Руководство по эксплуатации, шт. - 1;
- 10. Упаковка, шт. - 1;

Комплектация соплами для сжиженного газа и маркировочной табличкой, в которой указано на какой газ настроен прибор, осуществляется по требованию заказчика.

В зависимости от модели плиты, может быть другая комплектация.

5. УСТРОЙСТВО ПЛИТЫ

5.1. Общий вид плиты с указанием основных частей показан на рис.1.

5.2. Так как плита газозлектрическая стол плиты может иметь разное количество газовых горелок и электроконфорок, в зависимости от модели плиты.

5.3. В средней части плиты расположен жарочный шкаф. Нагрев рабочего пространства жарочного шкафа осуществляется двумя трубчатыми электронагревателями, один из которых, расположен в верхней части шкафа, второй – под днищем шкафа.

Жарочный шкаф имеет пять пар направляющих пазов, предназначенных для установки на желаемом уровне жаровни или решетки.

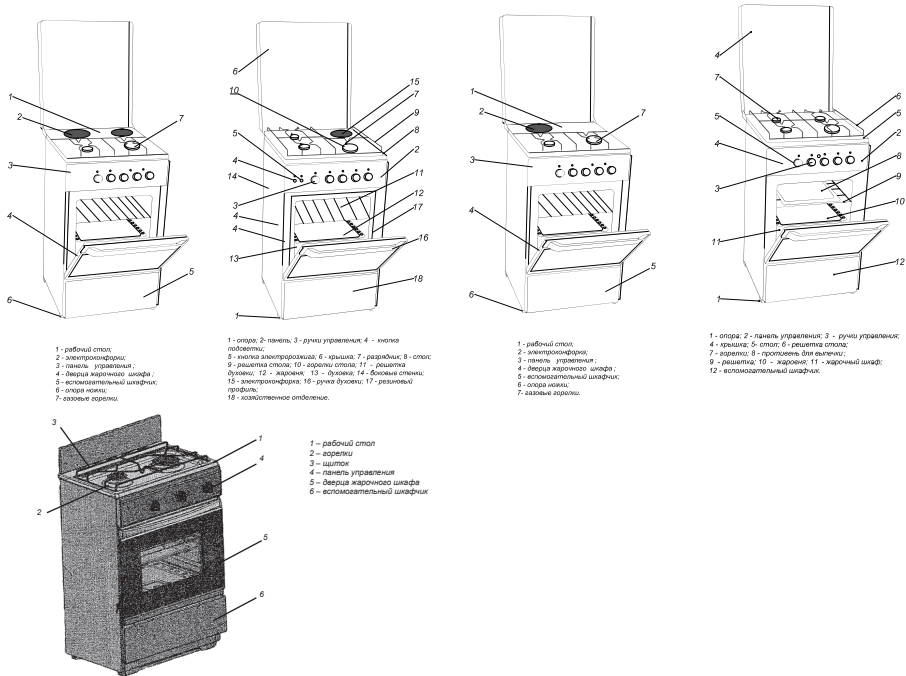
Жаровня служит для сбора жира и сока, выделяющихся при приготовлении мясных блюд на решетке, а также для приготовления мясных, рыбных, картофельных и овощных блюд. **Жаровня не предназначена для выпечки.**

Решетка духовки используется как полка для установки форм для выпечки на различных уровнях. На ней можно непосредственно готовить мясо, птицу, шашлык и т.д.

Максимально допустимая нагрузка металлической решетки и жаровни-8 кг.

ВНИМАНИЕ! Доступные части жарочного шкафа могут нагреваться во время эксплуатации. Не допускайте близко детей.

Рис.1 Общий вид плиты.



5.4 Регулирование мощности электронагревателей жарочного шкафа производится ручкой переключателя мощности, которая расположена на панели управления плиты.

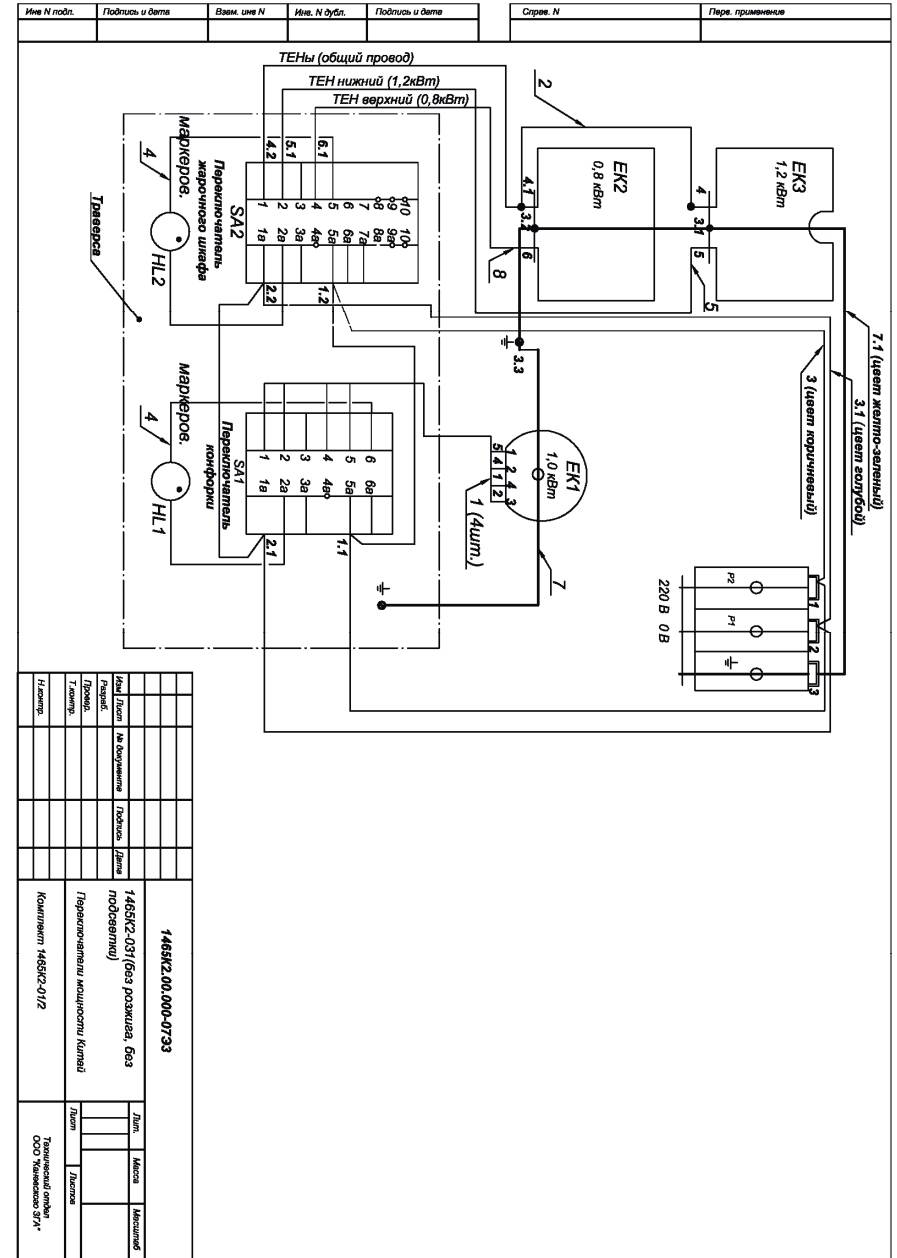
5.5. Сигнальная лампочка жарочного шкафа загорается при его включении на любую степень мощности.

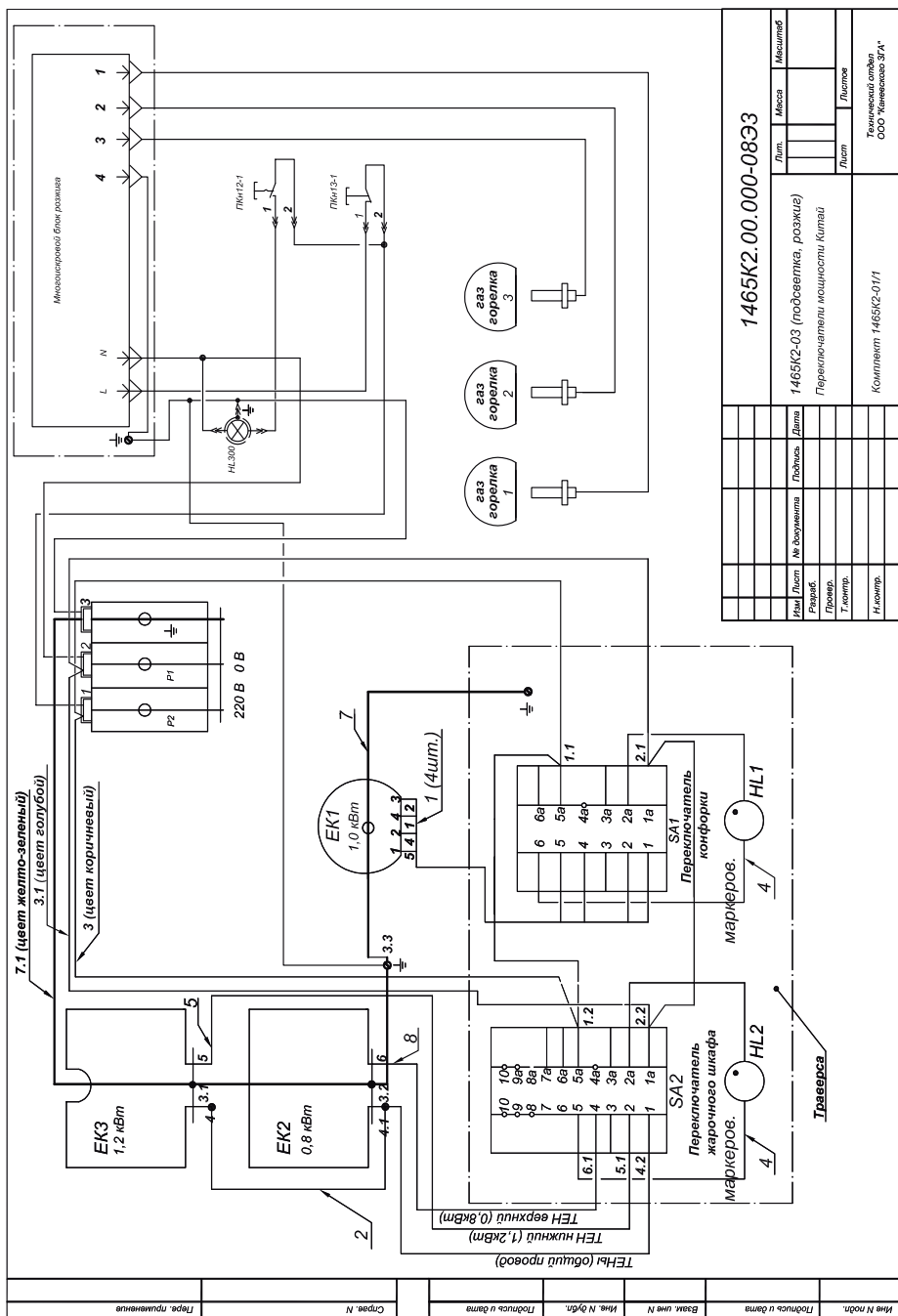
5.6. Регулировка мощности электроконфорок осуществляется ручками переключателей мощности, которые расположены на панели управления плиты.

5.7. Сигнальная лампочка конфорок загорается при их включении на любую степень мощности.

5.8. Освещение рабочего пространства жарочного шкафа осуществляется лампой, установленной на корпусе каркаса плиты.

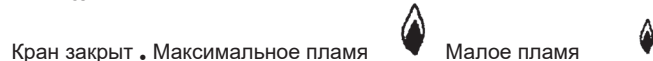
5.9. Дверца жарочного шкафа застеклена двойным термостойким стеклом, что позволяет визуально контролировать приготовление пищи.





Положение горелок стола схематично изображено возле каждого крана.

Символы:



Все краны имеют фиксированное положение «малое пламя».

6. УСТАНОВКА, ПОДГОТОВКА К РАБОТЕ

- 6.1. Перед установкой необходимо проверить соответствие сопел применяемому виду газа и в случае необходимости произвести их замену согласно таблицы 1.
- 6.2. Плитку следует устанавливать согласно указаниям «Правил безопасности в газовом хозяйстве», утвержденным Госгортехнадзором России и Строительных Норм и Правил, утвержденным Госстроем на газоснабжение внутренних и наружных устройств, в соответствии с «Правилами эксплуатации электроустановок потребителями», «Правилами техники безопасности при эксплуатации электроустановок потребителями».
- 6.3. Установка и настройка плиты производится только работниками газового хозяйства или специалистами организации, имеющей лицензию на право установки и обслуживания плит, в соответствии с «Правилами эксплуатации электроустановок потребителями», «Правилами техники безопасности при эксплуатации электроустановок потребителями».
- 6.4. Монтаж плит должен производиться после окончания строительных и отделочных работ.
- 6.5. При подключении плиты должен быть заполнен талон установки.
- 6.6. Плита должна отступать от поверхности стены сзади не менее чем на 200мм, с левой и правой сторон – не менее 20 мм. Расстояние от поверхности решетки плиты до элементов кухонного оборудования, расположенных над плитой, должно быть не менее 0,85 мм.
- Минимальное расстояние от стола до навесных шкафов сверху – 850 мм. Минимальное расстояние от стола до вытяжки – 750 мм.
- 6.7. Плита предназначена для установки на полу. Установка плиты на подставку не допускается.
- 6.8. Плита должна устанавливаться в помещении на расстоянии не менее 1,5 м от металлических раковин и труб, водопровода, отопления и канализации. Расстояния, которые необходимо выдержать при установке плиты, показаны на рис. 2.

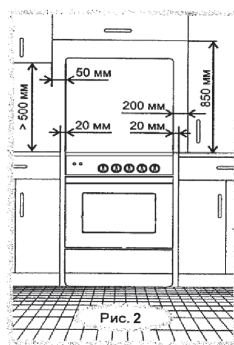


Рис. 2

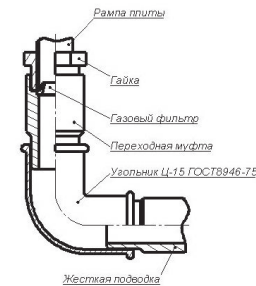


Рис. 3

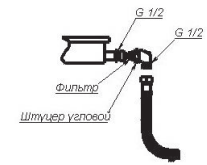


Рис. 4

При подключении плиты, для создания герметичности следует между рампой и подводкой для газа установить паронитовую прокладку.
Подключение газа возможно с помощью как жесткой, так и гибкой подводки.
Жесткое подсоединение
 - Перед подключением еще раз убедитесь, что давление газа в сети соответствует указанному на табличке плиты.
 Подсоединение плиты к газовому стояку или баллону следует проводить в соответствии с существующими стандартами.
 - Жесткое подсоединение к газовому стояку (рис.3) производится с помощью переходной муфты (в комплект поставки не входит).

Жесткое подсоединение может производиться при помощи угловых соединителей (в комплект поставки не входят).

Рекомендуемые угловые соединители:

- соединитель угловой GZ1/2»; PB1/2»;
- угольник переходной BP1/2»x BP1/2»;
- уголок универсальный 1/2» 1013012.

Гибкое подсоединение

Подсоединение к газовой сети или баллону с помощью гибкого шланга должно быть выполнено согласно действующим в Вашем регионе нормативным документам в области газоснабжения и безопасности (рис. 4).

При подсоединении прибора к баллону необходимо применять регулятор давления газа.

ВНИМАНИЕ! ПРИ ПОДСОЕДИНЕНИИ ПРИБОРА К ГАЗОВОЙ СЕТИ ГИБКИМ ТОКОПРОВОДЯЩИМ ШЛАНГОМ (СТАЛЬНЫМ ИЛИ В СТАЛЬНОЙ ОПЛЕТКЕ И Т.П.) СЛЕДУЕТ ПРИМЕНЯТЬ СПЕЦИАЛЬНУЮ ИЗОЛИРУЮЩУЮ ВСТАВКУ. ВСТАВКА УСТАНОВЛИВАЕТСЯ НА ВНУТРИКВАРТИРНОМ ГАЗОПРОВОДЕ ПОСЛЕ КРАНА. ПРИ ПОДСОЕДИНЕНИИ ПРИБОРА К ГАЗОВОЙ СЕТИ ГИБКИМ НЕТОКОПРОВОДЯЩИМ ШЛАНГОМ (РЕЗИНОВЫМ) ПРИМЕНЕНИЕ СПЕЦИАЛЬНОЙ ИЗОЛИРУЮЩЕЙ ВСТАВКИ НЕ ТРЕБУЕТСЯ.

ЗАПРЕЩАЕТСЯ ПОДКЛЮЧЕНИЕ ПРИБОРА К ГАЗОВОЙ СЕТИ (БАЛЛОНУ) В СЛУЧАЕ ОТСУТСТВИЯ У ПОТРЕБИТЕЛЯ ДВУХПОЛЮСНОЙ РОЗЕТКИ С ЗАЗЕМЛЯЮЩИМ КОНТАКТОМ.

Гибкий присоединительный шланг, специальная изолирующая вставка и регулятор давления газа в комплект поставки не входят и приобретаются через торговую сеть.

Характеристики гибкого присоединительного шланга должны соответствовать действующему в Вашем регионе законодательству. Выбранный шланг должен иметь документ, указывающий дату изготовления, срок службы и замены.

При подсоединении должны быть соблюдены следующие требования:

- Шланг должен быть доступен для осмотра по всей длине.
- Шланг не должен касаться подвижных объектов и предметов с острыми кромками.
- Шланг должен быть длиной не менее 1,5 метра.
- Если шланг имеет повреждения, он должен заменяться целиком, ремонт недопустим.

Помните!

Запрещено проверять герметичность соединения и искать утечки газа с помощью спичек и другого открытого огня.

После установки плиты, обязательно проверьте положение гибкого шланга подвода газа и шнура питания (рис. 5). Они не должны проходить в зоне горячего воздуха дымохода и касаться задней стенки плиты, так как во время работы духовки там возникает большая температура, которая может их повредить.

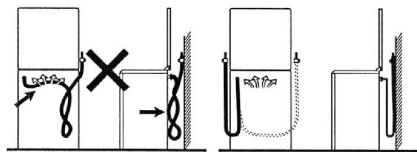


Рис. 5

Запрещается подключать прибор к газовой сети при несоответствии параметров прибора и электрической сети.

Прибор подключается к сети 220-230 В (50Гц).

Вилка и сетевой шнур после установки должны быть доступны для обеспечения возможности отключения и не должны подвергаться нагреву. Отключение также может осуществляться с помощью встроеного в стационарную проводку выключателя, в соответствии с правилами по электротехническому монтажу.

Не допускается размещать прибор так, чтобы розетка находилась над рабочей зоной.

Перед подключением мастер обязан визуально проверить:

- наличие двухполюсной розетки с заземляющим контактом;
- установку ручек управления стола в нулевом положении;
- получить от потребителя подтверждение (подпись в талоне установки) соответствия параметров прибора и электрической сети (напряжение, допустимый ток, заземление).

№ п/п	Город	Сервисный центр	Адрес	телефон		e-mail
85.	С.- Петербург	ООО «Балтийская газовая компания» (Промгазсторой)	192019, г. С.- Петербург ул. Проф. Качалова, д. 3	(812)321-09-09		kdv@b-e-mail: nikita@vyatka-service.ru altgaz.ru
86.	Смоленск	ООО «ПП ГЛАЙС»	214025 г. Смоленск ул.Нормандии-Неман д. 35	(4812)62-29-79		glais-rubin@yandex.ru glais-service@yandex.ru
87.	АО Р Крым Симферополь	ООО «Крымтеплосервис»	295021 ул. Севастопольская д. 59 В	(978)71-33-347		spiridonov@krimtplepservis.com
88.	Сочи	ИП Ткаченко Д.А.	354068 ул. Донская 50 А	(862)255-01-08		del@sochi.com
89.	Ставропольский к-й, г. Ессентуки	АСЦ «РемКот» ИП Черкасова И.С.	357600 ул. Первомайская д. 96	(988)115-79-20		Rem-kot@bk.ru
90.	Ставропольский к-й, г. Пятигорск	ИП Остроушко Л.В.	почт. 357503, г.Пятигорск, а/я 62.	(87933)1-96-67, 1-96-68	работает	katfilippova87@mail.ru ostroyshko@rambler.ru
91.	Сызрань Самарская область	ОАО Радуга	446001 ул. Победы д. 16	(8464)33-23-64 \$98-40-92\$ 33-17-62		radygatv@list.ru
92.	Сургут	ИП Полукаров Е.В	628426 г. Сургут ул. Республики 78 А	(3462)66-70-79; 68-33-50		
93.	Сухум	ИП Джгаркава З.А	Дзидзария 1-тип. Д. 5	(1099544)26-17-67	работает	
94.	Сыктывкар	ООО Домотехника	167000 ул. Первомайская д. 78 оф.46	(8212)57-10-12; 57-10-23		aregion11@yandex.ru
95.	АР Крым Симферополь	ООО «Вител-Телемир»	295044 ул. Кемаль Якуб д. 77	38062)69-07-78; 63-08-86		telemir-service@ukr.net
96.	Тамбов	ООО ТТЦ «Атлант Сервис»	392000 ул. Московская д. 23 А	(4752)71-91-19; 71-59-94		AtIntservis@mail.ru
97.	Таганрог Ростовская обл	ООО РостГазСервис	Ул. Дзержинского д. 144 «Б»	(8634)36-35-35	газовые	rgass@mail.ru
98.	Тольятти	ООО«Волга Техника +»	445010 ул. Мира д. 48	(8482)616-564		89878185254@yandex.ru
99.	Тверь	ООО СЦ Веста-Сервис	170008 ул. 15 лет Октября д. 12	(4822)32-41-07		servis@westa69.ru
100.	Тобольск	ИП Обухова О.Н	626150 Тюменская обл. мик. 7-й д. 3 кв.24	(922)473-72-42; 922-471-27-31		oonik76@mail.ru; 214571@mail.ru
101.	Томск	ООО «Элит Сервис»	634511, г.Томск, с.Дзержинское ул. Лесная 19Б ф.а 634055г	(3822)25-32-12, 21-04-80		service-70@mail.ru
102.	Тула	ООО Эксперт –Т»	300034 ул. Вересаева 18	(4872)36-19-17; 36-64-94		Ekspert-t@mail.ru
103.	Тула	ООО «Теплосервис»	300000 ул. Оборонная, 37	(4872)70-01-12 Ф. 70-00-70	работает	svetateplo@bk.ru
104.	Тюмень	ООО «Тюменьгазсервис»	625001 ул. Пролетарская 116/1	(3452)68-02-11		
105.	Тюмень	ООО АТ-Сервис	625048 ул. Барабинская 41 стр2	(9044)902059; 902039		asc@tyumendom.ru. At902039@gmail.ru
106.	Тюмень.	ИП Серебрякова Я. С	625031 ул. Ватутина 55	(3452)99-49-09; 47-35-69	yjdsq	Dom-remonta-72@yandex.ru
107.	Ульяновск	ООО «Современный сервис»	432031 ул. Металлистов д. 16/7	(8422)73-29-19; 73-44-22		modservice@mail.ru
108.	Уфа	ООО «СЦ Регион»	юр. адрес 450076 Уфа ул. Коммунистическая д. 23 Почтовый 450052 Уфа ул. Аксакова д. 73	(347)251-79-79; 251-13-27	новый	orders@region-ufa.ru finance@region-ufa.ru
109.	Улан-Уда	ООО «СТ Сервис»	670045 пр. Автомобилистов 5	(3012)297799		tos@slavia-tech.ru Troshev.A@slavia-tech.ru
110.	Челябинск Чувашская Респ.	ООО «ГК Термотехника»	428020 г. Чебоксары ул. Петрова, 6 строение 2	(8352) 62-07-07 57-32-44; 57-34-44	работает	isc-manager@yandex.ru
111.	Череповец	ИП Куликов Д.В	162611 пр. Строителей 28 А	(8202)229-206	новый	info@atsk.pro
112.	Челябинск	ООО РСЦ«Подобус»	454021 ул. Ворошилова 57В	8(351)225-13-13; 236-12-40	новый	podebus@mail.ru podebus_servis@mail.ru
113.	Хабаровск	ООО Вирго (СЦ эталон ДВ)	680051 Рокоссовского 20/1	(4212)789-969; 54-00-44; 25-30-66		Director@etalondv.com
114.	Ярославль	ООО фирма «ТАУ»	150030 Московский проспект д. 115	(4852) 288 001, 288 002 (доб. 114) Елена	работает	manager7@tauyar.ru service@tauyar.ru
115.	Ярославль	ИП Экер Н.Ю	150045г. Ярославль Ленинградский проспект 52 В	(4852)283-300 284-400		prjemka@yac-servis.ru svistunova-ov@yac-service.ru

№ п/п	Город	Сервисный центр	Адрес	телефон		e-mail
56.	Москва	ООО «ЗВИ - Сервис»	Дубининская д.69 кв.30	(499)235-38-16 235-87-52	Электроплиты	zvi-ut@mail.ru service-zvi@mail.ru
57.	Московская обл. Люберцы	ООО «Электротехника»	Ул. Электрофикация д.3 оф.12	(495)77-88-626		info@elta-msk.ru
58.	Мурманская обл. Мончегорск	ИП Кутузов С.В	184511 проспект Металлургов 68 кв.16	81536 72954	Электроплиты	rbt@monch.mels.ru
59.	Московская обл. Химки	ООО «Группа Центросервис»	ул. Кудрявцева, 1	(495) 572-70-71 572-70-66	работает	bilserv@mail.ru
60.	Республика Беларусь Минск	УП «Рембытэлектро»	ул. Чкалова 30-64	(375)17-224-64-67; (375) 29-654-00-55		belrembytelektro@tut.by
61.	Набережные Челны	ООО Комплексные Системы Плюс	423823 ул. Шамиля Усманова 91/41-63	(8552)35-90-02; 35-90-42	новый	Ksplus65@mail.ru
62.	Новокузнецк	ООО МВ- Сервис	654007 пр. Кузнецкстроевский д. 44	(3843)46-94-00; 53-83-05		mvservice@bk.ru
63.	Нижний Новгород	ИП Корытина М.В	603087 ул. Казанское шоссе д.16 кв.52	(831)416-31-51; 41-63-141	Новый	Garant-service@nts.nnov.ru
64.	Новосибирск	ООО «Лиско-центр»	630108 ул. Станционная 28/3	(383)286-62-35; 352-20-99	новый	service@licko.ru
65.	Оренбург	ООО «Лик-Сервис»	460006 ул. Невельская 8 А	(3532)57-24-91; 57-24-94		Likos-s@mail.ru
66.	ОРСК	ИП Бердилов В.В	462433 Оренбургская область ул. Батумская, д 25	8 (3537) 372-383		Айс Сервис ice.service@mail.ru
67.	Орел	ИП Кожухова В.П	302030 ул. Мира 3	(4862)43-67-65; 43-67-64		servicegrand@list.ru
68.	Омск	ООО «Бытовая техника»	ул. Иртышская Набережная, 12 почт адрес 644076 пр. Космический 99/2	(3812) 30-80-01		service@as-bt.ru kalenskiy@as-bt.ru
69.	Пенза	ООО «Орбита-Сервис»	440061, Пенза ул. Мирская 17	(8412) 42-27-26; 39-20-44		orbitasc@mail.ru
70.	Петрозаводск	ООО АС Пионер Сервис	185035, Республика Карелия, ул. Анохина, д.18, корпус «В»	(8142)59-20-45		Гаврилова Париса Николаевна <gavrilova@pioneer-service.ru>
71.	Пермь	ООО Сатурн Сервис	Ул. Инженерная 14	(342)259-66-59		service@satum-service.ru
72.	Пермь	ИП Юдин С.В.	614068 ул. Крисанова 29	(342)236-30-33		servisperm@mail.ru
73.	Пермский край Березники	ООО «Тайс»	ул. О. Кошевого, 12-27	(34242) 6-36-66		Tais3@mail.ru
74.	Псков	ООО «СТ-Сервис»	180019 ул. Труда д. 58	(8112) 577-290		minimax@pskov.ru
75.	Псков	ООО «Ремонт и сервис»	180006 ул. Труда д. 11	(8112)75-45-90; 53-8650; 53-86-30	электро	servic22@yahdex.ru
76.	Ростов- на-Дону	ЗАО «Лебединский ТД»	344093 г.Ростов-на-Дону ул Днепроовская, 50 в	(863)258-73-02 252-16-89	работает	antonov@lbttd.ru
77.	Ростов-на Дону	ООО «Мастер»	344065 ул. 50-лет Ростсельмаша 1/5 оф. 55	(863)2192124 800 100 5152		service@tdpoisk.ru
78.	Самара	ООО Универсалпроект	443080 ул. Революционная 70	((846) 229-73-78; 229-78-74	новый	<univer_servis@samtelecom.ru>
79.	Самара	ООО ТТЦ «Солитон»	443022 ул. Кабельная 4	(846)276-99-79; 276-99-29; 276-99-39	новый	service@soliton.pro
80.	Саратов	ООО Транссервис-Саратов	410065 г. Саратов ул. 3-я Дачная, ост. Торговый дом ТЦ-Повожье	(8452)52-84-58, 52-84-72, 52-84-73		
81.	Ставрополь	ООО «Техно-Сервис»	355035 ул. 7-я Промышленная 6	(8652)393030		fomchenko_ns@nords.ru
82.	Ставрополь	ИП Селезнев В.С.	355000 Ставропольский край ул. 50 лет ВЛКСМ д. 109 офис 312	(8652)21-78-25	электро	seleznev26@ya.ru
83.	С-Петербург	ООО «Инарис-Сервис»	194017 ул. Дрезденская д.4 корпус.1	(812)554-38-36		
84.	С.- Петербург	ООО «Электротехника»	Пос. Металлострой ул. Дорога на Металлосирой д.5А	(812)464-52-32 ;970-18-06		info@elta-spb.ru

После чего получить подпись потребителя в талоне установки о выполнении указанных в нем требований.

В случае, если потребитель не может подтвердить соответствие параметров прибора и электрической сети, ему необходимо обратиться в ЖЭК для подтверждения и доработок при необходимости.

ВНИМАНИЕ! ПРИБОР ВЫПОЛНЕН ПО I КЛАССУ ЭЛЕКТРОБЕЗОПАСНОСТИ И ДОЛЖЕН ПОДКЛЮЧАТЬСЯ К ДВУХПОЛЮСНОЙ РОЗЕТКЕ С ЗАЗЕМЛЯЮЩИМ КОНТАКТОМ!

После подсоединения проверьте работу горелок. Пламя горелок должно быть ровным, без проскоков и отрывов.

Сборка компенсационных опор

Установить капроновые опоры в отверстия передней и задней стенки плиты (рис. 6)

Сборка регулируемых ножек

Установить регулируемые ножки в кронштейны, расположенные в нижней части плиты. Вращением опор добиться горизонтального положения плиты (рис. 7). Для удобства вращения чуть приподнимите край плиты со стороны регулировки.

Установить плиту на предназначенное место.

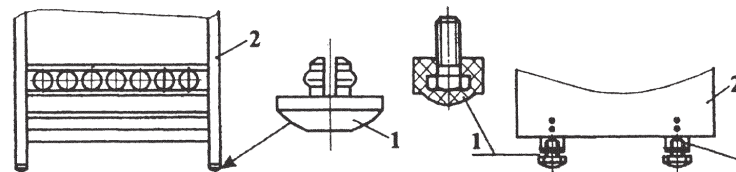


Рис. 6

Рис. 7

- 1 - капроновая опора
2- стенка плиты
3 - транспортный болт

Перед первым включением плиты НЕОБХОДИМО:

- удалить консервационную смазку с конфорок и решетчатых;
- эмалированные поверхности и стенки жарочного шкафа протереть мягкой губкой, смоченной в мыльном растворе, после чего протереть насухо;
- произвести просушку конфорок (без установки посуды) и незагруженного жарочного шкафа с открытой дверцей для удаления остатков влаги, смазки. Конфорки и жарочный шкаф прогреть в течение часа на минимальной мощности (если на вашей плите установлены конфорки с антикоррозийным покрытием, то с целью повышения стойкости данного покрытия необходимо после прогрева конфорок в течение часа на первой ступени переключателя мощности, дополнительно прогреть конфорки на максимальной ступени мощности в течение 5-6 минут без установки посуды.

При нагревании ЭКЧ возможно появление специфического запаха и дыма.

7. ПОРЯДОК РАБОТЫ

7.1. Прежде чем, включить плиту в сеть, проверьте, чтобы ручки переключателей мощности были установлены в положение «О» на панели управления плиты.

7.2. Для включения (электроконфорок стола, жарочного шкафа) необходимо ручку переключателей установить в положение, соответствующее требуемой мощности.

7.3. Вращение ручек переключателей электроконфорок и жарочного шкафа, круговое; но для увеличения срока службы переключателей, включение рекомендуется производить вращением ручек против часовой стрелки.

7.4. Чтобы разжечь горелку стола, следует: зажечь спичку, нажать и повернуть ручку крана против хода часовой стрелки до совмещения метки со знаком на панели, означающем, что кран открыт максимально; зажечь газ.

7.5. Чтобы разжечь горелку стола с электророзжигом, следует:
- нажать и повернуть ручку крана, без промедления нажать и отпустить кнопку электророзжига. При этом между всеми разрядниками и горелками проскакивает искра. Разжигается горелка, на которую подается газ. Если газ не загорелся, необходимо повторно нажать и отпустить кнопку.

Когда в сети большое давление, горелка зажигается легче при меньшей подаче газа (положение ручки между максимальным и малым пламенем).

ЗАПРЕЩАЕТСЯ: Не рекомендуется включать электророзжиг при снятой хотя бы одной горелке. Это может привести к преждевременному его износу.

Подсветка жарочного шкафа

Включение и выключение лампы жарочного шкафа осуществляется кнопкой подсветки, расположенной на панели управления (некоторые модели плиты). Если плита снабжена лампой освещения без выключателя (при комплектации плиты подсветкой), поэтому прежде, чем производить замену лампы, убедитесь, что плита выключена, чтобы избежать опасности поражения электрическим током.

Для замены лампы освещения, необходимо:

- отключить плиту от сети;
- открыть дверцу жарочного шкафа (жарочный шкаф должен быть холодным);
- отвернуть стеклянный колпачок лампы подсветки, расположенный в верхнем левом углу жарочного шкафа (вращением против часовой стрелки);
- выкрутить сгоревшую лампу и заменить ее новой (мощность лампы 15Вт);
- подключить плиту к сети.

Хозшкафчик

В нижней части плиты расположен шкафчик (Рис. 8), предназначенный для хранения кухонной посуды и принадлежностей.

Чтобы открыть дверцу, ее нужно приподнять вверх и наклонить на себя.



Рис. 8

8. ПРАКТИЧЕСКИЕ СОВЕТЫ

Для снижения расхода электроэнергии, ускорения приготовления пищи, и увеличения срока службы конфорки необходимо: пользоваться кухонной посудой, имеющей плоское, толстое и ровное дно (допустимая выпуклость или вогнутость дна посуды не более 1мм), диаметром равным диаметру конфорки или на 5-1 Омм больше.

По использованию электроконфорки стола

- Никогда не оставляете электроконфорку включенной без посуды.
- Не допускайте переливания жидкости на конфорку.
- Не ставьте мокрую посуду на раскаленную конфорку.
- Не допускайте резкого охлаждения горячих конфорок.
- Не используйте для чистки конфорки острые предметы: такие как нож, проволочная щетка и т.п., которые могут повредить покрытия конфорки.
- При продолжительном перерыве в эксплуатации, конфорки следует держать сухими или слегка промасленными.

ЗАПРЕЩАЕТСЯ:

- Ставить на электроконфорки посуду массой, превышающей 20 кг.
- Проверять нагрев электроконфорки прикосновением руки.
- Эксплуатация конфорки при появлении трещин на конфорке.

ВО ИЗБЕЖАНИЕ коррозии конфорки следует пользоваться посудой с сухим дном.

БЕРЕГИТЕ конфорки от резкой смены температуры.

По использованию горелок стола

- Размеры посуды (см. табл.3) и режим работы горелок нужно выбирать таким образом, чтобы пламя не выходило за края и не «лизало» боковые стенки;
- Не рекомендуется использовать посуду с выпуклым или вогнутым дном;
- Пользуйтесь посудой с крышками - это значительно сократит время приготовления;
- Доведя жидкость до кипения, установите такой минимальный режим, при котором не придется снимать или сдвигать крышку.

Таблица 2

Газовая горелка	Нормальной мощности	Повышенной мощности
Диаметр кастрюли, (мм)	200-240	220-260

По приготовлению пирогов

- Из-за инертности разогрева трубчатых электронагревателей, разогрев жарочного шкафа перед выпечкой мучных изделий рекомендуется начинать на максимальной мощности.

- При выпечке не рекомендуется часто открывать дверцу жарочного шкафа. Если в процессе выпечки передняя или задняя части выпекаемого изделия зарумяниваются сильнее, то через некоторое время можно развернуть противень на 180°. Для равномерного зарумянивания верха и низа выпечки в электроплите предусмотрено раздельное включение верхнего и нижнего тенов:

- положение «О» – тены выключены;
- положение «100 ± 20°С» (слабый нагрев);
- положение «170 ± 20°С» (режим верхнего тена);
- положение «200 ± 20°С» (режим нижнего тена);

№ п/п	Город	Сервисный центр	Адрес	телефон	e-mail
26.	Дзержинск Нижегородская область	ООО «АССЦ Радуга»	606024 ул. Чапаева д. 69/2	(8313)28-31-45 21-07-78	dzr-raduga@yandex.ru
27.	Йошкар-Ола Р. Марий-Эл	ИП Наумов А.А.	424007 ул. Строителей 54 а	(8362)660-661; 78-04-04;91-41-41	pdol@mail.ru
28.	Йошкар-Ола Р. Марий-Эл	ИП Бешкорева С.В	424006 ул. Советская 173	(8362)45-73-68; 41-77-43	Midas5@yandex.ru
29.	Екатеринбург	ИП Мизякин В.Ю	620039 Б. Культуры 25-211	(343)219-25-22; (952)147-93-22; (902)874-64	
30.	Ижевск	ООО «Радуга»	426000 ю.а г. Ижевск ул. Пушкинская д.130 ф.а Горького д. 162	(3412)411-920; 411-952;	vladimir@sc.udmnet.ru irina.e@sc.udmnet.ru
31.	Иркутск	ИП Егорова А.С (Альфа-Сервис)	664007 Иркутск пер. Мопра 1 А 664074, Иркутск, ая 103 Второй с СЛ664022, г. Иркутск, ул. Трилисера 8/2 (ЖК Центральный Парк), тел 222-699	(3952)799150; 97-03-94, тел 222-699	электро alfarem@yandex.ru anastasyaegorova@mail.ru
32.	Калининград	ООО «РемТехСервис»	236011 ул. Судостроительная 75	(4012) 303829, моб. +79211031223	nzaytseva@rts39.ru
33.	Калуга	ООО «Техногаз Центр Плюс»	248000 ул. Декабристов д. 15	(4842)54-80-78	газовые technogaskaluga@mail.ru
34.	Казань	ООО ТехноВидеоСервис»	420034 ул. Проточная 8	(843) 518-97-97	работает 5189797@bk.ru
35.	Караганда РБ Казахстан	ПК Прогресс-сервис	Мк-н Гульдер-1 д.1	(77212)33-18-21;33-19-48	работает Karaganda005@mail.ru
36.	Кемерово	ООО Мастер СИТИ	650003 пр. Химиков д. 23	(3842)510-810; 73-30-96; 951-615-77-48	Master citykem@mail.ru
37.	Киров	ВГК-сервис («Вятка-Евро-Газ»)	610035, г. Киров ул. Производственная 27 д	(8332) 62-11-83 704-407	работает servis@sudnev.kirov.ru
38.	Кострома	ООО Экспрес-Мастер»	156013 Ул.Калиновская 56	(4942)45-56-03	info@cgo44.ru service@cgo44.ru
39.	Комсомольск-на-Амуре	ИП Колцева В.Н.	Пр-т Первостроителей 20-100	(4217) 27-25-24	natzone@mail.ru
40.	Комсомольск-на-Амуре	ИП Маликов Р.В	681007 пр. победы 44	(4217)32-65-37; (924)227-09-08	Info.spets-dv@mail.ru
41.	Кемерово	ООО Мастер Сити	650003 пр. Химикрв д. 23	(3842)510-810; 733-096; (951)615-77-48	Master city kem@mail.ru
42.	Краснодар	ООО «Фотон»	350000 ул. Калинина 289	(861)255-46-72; 255-20-06	электро info@foton23.ru
43.	Краснодар (Анапа, Новороссийск, Геленджик)	ООО «ЮгПрофСервис»	350075 ул. Волжская / Новосибирская 40/68	(861) 277-36-68, тел. 918-996-04-93	Худалева Елена <hudaleeva@mail.ru>
44.	Краснодар	ИП Бабаков А.А	350072 ул. Белозерная 1/1	(918)1020010 (961)50-19-222	Bat-service@mail.ru
45.	Краснодарский край г. Туапсе	ООО «Планар»	352800 г. Туапсе Софьи Перовской д. 8	(86167)22336	
46.	Красноярск	ИП Каширин В.В (Каширин)	ул. Свердловская, 47-36	(3912) 323778; 538280	работает Vvk_servis@mail.ru
47.	Курган	ООО «Заурал Монтаж Сервис»	641310 ул. Пичугина д.9	(3522)60-49-04 ; 634934	Zms45@mail.ru
48.	Курск	ИП Аглымова О.В	305044 г. Курск ул. Ухтомского д. 2 а кв.63	(4712) 34-14-39; 34-24-69	работает isconi@rambler.ru
49.	Липецк	АСЦ «Комфорт и безопасность»	399148 Липецкая область с. Панино ул. Садовая д.50	(951)307-33-39	mohotaev2015@yandex.ru
50.	Магнитогорск	ИП Дегтярский К.Д.	ул. Киевская 45	(3519)43-80-15	general@remtehsevis-mgn.ru
51.	Махачкала	ИП Тайибов А.М	367027 ул. Казбекова 161А	(928052)22-50, 047-70-17	master-holod05@mail.ru
52.	Москва	ООО «Люксория»	ул.Армавирская д. 23/18 пом 5	(499) 608-05-37; 746-52-73; 8(926)873-29-49	работает luxoriya@yandex.ru
53.	Москва	ЗАО «Сервис Центр Бытовой Техники»	ул. Кантемировская, 20 кор. 1	(495) 323-79-00	работает scbt1@ yandex.ru
54.	Мурманск	ООО АЦ Пионер-Сервис»	183038 ул. Смайловой д. 3	(8152)43-11-22	akishina@pioneer-service.ru
55.	Мурманск	ООО «Газсервис»	183038 ул. Октябрьская дом. 23А	(8152)42-87-80 ;42-32-84	Servise-gaz@yandex.ru

ПЕРЕЧЕНЬ РЕГИОНАЛЬНЫХ СЕРВИСНЫХ ЦЕНТРОВ

По вопросам гарантийного и послегарантийного обслуживания и ремонта просим обращаться в региональные сервисные службы

№ п/п	Город	Сервисный центр	Адрес	телефон		e-mail
	Абакан	ИП Козлов А.В	655016 пр. Дружбы Народов 29	83902359703; 89632015312		Homelife19@mail.ru
1.	Алматы	ТОО «Компания Гарант Сервис Центр»	050026, Казахстан, г. Алматы, ул. Макатаева уг. ул. Байшева 33/2	(8107727)397-43-25; 397-44-25		alexandr_wt@mail.ru\$ bt_service@mail.ru
2.	Алматы	ТОО «Белая техника»	ул. Ауэзова 2	(7727)379-19-58;		Bt_service@mail.ru
3.	Анапа (Геленджик, Новороссийск)	ИП Фараносова А.Ю	Ул. Остромского 55 пом. 1	(903)4488668		
4.	Архангельск	ООО "Архсервис - центр"	163046 ул. Воскресенская. 85	(81826) 61866, 661910		alesya_arV.hsvc.ru
5.	Ахтубинск	ИП Купчинский А.А	416502 ул. Гоголя 2 Б поч. Мкр. Милиораторов д. 15	(85141)3-61-25		kupchinskiy@yandex.ru
6.	Астрахань	ИП Яншин Ю.В	414052 ул. Ботвин д. 6а/1	(8512)200-545		Energya30@yandex.ru
7.	Астрахань	ООО «Сервисная компания Элком»	414040 ул. Савушкина 51 А	(8512)54-11-01; 63-27-27		
8.	Балаково	ИП Барышников Е.В	413853 Саратовская область ул. Чапаева 159 а	((8453)44-10-15		balsc@balakovo.ru.
9.	Белгород	ИП Богущева Е.И	308015 ул. Сумская д. 22	(4722)22-96-47 300-722 Г. Старый Оскол (4725)426-052		Bogusheva@bel-service.ru
10.	Братск	ИП Швецова Ю.В	665729 Иркутская обл. ул. Пионерская 23/40	(3953) 45-99-07; 45-98-96	электро	bogomolov@lexelec.ru
11.	Барнаул	ООО «Альфа-сервис»	656044 ул. Попова д. 55	(3852)601349	новый	Bservice@alt.ru
12.	Брянск	ИП Герасимова Н.И. («Современный дом»)	241050 г. Брянск, проспект Станке-Димитрова 72	(4832) 58-01-01, 58-00-03	работает	gerasima7@rambler.ru
13.	Владивосток	ИП Юзефович В.Г.	Народный проспект 11	(423)23-90-980		master@vlad.ru
14.	Владикавказ	ИП Фараносова А.Ю.	362027 Пер. Транспортный 4 офис 10	(918)822-09-56		
15.	Владимир	ООО «Аванпост»	600000, ул. Б. Московская 67	(4922)32-22-10		avanpost10@mail.ru
16.	Владимир	ООО Рост-Сервис	600031 ул. Юбилейная д. 60	(4922)30-50-55; 21-44-24		service@rost.elcom.ru
17.	Вологда	ООО Снабторг	160000 г. Вологда Советский проспект д. 4 а/я 289	(8172)75-15-66	Новый по газовым плитам	Ustuggaz-vologda-ewv@mail.ru
18.	Вологда	ИП Криулин А.А	ул. Новгородская 7	(8172) 52-19-19		asc1@vologda.ru
19.	Волгоград	ИП Пучков С.Д.	400117 ул. Землячки 29	(8442)98-15-93; 98-54-96; 98-01-48(909)394-68-15		nikitinacervice@mail.ru
20.	Волгоград	ИП Никитин Ю.Т.	400105 ул. Таращанцев 17	(8442)98-15-93; (927)066-92-61		
21.	Воронеж	ООО «Атомприбор»	394005 ул. Владимира Невского д. 19 а кв. 213	(4732)20-59-47		460033@mail.ru
22.	Воронеж	ООО «Технопромсервис»	Проспект труда 91	(473)2463179; 2502279		Tehnoprom@vmail.ru
23.	Воронежская область г. Россошь	ООО «Региональная сервисная компания»	396658 пр-кт Труда 12 кв. 48	(4739)63-02-52		elecomsh@mail.ru
24.	Димитровград	ИП Федотов С.А.	433505 ул. Октябрьская д. 63	(84235)2-86-59; 9-14-64	новый	acf@dggrad.ru\$ sergijfedoto@yandex.ru
25.	Дзержинск Нижегородская область	ИП Татанаев И.В	ул. Галикина д. 2/38 кв.91 П/а 606008 ул. Парковая аллея д.6А	(8313)23-13-75; 24-41-21		tatanaew@yandex.ru servistan@yandex.ru

- положение «280 ± 20°C» (обычный нагрев).
Температура в жарочном шкафу регулируется ручкой переключателя, расположенной на панели управления.

9. УХОД ЗА ПЛИТОЙ

ВНИМАНИЕ! ПЕРЕД МЫТЬЕМ ПЛИТЫ ОБЯЗАТЕЛЬНО ОТКЛЮЧИТЕ ЕЕ ОТ ЭЛЕКТРОСЕТИ.

- Эмалированные, стеклянные, пластмассовые поверхности плиты следует мыть мыльной водой и протирать сухой, мягкой тканью.
- В процессе работы плиты следите за тем, чтобы рабочая поверхность конфорок не загрязнялась.
- Крышки горелок и решетку стола можно аккуратно почистить металлической мочалкой или тряпкой с мелким абразивным чистящим порошком. Газовые каналы горелок удобно чистить жесткой щеткой, после чего их нужно промыть и хорошо высушить.
- Пятна от пищи необходимо удалять до высыхания.
- Когда моете жарочный шкаф, будьте аккуратны – не повредите резиновый профиль.

ЗАПРЕЩАЕТСЯ:

- применять для чистки порошки абразивного действия;
- использовать жесткие абразивные очистители или жесткие металлические скребки для чистки стекла дверцы жарочного шкафа, так как они могут поцарапать поверхность, которая в результате может разбиться на осколки;
- использовать паровую чистку для плит;
- НЕ ДОПУСКАЙТЕ попадания воды, влаги внутрь плиты.**
- НЕ СЛЕДУЕТ** оставлять на эмалированной поверхности кислотосодержащие жидкости (лимонный сок, уксус и т.д.).

10. ТЕХНИЧЕСКОЕ ОБСЛУЖИВАНИЕ

Техническое обслуживание газового оборудования жилых домов и общественных зданий осуществляется в соответствии с требованиями Положения о техническом обслуживании газового оборудования в жилых домах и общественных зданиях.

- Проверка на герметичность газового оборудования жилых и общественных зданий, проводится в сроки, определяемые предприятиями газового хозяйства.
- По истечении установленного изготовителем срока службы газоиспользующего оборудования о техническом обслуживании газового оборудования в жилых домах и общественных зданиях.
- Проверка на герметичность газового оборудования жилых и общественных зданий, проводится в сроки, определяемые предприятиями газового хозяйства.
- По истечении установленного изготовителем срока службы газоиспользующего оборудования техническое обслуживание этого оборудования (в период до его замены) должно производиться не реже одного раза в год в жилых зданиях и не реже одного раза в шесть месяцев в общественных зданиях (помещениях).
- Первое техническое обслуживание ВДГО планируется не ранее шести месяцев после окончания гарантийного срока плиты.
- Поставка требуемых запасных частей после окончания гарантийного срока плиты за счет средств завода изготовителя не производится.
- Периодичность технического обслуживания ВДГО в жилых домах и общественных зданиях устанавливается предприятиями газового хозяйства и потребителем газа с учетом технического состояния ВДГО и конкретных условий эксплуатации.
- Выявленные дефекты и неисправности плиты в сроки между техническим обслуживанием устраняются газовыми службами по заявкам абонентов. Перед вводом прибора в эксплуатацию, с потребителями газа проводится инструктаж по правилам безопасности пользования газом и эксплуатацией приборов. Потребители газа должны быть предупреждены о необходимости своевременно сообщать, об обнаруженных неисправностях плиты в эксплуатационные службы газового хозяйства.
- Отключение и включение плиты после устранения неисправности должны быть оформлены актом.

Работы, выполняемые при техническом обслуживании газовой плиты:

1. Проверить нормативные размеры.
2. Проверить герметичность соединений.
3. Проверить работоспособность и герметичность кранов.

17. СВИДЕТЕЛЬСТВО ПРОДАЖИ

Плита продана _____
(наименование и адрес торгового предприятия)

комплектно _____

Продавец _____
(дата, подпись и штамп торгового предприятия)

Наименование и адрес сервисной службы _____
(заполняется торговым предприятием)

18. ТАЛОН УСТАНОВКИ

Плита установлена в _____

ул. _____ дом № _____ кв. _____

и подключена механиком _____
(наименование организации)

Механик _____
(подпись, дата)

«Плита укомплектована и работоспособна. С руководством по эксплуатации, правилами пользования и гарантийными обязательствами ознакомлен».

Владелец _____
(подпись, дата)

4. Проверить соответствие диаметра сопел виду и давлению газа.
5. Провести регулировку горения газовых горелок.
6. Проверить, визуально по виду пламени - процесс сжигания газа (отсутствие желтых языков) и устойчивость пламени
7. При необходимости провести профилактические работы (прочистить сопла, газовые каналы горелок).
8. Проверить состояние гибкого шланга подвода газа (не реже одного раза в полгода).
9. Провести инструктаж абонента.
 - Техническое обслуживание, наладка, замена сопел при переводе плиты на другой вид газа плиты проводится работниками предприятий газового хозяйства.
 - Владельцу плиты ЗАПРЕЩАЕТСЯ самостоятельно подключать плиту к газовой и электрической сети, баллону, производить замену сопел, а также производить любые виды ее ремонта и смазки.
 - Трущиеся поверхности крана периодически один раз в три года подлежат смазке согласно таблице 4.

Таблица 3

Наименование сборочной единицы	Наименование марки ГСМ	Масса ГСМ (Ф.)	Способ нанесения	Номера позиций заправки смазки на схеме
Кран	Основная ЛЗ ГАЗ 41 ТУ 38 101644-76 Дублир. герме- тон (ПНП)	0,00002	Смазку наносить шпателем один раз в три года	Поверхность пробивки, стержень, фланец (трущиеся поверхности) кольцо уплотнитель

11. ХРАНЕНИЕ И ПЕРЕВОЗКА

- До установки плиты у потребителя она должна храниться в заводской упаковке, в отапливаемом и вентилируемом помещении при температуре воздуха от +5°C до +40°C, относительной влажности воздуха не более 80%, и отсутствии в воздухе кислотных и других паров, вредно действующих на материалы плиты.
 - Транспортирование должно производиться только в вертикальном положении в заводской упаковке с предохранением от осадков и механических повреждений, согласно указанным на ней манипуляционным знакам, но не более чем в три яруса по высоте.
 - Складирование плит в упаковке должно производиться не более чем в три яруса по высоте.
 - Доставка плит к месту монтажа должна производиться согласно схем расположенных на упаковке.
 - Распаковка плит должна производиться только на месте установки.
 - Запрещается переносить плиту за ручку дверцы жарочного шкафа и трубу коллектора.
- Рекомендуется при перемещении плиты поддерживать ее за верхнюю часть жарочного шкафа, при открытой дверце.
- Плиты со стеклянной крышкой допускается складировать и транспортировать в один ярус или последним ярусом из допустимых (2,3).

12. УТИЛИЗАЦИЯ

- Отслужившая плита относится к опасному классу многокомпонентных твердых бытовых отходов, поэтому по истечении срока службы, плита должна быть сдана в специализированную организацию осуществляющую надзор за бытовыми плитами.
- В случае, если плита будет отправлена на свалку, помните, что попав в детские руки, она может стать причиной несчастного случая. Позаботьтесь о том, чтобы сделать ее максимально безопасной (обрежьте шнур питания и снимите имеющиеся электроузлы).

13. СПОСОБЫ УСТРАНЕНИЯ НЕИСПРАВНОСТЕЙ

- Перевод плиты с природного на сжиженный газ и наоборот и с одного давления на другое производится заменой сопел горелок и осуществляется персоналом специализированных организаций. Установку сопел при сборке плиты и ее ремонте необходимо проводить в соответствии с таблицей 1.
- При проведении работ необходимо следить, чтобы резиновые кольца не получали повреждений, порезов, смятий и т.п.
- При проведении замены сопла при ремонте, а также при переводе на другой тип газа необходимо:

15. ГАРАНТИЙНЫЕ ОБЯЗАТЕЛЬСТВА

15.1. Гарантийный срок эксплуатации плит – 1 год с момента подключения у потребителя и не более трех лет с момента изготовления плиты.

15.2. При покупке плиты покупатель должен:

- получить руководство по эксплуатации с отметкой магазином даты продажи и проверить в нем наличие отрывного талона на гарантийный ремонт (техническое обслуживание)
- проверить комплектность плиты.
- обследовать плиту на возможные механические повреждения.

15.3. При отсутствии на отрывном талоне печати магазина с отметкой даты продажи или монтажа плиты, гарантийный срок исчисляется со дня ее выпуска заводом.

15.4. В течение гарантийного срока все неисправности плиты комплексно устраняются персоналом территориальных газовых хозяйств с поставкой требуемых запчастей за счет завода изготовителя на основании заключенного с заводом договора, а при его отсутствии - заводом-изготовителем при условии обязательной высылки на завод вышедших из строя узлов и деталей. Высылаемые части должны сопровождаться правильно заполненным гарантийным талоном. Гарантийный и послегарантийный ремонт плиты должен производиться соответствующими ремонтными организациями. **Гарантийные обязательства не выполняются в случае:**

- несоблюдения правил транспортировки и хранения;
- несоблюдения правил установки и эксплуатации;
- разборки и ремонта плиты лицами, не имеющими на это право.
- изделия из стекла гарантийными не являются.

15.5. **При использовании плит: в кафе, ресторанах, столовых и общежитиях коридорного типа, на них не распространяется гарантийный срок эксплуатации.**

15.6. Завод-изготовитель не принимает претензий по некомплектности и механическим повреждениям плиты после ее монтажа или продажи.

15.7. Завод-изготовитель принимает претензии к продукции с указанием заводского номера плиты, даты ее изготовления и фамилии комплектовщика (для торгующих организаций), при наличии заполненного гарантийного талона (для индивидуального потребителя).

- Гарантия не распространяется на лампу освещения. По вопросу ее приобретения следует обращаться в магазины торговой сети.

- Отсутствие отметки в свидетельстве об установке плиты лишает права на гарантийный ремонт.

16. ЦЕНА

Цена плиты - свободная, отпускная, без стоимости установки плиты.

- перекрыть общий кран подачи газа, закрыть все краны плиты;
 - при наличии в плите электрической части отключить плиту от электрической сети.
- Замена сопла горелки стола:
- снять решетку стола, крышки горелочной группы;
 - торцевым ключом 7мм выкрутить сопло;
 - установить новые сопла, при этом необходимо следить, чтобы они были установлены в соответствии с таблицей 1 (резиновые кольца при сборке необходимо смазать силиконовой смазкой);
 - после установки сопла его стык проверить обмыливанием на герметичность, при этом необходимо следить, чтобы сопла были установлены в соответствии с таблицей 1;
 - установить крышки горелочной группы;
 - установить решетку стола.
- Замена сопла горелки духовки:
- открыть дверцу духовки;
 - вынуть дно духовки;
 - вынуть выдвижной ящик (для плит с выдвижным ящиком);
 - открутить термопару от горелки духовки;
 - выкрутить саморез крепления горелки духовки, снять горелку духовки;
 - торцевым ключом 7мм выкрутить сопло из корпуса сопла, придерживая корпус сопла ключом гаечным. Не допускать проворачивания корпуса сопла;
 - установить новое сопло, придерживая корпус сопла ключом, при этом необходимо следить, чтобы они были установлены в соответствии с таблицей 1 (резиновые кольца при сборке необходимо смазать силиконовой смазкой). Не допускать проворачивания корпуса сопла;
 - после установки сопла его стык проверить обмыливанием на герметичность, при этом необходимо следить, чтобы сопла были установлены в соответствии с таблицей 1;
 - надеть горелку духовки на корпус сопла, закрепить саморезом;
 - установить дно духовки

Примечание.

Перевод ручки крана в режим «малое пламя» производится с предварительным нажатием на ручку крана и дальнейшим поворотом до упора против часовой стрелки.

Таблица 4

Наименование неисправности, внешнее проявление, дополнительные признаки	Вероятная причина	Способ устранения
Не горит или плохо горит горелка	- слишком малое давление в сети; - в каналы горелки попала грязь или влага; - горелка установлена с перекосом; - засорилось сопло	- обратиться в газоснабжающую службу; - прочистить и просушить горелку; - правильно установить горелку; - тонкой проволокой или иголкой прочно тить сопло
Горелка горит с отрывами пламени	- слишком большое давление газа в сети	- обратиться в газоснабжающую службу; - уменьшить ручкой подачу газа до стабилизации горения;
При нагревании клинит ручку	- выработалась смазка крана	- пересмазать кран (пересмазка крана не реже 1 раза в 3 года.)
Не горит лампочка подсветки жарочного шкафа	- перегорела лампочка	- заменить лампочку
*- работы выполняются сервисной службой		

14. СВИДЕТЕЛЬСТВО О ПРИЕМКЕ

Плита соответствует ТУ 4858-002/1-21782886-2011 «Плиты газозлектрические (комбинированные) бытовые» и признана годной для эксплуатации.

Сертификат соответствия № ЕАЭС RU С- RU.АД85.В.00085/20 Серия RU № 0113182

Штамп ОТК

ПРИМЕЧАНИЕ:

- Форму заполняет предприятие-изготовитель изделия.

