

Содержание

1	Меры предосторожности	353
1.1	Общие меры безопасности	353
1.2	Назначение прибора	357
1.3	Ответственность производителя	357
1.4	Руководство по эксплуатации	358
1.5	Идентификационная табличка	358
1.6	Утилизация	358
1.7	Как читать руководство по эксплуатации	359
2	Описание	360
2.1	Общее описание	360
2.2	Варочная панель	361
2.3	Панель управления	361
2.4	Другие части	362
2.5	Принадлежности, поставляемые в комплекте	363
3	Использование	365
3.1	Меры предосторожности	365
3.2	Меры предосторожности	366
3.3	Первое использование	366
3.4	Использование принадлежностей	367
3.5	Использование отделения для хранения посуды	369
3.6	Эксплуатация варочной поверхности	370
3.7	Использование духовки	371
3.8	Рекомендации по приготовлению	373
3.9	Программирующие часы	374
4	Чистка и уход	379
4.1	Меры предосторожности	379
4.2	Чистка прибора	379
4.3	Паровая очистка	382
4.4	Снятие дверцы	384
4.5	Чистка стекол дверцы	384
4.6	Внеплановое техобслуживание	386
5	Установка	388
5.1	Подключение к газовой сети	388
5.2	Встраивание	396
5.3	Подключение к электропитанию	400
5.4	Для монтажника	401

ПЕРЕВОД ОРИГИНАЛЬНЫХ ИНСТРУКЦИЙ

Рекомендуется внимательно прочитать данное руководство, в котором содержатся все указания для сохранения неизменными внешнего вида и функций купленного прибора.

Для получения дополнительной информации о продукте см.: www.smeg.com



1 Меры предосторожности

1.1 Общие меры безопасности

Риск получения травм

- Во время эксплуатации данный прибор и его доступные части сильно нагреваются. Не дотрагивайтесь до нагревательных элементов во время эксплуатации.
- Наденьте защитные термические перчатки, когда работаете с блюдами внутри духового шкафа.
- Ни в коем случае не пытайтесь погасить пламя/пожар водой: выключите прибор и накройте пламя крышкой или покрывалом из огнестойкого материала.
- Эксплуатация данного прибора разрешена детям, начиная с 8-летнего возраста, и лицам с ограниченными физическими, психическими или умственными способностями, а также лицам, не обладающим достаточным опытом и знаниями, если они были соответствующим образом проинструктированы или находятся под наблюдением взрослых, ответственных за их безопасность.
- Не разрешайте детям играть с прибором.
- Не допускайте нахождения вблизи прибора детей младше 8 лет без присмотра взрослых.
- Не позволяйте детям, которым меньше 8 лет, приближаться к прибору во время его функционирования.
- Чистка и уход не должны осуществляться детьми без присмотра взрослых.
- Убедитесь в правильности установки корончатых рассекателей и крышек на них в соответствующих пазах.
- Будьте предельно внимательны, так как зона приготовления нагревается очень быстро. Не допускайте нагревания пустых кастрюль. Опасность перегрева.
- Жиры и масла при перегреве могут загореться. Не отходите от прибора во время приготовления блюд, содержащих масло или жир. В случае возгорания масел или жиров никогда не гасите огонь водой. Закройте кастрюлю крышкой и выключите варочную поверхность.



- Процесс приготовления должен всегда быть под контролем. Процесс быстрого приготовления должен быть под непрерывным контролем.
- Во время использования прибора не кладите на варочную поверхность металлические предметы, например, кухонные приборы и посуду, так как они могут нагреться.
- Не вставляйте острые металлические предметы (столовые приборы или инструменты) в прорези прибора.
- Не наливайте воду на очень горячие противни.
- Во время приготовления держите дверцу закрытой.
- Если необходимо провести какие-либо манипуляции с готовящимся блюдом или после окончания процесса приготовления, приоткройте дверцу на 5 см на несколько секунд, чтобы дать выйти пару. Затем откройте дверцу полностью.
- Не открывайте отделение для хранения посуды (если оно имеется), когда духовка включена и еще горячая.
- Предметы, находящиеся в отделении для хранения посуды, могут быть очень горячими после использования духовки.
- Не используйте и не храните воспламеняющиеся материалы в отделении для предметов (если таковой имеется) или вблизи прибора.
- Не используйте баллончики с аэрозолями вблизи работающего прибора.
- Необходимо выключать прибор по окончании его эксплуатации.
- Запрещается вносить изменения в конструкцию прибора.
- Перед проведением любых работ на приборе (монтаж, техобслуживание, размещение или перемещение) всегда используйте средства индивидуальной защиты.
- Перед проведением любых работ на приборе необходимо отключить общее электропитание.
- Действия по установке и ремонту должны выполняться квалифицированным персоналом в соответствии с действующими нормами.
- Не пытайтесь отремонтировать прибор самостоятельно или без помощи квалифицированного техника.
- Никогда не вынимайте вилку, держа за кабель.
- В случае повреждения шнура электрического питания необходимо немедленно связаться со службой технической поддержки для его замены.



Меры предосторожности

Риск повреждения прибора

- Запрещается использовать абразивные или коррозионные чистящие средства (например, порошки, пятновыводители и металлические мочалки) для чистки стеклянных частей прибора.
- При необходимости пользуйтесь деревянными или пластмассовыми кухонными принадлежностями.
- Решетки и противни следует вставлять в направляющие до полной остановки. Механические предохранительные блокировки, препятствующие их выемке, должны быть повернуты вниз и в сторону задней стенки духовки.
- Не садитесь на прибор.
- Не используйте для чистки прибора струи пара.
- Не заслоняйте отверстия и прорези, предназначенные для вентиляции и отвода тепла.
- Не оставляйте прибор без надзора во время приготовления блюд, при котором выделяется масло или жир, которые при сильном перегреве могут воспламениться. Будьте предельно внимательны.
- Не оставляйте посторонние предметы на варочных поверхностях.
- Никогда не используйте прибор для обогрева помещения.
- Не распыляйте никакие аэрозоли вблизи духовки.
- Не пользуйтесь приборами или емкостями из пластмассы для приготовления пищи.
- Не устанавливайте внутри духовки закрытые банки или емкости.
- Извлеките из духовки все противни и решетки, не используемые во время приготовления.
- Не накрывайте дно духовки алюминиевой или оловянной фольгой.
- Не ставьте кастрюли или противни непосредственно на дно духовки.
- Если вы хотите использовать бумагу для выпечки, размещайте ее так, чтобы она не мешала циркуляции горячего воздуха в духовке.
- Не допускается использование поверхности внутреннего стекла открытой дверцы в качестве подставки под кастрюли или противни.
- Кастрюли и сковороды должны располагаться внутри периметра варочной поверхности.
- Вся посуда должна иметь плоское ровное дно.



- В случае перелива через край посуды необходимо удалить пролитую жидкость с варочной поверхности.
- Не разливайте на варочную поверхность кислые жидкости, например, лимонный сок или уксус.
- Не ставьте пустые кастрюли или сковороды на включенные варочные поверхности.
- Не используйте для чистки прибора струи пара.
- Запрещается использовать грубые или абразивные материалы, а также острые металлические скребки.
- Для чистки компонентов из стали или с металлическим покрытием (например, анодированных, никелированных или хромированных) не пользуйтесь чистящими средствами, содержащими хлор, нашатырный спирт или отбеливающие вещества.
- Запрещается использовать абразивные или коррозионные чистящие средства (например, порошки, пятновыводители и металлические мочалки) для чистки стеклянных частей прибора.
- Нельзя мыть в посудомоечной машине съемные элементы, такие как решетки, корончатые рассекатели и крышки конфорок.

Установка

- **Запрещается устанавливать** этот прибор на катерах или в трейлерах.
- Прибор нельзя устанавливать на подставку.
- Встраивание духовки в мебель следует производить вдвоем.
- Запрещается использовать дверцу в качестве рычага при встраивании духовки в мебель.
- Запрещается прикладывать чрезмерное усилие на открытую дверцу.
- Не поднимайте и не перемещайте прибор за рукоятку дверки.
- Для предотвращения перегрева прибора не рекомендуется устанавливать его за декоративными дверями или панелями.
- Подключение к системе газоснабжения должен выполнять квалифицированный уполномоченный техник.
- Монтаж с использованием гибкого шланга должен производиться так, чтобы его протяженность не превышала 2 метров для стального гибкого шланга и 1,5 метров для резинового шланга.



Меры предосторожности

- Шланг не должен соприкасаться с подвижными деталями и подвергаться сдавливанию.
- Если это требуется, используйте регулятор давления, соответствующий действующим нормам.
- По окончании любых работ, проверьте момент затяжки газовых соединений, его значение должно находиться в интервале от 10 Нм до 15 Нм.
- После установки проверьте подключение на утечку с помощью мыльного раствора, но ни в коем случае не с помощью пламени.
- Обслуживание должно производиться уполномоченным техническим персоналом.
- Требуется обязательное заземление в соответствии с процедурами, предусмотренными нормами по безопасности электрических приборов.
- Используйте провода, выдерживающие температуру, по меньшей мере равную 90 °С.
- Момент затяжки винтов проводников питания клеммной панели должен составлять 1,5-2 Нм.

Для этого прибора

- Перед заменой лампы необходимо удостовериться в том, что прибор выключен.
- Не прислоняйтесь и не садитесь на открытую дверцу.
- Убедитесь, что в дверцах духовки не застряли предметы.

1.2 Назначение прибора

- Данный прибор предназначен для приготовления пищи в домашних условиях. Любое иное использование прибора считается ненадлежащим.
- Прибор не предназначен для использования с наружными таймерами или с применением систем дистанционного управления.

1.3 Ответственность производителя

Производитель снимает с себя всякую ответственность за причиненный людям и имуществу ущерб в случае:

- ненадлежащего использования прибора;
- несоблюдения предписаний руководства по эксплуатации;
- нарушения целостности какой-либо части прибора;
- использования неоригинальных запчастей.



1.4 Руководство по эксплуатации

Данное руководство по эксплуатации является неотъемлемой частью прибора. Необходимо хранить его в целости и сохранности в доступном месте на протяжении всего срока службы прибора.

Перед началом использования прибора внимательно прочитайте данное руководство по эксплуатации.

1.5 Идентификационная табличка

Идентификационная табличка с техническими данными, паспортным номером и маркировкой. Никогда не снимайте идентификационную табличку.

1.6 Утилизация



Данный прибор должен утилизироваться отдельно от других отходов (директивы 2002/95/ЕС, 2002/96/ЕС, 2003/108/ЕС). Данный прибор не содержит каких-либо веществ в количествах, считающихся опасными для здоровья и окружающей среды, в соответствии с действующими европейскими директивами.

Для утилизации прибора:

- обрежьте кабель электрического питания и удалите кабель вместе с вилкой.

- По окончании срока службы прибора его следует передать в соответствующие центры дифференцированного сбора электрических и электронных отходов или же передать продавцу в момент покупки аналогичного прибора, в соотношении один к одному.

Примите во внимание, что для упаковки прибора применяются безвредные материалы, пригодные для повторного использования.

- Передайте материалы упаковки в соответствующие центры дифференцированного сбора отходов.



Пластиковые упаковки
Опасность удушья

- Не оставляйте упаковку или ее части без присмотра.
- Не разрешайте детям играть с пластиковыми пакетами, входящими в состав упаковки.



Электрическое напряжение
Опасность получения электрического удара

- Отключите общее электрическое питание.
- Отключите кабель электрического питания от электрической сети.



Меры предосторожности

1.7 Как читать руководство по эксплуатации

В этом руководстве по эксплуатации используются следующие условные обозначения:

Меры предосторожности



Общая информация об этом руководстве по эксплуатации, о мерах безопасности и конечной утилизации прибора.

Описание



Описание прибора и принадлежностей.

Использование



Информация по эксплуатации прибора и принадлежностей, советы по приготовлению.

Чистка и уход



Информация по правильной очистке и техническому обслуживанию прибора.

Установка



Информация для квалифицированного специалиста: установка, ввод в эксплуатацию и испытание устройства.



Меры предосторожности



Информация



Рекомендация

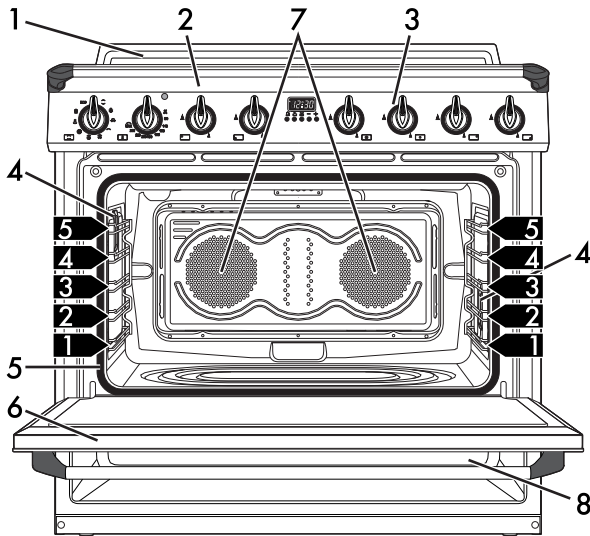
1. Последовательность инструкций по эксплуатации.

- Отдельная инструкция по эксплуатации.



2 Описание

2.1 Общее описание

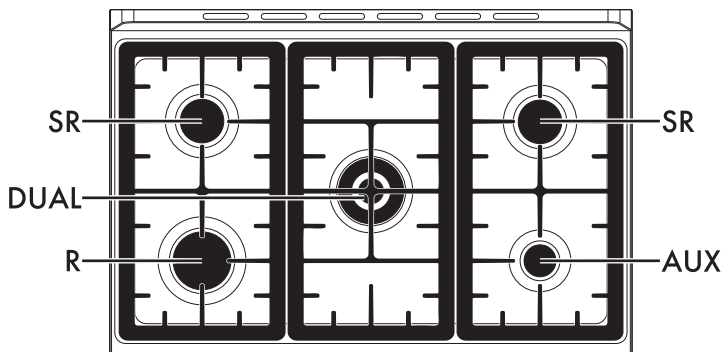


- 1 Доборная планка
- 2 Варочная панель
- 3 Панель управления
- 4 Лампа
- 5 Прокладка

- 6 Дверца
- 7 Вентилятор
- 8 Отсек для хранения принадлежностей
- 1,2,3** Рамы поддержки решеток/
противней



2.2 Варочная панель



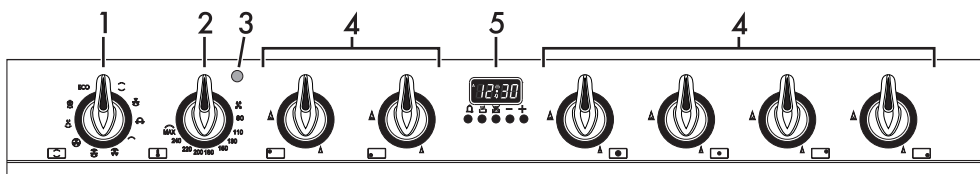
AUX = Вспомогательная

SR = Полубыстрая

R = Быстрая

DUAL = Очень быстрая

2.3 Панель управления



1 Ручка функций

Для различных режимов приготовления предусмотрены различные функции духовки. Выберите необходимую функцию, настройте температуру приготовления ручкой температуры.

2 Ручка температуры

При помощи этой ручки можно выбирать температуру приготовления пищи.

Поверните ручку по часовой стрелке на желаемое значение от минимума до максимума.


3 Индикаторная лампа



Включается, когда духовка находится в фазе нагрева. По достижении установленной температуры выключается. Ритмичное мигание означает, что заданная температура внутри духовки поддерживается на постоянном уровне.




4 Ручки конфорок панели

Используются для розжига и регулировки пламени горелок варочной панели.

Нажмите и поверните ручки против часовой стрелки до символа  для розжига соответствующих горелок.

Поворачивайте ручки в зоне, находящейся между символами максимального  и минимального  режима нагрева для регулировки пламени.

Поверните ручки в положение  для выключения горелок.

5. Часы программатора

Служат для отображения текущего времени, установки программируемого приготовления и установки таймера.

2.4 Другие части

Полки для размещения

Прибор комплектуется полками для размещения противней и решеток на разной высоте. Уровни высот установки считаются снизу вверх (см. 2.1 **Общее описание**).

Внутреннее освещение

Внутреннее освещение прибора включается:

- при открытии дверцы;
- при запуске любой функции.

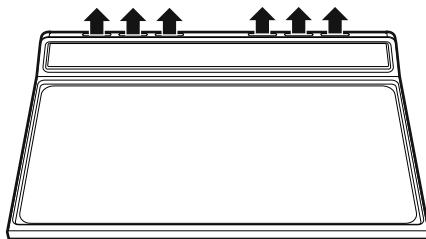


Когда дверца открыта, выключить внутреннее освещение невозможно.

Охлаждающий вентилятор

Вентилятор охлаждает духовку и включается во время приготовления.

При работе вентилятора образуется нормальный поток воздуха, который выходит в задней части прибора, его образование может продолжаться также некоторое время и после выключения прибора.



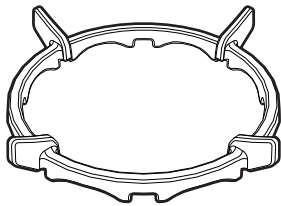
Не заслоняйте отверстия и прорези, предназначенные для вентиляции и отвода тепла.



Описание

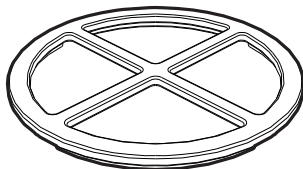
2.5 Принадлежности, поставляемые в комплекте

Редукционная решетка Wok



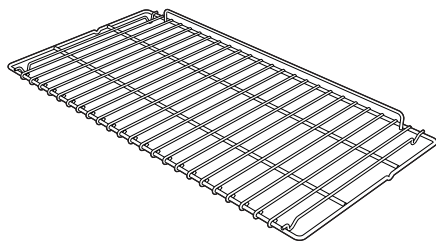
Приспособление для емкостей «Wok» (китайские сковородки).

Решетка для адаптации



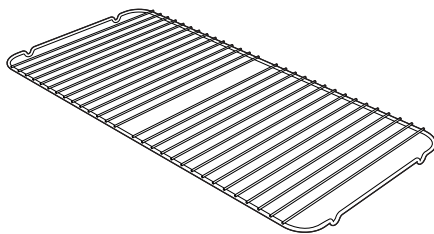
Предназначена для использования с малыми емкостями

Решетка



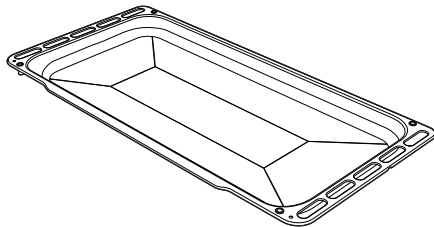
Служит в качестве подставки для емкостей с готовящимися блюдами.

Решетка для противня



Кладется сверху на противень духовки и служит для приготовления блюд, с которых может стекать жир или жидкость.

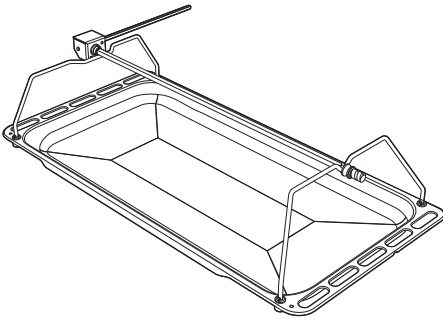
Противень для глубокой жарки



Служит для сбора жира, стекающего с блюд, положенных на решетку выше, и для выпечки тортов, пицц и сладостей.

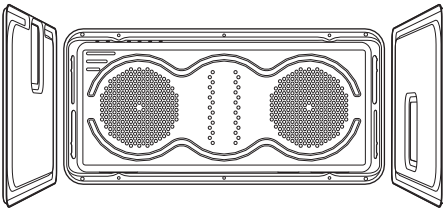


Шампур



Служит для обжарки цыпленка и блюд, которые требуют равномерной обжарки по всей поверхности.

Самоочищающиеся панели



Служат, чтобы абсорбировать незначительные остатки жира.

i

Комплектация принадлежностями зависит от модели.

i

Принадлежности духовки, которые могут соприкасаться с пищевыми продуктами, изготовлены из материалов, соответствующих нормам действующего законодательства.

i

Принадлежности, входящие в комплект поставки, или дополнительные принадлежности можно заказать в официальных Сервисных Центрах технического обслуживания. Используйте только оригинальные комплектующие и запчасти от производителя.



3 Использование

3.1 Меры предосторожности



Высокая температура внутри духовки во время использования

Опасность получения ожогов

- Во время приготовления держите дверцу закрытой.
- Наденьте термические перчатки для защиты рук, когда работаете с блюдами внутри духового шкафа.
- Не трогайте нагревательные элементы внутри духовки.
- Не наливайте воду на очень горячие противни.
- Не позволяйте детям, которым меньше 8 лет, приближаться к прибору во время его функционирования.
- Если необходимо провести какие-либо манипуляции с готовящимся блюдом или после окончания процесса приготовления, приоткройте дверцу на 5 см на несколько секунд, чтобы дать выйти пару. Затем откройте дверцу полностью.



Неправильное использование
Опасность получения ожогов

- Убедитесь в правильности установки корончатых рассекателей и крышек на них в соответствующих пазах.
- Жиры и масла при сильном нагревании могут воспламеняться. Необходимо соблюдать максимальную осторожность.



Неправильное использование
Риск повреждения поверхностей

- Не накрывайте дно духовки алюминиевой или оловянной фольгой.
- Если используется бумага для выпечки, ее следует расположить так, чтобы она не мешала циркуляции горячего воздуха внутри духовки.
- Не ставьте кастрюли или противни непосредственно на дно духовки.
- Не допускается использование поверхности внутреннего стекла открытой дверцы в качестве подставки под кастрюли или противни.
- Не наливайте воду на очень горячие противни.
- Кастрюли и сковороды должны располагаться внутри периметра варочной поверхности.
- Вся посуда должна иметь плоское ровное дно.
- В случае перелива через край посуды необходимо удалить пролитую жидкость с варочной поверхности.



Высокая температура в отделении для хранения посуды
Опасность получения ожогов

- Не открывайте ящик для принадлежностей, пока прибор работает и еще горячий.
- Предметы в ящике могут быть очень горячими после использования прибора.



Высокая температура в отделении для хранения посуды во время пользования

Опасность пожара или взрыва

- Не распыляйте никакие аэрозоли вблизи прибора.
- Не используйте и не оставляйте вблизи прибора или в ящике для принадлежностей воспламеняющиеся материалы.
- Не пользуйтесь приборами или емкостями из пластмассы для приготовления пищи.
- Не устанавливайте внутри духовки закрытые банки или емкости.
- Не оставляйте прибор без присмотра во время приготовления пищи, поскольку может происходить выделение жира или масел.
- Извлеките из духовки все противни и решетки, не используемые во время приготовления.

3.2 Меры предосторожности

Утечки газа могут привести к взрыву.

Если вы чувствуете запах газа или при возникновении неисправностей системы газоснабжения:

- Немедленно закройте кран подачи газа или клапан газового баллона.
- Немедленно выключите все источники открытого огня и затушите сигареты.
- Не включайте выключатели тока или электроприборы, не вытаскивайте никакую вилку из розетки. Не используйте телефоны или мобильные устройства в помещении.
- Откройте окна и проветрите комнату.
- Позвоните в сервисную службу или в аварийную газовую службу.

Аномальная работа

Любое из перечисленных далее условий считается аномальным и требует вмешательства:

- Пожелтела плита горелки.
- Кухонные приспособления повреждаются во время готовки.
- Неправильный розжиг горелок.
- Зажженные горелки с трудом остаются зажженными.
- Горелка выключается во время работы.
- Газовые краны поворачиваются с трудом.

В случае неправильной работы прибора свяжитесь с Центром сервисного обслуживания в вашей зоне.

3.3 Первое использование

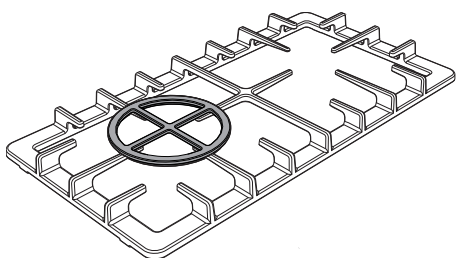
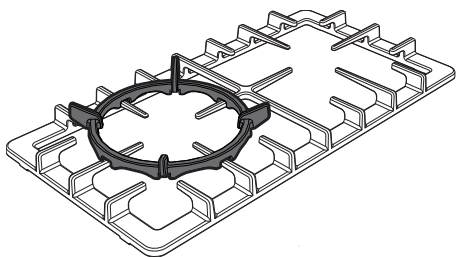
1. Удалите все защитные пленки снаружи и внутри прибора, а также с аксессуаров.
2. Удалите возможные этикетки (за исключением таблички с техническими данными) с принадлежностей и из рабочей камеры духовки.
3. Извлеките из прибора и вымойте все аксессуары (см. **4 Чистка и уход**).
4. Нагрейте пустой прибор до максимальной температуры, чтобы удалить возможные остатки обработки.



3.4 Использование принадлежностей

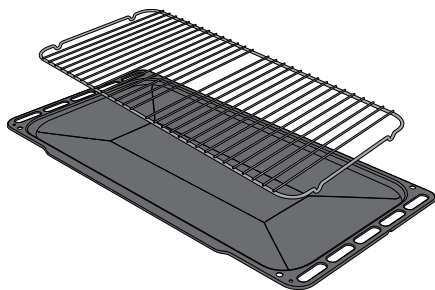
Редукционные решетки

Решетки для адаптации устанавливаются на решетки варочной панели. Убедитесь в том, чтобы они находились в правильном положении.



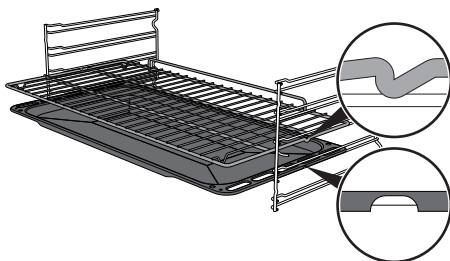
Решетка для противня

Решетка для противня вставляется внутрь самого противня. Таким образом, можно собрать стекающий жир отдельно от готовящейся пищи.



Решетки и противни

Решетки и противни следует вставлять в боковые направляющие до упора. Защитные механические стопоры, препятствующие случайному извлечению решетки, должны быть повернуты вниз и к задней стенке рабочей камеры духовки.



Аккуратно вставьте до упора решетки и противни в рабочую камеру духовки.

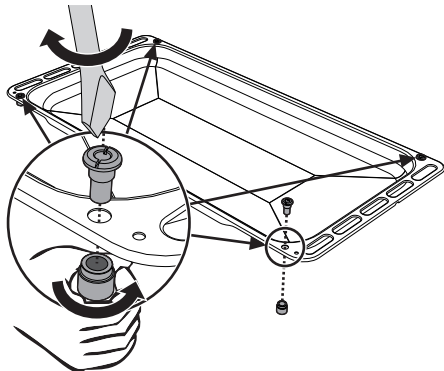


Вымойте противни перед первым использованием, чтобы удалить возможные производственные остатки.

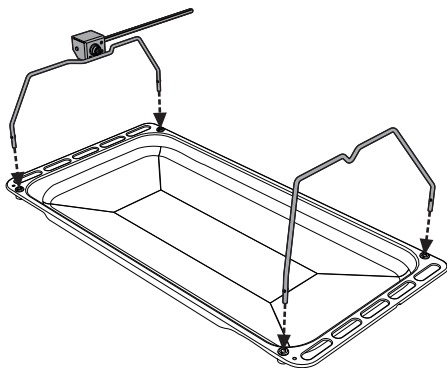


Шампур

1. Вставьте 4 втулки из комплекта поставки в 4 угловых отверстия глубокого противня и закрутите их до кольцевых гаек с помощью инструмента (например, отвертки).



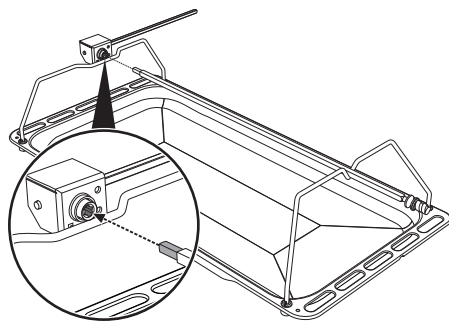
2. Установите опоры шампура во втулки, как показано на рисунке, приведенном ниже.



3. Используйте вилки и клип, чтобы подготовить шампур для гриля. Эти вилки можно заблокировать с помощью крепежных винтов.



4. После того, как шток шампура будет подготовлен, установите его на соответствующие опоры. Вставьте конец штока в гнездо механизма, расположенного на левой опоре, до упора.

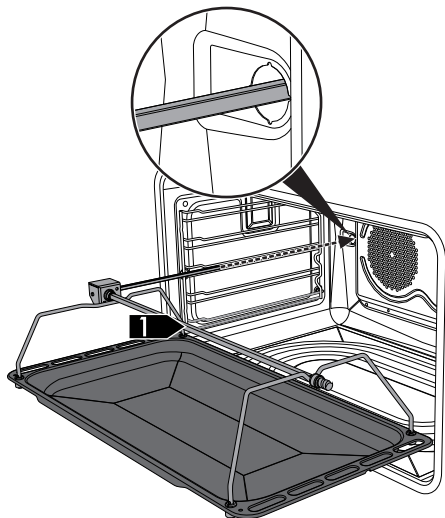


5. Вставьте противень в первую полку опорной рамки (см. «Общее описание»).

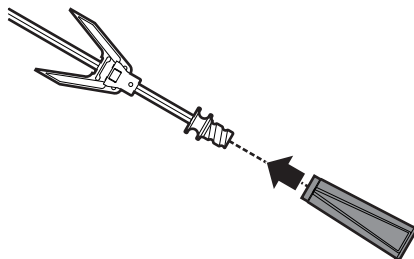


Использование

6. Вставьте конец штока в гнездо моторчика шампура, которое расположено в левой части задней стенки духовки.



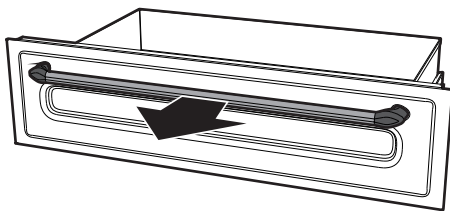
8. В конце приготовления достаньте противень с шампуром.
9. Для удобства перемещения штока шампура, прикрутите специальную ручку из комплекта поставки.




3.5 Использование отделения для хранения посуды

В нижней части плиты расположен отсек для хранения принадлежностей, где можно хранить кастрюли или металлические предметы, которые могут понадобиться при эксплуатации прибора.

- Чтобы открыть отделение для предметов, потяните ручку на себя.



Выполнять указанные операции следует при выключенной и остывшей духовке.

7. Чтобы включить функцию шампура, поверните ручку выбора функций до выбора функции  и задайте температуру приготовления при помощи ручки регулировки температуры.



Рекомендуется налить немного воды в противень, во избежание появления дыма.




3.6 Эксплуатация варочной поверхности

Все органы управления и сигнализации прибора расположены на фронтальной панели. Возле каждой ручки указана соответствующая ей конфорка. Данный прибор снабжен устройством электронного розжига. Для розжига достаточно нажать и повернуть ручку против часовой стрелки на символ максимального пламени. Если в течение первых 15 секунд конфорка не загорается, поверните ручку на  и попробуйте зажечь заново по истечении 60 секунд. После зажигания конфорки удерживайте ручку нажатой в течение нескольких секунд, чтобы позволить термопаре разогреться.

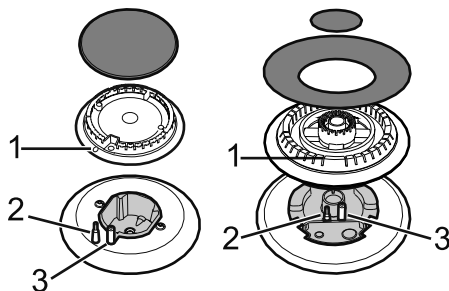
Горелка может выключаться при отпуске ручки: это означает, что термопара не достаточно разогрелась. Подождите немного и повторите операцию. Держите ручку нажатой более длительное время.



Если горелка случайно погаснет, предохранительное устройство перекроет выход газа даже при открытом кране. Верните ручку в положение  и попробуйте зажечь заново по истечении 60 секунд.

Правильное положение корончатых рассекателей и крышек

Перед тем, как включить горелки варочной поверхности, убедитесь, что корончатые рассекатели и крышки на них установлены в соответствующих пазах. Обратите внимание на то, чтобы отверстия рассекателей пламени **1** совпадали с термопарами **2** и свечами **3**.



Практические советы для использования варочной поверхности

Для достижения оптимальной эффективности конфорок и минимального расхода газа необходимо использовать посуду с крышкой, по размерам пропорциональную конфорке, чтобы пламя не «лизало» ее боковые стенки. В момент закипания убавьте пламя до минимального необходимого уровня, чтобы предотвратить переливание жидкости через край.



Диаметры емкостей:

- AUX: 12 - 14 см.
- SR: 16 - 24 см.
- R: 18 - 26 см.
- DUAL: 18 - 28 см.




3.7 Использование духовки

Включение духовки

Чтобы включить духовку:

1. Выберите функцию приготовления при помощи ручки функций.
2. Выберите температуру при помощи ручки температуры.



Убедитесь, что на программирующих часах отображается символ продолжительности приготовления , в противном случае духовка не включится.

Нажмите одновременно кнопки  и  для перезагрузки программирующих часов.

Список режимов приготовления



Стат. нагрев

В этом режиме тепло, одновременно поступающее сверху и снизу, позволяет приготавливать особые типы блюд. Традиционный режим приготовления, называемый также статическим, подходит для приготовления одного блюда за раз. Этот режим идеально подходит для приготовления жаркого любого типа, хлеба, пирогов с начинкой и особенно рекомендуется для приготовления жирного мяса, например, гуся или утки.



Низ+конвекция

Сочетание работы вентилятора только с нижним нагревательным элементом обеспечивает ускоренное приготовление. Эта система рекомендуется для стерилизации или завершения приготовления блюд, которые хорошо запеклись снаружи, но внутри остались сырыми и поэтому требуют умеренного верхнего нагревания. Идеально подходит для приготовления любых блюд.



Гриль + шампур

Вертел применяется в сочетании с центральным нагревательным элементом гриля, обеспечивая получение безукоризненной золотистой корочки.



Гриль

Тепло, производимое нагревательным элементом гриля, позволяет получить наилучшие результаты при жарке на гриле прежде всего кусков мяса средней / малой толщины, и, в сочетании с шампуром (если входит в комплект), позволяет создать в конце жарки единообразную корочку. Идеально подходит для приготовления сосисок, свиных отбивных, бекона. Этот режим позволяет поджаривать на гриле одновременно большие объемы блюд, в частности, мясных.



Гриль + конвекция

Воздух, поступающий от вентилятора, смягчает мощный поток тепла, производимого грилем, обеспечивая оптимальную жарку на гриле даже для блюд большой толщины. Этот режим идеально подходит для приготовления больших кусков мяса (например, свиной ноги).



Верх+низ+конвекция

Работа вентилятора в сочетании с традиционным режимом приготовления обеспечивает однородное прожаривание самых сложных блюд. Этот режим идеально подходит для приготовления печенья и тортов, в том числе при их приготовлении на нескольких уровнях. (Для варки на более чем одной полке рекомендуется использовать 2-ю и 4-ю полки).



Задний нагрев + конвекция

Сочетание вентилятора и нагрева сзади (встроенного в задней части духовки) обеспечивает жарку различных блюд на большем количестве уровней, при условии, что для их приготовления требуются одинаковые температуры и одинаковый тип жарки. Циркуляция горячего воздуха обеспечивает мгновенное и однородное распределение тепла. В этом режиме можно, например, готовить одновременно (на нескольких полках) рыбу, овощи и печенье, при этом не будет происходить смешения запахов и вкусовых оттенков.



Нижний нагрев

Тепло, поступающее только снизу, обеспечивает окончание приготовления блюд, требующих высокой основной температуры, не ухудшая их подрумянивания. Идеально подходит для сладких или соленых пирогов, десертов с фруктовой начинкой и пиццы.



Быстрое размораживание

Быстрому размораживанию способствует включение специального вентилятора, благодаря которому воздух при комнатной температуре распределяется равномерно внутри рабочей камеры духовки. Идеально подходит для приготовления любых блюд.



Эко

Эта функция идеально подходит для приготовления на одном уровне и гарантирует низкое энергопотребление.

Идеальна для приготовления мяса, рыбы и овощей. Не подходит для блюд, где требуется подход теста.

Для достижения максимальной энергоэффективности и снижения времени приготовления рекомендуется ставить блюда в неразогретую духовку.



Старайтесь не открывать духовку во время работы функции ЭКО.



В режиме ЭКО длительность приготовления (а также возможный предварительный разогрев) больше.



3.8 Рекомендации по приготовлению

Общие рекомендации

- Пользуйтесь режимом с обдувом для приготовления блюд на нескольких уровнях.
- Повышение температуры не позволяет сократить время приготовления (блюдо может оказаться пережаренным снаружи и недожаренным внутри).
- При одинаковом весе время приготовления блюд, ингредиенты которого нарезаны кусочками, меньше, чем при приготовлении цельного куска.

Рекомендации по приготовлению мясных блюд

- Время приготовления зависит от толщины, качества продукта и от вкусовых предпочтений потребителя.
- Рекомендуется использовать термометр для мяса во время приготовления жареных блюд или просто нажимать ложкой на поджариваемое мясо. Если оно плотное, значит, оно готово, в противном случае следует дожарить в течение еще нескольких минут.

Советы для варки на гриле

- Приготовление мяса на гриле может выполняться как в не разогретой, так и в предварительно разогретой духовке, если вы желаете изменить эффект приготовления.
- В режиме гриля + конвекция рекомендуется предварительно разогреть рабочую камеру духовки.
- Рекомендуется размещать продукты по центру решетки.

Рекомендации по приготовлению десертов и печенья

- Рекомендуется использовать темные металлические формы, так как они обеспечивают лучшее поглощение тепла.
- Температура и длительность приготовления зависят от качества и консистенции теста.
- При готовке на нескольких уровнях желательно размещать блюда на 2-ом и 4-ом уровнях, увеличить время приготовления на несколько минут и использовать только функции с вентиляцией.
- Чтобы проверить готовность: по окончании выпекания вставьте зубочистку в самую высокую точку приготавливаемого изделия. Если тесто не прилипнет к зубочистке, значит, выпечка готова.
- Если после выемки из духовки выпечка оседает, то при следующем выпекании уменьшите установленную температуру приблизительно на 10 °С, установив в случае необходимости большее время приготовления.
- Время приготовления безе и заварных пирожных зависят от размеров порций.

Рекомендации по размораживанию и поднятию теста

- Рекомендуется размещать замороженные пищевые продукты без упаковки, в емкости без крышки на первом уровне рабочей камеры духовки.
- Не накладывайте блюда друг на друга.

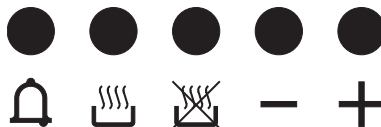


- Для размораживания мяса пользуйтесь решеткой, установленной на втором уровне, и противнем, установленным на первом уровне. Таким образом блюдо не будет контактировать с жидкостью, образующейся при размораживании.
- Если разделить фрукты и хлеб на куски, то время разморозки останется неизменным вне зависимости от общего количества и веса продуктов.
- Самые чувствительные к теплу части можно накрыть тонкой алюминиевой фольгой.
- Для хорошего поднятия теста поставьте на дно рабочей камеры духовки сосуд с водой.

Для экономии энергии

- Выключайте духовку за несколько минут до окончания обычного времени приготовления. В течение нескольких минут приготовление продолжится за счет тепла, накопившегося внутри духовки.
- Во избежание рассеивания тепла как можно реже открывайте дверцу духовки.
- Всегда поддерживайте внутреннюю часть прибора в чистоте.
- (Где имеется) Выньте противень для пиццы со дна духовки, если не планируете его использовать.

3.9 Программирующие часы



Кнопка таймера



Кнопка продолжительности приготовления



Кнопка задания времени окончания приготовления






Кнопка уменьшения значения



Кнопка увеличения значения



Убедитесь, что на программирующих часах отображается символ продолжительности приготовления  в противном случае духовка не включится. Нажмите одновременно кнопки  и  для перезагрузки программирующих часов.



Использование

Установка текущего времени

i Если время не установлено, нельзя запустить духовку в работу.










При пользовании в первый раз или после отключения электропитания, на дисплее прибора появятся мигающие

 цифры.



1. Одновременно нажмите кнопки  и . Точка между часами и минутами мигает.
2. При помощи кнопок  или  можно урегулировать время. Держите нажатым кнопку для быстрого продвижения.
3. Нажмите кнопку  или подождите 5 секунд. Точка между часами и минутами прекращает мигать.
4. Символ  на дисплее означает, что прибор готов к началу приготовления.

Приготовление по таймеру

i Под приготовлением по таймеру понимается функция, позволяющая начать приготовление и закончить его по истечении определенного периода времени, установленного пользователем.

1. После выбора функции и температуры жарки, нажмите на кнопку . На дисплее появятся цифры  и символ , расположенный между часами и минутами.
2. Нажимайте на кнопки  или  для установки желаемого значения минут.
3. Подождите около 5 секунд, не нажимая на кнопки для активации функции. На дисплее появится изображение текущего времени вместе с символами  и .
4. По окончании приготовления нагревательные элементы отключаются. На дисплее погаснет символ , символ  начнет мигать и раздастся звуковой сигнал.
5. Для отключения звукового сигнала достаточно нажать любую кнопку на часах для программирования.




6. Нажмите одновременно кнопки  и  для перезагрузки программирующих часов.







Невозможно установить время приготовления, превышающее 10 часов.







После установки нажмите на кнопку , чтобы показать оставшееся время приготовления.





Для аннулирования установленной программы нажмите одновременно на кнопки  и  и выключить духовку в ручном режиме.

3. Нажимайте на кнопки  или  для установки желаемого значения минут.

4. Подождите около 5 секунд, не нажимая на кнопки для активации функции. На дисплее появится изображение текущего времени вместе с символами  и .

5. По окончании приготовления нагревательные элементы отключаются. На дисплее погаснет символ , символ  начнет мигать и раздастся звуковой сигнал.

6. Для отключения звукового сигнала достаточно нажать любую кнопку на часах для программирования.



7. Нажмите одновременно кнопки  и  для перезагрузки программирующих часов.

Запрограммированное приготовление




Под запрограммированным приготовлением понимается функция, которая позволяет начать приготовление с заданной установкой времени и закончить по истечении определенного периода времени, установленного пользователем.



После установки нажмите на кнопку , чтобы показать оставшееся время приготовления. Чтобы показать время конца приготовления, нажмите на кнопку .

1. Установите продолжительность приготовления, как описано в предыдущем параграфе «Приготовление по таймеру».

2. Нажмите на кнопку . На дисплее появится сумма текущего времени с установленным временем продолжительности жарки.



Таймер



Таймер не прерывает процесс приготовления, но предупреждает пользователя об истечении заданных минут.


Таймер может быть активирован в любой момент.

1. Нажмите на кнопку . На дисплее появятся цифры  и мигающий символ , расположенный между часами и минутами.
2. Нажимайте на кнопки  или  для установки желаемого значения минут.
3. Подождите около 5 секунд, не нажимая на кнопки для окончания регулировки таймера. На дисплее появится изображение текущего времени с символами  и .




Невозможно установить время приготовления, превышающее 24 часов.





После программирования таймера на дисплее снова появится текущее время; чтобы отобразить остаточное время нажмите кнопку .

Регулировка уровня звукового сигнала

Уровень звукового сигнала может иметь три разные тональности. Во время действия звукового сигнала нажмите на кнопку  для замены установки тональности.

Отмена введенных данных

Нажмите одновременно кнопки  и  для аннулирования установленных программ.

Затем выключить духовку в ручном режиме в случае, если процесс приготовления еще не остановлен.



Ориентировочная таблица режимов приготовления

Блюда	Вес (кг)	Режим	Уровень	Темп-ра (°C)	Время (минуты)	
Лазанья	3 - 4	Стат. нагрев	1	220 - 230	45 - 50	
Паста в духовке	3 - 4	Стат. нагрев	1	220 - 230	45 - 50	
Жаркое из телятины	2	Задн.нагрев+конвекц/Верх+низ+конвекц	2	180 - 190	90 - 100	
Свинина, филе	2	Задн.нагрев+конвекц/Верх+низ+конвекц	2	180 - 190	70 - 80	
Свинные колбаски	1,5	Гриль + конвекция	4	МАКС	15	
Ростбиф	1	Задн.нагрев+конвекц/Верх+низ+конвекц	2	200	40 - 45	
Жаркое из кролика	1,5	Задний нагрев+конв.	2	180 - 190	70 - 80	
Филе индейки	3	Задн.нагрев+конвекц/Верх+низ+конвекц	2	180 - 190	110 - 120	
Запеч.свиная шейка	2 - 3	Задн.нагрев+конвекц/Верх+низ+конвекц	2	180 - 190	170 - 180	
Цыпленок табака	1,2	Задн.нагрев+конвекц/Верх+низ+конвекц	2	180 - 190	65 - 70	
					Сторона 1	
					Сторона 2	
Свинные отбивные	1,5	Гриль + конвекция	4	МАКС	15	5
Свинные ребрышки	1,5	Гриль + конвекция	4	МАКС	10	10
Бекон	0,7	Гриль	5	МАКС	7	8
Свиное филе	1,5	Гриль + конвекция	4	МАКС	10	5
Говяжье филе	1	Гриль	5	МАКС	10	7
Сима (из лососевых)	1,2	Задн.нагрев+конвекц/Верх+низ+конвекц	2	150 - 160	35 - 40	
Морской черт	1,5	Задн.нагрев+конвекц/Верх+низ+конвекц	2	160	60 - 65	
Палтус	1,5	Задн.нагрев+конвекц/Верх+низ+конвекц	2	160	45 - 50	
Пицца	1	Задн.нагрев+конвекц/Верх+низ+конвекц	2	МАКС	8 - 9	
Хлеб	1	Задний нагрев+конв.	2	190 - 200	25 - 30	
Фокачча	1	Задн.нагрев+конвекц/Верх+низ+конвекц	2	180 - 190	20 - 25	
Пончики	1	Задний нагрев+конв.	2	160	55 - 60	
Песочное тесто	1	Задний нагрев+конв.	2	160	35 - 40	
Пирог из рикотты	1	Задний нагрев+конв.	2	160 - 170	55 - 60	
Пельмени с начинкой	1	Задн.нагрев+конвекц/Верх+низ+конвекц	2	160	20 - 25	
Бисквит парадиз	1,2	Задний нагрев+конв.	2	160	55 - 60	
Заварное печенье	1,2	Задн.нагрев+конвекц/Верх+низ+конвекц	2	180	80 - 90	
Бисквит	1	Задний нагрев+конв.	2	150 - 160	55 - 60	
Рисовый пирог	1	Задн.нагрев+конвекц/Верх+низ+конвекц	2	160	55 - 60	
Булочки	0,6	Задний нагрев+конв.	2	160	30 - 35	

Время, указанное в таблицах, дано без учета длительности предварительного разогрева и ориентировочно.



4 Чистка и уход

4.1 Меры предосторожности



Неправильное использование Риск повреждения поверхностей

- Не используйте для чистки прибора струи пара.
- Для чистки компонентов из стали или с металлическим покрытием (например, анодированных, никелированных или хромированных) не пользуйтесь чистящими средствами, содержащими хлор, нашатырный спирт или отбеливающие вещества.
- Запрещается использовать абразивные или коррозионные чистящие средства (например, порошки, пятновыводители и металлические мочалки) для чистки стеклянных частей прибора.
- Запрещается использовать грубые или абразивные материалы, а также острые металлические скребки.
- Нельзя мыть в посудомоечной машине съемные элементы, такие как решетки, корончатые рассекатели и крышки конфорок.

4.2 Чистка прибора



Рекомендуется использовать чистящие средства, предлагаемые изготовителем духовки.

Рекомендации по чистке рабочей поверхности

Чтобы поверхности духовки хорошо сохранились, необходимо их регулярно чистить по окончании каждого использования, после того как они остынут.

Чистка варочной панели

1. Смочите неабразивным моющим средством влажную тряпку и протрите поверхность.
2. Тщательно ополосните.
3. Протрите насухо мягкой тряпкой или салфеткой из микрофибры.

Чистка решеток рабочей поверхности, корончатых рассекателей и крышек конфорок

1. Извлеките элементы из рабочей поверхности.
2. Промойте его в горячей воде с неабразивным моющим средством. Тщательно удалите все следы нагара.
3. Протрите насухо мягкой тряпкой или салфеткой из микрофибры.
4. Верните на место элементы в рабочую поверхность.

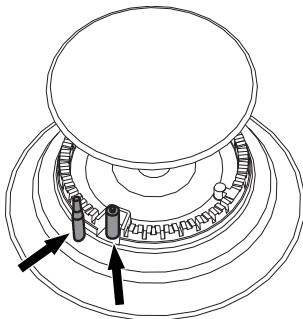


Постоянный контакт решеток с пламенем с течением времени может привести к повреждению эмали стали вблизи зон, подвергаемых тепловому воздействию. Это естественное явление, которое никак не изменяет рабочие характеристики данного компонента.



Чистка свечей и термопар

- Если необходимо, очистите запальные свечи и термопары влажной тряпкой.
- Имеющиеся присохшие остатки можно удалить деревянной зубочисткой или иголкой.



Чистка рабочей камеры духовки

Чтобы сохранить духовку в хорошем состоянии, следует регулярно чистить ее после остывания.

Не оставляйте внутри рабочей камеры духовки остатков пищи, так как, засохнув, они могут повредить эмаль.

Перед каждой очисткой извлекайте все съемные части.

Чтобы облегчить операции чистки, рекомендуется снять:

- дверку;
- опорные рамки для решеток/противней;
- возможные съемные направляющие;
- прокладку.



В случае использования специальных чистящих средств рекомендуется запустить прибор при максимальной температуре на 15/20 минут, чтобы удалить имеющиеся остатки.

Регенерация самоочищающихся панелей (цикл катализа)

Цикл регенерации самоочищающихся панелей является методом чистки посредством перегрева, который подходит, чтобы снять незначительные остатки жира, а не сахара.

1. Очистите сначала дно, а затем верхнюю часть тряпкой из микрофибры, смоченной в водном растворе средства для мытья посуды. Хорошо ополосните.
2. Установите цикл очистки, выбрав какой-либо режим с конвекцией при максимальной температуре на один час.
3. Если панели сильно грязны после цикла регенерации, демонтируйте и очищайте их нормальным чистящим средством для посуды. Ополосните и вытрите их.
4. Снова установите панели и выберите функцию с обдувом на температуре 180°C в течение часа, так, чтобы обеспечить их надлежащую просушку.



Рекомендуется выполнять цикл очистки самоочищающихся панелей каждые 15 дней.



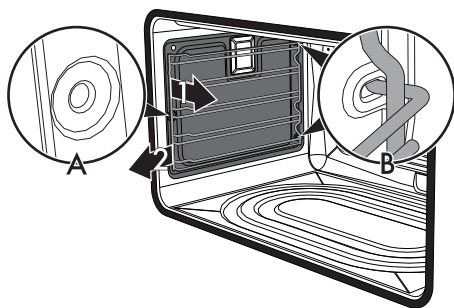
Чистка и уход

Снятие самоочищающихся боковых панелей и опорных рамок решеток/противней

Снятие самоочищающихся боковых панелей и опорных рамок для решеток/противней упрощает чистку боковых частей.

Снимите самоочищающиеся боковые панели и опорные рамки решеток/противней

- потяните рамку во внутрь духовки таким образом, чтобы отсоединить ее от места вклинивания **A**, затем выньте ее из гнезд, расположенных сзади **B**. Боковая самоочищающаяся панель зацеплена к опорным рамкам решеток/противней.



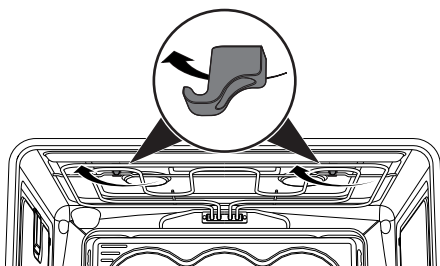
Следите за тем, чтобы при снятии панели она случайно не отцепилась от опорной рамки решеток/противней и не повредила поверхности при падении.

- После завершения очистки установите самоочищающиеся боковые панели и опорные рамки для решеток/противней на место, выполнив описанные выше операции в обратном порядке.

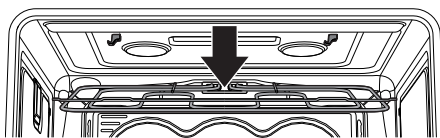
Чистка верхней части

Рабочая камера оснащена качающимся нагревательным элементом, обеспечивающим более легкую очистку верхней части духовки.

1. Слегка приподнимите верхний нагревательный элемент и поверните стопор на 90° , чтобы высвободить нагревательный элемент.



2. Аккуратно опустите нагревательный элемент до упора.



Неправильное использование Риск повреждения прибора

- Не сгибайте чрезмерно нагревательный элемент во время очистки.
3. По окончании операции по очистке верните нагревательный элемент на место и поверните стопор для блокировки.



4.3 Паровая очистка

i Паровая очистка - это процесс поддерживаемой чистки, упрощающий удаление загрязнений. Благодаря этому процессу можно очень легко очистить внутреннюю часть духовки. Остатки загрязнений размягчаются под воздействием тепла и водяного пара, упрощается их следующее удаление.

! **Неправильное использование**
Риск повреждения
поверхностей

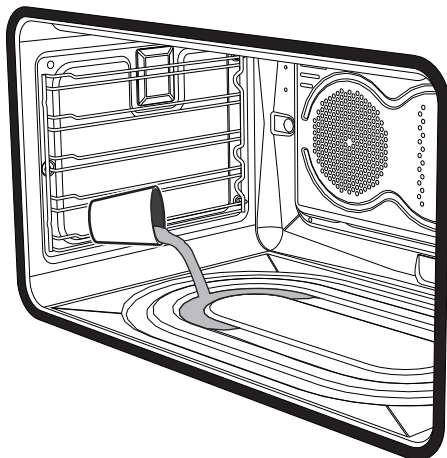
- Удаляйте с внутренних поверхностей духовки плотные остатки пищи и вылившиеся жидкости, оставшиеся после предыдущих приготовлений пищи.
- Выполняйте операции поддерживаемой чистки только при остывшей духовке.

Предварительные операции

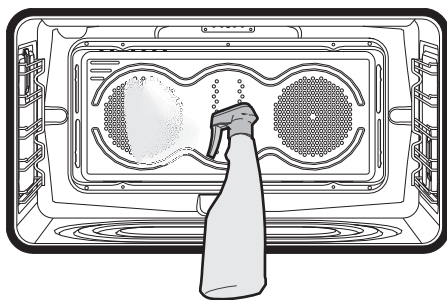
Перед запуском функции Паровая очистка:

- Выньте из рабочей камеры духовки все принадлежности.
- Снимите самоочищающиеся панели (см. «Снятие самоочищающихся боковых панелей и опорных рамок решеток/противней»).

- Налейте в него примерно 40 куб. см воды. Следите, чтобы вода не переливалась из выемки.



- Распылите водный раствор моющего средства для посуды внутри духовки с помощью специального распылителя. Направьте струю в сторону боковых стенок, верха, дна и в сторону дефлектора.



- Закройте дверцу.





Рекомендуется выполнить примерно 20 распылений.



Чистка и уход

- Во время цикла поддерживаемой чистки промыть по отдельности снятые ранее самоочищающиеся панели водным раствором с небольшим количеством моющего средства.

Установка Паровая очистка

1. Настройте длительность приготовления 18 минут с помощью программирующих часов.
2. Поверните ручку функций в положение  и ручку температуры в положение .

Несколько секунд спустя, после последнего нажатия кнопок программирующих часов, начнется цикл Паровой очистки.

3. По завершении цикла Паровой очистки, таймер отключает нагревательные элементы духовки, срабатывает звуковая сигнализация, и цифры на циферблате программирующих часов мигают.

Окончание цикла Паровой очистки

4. Откройте дверцу и удалите менее засохшие загрязнения салфеткой из микрофибры.
5. Стойкие остатки удалите при помощи неабразивной губки с латунными волокнами.
6. Жирные остатки можно отмыть специальными средствами для чистки духовок.
7. Удалите оставшуюся воду внутри духовки.

Для максимального соблюдения гигиены и во избежание образования неприятного запаха рекомендуется просушивать духовки в режиме с обдувом при 160°C в течение примерно 10 минут.



Выполнять эти операции рекомендуется в резиновых перчатках.



Снимите дверцу для упрощения ручной чистки самых труднодоступных частей.

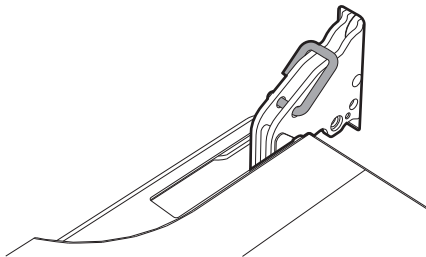


4.4 Снятие дверцы

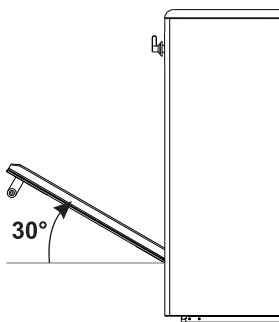
Для облегчения операций чистки снимите дверцу и поместите ее на холстину.

Для снятия дверцы необходимо выполнить следующие операции:

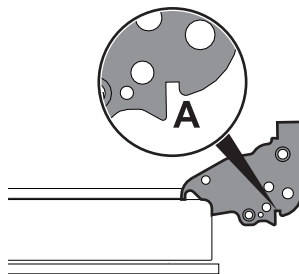
1. Полностью откройте дверцу и вставьте два блокировочных крючка в отверстия шарниров, указанные на схеме.



2. Возьмите дверцу за обе стороны двумя руками, приподнимите ее под углом приблизительно 30° и извлеките.



3. Чтобы снова установить дверцу, вставьте шарниры в соответствующие пазы, расположенные на духовке, так чтобы шлицы **A** полностью вошли в пазы. Опустите дверцу вниз, установите ее и извлеките штифты из отверстий шарниров.



4.5 Чистка стекол дверцы

Рекомендуется постоянно поддерживать стекла в идеальной чистоте. Для чистки используйте впитывающие кухонные салфетки. Трудно очищающиеся загрязнения промойте влажной губкой и нейтральным чистящим средством.

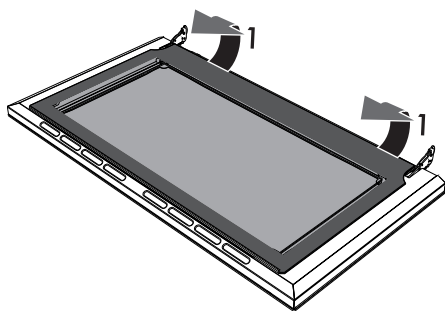


Чистка и уход

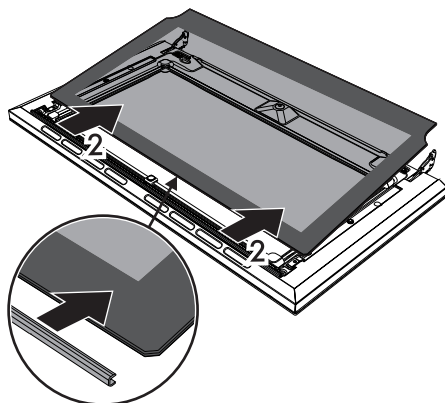
Демонтаж внутренних стекол

Для облегчения чистки внутренних стекол, из которых состоит дверца, они могут быть полностью сняты в следующем порядке.

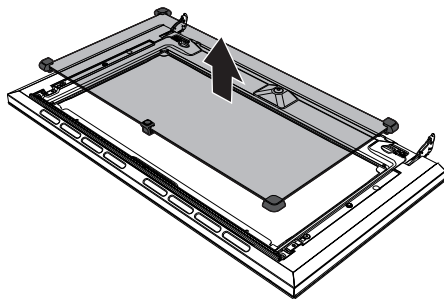
1. Откройте дверцу.
2. Установите блокировочные крючки в отверстия шарниров для предотвращения случайного закрывания дверцы.
3. Осторожно потяните внутреннее стекло вверх в задней части в направлении, указанном стрелками (1).



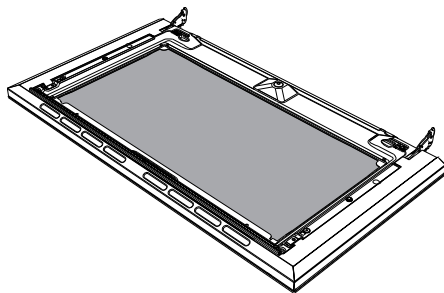
4. Выньте внутреннее стекло из передней рамки (2), чтобы снять его с дверки.



5. Снимите промежуточные стекла, приподнимая их вверх.



6. Очистите внешнее стекло и снятые ранее стекла. Для чистки используйте впитывающие кухонные салфетки. Трудно отчищающиеся загрязнения промойте влажной губкой и нейтральным чистящим средством.



7. По окончании очистки установите промежуточное стекло в свое гнездо в дверце.
8. Чтобы установить на место внутреннее стекло, вставьте верхнюю часть в рамку дверцы и застопорите 2 задних штифта в гнездах, слегка нажав на них.



4.6 Внеплановое техобслуживание

Замена лампы внутреннего освещения



Части под электрическим напряжением

Опасность получения электрического удара

- Отключите прибор от электрического питания.

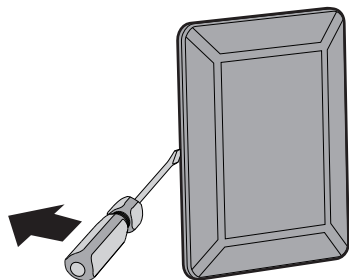


Рабочая камера духовки оснащена лампой на 40 Вт.

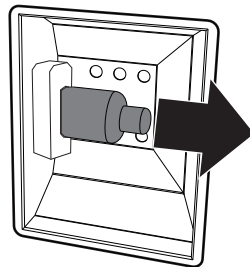
- Выньте из рабочей камеры духовки все принадлежности.
- Снимите опорные рамки решеток/противней.
- Снимите крышку лампы при помощи инструментов (например, крестовой отверткой).



Следите за тем, чтобы не оцарапать эмаль на стенках рабочей камеры духовки.

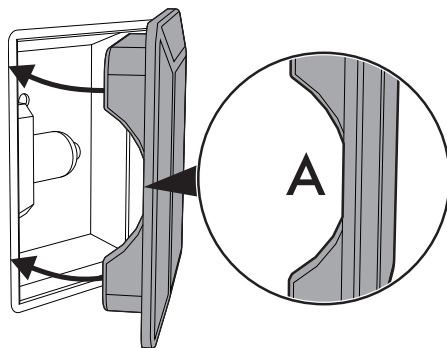


- Извлеките и снимите лампу.



Не прикасайтесь к галогеновой лампе пальцами, используйте изоляционный материал.

- Вставьте новую лампу.
- Установите на место крышку. Поверните внутреннюю фигурную сторону стекла (A) в направлении дверцы.



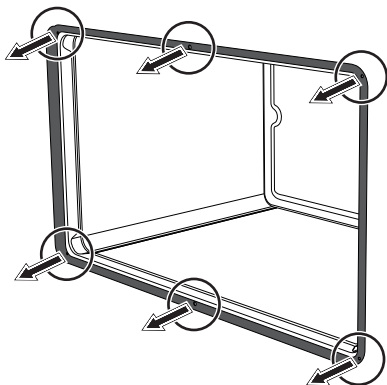
- Нажмите на крышку таким образом, чтобы она плотно прилегала к патрону лампочки.



Демонтаж и монтаж прокладки духовки

Чтобы снять прокладку:

- Открепите крючки, расположенные по 4 углам и центру, и потяните наружу прокладку духовки.



Чтобы установить прокладку:

- Закрепите крючки, расположенные по 4 углам и центру прокладки духовки.

Рекомендации по уходу за прокладкой

Прокладка должна быть мягкой и эластичной.

- Очищайте прокладку с помощью неабразивной губкой и теплой воды.

Что делать если...

Прибор не работает:

- Неисправен переключатель: проверьте коробку плавких предохранителей и удостоверьтесь, что переключатель в порядке.
- Падение мощности: удостоверьтесь в работе индикаторных ламп прибора.

Не включается газовая горелка:

- Падение мощности или отсыревание свечей зажигания: зажгите газовую горелку при помощи спички или зажигалки.

Духовка не греет:

- Неисправен плавкий предохранитель: проверьте и, если необходимо, замените переключатель.
- Не настроена рукоятка выбора функций: выполните настройку рукоятки выбора функций.

Все блюда, приготавливаемые в духовке, быстро пригорают:

- Неисправен термостат: обратитесь в официальный Сервисный центр.

Когда духовка горячая, стекло дверки запотевает:

- Абсолютно нормальное явление, вызываемое разницей температур: это никоим образом не влияет на работу духовки.



В случае невозможности устранения проблем или при возникновении других неисправностей свяжитесь со службой технической поддержки в вашем регионе.



5 Установка

5.1 Подключение к газовой сети



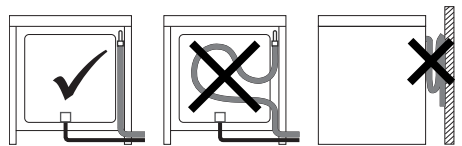
Утечка газа
Опасность взрыва

- По окончании любых работ, проверьте момент затяжки газовых соединений, его значение должно находиться в интервале от 10 Нм до 15 Нм.
- Если это требуется, используйте регулятор давления, соответствующий действующим нормам.
- После установки проверьте подключение на утечку с помощью мыльного раствора, но ни в коем случае не с помощью пламени.
- Монтаж с использованием гибкого шланга должен производиться так, чтобы его протяженность не превышала 2 метров для стального гибкого шланга и 1,5 метров для резинового шланга.
- Шланг не должен соприкасаться с подвижными деталями и подвергаться сдавливанию.

Подключение с помощью резинового шланга

Удостоверьтесь в соблюдении всех перечисленных ниже условий:

- шланг крепится к фитингу с помощью надежного хомута;
- нигде по трассе прокладки шланг не соприкасается с горячими стенками (температура стенок не должна превышать 50 °С);
- шланг не подвергается воздействию растягивающих или натягивающих усилий, не пережимается и не сдавливается;
- шланг не соприкасается с острыми краями или выступами;
- если рукав не совершенно герметичен и через него выходит газ в помещение, не пытайтесь чинить его: заменить его новым рукавом;
- убедитесь, что срок годности шланга, указанный на нем, не истек.



RU

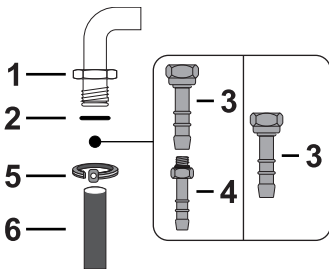
Подключение к газовой сети может осуществляться с использованием гибкого непрерывного стального шланга с соблюдением требований, установленных действующими нормами. Для подачи другого типа газа см. главу «**Регулировка для разных видов газов**». Впускной газовый патрубок имеет наружную газотрубную резьбу на 1/2" (ISO 228-1).



Установка

Убедитесь, что подключение к сети подачи газа с использованием гибкого резинового шланга не противоречит техническим характеристикам, оговоренным в действующих нормах (убедитесь, что обозначение этого стандарта нанесено на шланге).

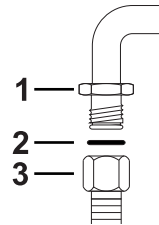
Аккуратно привинтите фитинг **3** к газовой патрубку **1** (резьба $\frac{1}{2}$ " ISO 228-1) прибора, подложив прокладку **2**. В зависимости от диаметра используемой газовой трубы, можно навинтить также фитинг **4** на фитинг **3**. После затягивания фитингов, наденьте концы газовой трубы **6** на фитинг и закрепите их хомутом **5**, соответствующим действующим нормам.



Подключение с использованием гибкой стальной трубы

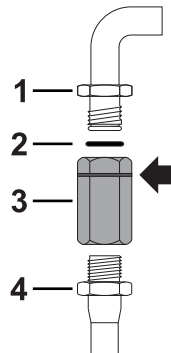
Подключите подачу сетевого газа, используя гибкий непрерывный стальной шланг с характеристиками, указанными в действующих нормах.

Аккуратно навинтите патрубков **3** на газовой патрубков **1** прибора, подложив прокладку **2** из оснастки.



Соединение с применением гибкого стального шланга с байонетным соединением

Произведите подсоединение к газовой сети, используя стальной гибкий шланг с байонетным соединением, соответствующим требованиям B.S. 669. Нанесите изоляционный материал на резьбу газовой трубы **4** и навинтите на нее переходник **3**. Навинтите стопор на подвижной патрубков **1** прибора, обязательно подложив прокладку **2** из комплекта поставки.



Подключение с помощью резинового шланга, соответствующее действующим нормам, может быть выполнено только в том случае, если шланг можно проверить по всей его длине.



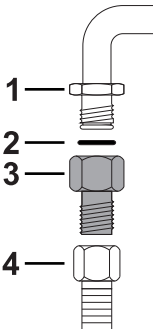
Внутренний диаметр гибкого шланга должен составлять 8 мм для сжиженного газа, 13 мм для газа метана и газа городской сети.



Соединение с применением гибкого стального шланга с коническим штуцером

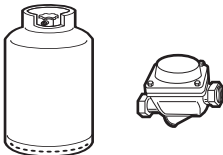
Подключите подачу сетевого газа, используя гибкий непрерывный стальной шланг с характеристиками, указанными в действующих нормах.

Аккуратно привинтите фитинг **3** к газовому патрубку **1** (резьба 1/2" ISO 228-1) прибора, подложив прокладку **2** из комплекта поставки. Нанесите изолирующий материал на резьбу штуцера **3**, затем навинтите гибкий стальной шланг **4** на штуцер **3**.



Подключение к сжиженному газу

Используйте регулятор давления и выполните подключение к баллону с соблюдением требований, установленных действующими нормами.



Давление подачи газа должно соответствовать значениям, указанным в таблице «Таблица характеристик конфорок и форсунок».

Вентиляция помещений

Прибор можно устанавливать только в постоянно вентилируемых помещениях, как предусмотрено действующими нормами. В помещении, где устанавливается прибор, должен обеспечиваться такой приток воздуха, который требуется для регулирования процесса горения газа и воздухообмена в самом помещении. Защищенные решетками отверстия для впуска воздуха должны иметь размеры, соответствующие действующим нормам и располагаться так, чтобы их ничто не перекрывало, даже частично.

В помещении должна поддерживаться достаточная вентиляция для отвода тепла и влажности, возникающих при приготовлении пищи; в частности, после продолжительного использования рекомендуется открыть окно или увеличить скорость вращения вентиляторов (если имеются).

Отвод продуктов горения

Отвод продуктов горения должен обеспечиваться с помощью вытяжек, подсоединенных к надежно функционирующей дымовой трубе с естественной тягой или с помощью принудительной вытяжки.

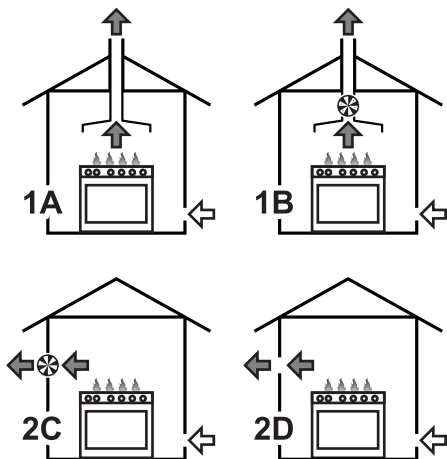
Проектирование эффективной вытяжной системы с соблюдением позиций установки и расстояний, указанных в нормативной документации, должно осуществляться квалифицированным специалистом.

RU



Установка

По окончании монтажных работ специалист по установке должен выдать свидетельство о соответствии.



- 1** Отвод отработанных газов посредством вытяжки
- 2** Отвод отработанных газов без вытяжки

- A** Отвод посредством отдельной дымовой трубы с естественной тягой
- B** Отвод посредством отдельной дымовой трубы с электровентилятором
- C** Отвод непосредственно во внешнюю атмосферу со стенным или укрепленным на стекле электровентилятором
- D** Отвод непосредственно во внешнюю атмосферу через стену

← Воздух

← Продукты горения

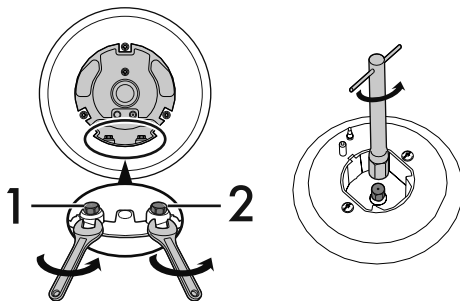
⊗ Электровентилятор

Регулировка для разных видов газов

Для работы на других типах газа необходимо заменить форсунки конфорок и отрегулировать минимальное пламя на газовых кранах.

Замена форсунок

1. Снимите решетки, крышки и корончатые рассекатели пламени, чтобы получить доступ к чашам горелок.
2. Замените форсунки, используя ключ 7 мм, в зависимости от вида газа, который будет использоваться (смотри **Таблица характеристик конфорок и форсунок**).



1. Внутренняя форсунка
2. Внешняя форсунка

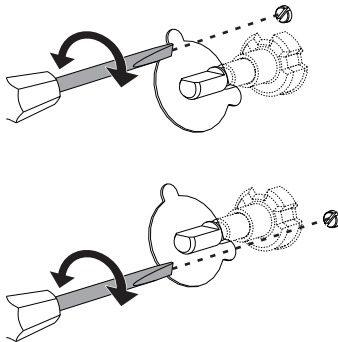
3. Правильно установите на место конфорки в соответствующие гнезда.



Регулировка минимального уровня метана или бытового газа

Разожгите горелку и установите ее на минимальное положение. Снимите ручку газового крана, после чего ослабьте или затяните регулировочный винт, находящийся сбоку от стержня крана (в зависимости от модели), настолько, чтобы получить равномерное малое пламя.

Установите ручку на место и проверьте стабильность пламени горелки. При резком повороте ручки управления из максимального в минимальное положение пламя не должно гаснуть. Повторите эту операцию для всех газовых кранов.



Регулировка минимального уровня пламени для сжиженного газа

Завинтите полностью в направлении часовой стрелки винт, расположенный сбоку от стержня крана подачи газа.



После перенастройки на вид газа, иной, чем тот, для которого варочная поверхность проверялась во время технического контроля, замените ярлык газовой регулировки, наклеиваемый на крышку, на соответствующий новому виду газа. Этикетка находится в пакете с форсунками (если имеется).

Смазка газовых кранов

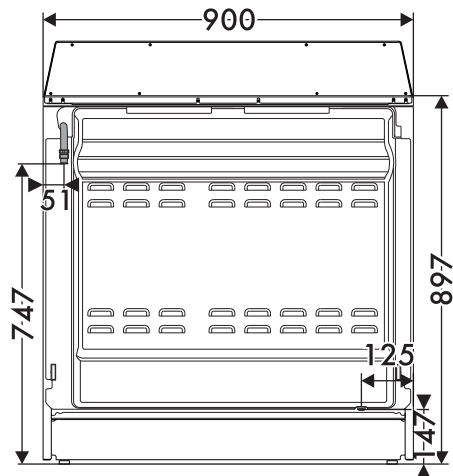
Со временем газовые краны могут начать заедать и поворачиваться с трудом. Примите необходимые меры для их внутренней очистки и замены консистентной смазки.



Смазка газовых кранов должна осуществляться квалифицированным персоналом.

Размеры прибора

Положение газовых и электрических подключений.



RU



Установка

Обозначения видов газа в разных странах

Вид газа	IT	GB-IE	FR-BE	DE	AT	NL	ES	PT	SE	RU	DK	PL	HU
1 Газ метан G20													
G20 20 мбар	•	•		•	•		•	•	•	•	•		
G20/25 20-25 мбар			•										
2 Газ метан G20													
G20 25 мбар													•
3 Газ метан G25													
G25 25 мбар							•						
G25.3 25 мбар							•						
4 Газ метан G25.1													
G25.1 25 мбар													•
5 Газ метан G25													
G25 20 мбар				•									
6 Газ метан G27													
G27 20 мбар												•	
7 Газ метан G2.350													
G2.350 13 мбар												•	
8 Сжиженный газ G30/31													
G30/31 28-37 мбар		•	•				•			•			
G30/31 30-37 мбар	•							•					
G30/31 30-30 мбар						•			•		•		
9 Сжиженный газ G30/31													
G30/31 37 мбар												•	
10 Сжиженный газ G30/31													
G30/31 50 мбар				•	•								
11 Городской газ G110													
G110 8 мбар	•								•		•		
12 Городской газ G120													
G120 8 мбар									•				



В зависимости от страны установки возможно определить используемые виды газа. По цифровой маркировке необходимо определить в «Таблица характеристик конфорок и форсунок» правильные параметры.



Таблица характеристик конфорок и форсунок

1 Газ метан G20	AUX	SR	R	DUAL внутр.	DUAL наружн.
Номинальный расход тепла (кВт)	1.0	1.8	2.9	1.1	3.9
Диаметр форсунки (1/100 мм)	72	97	115	80	145
Предкамера (штампованная на	(X)	(Z)	(Y)	(H1)	(H4)
Экономичный расход (Вт)	400	500	800	400	1600
2 Газ метан G20	AUX	SR	R	DUAL внутр.	DUAL наружн.
Номинальный расход тепла (кВт)	1.1	1.8	2.9	1.1	3.9
Диаметр форсунки (1/100 мм)	72	94	108	75	135
Предкамера (штампованная на	(X)	(Z)	(H8)	(H1)	(H4)
Экономичный расход (Вт)	400	500	800	400	1600
3 Газ метан G25	AUX	SR	R	DUAL внутр.	DUAL наружн.
Номинальный расход тепла (кВт)	1.0	1.8	2.9	1.0	4.0
Диаметр форсунки (1/100 мм)	72	94	121	80	150
Предкамера (штампованная на	(F1)	(Y)	(F2)	(H1)	(H4)
Экономичный расход (Вт)	400	500	800	400	1600
4 Газ метан G25.1	AUX	SR	R	DUAL внутр.	DUAL наружн.
Номинальный расход тепла (кВт)	1.1	1.8	3.0	1.0	4.0
Диаметр форсунки (1/100 мм)	77	100	134	80	155
Предкамера (штампованная на	(F1)	(Y)	(F3)	(H1)	(H4)
Экономичный расход (Вт)	400	500	800	400	1600
5 Газ метан G25	AUX	SR	R	DUAL внутр.	DUAL наружн.
Номинальный расход тепла (кВт)	1.0	1.8	2.9	1.1	3.9
Диаметр форсунки (1/100 мм)	77	100	134	85	155
Предкамера (штампованная на	(F1)	(Y)	(F3)	(H1)	(H4)
Экономичный расход (Вт)	400	500	800	400	1600
6 Газ метан G27	AUX	SR	R	DUAL внутр.	DUAL наружн.
Номинальный расход тепла (кВт)	1.0	1.8	2.9	1.0	3.9
Диаметр форсунки (1/100 мм)	77	105	138	85	160
Предкамера (штампованная на	(F1)	(Y)	(F3)	(H1)	(H4)
Экономичный расход (Вт)	400	500	800	400	1600
7 Газ метан G2.350	AUX	SR	R	DUAL внутр.	DUAL наружн.
Номинальный расход тепла (кВт)	1.0	1.8	2.9	1.0	4.0
Диаметр форсунки (1/100 мм)	94	120	165	100	200
Предкамера (штампованная на	(Y)	(Y)	(F3)	(O)	(H4)
Экономичный расход (Вт)	400	500	800	400	1600



Установка

8 Сжиженный газ G30/31	AUX	SR	R	DUAL внутр.	DUAL наружн.
Номинальный расход тепла (кВт)	1.0	1.8	3.0	0.9	4.0
Диаметр форсунки (1/100 мм)	50	65	85	46	98
Предкамера (штампованная на	-	-	-	-	-
Экономичный расход (Вт)	400	500	800	400	1600
Номинальный расход G30 (г/ч)	73	131	218	65	291
Номинальный расход G31 (г/ч)	71	129	214	64	286
9 Сжиженный газ G30/31	AUX	SR	R	DUAL внутр.	DUAL наружн.
Номинальный расход тепла (кВт)	1.1	1.9	2.9	0.9	4.1
Диаметр форсунки (1/100 мм)	50	65	81	46	94
Предкамера (штампованная на	-	-	-	-	-
Экономичный расход (Вт)	450	550	800	450	1600
Номинальный расход G30 (г/ч)	80	138	211	65	305
Номинальный расход G31 (г/ч)	79	136	207	64	300
10 Сжиженный газ G30/31	AUX	SR	R	DUAL внутр.	DUAL наружн.
Номинальный расход тепла (кВт)	1.0	1.8	2.9	1.0	4.0
Диаметр форсунки (1/100 мм)	43	58	70	43	75
Предкамера (штампованная на	(H2)	(M)	(Y)	(H2)	(S1)
Экономичный расход (Вт)	400	500	850	400	1700
Номинальный расход G30 (г/ч)	73	131	211	73	291
Номинальный расход G31 (г/ч)	71	129	207	71	286
11 Городской газ G110	AUX	SR	R	DUAL внутр.	DUAL наружн.
Номинальный расход тепла (кВт)	1.0	1.8	2.8	1.0	3.6
Диаметр форсунки (1/100 мм)	145	185	260	140	320
Предкамера (штампованная на	(/8)	(/2)	(/3)	(/8)	-
Экономичный расход (Вт)	400	500	800	400	1400
12 Городской газ G120	AUX	SR	R	DUAL внутр.	DUAL наружн.
Номинальный расход тепла (кВт)	1.0	1.8	2.8	1.1	3.7
Диаметр форсунки (1/100 мм)	135	175	240	130	300
Предкамера (штампованная на	(/8)	(/1)	(/3)	(/8)	-
Экономичный расход (Вт)	400	500	800	400	1400

Форсунки, не входящие в комплект поставки, можно найти в официальных сервисных центрах технического обслуживания.



5.2 Встраивание



**Тяжелый прибор
Опасность получения травм
из-за раздавливания**

- Встраивание духовки в мебель следует производить вдвоем.



**Давление на дверку
Риск повреждения прибора**

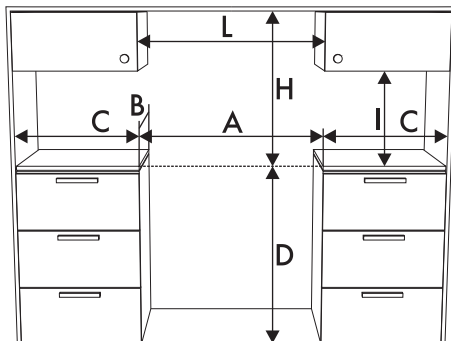
- Запрещается использовать дверцу в качестве рычага при встраивании духовки в мебель.
- Запрещается прикладывать чрезмерное усилие на открытую дверцу.
- Не поднимайте и не перемещайте прибор за ручьятку дверки.



**Распространение тепла во
время работы прибора
Риск возникновения пожара**

- Шпонированные, клееные или пластиковые отделочные покрытия на мебели, расположенные рядом с варочной панелью, должны быть термостойкими (не ниже 90°C).

Габаритные размеры



A	900 мм
B	600 мм
C¹	500 мм
D	900 мм
H	750 мм
I	450 мм
L²	900 мм

¹ Минимальное расстояние от боковых стен или от других воспламеняющихся материалов.

² Минимальная ширина шкафа (=A).



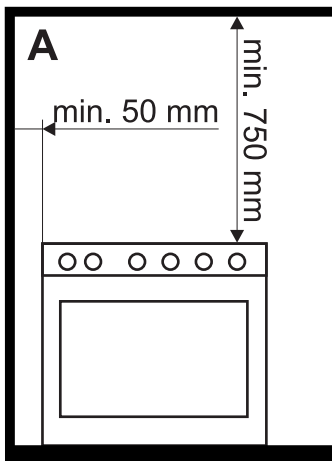
Установка

Общая информация

Данный прибор можно приближать к стенам, из которых одна превышает высоту рабочей поверхности, не ближе 50 мм от боковой стороны прибора, как изображено на рисунках А и С, в зависимости от классов установки.

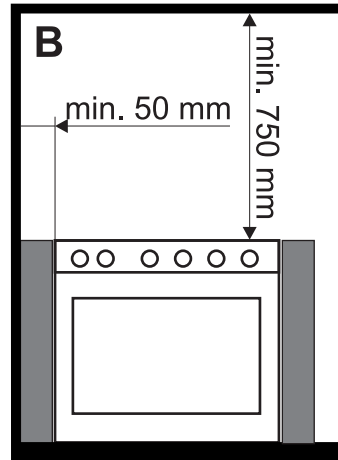
Минимальное расстояние между подвесным шкафом, размещаемым над рабочей поверхностью прибора, должно быть равным 750 мм. В случае установления вытяжки над варочной панелью, рекомендуется обращаться к руководству по установке вытяжки, чтобы определить правильное расстояние.

В зависимости от вида установки, данный прибор принадлежит к классам:



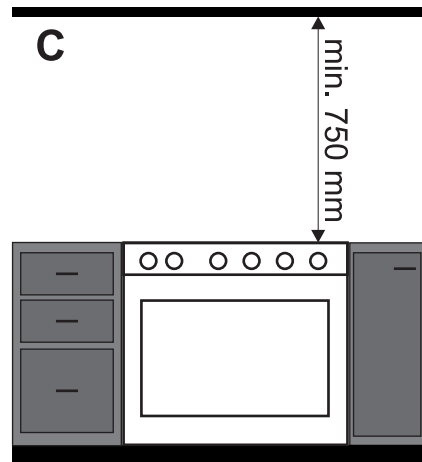
A - Класс 1

(Независимая установка прибора)



B - 2 Класс 1 подкласс

(Встроенный прибор)



C - 2 Класс 1 подкласс

(Встроенный прибор)



Прибор должен устанавливаться квалифицированным специалистом с соблюдением действующих норм.



Размещение и выравнивание

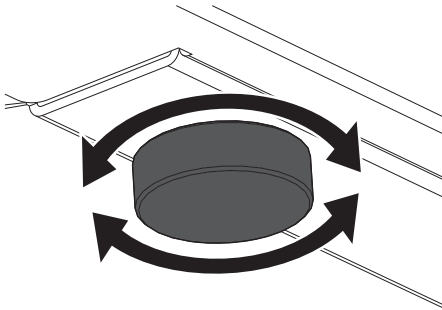


**Тяжелый прибор
Риск повреждения прибора**

- Сначала вставьте передние, затем задние ножки.

Для обеспечения хорошей стабильности необходимо правильно выравнивать прибор на полу.

- После подключения газа и электропитания отрегулируйте прибор по уровню, откручивая/закручивая ножки.



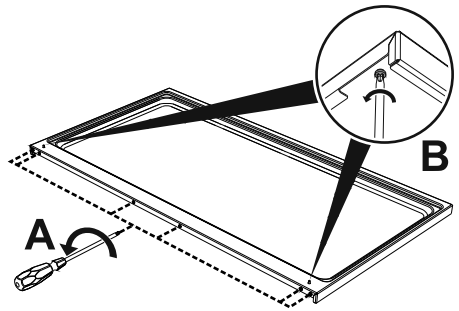
Монтаж доборной планки



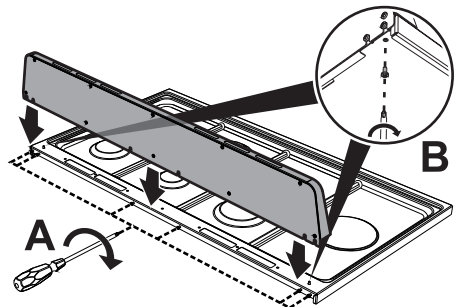
Доборная планка является неотъемлемой частью изделия и её необходимо прикрепить к прибору перед его установкой.

Доборная планка должна быть установлена и корректно прикреплена к прибору.

1. Ослабьте 6 винтов, расположенных в задней части панели (A) и отвинтите 2 винта (B), расположенные в боковой части планки.



2. Установите планку на поверхности панели. Совместите 6 отверстий в нижней части доборной планки с 6 ранее ослабленными винтами в задней части панели.
3. Завинтите 6 винтов на задней части варочной панели (A) и ввинтите 2 винта под поверхностью панели (B) для закрепления планки.



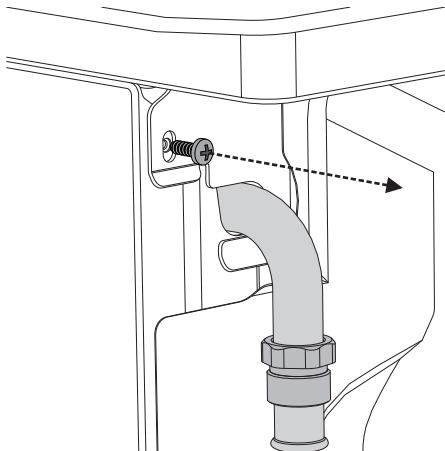
RU



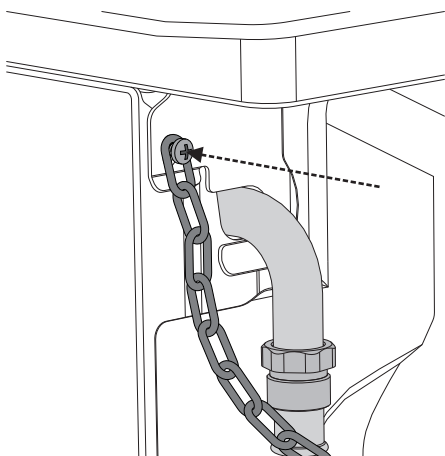
Установка

Настенный крепеж (где предусмотрено)

1. Отвинтите винт, расположенный позади варочной поверхности рядом с точкой подачи газа.

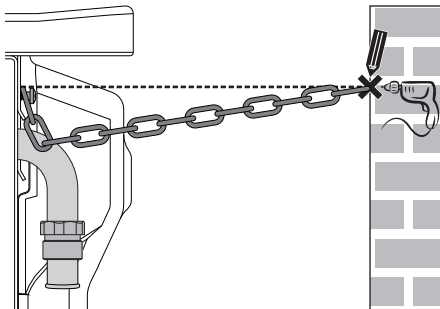


2. Присоедините цепь к плите при помощи только что снятого винта.



3. Вытяните ее в горизонтальном направлении так, чтобы край цепи касался стены.

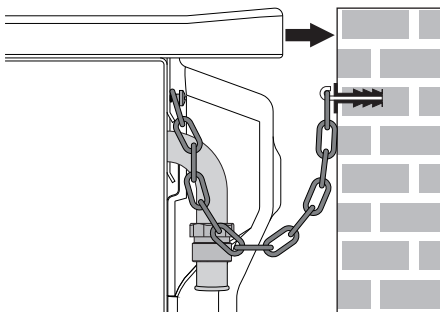
4. Отметьте на стене точку, где будет выполнено отверстие.



5. Выполните отверстие и вставьте дюбель.



6. Зафиксируйте цепь и придвиньте прибор к стене.



Длина цепи должна быть как можно меньше, чтобы прибор не мог перевернуться вперед и по диагонали, а также для предотвращения бокового смещения.



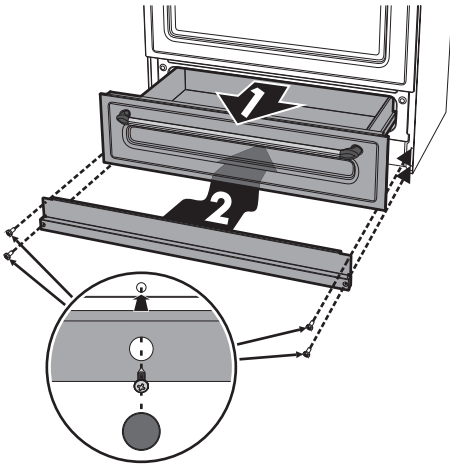
Монтаж цоколя



Цоколь является неотъемлемой частью изделия, необходимо прикрепить его к прибору перед его установкой.

Цоколь должен быть правильно установлен и прикреплен к прибору.

1. Установите цоколь в нижней фронтальной части прибора.



2. Установите цоколь в нижней фронтальной части прибора.
3. Ввинтить четыре боковых винта для крепления цоколя к прибору.
4. Закройте отверстия в цоколе пробками из комплекта поставки.

5.3 Подключение к электропитанию



**Электрическое напряжение
Опасность получения
электрического удара**

- Обслуживание должно производиться уполномоченным техническим персоналом.
- Обеспечьте комплектацию средствами индивидуальной защиты.
- Требуется обязательное заземление в соответствии с процедурами, предусмотренными нормами по безопасности электрических приборов.
- Отключите общее электрическое питание.
- Никогда не вынимайте вилку, держа за кабель.
- Используйте провода, выдерживающие температуру, по меньшей мере равную 90 °С.
- Момент затяжки винтов проводников питания клеммной панели должен составлять 1,5-2 Нм.

Общая информация

Проверьте, чтобы характеристики электрической сети соответствовали данным, указанным на идентификационной табличке прибора. Идентификационная табличка с техническими данными, паспортным номером и маркировкой расположена на видном месте на приборе. Никогда не снимайте эту табличку. Выполните заземление с помощью кабеля, длина которого должна превышать длину других кабелей не менее чем на 20 мм.

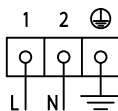
RU



Установка

Прибор может работать при следующих условиях:

- 220-240 V 1N~



Кабель **трехжильный 3 x 1,5 мм²**.



Вышеуказанные значения относятся к сечению внутреннего кабеля.



Провода электропитания имеют размеры с учетом коэффициента одновременности (в соответствии с нормой EN 60335-2-6).

Стационарное подключение

Установите на линии питания многополюсный переключатель в соответствии с нормами установки.

Многополюсный выключатель должен быть расположен рядом с прибором в легкодоступном месте.

Соединение посредством розетки и штепсельной вилки

Следует проверить, чтобы розетка и штепсельная вилка были одного типа.

Избегайте использования переходников, адаптеров или ответвителей, так как они могут стать причиной нагрева или ожога.

5.4 Для монтажника

- После монтажа прибора розетка должна оставаться доступной. Не сгибайте и не зажимайте кабель подключения к сети электропитания.
- Прибор следует устанавливать согласно схемам установки.
- Не пытайтесь отвинтить или применить силу к резьбовому колену шульца. Вы рискуете повредить эту часть оборудования, что приведет к прекращению действия гарантии производителя.
- Для проверки утечек газа на всех соединениях используйте воду и мыло. **ЗАПРЕЩАЕТСЯ** использовать открытый огонь для проверки возможных утечек газа.
- Включите каждую горелку по отдельности, а затем все горелки одновременно, чтобы проверить исправность работы газового клапана, горелки и системы розжига.
- Поверните ручку горелок в положение минимального огня и проверьте устойчивость пламени каждой горелки, как по отдельности, так и всех одновременно.
- Если вы заметили неполадки в работе прибора, то после проведения всех проверок обратитесь в официальный сервисный центр в вашей зоне.
- После правильной установки прибора просим вас обучить пользователя правильному способу его использования.