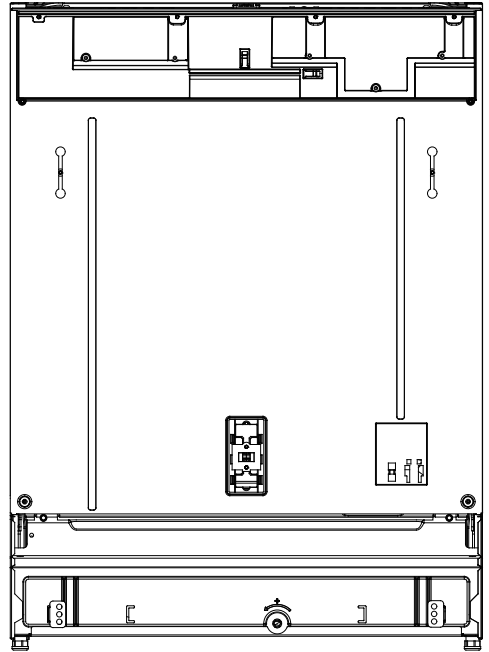


Haier

Руководство
по эксплуатации

Пайдалану
бойынша
нұсқаулық

Посудомоечная
машина
Ыдыс-аяқ жуатын
машинасын



HDWE14-094RU

Перед использованием устройства внимательно прочтите это руководство по эксплуатации и сохраните его для дальнейшего использования.

Qurğunun işlədilməsindən öncə istismar üzrə rəhbər göstərişi diqqətlə oxuyun və gələcəkdə işlədilməsi üçün saxlayın.

Благодарим Вас за выбор продукции Haier

Пожалуйста, внимательно прочитайте инструкции данного руководства перед тем, как приступить к эксплуатации прибора. Инструкции содержат важную информацию, которая поможет с максимальной пользой применять посудомоечную машину и обеспечить ее безопасную и правильную установку, эксплуатацию и обслуживание.

Храните это руководство в удобном месте, чтобы Вы всегда могли обратиться к нему для безопасного и правильного использования прибора.

Если Вы собираетесь продать прибор, отдать его или оставить при переезде, обязательно передайте руководство новому владельцу, чтобы он мог ознакомиться с прибором и необходимыми мерами техники безопасности.

Содержание

Меры предосторожности и предупреждения.....	1
Установка посудомоечной машины.....	4
Описание прибора.....	22
Описание программ.....	23
Системы для смягчения воды/специальные соли.....	25
Использование ополаскивателя.....	27
Посуда.....	28
Загрузка посуды.....	29
Добавление моющего средства.....	32
Перед первым использованием.....	34
Ежедневное использование.....	35
Уход за посудомоечной машиной.....	37
Устранение неисправностей.....	40
Технические характеристики.....	44
Сервисное обслуживание.....	45

Меры предосторожности и предупреждения

Ваша посудомоечная машина разработана для обеспечения безопасной работы во время обычных процедур мытья посуды. Пожалуйста, помните о следующих мерах предосторожности при использовании посудомоечной машины.

⚠ ПРЕДУПРЕЖДЕНИЕ Опасность удара электрическим током

Перед установкой посудомоечной машины снимите домашний предохранитель или разомкните автоматический выключатель. Посудомоечная машина должна быть заземлена. В случае неисправности или поломки заземление снизит риск поражения электрическим током, обеспечивая линию наименьшего сопротивления для электрического тока. Прибор оснащен сетевым шнуром с проводом заземления и вилкой с заземлением. Штепсельную вилку с сетевым шнуром следует подключать к соответствующей розетке, которая установлена и заземлена в соответствии с местными правилами по электробезопасности.

ПРЕДУПРЕЖДЕНИЕ. Неправильное подключение заземляющего провода может привести к поражению электрическим током. Обратитесь к квалифицированному электрику или представителю сервисной службы, если у вас есть сомнения относительно правильности заземления прибора. Не модифицируйте штепсельную вилку, поставляемую с прибором - если она не подходит к розетке, обратитесь к квалифицированному электрику для установки подходящей розетки. Не используйте удлинитель, штепсельный адаптер или многогнездовую розетку.

Несоблюдение этой рекомендации может привести к поражению электрическим током или летальному исходу.

⚠ ПРЕДУПРЕЖДЕНИЕ Опасность порезов

Будьте осторожны - края панели острые.

Несоблюдение мер предосторожности может привести к порезам или травме.

⚠ ПРЕДУПРЕЖДЕНИЕ

При использовании посудомоечной машины соблюдайте основные меры предосторожности, включая следующие:

- Перед использованием посудомоечной машины прочтите все указания данного руководства.
- Инструкции данного руководства должны соблюдаться, чтобы минимизировать риск возникновения пожара, взрыва или предотвратить повреждение имущества, травмирование или гибель людей.
- Используйте посудомоечную машину только по назначению, как описано в данном руководстве.
- Прибор предназначен для использования в домашнем хозяйстве и аналогичных областях применения, таких как:
 - в комнатах отдыха персонала в магазинах, офисах и других служебных помещениях;
 - в загородных домах;
 - в номерах гостиниц, мотелей и других аналогичных жилых помещениях;
 - в домашних гостиницах типа «ночлег и завтрак».

Меры предосторожности и предупреждения

- Используйте только те моющие и ополаскивающие средства, которые рекомендованы для использования в бытовой посудомоечной машине, и храните их в недоступном для детей месте.
- Убедитесь, что дозатор моющего средства пуст после завершения каждой программы стирки.
- При загрузке посуды, которую необходимо вымыть, расположите острые предметы таким образом, чтобы они не повредили элементы посудомоечной машины. Загружайте острые ножи ручкой вверх, чтобы снизить риск порезов.
- Не прикасайтесь к плоскому фильтру (металлический диск в основании посудомоечной машины) во время или сразу же после использования машины, так как он может быть горячим в результате нагрева от расположенной внизу панели нагревателя.
- Не вмешивайтесь в систему управления.
- Не пытайтесь садиться или вставать на дверцу посудомоечной машины или подставку для посуды.
- Не опирайтесь на регулируемые стойки и не используйте их для поддержания своего веса.
- Чтобы снизить риск получения травмы, не позволяйте детям играть в или на посудомоечной машине.
- При определенных условиях газообразный водород может образовываться в системе водонагревателя при ее бездействии в течение двух недель или более. Газообразный водород взрывоопасен. Если система подогрева воды не использовалась в течение указанного периода времени, то перед включением посудомоечной машины откройте все краны горячей воды и дайте воде вытечь из каждого крана в течение нескольких минут. Это позволит выйти скопившемуся водороду. Поскольку газ является легковоспламеняющимся, не курите и не используйте открытое пламя в течение проведения указанной процедуры.
- При демонтаже старой посудомоечной машины и выводе ее из эксплуатации снимите дверцу моечной секции при выемке прибора.
- Некоторые моющие средства для посудомоечных машин являются высокощелочными. Они могут быть крайне опасны при проглатывании. Избегайте их контакта с кожей и глазами и держите детей подальше от посудомоечной машины, когда дверца прибора открыта. Убедитесь, что емкость для моющего средства пуста после завершения цикла мойки.
- Сертифицированные бытовые посудомоечные машины не предназначены для лицензированных предприятий питания.

Инструкции по технике безопасности при техническом обслуживании

- Отключите прибор от источника питания перед выполнением чистки или технического обслуживания.
- При отключении прибора выньте штепсельную вилку, но не тяните за шнур сетевого питания или соединение шнура, чтобы избежать повреждения.
- Не ремонтируйте и не заменяйте какой-либо компонент прибора и не пытайтесь выполнять техобслуживание, если этого специально не рекомендовано в данном руководстве.
- Держите пол вокруг посудомоечной машины чистым и сухим, чтобы избежать скольжения.

Меры предосторожности и предупреждения

- Не допускайте скопления горючих материалов, таких как пух, бумага, ветошь и химикаты, в области вокруг прибора или под ним.

Инструкции по технике безопасности при эксплуатации

- Если посудомоечная машина работает, дверцу нужно открывать очень осторожно. Существует риск разбрызгивания горячей воды. Нельзя открывать дверцу полностью, пока распылительные рычаги не перестанут вращаться.
- Дверцу не следует оставлять в открытом положении, так как о нее можно споткнуться.
- Вода внутри посудомоечной машины не пригодна для питья.
- Посудомоечную машину нужно использовать с установленной на ней плоским фильтром, сливным фильтром и разбрызгивателем. Чтобы идентифицировать эти компоненты, см. рисунки в разделе «Уход и техническое обслуживание» данного руководства.
- Не пользуйтесь посудомоечной машиной, если она повреждена, неисправна, частично разобрана или имеет недостающие или неисправные детали, включая поврежденный шнур питания или штепсельную вилку.
- Этот прибор не предназначен для использования лицами (включая детей) с ограниченными физическими, сенсорными или умственными способностями, или без опыта и знаний, если только они не находятся под присмотром или не прошли инструктаж по использованию прибора лицом, ответственным за их безопасность. Дети младше 8 лет должны находиться под присмотром, им запрещено играть с прибором.
- Чистка и пользовательское техническое обслуживание не должны выполняться детьми без присмотра взрослых.
- Не позволяйте детям играть с посудомоечной машиной, внутри нее, на ней или с любым выброшенным прибором.
- Если используется очиститель для посудомоечных машин, настоятельно рекомендуется сразу же после очистки запустить программу мойки с моющим средством, чтобы предотвратить повреждение посудомоечной машины.
- Посудомоечная машина предназначена для мытья обычной бытовой посуды. Предметы, загрязненные бензином, краской, металлическими стружками, коррозионными, кислотными или щелочными химикатами, нельзя мыть в посудомоечной машине.
- Если прибор не предполагается использовать в течение длительного времени, нужно отключить его от источника электропитания и водоснабжения.

Транспортирование и хранение

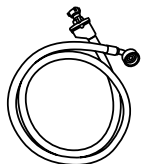
- Перевозить и хранить продукт необходимо в заводской упаковке, согласно указанным на ней манипуляционным знакам.
- При погрузке, разгрузке и транспортировке соблюдайте осторожность.
- Транспорт и хранилища должны обеспечивать защиту продукта от атмосферных осадков и механических повреждений.

Установка посудомоечной машины

■ Компоненты, входящие в поставку



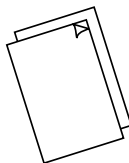
Опора сливного шланга (1)



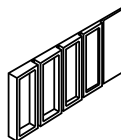
Наливной шланг (1)



Пластиковая направляющая (1)



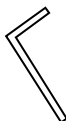
Руководство по установке и эксплуатации



Пластиковая проставка (2)



Защитная пленка (1)
(для защиты столешницы от влаги)



Шестигранный ключ (1)



Кронштейны цокольной выемки для ног (2)



Воронка для дозавления соли (1)

Винты (4) - Ø3.9 x 13мм
Винты (4) - Ø4 x 25мм
Винты (4) - Ø3.9 x 38мм
Винты (4) - Ø3.5 x 12мм

■ Предварительные действия перед установкой

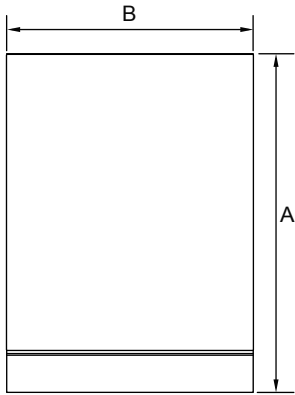
Распаковка и правила обращения

- Проверьте упаковку и посудомоечную машину на наличие транспортировочных повреждений. При обнаружении таковых не устанавливайте прибор. Обратитесь к дилеру, у которого была куплена посудомоечная машина.
- Утилизация упаковки: часть упаковки подлежит утилизации. Проверьте обозначения и ярлыки и сдайте упаковку на переработку, если это возможно.
- Никогда не поднимайте посудомоечную машину за дверную ручку или верхнюю панель. Это может привести к повреждению прибора.
- Соблюдайте осторожность при обращении со шлангами и шнуром питания, расположенных с тыльной стороны посудомоечной машины. Аккуратное обращение позволит избежать повреждения и неисправности, возникших в результате сдавливания, перегиба или разреза.
- При установке посудомоечной машины убедитесь, что сливной шланг не перекручен и не заблокирован.

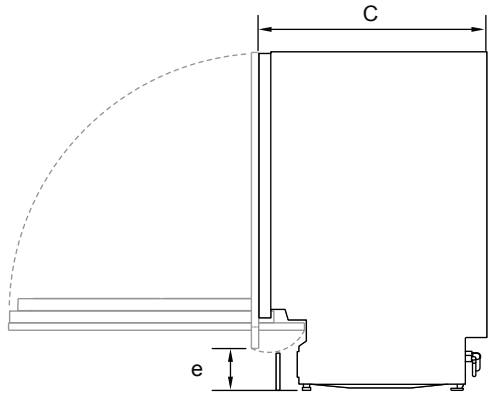
Подключения

- Убедитесь, что шнур питания достаточно длинный, чтобы достичь сетевой розетки. В противном случае он должен быть заменен квалифицированным специалистом. Для подключения посудомоечной машины к источнику питания нельзя использовать удлинители или многогнездовые розетки.
- Шланги должны иметь достаточную длину, чтобы их можно было беспрепятственно подключить к коммуникациям. Если шланг нужно удлинить, убедитесь, что удлинитель новый, имеет такое же качество и диаметр как и основной шланг.
- Посудомоечную машину нельзя подключать к системе водоснабжения, температура в которой превышает 60 °С.
- Посудомоечную машину нельзя подключать к системе горячего водоснабжения с нижней подводкой «под давлением», так как это может привести к повреждению системы.

1 Размеры



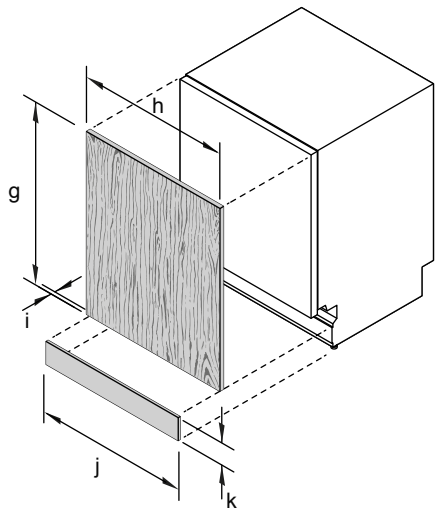
ВИД СВЕРХУ



ВИД СБОКУ



ФРОНТАЛЬНЫЙ ВИД



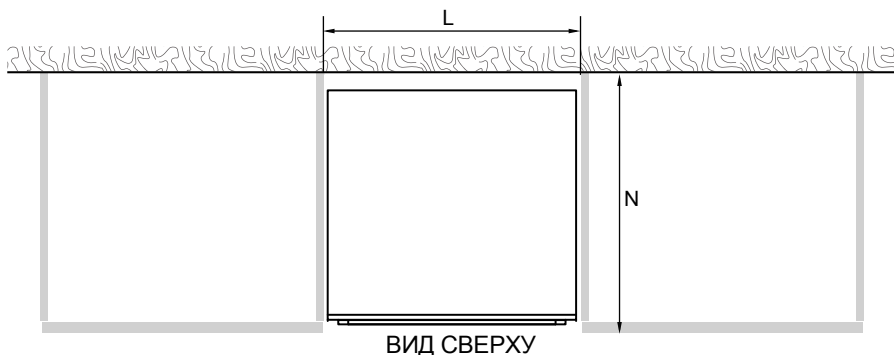
ТРЕХМЕРНОЕ
ИЗОБРАЖЕНИЕ
(НЕ В МАСШТАБЕ)

Установка посудомоечной машины

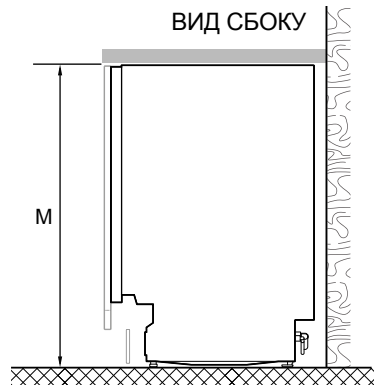
СТАНДАРТНЫЕ РАЗМЕРЫ ПРИБОРА		ММ
A	Габаритная высота прибора*	820 - 880
B	Габаритная ширина прибора (исключая боковые уплотнители)	598
C	Габаритная глубина прибора (исключая декоратив. панель и ручку)	552
D	Глубина выемки для ног	30 - 90
E	Высота от пола до низа декоративной панели	100 - 212
F	Глубина открытой дверцы (измерение от передней рамы; исключая декоративную панель)	606
* в зависимости от установки регулируемых опорных ножек		

РАЗМЕРЫ ДЕКОРАТИВНОЙ ПАНЕЛИ (специальное исполнение)		ММ
G	Высота декоративной дверной панели	665 - 717
H	Ширина декоративной дверной панели	596 - 605
I	Глубина декоративной дверной панели	16 - 19
J	Ширина декоративной цокольной панели	596 - 605
K	Высота декоративной цокольной панели*	80 - 200
* в зависимости от размеров кухонной мебели		

2 Размеры ниши в кухонной мебели под установку посудомоечной машины



Установка посудомоечной машины



РАЗМЕРЫ НИШИ В КУХОННОЙ МЕБЕЛИ

ММ

L	Внутренняя ширина ниши	600 - 610
M	Внутренняя высота ниши*	820 - 880
N	Внутренняя глубина ниши	мин.. 574

* в зависимости от установки регулируемых опорных ножек

Минимальные зазоры между прибором и кухонной мебелью

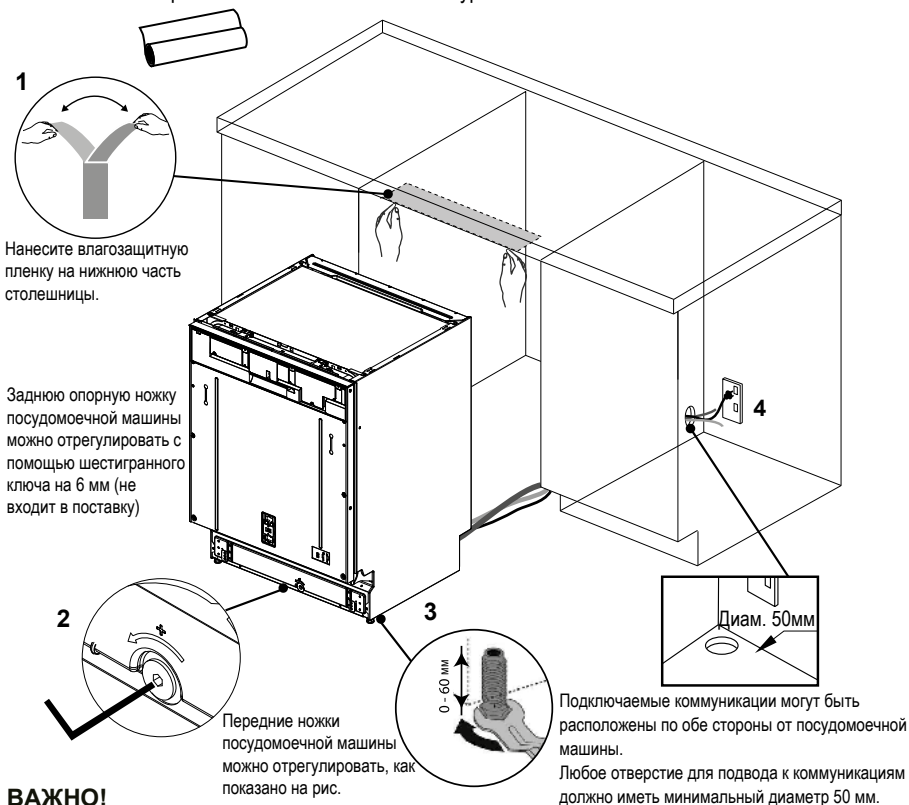


Установка посудомоечной машины

3 Подготовка ниши для установки прибора

ВАЖНО!

Во избежание возможного повреждения кухонной мебели паром и конденсатом, убедитесь, что древесный материал, окружающий посудомоечную машину, защищен лакокрасочным влагостойким покрытием или влагостойким полиуретаном.



ВАЖНО!

Сетевая розетка должна находиться в шкафу смежном с нишей для посудомоечной машины.

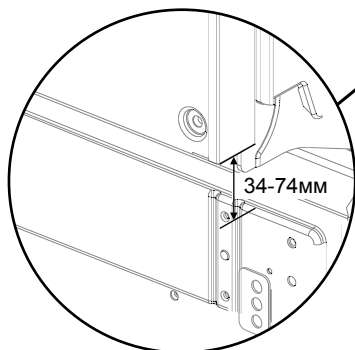
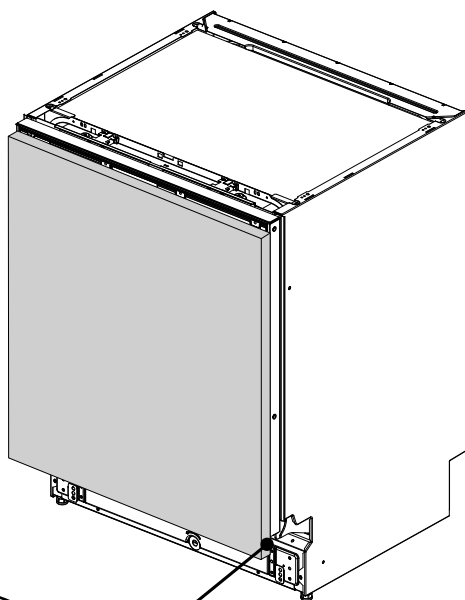
Расположение и выравнивание машины в нише

- Не поднимайте посудомоечную машину за дверную ручку.
- Вставьте прибор в нишу, протягивая шланги и сетевой шнур таким образом, чтобы они не были согнуты или перекручены.
- Затем можно устанавливать пластиковые проставки, располагая их сбоку посудомоечной машины рядом с дверной петлей, что позволит улучшить устойчивость прибора (см. Шаг 7 для получения подробной информации по установке проставок).
- После расположения посудомоечной машины на позиции отрегулируйте заднюю опорную ножку с помощью шестигранного ключа на 6 мм. Передние ножки тоже можно отрегулировать вручную.
- Рекомендуется отрегулировать ножки таким образом, чтобы посудомоечная машина устойчиво располагалась под столешницей без риска опрокидывания.

4 Подготовка декоративной дверной панели

Спецификация материала декоративной дверной панели

С фронтальной стороны посудомоечную машину можно оборудовать декоративной панелью, обладающей достаточной влагонепроницаемостью и теплостойкостью, чтобы выдерживать высокую влажность и температуру (50°C при относительной влажности 80%). В связи с этим задняя и боковые стороны декоративной панели, чтобы предотвратить ее повреждение, должны быть полностью покрыты паронепроницаемым барьером (т.е. полиуретаном).

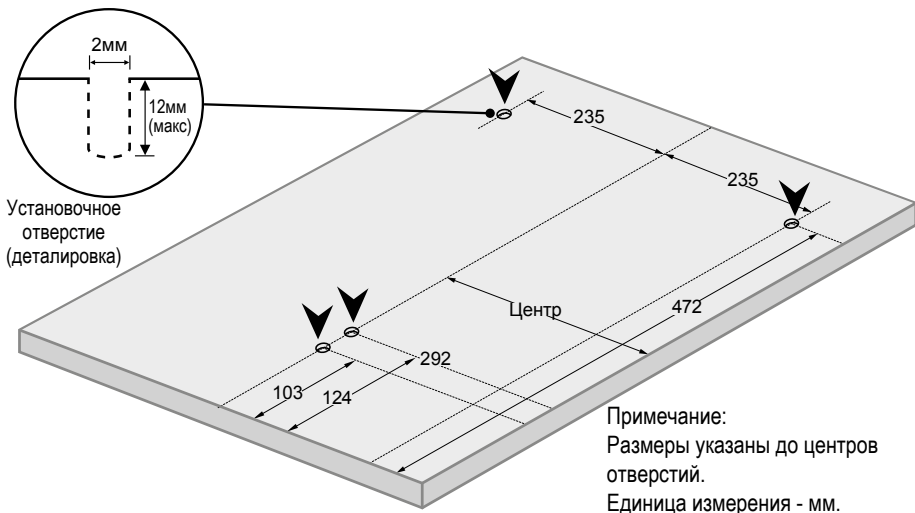


- 1 Измерьте декоративную панель и проверьте высоту свеса от низа дверцы. Если свес составляет от 34 до 54 мм, переходите к Шагу 2А, если свес составляет от 54 до 74 мм, переходите к Шагу 2В.

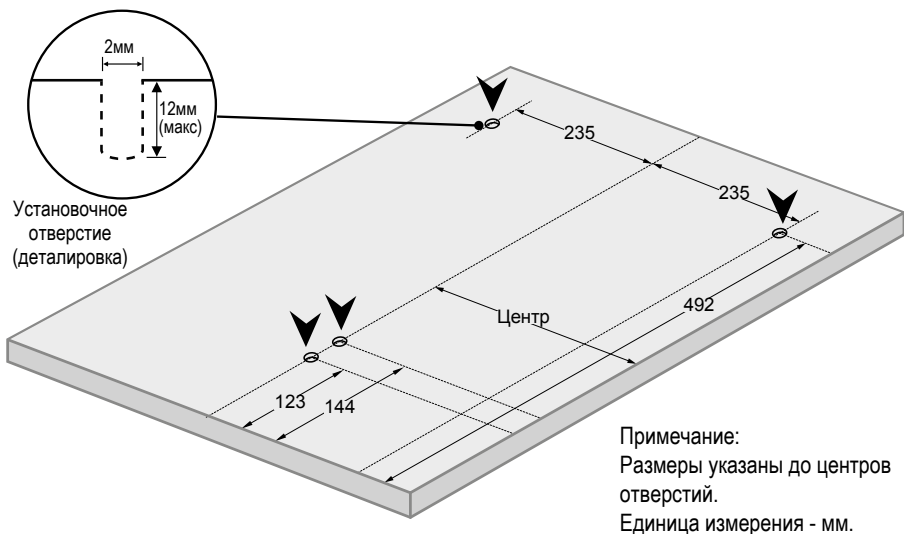
Установка посудомоечной машины

Расположение установочных 2 мм отверстий для фиксации панели

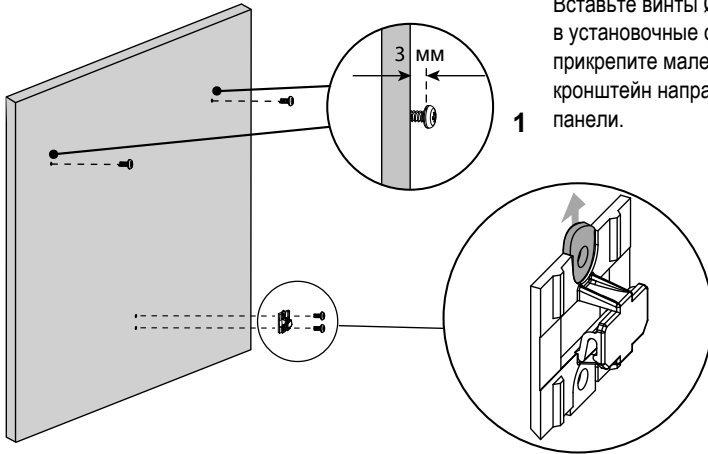
2А Если свес панели составляет от 34 до 54 мм, используйте нижеприведенный шаблон для разметки позиций фиксации



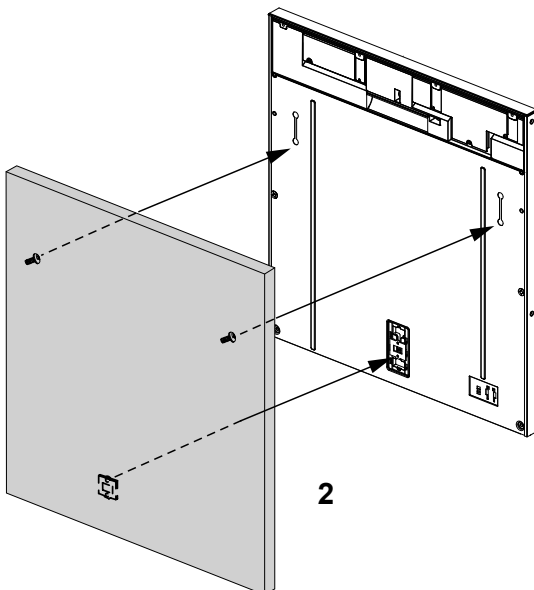
2В Если свес панели составляет от 54 до 74 мм, используйте нижеприведенный шаблон для разметки позиций фиксации



5 Крепление декоративной дверной панели

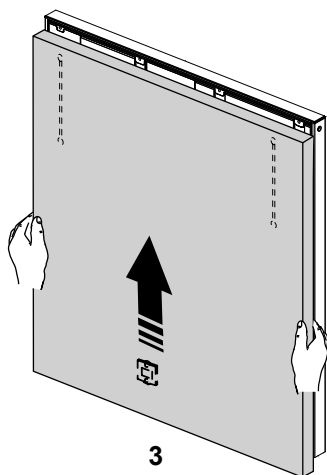


Вставьте винты $\varnothing 3,9 \times 13$ мм в установочные отверстия и прикрепите маленький кронштейн направляющей к панели.



Закройте дверцу посудомоечной машины, затем повесьте декоративную панель с фронтальной стороны дверцы.

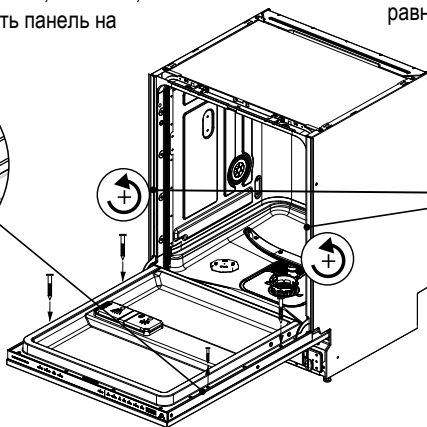
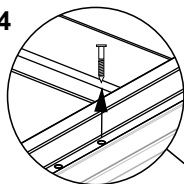
Установка посудомоечной машины



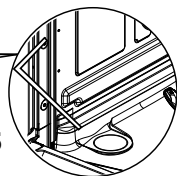
Отрегулируйте расположение панели на дверце.

Откройте дверцу и выньте имеющиеся винты, прежде чем заменять их винтами $\text{Ø}3,9 \times 38 \text{ мм}$, чтобы зафиксировать панель на позиции.

4



5



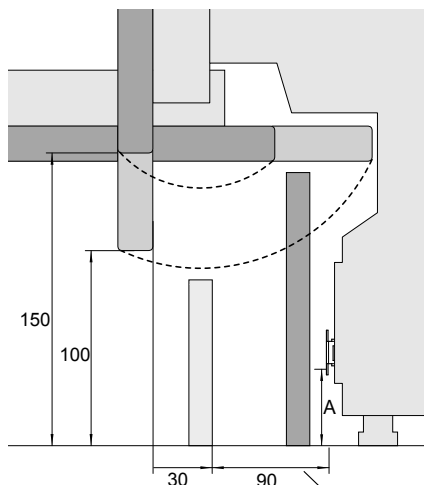
Выравнивание двери
Дверь можно выровнять с помощью двух винтов, доступ к которым осуществляется через два отверстия с фронтальной стороны. Регулировать нужно с двух сторон одновременно, чередуя стороны, чтобы достичь равномерного выравнивания.

ВАЖНО!

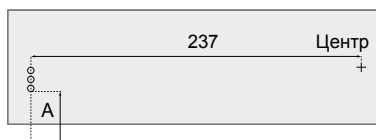
Регулируйте винты, используя **ТОЛЬКО** **ВХОДЯЩИЙ В ПОСТАВКУ КЛЮЧ**, пока дверь не будет открываться от небольшого усилия под собственным весом.

6 Установка цокольной панели

Отдельная цокольная панель



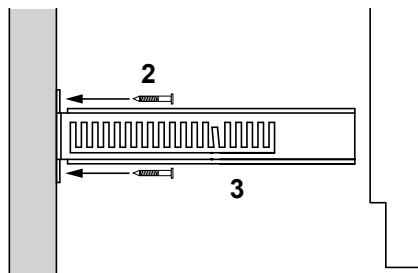
Глубина цокольной выемки



1

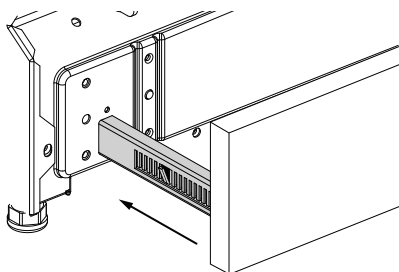
Отметьте позиции расположения направляющих отверстий для каждого кронштейна. Чтобы определить высоту, на которой будет закреплен кронштейн, измерьте расстояние от пола до самого нижнего отверстия кронштейна. Снимите кронштейн с прибора и наметьте расположение других отверстий относительно выполненного измерения. Обратите внимание на свес и размах поворота двери.

Прикрепите кронштейны к панели с помощью винтов $\varnothing 3,5 \times 12$ мм. Вставьте цокольную панель в прибор и отметьте желаемую глубину выемки на зубцах кронштейнов. Снимите панель с прибора. С помощью отвертки согните отмеченные зубцы на обоих кронштейнах, чтобы препятствовать дальнейшему проходу цоколя в продукт.



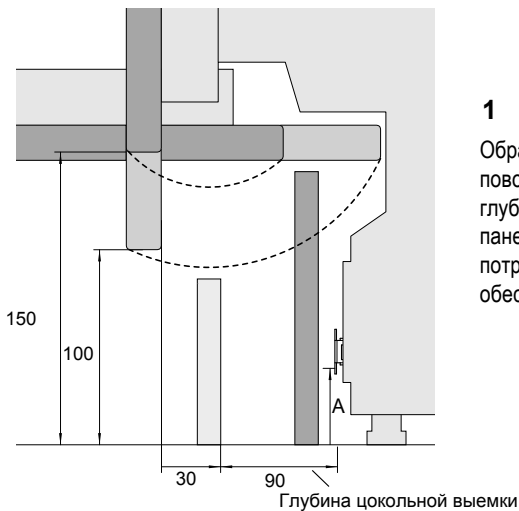
4

С силой задвиньте цоколь в пазы с обеих сторон рамы посудомоечной машины, чтобы зафиксировать его.



Установка посудомоечной машины

Сплошная цокольная панель

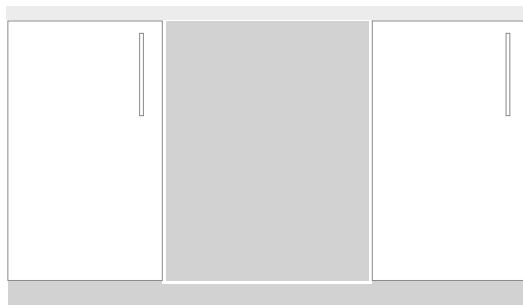
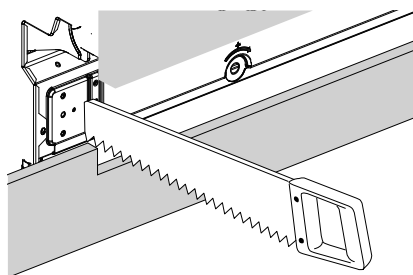


1

Обратите внимание на свес и размах поворота двери относительно высоты и глубины цокольной панели. Поскольку панель является сплошной, вероятно, потребуется сделать в ней вырез для обеспечения бесшовной интеграции.

2

Расположите цоколь в нужной позиции и отметьте точку, в которой цоколь соприкасается с низом дверной панели. Вырежьте излишек.

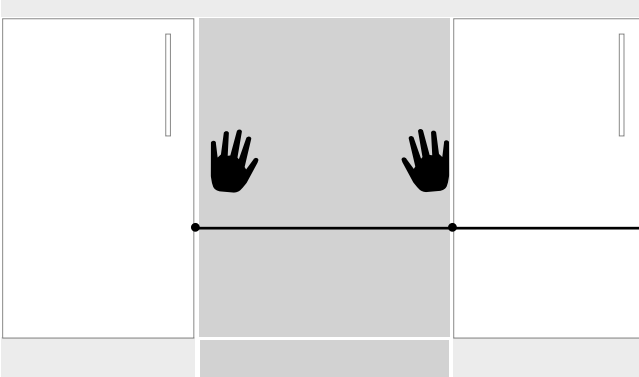


3

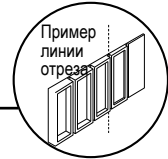
Встройте сплошную цокольную панель в кухонную мебель.

7 Крепление посудомоечной машины

Пластиковые проставки можно отрезать по размеру, а затем закрепить к стенкам посудомоечной машины для улучшения общей стабильности конструкции.

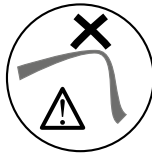


Центральная часть прибора



Рекомендуется помещать проставки с обеих сторон рядом с петлями в одинаковых позициях.

Вставляя посудомоечную машину в нишу, протягивайте шланги и сетевой шнур таким образом, чтобы они не были перекручены или согнуты.

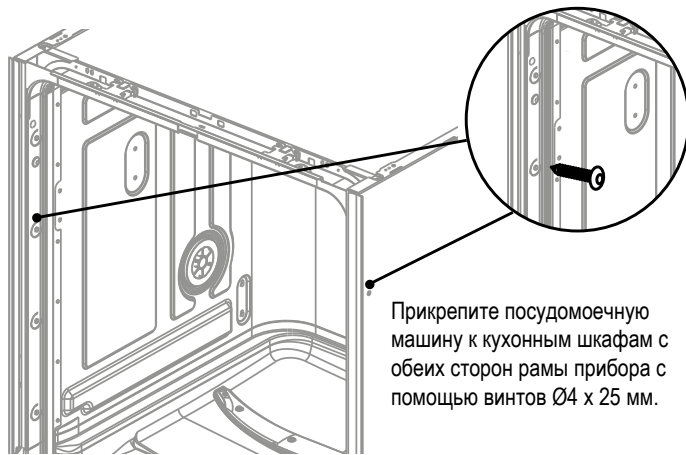


ВАЖНО!

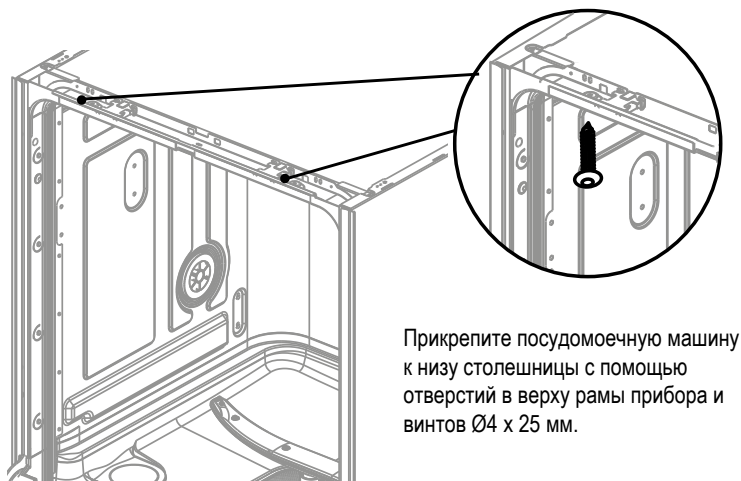
Убедитесь, что верхняя часть двери установлена заподлицо со смежными шкафами.

Установка посудомоечной машины

А Крепление к боковым стенкам кухонных шкафов



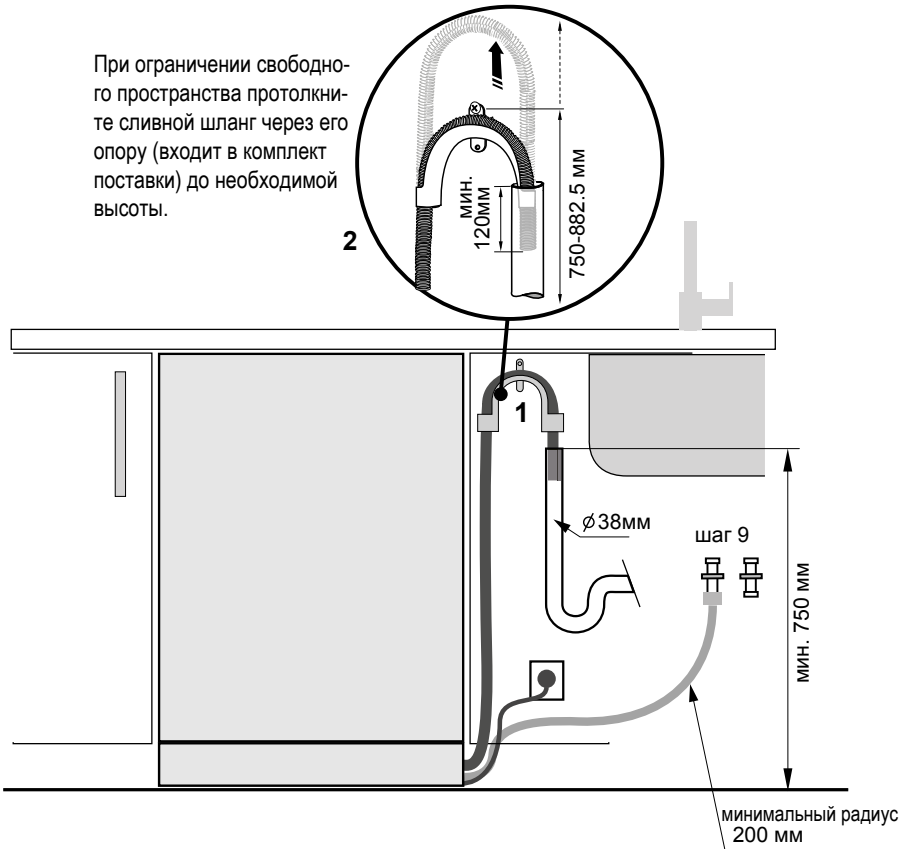
В Опциональное крепление к столешнице



8 Варианты подвода и слива воды Выберите наиболее подходящий для вас

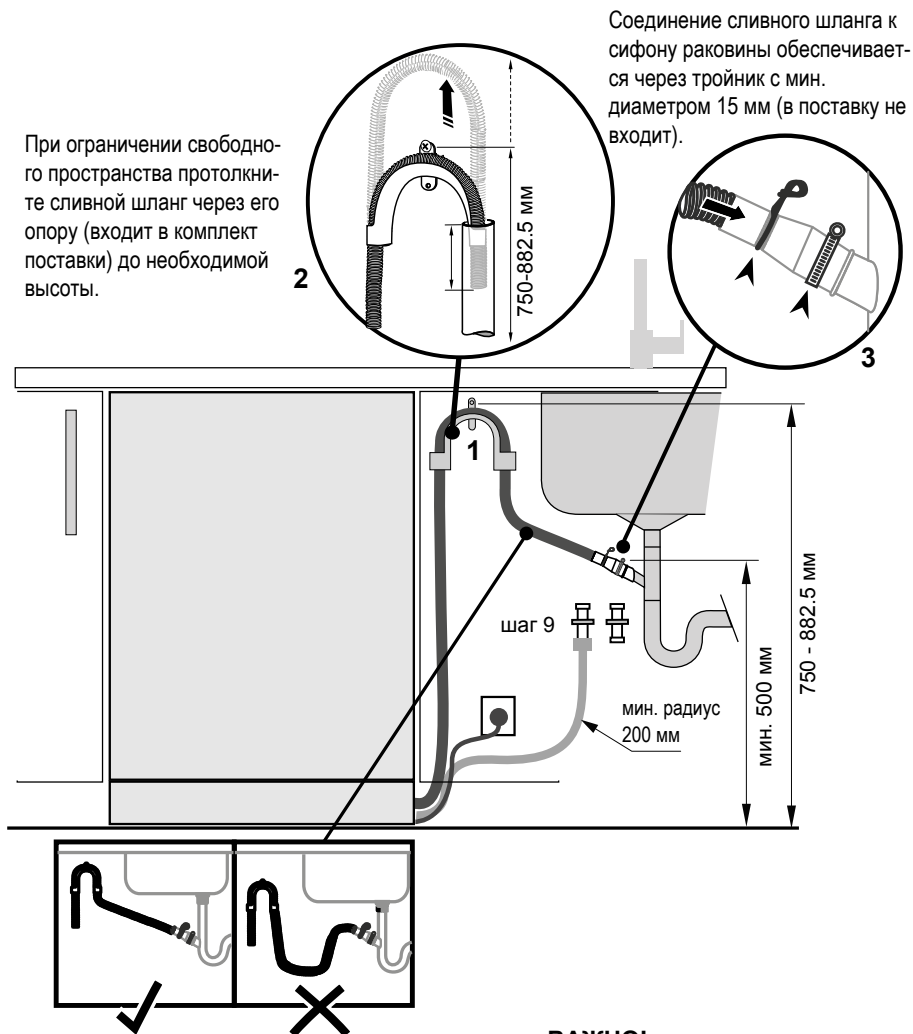
Подсоединение шланга к сточному стояку $\varnothing 38$ мм

При ограничении свободного пространства протолкните сливной шланг через его опору (входит в комплект поставки) до необходимой высоты.



Установка посудомоечной машины

Подсоединение сливного шланга к сифону раковины/тройнику

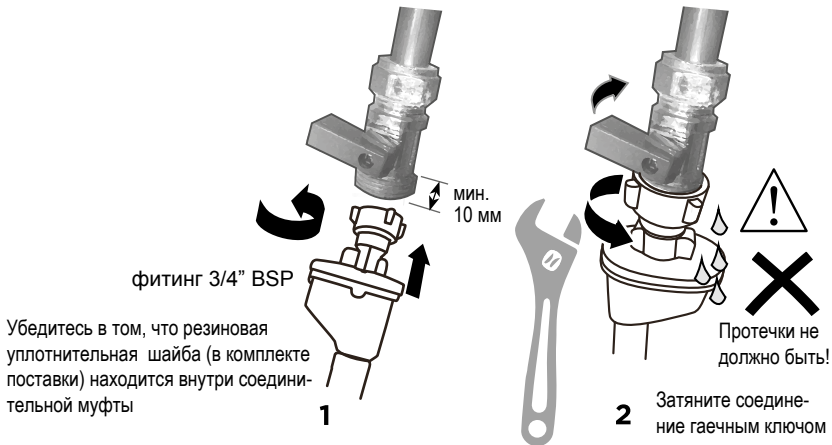


Убедитесь, что сливной шланг проведен к соединителю прямо без изгибов. Излишек сливного шланга можно отрезать. Нельзя укорачивать наливной шланг.

ВАЖНО!

Не подсоединяйте сливной шланг к блоку утилизации отходов, так как подключение такого типа может привести к засорению шланга.

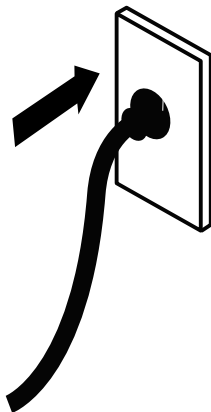
9 Подключение наливного шланга



ВАЖНО!

- Прибор должен подключаться к водопроводной сети с помощью нового входящего в комплект поставки наливного шланга. Старые шланги использовать нельзя.
 - Нельзя укорачивать наливной шланг.
1. Примите к сведению следующие правила при подключении к водоснабжению:
 - Посудомоечная машина имеет одно клапанное подключение к подаче воды.
 - Рекомендуется подключение к холодному водоснабжению для обеспечения лучшей производительности и энергоэффективности.
 - Температура поступающей воды не должна превышать 25°C.
 2. Обратите внимание на допустимые пределы давления воды.
 - Минимум: 0,3 бар = 3 Н/см² = 30 кПа
 - Если давление ниже 1 бара, обратитесь к квалифицированному сантехнику.
 - Максимум: 10 бар = 100 Н/см² = 1 МПа
 - Если давление превышает 10 бар, необходимо установить редукционный клапан. Обратитесь к квалифицированному сантехнику.
 3. Подсоедините наливной шланг к доступному водопроводному крану с резьбой 3/4" BSP. Убедитесь в отсутствии перегибов шланга, которые могли бы ограничить поток воды. Колено на 90° требует наличия минимального вертикального участка 200 мм без изгибов.
 - Убедитесь, что входящая вода чистая. Если водопроводные трубы не использовались в течение длительного периода времени, дайте воде стечь, чтобы убедиться в ее чистоте и отсутствии примесей. Невыполнение этого требования может привести к засорению наливного шланга и повреждению прибора.
 - При необходимости используйте фильтрующую вставку для задерживания трубных загрязнений. Фильтр можно приобрести в авторизованном сервисном центре или в отделе обслуживания клиентов.
 4. Затяните соединительный фитинг шланга еще на пол-оборота после контакта с уплотнителем.
 5. Проверьте, чтобы соединение не протекало.

10 Подключение к электросети



- Посудомоечную машину нельзя подключать к электросети во время выполнения установки прибора и подключения к гидравлическим коммуникациям. Убедитесь, что вся внутренняя проводка надлежащим образом заземлена.
- Проверьте паспортную табличку прибора (расположена слева на внутренней стороне дверцы, изготовленной из нержавеющей стали) и убедитесь, что значения напряжения и частоты тока в домашней сети соответствуют значениям, указанным в паспортной табличке.
- Вставьте штепсельную вилку прибора в розетку с контактом заземления и подключенным автоматическим выключателем.

ВАЖНО!

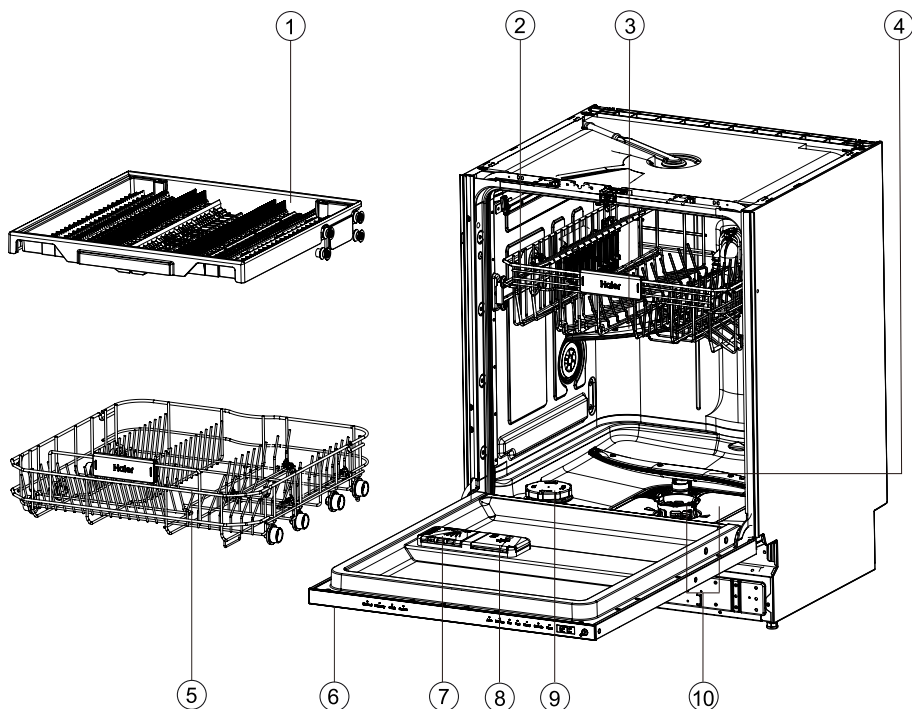
- Заземление прибора является обязательным требованием техники безопасности.
- Если сетевой шнур недостаточно длинный и поэтому не дотягивается до розетки, или же розетка, к которой подключается прибор, не подходит для штекерной вилки, необходимо полностью заменить сетевой шнур посудомоечной машины. Это должен делать только авторизованный специалист компании Haier. Не модифицируйте и не отрезайте вилку от сетевого шнура. Не используйте адаптер, удлинитель или многогнездовую розетку для подключения посудомоечной машины к источнику питания, так как это может привести к перегреву и создать опасность возгорания.
- Розетка, к которой подключена посудомоечная машина, должна быть легко доступной (например, располагаться в соседнем шкафу), даже если прибор уже установлен. Это необходимо для того, чтобы посудомоечную машину можно было быстро отключить от источника питания для проведения безопасной чистки и обслуживания.

■ Перечень конечных контрольных проверок

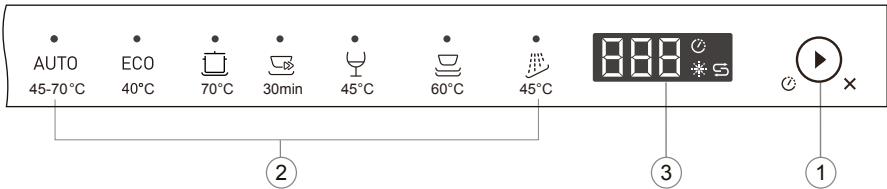
Проверки выполняются установщиком прибора

- Убедитесь в том, что все компоненты установлены.
- Убедитесь, что все панели и их части закреплены и безопасны, а окончательные электрические испытания были проведены в соответствии с местными нормами и правилами по электробезопасности.
- Убедитесь, что посудомоечная машина выровнена по горизонтали. При необходимости слегка отрегулируйте опорные ножки. Для обеспечения оптимальной производительности уклон расположения посудомоечной машины не должен быть более 1°. Проверьте уклон с помощью спиртового уровня.
- Убедитесь, что на фитинге наливного шланга установлена резиновая шайба и что он затянут еще на пол-оборота после контакта с уплотнителем.
- Убедитесь в правильности подключения сливного шланга и наличии в сливном соединении отверстия или пробки.
- На соединитель сливного шланга не должен приходиться избыточный вес шланга. Держите сливной шланг как можно более вытянутым, чтобы предотвратить его провисание. Любая избыточная длина сливного шланга должна приходиться на высокую U-образную петлю со стороны посудомоечной машины.
- При подключении сливного шланга к сифону раковины убедитесь, что U-образная петля как минимум на 150 мм выше соединения сливного шланга.
- Убедитесь, что с посудомоечной машины снята вся упаковка и лента, фиксирующая стойки.
- Убедитесь, что дверца прибора открывается и закрывается свободно, не оказывая сопротивления соседним шкафам.
- Убедитесь, что электрическая розетка легко доступна и находится в соседнем шкафу.
- Проверьте работу посудомоечной машины:
При возникновении неисправности обращайтесь к разделу «Устранение неисправностей» данного руководства.

Описание прибора



- | | |
|----------------------------|---|
| 1. Третья корзина | 7. Дозирующая емкость для
мощного средства |
| 2. Верхняя корзина | 8. Дозирующая емкость для
ополаскивателя |
| 3. Верхний разбрызгиватель | 9. Контейнер для соли |
| 4. Нижний разбрызгиватель | 10. Фильтры |
| 5. Нижняя корзина | |
| 6. Паспортная табличка | |



1. Кнопка ВКЛЮЧЕНИЯ/ПАУЗЫ (Отложенного старта)
2. Кнопки - индикаторы программ
3. Дисплей времени / иконки-светоиндикаторы

Дисплей времени/иконки-светоиндикаторы

При выборе какого-либо режима на дисплее без мигания может отображаться следующая информация:

- ▶ Время цикла программы
- ▶ Время отложенного старта программы

Во время прерывания какой-либо операции на дисплее может без мигания отображаться следующее:

- ▶ Код неисправности и сервисная информация
- ▶ Время в часах, оставшееся до старта отложенной программы, например, **12h**
- ▶ Оставшееся время цикла программы в минутах, например **130**.

Во время работы показания могут меняться в зависимости от местных условий и суточной рабочей нагрузки.

Панель управления

Иконки-светоиндикаторы на дисплее времени



Ополаскиватель Если иконка высвечивается, емкость для ополаскивателя пуста



Соль Если иконка высвечивается, емкость для соли пуста



Отложенный старт Если иконка высвечивается, активизирован режим отложенного старта

Опциональная индикация



Отложенный старт Время отложенного старта программы может быть до 12 часов с шагом в 1 час

Описание программ

Программы

Иконки программ	Тип загрязнения посуды	Тип мытья и посуды
AUTO ¹⁾ 45°-70°C	От легких до сильных загрязнений: запеканки, соусы, картофель, макароны, рис, жареные или запеченные блюда	Неделикатный режим: столовая посуда, кастрюли и сковороды
ECO 40°C	Средние загрязнения: супы, яйца, соусы, картофель, макароны, рис, жареные или запеченные блюда	Неделикатный режим: столовая посуда, стеклянная посуда
 70°C	Сильные загрязнения: запеканки, соусы, картофель, макароны, рис, жареные или запеченные блюда	Неделикатный режим: столовая посуда, кастрюли и сковороды
 30min	Свежие загрязнения: кофе, пирожные, молоко, холодные напитки, салат, колбасные изделия	Неделикатный режим: столовая посуда, стеклянная посуда
 45°C	Легкие загрязнения: кофе, пирожные, молоко, холодные напитки, салат, колбасные изделия	Деликатный режим: стеклянная посуда, столовая посуда и приборы
 60°C	Застарелые загрязнения на посуде, которую не мыли несколько дней	Все режимы: стеклянная посуда, столовая посуда, кастрюли и сковороды
 45°C	Свежие остатки: кофе, пирожные, молоко, холодные напитки, салат, колбасные изделия	Неделикатный режим: столовая посуда

- 1) Посудомоечная машина определяет тип загрязнения и количество предметов в корзинах. Прибор автоматически регулирует температуру и количество воды, потребление энергии и продолжительность программы.
- 2) Используйте эту программу для быстрого ополаскивания посуды. Это предотвращает скопление остатков пищи на посуде и появление неприятных запахов в посудомоечной машине. Не используйте моющее средство с этой программой!
- 3) С помощью этой программы можно мыть посуду со свежими загрязнениями. Программа дает хорошие результаты мытья в короткие сроки.

Системы для смягчения воды/специальные соли

Для обеспечения хорошего качества мойки необходима мягкая вода; жесткая вода может негативно повлиять на эффективность посудомоечной машины. При мойке в жесткой воде стеклянные изделия постепенно станут непрозрачными, а посуда покроется пятнами или белой пленкой. Использование очень жесткой воды может со временем привести к неисправности деталей посудомоечной машины. Использование соли может исправить эту ситуацию.

Настройка системы смягчения воды

Количество загружаемой соли можно установить настройками от H1 до H8 в зависимости от жесткости воды.

1. Выясните значение жесткости водопроводной воды в вашем доме. Эту информацию можно получить в водоснабжающей компании.
2. Параметры настройки можно найти по таблице жесткости воды.

Определение жесткости используемой воды

Жесткость воды				Настройка смягчения воды
Немецкие градусы (°dH)	Французские градусы (°fH)	ммоль/л	Градусы по шкале Кларка	Электронная
31 – 50	55 - 89	5.5 - 8.9	39 - 63	H8
22 – 30	39 – 54	3.9 - 5.4	27 - 38	H7
17 – 21	30 – 38	3.0 - 3.8	21 – 26	H6
13 – 16	23 – 29	2.3 - 2.9	16 – 20	H5 ¹⁾ *
11 – 12	19 – 22	1.9 - 2.2	14 – 15	H4
9 – 10	16 – 18	1.6 - 1.8	11 – 13	H3
7 - 8	12 – 15	1.2 - 1.5	9 - 10	H2
0 - 6	0 - 11	0 - 1.1	0 - 8	H1 ²⁾ *
-	-	-	-	H- ³⁾ *

* Примечание

- 1) Заводская настройка по умолчанию для моющего порошка.
- 2) Рекомендуемые настройки для комбинированных моющих таблеток.
- 3) Индикатор "Соль" выключен.

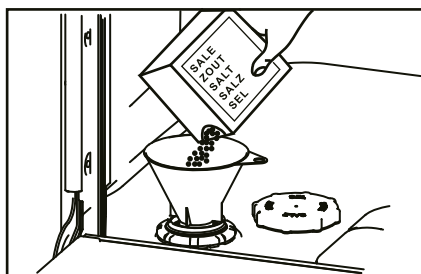
Использование специальной соли



Соль необходимо добавлять, когда начинает высвечиваться соответствующий индикатор. Всегда заправляйте специальную соль непосредственно перед включением машины. Это гарантирует, что избыточная соль будет смыта сразу же, не вызывая коррозию емкости для ополаскивания.

Порядок добавления соли

▲ ВНИМАНИЕ

Используйте только соль для посудомоечной машины. Другие продукты могут привести к повреждению устройства! В любом случае рассыпанная соль приведет к коррозии. Запускайте программу после каждого добавления соли, чтобы смыть остатки соли.



1. Поверните крышку против часовой стрелки, чтобы открыть контейнер соли.
2. Налейте 1 литр воды в контейнер для соли.
3. Добавьте в контейнер специальную соль (вода будет выливаться из контейнера).
4. Удалите рассыпанную соль с открытых участков.
5. Поверните крышку по часовой стрелке, чтобы закрыть соляной контейнер.
6. Нажмите одновременно кнопки  и  на 3 секунды, после чего индикатор нехватки соли перестанет высвечиваться.

Использование ополаскивателя

Настоятельно рекомендуется регулярно использовать жидкий ополаскиватель, чтобы улучшить результат сушки. Ополаскиватель придает посуде из стекла и фарфора сверкающий чистый вид без образования пятен. Кроме того, ополаскиватель предотвращает потускнение металла.

Когда доливать ополаскиватель

Когда уровень ополаскивателя в емкости становится низким, на панели управления начинает высвечиваться индикатор ополаскивателя, напоминая о необходимости наполнения дозирующей емкости.



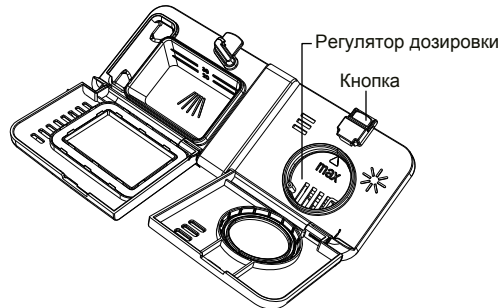
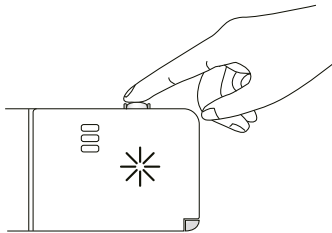
Регулирование дозировки ополаскивателя

Стандартный, установленный на заводе уровень дозировки равен значению 5, но вам может потребоваться отрегулировать его в соответствии с фактическими характеристиками воды.

- Если в конце мойки наблюдается чрезмерное пенообразование, уменьшите дозировку.
- Если вода в водопроводной сети очень жесткая, а также если после сушки посуда остается влажной или на ней образуются белые полосы, увеличьте дозировку.
- При использовании таблеток со встроенным средством для ополаскивания, рекомендуется отключить контроль дозировки (rA-).

Как заливать ополаскиватель в емкость

1. Нажмите на кнопку, чтобы открыть крышку дозирующей емкости.





2. Залейте ополаскиватель через круглое отверстие. Убедитесь, что не перелили ополаскиватель выше отметки MAX.

ВАЖНО!

Наливайте ополаскиватель аккуратно, чтобы не пролить его внутрь посудомоечной машины. Все пятна от пролитого ополаскивателя необходимо вытереть, чтобы предотвратить пенообразование. Невыполнение этого требования может привести к сбою в работе прибора и необходимости обращения к специалистам, что не покрывается гарантийными обязательствами.

3. Закройте крышку дозирующей емкости до щелчка.

4. Нажмите одновременно кнопки  и  на 3 секунды, после чего индикатор ополаскивателя перестанет высвечиваться.

ВАЖНО!

Не помещайте в посудомоечную машину материалы с высокой влагопоглощающей способностью, например, губки и полотенца. Не помещайте в посудомоечную машину посуду или столовые приборы, загрязненные табачным пеплом, воском, смазочным маслом или краской.

Столовые приборы и столовое серебро

Все столовые приборы и столовое серебро должны быть немедленно промыты после использования для предотвращения потускнения из-за остатков еды. Серебряные изделия не должны контактировать с нержавеющей сталью, например, с другими столовыми приборами. Смешивание этих изделий может привести к образованию пятен. Извлеките серебряные столовые приборы из посудомоечной машины и высушите их вручную немедленно после завершения программы.

Алюминиевые изделия

Алюминий может потускнеть под действием моющего средства для посудомоечной машины. Степень изменений зависит от качества изделия.

Изделия из других металлов

Железо и чугун могут ржаветь и загрязнять другие изделия. Медь, олово и латунь имеют склонность к образованию пятен. Мойте такие изделия вручную.

Деревянные изделия

Деревянные изделия, как правило, чувствительны к воздействию тепла и воды. Регулярная мойка в посудомоечной машине может иногда привести к ухудшению внешнего вида деревянных изделий. В случае сомнений мойте изделия вручную.

Стеклянные изделия

Большинство бытовых стеклянных изделий подходят для мойки в посудомоечной машине. Хрустальные, очень тонкие и антикварные изделия могут корродировать и потерять прозрачность. Такую посуду рекомендуется мыть вручную.

Пластиковые изделия

Некоторые виды пластика могут изменять форму или цвет под действием горячей воды. Перед мойкой пластиковых изделий обратитесь к инструкции производителя. Пластиковые изделия, которые разрешено мыть в посудомоечной машине, необходимо прижать грузом, чтобы они не переворачивались, не заполнялись водой и не выпадали из корзины во время мойки.

Декорированные предметы посуды

Большинство современных изделий с росписью, произведенных в Китае, подходят для мойки в посудомоечной машине. Антикварные изделия с надглазурной росписью, изделия в золотой оправе или изделия с ручной росписью могут быть более чувствительными к автоматической мойке. В случае сомнений мойте изделия вручную.

Клеевые изделия

Некоторые виды клея размягчаются или растворяются при мойке в посудомоечной машине. В случае сомнений мойте изделия вручную.

Если на столовой или кухонной посуде имеются подгоревшие, липкие и иные частицы пищи, которые сложно удалить, рекомендуется замочить посуду на некоторое время перед мойкой или предварительно очистить с помощью тряпки, в противном случае ее будет сложно очистить. Перед помещением посуды в посудомоечную машину удалите все крупные частицы пищи. Предварительное ополаскивание посуды под проточной водой не требуется.

Верхняя корзина

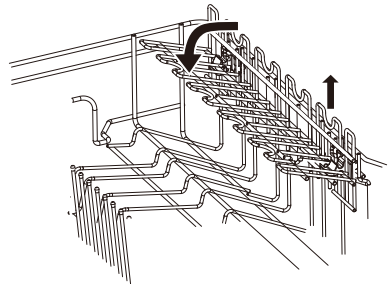
- Верхняя корзина предназначена для хранения таких предметов, как стаканы, чашки, блюда, тарелки, маленькие миски и мелкие сковородки.
- Помещайте большую посуду на или под складные подставки для чашек в верхней корзине. Убедитесь, что лезвия ножей обращены вниз, а легкие предметы утяжелены или размещены на подставках.

Фиксированная стойка для тарелок

- Фиксированная стойка используется для поддержки блюд, маленьких тарелок и мисок.
- Расстояние между штырьками стойки оптимизировано для обеспечения наилучшего мытья тарелок и мисок.
- Фиксированная стойка не является съемной.

Складные подставки для чашек

- Используйте подставки для чашек, чтобы поддерживать кружки, чашки и стеклянную посуду, а также чтобы закрепить большую посуду и ножи.
- Сложите стойки, если необходимо освободить место для более высоких предметов.



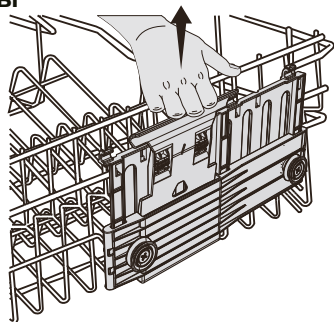
Регулирование высоты верхней корзины

- Отрегулируйте высоту верхней корзины, чтобы обеспечить достаточно места для высоких предметов в нижней корзине.
- Высоту корзины можно регулировать, даже когда она полностью загружена, поэтому ее не нужно вынимать из посудомоечной машины.
- Если вы вынули корзину полностью, то прежде чем вставлять ее обратно, убедитесь, что бегунки с обеих сторон выровнены и расположены на одинаковой высоте.

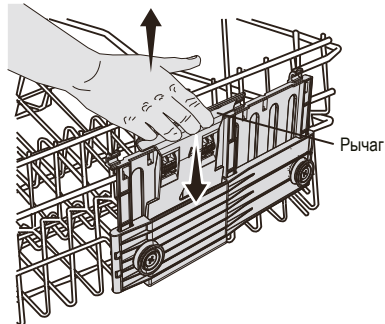
Загрузка посуды

Регулирование высоты верхней корзины

- Чтобы поднять корзину, удерживайте ее с одной стороны и осторожно потяните вверх до щелчка. Повторите для другой стороны.



- Чтобы опустить корзину, потяните рычаг вверх с одной стороны и, не отпуская его, осторожно опустите корзину вниз. Повторите для другой стороны.

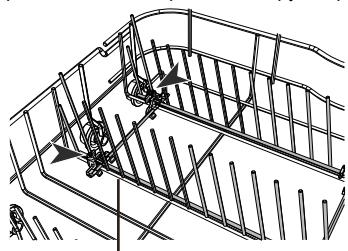


Нижняя корзина

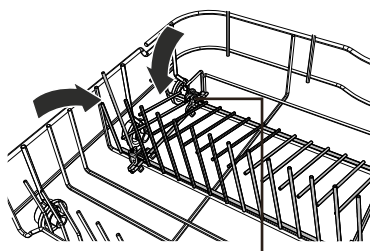
- Используйте нижнюю корзину для самой большой посуды: кастрюль, сковородок, крышек, сервировочных блюд и мисок.
- Убедитесь, что предметы посуды не мешают вверху вращению рычага разбрызгивателя.
- Поместите самые большие тарелки между длинными зубцами, чтобы увеличить стабильность.
- Если для высоких предметов требуется больше места, можно поднять верхнюю корзину.

Стойка со складными штырьками

- Штырьки стойки можно сложить, если требуется освободить место для кастрюль или других крупных предметов.
- Освободите фиксаторы стойки, надавив на маленькие защелки сзади, и наклоните секции штырьков вниз по направлению друг к другу.

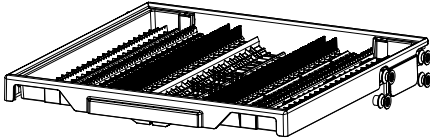


Складные штырьки



Освободите фиксаторы стойки, надавив на маленькие защелки сзади, и наклоните секции штырьков вниз по направлению друг к другу

Третья стойка



- ▶ Третья стойка может быть вытащил, это легко положить вниз и вывезти столовые приборы.

▲ ВНИМАНИЕ

Кладите острые предметы лезвием или острием вниз, чтобы не допустить их повреждения.

Как включить или выключить Полость света

1. Откройте дверцу, чтобы включить посудомоечную машину.
2. Коснитесь и удерживайте кнопки и 45°C, пока не прозвучит звуковой сигнал, чтобы войти в меню пользовательских настроек. Дисплей покажет текущую настройку ополаскивания.
3. Коснитесь 45°C, чтобы перейти к меню Полость света.



4. Коснитесь для переключения между CLo (освещение камеры включено) и CL- (освещение камеры выключено).
5. Для выхода из меню пользовательских настроек коснитесь и удерживайте до звукового сигнала кнопку .

Как включить или выключить напольный светильник

1. Откройте дверцу, чтобы включить посудомоечную машину.
2. Коснитесь и удерживайте кнопки и 45°C, пока не прозвучит звуковой сигнал, чтобы войти в меню пользовательских настроек. Дисплей покажет текущую настройку ополаскивания.
3. Коснитесь 45°C, чтобы перейти к меню Напольный свет.



4. Коснитесь для переключения между FL0 (напольный свет включен) и FL- (напольный свет выключен)
5. Для выхода из меню пользовательских настроек коснитесь и удерживайте до звукового сигнала кнопку .

Добавление моющего средства

ВАЖНО!

- Используйте только те моющие средства, которые рекомендованы для автоматических посудомоечных машин.
- Моющие средства для посудомоечных машин сильно щелочные. Они могут быть чрезвычайно опасными при проглатывании. Избегайте их контакта с кожей и глазами; не подпускайте детей и недееспособных людей к посудомоечной машине, когда она открыта. Убедитесь, что дозирующая емкость моющего средства пуста после завершения каждой программы мойки.
- Никогда не распыляйте и не наливайте моющее средство непосредственно на какие-либо предметы в посудомоечной машине. Моющее средство и таблетки для мытья посуды не должны находиться в непосредственном контакте с посудой и кухонной утварью.
- Не используйте жидкости для мытья рук, мыло, моющие или дезинфицирующие средства, поскольку они могут привести к повреждению посудомоечной машины.

Заполнение дозатора моющим средством

1. Нажмите на кнопку с правой стороны дозирующей емкости.

ВАЖНО!

Подходите к ёмкости с правой стороны, чтобы крышка при открытии не щелкнула по руке.

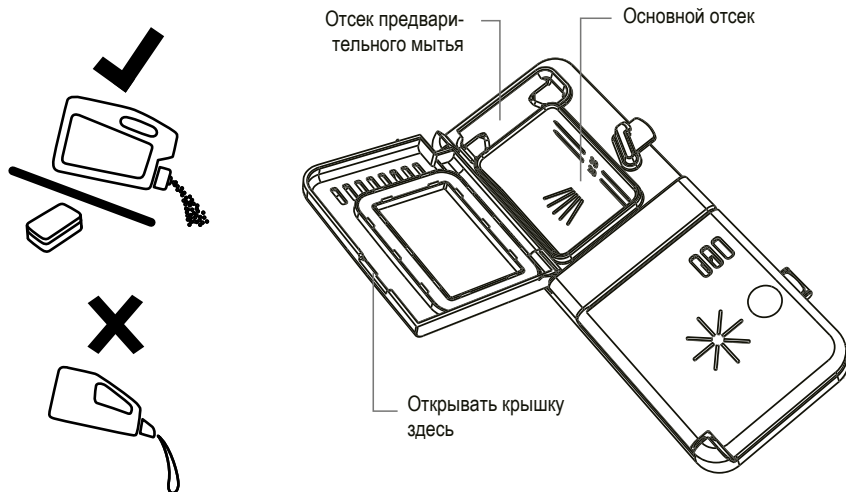
2. Добавьте моющее средство в соответствующий отсек(и). Отметки "20" и "30" на основном отсеке соответствуют граммам порошкового моющего средства.

ВАЖНО!

Моющее средство в форме таблеток можно класть только в основной отсек (большого размера).

3. Удалите излишки моющего средства с краев дозирующей емкости.

4. Закройте крышку дозатора и нажмите на нее до щелчка. Моющее средство будет автоматически подаваться в посудомоечную машину во время программы мойки.

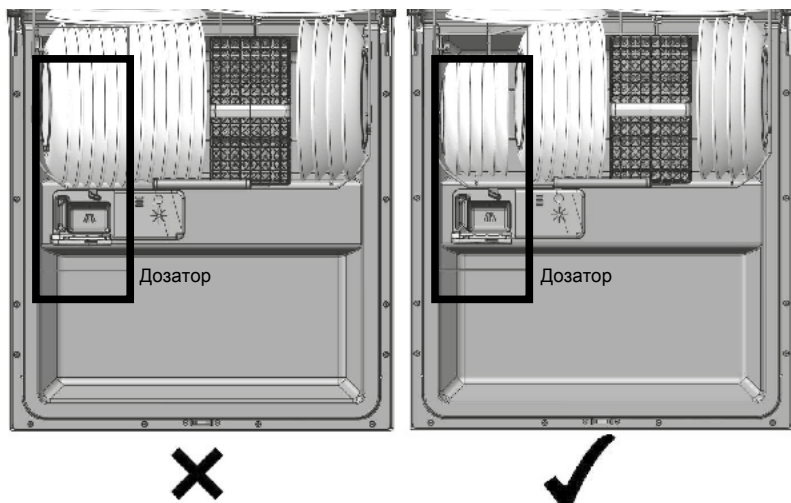
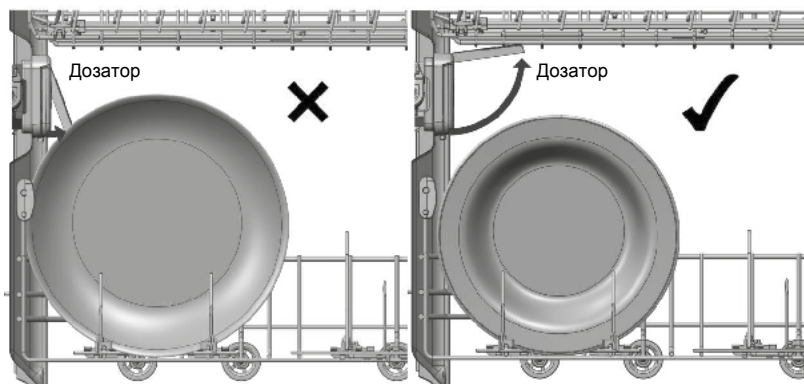


Добавление моющего средства

ВАЖНО!



Дозирующая емкость не открывается или моющее средство осталось в емкости.



Помните: если тарелки диаметром или высотой более 230 мм загружены в нижнюю корзину и размещены непосредственно перед дозирующей емкостью, тарелки не позволят полностью открыть дверцу емкости и правильно дозировать моющее средство или таблетку.




Большие тарелки высотой более 230 мм можно загружать в заднюю часть корзины или спереди справа от дозатора.

Как установить пользовательские настройки

Во время выбора программ коснитесь и удерживайте кнопки  и  до тех пор, пока не прозвучит звуковой сигнал, чтобы войти в меню пользовательских настроек. Настройки пользователя включают настройки ополаскивания, активацию / деактивацию зуммера и настройку умягчения воды.

1. Откройте дверцу, чтобы включить посудомоечную машину.
2. Коснитесь и удерживайте кнопки  и , пока не прозвучит звуковой сигнал, чтобы войти в меню пользовательских настроек. Дисплей покажет текущую настройку ополаскивания.






- ▶ Если вы хотите изменить настройку ополаскивания, коснитесь кнопки , что позволит изменять настройку с шагом между rA1 (минимальная дозировка ополаскивателя) и rA6 (максимальная дозировка ополаскивателя) или выбрать настройку rA- (ополаскивание выключено).




- ▶ Если вы хотите активировать / деактивировать зуммер, коснитесь кнопки  и , чтобы перейти в меню зуммера, на дисплее отобразится bP- (зуммер выключен) или bPo (зуммер включен). Нажимайте кнопку  для переключения между bPo (зуммер включен) или bP- (зуммер выключен).




- ▶ Если вы хотите изменить настройку умягчения воды, дважды нажмите кнопку  и , чтобы перейти к меню умягчения воды. Нажимайте кнопку , чтобы поочередно изменять настройки от H- до H8.



3. Для выхода из меню пользовательских настроек коснитесь и удерживайте до звукового сигнала кнопку .

Запуск программы мойки

1. Откройте дверцу посудомоечной машины, чтобы включить ее.
 - На дисплее панели управления отобразится время программы мойки.
2. Выберите требуемую программу с помощью кнопок панели управления.
3. Нажмите кнопку  для запуска выбранной программы и закройте дверцу.

▲ ВНИМАНИЕ

Посудомоечная машина запоминает последнюю заданную программу. При следующем включении прибора он предварительно выберет именно ту программу, которая была использована в последний раз.

Приостановка и перезапуск программы мойки

1. Аккуратно откройте дверцу прибора, чтобы приостановить программу мойки. Пока работа прибора приостановлена на дисплее будет мигать оставшееся время, а также прозвучит звуковой сигнал.


▲ ВНИМАНИЕ

Существует риск обрызгивания горячей воды. До тех пор, пока рычаги разбрызгивателя полностью не останутся, не открывайте дверцу полностью.

2. При необходимости во время паузы можете загрузить, вынуть или переставьте посуду.
3. Закройте дверцу, чтобы перезапустить программу.

Если посудомоечная машина не будет перезапущена в течение 7 минут, она будет подавать звуковой сигнал, пока цикл программы не возобновится.

Отмена или изменение программы мойки


1. Аккуратно откройте дверцу прибора, чтобы приостановить программу мойки.
2. Нажмите и удерживайте кнопку  для отмены действующей программы.
3. Нажмите любую кнопку, чтобы снова включить посудомоечную машину и выполните действия, описанные выше в разделе «Запуск программы мойки»


Отложенный старт


Для активизации отложенного старта установите время включения с помощью следующей процедуры:

1. Загрузите посуду, добавьте моющее средство и закройте дверцу.
2. Откройте дверцу, чтобы включить посудомоечную машину.
3. Убедитесь, что на дисплее отображается нужная вам программа мойки. Если нет, см. раздел «Отмена или изменение программы мойки».

Ежедневное использование

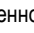
4. Нажмите и удерживайте кнопку .

▪ Загорится иконка  отложенного старта, а на дисплее отобразится время задержки (в часах).


5. Нажмите кнопку  еще раз, чтобы увеличить количество часов, на которое нужно отложить мойку (от 1 часа до 12 часов с шагом в час).

Примечание. при прокрутке значения 12 час происходит выход из режима отложенного старта.

6. Режим отложенного старта теперь установлен. На дисплее будет отображаться обратный отсчет времени в часах. Программа мойки автоматически запустится по истечении времени задержки.

▪ Иконка-индикатор отложенного старта  станет высвечиваться, когда начнется отсчет времени задержки.


▪ Если открыть дверцу по окончании обратного отсчета времени, посудомоечная машина подаст звуковой сигнал и дисплей начнет мигать. Через 7 секунд посудомоечная машина выключится.

Для отмены отложенного старта нажмите и удерживайте кнопку , пока не прозвучит звуковой сигнал.

ВНИМАНИЕ

Если программу прервать в процессе мытья посуды, остатки моющего средства останутся на посуде. Это может нанести вред здоровью! Обязательно полностью смойте остатки моющего средства, прежде чем снова использовать эту посуду.

Окончание программы

По окончании программы мойки посудомоечная машина подаст звуковой сигнал. На дисплее времени отобразится . Через 30 секунд дисплей выключится.

ВНИМАНИЕ

Открывайте дверцу прибора осторожно! Если дверцу открыть сразу же после окончания программы, из машины может выйти горячий пар. При этом существует опасность ожогов!

Выемка посуды:

► Приоткройте дверцу и оставьте ее открытой (примерно на 100 мм), чтобы ускорить процесс высыхания.

► Когда посуда остынет и ее можно будет касаться, выньте ее из машины. Горячие предметы легче повредить.

► Сначала выньте посуду из нижней корзины, затем из верхней корзины.

С течением времени в посудомоечной машине могут скопиться остатки пищи и известковый налет. Это может снизить эффективность прибора, а остатки пищи могут стать причиной появления неприятного запаха. Регулярно проверяйте и очищайте посудомоечную машину.

ВАЖНО!

- Перед выполнением очистки или технического обслуживания отключите посудомоечную машину от источника питания, перекройте подачу воды и дождитесь, пока все детали посудомоечной машины остынут.
- Не используйте нижеуказанные чистящие средства, поскольку они могут повредить поверхности прибора:
 - пластиковые или металлические мочалки;
 - абразивы, растворители, бытовые моющие средства;
 - кислотные или щелочные моющие средства;
 - средства для стирки и дезинфекции;
 - очистители для нержавеющей стали или полироли;
 - жидкое мыло для рук.
- В случае, если в машине разбилась посуда или стекло, осколки необходимо удалить, чтобы предотвратить повреждения прибора или травмы рук.
- После очистки всегда проверяйте правильность расположения разбрызгивателей и фильтров.

Очистка внешних поверхностей прибора

- Для очистки внешних поверхностей посудомоечной машины протрите их чистой, мягкой влажной тканью, а затем насухо чистой тканью без ворса.
- Несплошные поверхности (например, с выступами) протирайте вдоль или по кругу. Например, чтобы протереть внешние кнопки управления, выполняйте круговое движение вокруг кнопки.
- Обратите внимание, что при протирке панели управления ткань не должна быть слишком мокрой.

Примечание: перед очисткой панели управления рекомендуется заблокировать кнопки.

Очистка уплотнения дверцы и внутренних поверхностей

Уплотнения дверцы и внутренние поверхности прибора нужно тщательно очистить мягкой безворсовой тканью, смоченной в теплой воде. Если внутренняя часть прибора сильно загрязнена, используйте чистящее средство для посудомоечных машин/средство для удаления накипи в соответствии с инструкциями производителя.

Очистка фильтров

Фильтры предотвращают попадание крупных частиц пищи из промывочной воды в насос. Иногда такие частицы могут вызвать засорение фильтров. В связи с этим при очевидном наличии частиц пищи рекомендуется производить очистку фильтров.

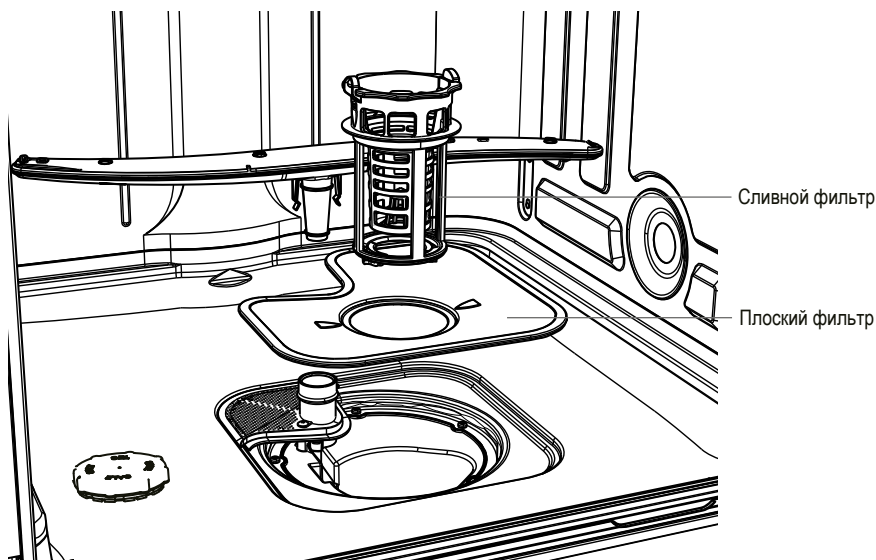
Уход за посудомоечной машиной

- Для снятия сливного фильтра поверните его против часовой стрелки, чтобы освободить от фиксации, а затем выньте.
- После снятия сливного фильтра можно вынимать и плоский фильтр.
- Тщательно промойте фильтры проточной водой, а затем установите на место.

Проверьте правильность установки фильтров после очистки, убедившись, что плоский фильтр находится на одном уровне с основанием посудомоечной машины.

ВАЖНО!

При чистке нижней части плоского фильтра соблюдайте осторожность, чтобы не пораниться острым внешним краем фильтра.



Очистка разбрызгивателей

Известковый налет и частицы пищи в промывочной воде могут привести к засорению форсунок в разбрызгивателях и заеданию движения их коромысел. Производите очистку этих деталей один раз в месяц, а при необходимости и чаще.

Очистка верхнего разбрызгивателя

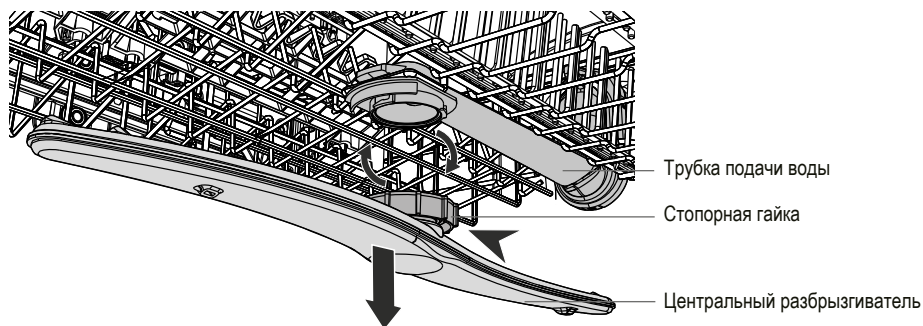
Не снимайте верхний разбрызгиватель для выполнения его очистки. Очистите его с помощью небольшой щетки с пластиковой щетиной. Если разбрызгиватель сильно загрязнен или заблокировано его коромысло, воспользуйтесь средством для чистки посудомоечных машин / средством для удаления накипи, следуя инструкциям производителя.

Очистка центрального разбрызгивателя

- Чтобы снять центральный разбрызгиватель, осторожно отвинтите его стопорную гайку.
- Тщательно промойте разбрызгиватель под проточной водой, а затем установите его на место.

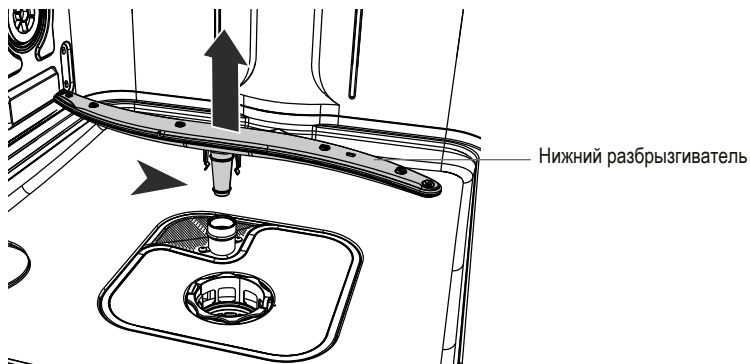
ВАЖНО!

Убедитесь в том, что вы хорошо закрепили центральный разбрызгиватель на трубке подачи воды, плотно завинтив стопорную гайку. Проверьте надежную фиксацию разбрызгивателя и свободное вращение его коромысла.



Очистка нижнего разбрызгивателя

- Чтобы снять нижний разбрызгиватель, просто приподнимите его и выньте из крепления.
- Тщательно промойте разбрызгиватель под проточной водой, а затем установите его на место.



Устранение неисправностей

Опыт показывает, что значительную часть проблем, возникающих при нормальной эксплуатации посудомоечной машины, можно решить самостоятельно, не прибегая к услугам специалиста. Приведенная ниже таблица часто возникающих неполадок и способов их устранения поможет найти причины большинства проблем без обращения в сервисную службу.

▲ ВНИМАНИЕ

- Перед проведением техобслуживания и ремонта выключите прибор и выньте сетевой шнур из розетки электропитания.
- Электрическое оборудование должно обслуживаться только квалифицированными специалистами по электротехнике, поскольку неправильно выполненный ремонт может стать причиной значительных косвенных повреждений.

Прибор не включается, останавливается во время работы или высвечивается какой-либо светоиндикатор

Проблема	Возможная причина	Способ устранения
Заданная программа не запускается	Дверца прибора открыта.	Закройте дверцу прибора.
	Задан режим «Отложенного старта»	Проверьте показания на дисплее времени.
	Штекерная вилка не плотно вставлена в розетку.	Плотно вставьте вилку в розетку.
	Перегорел предохранитель в домашней сети.	Замените предохранитель.
Высвечивается светоиндикатор «Ополаскиватель»	Дозирующая емкость ополаскивателя пуста.	Налейте ополаскиватель в дозатор до максимума.
	Заливка ополаскивателя в дозатор не подтверждена.	Нажмите кнопки  и  и удерживайте в течение 3 сек после заливки.
Высвечивается светоиндикатор «Соль»	Контейнер для соли пуст.	Насыпьте в контейнер специальную соль до максимума.
	Заполнение контейнера для соли не подтверждено.	Нажмите кнопки  и  и удерживайте в течение 3 сек после заполнения.

Коды неисправностей на дисплее

Проблема	Возможная причина	Способ устранения
Звуковая сигнализация, на дисплее отображается код неисправности A10 . Вода не поступает в прибор.	Кран подачи воды закрыт.	Откройте кран подачи воды. Если проблема решена, выключите прибор, а затем заново перезапустите программу.
	Наливной шланг перегнут или передавлен.	Проверьте правильность расположения шланга.
	При наличии системы Аква-стоп: срабатывание защиты от подачи воды; маркер (С) красный.	Замените наливной шланг.
	Засорение фильтра наливного шланга.	Почистите фильтр в точках соединения шланга - у крана и с тыльной стороны прибора.
	Засорение входа подачи воды.	Проверьте проток воды через кран.
	Слишком низкий напор воды.	Свяжитесь с водоснабжающей организацией.
Звуковая сигнализация, на дисплее отображается код неисправности A20 . Вода не выливается из прибора.	Засорение фильтров.	<ul style="list-style-type: none"> • Вычерпайте как можно больше воды. • Почистите фильтры. • Продолжите программу мойки, нажав на кнопку ВКЛ./ПАУЗА
	Блокирование слива воды.	<ul style="list-style-type: none"> • Вычерпайте как можно больше воды. • Убедитесь, что сливное отверстие и сливная труба не перекрыты, не засорены. • Продолжите программу мойки, нажав на кнопку ВКЛ./ПАУЗА
Звуковая сигнализация, на дисплее отображается код неисправности F30 . Протечка: сливной насос работает непрерывно	Включено устройство защиты от затопления: <ul style="list-style-type: none"> ▪ в приборе есть утечки воды; ▪ клапан подачи воды открыт и заблокирован; ▪ слив воды заблокирован. 	<ol style="list-style-type: none"> 1. Закройте кран подачи воды. 2. Отключите прибор от источника электропитания. 3. Обратитесь в Сервисный центр.

Остальные коды:

1. См. Коды неисправностей
2. Обращение в Сервисный центр ; см. «Сервисное обслуживание»

Устранение неисправностей

Результат мытья посуды неудовлетворительный

Проблема	Возможная причина	Способ устранения
Посуда после мытья не чистая.	Фильтры засорены.	Почистите фильтры.
	Фильтры неправильно собраны и установлены.	Проверьте правильность сборки и установки фильтров.
	Разбрызгиватели засорены.	Удалите остатки пищи из отверстий разбрызгивателя с помощью острого тонкого предмета.
	Программа не подходит для типа посуды и типа загрязнения.	Подберите программу, которая подходит для типа посуды и типа загрязнения.
	Неправильное расположение предметов в корзинах. Вода не омывает всю посуду.	Правильно расположите посуду и столовые предметы в корзинах. Вода должна омывать все предметы.
	Разбрызгиватели не могут свободно поворачиваться.	Убедитесь в том, что расположение посуды в корзинах позволяет разбрызгивателям поворачиваться беспрепятственно.
	Отсутствие или недостаточное количество моющего средства в дозирующей емкости.	Убедитесь в том, что до запуска программы в дозатор добавлено достаточно моющего средства.
Цикл мойки был прерван на длительное время.	Во время цикла мойки не открывайте дверцу прибора и не отключайте электропитание.	
Белёсые полосы, пятна или голубоватый налет на стаканах и посуде.	Дозируемое количество ополаскивателя слишком велико.	Уменьшите количество выпускаемого из дозиметра ополаскивателя.
	Количество моющего средства слишком велико.	Убедитесь в том, что до запуска программы в дозатор добавлено нужное количество моющего средства.
	Таблетки моющего средства Multitab, используемые по короткой программе, могут не полностью раствориться.	Выберите более длинную программу при использовании таблеток Multitab.

Проблема	Возможная причина	Способ устранения
Разводы на посуде и стеклянных изделиях от высохших капель воды.	Дозируемое количество ополаскивателя недостаточно.	Увеличьте дозируемое количество ополаскивателя.
	Плохое качество ополаскивателя или таблеток Multitab (пятна на стекле).	Слишком старое ополаскивающее средство. Замените его.
Посуда влажная	Программа не предусматривает фазу сушки. Программа предусматривает фазу низкотемпературной сушки.	Немного приоткройте дверцу (примерно на 100мм), чтобы способствовать улучшению сушки.
Посуда влажная и не блестящая.	Дозирующая емкость ополаскивателя пуста.	Залейте ополаскиватель в дозатор и подтвердите заполнение.
	Плохое качество ополаскивателя или таблеток Multitab (пятна на посуде).	Слишком старое ополаскивающее средство. Замените его.

Технические характеристики

Характеристики продукта (в соответствии с EU 1059/2010)

Поставщик или торговая марка	Haier
Модель	HDWE14-094RU
Номин. мощность в стандартных условиях установки	14
Класс энергоэффективности 1)	A
Годовое энергопотребление (AEC), кВт-час/год 2)	266
Энергопотребление при стандарт. цикле мойки (Et), кВт-ч	0.94
Потребл. мощность в выключенном состоянии (Po), Вт	0.5
Потребляемая мощность (PI) в режиме ожидания, Вт	2.5
Годовое потребление воды (AWc), литр/год 3)	3080
Класс эффективности сушки 4)	A
Стандартная программа (стандарт. цикл мойки), 5)	ECO
Время программы при стандарт. цикле мойки, минуты	236
Продолжительность режима ожидания (TI), минуты	1
Шумовая эмиссия в атмосферу, дБ(A)	49
Установка / опциональная установка	Встраиваемая
Напор воды в водопроводной сети	0.03-1 МПа (= 0.3-10 бар)
Напряжение электропитания	220-240 В (50Гц)
Максимальная сила ток, А	10
Общая потребляемая мощность, Вт	1720-2050
Цвет	Серебристый
Экомаркировка ЕС Eco согласно директиве № 66/2010	не применяется

1) от A+++ (самая высокая эффективность) до D (самая низкая эффективность).

2) Потребление энергии основано на стандартном цикле мойки (280 циклов в год) с использованием холодной воды и режимов нижнего потребления. Фактическое энергопотребление будет зависеть от того, как прибор используется в действительности.

3) Расход воды в литрах в год, исходя из 280 стандартных циклов мойки. Фактическое потребление воды будет зависеть от того, как прибор используется в действительности.

4) A (самая высокая эффективность) - G (самая низкая эффективность).

5) Эта программа подходит для мытья посуды обычного загрязнения и является наиболее эффективной программой с точки зрения совокупного потребления энергии и воды для данного типа посуды.

ОБСЛУЖИВАНИЕ КЛИЕНТОВ

Служба поддержки клиентов

Мы рекомендуем обращаться в службу поддержки клиентов компании «Хайер», а также использовать оригинальные запасные части. Если у вас возникли проблемы с вашей бытовой техникой, пожалуйста, сначала изучите раздел «Устранение неисправностей».

Если вы не нашли решения проблемы, пожалуйста, обратитесь:

— к вашему официальному дилеру или

— в наш колл-центр:

8-800-200-17-06 (РФ),

8-10-800-2000-17-06 (РБ),

00-800-2000-17-06 (Узбекистан),

0-800-501-157 (Украина),

— на сайт www.haier.com, где вы можете оставить заявку на обслуживание, а также найти ответы на часто задаваемые вопросы.

Обращаясь в наш сервисный центр, пожалуйста, подготовьте следующую информацию, которую вы можете найти на паспортной табличке и в чеке:

Модель _____

Серийный номер _____

Дата продажи _____



Также, пожалуйста, проверьте наличие гарантии и документов о продаже

Важно! Отсутствие на приборе серийного номера делает невозможной для Производителя идентификацию прибора и, как следствие, его гарантийное обслуживание. Запрещается удалять с прибора заводские идентифицирующие таблички. Отсутствие заводских табличек может стать причиной отказа выполнения гарантийных обязательств.

В настоящий документ могут быть внесены изменения без предварительного уведомления. Производитель оставляет за собой право вносить изменения в конструкцию и комплектацию изделия без дополнительного уведомления.

Продукция соответствует требованиям технических регламентов Евразийского экономического (таможенного) союза.

Сертификат соответствия № ЕАЭС RU С-СН.АЯ46.В.15323/20 от 31.08.2020 действует до 30.08.2025.

Декларация о соответствии № ЕАЭС N RU Д-СН.БЛ08.В.03517/20 от 25.08.2020 действует до 24.08.2025.

ГАРАНТИЙНЫЙ ТАЛОН

Уважаемый покупатель!

Корпорация «Хайер» находящаяся по адресу: Офис S401, Хайер бренд билдинг, Хайер Индастри парк Хай-тек зон, Лаошан Дистрикт, Циндао, Китай, благодарит Вас за Ваш выбор, гарантирует высокое качество и безупречное функционирование данного изделия при соблюдении правил его эксплуатации. Официальный срок службы на изделия бытовой техники, предназначенные для использования в быту — на телевизоры 5 лет, на планшетные компьютеры, ноутбуки и приставки телевизионные 3 года, на роботы-пылесосы 4 года, на мобильные телефоны и гироксутеры 2 года, на остальные товары 7 лет со дня передачи изделия конечному потребителю. Учитывая высокое качество продукции, фактический срок эксплуатации может значительно превышать официальный. Рекомендуем по окончании срока службы обратиться в Авторизованный сервисный центр для проведения профилактических работ и получения рекомендаций. Вся продукция изготовлена с учетом условий эксплуатации и прошла соответствующую сертификацию на соответствие техническим требованиям. Во избежание недоразумений, убедительно просим Вас при покупке внимательно изучить инструкцию по эксплуатации, условия гарантийных обязательств и проверить правильность заполнения гарантийного талона. В случае неправильного или неполного заполнения гарантийного талона обратиться в торгующую организацию. Данное изделие представляет собой технически сложный товар бытового назначения. Если купленное Вами изделие требует специальной установки и подключения, настоятельно рекомендуем Вам обратиться к Авторизованному партнеру Хайер. Данным гарантийным талоном Корпорация «Хайер» подтверждает принятие на себя обязательств по удовлетворению требований потребителей, установленных действующим законодательством о защите прав потребителей, иными нормативными актами в случае обнаружения недостатков изделия. Однако Корпорация «Хайер» оставляет за собой право отказать как в гарантийном, так и дополнительном сервисном обслуживании изделия в случае несоблюдения изложенных ниже условий.

Условия гарантийного и дополнительного сервисного обслуживания

Гарантийное и дополнительное сервисное обслуживание распространяется только на изделия, укомплектованные гарантийным талоном установленного образца. Корпорация «Хайер» устанавливает гарантийный срок 12 месяцев со дня передачи товара потребителю и производит дополнительное сервисное обслуживание в течение 36 месяцев со дня передачи товара потребителю*. Гарантийный срок на бак электрического водонагревателя — 7 лет (9 лет для серии F; даты покупки изделия конечным пользователем. Во избежание возможных недоразумений, сохраняйте в течение срока службы документы, прилагаемые к изделию при его продаже (товарный чек, кассовый чек, инструкция по эксплуатации, гарантийный талон). Дополнительное сервисное обслуживание изделия — бесплатное для потребителя устранение недостатков изделия, возникших по вине Изготовителя. Данная услуга оказывается только при предъявлении владельцем изделия товарного и кассового чеков, иных документов, подтверждающих факт покупки изделия. Гарантийное сервисное обслуживание производится исключительно Авторизованными партнерами Хайер. Полный список Авторизованных партнеров на территории ЕАЭС вы можете узнать в Информационном центре «Хайер» по телефонам:

8-800-200-17-06 - для Потребителей из России (бесплатный звонок из регионов России)
8-10-800-2000-17-06 - для Потребителей из Беларуси (бесплатный звонок из регионов Беларуси)
0-800- 501-157 - для Потребителей из Украины (бесплатный звонок из регионов Украины)
00-800-2000-17-06 - для Потребителей из Узбекистана (бесплатный звонок из регионов Узбекистана)

или на сайте: www.haier.com или сделав запрос по электронной почте: service@haierussia.ru. Данные Авторизованных партнеров могут быть изменены, за справками обращайтесь в Информационный центр «Хайер».

Гарантийное и дополнительное сервисное обслуживание не распространяется на изделия, недостатки которых возникли вследствие:

- нарушения потребителем условий и правил эксплуатации, хранения и/или транспортировки товара;
 - неправильной установки и/или подключения изделия;
 - нарушения технологии работ с холодильным контуром и электрическими подключениями, как и привлечение к монтажу Изделия лиц, не имеющих соответствующей квалификации, подтвержденной документально.
 - отсутствия своевременного технического обслуживания Изделия в том случае, если этого требует инструкция по эксплуатации.
 - избыточного или недостаточного давления в водопроводной сети;
 - применения моющих средств, несоответствующих данному типу изделия, а также превышения рекомендуемой дозировки моющих средств;
 - использования изделия в целях, для которых оно не предназначено;
 - действий третьих лиц; ремонт или внесение несанкционированных изготовителем конструктивных или схемотехнических изменений неуполномоченными лицами;
 - отклонений от Государственных Технических Стандартов (ГОСТов) и норм питающих сетей;
 - действия непреодолимой силы (стихия, пожар, молния т. п.);
 - несчастных случаев, умышленных или неосторожных действий потребителя или третьих лиц;
 - если обнаружены повреждения, вызванные попаданием внутрь изделия посторонних предметов, веществ, жидкостей, насекомых, продуктов жизнедеятельности насекомых;
 - срабатывание термозащиты в следствии включения не заполненного/не полностью заполненного водой бака водонагревателя
- Гарантийное и дополнительное сервисное обслуживание не распространяется на следующие виды работ:
- установка и подключение изделия на месте эксплуатации;
 - инструктаж и консультирование потребителя по использованию изделия;
 - очистка изделия снаружи либо изнутри.
- Гарантийному и дополнительному сервисному обслуживанию не подлежат нижеперечисленные расходные материалы и аксессуары:
- фильтры для кондиционеров;
 - фильтры, шланги для подвода /слива воды для стиральных и посудомоечных машин;
 - шланги, трубки, щетки, насадки, пылесборники, фильтры для пылесосов;
 - тарелки, вертелы, решетки, блюда и подставки для микроволновых печей;
 - фильтры, поглотители запахов, лампочки, полки, ящики, подставки и другие емкости для хранения продуктов в холодильниках;
 - пульты управления, аккумуляторные батареи, элементы питания, внешние блоки питания и зарядные устройства;
 - документация, прилагаемая к изделию.

Периодическое обслуживание изделия (замена фильтров и т. д.) производится по желанию потребителя за дополнительную плату.

Важно! Отсутствие на приборе серийного номера делает невозможной для Производителя идентификацию прибора и, как следствие, его гарантийное обслуживание. Запрещается удалять с прибора заводские идентифицирующие таблички. Повреждение или отсутствие заводских табличек может стать причиной отказа выполнения гарантийных обязательств.

*дополнительное сервисное обслуживание не распространяется на электрические водонагреватели, микроволновые печи, холодильники моделей HRB-331, морозильники, газовые плиты, пылесосы, пылесосы-роботы, телевизоры, приставки телевизионные, планшетные компьютеры, ноутбуки, мобильные телефоны, гироксутеры

Официальное наименование	Город	Телефон для клиента	Адрес
Закрытоеакционерноеобщество «ЕдинаяслужбасервисаА-Айсберг»	Москва	8-800-200-17-06	127644, г. Москва, ул. Вагоноремонтная, д. 10, стр. 1
Общество с ограниченной ответственностью «Авторизованный Центр «Пионер Сервис»	СанктПетербург	8-800-200-17-06	191040, г. СанктПетербург, Лиговский пр-кт, д. 52 лит А
Общество с ограниченной ответственностью «Архсервисцентр»	Архангельск	8-800-200-17-06	163000 г. Архангельск, ул. Воскресенская, д. 85
Общество с ограниченной ответственностью «Техинсервис»	Сочи	8-800-200-17-06	354068, г. Сочи, ул. Донская, 3
Общество с ограниченной ответственностью «ТехноВидеоСервис»	Казань	8-800-200-17-06	420100, г. Казань, ул. Проточная д. 8
Общество с ограниченной ответственностью ДОМСЕРВИС	Владимир	8-800-200-17-06	600017, г. Владимир, ул. Батурина, д. 39
Общество с ограниченной ответственностью ТРАНССЕРВИС-Краснодар	Краснодар	8-800-200-17-06	350058, г. Краснодар, ул. Кубанская, 47
Общество с ограниченной ответственностью ТРАНССЕРВИС-Н.Новгород	Нижний Новгород	8-800-200-17-06	603098, г. Нижний Новгород, ул. Артельная, д. 31
Общество с ограниченной ответственностью ТРАНССЕРВИС-Екатеринбург	Екатеринбург	8-800-200-17-06	620137, г. Екатеринбург, ул. Гагарина, д. 5, офис 1
Общество с ограниченной ответственностью Сервисный центр «Сибтекст»	Омск	8-800-200-17-06	644031, г. Омск, ул. 24 Линия, 59
Общество с ограниченной ответственностью «ГлавБытСервис»	Томск	8-800-200-17-06	634021, г. Томск, ул. Некрасова, 12
Общество с ограниченной ответственностью «Сервисбыттехника»	Оренбург	8-800-200-17-06	460044, г. Оренбург, ул. Конституции, д. 4
Общество с ограниченной ответственностью «Сибсервис»	Новокузнецк	8-800-200-17-06	654066, г. Новокузнецк, ул. Грдины, д. 18
Общество с ограниченной ответственностью АРГОН-СЕРВИС	Новороссийск	8-800-200-17-06	353905, г. Новороссийск, ул. Серова, 14
Общество с ограниченной ответственностью АЛИКА-СЕРВИС	Иркутск	8-800-200-17-06	664019, г. Иркутск, ул. Писарева, д. 18-а
ООО «КРОК-ТТЦ»*	Киев*	0-800-504-504	г. Киев ул. Радужная д. 25 Б
Asror's Big Service	Ташкент	(+998 71) 207 10 01	г. Ташкент, Чиланзарский р-н, ул. Чиланзар 2А
Fergana Konstantin	Фергана	(+998 71) 207 10 01	Фергана, ул. Турон, 80
Телерадиотехсервис	Андижан	(+998 71) 207 10 01	Андижан, ул. Лермонтова 14
Qarshi Haier Service	Карши	(+998 71) 207 10 01	Карши, 730006, ул. Узбекистанская, 270
«PrestoPlus Servis»	Бухара	(+998 71) 207 10 01	г. Бухара ул. Кисловодская, №1
ОДО «ЦБТСервис»	г. Минск	375-17-361-95-50	г. Минск ул. Я Коласа 52
ООО «РоялТерм» (газ)	г. Минск	375-17-262-08-01	г. Минск ул. Орловская 40А, офис 7

Список АСЦ может быть изменен. Актуальную информацию вы можете получить на нашем сайте www.haier.com

*Адреса сервисных центров в регионах уточняйте на сайте www.krok-ttc.com или по телефонам горячей линии

Сізді сәтті сатып алумен құттықтаймыз!

HAIER корпорациясы Сізге таңдауыңыз үшін зор ризашылығын білдіреді және Сіз сатып алған бұйымның пайдалану ережелерін сақтаған жағдайда жоғары сапасы мен мүлтіксіз қызметіне кепілдік береді.

Келеңсіз жағдайларды болдырмас үшін бұйымды қолданбай тұрып, пайдалану жөніндегі нұсқаумен мұқият танысуыңызды ерекше өтінеміз. Нұсқаулықта ыдыс жуғыш машинаны толығымен пайдалануға және оны қауіпсіз, дұрыс орнатуға, пайдалануға және жөндеуді қамтамасыз етуге көмектесетін ақпарат бар.

Нұсқаулықты ыңғайлы жерде сақтаңыз. Бұл қажет болған кезде нұсқауларды зерттеуге мүмкіндік береді. Нұсқаулар құрылғыны қауіпсіз және дұрыс пайдалануды қамтамасыз етеді.

Егер құрылғыны сатсаңыз немесе берсе, нұсқаулықты жаңа иесіне тапсырыңыз. Жаңа иесі қауіпсіздік шараларымен танысуы керек.

Мазмұны

Сақтық шаралары.....	1
Ыдыс жуатын машинаны орнату.....	4
Құрылғы сипаттамасы.....	22
Бағдарламалардың сипаттамасы.....	23
Суды жұмсартуға арналған жүйелер/арнайы тұздар.....	25
Шаюды пайдалану.....	27
Ыдыс-аяқ.....	28
Ыдыстарды машинаға салу тәртібі.....	29
Жуғыш зат қосу.....	32
Бірінші пайдалану алдында.....	34
Күнделікті пайдалану.....	35
Ыдыс жуғыш машинаны күту.....	37
Ақаулықтарды іздеу және жою.....	40
Техникалық сипаттамалары.....	44
Сервистік қызмет көрсету.....	45

Ыдыс жуғыш машина ыдыс жуу кезінде қауіпсіз жұмыс істеуге арналған. Ыдыс жуғыш машинаны пайдалану кезінде келесі сақтық шараларын есте сақтаңыз.

▲ ЕСКЕРТУ

Электр тогымен зақымдану қаупі

Ыдыс жуғыш машинаны орнатпас бұрын үйдегі сақтандырғышты алып тастаңыз немесе автоматты Ажыратқышты өшіріңіз. Ыдыс жуғыш машина жерге қосылуы тиіс. Жерге тұйықтау ақаулық немесе сыну жағдайында электр тогының зақымдану қаупін азайтады.

Жерге қосу электр тогының зақымдану қаупін азайтады. (Жерге қосу электр тогы үшін ең аз кедергісі бар тізбекті қамтамасыз етеді).

Аспап жерге қосу сымымен және жерге қосылған штепсель ашасымен жабдықталған желілік кабельмен жабдықталған. Штепсель ашасы мен желілік кабельді жергілікті электр қауіпсіздігі ережелеріне сәйкес орнатылған және жерге қосылған тиісті розеткаға қосу керек.

ЕСКЕРТУ. Жерге тұйықтау сымының қате қосылуы электр тогының соғуына әкелуі мүмкін. Егер сізде аспапты жерге қосу дұрыстығына күмән бар болса, білікті электрикке немесе сервистік қызмет өкіліне хабарласыңыз. Құрылғымен жеткізілетін штепсель ашасын өзгертпеңіз. Егер штепсель ашасы розеткаға сәйкес келмесе, қажетті Розетканы білікті электрик орнатылуы керек. Ұзартқышты, штепсельді адаптерді немесе бірнеше қосылымға арналған Розетканы пайдаланбаңыз.

Бұл талапты сақтамау адамның электр тогымен соғылуына және өлімге әкелуі мүмкін.

▲ ЕСКЕРТУ

Өндірістік жарақат қаупі.

Абай болыңыз! Өлкенің панельдер өткір.

Сақтық шараларын сақтамау жарақат алуы мүмкін.

▲ ЕСКЕРТУ

Ыдыс жуғыш машинаны пайдаланған кезде негізгі сақтық шараларын сақтаңыз:

- Ыдыс жуғышты қолданар алдында осы нұсқаулықты оқыңыз..
- Осы нұсқаулықтың нұсқаулары орындалуы тиіс. Бұл өрт, жарылыс қаупін азайтады. Сонымен қатар, бұл мүліктің зақымдануына, адамдардың жарақаттануына немесе өлуіне жол бермейді.
- Ыдыс жуғыш машинаны тек нұсқауларға сәйкес пайдаланыңыз.
- Құрылғы үй шаруашылығында және ұқсас салаларда пайдалануға арналған. Мысалы:
 - қызметкерлердің демалыс бөлмелерінде дүкендерде, кеңселерде және басқа да қызметтік үй-жайларда;
 - қала сыртындағы үйлерде;
 - қонақ үйлердің, мотельдердің нөмірлерінде және басқа да осыған ұқсас тұрғын үй-жайларда;
 - "түнеу және таңғы ас" үй қонақ үйлерінде.

Сақтық шаралары

- Ыдыс жууға арналған арнайы жуғыш реагенттерді пайдаланыңыз. Жуғыш реагенттерді балалардың қолы жетпейтін жерде сақтау керек.
- Өрбір жуу бағдарламасы аяқталғаннан кейін жуғыш реагентті мөлшерлеуші бос екеніне көз жеткізіңіз.
- Ыдысты тиеу кезінде өткір заттарды ыдыс жуғыштың элементтеріне зақым келтірмейтіндей етіп орналастырыңыз. Жарақат қаупін азайту үшін өткір пышақтарды қаламмен жоғары қойыңыз.
- Машинаны пайдалану кезінде немесе машинаны пайдалану аяқталғаннан кейін сүзгіге (ыдыс жуғыштың негізіндегі металл диск) тиіменіз. Сүзгі ыстық болуы мүмкін. Төменгі жағында орналасқан қыздырғыш панелі сүзгіні қыздыра алады.
- Басқару жүйесін бұзбаңыз.
- Ыдыс жуғыштың есігіне отыруға немесе тұруға тырыспаңыз. Ыдыс ұстағышта отыруға немесе тұруға тырыспаңыз.
- Реттелетін тіректерге сүйенбеңіз. Салмақты қолдау үшін реттелетін тіректерді пайдаланбаңыз.
- Жарақат алу қаупін азайту үшін балаларға ыдыс жуғышпен ойнауға жол бермеңіз.
- Егер су қыздырғыш жүйесі екі немесе одан да көп апта бойы пайдаланылмаса, белгілі бір жағдайларда жүйеде газ тәрізді сутегі пайда болуы мүмкін. Газ тәріздес сутегі взрывоопасен. Егер суды қыздыру жүйесі көрсетілген уақыт ішінде пайдаланылмаса, барлық ыстық су крандарын ашып, бірнеше минут бойы әрбір краннан су ағытыңыз. Бұл жиналған сутегіні жоюға мүмкіндік береді. Содан кейін ыдыс жуғыш машинаны қосыңыз. Бұл кезде темекі шекпеңіз немесе ашық отты пайдаланбаңыз, өйткені газ тез тұтанады..
- Ескі ыдыс жуғыш машинаны бөлшектеу және пайдаланудан шығару процесінде жуу секциясының есігін алып тастаңыз.
- Ыдыс жуғыш машиналарға арналған кейбір жуғыш заттар жоғары сілтілікке ие. Жуу реагенттерін жұту өте қауіпті. Жуғыш реагент теріге немесе көзге түспеуі үшін сақ болыңыз.
- Құрылғының есігі ашық болғанда, балаларды ыдыс жуғыш машинадан алыс ұстаңыз. Цикл соңында жуғыш зат үшін мөлшерлеуші бос екеніне көз жеткізіңіз.
- Сертификатталған тұрмыстық ыдыс жуғыш машиналар лицензияланған тамақтану кәсіпорында-рына арналмаған.

Техникалық қызмет көрсету кезіндегі қауіпсіздік техникасы бойынша нұсқаулықтар

- Тазалау немесе техникалық қызмет көрсету алдында құрылғыны қуат көзінен ажыратыңыз.
 - Аспапты өшіру кезінде штепсель ашасын шығарыңыз. Зақымдануды болдырмау үшін желілік қуат сымын тартпаңыз.
- Зақымдануды болдырмау үшін қосылымды тартпаңыз.
- Аспаптың қандай да бір компонентін жөндемеңіз және алмастырмаңыз. Егер бұл нұсқаулықта ұсынылмаса, техникалық қызмет көрсетпеңіз.
 - Ыдыс жуғыштың жанындағы еден сырғуды болдырмау үшін таза және құрғақ болуы керек.

- Жанғыш материалдардың (мысалы, түбіт, қағаз, шүберек және химикаттар) құрылғының айналасында немесе оның астында жиналуына жол бермеңіз.

Пайдалану кезіндегі қауіпсіздік техникасы бойынша нұсқаулықтар

- Есікті өте мұқият ашу керек. Ыстық суды шашырату қаупі бар. Бүркіктің тұтқалары толығымен тоқтағанша, есікті толық ашпаңыз.
- Есікті ашық күйде қалдырмаңыз. Бұл талапты сақтамау адамдардың құлауына әкелуі мүмкін.
- Ыдыс жуғыштың ішіндегі су ішуге жарамсыз.
- Ыдыс жуғыш машинаны жалпақ сүзгі, ағызу сүзгісі және шашыратқышпен пайдалану керек. "Күтім және техникалық қызмет көрсету" параграфындағы суреттерді қараңыз .
- Құрылғы зақымдалған немесе ақаулы болса, ыдыс жуғыш машинаны пайдаланбаңыз. Егер құрылғы ішінара бөлшектенсе, сондай-ақ жетіспейтін немесе ақаулы бөлшектер (зақымдалған Қуат кабелі немесе штепсель ашасы) болса, ыдыс-аяқ жуатын машинаны пайдаланбаңыз.
- Бұл құрылғы физикалық, сенсорлық немесе ақыл-ой қабілеті шектеулі адамдарға (соның ішінде балаларға) немесе тәжірибе мен білімсіз пайдалануға арналмаған. Егер бұл адамдар қадағалауда болса немесе құрылғыны пайдалануды үйренсе, бұл адамдар құрылғыны пайдалана алады. 8 жастан кіші балалар қарауда болуы керек. Балаларға аспаптармен ойнауға тыйым салынады.
- Балаларға құрылғыны тазалауға және техникалық қызмет көрсетуге тыйым салынады.
- Балаларға ыдыс жуғыш машинамен ойнауға жол бермеңіз.
- Ыдыс жуғыш машиналар тазалағыш пайдаланылса, тазалау аяқталғаннан кейін жуу реагенті бар жуу бағдарламасын іске қосу ұсынылады. Бұл ыдыс жуғыштың зақымдануына жол бермейді.
- Ыдыс жуғыш машина әдеттегі тұрмыстық ыдыстарды жууға арналған. Бензинмен, бояумен, металл жоңқалармен, коррозиялық, қышқыл немесе сілтілі химикаттармен ластанған заттарды ыдыс жуатын машинада жууға болмайды.
- Егер құрылғы ұзақ уақыт пайдаланылмаса, құрылғыны қуат көзінен және сумен қамтамасыз етуден ажырату керек.

Тасымалдау және сақтау

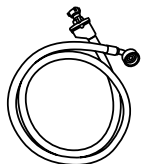
- Өнімді онда көрсетілген белгілерге сәйкес бастапқы орауышына тасымалдау және сақтау керек.
- Жүктеу, түсіру және тасымалдау кезінде абай болыңыз.
- Көлік құралы және қоймасы сақтау өнімді атмосфералық жауын-шашыннан және механикалық зақымданудан қорғауы керек.

Ыдыс жуатын машинаны орнату

■ Жеткізуге кіретін заттар



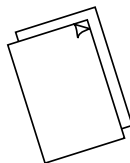
Ағызу шлангінің тірегі (1)



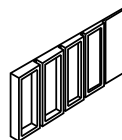
Қыю шлангі (1)



Пластикалық бағыттауыш (1)



Орнату және пайдалану нұсқаулығы



Пластикалық бөлгіш (2)



Қорғаныс пленкасы (1)
(үстелдің бетін ылғалдан қорғау үшін).



Алты қырлы гайка кілті (1)



Цокольдегі қуыс үшін кронштейндер (аяққа арналған) (2)



Тұз қосуға арналған шұңқыр (1)

Бұрандалар (4)
- Ø3. 9 x 13мм
Бұрандалар (4)
- Ø4 x 25мм
Бұрандалар (4)
- Ø3. 9 x 38мм
Бұрандалар (4)
- Ø3. 5 x 12мм

■ Орнату алдында алдын ала әрекеттер

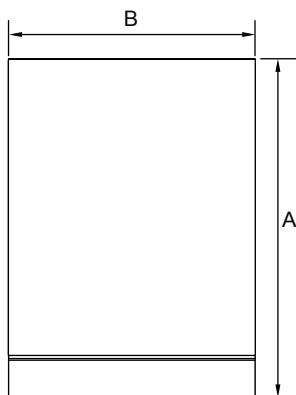
Қаптаманы алу. Құрылғыны пайдалану ережелері.

- Орау мен ыдыс жуғыш машинаны зақымданудың бар-жоғын тексеріңіз. Зақымданулар анықталған жағдайда аспапты орнатпаңыз. Сізге ыдыс жуғыш машинаны сатқан дилерге хабарласыңыз.
- Қаптаманы кәдеге жарату. Қаптаманың бір бөлігі кәдеге жаратуға жатады. Белгілер мен таңбалауды тексеріңіз. Мүмкін болса, қаптаманы қайта өңдеуге тапсырыңыз.
- Ыдыс жуғыш машинаны есік тұтқасын немесе жоғарғы панельді пайдаланып көтермеңіз. Бұл құрылғының зақымдануына әкелуі мүмкін.
- Шлангілерді және қуат кабелін қолданғанда сақ болыңыз (ыдыс жуғыштың артқы панелі). Ұқыптылықпен жұмыс істеу зақымданудың, сондай-ақ қысу, майысу немесе кесу нәтижесінде пайда болатын ақаулардың алдын алуға мүмкіндік береді.
- Ыдыс жуатын машинаны монтаждау процесінде төгу шлангінің бұралмауына және бұғатталмағанына көз жеткізіңіз.

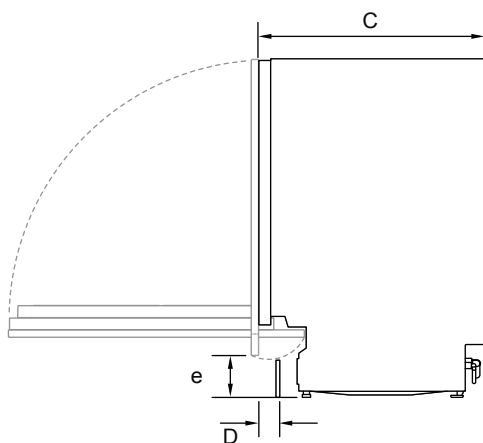
Подключения

- Қуат кабелі жеткілікті ұзын болуы керек, сондықтан оны желілік розеткаға қосуға болады. Әйтпесе, білікті маман кабелді ауыстыруы керек. Ұзартқыштар немесе көп қырлы розеткаларды ыдыс жуғышты қуат көзіне қосу үшін қолдануға болмайды.
- Шлангілер қызмет көрсету қосылымдарына қосылу үшін жеткілікті ұзындығы болуы керек. Егер шлангты ұзарту керек болса, ұзартқыш жаңа болуы керек және негізгі шланг сияқты сапасы мен диаметрі болуы керек.
- Ыдыс жуғыш машинаны температурасы 60 °C асатын сумен жабдықтау жүйесіне қосуға болмайды.
- Ыдыс жуғыш машинаны төменнен және "қысыммен" қосылған ыстық сумен жабдықтау жүйесіне қосуға болмайды, себебі бұл жүйенің бұзылуына әкелуі мүмкін.

1 Көлем



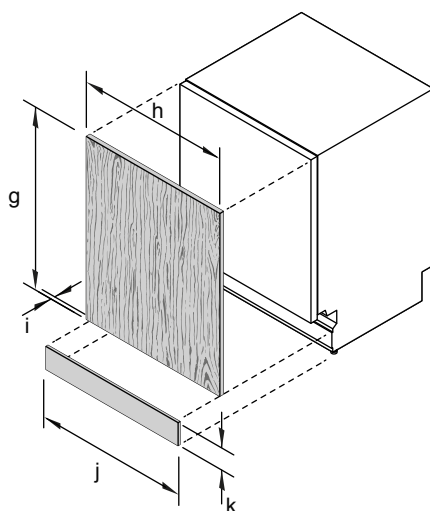
ЖОҒАРЫДА
ҚАРАҒАНДАҒЫ КӨРІНІС



БҮЙІРІНЕН
ҚАРАҒАНДАҒЫ КӨРІНІС



АЛДЫНАН
ҚАРАҒАНДАҒЫ
КӨРІНІС



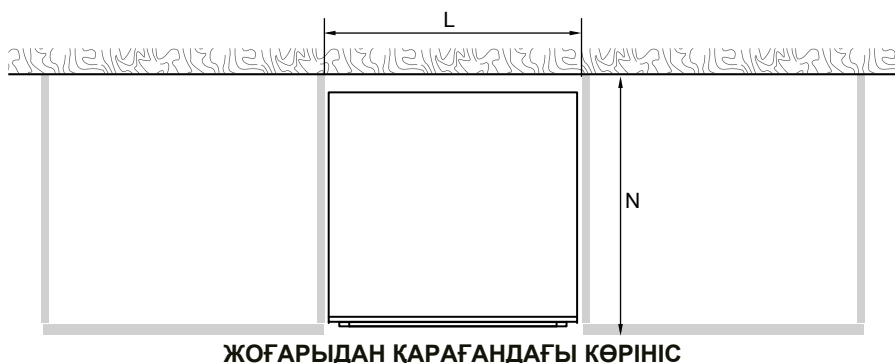
ҮШӨЛШЕМДІ
КЕСКІН
(масштабқа сәйкес
келмейді).

Ыдыс жуатын машинаны орнату

СТАНДАРТТЫ МӨЛШЕРІ ҚҰРЫЛҒЫНЫҢ	ММ
A Аспаптың габариттік биіктігі*	820 - 880
B Құрылғының габариттік ені (бүйірлік тығыздағыштарды қоспағанда)	598
C Аспаптың габариттік тереңдігі (сәндік панель мен тұтқаны қоспағанда)	552
D Қуыс тереңдігі (аяқ үшін)	30 - 90
E Еденнен сәндік панельдің төменгі бөлігіне дейін биіктігі.	100 - 212
F Ашық есік тереңдігі (өлшеу алдыңғы жақтаудан басталады, сәндік панельдің өлшемі ескерілмейді)	606
* бұл реттелетін тірек аяқтарын орнатуға байланысты	

СӘНДІК ПАНЕЛЬДЕР МӨЛШЕРІ (арнайы орындау)	ММ
G Сәндік есік панелінің биіктігі	665 - 717
H Сәндік есік панелінің ені	596 - 605
I Сәндік есіктің панелінің тереңдігі	16 - 19
J Сәндік цоколь панелінің ені	596 - 605
K Сәндік цоколь панелінің биіктігі*	80 - 200
* бұл ас үй жиһазының мөлшеріне байланысты	

2 Ыдыс жуғышты орнатуға арналған ас үй жиһазындағы тауашаның өлшемдері



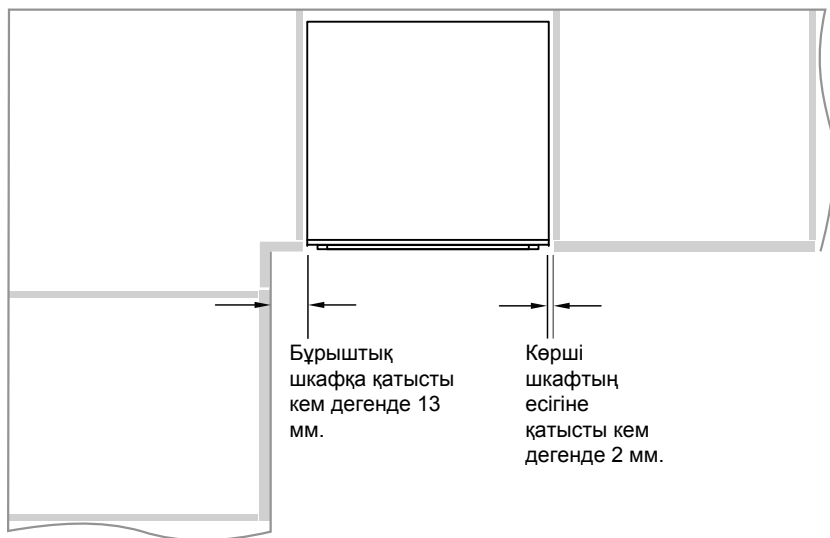
Ыдыс жуатын машинаны орнату



АС ҮЙ ЖИҒАЗЫНДАҒЫ ҚУЫС МӨЛШЕРІ		ММ
L	Қуыстың ішкі ені	600 - 610
M	Қуыстың ішкі биіктігі*	820 - 880
N	Қуыстың ішкі тереңдігі	мин. 574

* бұл реттелетін тірек аяқтарын орнатуға байланысты

Аспап пен ас үй жиһазының арасындағы ең аз саңылаулар.

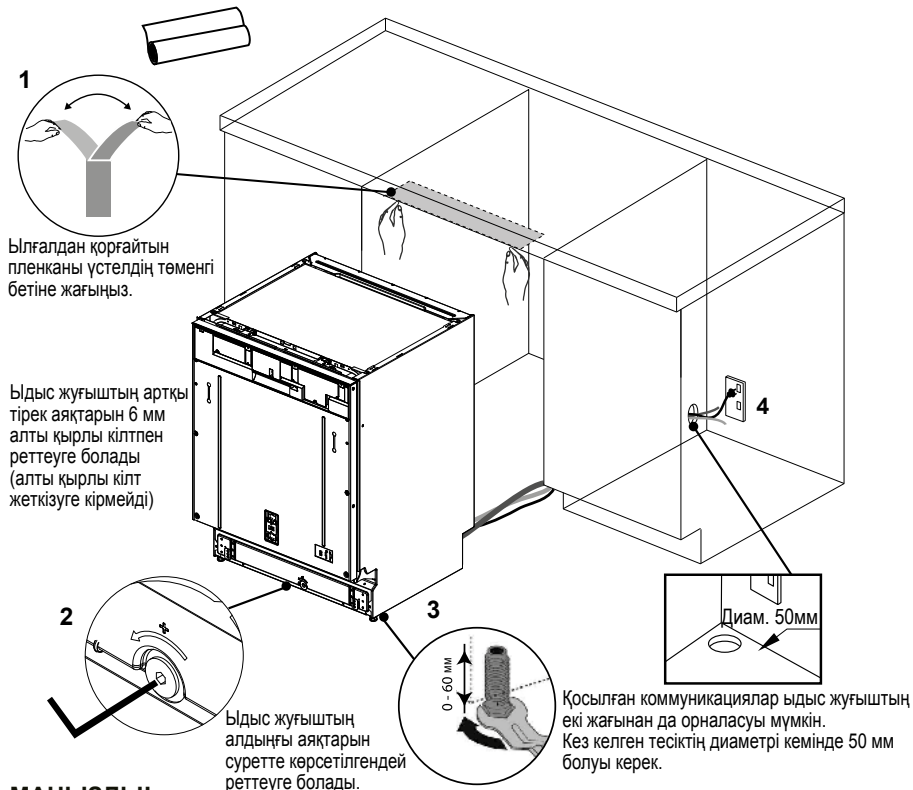


Ыдыс жуатын машинаны орнату

3 Құрылғыны орнату үшін қуысты дайындау

МАҢЫЗДЫ!

Ас үй жиһазының бумен және конденсатпен зақымдануын болдырмау үшін ыдыс жуғыш машинаны қоршайтын ағаш материал ылғалға төзімді жабынмен немесе ылғалға төзімді полиуретанмен қорғалғанына көз жеткізіңіз.



МАҢЫЗДЫ!

Желілік розетка ыдыс жуғыштың қуысына жақын орналасқан шкафта болуы керек.

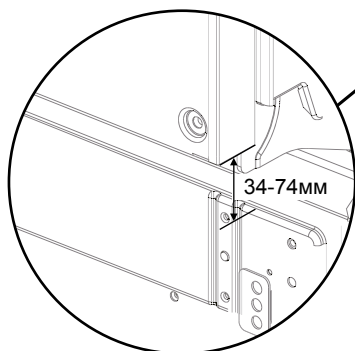
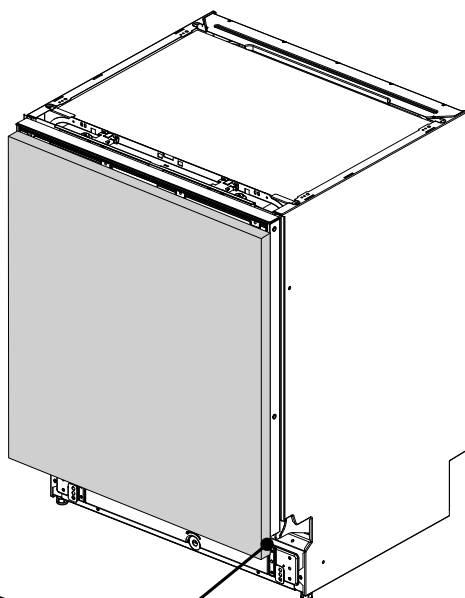
Машинаның орнын орналастыру және тегістеу.

- Ыдыс жуғыш машинаны есік тұтқасын пайдаланып көтермеңіз.
- Құрылғыны қуысқа орнатыңыз. Шлангілер мен қорек кабельдері олар бүгілмейтіндей және бұралмайтындай етіп салынуы тиіс.
- Содан кейін ыдыс жуғыштың бүйірінде және есік ілмектерінің жанында пластикалық кірістірмелерді орнатыңыз. Бұл құрылғының тұрақтылығын арттырады. (Ендірмелерді орнату туралы ақпарат алу үшін 7-қадамды қараңыз).
- Ыдыс жуғышты орнатқаннан кейін 6 мм кілтпен артқы тірек аяғын реттеу керек. Алдыңғы тірек аяқтарын қолмен де реттеуге болады.
- Ыдыс жуғыштың аударылу қаупін жою үшін аяқтарды реттеу ұсынылады.

4 Сәндік есік панелін дайындау

Сәндік есік панелі материалының ерекшелігі.

Алдыңғы жағынан ыдыс жуғыш машинаны сәндік панельмен жабдықтауға болады. Сәндік панель жеткілікті ылғалға төзімді және жылуға төзімді болуы керек. Панель жоғары ылғалдылық пен температураға (80% салыстырмалы ылғалдылық кезінде 50°C) төтеп беруі қажет. Осыған байланысты сәндік панельдің артқы және бүйір жақтары парон өткізбейтін кедергімен (яғни полиуретанмен) толық жабылуы тиіс. Бұл панельдің зақымдануын болдырмау үшін қажет.

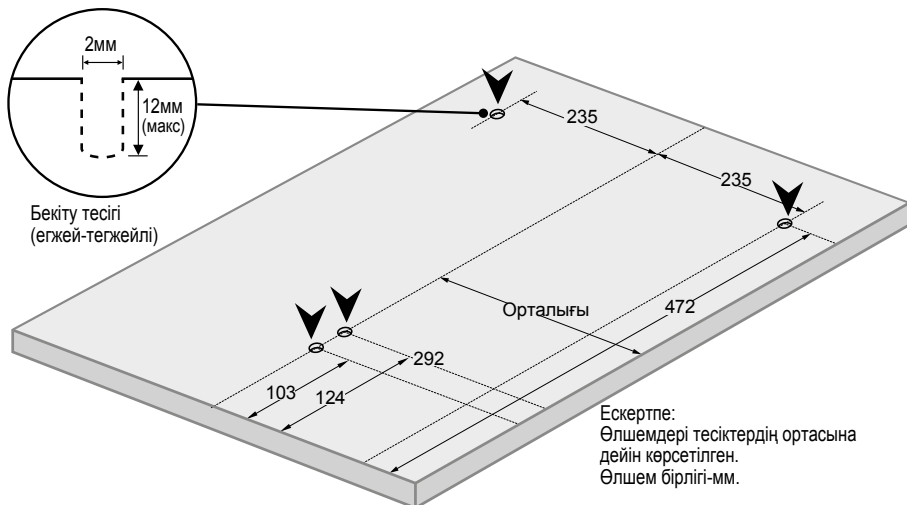


- 1 Сәндік панельді өлшеңіз. Есіктің төменгі жағындағы қашықтықты тексеріңіз. Егер қашықтық 34-тен 54 мм-ге дейін болса, 2А қадамына өтіңіз. Егер қашықтық 54-тен 74 мм-ге дейін болса, 2в қадамына өтіңіз.

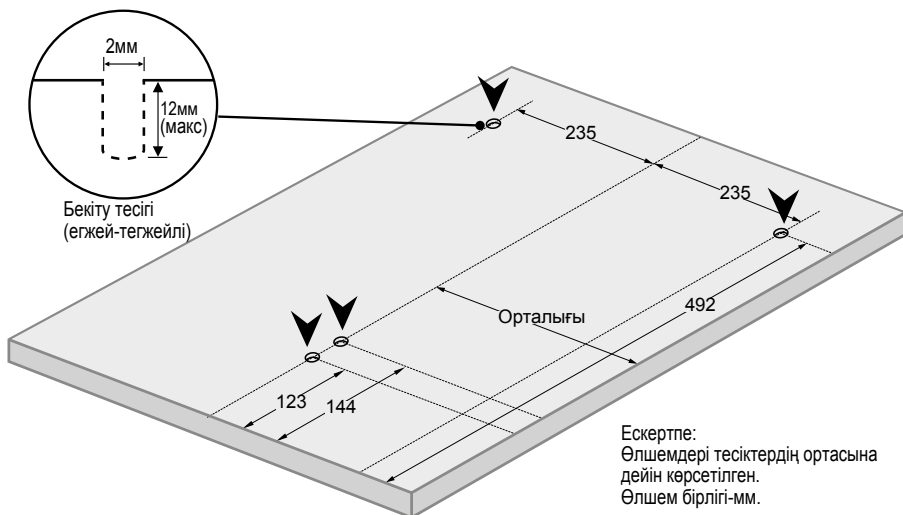
Ыдыс жуатын машинаны орнату

Панельді бекіту үшін тесіктердің орналасуы (2 мм).

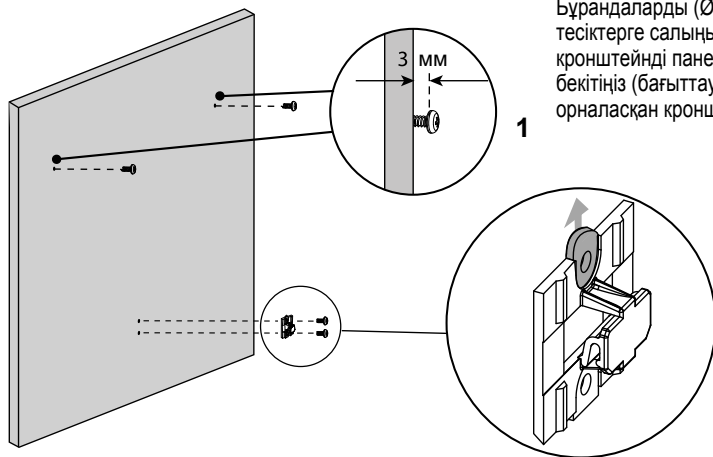
2A Егер панельден ауытқу **34-тен 54 мм-ге** дейін болса, бекіту үшін позицияларды белгілеу үшін төменде келтірілген үлгіні пайдаланыңыз.



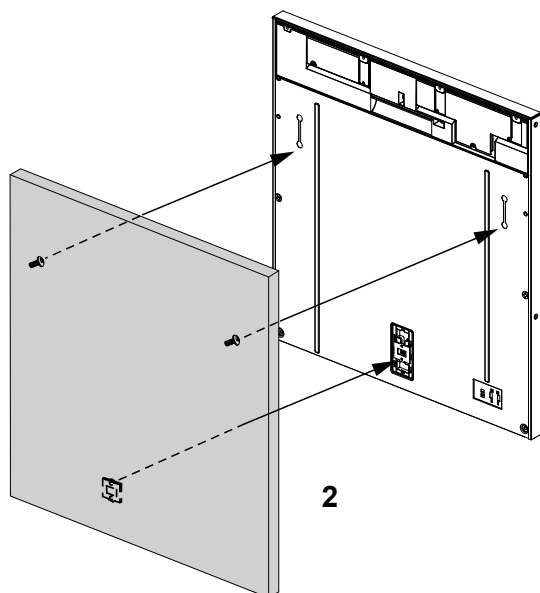
2B Егер панельден ауытқу **54 мм-ден 74 мм-ге** дейін болса, бекіту үшін позицияларды белгілеу үшін төменде келтірілген үлгіні пайдаланыңыз.



5 Сәндік есік панелін бекіту

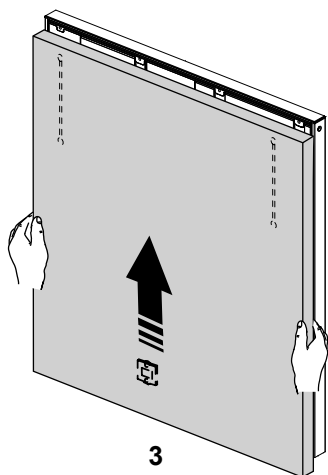


Бұрандаларды ($\varnothing 3,9 \times 13$ мм) тесіктерге салыңыз. Кішкентай кронштейнді панельге бекітіңіз (бағыттауышта орналасқан кронштейн).



Ыдыс жуғыш машинаның есігін жабыңыз. Содан кейін есіктің алдыңғы жағында сәндік панельді іліп қойыңыз.

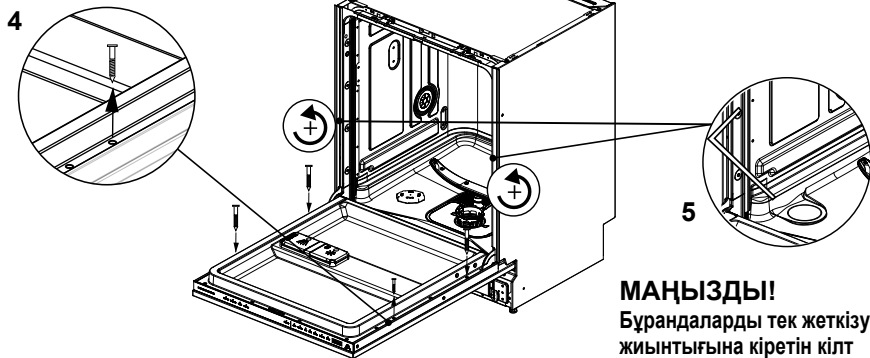
Ыдыс жуатын машинаны орнату



Есіктегі панель орнын реттеңіз.

Есікті ашыңыз. Шығару керек қолда бар бұрамалар. Панельді бекіту үшін Ø3, 9 x 38 мм бұрандаларын пайдаланыңыз.

Есік туралау
Есіктің орналасуын реттеу екі бұранда арқылы жүзеге асырылады. Бұрандаларға қол жеткізу алдыңғы жағынан орналасқан екі тесік арқылы жүзеге асырылады. Бір уақытта екі жағынан реттеу қажет (біркелкі теңестіруге қол жеткізу үшін тараптарды үнемі ауыстыру керек).

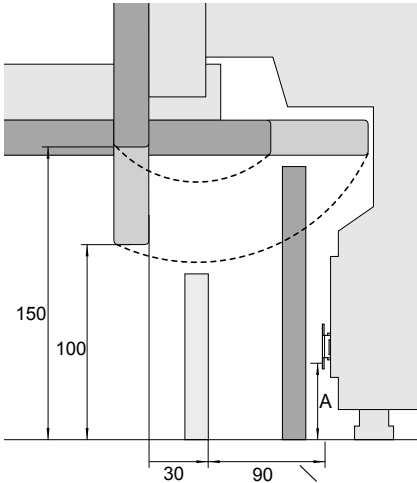


МАҢЫЗДЫ!

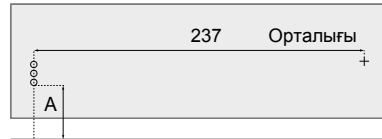
Бұрандаларды тек жеткізу жиынтығына кіретін кілт арқылы реттеңіз. Есік аз күш салудың нәтижесінде ашылуы керек (өз салмағының әсерінен).

6 Цоколь панелін орнату

Жеке цоколь панелі



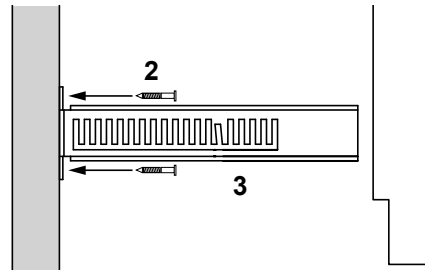
Төменгі қуыстың тереңдігі (цоколь)



1

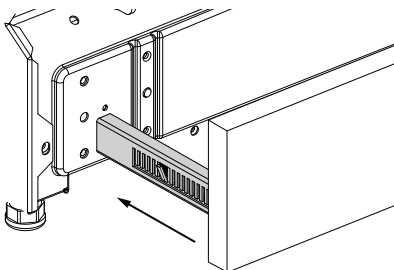
Әрбір кронштейнге арналған бағыттауыш тесіктердің орналасуын белгілеңіз. Кронштейн бекітілетін биіктікті анықтау үшін еденнен ең төменгі кронштейнге дейінгі қашықтықты өлшеңіз. Құрылғыдан кронштейнді алып тастаңыз. Өлшеуге қатысты басқа тесіктердің орналасуын белгілеңіз. Есіктің бұрылу өлшеміне назар аударыңыз.

Кронштейндерді Ø 3,5 x 12 мм бұрандалар арқылы панельге бекітіңіз. Кронштейндердің тістерінде қуыстың қажетті тереңдігін белгілеңіз. Құрылғыдан қапқақты алып тастаңыз. Бұрауыштың көмегімен белгіленген тістерді екі кронштейнде бүктеңіз, бұл құрылғыға цокольдің одан әрі енуіне жол бермейді.



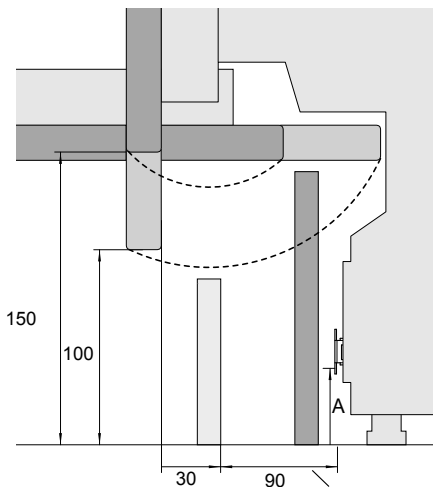
4

Цокольді құрылғының екі жағында орналасқан паздарға орнатыңыз, ол цокольді бекітуге мүмкіндік береді. Күшпен басыңыз.



Ыдыс жуатын машинаны орнату

Тұтас цоколь панелі



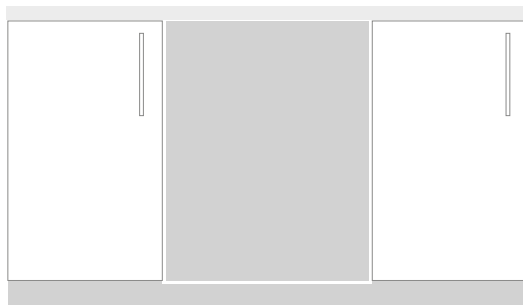
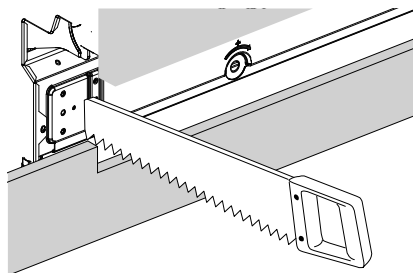
Цоколь ойығының тереңдігі.

1

Есіктерді аша отырып, төменгі панельдің биіктігі мен тереңдігіне қатысты есіктердің өлшемдеріне (аспа және бұрылу өлшемі) назар аударыңыз. Панель тұтас, сондықтан тесіктерді кесу қажет болуы мүмкін. Бұл жіксіз интеграцияны қамтамасыз ету үшін қажет.

2

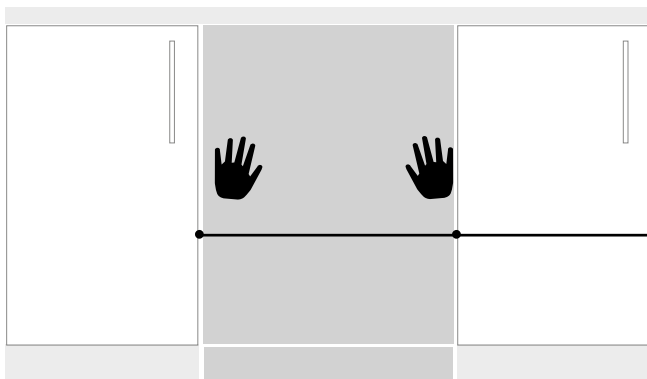
Цокольді қажетті орынға қойыңыз. Цоколь есік панелінің төменгі жағына жанасатын нүктені белгілеңіз. Артығын кесіңіз.



3

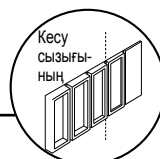
Ас үй жиһазына тұтас цоколь панелін орнатыңыз.

7 Ыдыс жуатын машинаны бекіту



Құрылғының орталық бөлігі.

Пластикалық кірістіру қажетті өлшемге сәйкес кесуге болады. Содан кейін конструкцияның тұрақтылығын жақсарту үшін ыдыс жуғыштың қабырғаларына ендірмелерді бекітіңіз.



Кергіштерді екі жағынан ілмектердің жанына орналастырыңыз (бірдей позицияларда).

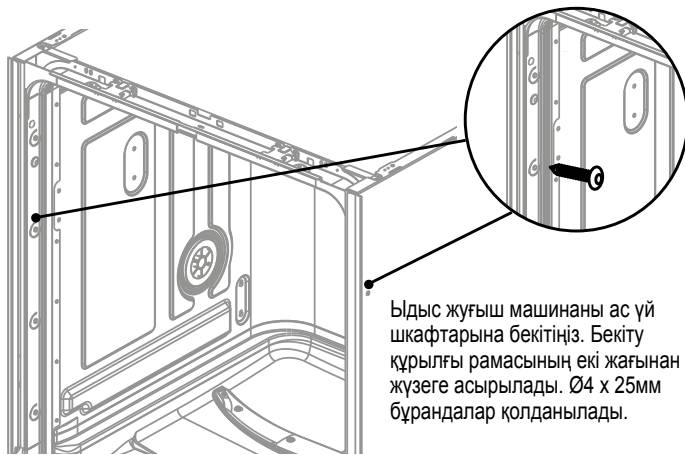
Ыдыс жуғыш машинаны қуысқа салғанда, шлангілер мен желілік кабельдің бұралуына немесе бүгілуіне жол бермеңіз.



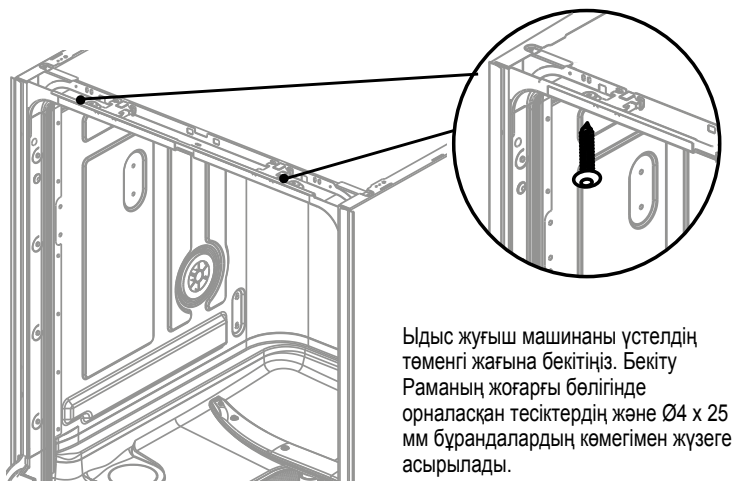
МАҢЫЗДЫ!

Есіктің жоғарғы жағы көрші шкафтармен бір деңгейде орнатылғанына көз жеткізіңіз.

А Ас үй шкафтарының бүйір қабырғаларына бекіту



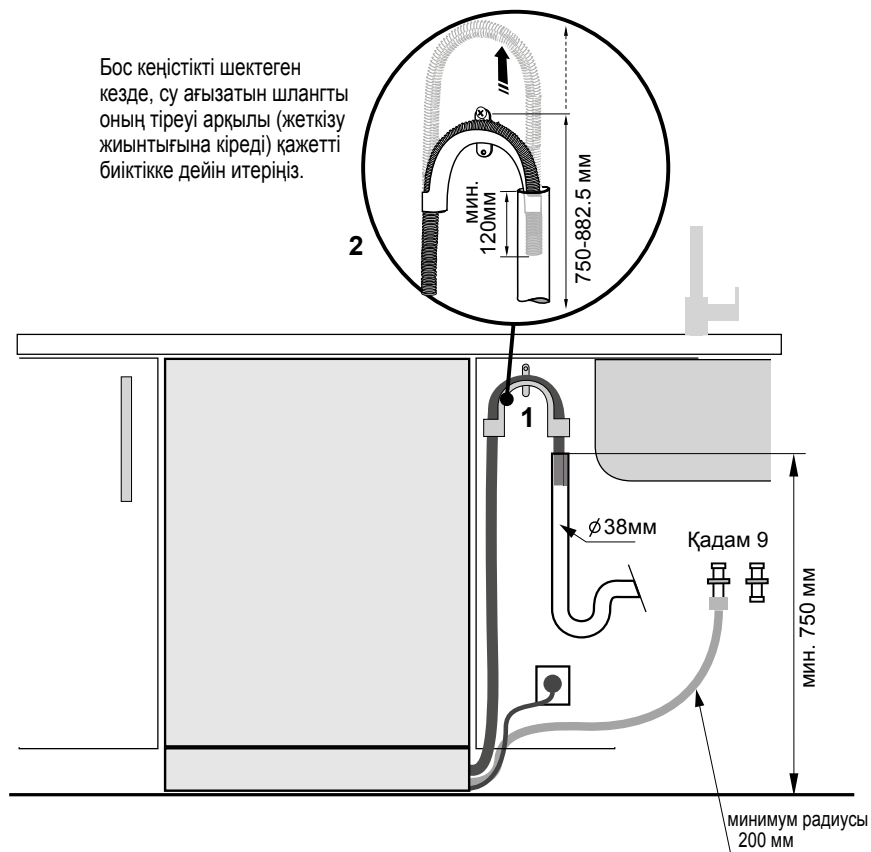
В Үстелдің үстіне қосымша бекіту



8 Суды жіберу және ағызу нұсқалары. Сіз үшін ең қолайлы опцияны таңдаңыз.

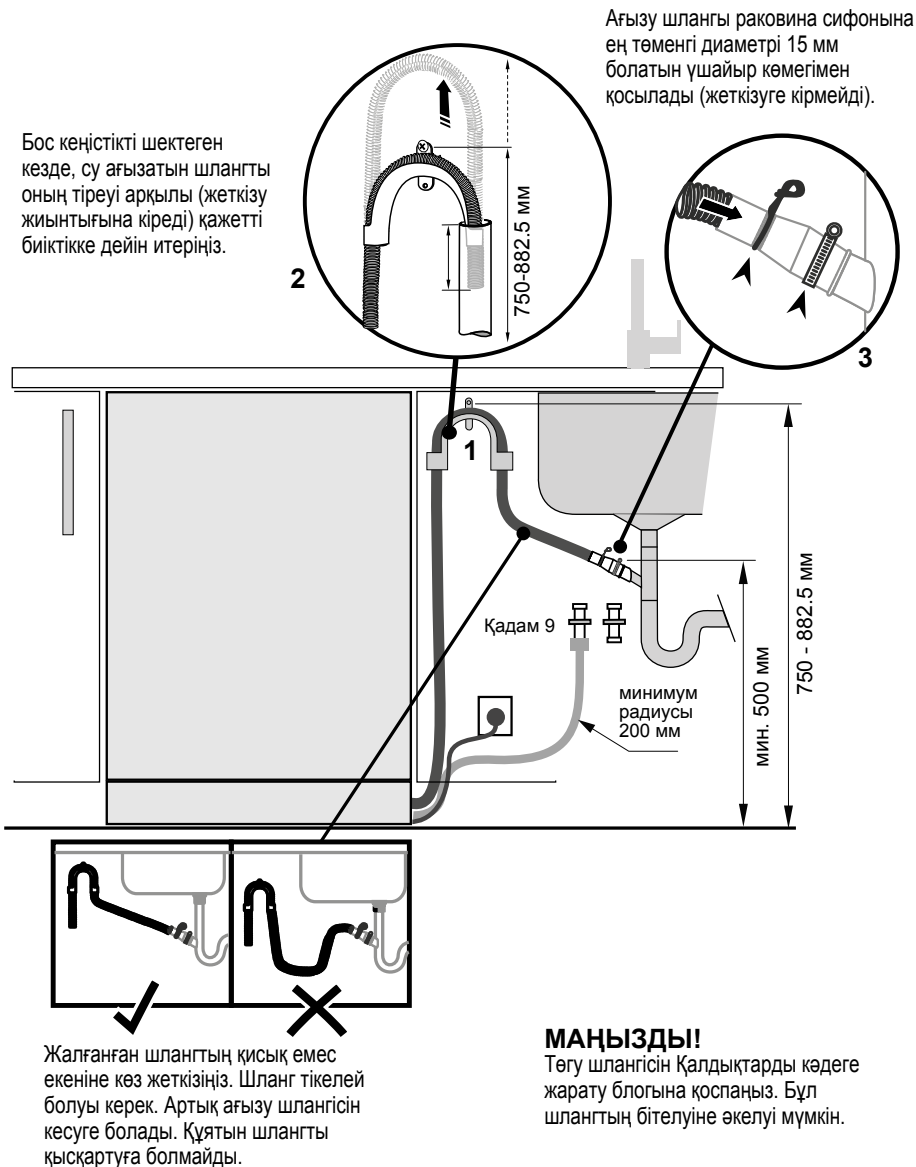
Шлангіні ағызу құбырына қосу (Ø 38 мм)

Бос кеңістікті шектеген кезде, су ағызатын шлангты оның тіреуі арқылы (жеткізу жиынтығына кіреді) қажетті биіктікке дейін итеріңіз.

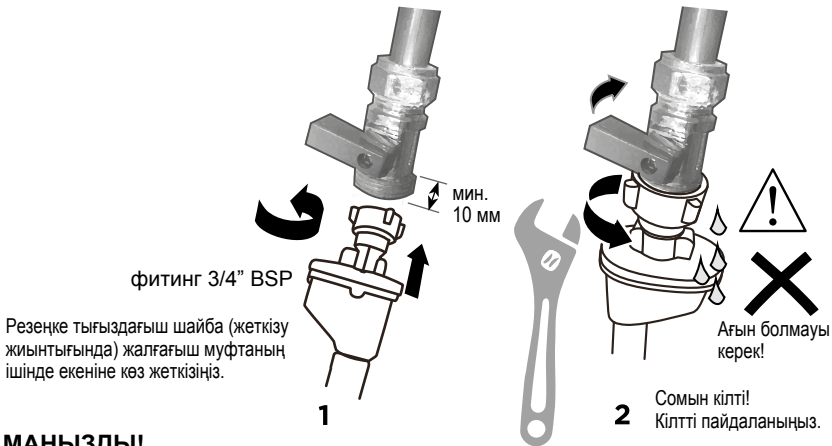


Ыдыс жуатын машинаны орнату

Ағызу шлангін раковина сифонына /үштікке қосу.



9 Құю шлангісін қосу



Резеңке тығыздағыш шайба (жеткізу жиынтығында) жалғағыш муфтаның ішінде екеніне көз жеткізіңіз.

МАҢЫЗДЫ!

- Құрылғы жаңа құю шлангінің көмегімен су құбыры желісіне қосылуы тиіс (жеткізу жиынтығына кіреді). Ескі шлангілерді қолдануға болмайды.

- Құятын шлангты қысқартуға болмайды.

1. Сумен жабдықтауға қосылған кезде келесі ережелерді сақтаңыз.

- Ыдыс жуғыш машина су беруге қосылу үшін бір клапанды қосумен жабдықталған.

- Суық сумен жабдықтауға қосылу ұсынылады. Бұл жақсы өнімділік пен энергия тиімділігін қамтамасыз етеді.

- Келіп түсетін судың температурасы 25°C аспауы керек.

2. Су қысымының рұқсат етілген шектеріне назар аударыңыз.

- Ең аз: 0,3 бар = 3 Н/см² = 30 кПа

- Егер қысым 1 бардан төмен болса, білікті сантехник маманына хабарласыңыз.

- Максимум: 10 бар = 100 Н/см² = 1 МПа

- Егер қысым 10 бардан асып кетсе, редукциялық клапанды орнату қажет. Білікті сантехник маманына хабарласыңыз.

3. Құю шлангісін қол жетімді су құбыры шүмегіне (3/4 "BSP) қосыңыз.

Шлангтың майыспауын тексеріңіз. Бұл су ағынын шектеуі мүмкін. Тізе (90о) ең төменгі тік бөлікті талап етеді. Бұл бөліктің ұзындығы 200 мм (иілу жоқ).

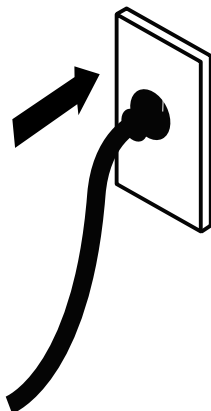
- Кіретін су таза екеніне көз жеткізіңіз. Егер су құбыры ұзақ уақыт пайдаланылмаса, суды ағызу керек. Бұл судың тазалығына және қоспалардың жоқтығына көз жеткізу үшін қажет. Бұл талапты орындамау құю шлангінің бітелуіне және құрылғының зақымдалуына әкелуі мүмкін.

- Қажет болса, сүзгі ендімесін пайдаланыңыз. Бұл құбырлардың ластануын болдырмау үшін қажет. Сүзгіні өкілетті сервис орталығынан немесе клиенттерге қызмет көрсету бөлімінен сатып алуға болады.

4. Шланг фитингі тығыздағышпен жанасқаннан кейін фитингті 1/2 айналымға бұраңыз.

5. Қосылымның ағып кетпеуін тексеріңіз.

10 Электр желісіне қосылу



- Ыдыс жуғыш машина құрылғыны орнату және гидравликалық желілерге қосылу кезінде желіге қосылмауы керек. Барлық ішкі сымдардың жерге тұйықталғанына көз жеткізіңіз.
- Аспаптың паспорттық тақтайшасын тексеріңіз (тот баспайтын болаттан жасалған есіктің ішкі жағында сол жақта орналасқан). Үй желісіндегі ток кернеуі мен жиілігі паспорт кестесінде көрсетілген мәндерге сәйкес келетініне көз жеткізіңіз.
- Құрылғының штепсельді ашасын жерге қосу контактісімен және автоматты ажыратқышпен қосылған розеткаға салыңыз.

МАҢЫЗДЫ!

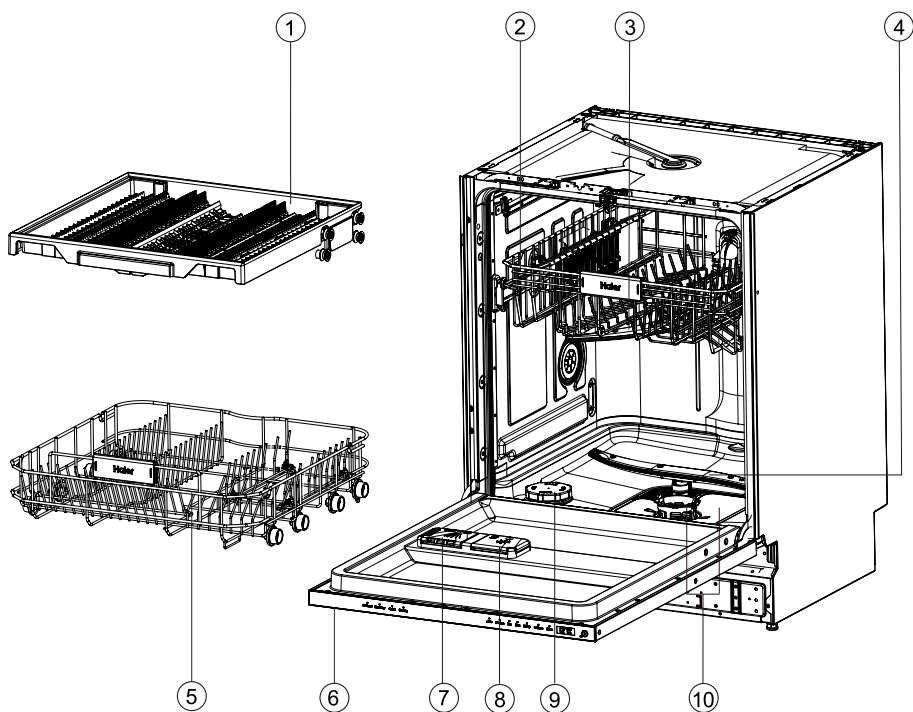
- Құрылғыны жерге қосу қауіпсіздік техникасының міндетті талабы болып табылады.
- Қуат кабелі кабелдьді желілік розеткаға қосуға болатындай жеткілікті ұзын болуы керек. Розетка штекер ашасына сәйкес келуі керек. Әйтпесе, Қуат кабелі Naier компаниясының білікті маманымен ауыстырылуы керек. Желілік сымнан ашаны өзгертпеңіз және кеспеңіз. Ыдыс жуғыш машинаны қуат көзіне қосу үшін бірнеше құрылғыларды қосуға арналған адаптерді, ұзартқышты немесе Розетканы пайдаланбаңыз. Бұл қызып, жануға әкелуі мүмкін.
- Ыдыс жуғышқа арналған Розетка құрылғы орнатылса да, оңай қол жетімді болуы керек. Мысалы, розетка көрші шкафта орналасуы мүмкін. Бұл жағдайда ыдыс жуғыш машина қауіпсіз тазалау және қызмет көрсету үшін қуат көзінен тез ажыратылуы мүмкін.

■ Қорытынды бақылау тексерулерінің тізбесі

Тексерулерді құрылғыны орнатушы маман орындайды.

- Барлық компоненттердің орнатылғанына көз жеткізіңіз.
- Барлық панельдер мен олардың бөліктері бекітілген және қауіпсіз екеніне көз жеткізіңіз. Қорытынды электр сынақтары жергілікті нормалар мен электр қауіпсіздігі ережелеріне сәйкес жүргізілгеніне көз жеткізіңіз.
- Ыдыс жуғыш машина көлденең орнатылғанына көз жеткізіңіз. Қажет болса, тірек аяқтарын реттеңіз. Оңтайлы өнімділікті қамтамасыз ету үшін ыдыс жуғыштың еңісі 1о аспауы керек. Деңгей елшегіштің көмегімен еңісті тексеріңіз.
- Резеңке шайба құю шлангінің фитингінде орнатылғанына көз жеткізіңіз.
- Ағызу шлангінің дұрыс қосылғанына көз жеткізіңіз. Ағызу қосылысының тесігі немесе тығыны болуы тиіс.
- Ағызу шлангінің қосқышына шлангтың артық салмағы әсер етпеуі тиіс. Ағызу шлангы созылуы керек. Бұл ағызу шлангінің салбырауын болдырмау үшін қажет. Ағызу шлангінің артығы U-тәрізді ілмекке (жоғары ілмекке) жиналуы тиіс. U-тәрізді ілмектер ыдыс жуғыштың жанында орналасуы керек.
- Ағызу шлангісін раковина сифонына қосқан кезде U-тәрізді ілмектің ағызу шлангінің қосылуынан (кем дегенде 150 мм-ге) жоғары болуына көз жеткізіңіз.
- Барлық бекіту таспасы мен орау ыдыс жуғыш машинадан алынғанына көз жеткізіңіз.
- Құрылғының есігі ашылып, еркін жабылғанын тексеріңіз. Құрылғының есігі көрші шкафтарға кедергі жасамауы керек.
- Электр розеткасы оңай қол жетімді екеніне көз жеткізіңіз. Розетка көрші шкафта орналасуы керек.
- Ыдыс жуғыштың жұмысын тексеріңіз. Ақаулықтар пайда болған жағдайда, осы уұсқаулықтың "ақаулықтарды жою" бөлімін қараңыз.

Құрылғы сипаттамасы



1. Үшінші себет

2. Үстіңгі себет

3. Жоғарғы шашыратқыш

4. Төменгі шашыратқыш

5. Астыңғы себет

6. Паспорттық жапсырма

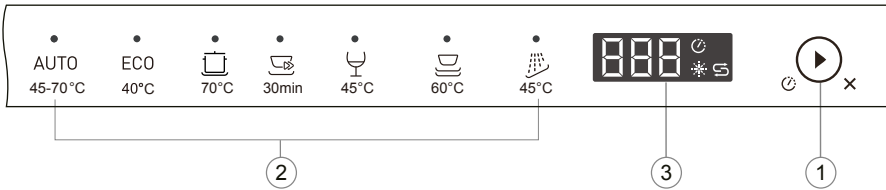
7. Жуғыш реагентке арналған
мөлшерлеуші

8. Шаюға арналған мөлшерлеуші

9. Тұз сауыты

10. Сүзгілер

Бағдарламалардың сипаттамасы



1. Қосу/кідірту түймесі (уақыт бойынша кейінге қалдырылған іске қосу)
2. Бағдарлама индикаторлары
3. Уақыт дисплейі / белгішелер индикаторы.

Уақыт дисплейі / белгішелер индикаторы.

Режимді таңдаған кезде дисплейде келесі ақпарат пайда болуы мүмкін (жыпылықтамай):

- ▶ Бағдарлама циклінің уақыты
- ▶ Бағдарламаның кейінге қалдырылған басталу уақыты

Бағдарлама тоқтап тұрған кезде дисплейде келесі ақпарат пайда болуы мүмкін (жыпылықтамай):

- ▶ Ақаулық коды және сервистік ақпарат
- ▶ Кейінге қалдырылған бағдарламаның басталуына дейін қалған уақыт (сағат). Мысалы, 12h.
- ▶ Бағдарламаның қалған уақыты (минутпен). Мысалы 130.

Ыдыс жуғыштың жұмысы кезінде деректер өзгеруі мүмкін. Бұл жергілікті жағдайларға және тәуліктік жұмыс жүктемесіне байланысты.

Басқару үстелі

Уақыт дисплейіндегі белгішелер



Егер белгіше көрінсе, шаюға арналған ыдыс бос.



Тұз. Егер белгіше көрінсе, тұз ыдыс бос.



Іске қосуды кідірту. Егер белгіше көрінсе, старт режимі уақытты кешіктірумен белсендіріледі.





Қосымша көрсеткіш



Іске қосуды кідірту. Бағдарламаны кейінге қалдырылған іске қосу уақыты 12 сағатқа дейін болуы мүмкін (Қадам 1 сағатты құрайды).

Бағдарламалардың сипаттамасы

Бағдарламалар

Бағдарламалар белгішелері	Ыдыстың ластану түрі	Жуу және ыдыс-аяқ түрі
AUTO ¹⁾ 45°-70°C	Өкпеден қатты ластануға дейін: Пісірме, тұздықтар, картоп, макарондар, күріш, қуырылған немесе пісірілген тағамдар.	Дәрекі режим: Асхана ыдыстары, кәстрөлдер мен табалар.
ECO 40°C	Орташа ластану: Сорпа, жұмыртқа, тұздықтар, картоп, макарон, күріш, қуырылған немесе пісірілген тағамдар.	Дәрекі режим: Асхана ыдыстары, шыны ыдыстар.
 70°C	Күшті ластану: Пісірме, тұздық, картоп, макарон, күріш, қуырылған немесе пісірілген тағамдар.	Дәрекі режим: Асхана ыдыстары, кәстрөлдер мен табалар.
 30min ²⁾	Жаңа ластану: Кофе, торттар, сүт, суық сусындар, салаттар, шұжық өнімдері.	Дәрекі режим: Асхана ыдыстары, шыны ыдыстар.
 45°C ³⁾	Жеңіл ластану: Кофе, торттар, сүт, суық сусындар, салаттар, шұжық өнімдері.	Нәзік режим: Шыны ыдыс, асханалық ыдыс және аспаптар.
 60°C	Ыдыстың ескі ластануы. Ыдыс-аяқ бірнеше күн бойы жуылмаған қалды.	Барлық режимдер: Шыны ыдыс, асхана ыдысы, кәстрөлдер мен табалар.
 45°C	Жаңа қалдықтар: Кофе, торттар, сүт, суық сусындар, салаттар, шұжық өнімдері.	Дәрекі режим: Асхана ыдысы

- 1) Ыдыс жуғыш машина ластану түрін және себеттердегі заттардың санын анықтайды. Құрылғы автоматты түрде температураны және судың мөлшерін, энергияны тұтынуды және бағдарламаның ұзақтығын реттейді.
- 2) Бұл бағдарламаны ыдысты тез шаю үшін пайдаланыңыз. Бұл ыдыста тамақ қалдықтарының жиналуын болдырмайды. Сондай-ақ, бұл ыдыс жуғышта жағымсыз иістердің пайда болуын болдырмайды. Осы бағдарламамен жуу құралын пайдаланбаңыз!
- 3) Осы бағдарламаның көмегімен жақында ластанған ыдысты жууға болады. Бағдарлама ыдыстарды сапалы және тез тазалауды қамтамасыз етеді.

Суды жұмсартуға арналған жүйелер/арнайы тұздар

Жақсы тазалау сапасын қамтамасыз ету үшін жұмсақ су қажет. Қатты су ыдыс жуғыштың тиімділігіне теріс әсер етуі мүмкін. Қатты суда жуу кезінде шыны ыдыстар біртіндеп мөлдірлігін жоғалтады. Сонымен қатар, ыдыстар дақтар немесе ақ пленкамен жабылуы мүмкін. Өте қатты суды пайдалану ыдыс жуғыштың бөлшектерінің ақаулығына әкелуі мүмкін. Тұзды пайдалану бұл жағдайды түзете алады.

Суды жұмсарту жүйесін баптау

Жүктелген тұздың мөлшерін судың кермектігі байланысты Н1-ден Н8-ге дейін орнатуға болады.

1. Үйдегі судың қаттылық көрсеткіштерін біліңіз. Бұл ақпаратты сумен жабдықтау компаниясынан алуға болады.
2. Теңшеу параметрлерін судың қаттылық кестесі бойынша табуға болады.

Қолданылатын судың қаттылығын анықтау

Судың кермектігі				Суды жұмсарту- ды баптау
Неміс градусы (°dH)	Француз градусы (°fH)	ммоль/л	Кларк градусы	Электронды
31 – 50	55 - 89	5.5 - 8.9	39 - 63	Н8
22 – 30	39 – 54	3.9 - 5.4	27 - 38	Н7
17 – 21	30 – 38	3.0 - 3.8	21 – 26	Н6
13 – 16	23 – 29	2.3 - 2.9	16 – 20	Н5 ¹⁾ *
11 – 12	19 – 22	1.9 - 2.2	14 – 15	Н4
9 – 10	16 – 18	1.6 - 1.8	11 – 13	Н3
7 - 8	12 – 15	1.2 - 1.5	9 - 10	Н2
0 - 6	0 - 11	0 - 1.1	0 - 8	Н1 ²⁾ *
-	-	-	-	Н- ³⁾ *

* Ескерту

1) Жуғыш ұнтақ үшін зауыттық теңшеу (әдепкі).

2) Аралас жуғыш таблеткалар үшін ұсынылған параметрлер.

3) "Тұз" индикаторы өшірілген.

Суды жұмсартуға арналған жүйелер/арнайы тұздар

Арнайы тұзды пайдалану

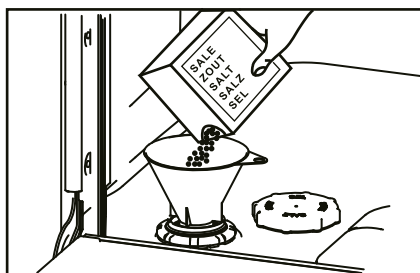
Тиісті белгіше көрсетілсе, тұз қосу керек. Машинаны қосар алдында ерқашан арнайы тұз құйыңыз. Бұл жағдайда артық тұз дереу жуылады. Бұл контейнердің коррозиясына жол бермейді.



Тұз қосу тәртібі

▲ НАЗАР АУДАРЫҢЫЗ

Тек ыдыс жуғыштың тұзын пайдаланыңыз. Басқа реактивтер құрылғыға зақым келтіруі мүмкін! Кез келген жағдайда шашылған тұз коррозияға әкеледі.

Тұзды қосқаннан кейін бағдарламаны іске қосыңыз. Бұл тұз қалдықтарын жоюға мүмкіндік береді.



1. Тұзды ашу үшін қақпақты сағат бағытына қарсы бұраңызконтейнер.
2. Тұз контейнеріне 1 литр су құйыңыз.
3. Контейнерге арнайы тұз қосыңыз. Су контейнерден ағып кетеді.
4. Ашық жерлерді тұздан тазалаңыз.
5. Тұз сауытын жабу үшін қақпақты сағат тілімен бұраңыз.
6. Бір уақытта  және  түймелерін басыңыз. Түймелерді 3 секунд 45°C басып тұрыңыз. Тұздың болмауы индикаторы өшеді.

Сұйық шайғыш үнемі пайдалану ұсынылады. Бұл кептіру нәтижесін жақсартады. Шайғыш шыны және фарфордан жасалған ыдыстарға жарқыраған таза көрініс береді және дақтардың пайда болуын болдырмайды. Сонымен қатар, шайғыш металл үшін жылтыр береді.

Шайғыш затты қашан қосу керек?

Ыдыстағы шаю химикатының деңгейі төмен болғанда, Басқару үстеліне тиісті индикатор жанады. Бұл мөлшерлегішті толтыру қажеттілігін көрсетеді.



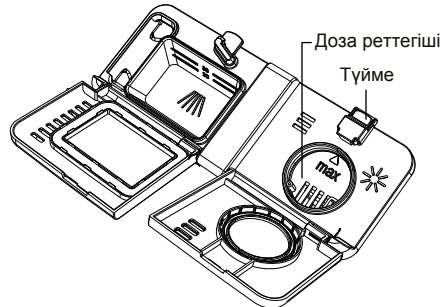
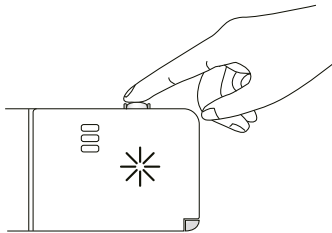
Шаю реагентінің дозасын реттеу

Стандартты (зауытта орнатылған) мөлшерлеу деңгейі 5-ке тең. Судың нақты сипаттамаларына сәйкес дозаны реттеу қажет болуы мүмкін.

- Егер тазалау процесінің соңында күшті көбік пайда болса, дозаны азайтыңыз.
- Келесі жағдайларда дозаны ұлғайтыңыз. Су құбыры желісіндегі су өте кермек. Кептіруден кейін ыдыс ылғалды болып қалады немесе ақ жолақтар пайда болады.
- Шаю үшін біріктірілген реагенті бар таблеткаларды пайдаланған кезде дозаны бақылауды өшіру ұсынылады (rA-).

Шайғыш заттарды қосу тәсілі

1. Мөлшерлеу ыдысының қақпағын ашу үшін пернені басыңыз.





2. Шайғыш реагентті дөңгелек тесік арқылы құйыңыз. Шайылатын реагенттің MAX белгісінен жоғары көтерілмейтініне көз жеткізіңіз.

МАҢЫЗ!

Шайғыш реагентті мұқият құйыңыз. Шайғыш реагентті мөлшерлеу құрылғысының жанынан құюға болмайды. Реагенттен туындаған барлық дақтарды сүрту керек. Бұл көбіктен қорғайды. Бұл талапты орындамау құрылғының істен шығуына және мамандарға жүгіну қажеттігіне әкелуі мүмкін. Бұл жағдайда кепілдік жарамсыз.

3. Тән дыбысты естігенше мөлшерлегіштің қақпағын жабыңыз.

4. Бір уақытта  және  түймелерін 3 секундқа басыңыз. Содан кейін шаю индикаторы өшіріледі.

45°

МАҢЫЗДЫ!

Ыдыс жуғыш машинаға су сіңіретін қабілеті жоғары, мысалы, губкалар мен сүлгілер бар материалдарды қоймаңыз. Темекі күлімен, балауызбен, маймен немесе бояумен ластанған ыдысты ыдыс жуғыш машинаға қоймаңыз.

Асхана аспаптары және асханалық күміс аспаптар

Асхана аспаптары мен асхана күміс аспаптары пайдаланылғаннан кейін дереу жуылуы тиіс. Бұл азық-түлік қалдықтарының әсерінен жылтырлықтың жоғалуын болдырмау үшін қажет. Күміс бұйымдар тот баспайтын болатпен байланыспауы керек. Мысалы, басқа асхана аспаптармен. Араластыру осы бұйымдардың әкелуі мүмкін білім беру дақ. Күміс асхана құралдарын ыдыс жуғыш машинадан алып, бағдарлама аяқталғаннан кейін дереу қолмен кептіру керек.

Алюминий ыдыс

Алюминий ыдыс жуғыш реагенттің әсерінен түтіккен болуы мүмкін. Өзгерістер деңгейі өнімнің сапасына байланысты.

Басқа металдардан жасалған ыдыс

Темір және шойын тот басуы мүмкін. Мұндай ыдыс басқа ыдысты ластайды. Мыстан, қалайы мен жезден жасалған ыдыстар дақтардың пайда болуына бейім. Мұндай ыдысты қолмен жуу керек.

Ағаш бұйымдар

Ағаш ыдыстар жылу мен судың әсеріне сезімтал. Ыдыс жуғышта ағаш ыдысты үнемі жуу ағаш заттардың сапасын нашарлатуы мүмкін. Күмән туындаған жағдайда ағаш ыдысты қолмен жуыңыз.

Шыны ыдыс

Тұрмыстық шыны ыдыстардың көп бөлігін ыдыс жуғыш машинада жууға болады. Хрусталь ыдыстары, өте жұқа және антикварлық заттар тот және мөлдірлігін жоғалтуы мүмкін. Мұндай ыдысты қолмен жуу ұсынылады.

Пластикалық ыдыс-аяқ

Пластиктің кейбір түрлері ыстық судың әсерінен пішінді немесе түсті өзгерте алады. Пластикалық ыдысты жуар алдында өндірушінің нұсқауларын оқыңыз. Ауыр затты пластикалық ыдысқа (ыдыс жуатын машинада жууға рұқсат етілген ыдыс-аяқ) салу керек. Бұл ыдыс-аяқты айналдыруға, ыдыс-аяқты сумен толтыруға және ыдыс-аяқты жуу кезінде Себеттен құлауға жол бермейді

Әшекейленген ыдыс-аяқ заттары

Қазіргі заманғы боялған ыдыстардың көпшілігі ыдыс жуғышта жууға болады. Бұл ұсыныс Қытайда жасалған ыдыстарға арналған. Келесі заттар (антикварлық ыдыс, алтын жиегі бар бұйымдар немесе қолмен боялған ыдыс) автоматты жууға сезімтал болуы мүмкін. Күмән болған жағдайда өнімді қолмен жуыңыз.

Желімделген бұйымдар.

Желімнің кейбір түрлері ыдыс жуғыш машинада жуғанда жұмсартылады немесе ерітіледі. Күмән болған жағдайда бұл ыдысты қолмен жуу керек.

Ыдыстарды машинаға салу тәртібі

Егер асүй ыдысында күйген, жабысқақ және басқа да тамақ бөлшектері (жою қиын тамақ қалдықтары) бар болса.

Ыдысты біраз уақытқа (жуар алдында) сулау немесе шүберекпен алдын ала тазалау ұсынылады. Өйтпесе, ыдысты тазалау қиын болады. Ыдысты құрылғыға орнатар алдында тағамның барлық ірі бөлшектерін алып тастаңыз. Ыдысты ағынды су астында алдын ала шаяудың қажеті жоқ.

Үстіңгі себет

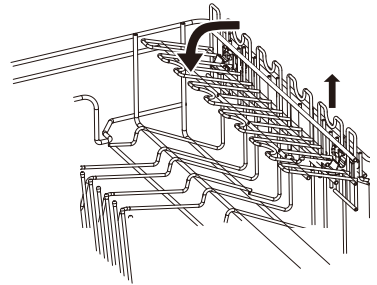
- Жоғарғы себет стақандар, тостағандар, табақшалар, табалар, шағын ыдыстар және шағын табалар сияқты заттарды сақтауға арналған.
- Үлкен ыдысты жоғарғы себетке, атап айтқанда тостағандарға арналған жиналмалы тұғырықтарға (немесе тостағандарға арналған жиналмалы тұғырықтардың астына) орналастырыңыз. Пышақтардың жүздері төмен қаратылғанын тексеріңіз. Жеңіл заттардың ауырлығына немесе тіреулерге орналастырылғанына көз жеткізіңіз.

Стационарлық тірек

- Ыдыс-аяқтарға, кішкене табақтарға және тостағандарға арналған тұрақты тіреуіш.
- Табақтар мен мисоктарды сапалы жуу үшін тірек арасындағы қашықтық оңтайландырылған.
- Стационарлық тірек алынбалы болып табылмайды.

Шыныаяқтарға арналған жиналмалы сөрелер

- Бұл сөрелерді дөңгелекке, тостаған мен шыны ыдыстарға, сондай-ақ ірі ыдыс пен пышақтарды бекітуге пайдаланыңыз.
- Жоғары заттар үшін орын босату қажет болса, сөрелерді бүктеңіз.



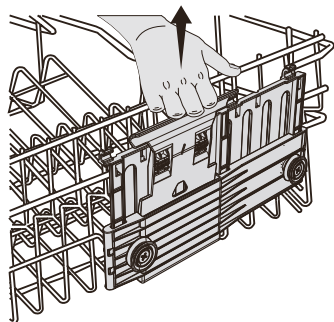
Жоғарғы себеттің биіктігін реттеу

- Төменгі себеттегі үлкен заттарға жеткілікті орын беру үшін жоғарғы себеттің биіктігін реттеңіз.
- Себеттің биіктігін толығымен толтырылған кезде де реттеуге болады. Сондықтан себетті ыдыс жуғыш машинадан алудың қажеті жоқ.
- Егер сіз себетті толығымен алып тастасаңыз, оны қайта салмас бұрын, келесілерді жасау керек. Себеттің екі жағындағы роликтер тураланып, бірдей биіктікте орналасқанына көз жеткізіңіз.

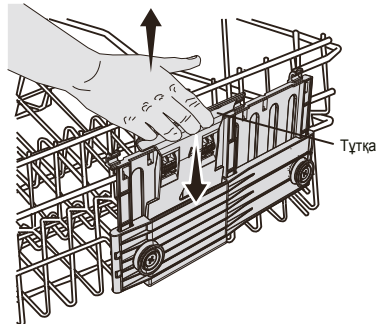
Ыдыстарды машинаға салу тәртібі

Жоғарғы себеттің биіктігін реттеу

- Себетті көтеріңіз. Ол үшін себетті бір жағынан ұстап тұрыңыз және төн дыбысты естігенше мұқият тартыңыз. Екінші жағынан қайталаңыз.



- Себетті түсіру керек. Ол үшін тұтқаны бір жағынан жоғары тартыңыз. Тұтқаны жібермей, себетті абайлап төмен түсіріңіз. Екінші жағынан қайталаңыз.

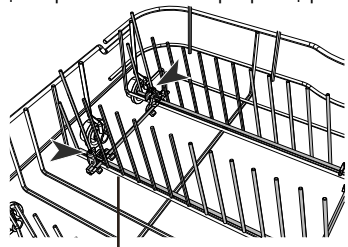


Төменгі себет

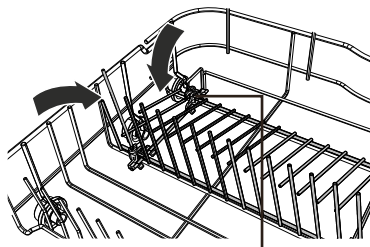
- Ең ірі ыдыс-аяқ үшін төменгі себетті пайдаланыңыз: кәстрөлдер, табалар, қақпақтар, ыдыс-аяқ пен табақтар.
- Ыдыс заттары шашыратқыш механизмінің айналуына кедергі жасамайтынына көз жеткізіңіз.
- Тұрақтылықты арттыру үшін ұзын тістердің арасында ең үлкен табақтарды қойыңыз.
- Үлкен заттар үшін көбірек орын қажет болса, жоғарғы себетті көтеруге болады.

Жиналмалы тістері бар тірек

- Кастрюльге немесе басқа да ірі заттарға арналған орынды босату қажет болса, тістерді бүктеуге болады.
- Артқы жағында орналасқан шағын ысырмаларды басу арқылы бекіткіштерді босатыңыз. Тістердің секцияларын төмен және бір-біріне қарай бұраңыз.

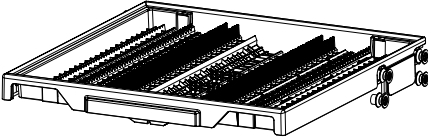


Жиналмалы тістер



Артқы жағында орналасқан шағын ысырмаларды басу арқылы бекіткіштерді босатыңыз. Тістердің секцияларын төмен және бір-біріне қарай бұраңыз.

Үшінші тартпа






► Үшінші тартпаны тартуға болады, оны қоюға және ас құралдарын алуға болады



▲ НАЗАР

Өткір заттардың ұштары төменге орналасуы керек. Бұл заттардың зақымдануына жол бәрмейді.




Қуат шамын қосу немесе өшіру

1. Ыдыс жуғыш машинаны қосу үшін есікті ашыңыз.
2. Бағдарламаларды таңдау кезінде  және  түймелерін басыңыз. Дыбысты естігенше осы түймелерді басып тұрыңыз. Бұл теңшелетін параметрлер мәзіріне кіруге мүмкіндік береді. Дисплей белсенді шаю режимін орнатуды көрсетеді.
3. Кавитаның жарығы мәзіріне өту үшін  түймесін түртіңіз.





4. CLo (жарық қуаты қосулы) және CL- (жарық қуаты сөндірулі) арасында ауысу үшін  түймесін түртіңіз.
5. Теңшелетін параметрлер мәзірінен шығу үшін  түймесігін басыңыз. Бұл түймені дыбыс сигналына дейін басып тұрыңыз.

Еден жарығын қалай қосуға немесе сөндіруге болады

1. Ыдыс жуғыш машинаны қосу үшін есікті ашыңыз.
2. Бағдарламаларды таңдау кезінде  және  түймелерін басыңыз. Дыбысты естігенше осы түймелерді басып тұрыңыз. Бұл теңшелетін параметрлер мәзіріне кіруге мүмкіндік береді. Дисплей белсенді шаю режимін орнатуды көрсетеді.
3. Қабат шамы мәзіріне өту үшін  түймесін түртіңіз.



4. FL0 (еден шамы қосулы) және FL- (еден жарығы сөндірулі) арасында ауысу үшін  түймесін түртіңіз.
5. Теңшелетін параметрлер мәзірінен шығу үшін  түймесігін басыңыз. Бұл түймені дыбыс сигналына дейін басып тұрыңыз.

Жуғыш зат қосу

МАҢЫЗДЫ!

- Автоматты ыдыс жуғыш машиналар үшін ұсынылған жуғыш реагенттерді ғана пайдаланыңыз.
- Жуу реагенттері өте сілтілі болып табылады. Реагенттерді жұтып қою өте қауіпті. Көзді және теріні реагентпен жанасудан қорғау қажет. Балалар мен қабілетсіз адамдар ыдыс жуғыштың жанында болмауы керек, егер құрылғының есігі ашық болса.. Әрбір жуу бағдарламасы аяқталғаннан кейін жуғыш реагентті мөлшерлеуші бос екеніне көз жеткізіңіз.
- Жуғыш реагентті тек мөлшерлегішке құюға болады. Реагент қандай да бір заттарға түспеуі керек. Жуғыш реагент және ыдыс жууға арналған таблеткалар ыдыспен және ас үй ыдысымен тікелей байланыста болмауы тиіс.
- Қол жууға арналған сұйықтықтарды, сабын, жуу немесе дезинфекциялау реагенттерін пайдаланбаңыз. Бұл ыдыс жуғыштың зақымдануына әкелуі мүмкін.

Жуғыш затты мөлшерлеушіге құю

1. Мөлшерлегіштің оң жағында орналасқан батырманы басыңыз.

МАҢЫЗДЫ!

Ашу кезінде оң жағынан ыдысқа жақындаңыз. Әйтпесе, қақпақ қолын ұра алады.

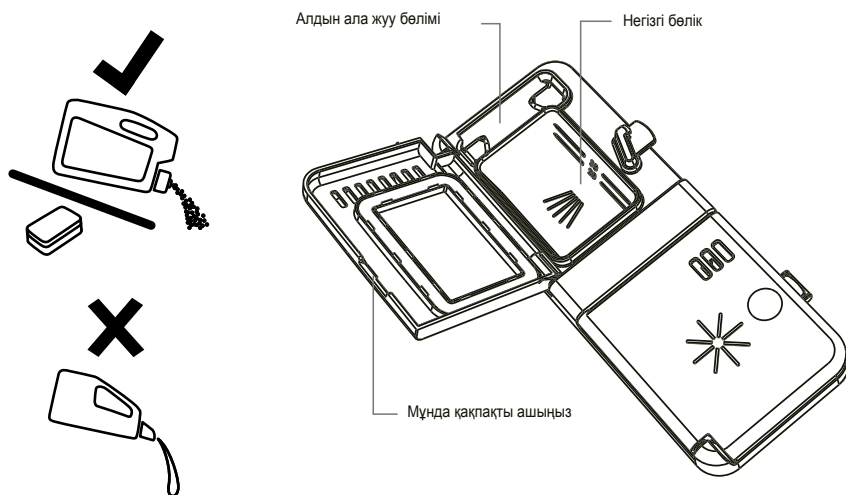
2. Тиісті бөлікке жуғыш реагентті қосыңыз. Негізгі бөліктегі "20" және "30" белгілері ұнтақ жуғыш реагенттің грамына сәйкес келеді.

МАҢЫЗДЫ!

Таблеткалық жуғыш реагентті тек негізгі бөлікте (үлкен бөлікте) орналастыруға болады.

3. Дозалаушы ыдыстың шеттерін артық жуғыш реагенттен тазалаңыз.

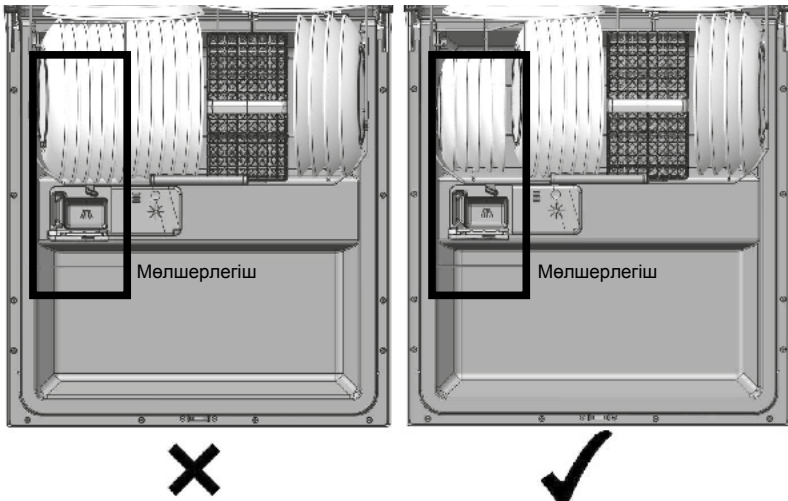
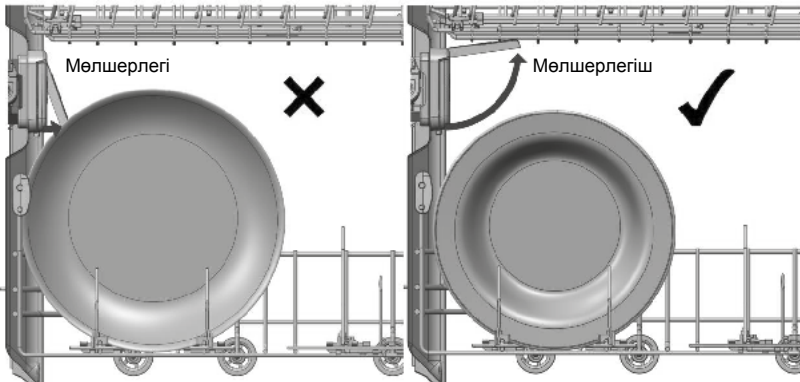
4. Мөлшерлегіштің қақпағын жабыңыз. Тән дыбыс естілгенге дейін қақпақты басыңыз. Жуғыш реагент жуу бағдарламасы кезінде ыдыс жуғыш машинаға автоматты түрде беріледі.



МАҢЫЗДЫ!

Мөлшерлеуші ашылмайды. Жуғыш реагент дозалаушы құрылғыда қалды.



Есіңізде болсын! Келесі жағдайда тәрелкелер мөлшерлегіш ыдыстың есігін толығымен ашуға және жуғыш затты немесе таблетканы дұрыс өлшеуге мүмкіндік бермейді. Диаметрі немесе биіктігі 230 мм-ден асатын тәрелкелер төменгі себетке салынады және мөлшерлегіш ыдыстың алдында орналастырылады.





Үлкен тәрелкелерді (биіктігі 230 мм-ден асатын тәрелкелерді) себеттің артқы жағына немесе себеттің алдыңғы бөлігіне (мөлшерлеушінің оң жағында) жүктеуге болады.


Бірінші пайдалану алдында

Теңшелетін параметрлерді қалай бағдарламалауға болады



Бағдарламаларды таңдау кезінде  және  түймелерін басыңыз. Дыбысты естігенше осы түймелерді басып тұрыңыз. Бұл теңшелетін параметрлер мәзіріне кіруге мүмкіндік береді. Пайдаланушы параметрлері шау параметрлерін, зуммерді белсендіруді / деактивациялауды және суды жұмсартуды қамтиды.

1. Ыдыс жуғыш машинаны қосу үшін есікті ашыңыз.
2. Бағдарламаларды таңдау кезінде  және  түймелерін басыңыз. Дыбысты естігенше осы түймелерді басып тұрыңыз. Бұл теңшелетін параметрлер мәзіріне кіруге мүмкіндік береді. Дисплей белсенді шау режимін орнатуды көрсетеді.





- ▶ Егер шау параметрін өзгертіңіз келсе,  түймесін басыңыз. Бұл параметр GA1-ден (шаюшының ең төменгі дозасы) GA6-ға дейін (шаюшының ең жоғарғы дозасы) диапазонында өзгертуге мүмкіндік береді. Сондай - ақ, бұл GA-параметрін таңдауға мүмкіндік береді (шау режимі өшірілген).



- ▶ Зуммерді іске қосу немесе өшіру үшін  түймесін басыңыз. Зуммер режимі мәзіріне өту үшін 4 түймесін басыңыз. Дисплейде bP- (режим өшірілген) немесе bPo (режим қосулы) көрсетіледі. bPo (режим қосулы) немесе bP- (режим өшірілген) арасында ауысу үшін  түймесін басыңыз.




- ▶ Суды жұмсарту параметрлері мәзіріне өту үшін  түймесін екі рет басыңыз. H - H8 диапазонында параметрлерді өзгерту үшін  түймесін басыңыз.



3. Теңшелетін параметрлер мәзірінен шығу үшін  түймесін басыңыз. Бұл түймені дыбыс сигналына дейін басып тұрыңыз.

Жуу бағдарламасын іске қосу

1. Ыдыс жуғыш машинаны қосу үшін есікті ашыңыз.
 - Басқару үстелінің дисплейінде жуу бағдарламасының уақыты көрсетіледі.
2. Басқару үстеліндегі түймелер арқылы қажетті бағдарламаны таңдаңыз.
3. Таңдалған бағдарламаны іске қосу үшін  түймешігін басыңыз. Есікті жабыңыз.

НАЗАР

Ыдыс жуғыш машина соңғы берілген бағдарламаны есте сақтайды. Келесі іске қосылғанда, құрылғы алдымен осы бағдарламаны таңдайды.


Жуу бағдарламасын уақытша тоқтату және қайта іске қосу

1. Жуу бағдарламасын тоқтату үшін құрылғының есігін ашыңыз. Құрылғы жұмыс істемей тұрғанда, қалған уақыт дисплейде жыпылықтайды. Сонымен қатар, дыбыстық сигнал орындалады.

НАЗАР

1. Ыстық суды шашырату қаупі бар. Бүріккіштің тұтқалары толығымен тоқтағанша, есікті толық ашпаңыз.
 2. Үзіліс кезінде ыдысты тиеуге, шығаруға немесе жылжытуға болады.
 3. Бағдарламаны қайта іске қосу үшін есікті жабыңыз.
- Егер ыдыс жуғыш машина 7 минут ішінде қайта іске қосылмаса, дыбыс сигналы шығады. Бағдарлама циклы қайтадан іске қосылғанда дыбыс сигналы өшіріледі.

Жуу бағдарламасын өшіру немесе өзгерту





1. Жуу бағдарламасын өшіру үшін құрылғының есігін ашыңыз.
2. 7 түймесін басыңыз. Қолданыстағы бағдарламаны өшіру үшін  түймесін басып тұрыңыз.
3. Ыдыс жуғыш машинаны қайта қосу үшін кез келген түймені басыңыз. "Жуу бағдарламасын іске қосу" параграфында сипатталған әрекеттерді орындаңыз.

Бастау кідірісі

Бастау кідірісін іске қосу үшін, келесі процедураны пайдаланып қосу уақытын орнатыңыз.

1. Ыдыс-аяқты тиеңіз, жуғыш реагентті қосып, есікті жабыңыз.
2. Ыдыс жуғыш машинаны қосу үшін есікті ашыңыз.
3. Дисплейде қажетті жуу бағдарламасының көрсетілгенін тексеріңіз. Олай болмаған жағдайда "Жуу бағдарламасын өшіру немесе өзгерту" параграфын қараңыз.


Күнделікті пайдалану

4.  түймесін басып тұрыңыз.
-  бастау кідірісі индикаторы жанады. Дисплейде кідіріс уақыты (сағат) көрсетіледі.
5. Режим кідіріс сағаттарының санын арттыру үшін  түймесін қайтадан басыңыз. Бағдарламаланатын реттеу ауқымы: 1 сағаттан 12 сағатқа дейін. Қадам 1 сағатқа тең. Ескерту. Скроллинг кезінде "12" параметрі бастау кідірісінің режимінен шығуды қамтамасыз етеді.
6. Бастау кідірісі қосұлы. Дисплейде кері уақыт санағы көрсетіледі (сағат). Жуу бағдарламасы кідіріс уақыты аяқталғаннан кейін автоматты түрде іске қосылады.
- Уақытты кері санау таймері іске қосылған кезде старт кідірісінің индикаторы жанады.
 - Егер есікті уақыт біткен соң ашсаңыз, дыбыс сигналы естіліп, дисплей жыпылықтайды. 7 секундтан кейін ыдыс жуғыш машина өшіріледі.
- Режимді өшіру үшін  түймесін басып , дыбыс сигналы шыққанша ұстап тұрыңыз.

НАЗАР

Егер бағдарламаны ыдыс жуу барысында өшірсе, жуғыш заттың қалдықтары ыдыста қалады. Бұл денсаулыққа зиян келтіруі мүмкін! Жуғыш заттардың қалдықтарын толығымен жуыңыз. Осыдан кейін ғана осы ыдысты қайтадан қолдануға болады.

Бағдарламаны аяқтау

Жуу бағдарламасы аяқталғаннан кейін ыдыс жуғыш машина дыбыстық сигнал береді. Уақыт дисплейінде  көрсетіледі. 30 секундтан кейін дисплей өшеді.

НАЗАР

Құрылғының есігін абайлап ашыңыз! Есікті бағдарлама аяқталғаннан кейін бірден ашуға болмайды. Ыстық бұдың әсерінен күйдіру қаупі бар!

- ▶ Есікті шамамен 100 мм ашыңыз. Кептіру процесін жеделдету үшін есікті ашық қалдырыңыз.
- ▶ Ыдыстар суыған кезде және ыдысты қолмен ұстауға болады, ыдысты машинадан алыңыз. Ыстық заттарды зақымдау оңай.
- ▶ Алдымен ыдысты төменгі себеттен, содан кейін жоғарғы себеттен жинау керек.

Уақыт өте келе ыдыс-аяқ жуатын машинада тамақ қалдықтары мен әк қақпағы жиналуы мүмкін. Бұл құрылғының тиімділігін төмендетуі мүмкін. Тамақ қалдықтары жағымсыз иіс тудыруы мүмкін. Ыдыс жуғыш машинаны үнемі тексеріп, тазалаңыз.

МАҢЫЗДЫ!

- Тазалау немесе техникалық қызмет көрсету алдында орындалатын әрекеттер. Ыдыс жуғыш машинаны қуат көзінен ажыратыңыз. Су беруді жабыңыз. Ыдыс жуғыштың барлық бөлшектері суытқанша күтіңіз.
- Көрсетілген тазалау реагенттерін пайдаланбаңыз. Бұл құрылғының бетінің бұзылуына себеп болуы мүмкін:
 - пластик немесе металл жөкелер;
 - абразивтер, еріткіштер, тұрмыстық жуғыш заттар;
 - қышқыл немесе сілтілі жуғыш заттар;
 - жууға және дезинфекциялауға арналған реагенттер;
 - тот баспайтын болат немесе полиролға арналған тазартқыштар;
 - қолға арналған сұйық сабын.
- Егер машинаның ішінде ыдыс-аяқ немесе шыны сынған болса, сынықтарды жою қажет. Бұл құрылғының зақымдануын немесе қолдың жарақаттануын болдырмау үшін қажет.
- Тазалаудан кейін шашыратқыштар мен сүзгілердің дұрыс орналасуын тексеріңіз.

Құрылғының сыртқы бетін тазалау

- Ыдыс жуғыштың сыртқы беттерін тазалау үшін оларды таза, жұмсақ дымқыл шүберекпен сүртіңіз. Содан кейін таза шүберекпен кептіріңіз.
 - Құрделі беттерді бойымен немесе шеңбермен сүртіңіз (мысалы, шығыңқы беті). Мысалы, сыртқы басқару түймелерін тазалау үшін, түйменің айналасында айналмалы қозғалысты орындаңыз.
 - Бақылау үстелін тазалау кезінде мата тым дымқыл болмауы керек.
- Ескерту! Басқару үстелін тазаламас бұрын түймелерді құлыптау ұсынылады.

Есіктердің тығыздалуын және ішкі беттерді тазалау

Құрылғының есіктері мен ішкі беттерін жылы суға батырылған жұмсақ безворс шүберекпен мұқият тазалау керек. Егер құрылғының ішкі бөлігі қатты ластанған болса, ыдыс жуғыш машиналарға арналған тазалағыш затты немесе өндіруші нұсқауларына сәйкес қақты жою үшін реагентті пайдаланыңыз.

Сүзгілерді тазалау

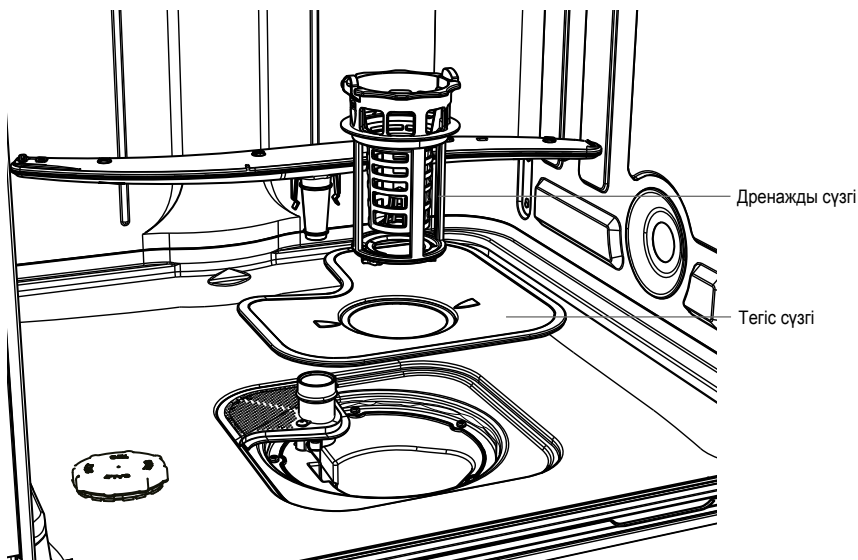
Сүзгілер сорғыға ірі тамақ бөлшектерінің түсуін болдырмайды. Кейде мұндай бөлшектер сүзгілердің бітелуіне әкелуі мүмкін. Егер тамақ бөлшектерінің болуы анық болса, сүзгілерді тазалау ұсынылады.

Ыдыс жуғыш машинаны күту

- Бекітуден босату үшін дренажды сүзгіні сағат тіліне қарсы бұраңыз. Содан кейін сүзгіні алыңыз.
- Дренажды сүзгіні бөлшектеуден кейін жалпақ сүзгіні алыңыз.
- Сүзгілерді ағынды сумен мұқият жуыңыз. Сүзгілерді қайтадан орнатыңыз. Сүзгілердің дұрыс орнатылғанын тексеріңіз. Тегіс сүзгі ыдыс жуғыштың негізі бар бір деңгейде екеніне көз жеткізіңіз.

МАҢЫЗДЫ!

Тегіс сүзгінің төменгі жағын тазалау кезінде сақ болыңыз. Сүзгінің өткір сыртқы шеті жарақатқа әкелуі мүмкін.



Шашыратқыштарды тазалау

Өктің және тамақ бөлшектерінің шөгу шашыратқыштардың бүріккіштерінің ластануына және жылжымалы бөлшектердің тоқтап қалуына әкеледі. Бұл бөлшектерді айына бір рет немесе қажет болған жағдайда жиі тазалаңыз.

Жоғарғы шашыратқышты тазалау

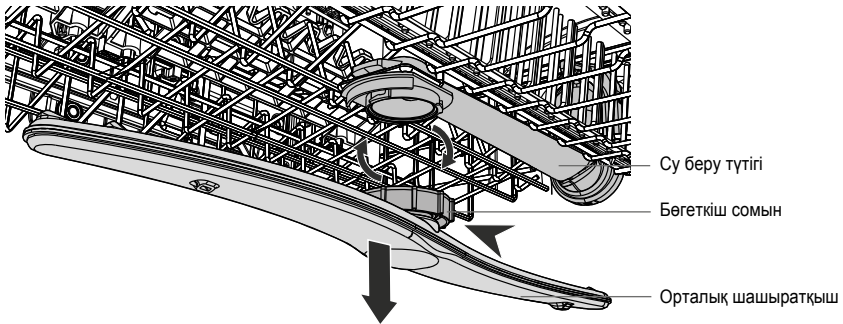
Тазалау үшін жоғарғы шашыратқышты бөлшектемеңіз. Орындаңыз тазалау көмегімен шағын щеткалар пластикалық қылдары бар. Егер шашыратқыш қатты ластанған болса, өндірушінің нұсқауларына сәйкес ыдыс жуғыш машиналарды тазалауға арналған затты немесе қақты жоюға арналған затты пайдаланыңыз.

Орталық шашыратқышты тазалау

- Орталық шашыратқышты бөлшектеу үшін бөгеткіш сомын алынуы керек.
- Ағынды су астында шашыратқышты мұқият шайыңыз. Содан кейін шашыратқыш орнатыңыз.

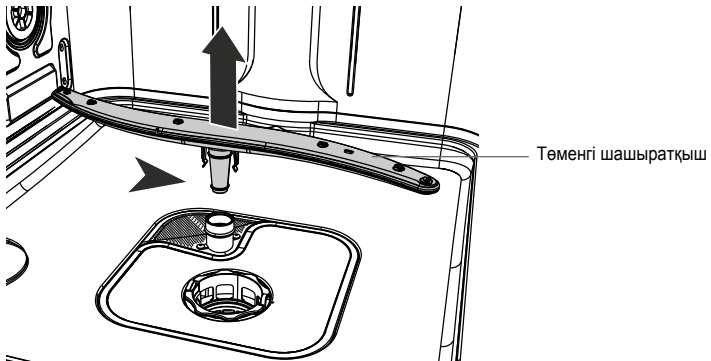
МАҢЫЗДЫ!

Су беру құбырында орталық шашыратқыш жақсы бекітілгеніне көз жеткізіңіз. Бөгеткіш сомын сенімді бұралған. Шашыратқыштың сенімді бекітілуін және жылжымалы бөлшектердің еркін айналуын тексеріңіз.



Төменгі шашыратқышты тазалау

- Төменгі шашыратқышты сәл көтеріп, шашыратқышты бекітуден алыңыз.
- Ағынды су астында шашыратқышты мұқият шайыңыз. Содан кейін шашыратқыш орнатыңыз.



Ақаулықтарды іздеу және жою

Ыдыс жуғышты қалыпты пайдалану кезінде туындайтын проблемалардың көп бөлігін маманның қызметіне жүгінбей, дербес шешуге болады. Төмендегі кесте қызмет көрсету қызметіне жүгінбей көптеген проблемалардың себептерін табуға көмектеседі.

▲ НАЗАР

- Техникалық қызмет көрсету және жөндеу алдында құрылғыны өшіріп, желілік кабельді электр розеткасынан алыңыз.
- Электр жабдығына білікті мамандар электриктермен ғана қызмет көрсетуі керек. Дұрыс емес жөндеу зақымданудың себебі болуы мүмкін.

Құрылғы қосылмайды, жұмыс кезінде тоқтайды немесе қандай да бір жарық индикаторы жанып тұрады.

Мәселе	Мүмкін себеп	Жөндеу әдісі
Берілген бағдарлама іске қосылмайды.	Есік ашық.	Құрылғының есігін жабыңыз.
	Қойып, "режимін Кідірту старт»	Ақпаратты уақыт дисплейінде тексеріңіз.
	Ашалар розеткаға нашар салынған.	Штепсель ашасын розеткаға сенімді салыңыз.
	Сақтандырғыш қызып кетті.	Сақтандырғышты ауыстырыңыз.
«Шаюшы» индикаторы жанады	Шаюды мөлшерлеу құрылғысы бос.	Шайғыш реагентті ең жоғары деңгейге дейін құйыңыз.
	Шаюды мөлшерлеу құрылғысына құю расталмаған.	▶ және  түймелерін басып, мөлшерлегішті толтырғаннан кейін 3 секунд ұстап тұрыңыз.
«Тұз» индикаторы жанады	Тұзға арналған мөлшерлеу құрылғысы бос.	Арнайы тұзды максимумға құйыңыз.
	Тұзға арналған ыдыстың толтырылуы расталмаған.	▶ және  түймелерін басып, мөлшерлегішті толтырғаннан кейін 3 секунд ұстап тұрыңыз.

Дисплейдегі қате кодтары

Мәселе	Мүмкін себеп	Жөндеу әдісі
Дыбыс сигналы белсендірілген. Дисплейде А 10 ақаулық коды көрсетіледі. Су құрылғыға түспейді.	Су беру краны жабық.	Су беру кранын ашыңыз. Егер мәселе жоқ болса, құрылғыны өшіріп, бағдарламаны қайта іске қосыңыз.
	Құю шлангісі қысық немесе қысылған.	Шлангтің дұрыс орналасуын тексеріңіз.
	Аквастоп жүйесі болған жағдайда. Су беруді қорғауды белсендіру. Индикатор (С) қызыл түсті.	Құю шлангісін ауыстырыңыз.
	Құю шлангінің сүзгісінің ластануы.	Шлангті қосу нүктелерінде (су құбыры кранының жанында және құрылғының артқы жағында) сүзгіні тазалаңыз.
	Суды беру үшін кіруді блоктау.	Кран арқылы судың ағуын тексеріңіз.
	Судың тым төмен қысымы.	Сумен жабдықтау ұйымымен хабарласыңыз.
Дыбыс сигналы белсендірілген. Дисплейде А 20 ақаулық коды көрсетіледі. Су құрылғыдан шығарылмайды.	Сүзгілердің ластануы.	<ul style="list-style-type: none"> • Мүмкіндігінше көп суды алып тастаңыз. * Сүзгілерді тазалаңыз. * Қосу/кідірту түймесін басу арқылы жуу бағдарламасын жалғастырыңыз
	Суды ағызу бұғатталған.	<ul style="list-style-type: none"> • Мүмкіндігінше көп суды алып тастаңыз. * Ағызу тесігі мен ағызу құбыры жабылмаған және бітелмеген екеніне көз жеткізіңіз. • Қосу/кідірту түймесін басу арқылы жуу бағдарламасын жалғастырыңыз
Дыбыс сигналы белсендірілген. Дисплейде F30 ақаулық коды көрсетіледі. Ағу. Сорғы үздіксіз жұмыс істейді.	Су басудан қорғау құрылғысы белсендірілген.: <ul style="list-style-type: none"> ▪ құрылғыда судың ағып кетуі бар; ▪ су беру клапаны ашық және бұғатталған; ▪ суды ағызу бұғатталған. 	<ol style="list-style-type: none"> 1. Су беру кранын жабыңыз. 2. Құрылғыны қуат көзінен ажыратыңыз. 3. Қызмет көрсету орталығына хабарласыңыз.

Басқа кодтар:

1. Ақаулық кодтарын қараңыз.
2. Қызмет көрсету орталығына хабарласу. "Сервистік қызмет көрсету" қараңыз.

Ақаулықтарды іздеу және жою

Ыдыс жуу нәтижесі нашар.

Мәселе	Мүмкін себеп	Жөндеу әдісі
Жуғаннан кейін ыдыс лас.	Сүзгілер ластанған.	Сүзгілерді тазалаңыз.
	Сүзгілер дұрыс жиналған және орнатылған.	Сүзгілердің дұрыс құрастырылуын және орнатылуын тексеріңіз.
	Шашыратқыштар ластанған.	Қатты жұқа заттың көмегімен шашыратқыштың тесіктерінен тамақ қалдықтарын алып тастаңыз.
	Бағдарлама ыдыс-аяқ түріне және ластану түріне сәйкес келмейді.	Ыдыс-аяқ түрі мен ластану түріне арналған бағдарламаны таңдаңыз.
	Заттардың себеттерде дұрыс орналаспауы. Су барлық ыдысқа түспейді.	Ыдыс-аяқ пен асханалық заттарды себеттерге дұрыс орналастырыңыз. Су барлық заттарға түсуі керек.
	Шашыратқыштар еркін бұрыла алмайды.	Ыдыстың себеттердегі орналасуы шашыратқыштарға кедергісіз бұрылуға мүмкіндік беретіндігіне көз жеткізіңіз.
	Мөлшерлегіште жуғыш заттың болмауы немесе жеткіліксіз мөлшері.	Бағдарламаны іске қоспас бұрын жеткілікті жуғыш зат қосылғанына көз жеткізіңіз.
	Жуу циклы ұзақ уақытқа тоқтатылды.	Жуу циклы кезінде құрылғының есігін ашпаңыз. Жоқ ажыратып қоректену.
Көзілдірік пен ыдыста ақ жолақтар, дақтар немесе көгілдір рең бар.	Шаюдың дозасы тым үлкен.	Дозалаушыдан берілетін шаю реагентінің мөлшерін азайтыңыз.
	Жуғыш заттың дозасы тым үлкен.	Бағдарламаны іске қосқанға дейін қажетті жуғыш зат қосылғанына көз жеткізіңіз.
	Қысқа бағдарлама кезінде қолданылатын Multitab жуғыш зат таблеткалары толығымен ерімеуі мүмкін.	Multitab таблеткаларын пайдаланған кезде ұзын бағдарламаны таңдаңыз.

Ақаулықтарды іздеу және жою

Мәселе	Мүмкін себеп	Жөндеу әдісі
Ыдыстар мен шыны заттарда құрғаған су тамшыларының іздері қалады.	Шаю реагентінің дозаланған мөлшері жеткіліксіз.	Шаю реагентінің санын көбейтіңіз..
	Шайғыш реагенттің немесе Multitab таблеткаларының сапасы нашар (шыныдағы дақтар).	Тым ескі шайғыш реагент. Ауыстырыңыз.
Ыдыс ылғалды	Бағдарлама кептіруді қарастырмайды.	Кептіру процесін жақсарту үшін есікті сәл ашыңыз (шамамен 100 мм).
Ыдыс ылғалды және жылтыр емес	Бағдарлама төмен температура-лы кептіру кезеңін қарастырады.	Шаю реагентін мөлшерлегішке құйыңыз. Толтыруды растаңыз.
	Шаю реагентін бос мөлшерлеуші.	Тым ескі шайғыш реагент. Ауыстырыңыз.

Техникалық сипаттамалары

Құрылғының сипаттамалары (EU 1059/2010 сәйкес).

Жеткізуші немесе сауда белгісі	Haier
Моделі	HDWE14-094RU
Стандартты жағдайдағы номиналды қуат	14
Энергия тиімділігі сыныбы 1)	A
Жылдық энергия тұтыну (AEC), кВт-сағ/жыл 2)	266
Стандартты жуу циклі (Et) кезінде энергия тұтыну, кВт-сағат	0.94
Өшірулі құрылғы үшін қуат тұтыну (Po), Вт	0.5
Күту режимінде тұтынылатын қуат (Pi), Вт	2.5
Жылдық су тұтыну (AWc), литр/жыл 3)	3080
Кептіру тиімділігінің көрсеткіші 4)	A
Стандартты бағдарлама (стандартты жуу циклі) 5)	ECO
Стандартты жуу цикліндегі бағдарлама уақыты, минут	236
Күту режимінің ұзақтығы (Ti), минут	1
Атмосфераға шулы эмиссия, дБ(A)	49
Орнату / қосымша орнату	Кірістірілген
Су құбыры желісіндегі су қысымы	0.03-1 МПа (= 0.3-10 бар)
Қуат көзінің кернеуі	220-240 В (50Гц)
Максималды ток күші, А	10
Жалпы қуат тұтыну, Вт	1720-2050
Түсі	Түсі күміс
ЕО Есо эко. таңбалауы № 66/2010 Директив.сәйкес.	Пайдаланылмайды

1) A+++ (ең жоғары тиімділік) D (ең төмен тиімділік).

2) Стандартты жуу циклі үшін энергияны тұтыну (жылына 280 цикл). Суық суды және төменгі тұтыну режимдерін пайдалана отырып. Нақты қуат тұтыну құрылғының нақты жұмыс жағдайларына байланысты болады.

3) Жылына бір литрдегі судың шығыны, 280 стандартты жуу цикліне сүйене отырып. Нақты су тұтыну құрылғының нақты жұмыс жағдайларына байланысты болады..

4) A (ең жоғары тиімділік) - G (ең төмен тиімділік).

5) Бұл бағдарлама әдеттегі ластану ыдыстарын жууға жарамды. Бұл бағдарлама ыдыс-аяқтың осы түрі үшін энергия мен суды жиынтық тұтыну негізінде ең тиімді бағдарлама болып табылады.

ТҰТЫНУШЫЛЫҚ ҚЫЗМЕТІ

Клиенттерді қолдау қызметі

Нуге компаниясының тұтынушыларға қолдау көрсету қызметіне, сондай-ақ түпнұсқалық қосалқы бөлшектерді пайдалануға кеңес береміз. Егер сіздің тұрмыстық техникамен қиындықтарыңыз болса, алдымен «Ақауларды жою» бөлімін оқып шығыңыз.

Егер де сіз проблемаңыздың шешімін таба алмаған болсаңыз, мынаған жүгініңіз:

— біздің ресми дилерімізге немесе

— колл-орталыққа қоңырау шалыңыз:

8-800-200-17-06 (РФ),

8-10-800-2000-17-06 (РБ),

00-800-2000-17-06 (Узбекистан),

0-800-501-157 (Украина),

— www.haier.com сайтына кіріңіз, онда сіз қызмет көрсету туралы сұрау жібере аласыз және жиі қойылатын сұрақтарға жауап таба аласыз.

Қызмет көрсету орталығына хабарласқан кезде, төмендегі ақпаратты дайындаңыз, ол сіз төлтеушінің атына және тексеруге болады:

Моделі _____

Сериялық нөмірі _____

Сатылған күні _____

Сонымен қатар, кепілдігінің және сатылғаны туралы құжаттардың болуын тексеріңіз.



Маңызды! Құралда сериялық нөмірінің болмауы өндіруші үшін құралды сәйкестендіруді және нәтижесінде кепілдік қызмет көрсетуді мүмкін емес етеді. Құралдан зауыттық сәйкестендіру тақтайшаларын алып тастауға тыйым салынады. Зауыттық тақтайшалардың болмауы кепілдік міндеттемелерді орындаудан бас тартуға себеп болуы мүмкін.

Осы құжатқа алдын ала ескертусіз бір өзгерістердің енгізілуі мүмкін. Өндіруші бұдан әрі ескертусіз бұйымның дизайны мен жабдықтарына өзгерістер енгізуге құқылы.

КЕПІЛДІК ТАЛОНЫ

Құрметті сатып алушы!

«Хайер» корпорациясы мына мекенжай бойынша орналасқан: S401 кенсе, Хайер бренд билдинг, Хайер Индустри парк Хай-тек зон, Лаошан Дистрикт, Циндао, Қытай, Сізге таңдауыңыз үшін алғыс айтады білдіреді және пайдалану ережелерін ұстанған кезде осы бұйымның жоғары сапасы мен мінсіз жұмыс атқаратындығына кепілдік береді. Тұрмыста пайдалану үшін арналған тұрмыстық бұйымның жұмысқа жарамды ресми мерзімі – бұйым кесімді тұтынушыға табысталған күннен бастап теледидарларға 5 жыл, планшеттік компьютерлерге, ноутбуктерге және теледидарлық приставкаларға 3 жыл, робот-шаңсорғыштарға 4 жыл, ұялы телефондар мен гироскутерлерге 2 жыл, қалған тауарларға 7 жыл. Өнімнің жоғары сапасын ескере отырып, нақты пайдалану мерзімі айтарлықтай ресми мерзімінен артық болуы мүмкін. Қызмет ету мерзімі аяқталғаннан кейін профилактикалық жұмыстарды жүргізу үшін және ұсынымдар алу үшін Авторландырылған сервистік орталыққа жүгінуіңізді сұраймыз. Барлық өнім пайдалану шарттарын ескере отырып өндірілген және техникалық талаптардың сәйкестілігіне арналған тиісті сертификаттауды өткен. Түсінбестікке жол бермеу үшін Сізден сатып алған кезде пайдалану жөніндегі нұсқаулықты, кепілдікті міндеттемелердің шарттарын зейін қойып оқып шығуыңызды және кепілдік талонының дырыс толтырылғанын тексеруіңізді нандыра өтінеміз. Кепілдік талоны дұрыс емес немесе толымсыз толтырылған жағдайда сатушы ұйымға жүгінініз. Осы бұйым тұрмыстық мақсаттағы техникалық күрделі тауар болып табылады. Егер Сіз сатып алған бұйым арнайы орнатуды және іске қосуы талап еткен болса, Сізге Хайердің Авторландырылған сервистікесіне жүгінуді қалада ұсынамыз. Осы кепілдік талонымен «Хайер» корпорациясы бұйымның ақаулары анықталған жағдайда қолданыстағы тұтынушылардың құқықтарын қорғау жөніндегі заңнамамен, басқа нормативтік актілермен белгіленген тұтынушылардың талаптарын қанағаттандыру жөніндегі міндеттемелерді өзіне қабылдағанын растайды. Бірақ «Хайер» корпорациясы төменде аталған шарттарды сақтамаған жағдайда кепілдікті де, сондай-ақ сервистік қызмет көрсетуден де бас тарту құқығын өзіне қалдырады.

Кепілдікті және сервистік қызмет көрсетудің шарттары

Кепілдікті және сервистік қызмет көрсету белгіленген үлгідегі кепілдік талонымен жинақталған бұйымдарға таралады. «Хайер» корпорациясы тауарды тұтынушыға табыстап берген күннен бастап 12 ай кепілдікті мерзімді белгілейді және тауарды тұтынушыға табыстап берген күннен бастап 36 ай ішінде қосымша сервистік қызмет көрсетеді. Электрлік су жылыту бәгіне берілетін кепілдік мерзімі – бұйымды кесімді пайдаланушы сатып алған күннен бастап 7 жыл (F топтасамы үшін 9 жыл). Ықтимал түсінібестікке жол бермеу үшін бұйымды сатқан кезде оған қоса берілетін құжаттарды (тауар чегі, кассалық чек, пайдалану жөніндегі нұсқаулық, кепілдік талоны) қолдану мерзімі ішінде сақтаңыз. Бұйымға қосымша сервистік қызмет көрсету – Өндірушінің кінасінен тұтындаған бұйымның ақауларын жою тұтынушы үшін тегін. Бұл қызмет бұйым ішеу тарау және кассалық чектерін, бұйымды сатып алу дерегін растаушы басқа құжаттарды көрсеткен кезде ғана көрсетіледі.

Кепілдікті сервистік қызмет көрсету ерекше Хайер-дің Авторландырылған сервистестерімен ғана көрсетіледі. ЕАЭО аумағындағы Авторландырылған сервистестердің толық тізбесін Сіз «Хайер» ақпараттық орталығынан мына телефондар бойынша біле аласыз:
8-800-200-17-06 - Ресей тұтынушыларына арналған (Ресей өңірлерінен қоңырау шалу тегін)
8-10-800-2000-17-06 - Беларусь тұтынушыларына арналған (Беларусь өңірлерінен қоңырау шалу тегін)
00-800- 501-157 - Украина тұтынушыларына арналған (Украина өңірлерінен қоңырау шалу тегін)
00-800-2000-17-06 – Өзбекстандағы тұтынушылар үшін (Өзбекстанның өңірлерінен қоңырау шалу тегін) немесе www.haier.com сайтында немесе service@haierussia.ru электрондық поштасында. Авторландырылған сервистестердің деректері өзгертілуі мүмкін, анықтама алу үшін «Хайер» ақпараттық орталығына жүгінініз.

Кепілдікті және қосымша қызмет көрсету ақаулары келесі салдарынан туындаған бұйымдарға таратылмайды:

- тұтынушының тауарды пайдалану, сақтау және/немесе тасымалдау шарттары мен ережелерін бұзу;
- бұйымды дұрыс орнатпау және/немесе іске қосу;
- тоназыту контурімен және электрлік қосылыстармен жұмыс технологияларын бұзу, сондай-ақ Бұйымды монтаждау үшін құжаттармен расталған, тиісті біліктілігі болмаған тұлғаларды тарту.
- Бұйымның пайдалану жөніндегі нұсқаулық талап еткен техникалық қызмет көрсету мерзімде болмауы.
- суқұбыр желісіндегі артық немесе жеткіліксіз қысым;
- бұйымның осы түріне сәйкес келмейтін жуғыш құралдарды қолдану, сондай-ақ жуғыш құралдардың мөлшерлемесін асып кету;
- бұйымды тағайындалмаған мақсаттарында пайдалану;
- үшінші тұлғалардың әрекеттері: уәкіл етілмеген тұлғалармен жөндеу немесе өндірушімен санкцияланбаған құрылмалық немесе сұлбалық техникалық өзгерістерді енгізу;
- Мемлекеттік Техникалық Стандарттардан (MEMCT-тен) және желілерді қуаттаушы нормалардан ауытқу;
- еңсерілмейтін күштердің әрекеттері (апат, өрт, найзағай және т.б.);
- жазатайым оқиғалар, тұтынушының немесе үшінші тұлғалардың қасақана немесе абайсыз әрекеттері;
- егер бұйым ішіне бөгде заттар, сұйықтықтар, жәндіктер, жәндіктердің тіршілік ету өнімдері түскеннен ақаулар анықталған болса;

— су жылытқыштың сумен толтырылмаған / толық толтырылмаған бәгін қосу салдарынан термоқорғаныстың іске қосылуы.

Кепілдікті және қосымша қызмет көрсету келесі жұмыс түрлеріне таратылмайды:

- бұйымды пайдалану жерінде орнату және іске қосу;
 - тұтынушыға бұйымды пайдалану жөнінде нұсқалама және кеңес беру;
 - бұйымды сырттан немесе ішінен тазарту.
- Төменде аталған шығыс материалдар мен аксессуарлар кепілдікті және қосымша қызмет көрсетуге жатпайды:
- желдеткіштерге арналған сүзгілер;
 - кір жуғыш / ыдыс жуғыш машиналар үшін суды жеткізуге / ағызға арналған сүзгілер, құбыршектер;
 - шаңсорғыштарға арналған құбыршектер, түтіктер, қышпақтар, қондырмалар, шаңжинағыштар;
 - қысқа толқынды пештерге арналған тәрелкелер, істіктер, ыдыстар мен тіреуіштер;
 - сүзгілер, иісті сіңіргіштер, ләмпішкелер, сөрелер, жәшіктер, тіреуіштер және тағамдарды тоназытқышта сақтауға арналған өзге сыйымдықтар;
 - басқару пульттері, аккумуляторлық батареялар, қуаттандыру элементтері, сыртқы қуаттандыру блоктары және зарядтау құрылғылары;
 - бұйымға қоса берілетін құжаттама.

Бұйымға мерзімді қызмет көрсету (сүзгілерді ауыстыру және т.б.) тұтынушының қалауы бойынша қосымша төлеу арқылы жүргізіледі.

Маңызды! Аспапта сериялық нөмірінң болмауы Өндірушіге аспапты сәйкестендіру мүмкіндігін бермейді және осы салдарынан оған қызмет көрсету мүмкіндігі болмайды. Аспапта зауыттық сәйкестендіруші маңдайшаларды алып тастауға тыйым салынады. Зауыттық маңдайшаларының зақымдалуы немесе болмауы кепілдікті міндеттемелерден бас тартудың себебі болуы мүмкін.

* қосымша сервистік қызмет көрсету электрлік су жылытқыштарға, қысқа толқынды пештерге, HRB-331 модельді тоназытқыштарға, мұздатқыштарға, газ плиталарына, шаңсорғыштарға, робот-шаңсорғыштарға, теледидарларға, теледидарлық приставкаларға, планшеттік компьютерлерге, ноутбуктерге, ұялы телефондарға, гироскутерлерге таралмайды.

Ресми атауы	Қаласы	Клиентке арналған Телефон	Мекен жайы
«А-Айсберг» бірыңғай сервистік қызметі жабық акционерлік қоғамы	Мәскеу	8-800-200-17-06	127644, Мәскеу қ-сы, Вагоноремонтная көш., 10 үй, 1 ғим.
«Пионер Сервис» авторландырылған орталығы жауапкершілігі шектеулі қоғамы	СанктПетербург	8-800-200-17-06	Санкт-Петербург қ-сы, Лиговский д-лы, 52 үй, А лит.
«Архсервис-центр» жауапкершілігі шектеулі қоғамы	Архангельск	8-800-200-17-06	163000, Архангельск қ-сы, Воскресенская көш., 85 үй
«Техинсервис» жауапкершілігі шектеулі қоғамы	Сочи	8-800-200-17-06	354068, Сочи қ-сы, Донская көш., 3
«ТехноВидеоСервис» жауапкершілігі шектеулі қоғамы	Қазан	8-800-200-17-06	420100, Қазан қ-сы, Проточная көш., 8 үй
ДОМСЕРВИС жауапкершілігі шектеулі қоғамы	Владимир	8-800-200-17-06	600017, Владимир қ-сы, Батулин көш., 39 үй
ТРАНССЕРВИС-Краснодар жауапкершілігі шектеулі қоғамы	Краснодар	8-800-200-17-06	350058, Краснодар қ-сы, Кубанская көш., 47
ТРАНССЕРВИС-Т.Новгород жауапкершілігі шектеулі қоғамы	Төменгі Новгород	8-800-200-17-06	603098, Төменгі Новгород қ-сы, Артельная көш., 31 үй
ТРАНССЕРВИС-Екатеринбург жауапкершілігі шектеулі қоғамы	Екатеринбург	8-800-200-17-06	620137, Екатеринбург қ-сы, Гагарина көш., 5 үй, 1 кеңсе
«Сибтекс» сервистік орталығы жауапкершілігі шектеулі қоғамы	Омбы	8-800-200-17-06	644031, Омбы қ-сы, 24 Линия көш., 59
«ГлавБытСервис» жауапкершілігі шектеулі қоғамы	Томск	8-800-200-17-06	634021, Томск қ-сы, Некрасов көш., 12
«Сервисбыттехника» жауапкершілігі шектеулі қоғамы	Орынбор	8-800-200-17-06	460044, Орынбор қ-сы, Конституция көш., 4 үй
«Сибсервис» жауапкершілігі шектеулі қоғамы	Новокузнецк	8-800-200-17-06	654066, Новокузнецк қ-сы, Грдина көш., 18 үй
АРГОН-СЕРВИС жауапкершілігі шектеулі қоғамы	Новороссийск	8-800-200-17-06	353905, Новороссийск қ-сы, Серова көш., 14
АЛИКА-СЕРВИС жауапкершілігі шектеулі қоғамы	Иркутск	8-800-200-17-06	664019, Иркутск қ-сы, Писарев көш., 18-а үйі
«КРОК-ТТЦ» ЖШҚ*	Киев*	0-800-504-504	Киев қ-сы, Радужная көш., 25 Б -үйі
Asror's Big Service	Ташкент	(+998 71) 207 10 01	Ташкент қ-сы, Чиланзар ауд., Чиланзар көш., 2А
Fergana Konstantin	Фергана	(+998 71) 207 10 01	Фергана, Турон көш., 80
Телерадиотехсервисі	Андижан	(+998 71) 207 10 01	Әндіжан, Лермонтов көш., 14
Qarshi Haier Service	Қаршы	(+998 71) 207 10 01	Қаршы, 730006, Өзбекстан көш., 270
«PrestoPlyus Servis»	Бұхара	(+998 71) 207 10 01	Бұхара қ-сы, Кисловодская көш., №1м
«ЦБТСервис» ҚЖҚ	Минск қ-сы	375-17-361-95-50	Минск қ-сы, Я Колас көш., 52
«РоялТерм» ЖШҚ (раз)	Минск қ-сы	375-17-262-08-01	Минск қ-сы, Орловская көш., 40А, 7 кеңсе

АСО тізімі өзгертілуі мүмкін. Өзекті ақпаратты біздің www.haier.com сайтымыздан таба аласыз.

*Өңірлердегі сервистік орталықтардың мекенжайларын www.krok-ttc.com сайттынан немесе жедел желі телефондары арқылы нақтылап біліңіз

Haier

Изготовитель: «Haier Overseas Electric Appliances Corp. Ltd.»
Адрес: Room S401, Haier Brand building, Haier Industry park
Hi-tech Zone, Laoshan District Qingdao, China

Өндіруші: «Haier Overseas Electric Appliances Corp. Ltd.»
Мекенжайы: Рум S401, Хайер бренд билдинг, Хайер
индастри парк Хай-тек зон, Лаошан дистрикт, Циндао, Қытай

Импортер: ООО «ХАР»
Адрес: 121099, г. Москва, Новинский бульвар, д.8, этаж 16,
офис 1601
тел.: 8-800-200-17-06, адрес эл. почты: info@haierrussia.ru

Импорттаушы: «ХАР» ЖШҚ
Мекенжайы: 121099, Мәскеу қаласы, Новинский бульвары,
8-үй, 16-қабат, кеңсе 1601
тел.: 8-800-200-17-06, эл.поштаның мекенжайы:
info@haierrussia.ru



0120503264

Дата изготовления и
гарантийный срок указаны
на этикетке устройства.