

Благодарим Вас за доверие, которое Вы оказали нам, приобретя наш аппарат. Желаем, чтобы пользование этим аппаратом доставило Вам большое удовольствие.

Морозильная камера предназначена для замораживания свежих и долговременного

хранения замороженных продуктов (на срок до одного года, в зависимости от типа продуктов).

Подготовка к работе	11	замороженных продуктов	15
Руководство по эксплуатации		Замораживание	
Забота об окружающей среде		Важные предупреждения по замораживанию свежих продуктов	
Внимание!	12	Хранение замороженных продуктов	
Время поддержания температуры при отключении электроэнергии		Изменение направления открывания двери	16
Установка и подключение	12	Изменение направления открывания двери	17
Установка отдельного аппарата		Уход и техобслуживание	18
Подключение к электросети		Ручное размораживание морозильной камеры	
Описание аппарата	13	Уборка морозильной камеры	
Управление прибором	14	Отключение аппарата на длительный срок	
Включение прибора		Устранение неисправностей	19
Выключение прибора			
Установка температуры			
Замораживание и хранение			

Подготовка к работе

- Перед подключением к электросети аппарат должен “отдохнуть” около 2 часов. Тем самым уменьшается возможность влияния перегрузок при транспортировке на работу аппарата.
- Вывойте аппарат, особенно изнутри (см. главу Уход и техническое обслуживание).
- Послетого, как аппарат выйдет из употребления, необходимо позаботиться о том, чтобы он не загрязнял окружающую среду. Вышедший из употребления аппарат необходимо сдать лицу, ответственному за сбор вышедших из употребления бытовых аппаратов.

Руководство по эксплуатации

Руководство по эксплуатации предназначено для потребителя. В нем описан аппарат и его правильное и безопасное использование. В инструкции дается описание различных моделей морозильных камер, поэтому в нем могут быть описаны функции и оборудование, которых нет в Вашем аппарате.

Экономия электроэнергии

- Не открывайте дверь аппарата чаще, чем необходимо, что особенно важно в теплую или влажную погоду. Точно также позаботьтесь, чтобы холодильник находился в открытом состоянии как можно меньше времени, что особенно важно для морозильных шкафов.
- Периодически проверяйте, хорошо ли охлаждается аппарат (ничто не должно препятствовать току воздуха за аппаратом).
- Установите ручку терморегулятора из верхнего в нижнее положение, в том случае, если продукты в морозильной камере могут храниться при более высокой температуре.
- Не используйте непрекращающийся режим работы морозильника, когда в этом нет особой необходимости, установите переключатель режима работы в положение автоматического режима.

Забота об окружающей среде

- Для упаковки аппаратов используются экологически чистые материалы, которые могут быть без вреда для окружающей среды вторично использованы (рециклированы), сохранены или уничтожены. Такие материалы имеют соответствующее обозначение.
- Наша инструкция также отпечатана на рециклированной бумаге, отбеленной без хлора.

- Продукты, перед тем, как положить их в холодильник, охладите до комнатной температуры.
- Иней и намерзающий лед повышают потребление электроэнергии, поэтому регулярно удаляйте его, если он достигает толщины 3-5 мм.
- Поврежденный или неплотный уплотнитель вызывает повышенное потребление энергии, поэтому своевременно позаботьтесь о соответствующей замене.
- Конденсатор на задней стенке всегда должен быть чистым, без пыли.
- Любое невыполнение инструкций из глав Установка или Экономия электроэнергии может вызвать повышенное потребление энергии.

Внимание!

- Аппарат должен быть подключен к электросети правильно (см. главу Подключение к электросети).
- Во время работы аппарата не прикасайтесь мокрыми руками к охлаждающим поверхностям, т.к. к ним может примерзнуть кожа.
- Не замораживайте напитки в бутылках, особенно пенящиеся напитки, как минеральная вода, шипучее вино, пиво, кола и т.д., т.к. при замерзанию жидкость расширяется и бутылка может лопнуть.
- Перед ремонтом, уборкой и заменой лампочек аппарат необходимо отключить из электросети (ремонт должен производить специалист).
- Перед ремонтом, уборкой и заменой лампочек аппарат необходимо отключить от электросети (ремонт должен производить специалист).
- Не размораживайте холодильник с помощью электроприборов (фен для волос и т.д.) и не удаляйте лед с помощью острых предметов.
- По краю корпуса морозильной камеры располагается нагреватель, который работает одновременно с компрессором и предотвращает примерзание уплотнителя двери к корпусу морозильника.
- Во избежание несчастных случаев при повреждении соединительного кабеля, замена его осуществляется заводом-изготовителем или уполномоченной

- сервисной службой, или же специалистом соответствующей квалификации.
- Таблица основных данных по Вашему аппарату находится внутри или на задней стенке морозильной камеры.



Символ на изделии или на его упаковке указывает, что оно не подлежит утилизации в качестве бытовых отходов. Вместо этого его следует сдать в соответствующий пункт приемки электронного и электрооборудования для последующей утилизации. Соблюдая правила утилизации изделия, Вы помогаете предотвратить причинение окружающей среде и здоровью людей потенциального ущерба, который возможен, в противном случае, вследствие неподобающего обращения с подобными отходами. За более подробной информацией об утилизации этого изделия просьба обращаться к местным властям, в службу по вывозу и утилизации отходов или в магазин, в котором Вы приобрели изделие.

Время поддержания температуры при отключении электроэнергии

При повреждении или выключении питания электроэнергией не открывать морозильник. Это можно сделать только в случае, если перерыв длится больше 16 (ZOS 0721/6), 19 (ZOS 1051/6), 14 (ZODS 1021/6) часов.

Установка и подключение

Выбор помещения

Аппарат установите в сухом и регулярно проветриваемом помещении. Допустимая температура окружающей среды для правильной работы аппарата зависит от его исполнения, т.е. класса. Класс аппарата указан в табличке с надписью. Аппарат нельзя устанавливать в непосредственной близости к

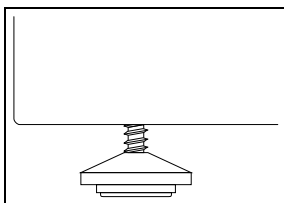
нагревательным приборам, например, радиатору, кухонной плите и т. д., нельзя также, чтобы на аппарат падали прямые солнечные лучи. Расстояние между аппаратом и электрической или газовой плитой должно быть не менее 3 см, между масляной печью или плитой на твердом топливе - 30 см. Если Вы не можете обеспечить нужное расстояние - используйте изоляционную пластину.

Расстояние между задней стенкой аппарата и стеной или открытое пространство должно составлять не менее 200 см², расстояние между верхним кухонным элементом и аппаратом должно быть не менее 5 см для того, чтобы обеспечить охлаждение конденсатора.

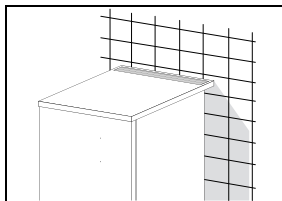
Класс	Температура окружающей среды
SN (субнормальный)	от +10°C до +32°C
N (нормальный)	от +16°C до +32°C
ST (субтропический)	от +16°C до +38°C
T (тропический)	от +16°C до +43°C

Установка отдельного аппарата

- Аппарат должен находиться в ровном и устойчивом положении на твёрдом основании. С передней стороны аппарата находятся регулируемые ножки, с помощью которых выравняется положение аппарата.



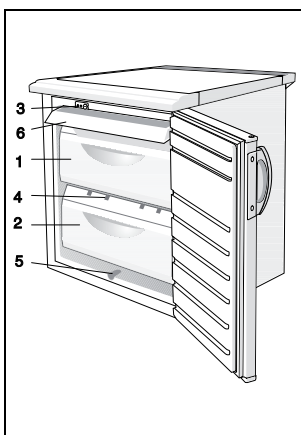
- Аппарат, с монтированной решёткой для вентиляции, можно подвинуть непосредственно к стене. Решётка обеспечивает циркуляцию воздуха, которая необходима для охлаждения задней стенки аппарата.



Подключение к электросети

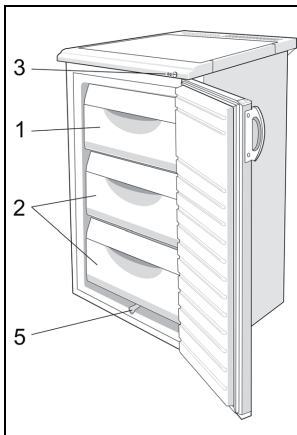
Аппарат подключается к электросети с помощью присоединительного кабеля. Стенная розетка должна иметь заземление (безопасная розетка). Предписанное номинальное напряжение и частота указаны в таблице данных аппарата. Подключение к электросети и заземление аппарата должны быть выполнены по действующим стандартам и предписаниям. Аппарат выдерживает краткосрочные перепады напряжения, однако не более, чем от -6 до +6%.

Описание аппарата



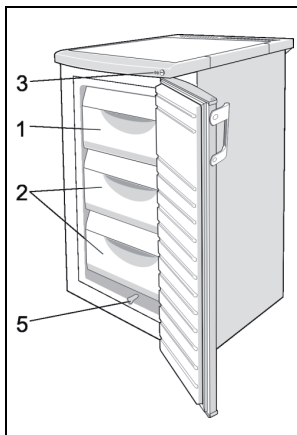
Морозильное отделение (1)

Предназначена для замораживания свежих продуктов.



Помещение для хранения (2)

В нем хранятся уже замороженные продукты питания.




Панель управления морозильной камерой (3)
(См. главу Управление прибором)

Передвижные указатели (4)

(количество зависит от модели)
На передней части корзины и дверце морозильного отделения находятся передвижные указатели, благодаря которым облегчается контроль за составом загруженных продуктов. Используйте два указателя одного цвета - одним обозначьте вид продуктов, другим месяц, в котором сохранялись продукты.

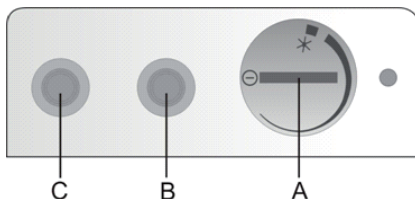
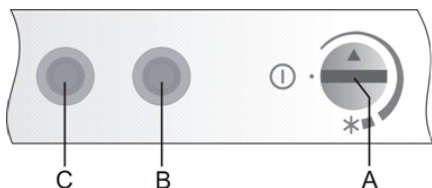
Желоб для стока оттаявшей воды (5)
(см. главу Уход и техобслуживание)

Тарелка для сохранения  (6)
на ней сохраняются уже замороженные продукты питания

ПРИМЕЧАНИЕ:

- Внутреннее оборудование аппарата может изменяться в зависимости от модели аппарата.
- Форма ручки дверцы может быть разной в зависимости от модели аппарата.

Управление прибором

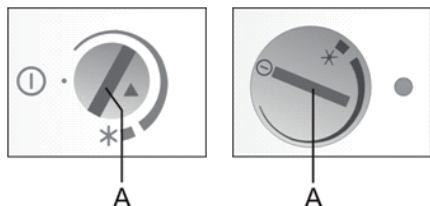


A Переключатель вкл./выкл., установки температуры и включения функции «Быстрое замораживание»

B Желтая лампочка светится: включено «Быстрое замораживание»

C Красная лампочка мигает: при превышении допустимой температуры

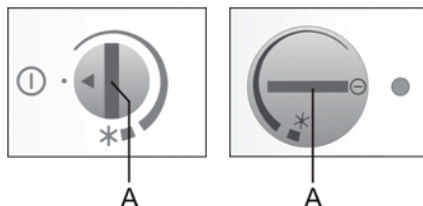
Включение прибора




Поверните переключатель **A** по часовой стрелке в область, обозначенную толстой линией.

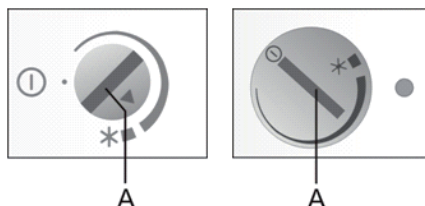
При первом включении предусмотрена 24-часовая отсрочка предупреждающей сигнализации для предотвращения ее активации без необходимости.

Выключение прибора



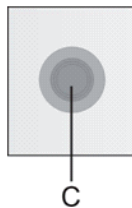
Поверните переключатель **A** обратно, чтобы знак стрелки был в положении  (прибор выключен, но находится под напряжением).

Установка температуры



Рекомендуемое положение переключателя термостата — **посередине между тонкой и**

толстой областью линии. Изменение температуры окружающей среды влияет на температуру внутри прибора. В соответствии с этим регулируйте температуру в приборе переключателем. Положение переключателя в области, обозначенной **толстой линией**, означает более низкую температуру (холоднее), положение в области, обозначенной тонкой линией, — более высокую (теплее).

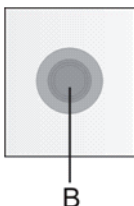
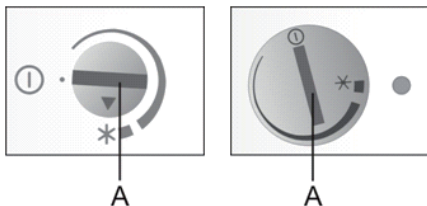


Лампочка **С** мигает, если температура в приборе поднялась выше допустимого значения. Лампочка автоматически погаснет, когда температура в морозильнике достигнет значения, при котором нет опасности порчи продуктов (см. раздел «Устранение неисправностей»).

Замораживание и хранение замороженных продуктов

Замораживание

Максимальное количество свежих продуктов, которое можно заморозить за сутки, указано в заводской табличке прибора. Загрузка большего количества продуктов приведет к ухудшению качества замораживания, а также к потере качества уже замороженных продуктов.



- За 24 часа перед замораживанием свежих продуктов включите «Быстрое замораживание»:
 - установите переключатель **A** в положение ***** (светится лампочка **B**).

По истечении этого времени положите продукты в ящик для замораживания. Упаковки свежих продуктов не должны касаться упаковок уже замороженных продуктов.

- «Быстрым замораживанием» нет необходимости пользоваться при замораживании до 2 кг свежих продуктов.
- Через 24 часа продукты можно переложить в другие ящики и при необходимости повторить процесс замораживания.
 - Для этого поверните переключатель **A** в среднее положение и через 5 секунд поверните в положение ***** (светится лампочка **B**).
- После окончания «Быстрого замораживания» переключателем **A** установите необходимую температуру, даже если лампочка **B** не горит (это означает, что достигнута достаточно низкая температура).
- Если вы вручную не выключите функцию, она выключится автоматически приблизительно через два дня. Температура вернется на ранее установленное значение (переключатель **A** останется в позиции *****).

Важные предупреждения по замораживанию свежих продуктов

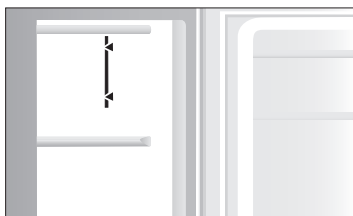
- Замораживайте только пригодные для замораживания продукты. Используйте качественные и свежие продукты.
- Используйте подходящую упаковку и правильно упаковывайте продукты.
- Упаковка не должна пропускать воздух и влагу во избежание высушивания продуктов и потери витаминов.
- На упаковке указывайте вид и количество находящегося внутри продукта, а также дату заморозки.
- Очень важно, чтобы продукты заморозились как можно быстрее. Поэтому рекомендуем замораживать продукты в

небольших упаковках, предварительно их охладив.

Хранение замороженных продуктов

Замороженные продукты храните в корзине морозильника. При желании корзины можно вынуть, а продукты положить на полочки.

Для обеспечения циркуляции воздуха не загружайте продукты выше указанной границы, как показано на рисунке (в некоторых моделях).



Продукты, замороженные промышленным способом

При покупке замороженных продуктов обращайте внимание на упаковку: на ней должны быть означены время и температура хранения. При хранении и использовании учитывайте указания производителя. Выбирайте только хорошо упакованные продукты, имеющие полные данные и хранящиеся в морозильниках при температуре не выше -18°C . Не покупайте заиндевелых продуктов, т.к. они были уже несколько раз размораживались.

Старайтесь избежать размораживания продуктов, т.к. повышение температуры сокращает время хранения и ухудшает их качество.

Приблизительный срок хранения замороженных продуктов

Продукты	Срок хранения (в месяцах)											
	1	2	3	4	5	6	7	8	9	10	11	12
Овощи								+	+	+		
Фрукты										+	+	+
Хлеб, выпечка			+									
Молоко			+									
Готовые блюда			+									
Мясо: говядина										+	+	+
телятина								+	+	+		
свинина				+	+	+						
птица								+	+	+		
дичь								+	+	+		
мелко нарезанное				+								
Копченые колбасы	+											
Рыба: нежирная			+									
жирная	+											
Субпродукты		+										

Оттаивание замороженных продуктов

Размороженные продукты нужно использовать сразу. При консервации продуктов с помощью низкой температуры не уничтожаются микроорганизмы, которые после

размораживания быстро активизируются и портят продукт.

Частичное размораживание уменьшает пищевую ценность продуктов, особенно фруктов и овощей, а также уже готовых блюд.

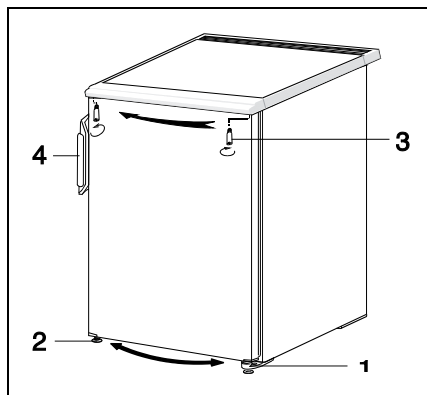
Изменение направления открывания двери

Если Вам не подходит направление открывания двери (дверь открывается не в нужную, а в противоположную сторону), Вы можете его изменить. С этой целью на противоположной стороне наружного корпуса аппарата уже изготовлены закрытые пробками отверстия.

- Отвинтите нижнюю петлю с ножкой вместе с шайбой и снимите дверь аппарата.

- Отвинтите вторую ножку и привинтите её на место, где прежде находилась петля с ножкой.
- Вращением (против движения часовой стрелки) отвинтите болт, который выполняет функцию верхней петли и привинтите его на противоположной стороне двери.
- Снимите все уголки на дверях и поменяйте их местами (на место уголка с отверстием поместите уголок без отверстия и наоборот).

- На болт, который выполняет функцию верхней петли, насадите дверь аппарата.
 - Болт нижней петли с ножкой (вместе с шайбой) вставьте в угловое отверстие и привинтите нижнюю петлю.
 - Отвинтите ручку и переместите её на противоположную сторону (не относится к горизонтально установленной ручке).
 - При покрытии крепёжных винтов крышкой, снимите её.
 - Отверстия, которые остались после перемещения деталей на прежних местах, закройте пробками.
- И, наконец, проверьте прилегание магнитных прокладок (прокладка не должна быть смята и должна везде хорошо прилегать). Там, где уплотнение не прилегает на корпус аппарата, надо с подходящего расстояния согреть (например сушилкой для волос) и несколько растянуть его до соответствующей высоты.

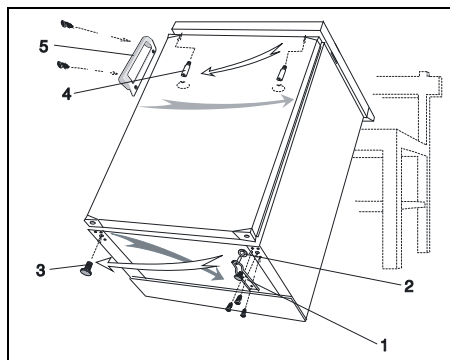


- 1 Нижняя петля с ножкой
- 2 Ножка
- 3 Болт
- 4 Ручка

Изменение направления открывания двери

Если Вам не подходит направление открывания двери (дверь открывается не в нужную, а в противоположную сторону), Вы можете его изменить. С этой целью на противоположной стороне наружного корпуса аппарата уже изготовлены закрытые пробками отверстия.

- Отвинтите нижнюю петлю с ножкой вместе с шайбой и снимите дверь аппарата.
- Отвинтите вторую ножку и привинтите её на место, где прежде находилась петля с ножкой.
- Вращением (против движения часовой стрелки) отвинтите болт, который выполняет функцию верхней петли и привинтите его на противоположной стороне двери.
- На болт, который выполняет функцию верхней петли, насадите дверь аппарата.
- Болт нижней петли с ножкой (вместе с шайбой) вставьте в угловое отверстие и привинтите нижнюю петлю.
- Отвинтите ручку и переместите её на противоположную сторону (не относится к горизонтально установленной ручке).
- Отверстия, которые остались после перемещения деталей на прежних местах, закройте пробками.
- И, наконец, проверьте прилегание магнитных прокладок (прокладка не должна быть смята и должна везде хорошо прилегать).



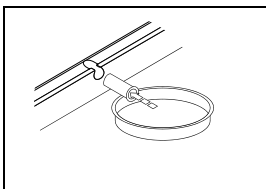
- 1 Нижняя петля с ножкой
- 2 Шайба нижней петли
- 3 Ножка
- 4 Болт
- 5 Ручка

Уход и техобслуживание

Ручное размораживание морозильной камеры

На внутренних поверхностях морозильника намерзает иней или лед, который нужно размораживать, когда он достигает толщины 3-5 мм.

- За 24 часа до размораживания включите «Быстрое замораживание», чтобы дополнительно охладить продукты (см. раздел «Замораживание»).
- По истечении указанного времени выньте продукты из морозильника и положите в прохладное место, чтобы они не оттаяли.
- Выключите прибор. Для этого поверните переключатель **A** в положение **0** и выньте вилку присоединительного кабеля из розетки.
- Прилагающуюся трубку вставьте в желоб на дне морозильника и подставьте под трубку посуду, в которую будет стекать оттаявшая вода. Размораживание ускорится, если оставить дверь открытой.
- При размораживании не используйте спреев для размораживания, так как они могут растворить пластмассовые части.



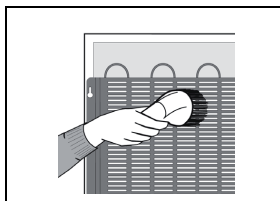
Уборка морозильной камеры

Перед уборкой аппарата отключите его из сети!

Не используйте грубых и агрессивных чистящих средств, чтобы не повредить поверхность.

- **Снаружи** мойте аппарат водой и жидким детергентом.

- Лакированные поверхности чистите мягкой тряпкой и средством для чистки, содержащим алкоголь (напр. средство для чистки стекла). Употребить можете также алкоголь (этанол или изопропиловый спирт).
- Для пластмассовых и лакированных частей не рекомендуется применение абразивных или специальных агрессивных средств для чистки, как напр. средства для чистки нержавеющей стали.
- Вымойте **внутренние поверхности** теплой водой с добавлением уксуса.
- Своевременно стирайте пыль мягкой неметаллической щеткой или пылесосом с **конденсатора** на задней стороне аппарата.



После уборки аппарат подключите к электросети, включите его и положите продукты назад.

Отключение аппарата на длительный срок

Если Вы не будете пользоваться аппаратом в течении долгого времени, установите ручку терморегулятора в положение **STOP (0)**. Отключите аппарат от электросети, достаньте из него продукты, разморозьте, вымойте и оставьте двери приоткрытыми.

❓ Устранение неисправностей

Неисправность:	Возможная причина и устранение неисправности
Прибор не работает после подключения к электросети:	<ul style="list-style-type: none">• Проверьте, есть ли напряжение в сетевой розетке, и включен ли прибор.
Компрессор работает непрерывно в течение длительного времени:	<ul style="list-style-type: none">• Слишком высокая температура окружающей среды.• Слишком частое открывание дверцы или дверца долго открыта.• Неплотно закрыта дверца (возможно, застрял какой-то предмет, провисание дверцы, проверьте уплотнитель и т. п.).• Загружено слишком большое количество свежих продуктов.• Недостаточное охлаждение компрессора и конденсатора. Проверьте циркуляцию воздуха за прибором и очистите конденсатор.
Чрезмерное образование льда в морозильнике:	<ul style="list-style-type: none">• Уплотнитель дверцы плохо прилегает к корпусу. Если уплотнитель загрязнен или поврежден, очистите его или замените.• Слишком частое открывание дверцы или дверца долго открыта.• В морозильник поставили горячую пищу.
Мигает лампочка C :	<ul style="list-style-type: none">• Слишком частое открывание дверцы или дверца долго открыта.• Неплотно закрыта дверца (возможно, застрял какой-то предмет, провисание дверцы, проверьте уплотнитель и т. п.).• Длительное время была отключена электроэнергия.• Загружено слишком большое количество свежих продуктов.
Трудно открывается дверца:	<ul style="list-style-type: none">• Если вы хотите открыть только что закрытую дверцу морозильного отделения, она может открываться с трудом. Во время открывания дверцы холодный воздух выходит из прибора, его замещает теплый воздух из помещения. При охлаждении этого воздуха образуется дополнительное давление — причина трудного открывания дверцы. Через несколько минут давление нормализуется, и дверцу можно будет открыть без труда.
Звуки после закрывания дверцы:	<ul style="list-style-type: none">• После закрывания дверцы может слышаться жужжащий звук. Это нормальное явление, возникающее вследствие выравнивания давления.

При невозможности устранить неисправность в соответствии с приведенными рекомендациями обратитесь в сервисный центр. При обращении назовите тип, модель и серийный номер прибора, которые указаны в заводской табличке внутри прибора.

Шум

Для охлаждения в холодильно-морозильной технике используется охладительная система с компрессором, что может вызывать появление определенного шума. Сила шума зависит от установки, правильного использования и “возраста” аппарата.

- Во время работы компрессора может быть слышен шум текущей жидкости, а во время паузы - переливающейся охлаждающей жидкости. Это нормально и не влияет на срок службы аппарата.
- В начале работы аппарата шум работы компрессора и переливающейся охлаждающей жидкости может быть сильнее. Это не является показателем повреждения и не влияет на срок службы аппарата. Постепенно эти шумы уменьшаются.

- Иногда во время работы аппарата появляются также необычные или сильные шумы, которые необычны для аппарата и являются в большинстве случаев последствием несоответствующей установки:
 - аппарат должен стоять ровно и устойчиво на твердом основании.
 - он не должен касаться стены или соседних элементов обстановки.

ЗАВОД - ИЗГОТОВИТЕЛЬ ОСТАВЛЯЕТ ЗА СОБОЙ ПРАВО НА ВНЕСЕНИЕ ИЗМЕНЕНИЙ,
КОТОРЫЕ НЕ ВЛИЯЮТ НА ФУНКЦИОНАЛЬНЫЕ ХАРАКТЕРИСТИКИ АППАРАТА.