

KRONAsteel | КУХОННЫЕ ВЫТЯЖКИ

JANNA

JANNA 500 inox 3P
JANNA 500 white 3P
JANNA 500 metallic 3P
JANNA 600 inox 3P
JANNA 600 ivory 3P
JANNA 600 inox SL
JANNA 600 metallic
JANNA 600 white
JANNA 500 inox SL
JANNA 500 white
JANNA 500 inox PB
JANNA 500 white push button
JANNA 600 inox PB MB
JANNA 600 white push button
JANNA 600 black push button



RUS Инструкция по применению

UK Use and handling instructions
SPN Instrucciones de uso y mantenimiento
GER Gebrauchsanweisung und wartung
FRA Mode d'emploi et d'entretien
ITA Istruzioni per l'uso e la manutenzione
POR Instrucoes de uso e manutencao

8 495 797 85 46 для Московского региона

8 800 700 85 46 для других регионов РФ



www.krona.ru

Дата изготовления прибора содержится в его серийном номере.
Серийный номер прибора указан на внутренней этикетке, которая
размещена на вытяжке.
Расшифровка серийного номера.



Пример серийного номера:



Данный прибор изготовлен в феврале 2010 года.

Уважаемый покупатель!


Мы благодарны Вам за то, что Вы выбрали продукцию «KRONAsteel».
Мы постарались сделать все, чтобы вы остались довольны нашим изделием.

Ваше мнение о нашем продукте очень важно для нас.

Мы будем признательны, если Вы пришлете свои наблюдения по работе, качеству исполнения и удобству пользования купленного Вами товара на адрес: info@krona.ru

СОДЕРЖАНИЕ

Комплектация	2
Технические характеристики	2
Право на гарантийное обслуживание	3
Для пользователя	3
Важные замечания	3
Безопасность детей.....	3
Меры безопасности	4
Описание вытяжки	5
Управление вытяжкой	6
Пульт управления вытяжкой JANNA ЗР	6
Пульт управления вытяжкой JANNA	7
Пульт управления вытяжкой JANNA push button.....	7
Инструкция по пользованию вытяжкой	8
Обслуживание и уход за вытяжкой	9
Инструкция по установке вытяжки	10
Подключение к электросети	12
Возможные неисправности и способы их устранения	13
Утилизация отслужившего прибора	14

Изделие произведено в соответствии с европейскими стандартами и сертифицировано CE, TÜV, ISO 9001, 

Производитель оставляет за собой право вносить изменения в конструкцию с целью улучшения характеристик продукции.

ВЫТЯЖКИ КУХОННЫЕ

RUS Инструкция по применению

КОМПЛЕКТАЦИЯ

Модель:	JANNA ЗР	JANNA push button	JANNA
Корпус вытяжки	1	1	1
Декоративный короб	2	1	1
Переходной фланец на Ø 120 мм с антивозвратным клапаном	1	1	1
Планка для крепления внутреннего декоративного короба к стене	1	нет	нет
Упаковка с комплектом крепежа вытяжки к стене	1	1	1
Инструкция по применению	1	1	1

ТЕХНИЧЕСКИЕ ХАРАКТЕРИСТИКИ

Модель:	JANNA ЗР	JANNA push button	JANNA
Габаритные размеры, мм:			
Ширина вытяжки:	500/600	500/600	500/600
Длина (глубина) вытяжки:	450	450	450
Высота (мин-макс) вытяжки:	672-1002	672	672
Напряжение в сети / Частота:	220-240 В~ / 50 Гц		
Потребляемая мощность, Вт:			
Двигатель, Вт	110	110	110
Лампы, Вт, тип	2 x 28, галоген	1 x 28, галоген	1 x 28, галоген
Количество скоростей вентиляции	3	3	3
Управление:	Электронное	Кнопочное	Слайдерное
Наличие таймера:	есть	нет	нет
Вес (нетто), кг:	6,2/6,7	5,7/5,8	5,3/6,0

TM: KRONAsteel

КРОНАмаркт ГмБХ, Германия, Вентура Билдинг, Мергентхалералее 10-12, 65760 Эшборн

Импортер: ООО «Сигма Трейд», 196607, г. Санкт-Петербург, г. Пушкин, ул. Оранжевая, д. 48, лит. А, оф. 38

RUS Инструкция по применению

Внимание! Во избежание поломки перед включением вытяжки в холодное время года, необходимо выдерживать ее в распакованном виде при комнатной температуре не менее 2-х часов.

ПРАВО НА ГАРАНТИЙНОЕ ОБСЛУЖИВАНИЕ

Гарантия на продукцию KRONAsteel составляет 24 месяца с даты продажи, указанной в гарантийном талоне. Для подтверждения права на гарантийное обслуживание, просим Вас сохранять товарный чек вместе с гарантийным талоном. Гарантийный талон должен быть полностью заполнен с обязательным указанием даты продажи изделия и печатью торговой организации.

ДЛЯ ПОЛЬЗОВАТЕЛЯ

Перед установкой вытяжки и ее эксплуатацией необходимо внимательно ознакомиться с нашими рекомендациями. Соблюдение рекомендаций, данных в инструкции, обеспечит надежную работу вытяжки. Все пользователи вытяжки должны знать правила ее эксплуатации. Не выбрасывайте данную инструкцию, поскольку в последствии она может Вам пригодиться, и Вы найдете в ней ответы на интересующие Вас вопросы.

ВАЖНЫЕ ЗАМЕЧАНИЯ

Данная кухонная вытяжка предназначена исключительно для использования в домашнем хозяйстве. Срок службы изделия составляет 7 (семь) лет.

Применение изделия в целях, отличных от бытовых, недопустимо. Если вытяжку используют для иных целей, то есть риск получения травм и повреждения имущества и на изделие не будет распространяться гарантия.

Нельзя начинать монтаж вытяжки и снимать защитную пленку с вытяжки из нержавеющей стали, пока Вы не убедитесь в технической исправности вытяжки путем подключения ее к электрической сети и проверки всех ее функций (см. раздел «Установка вытяжки»).

Рекомендуем все работы по установке, подключению и ремонту Вашей вытяжки доверять только квалифицированным мастерам, занимающимся по роду своей деятельности выполнением таких работ. Установка, подключение и ремонт вытяжки не уполномоченными на то лицами может привести к низкому качеству работы и, как следствие, к повреждению изделия.

Производитель не несет ответственности за любого рода повреждения и поломки, связанные с неправильной установкой, подключением и ремонтом вытяжки.

Название модели, и наиболее важные технические характеристики вытяжки указаны в табличке внутри корпуса.



БЕЗОПАСНОСТЬ ДЕТЕЙ

Зачастую дети не осознают опасности электроприборов. Во время работы вытяжки необходимо следить за детьми и не позволять им играть с ней. Упаковочные материалы (такие как полиэтиленовая пленка) могут стать причиной удушья. Держите их вне досягаемости детей.

RUS Инструкция по применению

МЕРЫ БЕЗОПАСНОСТИ

Вытяжка подключается к электросети напряжением 220-240 В~, 50 Гц.

Во избежание поражения электрическим током вытяжка должна включаться в розетку с заземлением.

Данное изделие относится к классу 1 защиты от поражения электрическим током.

Не используйте лампы освещения, номинал мощности которых превышает указанный в технических характеристиках вытяжки, так как лампочки с большей мощностью могут стать причиной различных повреждений в электрической цепи.

Эксплуатация вытяжки без алюминиевого жиरोулавливающего фильтра запрещена. При использовании вытяжки одновременно с другими обогревательными устройствами (газовые, масляные, угольные печи и т.д.), кроме электрических, может потребоваться дополнительная вентиляция помещения.

Воздух, проходящий через вытяжку и выбрасываемый в атмосферу, должен отводиться только в отдельную кухонную вентиляционную шахту и не должен выходить в дымоход или иной канал, используемый для удаления дыма от других устройств.

При монтаже вытяжки для отвода воздуха в вентиляционную шахту нельзя использовать воздуховод с меньшим диаметром, чем указано в инструкции по эксплуатации. Это создает дополнительное сопротивление выбрасываемому воздуху и приведет к увеличению шума и вибрации, а так же к перегреву мотора.

Вытяжку необходимо устанавливать над электрическими плитами на высоте не менее 50см, а над газовыми горелками – не менее 65см.

Перед тем, как приступить к любой операции по очистке или ремонту вытяжки выключите напряжение электросети.

Согласно данной инструкции (см. ниже), обеспечивайте своевременную промывку многоразовых алюминиевых жиरोулавливающих фильтров. Не промытые своевременно фильтры снижают эффективность работы вытяжки и могут стать причиной пожара вследствие накопления в них масла и пыли.

Не стерилизуйте продукты питания открытым пламенем непосредственно под вытяжкой. Это может привести к возгоранию не очищенного алюминиевого жиरोулавливающего фильтра.

Не оставляйте горячее масло в посуде на включенной плите. Перегретые жир и масло легко самовоспламеняются, что может привести к возгоранию не очищенного алюминиевого жиरोулавливающего фильтра.

Пламя газовых конфорок всегда должно быть закрыто посудой. Сильный нагрев пламенем газовых конфорок может повредить вытяжку.

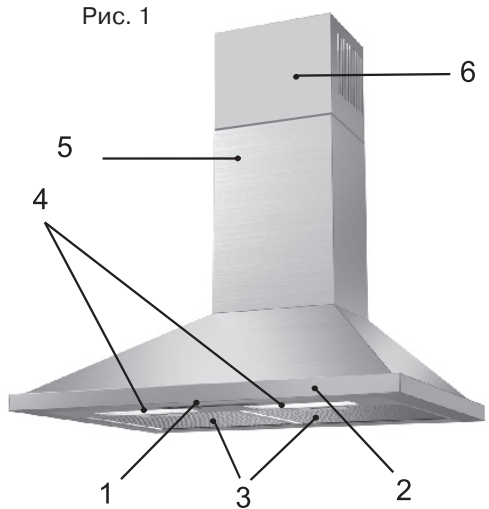
Не включайте вытяжку для уменьшения задымления, возникшего в результате возгорания в квартире. Включенная вытяжка создаст дополнительную тягу для огня.

В случае любого воспламенения отключите вытяжку от электросети, закройте пламя плотным материалом, препятствующим доступу кислорода к пламени, никогда не используйте воду для тушения.

ОПИСАНИЕ ВЫТЯЖКИ

Наружная часть вытяжки состоит из следующих составных частей (см. рис. 1):

1. Переключатель режимов работы вытяжки (в модели JANNA переключатель располагается спереди нижней части вытяжки);
2. Корпус вытяжки;
3. Многоцветный алюминиевый жирулавливающий фильтр;
4. Лампа освещения (в модели JANNA ЗР две лампы)
5. Декоративный короб вытяжки;
6. Внутренний декоративный короб вытяжки (только для модели JANNA ЗР)



Дополнительными принадлежностями для вытяжки (в комплект не входят) являются угольные запахоулавливающие фильтры (см. рис. 2). Применяется для фильтрации воздуха в помещении при работе вытяжки в режиме рециркуляции (см. пункт «Эксплуатация вытяжки»).

Угольные фильтры можно приобрести у розничного продавца вытяжек.

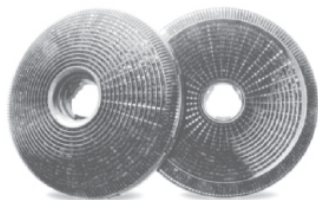


Рис. 2

RUS Инструкция по применению

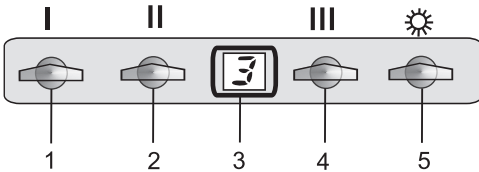
УПРАВЛЕНИЕ ВЫТЯЖКОЙ

Ваша вытяжка имеет 3 скорости вентиляции. В модели JANNA ЗР дополнительно есть таймер и функция «напоминания о загрязнении алюминиевого фильтра». В зависимости от того насколько велики испарения при готовке и жарке, Вы можете выбрать наиболее подходящую скорость вентиляции.

Для более полной очистки воздуха включайте плиту и вытяжку одновременно. Это сделает процесс вентиляции более эффективным. После того, как Вы закончили приготовление пищи, оставьте вытяжку работать ещё в течение некоторого времени, это позволит полностью избавиться от пара и нежелательных запахов на кухне.

Пульт управления вытяжкой JANNA ЗР

Рис. 3



На лицевой панели вытяжки JANNA ЗР посередине расположен электронный переключатель режимов работы мотора и ламп освещения (рис. 3). Его элементы имеют следующее функциональное назначение:

1. Включение/выключение первой скорости вентиляции;
2. Включение/выключение второй скорости вентиляции;
3. Дисплей, отображающий работу вытяжки;
4. Включение/выключение третьей скорости вентиляции;

5. Включение/выключение ламп освещения.

Путём лёгкого нажатия одной из кнопок электронного переключателя, Вы, в произвольном порядке, можете включить одну из трёх скоростей мотора, включить освещение или активировать функцию «Таймер». Номер выбранной скорости отображается на дисплее «3».

У работающей вытяжки, для включения функции «Таймер», необходимо нажать и удерживать более 2-х секунд кнопку выбранной вами скорости. О включении таймера сигнализирует мигающая на дисплее цифра номера выбранной скорости. Через 15 минут после включения таймера вытяжка прекращает свою работу автоматически. Данная функция удобна для удаления остаточного запаха из кухни, после окончания приготовления пищи.

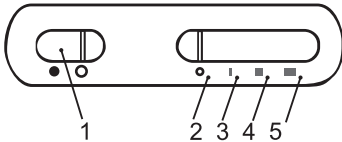
Электронный 3-х скоростной переключатель имеет функцию «контроля загрязнения алюминиевого жироулавливающего фильтра». Через 60 часов работы вытяжки на дисплее «3» отобразится символ «С», предупреждающий о необходимости чистки алюминиевого жироулавливающего фильтра. После чистки фильтра (см. п. «Обслуживание и уход за вытяжкой») и его установки в вытяжку, нажмите кнопку «1», и удерживайте её в течение 3 или более секунд. После этого символ «С» исчезнет, а на дисплее появится символ «Е», означающий, что вытяжка вновь готова к нормальной работе.

Для гарантии правильной работы вытяжки необходимо своевременно чистить алюминиевый жироулавливающий фильтр (см. пункт «Обслуживание и уход за вытяжкой»).

Лампы освещения можно включать вне зависимости от работы мотора.

Пульт управления вытяжкой JANNA

Рис. 4



Снизу вытяжки находится слайдерный (ползунковый) переключатель режимов работы мотора и ламп освещения (см. Рис. 4):

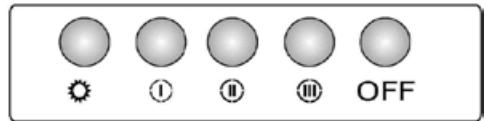
1. Включение/выключение ламп освещения;
2. Отключение скоростей;
3. Включение первой скорости;
4. Включение второй скорости;
5. Включение третьей скорости.

С помощью этого переключателя вы можете включить одну из трех скоростей мотора.

Лампы освещения можно включать вне зависимости от работы мотора.

Пульт управления вытяжкой JANNA push button

Рис. 5



На лицевой панели вытяжки BELLA push button посередине расположен кнопочный переключатель режимов работы мотора и ламп освещения (рис. 5).

Его элементы имеют следующее функциональное назначение:

1. Включение/Выключение ламп освещения.
2. Включение первой скорости вентиляции.
3. Включение второй скорости вентиляции.
4. Включение третьей скорости вентиляции.
5. Кнопка выключения мотора.

С помощью этого переключателя Вы можете включить одну из трёх скоростей мотора. Для включения мотора вытяжки необходимо нажать кнопку выбранной Вами скорости, для переключения на другую скорость нажмите необходимую скорость, не выключая предыдущую. Для выключения мотора необходимо нажать кнопку OFF. Лампы освещения можно включать вне зависимости от работы мотора.

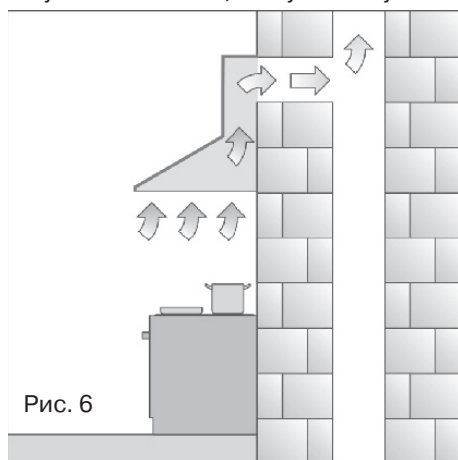
ИНСТРУКЦИЯ ПО ПОЛЬЗОВАНИЮ ВЫТЯЖКОЙ

Кухонная вытяжка предназначена для удаления запахов с кухни.

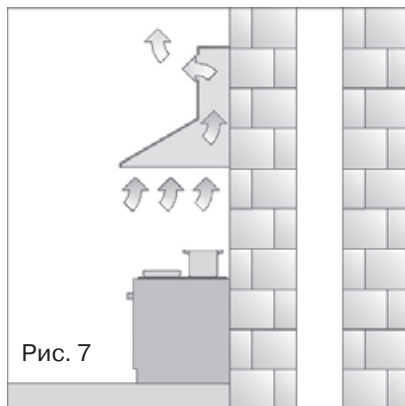
Кухонная вытяжка, в зависимости от ее установки, может работать в двух режимах:

- режим отвода воздуха в вентиляционную шахту;
- режим рециркуляции.

В режиме отвода воздуха в вентиляционную шахту (см. рис. 6) вытяжка посредством гофрированного шланга или пластикового воздуховода подключается к вентиляционной шахте. И, таким образом, все кухонные испарения, запахи, гарь и копоть, проходя через многоразовые алюминиевые жироулавливающие фильтры, выводятся за пределы помещения. При данном режиме работы нет необходимости устанавливать угольные акриловые запахоулавливающие фильтры. Режим отвода является наиболее эффективным, поскольку вытяжка удаляет все кухонные испарения за пределы кухни в вентиляционную шахту.



В режиме рециркуляции (см. Рис. 7) вытяжка не подключается к вентиляционной шахте, и, таким образом, воздух просто прогоняется через вытяжку внутри кухни.



В этом режиме на вытяжку должны быть установлены угольные акриловые одно-разовые запахоулавливающие фильтры. Эти фильтры не входят в комплект вытяжки и приобретаются отдельно. Использование вытяжки в режиме рециркуляции снижает ее производительность.

Рекомендуем использовать вытяжку в режиме отвода воздуха в вентиляционную шахту.

ОБСЛУЖИВАНИЕ И УХОД ЗА ВЫТЯЖКОЙ

Перед тем, как приступить к любой операции по очистке или ремонту вытяжки выключите напряжение электросети.

Для внешней очистки окрашенных вытяжек используйте влажную ткань, смоченную в теплой воде с нейтральным моющим средством. Для внешней очистки стальных, медных и латунных поверхностей используйте специальные средства, следуя соответствующим инструкциям. Никогда не используйте для ухода за вытяжкой хлорсодержащие и кислотосодержащие средства, абразивные средства или губки, которые могут поцарапать поверхность.

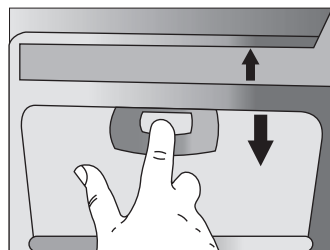
Алюминиевый жиρούлавливающий фильтр, удерживая частицы жира и проходящую через него пыль из воздуха, засоряется. Его следует чистить не кислотосодержащими средствами или мыть после предварительного отмачивания в горячей воде с помощью эффективного моющего средства или, если это возможно, в посудомоечной машине (при температуре 65°C). Сильно загрязненные жиρούла вливающие фильтры не следует мыть в посудомоечной машине вместе с посудой.

Очистка фильтра производится после появления на пульте управления вытяжкой сигнала «Загрязнение алюминиевого фильтра» (см. пункт «Управление вытяжкой для модели JANNA ЗР»). О чём напоминает соответствующий сигнал на дисплее пульта управления вытяжкой.

Для моделей **JANNA** и **JANNA push button** очистка алюминиевого жиρού-

лавливающего фильтра производится каждые 1,5-2 месяца. Одновременно с чисткой жиρούла вливающего фильтра проведите очистку от жировых отложений всех доступных элементов корпуса вытяжки.

Рис. 8



Для снятия алюминиевого фильтра (рис. 8), необходимо нажать на пружинный замок на фильтре и, потянув на себя и вниз, снять его. При снятии фильтра не нажимайте с усилием на алюминиевую поверхность фильтра, так как это может привести к вмятинам на его поверхности, что отразится на внешнем виде фильтра.

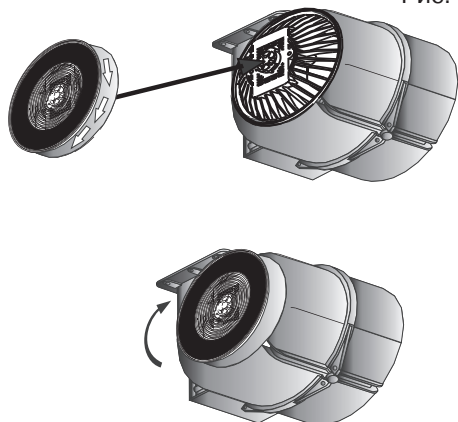
Не устанавливайте фильтр в вытяжку до его полного высыхания. Установка фильтра производится в обратном порядке. Следует нажать на пружинный замок на фильтре и установить его на место, после чего замок отпустить.

Угольные фильтры, если они установлены и вытяжка работает в режиме рециркуляции, следует менять один раз в 5 месяцев.

Для Вашей вытяжки предусмотрена установка двух угольных фильтров.

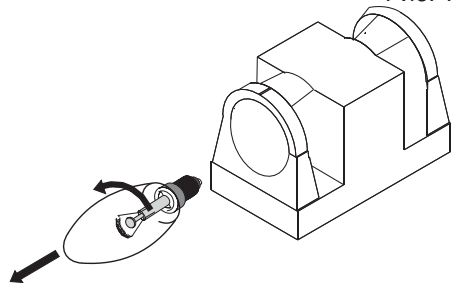
Они устанавливаются на защитные решетки корпуса мотора путем легкого поджатия и поворота их по часовой стрелке. Для снятия угольного фильтра, его следует слегка поджать и повернуть против часовой стрелки (рис. 9).

Рис. 9



На вытяжке установлены лампы подсветки типа «миньон». Чтобы поменять лампу подсветки необходимо снять алюминиевые жироулавливающие фильтры и вывернуть из патрона перегоревшую лампу (см. рис.10) Вместо нее необходимо вернуть лампу с теми же характеристиками и установить фильтры.

Рис. 10



Внимание!

Замена ламп и фильтров не входит в гарантийное обслуживание. Лампы имеют сильный нагрев, во избежание ожогов производите замену ламп только при выключенной вытяжке.

ИНСТРУКЦИЯ ПО УСТАНОВКЕ ВЫТЯЖКИ

Только специалист имеет право устанавливать и подключать вытяжку к электросети.

Нельзя начинать монтаж вытяжки и снимать защитную пленку с вытяжки из нержавеющей стали, пока Вы не убедитесь в технической исправности вытяжки путем подключения ее к электрической сети и проверки всех ее функций.

Для этого следует открыть упаковку, вынуть вытяжку и поместить ее на ровной поверхности таким образом, чтобы переключатель режимов работы был обращен в сторону проверяющего. Далее вытяжка подключается к электросети и производится ее проверка.

Если вытяжка на всех режимах работает исправно, следует приступать к монтажу вытяжки. Если нет, следует обратиться в организацию, в которой Вы приобрели вытяжку или в гарантийную мастерскую.

Защитную пленку с вытяжек из нержавеющей стали рекомендуется снимать только после окончания монтажа вытяжки.

Напоминаем, что высота установки вытяжки над электрической плитой должна быть не менее 50 см, а над газовой плитой не менее 65 см.

Перед установкой вытяжки проверьте, чтобы стена, на которую будет подвешиваться вытяжка, была достаточно прочной. Для подвески вытяжки и планки крепления декоративного короба используйте шурупы и дюбели соот-

RUS Инструкция по применению

ветствующие типу стены в Вашей кухне (железобетон, гипсокартон и т.д.). Если шурупы и дюбели входят в комплект поставки, следует удостовериться в том, что они подходят для того типа стены, на который будет подвешиваться вытяжка.

Монтаж вытяжки производите в следующей последовательности:

1. Приложите монтажный шаблон (если он есть в комплекте) к стене на нужной высоте с учетом минимального расстояния от варочной поверхности и выровняйте его по уровню. Наметьте точки **(A, B, C, D)** на стене и просверлите в них отверстия диаметром 8 мм. Наметьте и просверлите отверстия диаметром 6 мм для монтажа планки крепления декоративного короба **(F, E)** (рис. 11). При этом необходимо учитывать, что планка относительно потолка должна быть установлена таким образом, чтобы верхний край крепящегося к ней внутреннего декоративного короба вплотную подходил к потолку.
2. Установите дюбели Ø 8 мм в отверстия **(A, B, C, D)**, а дюбели Ø 6 мм в отверстия **(F, E)**
3. Вверните два шурупа в два отверстия **(A, B)** таким образом, чтобы расстояние между стеной и головкой шурупа составляло 5 мм. Установите планку крепления декоративного короба, ввернув шурупы в два верхних отверстия **(F, E)**.
4. Установите пластмассовый переходной фланец (если он не установлен) на соответствующее место сверху вытяжки с помощью двух шурупов (рис. 14).
5. Подвесьте вытяжку на шурупы **(A, B)**, выровняйте её по горизонту и затяните шурупы отвёрткой. По завершении вы-

равнивания окончательно закрепите вытяжку при помощи шурупов через отверстия **(C, D)** изнутри вытяжки (рис. 11).

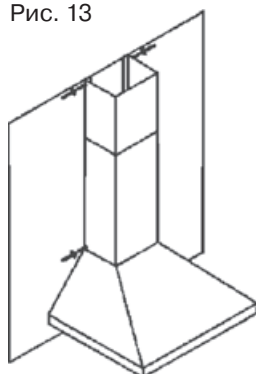
Если Ваша вытяжка будет работать в режиме отвода воздуха в вентиляционную шахту, оденьте один конец гибкого воздуховода (в комплект поставки не входит) на переходной фланец. Место стыковки переходного фланца с воздуховодом промажьте герметиком, а сам воздуховод закрепите на переходном фланце с помощью хомута (в комплект поставки не входит) (рис. 15). Второй конец гибкого воздуховода соедините с вентиляционным отверстием.

Избегайте лишних изгибов воздуховода. Чем короче и прямее (без лишних изгибов) воздуховод, тем выше производительность и меньше шум и вибрация у вытяжки.

6. Если Ваша вытяжка будет работать в режиме рециркуляции, на короб мотора необходимо установить угольные фильтры (в комплект поставки не входят) (рис. 9). При этом режиме установка воздуховода на вытяжку не требуется.
7. Перед установкой декоративных коробов воздуховода, выведете провод для подключения вытяжки к электросети.
8. Поместите внутренний декоративный короб в наружный (для модели JANNA ЗР). Установите наружный короб на корпус вытяжки и закрепите его винтами. Внутренний короб поднимите вверх до совмещения узлов крепления короба и планки и соедините их винтами (рис. 13).

RUS Инструкция по применению

Рис. 13



A, B, C, D - Ø 8мм
E, F - Ø 6мм

Рис. 12

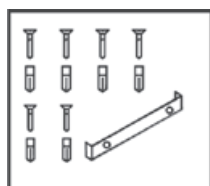


Рис. 11

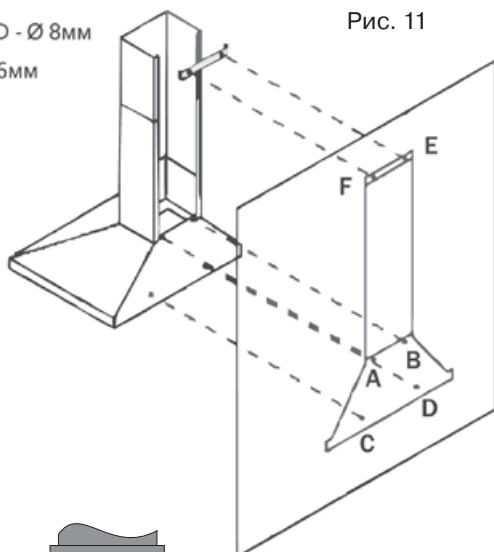


Рис. 14

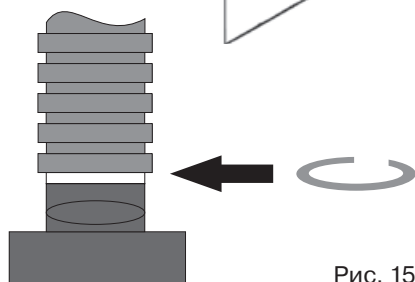
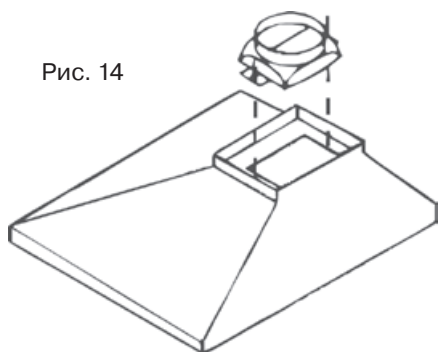


Рис. 15

Подключение к электросети.

Вытяжка подключается к электросети напряжением 220-240 В~, 50 Гц.

Во избежание поражения электрическим током вытяжка должна включаться в розетку с заземлением.

Категорически запрещается обрезать вилку при монтаже вытяжки. При повреждении электрического шнура, его замену производит квалифицированный специалист сервисной службы.

С целью дополнительной защиты вытяжки от перепадов напряжения в сети рекомендуется подключать ее через дополнительный автоматический выключатель 6 А.

Вытяжка установлена. Включайте ее и пользуйтесь на здоровье.

ВЫТЯЖКИ КУХОННЫЕ

RUS Инструкция по применению

ВОЗМОЖНЫЕ НЕИСПРАВНОСТИ ВЫТЯЖКИ И СПОСОБЫ ИХ УСТРАНЕНИЯ	Проверить электрические соединения	Проверить включен ли мотор	Проверить выключатель лампы (должен быть включен)	Проверить алюминиевый фильтр (мыть 1 раз в 1.5 - 2 месяца)	Проверить розетку есть ли в ней напряжение	Проверить лампы	Проверить трубу выхода воздуха (должна быть тяга)	Проверить угольный фильтр (замена производится 1 раз в 3 - 4 месяца)
Вытяжка не работает	●	●			●			
Не горит лампа	●		●		●	●		
Уменьшилась производи- тельность вытяжки				●			●	●
Вытяжка стала работать громче				●			●	
В режиме рециркуляции слабо выводится воздух				●				●

Если Вы не в состоянии определить или устранить проблему, то Вы можете обратиться в наш Сервисный Центр. Для этого заранее запишите название модели, заводской номер (они указаны на табличке, находящейся внутри корпуса вытяжки) и дату покупки, так как эти сведения потребуются Сервисному Центру.

RUS Инструкция по применению

Информацию о действующих сервисных центрах Вы можете узнать на сайте **www.krona.ru** или по телефонам **Центра технической поддержки**:

8 495 797 85 46 (для звонков из Московского региона)

8 800 700 85 46 (для звонков из других регионов РФ)

УТИЛИЗАЦИЯ ОТСЛУЖИВШЕГО ПРИБОРА

Отслужившие электрические и электронные приборы часто содержат ценные компоненты. В то же время материалы приборов содержат вредные вещества, необходимые для работы и безопасности техники. При неправильном обращении с отслужившими приборами или их попадании в бытовой мусор такие вещества могут нанести вред здоровью человека и окружающей среде. Поэтому не рекомендуется выбрасывать отслужившие приборы вместе с обычным бытовым мусором.



Рекомендуем Вам сдать отслуживший прибор в пункт приема и утилизации электрических и электронных приборов.

До момента отправления на утилизацию отслуживший прибор должен храниться в недоступном для детей месте.

При подготовке изделия к утилизации следует вытащить сетевую вилку из розетки и привести сетевой кабель и вилку в нерабочее состояние (например, перерезать кабель). Этим Вы исключите возможность несанкционированного пользования кухонной вытяжкой.

ИНФОРМАЦИЯ О СЕРТИФИКАЦИИ ПРОДУКЦИИ

Кухонные вытяжки, представленные в данной инструкции по эксплуатации, соответствуют требованиям ТР ТС 004/2011 «О безопасности низковольтного оборудования», ТР ТС 020/2011 «Электромагнитная совместимость технических средств».



ХРАНЕНИЕ

Необходимо хранить в сухом месте, вдали от источников повышенных температур и воздействия солнечных лучей. При хранении необходимо избегать резкого перепада температур. Хранить без упаковки не допускается.

ТРАНСПОРТИРОВКА

Категорически не допускается падение и любые механические воздействия на упаковку при транспортировке.