



# ВАРОЧНЫЕ ПОВЕРХНОСТИ

## Инструкция по установке и эксплуатации

### Уважаемый потребитель!

Благодарим Вас за приобретение продукции KRONAsteel. Мы надеемся, что данный прибор оправдает Ваши ожидания и станет прекрасным помощником на Вашей кухне. Для правильной и безопасной эксплуатации прибора, пожалуйста, ознакомьтесь со всеми пунктами данной инструкции. Просим Вас сохранять эту инструкцию на весь срок службы данного прибора.

В начале инструкции Вы узнаете о некоторых важных условиях безопасной работы прибора. Чтобы Ваш прибор длительное время находился в прекрасном состоянии, мы приводим множество полезных советов по уходу и чистке. Также эта инструкция даёт некоторые советы по экономии электроэнергии.

На случай, если когда-нибудь в процессе эксплуатации прибора возникнут неполадки, на последних страницах этой инструкции Вы сможете найти советы, как самостоятельно устранить мелкие неисправности.

Ваш новый прибор изготовлен из высококачественных материалов и полностью соответствует всем стандартам ЕЭС.

Наша бытовая техника постоянно совершенствуется, улучшаются характеристики приборов, обновляется дизайн, поэтому рисунки и обозначения в инструкции могут несколько отличаться от приобретённой Вами модели.

### Желаем Вам приятного аппетита!

Производитель оставляет за собой право вносить изменения в конструкцию с целью улучшения характеристик продукции.

Изделие произведено в соответствии с европейскими стандартами и сертифицировано CE, TÜV, ISO 9001, **EAC**

Дата изготовления прибора содержится в его серийном номере.

Серийный номер прибора указан на внутренней этикетке, которая размещена на варочной поверхности. Расшифровка серийного номера:

**00000AA 17 06 00001**

код  
модели

год месяц  
производства

номер  
модели  
в партии

В данном примере прибор  
изготовлен в июне 2017 года.

**00000 17 06 00001**

код  
модели

год месяц  
производства

номер  
модели  
в партии

### СОДЕРЖАНИЕ

#### **СОВЕТЫ И УКАЗАНИЯ ПО БЕЗОПАСНОСТИ**

Перед подключением нового прибора.....	2
Указания по безопасности.....	3
Рекомендации по утилизации.....	5
Комплектация.....	5
Технические характеристики газовых варочных поверхностей.....	6

#### **ВАША НОВАЯ ГАЗОВАЯ ВАРОЧНАЯ ПОВЕРХНОСТЬ**

Описание.....	7
Управление газовой варочной поверхностью.....	8
Газовые конфорки с электророзжигом и термоэлементом системы защиты от утечки газа.....	9
Выбор конфорки для приготовления блюд.....	10
Использование поддерживающих решеток для посуды.....	11

#### **УСТАНОВКА ГАЗОВОЙ ВАРОЧНОЙ ПОВЕРХНОСТИ**

Требования к установке.....	12
Область установки.....	13
Крепление газовой варочной поверхности к столешнице.....	14
Подключение к системе газоснабжения.....	15
Подключение к электросети.....	16
Настройка на различные типы газа.....	16
Регулировка поступления воздуха в конфорки.....	17
Регулировка минимального пламени.....	17

#### **ЧИСТКА И УХОД**

Эмалированные части.....	17
Нержавеющая стальная поверхность.....	18
Поддерживающие решетки для посуды.....	18
Конфорки.....	18

#### **ПЕРИОДИЧЕСКОЕ ТЕХНИЧЕСКОЕ ОБСЛУЖИВАНИЕ И РЕМОНТ**

Устранение неисправностей.....	19
--------------------------------	----

### СОВЕТЫ И УКАЗАНИЯ ПО БЕЗОПАСНОСТИ

#### **Внимание!**

**Во избежание поломки перед включением газовой варочной поверхности в холодное время года, необходимо выдержать ее в распакованном виде при комнатной температуре не менее 2-х часов.**

#### **ПЕРЕД ПОДКЛЮЧЕНИЕМ НОВОГО ПРИБОРА**

После снятия упаковки убедитесь, что изделие и шнур питания не имеют повреждений. В противном случае, прежде чем подключать прибор к электрической сети и газу, обратитесь к продавцу.

Имейте в виду, что изменение или попытки изменения технических характеристик данного изделия сопряжены с риском. Не разбирайте и не трогайте ничего внутри газовой варочной поверхности.

При необходимости обращайтесь в Службу сервиса.

Перед подключением убедитесь, что Ваша газовая варочная поверхность предназначена для работы с тем типом газа (магистральный G20, сжиженный G30/ G31), который к ней подается. Если это требование не выполняется, то для обеспечения безопасности и выполнения местных официальных правил следует обратиться к официально уполномоченному специалисту, который выполнит установку газовой варочной поверхности и ее переоборудование на другой тип газа.

Информация, на какой газ настроена Ваша газовая варочная поверхность, приведена на тыльной стороне ее встраиваемой части рядом с местом подведения газа.

Использование газового прибора для приготовления пищи приводит к повышению температуры и влажности в помещении, где установлен данный прибор.

Поэтому очень важно устанавливая газовую варочную поверхность в таком месте, где обеспечивается требуемый уровень вентиляции. Интенсивное или длительное использование оборудования может потребовать дополнительного проветривания или более эффективной вентиляции, например, открытия окна или увеличения скорости вентиляции вытяжки.

Не рекомендуется устанавливать газовую варочную поверхность в таком месте, где имеются сильные сквозняки, так как они могут задувать пламя в конфорках.

## Инструкция по установке и эксплуатации

### УКАЗАНИЯ ПО БЕЗОПАСНОСТИ

Лица, пользующиеся газовой варочной поверхностью, обязаны знать правила безопасного обращения с бытовыми газовыми и электрическими приборами и внимательно изучить данную инструкцию.

Монтаж и подключение прибора к электрической сети и сети газового снабжения должны производиться только квалифицированными специалистами с соблюдением инструкции и схем подключения. Прибор должен быть подключен к надежной системе заземления, соответствующей действующим нормам электрической безопасности. При любых вмешательствах необходимо убедиться, что оборудование **ОТКЛЮЧЕНО** от электрической сети.

Производитель снимает с себя любую ответственность за ущерб, который может быть причинен людям и имуществу, в случае отсутствия или не качественно заземления прибора.

Данная газовая варочная поверхность может использоваться только взрослыми. Следите за тем, чтобы дети не трогали органы управления и не играли с прибором.

Внешние компоненты оборудования имеют открытое пламя и нагреваются до высоких температур во время приготовления пищи, оставаясь горячими в течение некоторого периода после выключения. Не разрешайте детям подходить близко к оборудованию до тех пор, пока оно не остынет.

При использовании близко расположенной к оборудованию электрической розетки следите за тем, чтобы шнуры электрических кабелей питания, используемых электробытовых приборов,

не касались тех участков газовой варочной поверхности, которые могут нагреваться, и располагались достаточно далеко от ее горячих частей. Провода электропитания должны быть прикреплены к кухонному столу, чтобы они не соприкасались с горячими частями газовой варочной поверхности.

Периодически (не реже одного раза в полгода) проверяйте состояние электрического шнура питания и гибкого шланга подвода газа (если газ подводится гибким шлангом). При обнаружении каких либо дефектов: трещины, следы оплавлений, затверждение материала, немедленно обращайтесь в сервисную службу. Во избежание опасности замену электрического шнура питания должна производить сервисная служба или аналогичный квалифицированный персонал.

Данная газовая варочная поверхность предназначена только для приготовления пищи, и ее никогда не следует использовать для обогрева помещения, для сушки белья над ней.

При перегреве жиры и масло легко воспламеняются. Поэтому следует готовить пищу в жире или в масле, например, в случае жарки картофеля во фритюре, только под непрерывным присмотром.

**ЗНАЙТЕ! Нельзя тушить воспламенившееся масло или жир водой. Посуду с воспламенившимся маслом или жиром следует плотно накрыть крышкой, или плотным материалом, препятствующим доступу кислорода к пламени.**

Содержите оборудование в чистоте. Остатки пищи могут явиться причиной пожара.

# ВАРОЧНЫЕ ПОВЕРХНОСТИ

## Инструкция по установке и эксплуатации

Завершив пользование оборудованием, убедитесь, что все органы управления газовой варочной поверхностью (а при необходимости и подводщимся газом) находятся в положении «**ЗАКРЫТО**» или «**ВЫКЛЮЧЕНО**».

В случае поломки отключите газовую варочную поверхность от электрической сети и сети газоснабжения.

Не эксплуатируйте неисправное оборудование, это опасно. Не пытайтесь самостоятельно чинить газовую варочную поверхность. Ремонт, выполняемый неквалифицированными лицами, может привести к повреждениям оборудования и несчастным случаям. Прежде всего, обратитесь к данной инструкции.

Если в ней отсутствует нужная Вам информация, обратитесь в ближайший сервисный центр. Ремонт данного оборудования может выполняться только уполномоченным сервисным центром.

Всегда требуйте использовать при ремонте фирменные запасные части.

При подключении газовой варочной поверхности к источникам сжиженного газа размещение и эксплуатация газовых баллонов должны осуществляться в соответствии с правилами пожарной безопасности (в Российской Федерации это ППБ 01-03 П.111).

**ВНИМАНИЕ!**  
**ЗАПРЕЩЕНО ПРОВЕРЯТЬ ГЕРМЕТИЧНОСТЬ СОЕДИНЕНИЙ И ИСКАТЬ УТЕЧКИ ГАЗА С ПОМОЩЬЮ СПИЧЕК И ДРУГОГО ОТКРЫТОГО ОГНЯ.**

**ВНИМАНИЕ!**  
При появлении в помещении запаха газа необходимо закрыть общий кран подачи газа (перекрыть вентиль баллона), закрыть все краны газовой варочной поверхности, открыть окна и до устранения утечек не производить никаких действий, связанных с огнем или искрообразованием: не зажигать спички, не курить, не включать / выключать освещение и электроприборы и т. п.

При невозможности обнаружения и устранения утечки газа необходимо немедленно вызвать аварийную газовую службу.

## ХРАНЕНИЕ

Необходимо хранить в сухом месте, вдали от источников повышенных температур и воздействия солнечных лучей. При хранении необходимо избегать резкого перепада температур. Хранить без упаковки не допускается.

## ТРАНСПОРТИРОВКА

Категорически не допускается падение и любые механические воздействия на упаковку при транспортировке.

## Инструкция по установке и эксплуатации

### РЕКОМЕНДАЦИИ ПО УТИЛИЗАЦИИ

Все материалы, используемые при изготовлении газовой варочной поверхности, являются экологически приемлемыми и допускают вторичную переработку. Соблюдайте правила охраны окружающей среды и используйте соответствующие способы раздельного способа сбора отходов.



Подержанные или пришедшие в негодность приборы не являются бесполезными отходами. Различные материалы, используемые в конструкции Вашего прибора, могут быть утилизированы.

Для получения информации о возможностях утилизации обратитесь к своему продавцу или же в местный административный орган.

Перед сдачей газовой варочной поверхности на слом помните, что, попав в детские руки, она может привести к несчастному случаю. Позаботьтесь о том, чтобы сделать ее максимально безопасной. Обрежьте шнур электропитания и приведите оборудование в неработоспособное состояние.

Точно выполняйте указания, которые приведены в данной инструкции.

### ПРАВИЛА РЕАЛИЗАЦИИ

Правила и условия реализации не установлены изготовителем и должны соответствовать национальному и/или местному законодательству страны реализации товара.

### КОМПЛЕКТАЦИЯ\*

Ваша газовая варочная поверхность относится к категории встраиваемой техники.

Заводская табличка с обозначением модели газовой варочной поверхности находится на тыльной стороне ее встраиваемой части, там же расположена и табличка с указанием типа газа, на работу с которым настроена Ваша модель (G 20, G30/G31).

В комплект\* газовой варочной поверхности входят:

- Газовая варочная поверхность - 1 шт.
- Штуцеры для подключения к различным газовым источникам - 1 шт.
- Дополнительные жиклеры для баллонного газа:
  - AGATA 60 IX - 4 шт.
  - AGATA 30 IX - 2 шт.
- Скоба для крепления к кухонной мебели - 4 шт.
- Уплотнительная прокладка - 1 шт.
- Решетки поддерживающие
  - AGATA 60 IX - 3 шт.
  - AGATA 30 IX - 1 шт.

(\* Комплектация изделия может быть изменена без предварительного уведомления).

# ВАРОЧНЫЕ ПОВЕРХНОСТИ

## Инструкция по установке и эксплуатации

### ТЕХНИЧЕСКИЕ ХАРАКТЕРИСТИКИ ГАЗОВЫХ ВАРОЧНЫХ ПОВЕРХНОСТЕЙ

- Это оборудование соответствует следующим стандартам ЕЭС:
- 93/396/ЕЕС — по газовому оборудованию;
  - 73/23/ЕЕС — по низкому напряжению;
  - 89/336/ЕЕС — по электромагнитной совместимости;
  - 93/68/ЕЕС — по общим стандартам;
  - 89/109/ЕЕС — по материалам или объектам, которые могут входить в контакт с пищевыми продуктами.
- Напряжение питания системы электророзжига: **220–240 В~, 50–60 Гц.**
- Класс защиты 1.**

Вес нетто, кг: AGATA 60 IX – 7,85 кг; AGATA 30 IX – 2,96 кг.

### Размеры газовых варочных поверхностей, мм

Модель	AGATA 60 IX			AGATA 30 IX	
Размеры варочной поверхности	Ширина	Глубина	Высота	Ширина	Глубина
Размеры видимой части	590	515		290	515
Размеры встраиваемой части	555	480	45	250	475
Размеры выреза для встраивания	560	485	35-45*	260	485

\* При толщине столешницы менее 35 мм используйте дополнительную проставку (в комплекте не поставляется)

### Мощность газовых конфорок / Диаметр жиклёров

Мощность газовых конфорок (общая):  
AGATA 60 IX – 7,0 кВт; AGATA 30 IX – 4, 3 кВт.

Параметр	Мощность	Диаметр жиклёров		Расход газа	
		Магистральный газ G20 (20 mbar)	Сжиженный газ G30 (28–30 mbar)	Магистральный газ G20	Сжиженный газ G30
Тип конфорки	Макс/мин	мм	мм	м³/ч	г/ч
Малая конфорка	1,0	0.72	0.50	0,095	80
Средняя конфорка	1,7	0.97	0.65	0,162	138
Большая конфорка	2,6	1.15	0.85	0,267	185



## Инструкция по установке и эксплуатации

### Информация о сертификации продукции

Газовые варочные поверхности, представленные в данной инструкции по эксплуатации соответствуют требованиям ТР ТС 016/2011 «О безопасности аппаратов, работающих на газообразном топ-

ливе», ТР ТС 004/2011 «О безопасности низковольтного оборудования», ТР ТС 020/2011 «Электромагнитная совместимость технических средств».



### ВАША НОВАЯ ГАЗОВАЯ ВАРОЧНАЯ ПОВЕРХНОСТЬ

#### Модель AGATA 60 IX/ AGATA 30 IX

Общий вид модификаций представлен на рис. 1, где соответствующими номерами позиций отмечены следующие элементы:

1. Рабочая плоскость варочной поверхности
2. Большая конфорка
3. Средняя конфорка
4. Малая конфорка
5. Поддерживающие решетки
6. Ручки управления газовыми кранами

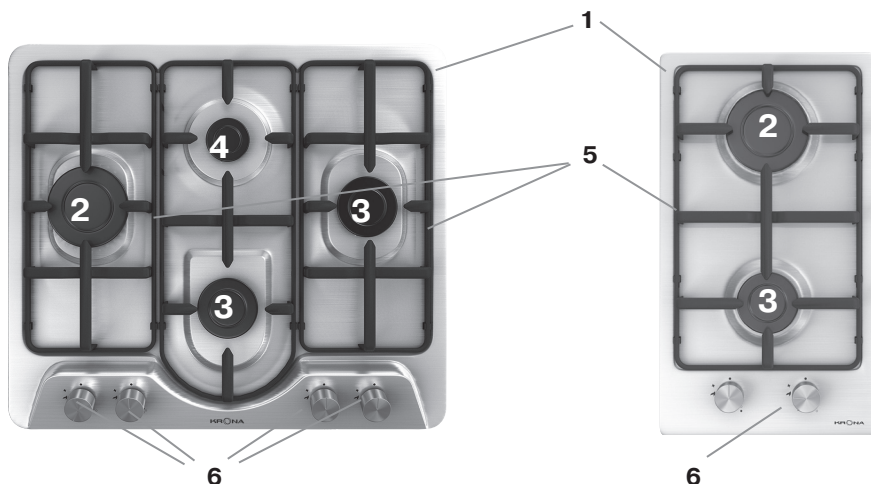


Рис. 1

### УПРАВЛЕНИЕ ГАЗОВОЙ ВАРОЧНОЙ ПОВЕРХНОСТЬЮ

Поток газа к конфоркам (мощность конфорок) регулируется ручками управления газовыми конфорками (рис. 2), которые, в свою очередь, управляют кранами.

Символы пламени «Максимальное пламя» 🔥, «Минимальное пламя» 🔥 и символ «Выключено» ● нанесены на варочной панели возле ручек управления. Рядом с символом «Максимальное пламя» 🔥 нанесен символ «искры розжига» ⚡, что свидетельствует об оборудовании моделей автоматической системой электророзжига.

**Внимание! Все рабочие положения ручки управления должны выбираться в интервале между символами «Максимальное пламя» 🔥 и «Минимальное пламя» 🔥. Между этими положениями осуществляется плавная регулировка непрерывной, устойчивой подачи газа к конфоркам. Ни в коем случае не выбирайте рабочее положение в интервале между символами «Максимальное пламя» 🔥 и «Выключено» ●.**

С целью удобства контроля величины пламени конфорки, зажигайте газ до того, как ставить на решетку емкость для приготовления пищи.

На рассматриваемой в данной инструкции модели установлены газовые конфорки с электророзжигом и системой защиты от утечки газа (газ-контроль). Общий вид разобранной на составные части газовой конфорки представлен на рис. 3. В ее составе можно выделить следующие элементы:

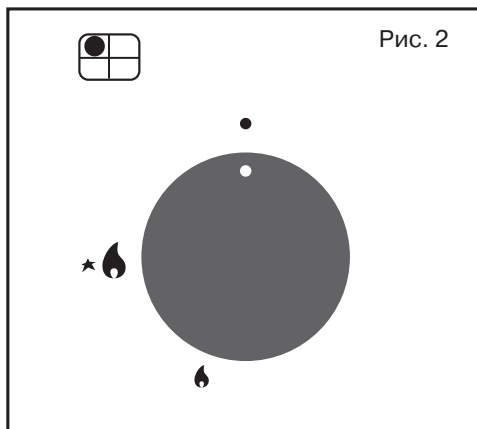
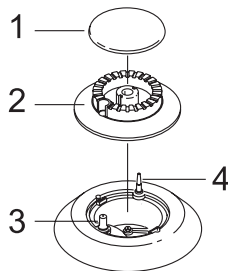


Рис. 2

1. Колпачок конфорки.
2. Рассекатель пламени.
3. Свеча розжига.
4. Термозлемент «газ-контроля».

Рассмотрим особенности зажигания газа в конфорках в том и другом случаях.


Рис. 3



## Инструкция по установке и эксплуатации

### ГАЗОВЫЕ КОНФОРКИ С ЭЛЕКТРОРОЗЖИГОМ И ТЕРМОЭЛЕМЕНТОМ СИСТЕМЫ ЗАЩИТЫ ОТ УТЕЧКИ ГАЗА

Ваша модель оборудована системой защиты от утечки газа («газ-контроль»). Системы управления конфорками оснащены предохранительными клапанами, которые отключают подачу газа, в ситуациях, когда пламя конфорки по каким либо причинам случайно погасло. Датчиками предохранительных клапанов служат термоэлементы (позиция 4 на рис. 3), установленные на каждой конфорке соответствующей модели. Пока термоэлемент горячий предохранительный клапан открыт, газ беспрепятственно поступает в конфорку и горит. Как только газ, по какой либо причине, случайно гаснет, термоэлемент остывает, что служит для предохранительного клапана сигналом на перекрытие поступления газа в соответствующую конфорку. Таким образом, перекрывается доступ несгоревшему газу в Вашу кухню.

Чтобы зажечь пламя в конфорке, оборудованной системой защиты от утечки газа, нажмите ручку управления выбранной газовой конфоркой и, удерживая нажатой, поверните ее против часовой стрелки до символа «Максимальное пламя» , что соответствует максимальной подаче газа. Не пытайтесь повернуть ручку управления, не нажав на неё, это может привести к выходу из строя газового вентиля.

Удерживайте ручку управления нажатой, примерно, в течение 10 секунд. Это время необходимо для нагрева термоэлемента и открытия предохранительного клапана.

Если пламя в конфорке все же гаснет когда Вы отпускаете ручку управления выбранной газовой конфоркой, поверните ее в положение «Выключено» ● и повторите операцию заново, однако на этот раз после розжига пламени в конфорке удерживайте ручку управления в нажатом состоянии несколько большее время при несколько большем пламени. Когда пламя в конфорке начнет гореть устойчиво, отрегулируйте его вращением ручки управления до требуемой интенсивности.

Чтобы потушить пламя поверните ручку управления выбранной газовой конфорки вправо до положения «Выключено» ● (см. рис. 2).




**ВНИМАНИЕ! Не включайте электророзжиг на время более 15 сек.**

Если конфорка все еще не загорелась по прошествии этого времени, или она случайно погасла, подождите одну минуту перед повторным действием.

Если конфорка не зажигается после нескольких попыток, проверьте, в правильном ли положении находится колпачок (позиция 1 на рис. 3) и рассекаТЕЛЬ (позиция 2 на рис. 3) газовой конфорки.

## Инструкция по установке и эксплуатации

### Обратите внимание:

Если в местных условиях в сети подачи газа давление больше нормативного, то конфорка загорается легче при меньшей подаче газа. В связи с этим мы рекомендуем Вам зажигать газ перед тем как ставить посуду на плиту, и при розжиге конфорки ручку управления устанавливать между символами «Максимальное пламя»  и «Минимальное пламя»  или в положение «Минимальное пламя» .

### ВЫБОР КОНФОРКИ ДЛЯ ПРИГОТОВЛЕНИЯ БЛЮД

Символы, напечатанные рядом с ручками управления газовыми конфорками (рис. 2) указывают, какие ручки управляют какой конфоркой.

Конфорка, управляемая данной ручкой, условно отмечена на символе затемненным сектором.

Для того, чтобы обеспечить меньшее потребление газа и более высокую эффективность использования конфорок, пользуйтесь только посудой с плоским дном, имеющей соответствующий конфоркам размер. Интенсивность пламени конфорок и размеры посуды нужно выбирать таким образом, чтобы пламя не выходило за ее края и не «лизало» боковые стенки. Рекомендуемое использование конфорок в зависимости от размеров посуды представлено в табл. 1.

Пользуйтесь посудой с крышками — это значительно сократит время приготовления.

После закипания жидкости уменьшите интенсивность пламени до такой степени, чтобы она была лишь достаточной для поддержания кипения, и не пришлось бы снимать или сдвигать крышку.

Таблица 1

Конфорка	Минимальный диаметр посуды	Максимальный диаметр посуды
Малая конфорка	60 мм и менее	140 мм
Средняя конфорка	160 мм	200 мм
Средняя конфорка	160 мм	200 мм
Большая конфорка	200 мм	240 мм

## Инструкция по установке и эксплуатации

### **ИСПОЛЬЗОВАНИЕ ПОДДЕРЖИВАЮЩИХ РЕШЕТОК ДЛЯ ПОСУДЫ**

Поддерживающие решетки для посуды на газовую варочную поверхность разработаны для того, чтобы обеспечить горизонтальное, устойчивое размещение посуды над конфорками и тем самым сделать эксплуатацию газовой варочной поверхности удобной и безо-

пасной. Каждый раз, когда Вы используете газовую варочную поверхность, проверьте, чтобы решетки на ней располагались устойчиво. Также проверьте, чтобы резиновые опоры снизу решеток правильно размещались и не были повреждены.

Вид чугунных поддерживающих решеток представлен позицией 5 на рис. 1.

## Инструкция по установке и эксплуатации

### УСТАНОВКА ГАЗОВОЙ ВАРОЧНОЙ ПОВЕРХНОСТИ

#### ВНИМАНИЕ!

Инструкция по установке должна использоваться только квалифицированным персоналом.

Оборудование должно быть установлено правильно в соответствии с действующими стандартами.

Поверхность для встраивания должна выдерживать температуру до 100°C.

Любые действия нужно выполнять с оборудованием, отключенным от газовой магистрали и электросети.

#### Удаление побочных продуктов сгорания и место установки

Оборудование должно быть установлено и использоваться в подходящей среде и в соответствии с действующими стандартами.

Установщик должен соблюдать имеющиеся законы относительно вентиляции и удаления побочных продуктов сгорания.

Помните, что объем воздуха, требуемый для сгорания газа, составляет 2 м<sup>3</sup>/час на киловатт мощности конфорок.

#### Удаление побочных продуктов сгорания

Газовое оборудование выделяет побочные продукты сгорания, которые необходимо удалять с помощью вентиляции и через кухонную вытяжку (см. рис. 5).

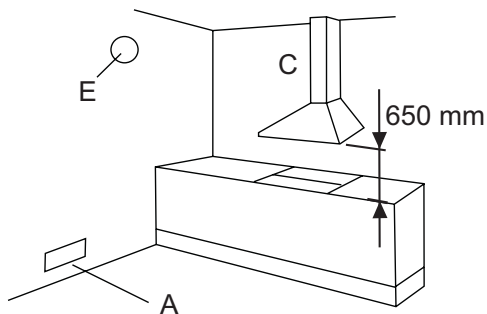
На рис. 5 показаны следующие компоненты:

А — Естественный приток воздуха.

Е — Вентиляция.

С — Кухонная вытяжка для удаления продуктов сгорания.

Рис. 5



**Внимание!** Минимальное расстояние между газовой варочной поверхностью и вытяжкой зависит от модели используемой вытяжки, но не должно быть менее 650 мм. Точное значение высоты установки указано в инструкции по эксплуатации вытяжки.

## Инструкция по установке и эксплуатации

### Область установки

Газовое оборудование должно быть установлено в месте с естественным притоком воздуха, необходимым для сгорания газа (стандарты UNI-CIG 7129 и 7131). При этом должны соблюдаться все нормы и правила установки бытового газового оборудования, предусмотренные в стране, где приобретено и устанавливается данное оборудование.

Газовая варочная поверхность может быть установлена в любую кухонную мебель, которая способна противостоять высокой температуре – не менее 100 градусов. Размеры ниши-выреза, которая будет сделана в поверхности корпуса мебели (столешнице) и минимальные расстояния между задней частью и прилегающими с боков поверхностями обозначены на рис. 6. На рис. 7, показана схема крепления газовой варочной поверхности к столешнице.

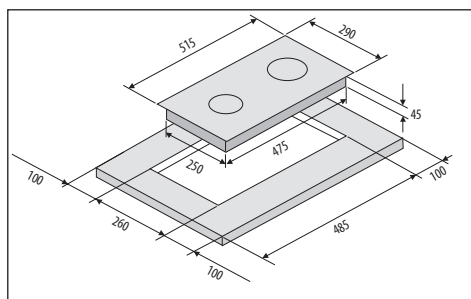
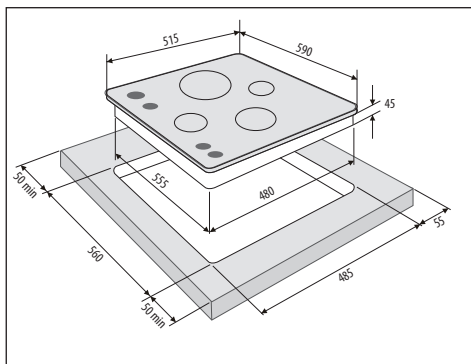
### Пожалуйста, помните:

Чтобы гарантировать циркуляцию воздуха в достаточной степени, под газовой варочной поверхностью необходимо оставить расстояния D не менее 10 мм до любого выдвижного ящика, любой перегородки или духовки, которые могут располагаться под газовой варочной поверхностью.

Если газовая варочная поверхность устанавливается вместе с духовкой, необходимо следовать инструкциям изготовителя духовки, и обеспечить вентиляцию, как показано на рис. 8. При этом размеры зазоров **С** и **Е** должны быть не менее 30 и 10 мм, соответственно.

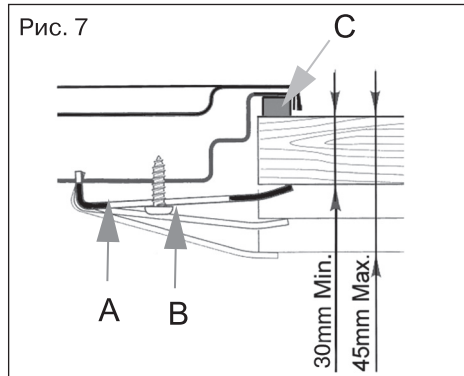
**В любом случае, если духовка является газовой, то обе части оборудования должны быть связаны с газовой магистралью и электрической цепью независимо.**

Рис. 6. Схемы встраивания AGATA 60 IX/ AGATA 30 IX



Схемы в большем масштабе представлена на стр. 21

Рис. 7



## Инструкция по установке и эксплуатации

### Крепление газовой варочной поверхности к столешнице

Сделайте вырез в кухонном рабочем столе в соответствии с заданными размерами, показанными на рис. 6.

Древесные волокна, которые используются при изготовлении рабочей поверхности столов (столешницы), относительно быстро набухают при намокании. Поэтому нанесите на торцевую поверхность выреза специальный клей или герметик, защищающий эту поверхность от пара или конденсирующейся влаги, которая может появляться с нижней стороны кухонного рабочего стола.

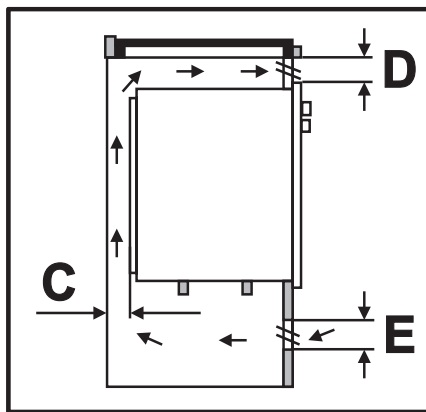
Прежде чем монтировать газовую варочную поверхность в подготовленную для нее нишу (см. рис. 6) необходимо прикрепить прилагаемую клеящуюся уплотнительную прокладку **С** по нижнему краю варочной поверхности. Крепить прокладку необходимо равномерно по всему периметру, не допуская ни разрывов, ни наложений. Для этого снимите поддерживающие решетки для посуды, колпачки и рассекатели пламени и переверните газовую варочную поверхность, следя за тем, чтобы не повредить свечи розжига и термоэлементы «газ-контроля». Приклейте уплотнительную прокладку **С** по углублению нижнего края газовой варочной поверхности.

Поместите варочную поверхность в подготовленную для нее нишу ровно посередине, придерживая ее снизу. Затем нажмите на нее вниз так, чтобы газовая варочная поверхность устойчиво опиралась на мебель. Эту операцию удобнее выполнять вдвоем, чтобы не сместить уплотнительную прокладку **С**.

Закрепите газовую варочную поверхность к корпусу столешницы с помощью входящих в комплект поставки скоб **А** и шурупов **В** (рис. 7).

Если изолирующая уплотнительная прокладка **С** поставлена правильно, она обеспечит полную защиту от проникновения жидкости под газовую варочную поверхность. Это особенно актуально при проведении работ по очистке и уходу за варочной поверхностью.

Рис. 8





## Инструкция по установке и эксплуатации

### Подключение к системе газоснабжения

**Газовое оборудование подключается исключительно представителем государственной газовой службы Вашего района. О подключении газового оборудования должен быть составлен акт на фирменном бланке в двух экземплярах, один из которых должен остаться у пользователя.**

Подключение подачи газа должно выполняться в соответствии с действующими нормами страны, где устанавливается газовая варочная поверхность, квалифицированными специалистами. На конце подводящего трубопровода необходимо предусмотреть установку предохранительного крана.

Данное оборудование прошло заводские приемочные испытания и настроено на работу с газом того типа, который указан на паспортной табличке. Эта табличка находится на тыльной стороне газовой варочной поверхности рядом с присоединительным газопроводом. Удостоверьтесь в соответствии типа подаваемого газа типу газа, указанного в паспортной табличке.

Если такое соответствие отсутствует следуйте указаниям, приведенным в пункте «Настройка на различные типы газа».

Для обеспечения максимальной отдачи и минимального расхода следите за тем, чтобы давление подачи газа соответствовало следующим значениям:

**магистральный: G20 — 2,0 кПа,  
сжиженный: G30 — 2,8— 3,0 кПа,  
G31 — 3,7 кПа,**

или было близко к ним.

В случае если давление используемого газа отличается от рекомендованных значений (или подвергается колебаниям), необходимо установить на входном трубопроводе соответствующий регулятор давления.

Выполните подключение к системе газоснабжения, пользуясь жесткой металлической трубой и муфтами, или посредством гибкой трубы из нержавеющей стали, соответствующими действующим нормам. Проследите за тем, чтобы используемые гибкие металлические трубы не входили в контакт с перемещающимися частями, не были зажаты и не были повреждены.

Присоединительный газопровод газовой варочной поверхности имеет наружную резьбу 1/2". Выполняйте подключение, стараясь исключить любое силовое воздействие на варочную поверхность.

### **ВНИМАНИЕ!**

**По завершению установки обязательно проверьте герметичность соединений, пользуясь мыльным раствором.**

**ЗАПРЕЩАЕТСЯ выполнять такого рода проверку при включенном пламени.**

## Инструкция по установке и эксплуатации

### Подключение к электросети

Данное оборудование предназначено для работы при однофазном напряжении питания 220–230 В~, 50–60 Гц. Подключение должно выполняться в соответствии с действующими нормами и предписаниями действующих законов.

Вилка и шнур, используемые для подключения, должны соответствовать стандартам и выдерживать мощность, потребляемую оборудованием.

Заземляющий провод (желто-зеленый) не должен размыкаться выключателем.

В любом случае питающий шнур должен располагаться таким образом, чтобы ни в одной его точке не достигалась температура на 50°C выше температуры окружающей.

### ВНИМАНИЕ!

**Не используйте бытовые удлинители и т.п. для соединения с сетью, поскольку они могут перегреться и воспламениться.**

**Оборудование обязательно должно быть заземлено. Изготовитель не несет никакой ответственности, если это условие не выполнено.**

**При повреждении электрического шнура, его замену должен производить квалифицированный специалист сервисной службы.**

В случае замены шнура питания необходимо использовать только шнуры, обеспечивающие работу при имеющейся нагрузке и температуре эксплуатации. Кроме того, необходимо, чтобы провод заземления (желто-зеленый) был на 20 мм длиннее, чем другие. На данном оборудовании применяется шнур сечением: 3 x 0,75 мм .

### НАСТРОЙКА НА РАЗЛИЧНЫЕ ТИПЫ ГАЗА

Если тип газа, который Вы будете использовать, отличается от того, на который настроена Ваша газовая варочная поверхность (см. маркировку на нижней стороне газовой варочной поверхности), необходимо заменить газовые жиклеры. Делают это следующим образом:

- Снимите поддерживающие решетки для посуды и выньте рассекатели пламени с колпачками из гнезд;
- Выверните жиклеры «J» (см. рис. 9) торцевым ключом на 7мм и замените их подходящими (см. таблицу «Диаметры жиклеров, мм»). Жиклеры маркируются указанием диаметра отверстия в миллиметрах в верхней части жиклера;
- Аккуратно соберите все компоненты газовой варочной поверхности в обратном порядке.

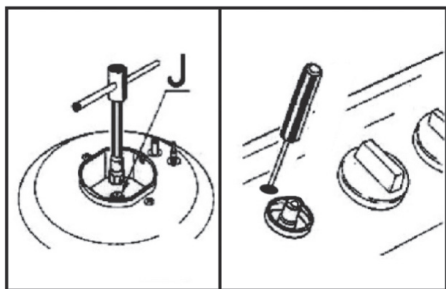
**Напоминаем: если давление газа отличается от указанного в таблице, необходимо установить подходящий регулятор давления в соответствии с местными стандартами пользования газовой сетью.**

## Инструкция по установке и эксплуатации

### Регулировка поступления воздуха в конфорки

Такая регулировка не требуется.

Рис. 9



### Регулировка минимального пламени

Эта регулировка производится после замены жиклеров или при необходимости. Последовательность действий при регулировке следующая:

- Зажгите конфорку и поверните ручку управления газовой конфоркой до положения «Минимальное пламя».
- Снимите ручку управления с вентиля.
- Вставьте маленькую отвертку с плоским жалом в стержень вентиля (см. рис. 10). В вентилях, оборудованных предохранительным клапаном системы «газ-контроль», регулировочный винт может находиться снаружи стержня вентиля.
- Чтобы увеличить пламя откручивайте винт регулировки, или закручивайте его, чтобы уменьшить пламя. Регулировка произведена качественно, если пламя вокруг всей конфорки является ровным и правильным, а его высота составляет примерно 3—4 мм.

- При использовании сжиженного газа регулировочный винт должен быть закручен до конца.
- Проверьте, чтобы пламя не гасло при резком переключении с «Максимального пламени» на «Минимальное пламя» и наоборот.
- При несрабатывании системы безопасности «газ-контроль» при минимальном поступлении газа в конфорку, увеличьте его поступление регулировочным винтом.
- Проверьте правильность регулировки, оставив конфорку работать в течение нескольких минут. Увеличьте минимум, если она гаснет.

### ЧИСТКА И УХОД

Перед выполнением любых операций по уходу за газовой варочной поверхностью обязательно отключите ее от электрической сети и дайте ей остыть. Для того, чтобы держать варочную поверхность в хорошем состоянии, чистите ее после каждого применения.

#### Эмалированные части

Все эмалированные части необходимо мыть только губкой с мыльной водой, или предназначенными для этого специальными неабразивными средствами, имеющимися в продаже. Не используйте для ухода за эмалированными деталями металлические мочалки, абразивные средства и средства по удалению пятен для ванн или раковин.

Перед установкой высушивайте вымытые части полностью, или вытирайте насухо.

## Инструкция по установке и эксплуатации

### Нержавеющая стальная поверхность

Нержавеющая сталь может потемнеть при длительном контакте с водой или агрессивными чистящими средствами, содержащими едкий натр или фосфор. Поэтому качество ее состояния должно быть предметом Вашего внимания.

Нержавеющая стальная поверхность должна очищаться только влажной тканью со специальными средствами. После ополаскивания, высушите ее замшей, если возможно, или мягкой тканью.

Для достижения наилучшего эффекта мы рекомендуем Вам использовать специальное фирменное профессиональное средство по уходу за нержавеющей сталью.

### Поддерживающие решетки для посуды

Для чистки используйте губку, воду и мыло, однако чистите решетки только в холодном состоянии. Не используйте абразивные материалы или режущий инструмент.

### Конфорки

Конфорки, состоящие из двух частей — колпачка и рассекателя, могут быть сняты, очищены и вымыты с применением подходящих средств.

У моделей с автоматическим розжигом в области конфорок расположены керамические свечи розжига, внутри которых помещены металлические электроды (элемент «Е» на рис. 10).

А у моделей, оборудованных системой «газ-контроль», кроме того, в области конфорок размещены термоэлементы (элемент «Т» на рис. 10) этой системы, являющиеся датчиками предохранительных клапанов.

Для того чтобы системы автоматического розжига конфорок и «газ-контроля» работали надежно, периодически производите чистку свечи розжига и термоэлемента газовой варочной поверхности, соблюдая при этом предельную осторожность.

### Внимание!

**Чтобы не повредить электророзжига, не используйте его, когда рассекатели пламени сняты.**

После чистки и мытья элементов конфорок их нужно полностью высушить и аккуратно и правильно установить на свои места.

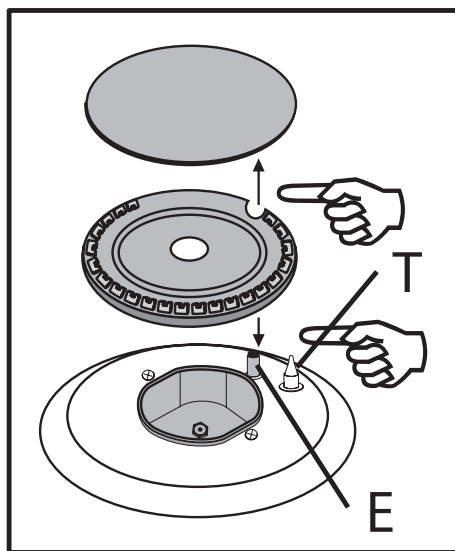


Рис. 10

## Инструкция по установке и эксплуатации

### ПЕРИОДИЧЕСКОЕ ТЕХНИЧЕСКОЕ ОБСЛУЖИВАНИЕ И РЕМОНТ

Периодически необходимо выполнять проверки газопровода на его сохранность и эффективность работы, а также регулятора давления (если предусмотрена его установка). В случае обнаружения неисправностей следует обратиться к специалистам, требуя не выполнения ремонта неисправных элементов, а полной их замены.

Для обеспечения надежного функционирования газовой варочной поверхности необходимо периодически выполнять смазку кранов регулировки подачи газа в конфорки.

#### **Внимание!**

**Периодическая смазка кранов должна выполняться только квалифицированным персоналом газовой службы, который в состоянии также решать проблемы, связанные с обнаруженными неисправностями в работе оборудования.**

Перед отгрузкой с предприятия-изготовителя данное оборудование проходит приемочные испытания и настройку, которые выполняются опытными специалистами с тем, чтобы работа оборудования была наиболее эффективна. Любой вид ремонта или регулировки, который оказывается в последствии необходимым, должен выполняться с максимальной тщательностью и вниманием.

В связи с этим рекомендуем всегда обращаться в магазин, где была сделана покупка, или в наш ближайший сервисный центр. Укажите при этом вид неисправности, а также модель оборудова-

ния и серийный номер изделия. Эти данные приведены в табличке, имеющейся на оборудовании.

### УСТРАНЕНИЕ НЕИСПРАВНОСТЕЙ

При возникновении неисправностей, или если газовая варочная поверхность перестала работать, прочитайте этот параграф, прежде чем вызывать специалиста сервисного центра. Возможно, Вы можете решить возникшие проблемы сами.

Сначала убедитесь в том, что газ из газовой сети поступает нормально, и есть электричество. Также проверьте, открыт ли газовый кран.

## ВАРОЧНЫЕ ПОВЕРХНОСТИ

### Инструкция по установке и эксплуатации

Обнаруженная неисправность	Возможные причины
Конфорка не зажигается или пламя распределено не равномерно вокруг конфорки	<ul style="list-style-type: none"><li>- Забиты отверстия в рассекателе пламени.</li><li>- Съёмные части конфорки установлены неправильно.</li><li>- В месте, где установлено оборудование, сильный сквозняк.</li></ul>
Гаснет пламя на моделях с системой «газ-контроль»	<ul style="list-style-type: none"><li>- Вы не держите ручку управления нажатой все время, пока поворачиваете.</li><li>- Вы не держите ручку управления нажатой достаточное время, чтобы термоэлемент успел нагреться.</li><li>- Забиты отверстия в рассекателе со стороны термоэлемента.</li></ul>
Конфорка гаснет при установке ручки управления в положение «Минимальное пламя»	<ul style="list-style-type: none"><li>- Забиты отверстия в рассекателе пламени.</li><li>- В месте, где установлено оборудование, сильный сквозняк.</li><li>- Не верно отрегулирована минимальная подача газа (см. пункт «Регулировка минимального пламени»).</li></ul>
Посуда не устойчива на газовой варочной поверхности	<ul style="list-style-type: none"><li>- Дно посуды не идеально ровное.</li><li>- Посуда не отцентрирована относительно конфорки.</li><li>- Не правильно установлена поддерживающая решетка для посуды.</li></ul>
Газовые вентили плохо поворачиваются и застревают	<ul style="list-style-type: none"><li>- Газовые вентили грязные.</li><li>- Газовые вентили не смазаны.</li></ul>

Если устранить отказ газовой варочной поверхности не удалось и проблема осталась, обратитесь в сервисный центр, обслуживающий продукцию бренда KRONAsteel.

Если Ваше оборудование на гарантии, то при звонке в сервисный центр сообщите следующую информацию: номер гарантийного талона; неисправность; модель и ее серийный номер, обозна-

ченные на информационной табличке, расположенной на нижней части газовой варочной поверхности.

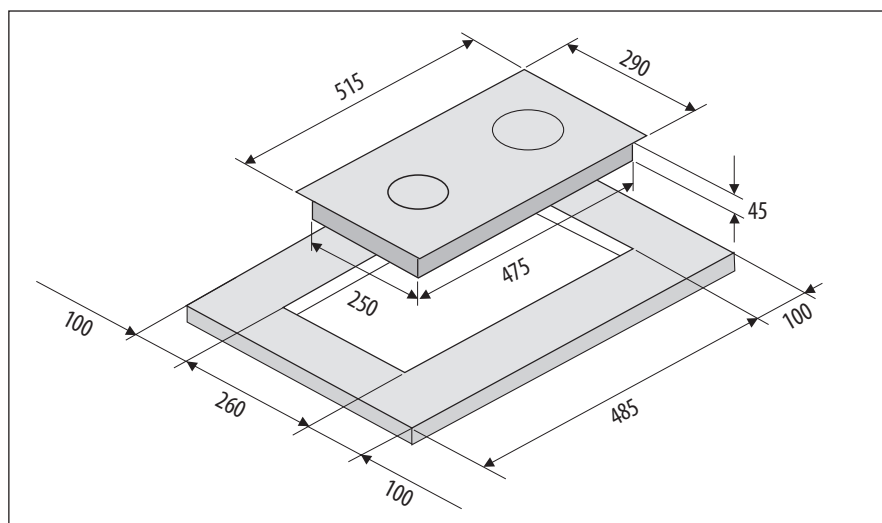
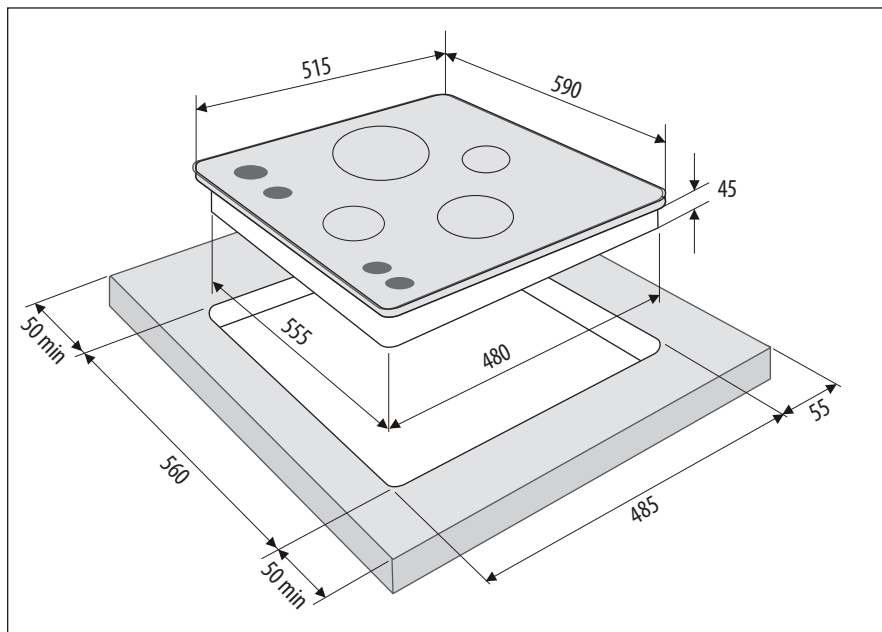
Если гарантия на Ваше устройство закончилась, то при обращении в сервисный центр достаточно будет сообщить информацию о модели и о неисправности.

Не пользуйтесь для проведения ремонта услугами случайных лиц.

# ВАРОЧНЫЕ ПОВЕРХНОСТИ

## Инструкция по установке и эксплуатации

### Схема встраивания варочной поверхности AGATA 60/30 IX



### ДЛЯ ЗАМЕТОК