

CENTEK®



РУКОВОДСТВО ПОЛЬЗОВАТЕЛЯ

МЯСОРУБКА
СТ-1623

МОЩНОСТЬ • КАЧЕСТВО • ДИЗАЙН

СОДЕРЖАНИЕ

1. Меры безопасности
2. Комплектность
3. Описание прибора
4. Порядок работы
5. Уход за прибором
6. Технические характеристики
7. Защита окружающей среды, утилизация прибора
8. Информация о сертификации, гарантийные обязательства
9. Информация о производителе, импортере

Уважаемый потребитель!

Благодарим за Ваш выбор продукции ТМ СЕНТЕК. Мы гарантируем безупречное функционирование данного изделия при соблюдении правил его эксплуатации.

Пожалуйста, перед началом эксплуатации внимательно изучите данную инструкцию, которая содержит важную информацию о правильной и безопасной эксплуатации прибора. Позаботьтесь о сохранности данной инструкции.

Изготовитель не несет ответственности в случае использования прибора не по прямому назначению и при несоблюдении правил и условий, указанных в настоящей инструкции, а также в случае попыток неквалифицированного ремонта прибора.

Если вы желаете передать прибор для использования другому лицу, пожалуйста, передавайте его вместе с настоящей инструкцией.

Электромясорубка является бытовым прибором и не предназначена для использования в промышленных целях!

1. МЕРЫ БЕЗОПАСНОСТИ

Приобретенный Вами прибор соответствует всем официальным стандартам безопасности, применимым к электроприборам в Российской Федерации. Во избежание возникновения ситуаций, опасных для жизни и здоровья, а также преждевременного выхода прибора из строя необходимо строго соблюдать перечисленные ниже условия:

- Внимательно ознакомьтесь с настоящим руководством перед началом эксплуатации.
- Сохраняйте настоящее руководство.

- Убедитесь, что напряжение питания, указанное на приборе, соответствует напряжению в сети электроснабжения.
- Запрещается использовать принадлежности и запасные части других изготовителей. В случае использования таких деталей гарантия изготовителя аннулируется.
- Запрещается пользоваться прибором при повреждениях сетевого шнура, вилки и других частей прибора.
- При повреждении шнура питания его замену, во избежание опасности, должен производить изготовитель, сервисная служба или аналогичный квалифицированный персонал.
- Перед началом эксплуатации тщательно очистите части прибора, соприкасающиеся с пищевыми продуктами.
- После окончания использования немедленно отсоедините прибор от розетки электропитания.
- Никогда не проталкивайте продукты во входную трубку головки пальцами и иными предметами кроме штатного толкателя во время работы мясорубки.
- Запрещается перемалывать в приборе кости, орехи и другие твердые предметы.
- Отключайте прибор от сети перед снятием и установкой любых принадлежностей.
- Дождитесь полной остановки движущихся частей прибора перед снятием любых его частей.
- При заклинивании прибора нажмите кнопку REV («Реверс»). При этом мясо выталкивается из головки и прибор может быть снова запущен.
- Не эксплуатируйте прибор непрерывно более 10 минут.
- Используйте прибор только по прямому назначению, во избежание несчастных случаев.
- Не оставляйте работающий прибор без присмотра.
- Прибор не предназначен для использования лицами (включая детей) с пониженными физическими, чувственными или умственными способностями или при отсутствии у них жизненного опыта или знаний, если они не находятся под контролем или не проинструктированы об использовании прибора лицом, ответственным за их безопасность. Дети должны находиться под контролем для недопущения игры с прибором.
- Не держите вилку в электросети: если прибор работает неправильно (повышенный шум, вибрация

и т.п.); перед разборкой или сборкой; после каждого использования. Если Вам необходимо отойти даже на короткое время, всегда отключайте прибор от сети.

- Подключайте прибор только к розеткам электросети, имеющим контакт заземления, используйте удлинители только двухполюсного типа 10 А с заземляющим проводом.
- Не используйте одновременно несколько энергоемких приборов, это может привести к неполадкам в электрической сети жилых помещений.
- Не используйте прибор при температурах ниже 0 °С и выше 35 °С. Если прибор долгое время находился при температуре ниже 0 °С, поместите его в обогреваемое помещение не менее чем за 3 часа до включения.
- Упаковочные материалы могут быть потенциально опасны для детей и должны быть убраны в специально отведенное место.
- Особые условия по перевозке (транспортировке), реализации: нет.

ВНИМАНИЕ!

Риск поражения электротоком! Никогда не погружайте моторный блок прибора в воду или другие жидкости, не мойте под краном! Для чистки используйте только влажную ткань.

Опасность пожара! Никогда не допускайте контакт прибора с легковоспламеняющимися жидкостями и горючими материалами!

ВНИМАНИЕ!

Данный прибор оборудован термостатом, который автоматически отключает питание прибора в случае перегрева.

В случае внезапной остановки прибора:

1. Извлеките вилку из розетки электросети.
2. Выключите прибор, повернув переключатель в положение OFF.
3. Дайте прибору остыть в течение 1 часа.
4. Вставьте вилку в розетку.
5. Снова включите прибор.

Если термостат срабатывает слишком часто, обратитесь к продавцу или в авторизованный сервисный центр.

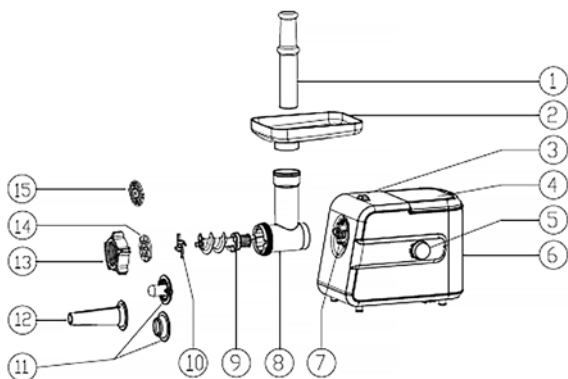
При подключении прибора к сети загорается контрольная лампа.

2. КОМПЛЕКТНОСТЬ

- Электромясорубка – 1 шт.
- Патрубок головки – 1 шт.
- Шнек – 1 шт.
- Толкатель – 1 шт.
- Нож – 1 шт.
- Диск 5 мм – 1 шт.
- Диск 7 мм – 1 шт.
- Насадка для колбас – 1 шт.
- Насадка для кеббе – 1 шт. (в сборе)
- Накидная гайка – 1 шт.
- Загрузочный лоток – 1 шт.
- Руководство по эксплуатации – 1 шт.

3. ОПИСАНИЕ ПРИБОРА

- | | |
|---|------------------------|
| 1. Толкатель | 8. Патрубок головки |
| 2. Загрузочный лоток | 9. Шнек |
| 3. Кнопка блокировки | 10. Нож |
| 4. Отсек для хранения | 11. Насадка для кеббе |
| 5. Ручка переключения режимов («ВКЛ/ВЫКЛ/РЕВЕРС») | 12. Насадка для колбас |
| 6. Корпус | 13. Накидная гайка |
| 7. Стальной коннектор | 14. Диск 7 мм |
| | 15. Диск 5 мм |



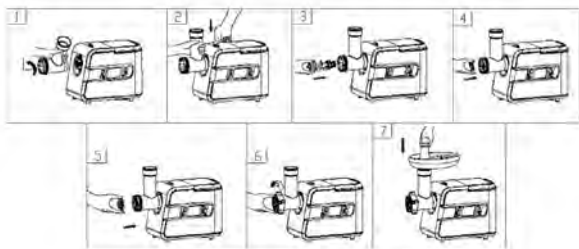
4. ПОРЯДОК РАБОТЫ

ПОДГОТОВКА К РАБОТЕ

1. Перед подключением прибора к сети убедитесь, что прибор выключен.
2. Перед измельчением мяса убедитесь, что все кости и избыток жира удалены.
3. Не нажимайте на продукты каким-либо посторонним предметом или пальцами, используйте только толкатель, поставляемый вместе с прибором.
4. Не опускайте корпус мясорубки в воду или другие жидкости.
5. Не пытайтесь обрабатывать твердую и волокнистую пищу (например, имбирь или хрен) в мясорубке.
6. Если какой-либо твердый кусок пищи останавливает винт и вращение лезвий, немедленно выключите прибор и используйте функцию «Реверс».

СБОРКА

1. Нажмите на кнопку блокировки, возьмите патрубков головки за приемную трубку и соедините с коннектором, следите, чтобы головка была наклонена в направлении стрелки на верхней части корпуса (рис. 1), затем поверните головку против часовой стрелки до надежной фиксации (рис. 2).
2. Поместите шнек в головку длинной осью вперед и слегка поверните его до зацепления с валом двигателя (рис. 3).
3. Наденьте нож на ось шнека режущими кромками к себе (рис. 4). При неправильной установке ножа мясо не будет измельчаться.
4. Установите нужный диск перед ножом, совместив его с выступами в корпусе головки (рис. 5).
5. Удерживая диск от выпадения пальцами одной руки, другой рукой наденьте и затяните накидную гайку (рис. 6). Избегайте перетяжки гайки.
6. Установите загрузочный лоток на головку и зафиксируйте его в рабочем положении (рис. 7).
7. Разместите прибор на устойчивой поверхности.
8. Не перекрывайте свободное движение воздуха снизу и с боков моторного блока. Не допускайте блокировки вентиляционных отверстий на дне и боковой части корпуса.



5. УХОД ЗА ПРИБОРОМ

Мясо, оставшееся внутри шнека, можно извлечь пропустив через мясорубку кусок хлеба.

1. Перед чисткой прибора выключите его и извлеките вилку из розетки электросети.
2. Нажмите на кнопку блокировки и выньте головку. Снимите толкатель и загрузочный лоток.
3. Отверните накидную гайку и выньте все части из корпуса головки. Не помещайте части головки в посудомоечную машину!
4. Промойте все детали, соприкасавшиеся с мясом, в горячей мыльной воде. Чистку производите сразу после использования мясорубки.
5. Промойте детали в чистой холодной воде и просушите их.
6. Рекомендуется смазывать нож и диски небольшим количеством растительного масла.

6. ТЕХНИЧЕСКИЕ ХАРАКТЕРИСТИКИ

- Напряжение: 220–240 В ~50/60 Гц
- Номинальная мощность: 600 Вт
- Максимальная мощность: 2000 Вт
- Производительность: 2 кг/мин



7. ЗАЩИТА ОКРУЖАЮЩЕЙ СРЕДЫ, УТИЛИЗАЦИЯ ПРИБОРА

ЗАЩИТА ОКРУЖАЮЩЕЙ СРЕДЫ

Упаковка, сам прибор сделаны из материалов, которые могут быть использованы повторно.

По возможности при утилизации выбрасывайте их в контейнер, предназначенный для повторно используемых материалов.

УТИЛИЗАЦИЯ ПРИБОРА

Прибор по окончании срока службы может быть утилизирован отдельно от обычного бытового мусора. Его можно сдать в специальный пункт приема электронных приборов и электроприборов на переработку. Материалы перерабатываются в соответствии с их классификацией. Сдав этот прибор по окончании его срока службы на переработку, Вы внесете большой вклад в защиту окружающей среды. Список пунктов приема электронных приборов и электроприборов на переработку Вы можете получить в муниципальных органах государственной власти.

8. ИНФОРМАЦИЯ О СЕРТИФИКАЦИИ, ГАРАНТИЙНЫЕ ОБЯЗАТЕЛЬСТВА

Товар сертифицирован в соответствии с законом «О защите прав потребителей».

Этот прибор соответствует всем официальным национальным стандартам безопасности, применимым к электроприборам в Российской Федерации.

Установленный производителем в порядке п. 2 ст. 5 Федерального закона РФ «О защите прав потребителей» срок службы для данного изделия составляет 5 лет с даты реализации конечному потребителю при условии, что изделие используется в строгом соответствии с настоящей инструкцией по эксплуатации и применимыми техническими стандартами. Дата производства изделия указана в серийном номере (2 и 3 знаки – год, 4 и 5 знаки – месяц производства). По окончании срока службы обратитесь в ближайший авторизованный сервисный центр для получения рекомендаций по дальнейшей эксплуатации прибора. Гарантийное и послегарантийное обслуживание осуществляется генеральным сервисным центром ООО «Ларина-Сервис», г. Краснодар. Тел.: 8 (861) 991-05-42. О наличии сервисного центра в Вашем городе Вы можете узнать по указанному телефону и на сайте www.centek.ru. Продукция имеет сертификат соответствия: № ЕАЭС RU С-CN. ВЕ02.В.01877/20 от 20.01.2020 г.



Продукция сертифицирована и соответствует всем требуемым европейским и российским стандартам

9. ИНФОРМАЦИЯ О ПРОИЗВОДИТЕЛЕ, ИМПОРТЕРЕ

Импортер на территорию РФ: ИП Асрумян К.Ш.

Адрес: Россия, 350912, г. Краснодар, пгт.

Пашков-ский, ул. Атамана Лысенко, 23.

Тел.: 8 (861) 2-600-900.

СЕНТЕК®

Гарантийный талон № _____

Талон действителен при наличии всех штампов и отметок

Внимание! Пожалуйста, потребуйте от продавца полностью заполнить гарантийный талон и отрывные талоны.

Заполняется фирмой-продавцом

Изделие	
Модель	
Серийный номер	
Дата продажи	
Фирма-продавец	

Юридический адрес фирмы-продавца

ФИО и телефон покупателя

Подпись продавца

--

Печать продающей организации

--

СЕНТЕК®

Данные отрывные купоны заполняются представителем фирмы-продавца

КУПОН № 3		
 М.П.	ИЗДЕЛИЕ	
	МОДЕЛЬ	
	СЕРИЙНЫЙ НОМЕР	
	ДАТА ПРОДАЖИ	
	ФИРМА- ПРОДАВЕЦ	

КУПОН № 2		
 М.П.	ИЗДЕЛИЕ	
	МОДЕЛЬ	
	СЕРИЙНЫЙ НОМЕР	
	ДАТА ПРОДАЖИ	
	ФИРМА- ПРОДАВЕЦ	

КУПОН № 1		
 М.П.	ИЗДЕЛИЕ	
	МОДЕЛЬ	
	СЕРИЙНЫЙ НОМЕР	
	ДАТА ПРОДАЖИ	
	ФИРМА- ПРОДАВЕЦ	

CENTEK®

Данные отрывные купоны заполняются представителем сервисного центра, проводящего ремонт изделия. После проведения ремонта данный гарантийный талон (за исключением заполненного отрывного купона) должен быть возвращен Владельцу.

КУПОН № 3

МОДЕЛЬ	
СЕРИЙНЫЙ НОМЕР	
ДАТА ПОСТУПЛЕНИЯ В РЕМОНТ	
ДАТА ВЫДАЧИ	
ВИД РЕМОНТА	

М.П.

КУПОН № 2

МОДЕЛЬ	
СЕРИЙНЫЙ НОМЕР	
ДАТА ПОСТУПЛЕНИЯ В РЕМОНТ	
ДАТА ВЫДАЧИ	
ВИД РЕМОНТА	

М.П.

КУПОН № 1

МОДЕЛЬ	
СЕРИЙНЫЙ НОМЕР	
ДАТА ПОСТУПЛЕНИЯ В РЕМОНТ	
ДАТА ВЫДАЧИ	
ВИД РЕМОНТА	

М.П.

УВАЖАЕМЫЙ ПОТРЕБИТЕЛЬ!

Срок гарантии на все приборы 12 месяцев с даты реализации конечному потребителю. Данным гарантийным талоном производитель подтверждает исправность данного прибора и берет на себя обязательство по бесплатному устранению всех неисправностей, возникших по вине производителя.

Гарантийный ремонт может быть произведен в авторизованном сервисном центре изготовителя ООО «Ларина-Сервис», находящемся по адресу: г. Краснодар, ул. Демуса, 14.

Тел.: 8 (861) 991-05-42.

УСЛОВИЯ ГАРАНТИЙНОГО ОБСЛУЖИВАНИЯ:

1. Гарантия действует при соблюдении следующих условий оформления:

- правильное и четкое заполнение оригинального гарантийного талона изготовителя с указанием наименования модели, ее серийного номера, даты продажи, при наличии печати фирмы-продавца и подписи представителя фирмы-продавца в гарантийном талоне, печатей на каждом отрывном купоне, подписи покупателя.

Производитель оставляет за собой право на отказ в гарантийном обслуживании в случае непредоставления вышеуказанных документов, или, если информация в них будет неполной, неразборчивой, противоречивой.

2. Гарантия действует при соблюдении следующих условий эксплуатации:

- использование прибора в строгом соответствии с инструкцией по эксплуатации;
- соблюдение правил и требований безопасности.

3. Гарантия не включает в себя периодическое обслуживание, чистку, установку, настройку прибора на дому у владельца.

4. Случаи, на которые гарантия не распространяется:

- механические повреждения;
- естественный износ прибора;
- несоблюдение условий эксплуатации или ошибочные действия владельца;
- неправильная установка, транспортировка;
- стихийные бедствия (молния, пожар, наводнение и т. п.), а также другие причины, находящиеся вне контроля продавца и изготовителя;
- попадание внутрь прибора посторонних предметов, жидкостей, насекомых;
- ремонт или внесение конструктивных изменений неуполномоченными лицами;

- использование прибора в профессиональных целях (нагрузка превышает уровень бытового применения), подключение прибора к питающим телекоммуникационным и кабельным сетям, не соответствующим Государственным техническим стандартам;
- выход из строя перечисленных ниже принадлежностей изделия, если их замена предусмотрена конструкцией и не связана с разборкой изделия:

а) пульты дистанционного управления, аккумуляторные батареи, элементы питания (батарейки), внешние блоки питания и зарядные устройства;

б) расходные материалы и аксессуары (упаковка, чехлы, ремни, сумки, сетки, ножи, колбы, тарелки, подставки, решетки, вертелы, шланги, трубки, щетки, насадки, пылесборники, фильтры, поглотители запаха).

- для приборов, работающих от батареек, – работа с неподходящими или истощенными батарейками;
- для приборов, работающих от аккумуляторов, – любые повреждения, вызванные нарушениями правил зарядки и подзарядки аккумуляторов.

5. Настоящая гарантия предоставляется изготовителем в дополнение к правам потребителя, установленным действующим законодательством, и ни в коей мере не ограничивает их.

6. Производитель не несет ответственности за возможный вред, прямо или косвенно нанесенный продукцией ТМ CENTEK людям, домашним животным, имуществу потребителя и (или) иных третьих лиц в случае, если это произошло в результате несоблюдения правил и условий эксплуатации, установки изделия; умышленных и (или) неосторожных действий (бездействий) потребителя и (или) иных третьих лиц, действия обстоятельств непреодолимой силы.

7. При обращении в сервисный центр прием изделия предоставляется только в чистом виде (на приборе не должно быть остатков продуктов питания, пыли и других загрязнений).

Производитель оставляет за собой право изменять дизайн и характеристики прибора без предварительного уведомления.

Срок службы для данного изделия составляет 5 лет с даты реализации конечному потребителю при условии, что изделие используется в строгом соответствии с настоящей инструкцией по эксплуатации и применимыми техническими стандартами. По окончании срока службы обратитесь в авторизованный сервисный центр для получения рекомендаций по дальнейшей эксплуатации прибора. Дата производства изделия указана в серийном номере (2 и 3 знаки – год, 4 и 5 знаки – месяц производства).

WWW.CENTEK.RU