



MAUNFELD

ТЕХНИКА НОВОГО ВРЕМЕНИ

RU

ПОДРОБНАЯ ИНСТРУКЦИЯ

ПО ЭКСПЛУАТАЦИИ КУХОННОГО КОМБАЙНА
(КУХОННОЙ МАШИНЫ)

MF-435WH PRO / MF-435XX PRO



Ver.02

www.maunfeld.ru

БЛАГОДАРИМ ВАС

за доверие и поздравляем с приобретением нового прибора.

Для более удобного и простого пользования прибором мы подготовили подробную инструкцию по эксплуатации. Она поможет вам быстрее познакомиться с новым прибором.

Данное руководство содержит важную информацию по безопасной установке, использованию вашего прибора и уходу за ним, а также необходимые предупреждения, которые позволят вам извлечь максимальную пользу из прибора.

Храните данное руководство в надежном и удобном месте с тем, чтобы пользоваться им при необходимости.

Инструкцию по эксплуатации Вы также можете найти на нашем сайте:

www.maunfeld.ru

СОДЕРЖАНИЕ

стр. 3	МЕРЫ БЕЗОПАСНОСТИ
стр. 6	ТЕХНИЧЕСКИЕ ХАРАКТЕРИСТИКИ
стр. 7	ВНЕШНИЙ ВИД И АКСЕССУАРЫ
стр. 8	КОМПЛЕКТАЦИЯ КОМБАЙНА
стр. 9	РАБОТА С МИКСЕРОМ
стр. 12	РАБОТА С БЛЕНДЕРОМ
стр. 15	ЧИСТКА И УХОД
стр. 16	УСТРАНЕНИЕ НЕПОЛАДОК
стр. 17	ПЕРЕВОЗКА И УТИЛИЗАЦИЯ
стр. 18	СЕРВИСНОЕ ОБСЛУЖИВАНИЕ
стр. 19	ИНФОРМАЦИЯ ОТ ПРОИЗВОДИТЕЛЯ

МЕРЫ БЕЗОПАСНОСТИ

ОПИСАНИЕ ПРИБОРА

ЭКСПЛУАТАЦИЯ

ТЕХНИЧЕСКОЕ ОБСЛУЖИВАНИЕ

ПЕРЕВОЗКА И УТИЛИЗАЦИЯ

СЕРВИСНОЕ ОБСЛУЖИВАНИЕ

ИНФОРМАЦИЯ ОТ ПРОИЗВОДИТЕЛЯ

МЕРЫ БЕЗОПАСНОСТИ

Внимательно ознакомьтесь с инструкцией по эксплуатации и сохраните ее для дальнейшего использования!

ОБЩИЕ МЕРЫ БЕЗОПАСНОСТИ

Данный прибор был протестирован и сертифицирован в соответствии со всеми действующими стандартами по электрической части и стандартами безопасности.

- Настоящий прибор предназначен исключительно для использования в быту по своему прямому назначению и не предназначен для коммерческого использования.
- Не используйте прибор на открытом воздухе.
- Перед использованием прибора убедитесь в соответствии рабочего напряжения прибора напряжению электросети.
- Устройство должно быть подключено к розетке с заземлением.
- Не рекомендуется подключать устройство к электросети через удлинители, разветвители или переходники.
- Не используйте прибор в местах, где распыляются аэрозоли или используются легковоспламеняющиеся жидкости.
- Не размещайте прибор вблизи источников тепла, под прямыми солнечными лучами, в помещениях с повышенной влажностью. Никогда не погружайте прибор в жидкость.
- Избегайте соприкосновения сетевого кабеля устройства с горячими поверхностями и острыми предметами. В случае повреждения кабеля использование устройства запрещено!
- Не прикасайтесь к включенному в сеть прибору влажными руками.
- Если на прибор попала вода, немедленно отключите его от розетки.
- Отключая прибор от сети, всегда держитесь за вилку, никогда не тяните за шнур.
- Если Вы собираетесь почистить прибор или убрать его на хранение, выключите его и выньте вилку из розетки. Извлеките установленную насадку.

МЕРЫ БЕЗОПАСНОСТИ

- Никогда не оставляйте работающий прибор без присмотра. Если Вам необходимо отойти, отключите устройство и выньте вилку из розетки.
- Регулярно проверяйте прибор и его сетевой шнур на наличие повреждений. Не используйте прибор в случае обнаружения каких-либо неисправностей.
- Не допускается включение прибора после падения даже при отсутствии внешних повреждений до того, как его осмотрит специалист.
- Не пытайтесь ремонтировать прибор самостоятельно, обращайтесь в специализированный сервис.
- Во избежание опасности, обращайтесь за заменой сетевого шнура либо к производителю, либо в службу клиентской поддержки, либо к квалифицированному специалисту. При замене используйте кабель того же типа.
- Применяйте только оригинальные запасные части.
- Производитель не несет ответственности за повреждения, вызванные несоблюдением требований по технике безопасности и правил эксплуатации изделия.

МЕРЫ БЕЗОПАСНОСТИ В ОТНОШЕНИИ ДЕТЕЙ И ЛЮДЕЙ С ОГРАНИЧЕННЫМИ ВОЗМОЖНОСТЯМИ

- Прибор не предназначен для использования детьми. Держите прибор и его кабель вдали от детей.
- В целях безопасности храните упаковку (пластиковые мешки, коробки, полистирольные вкладыши и т.п.) вне пределов досягаемости детей.



Внимание! Не разрешайте маленьким детям играть с упаковочной пленкой, так как это может **привести к удушью!**

- Разрешается использование этого прибора лицами с ограниченными физическими, сенсорными и умственными возможностями, а также лицами с недостатком опыта и знаний, если они находятся под соответствующим наблюдением, и им были разъяснены способы безопасного обращения с устройством и опасности с ним связанные.

СПЕЦИАЛЬНЫЕ МЕРЫ БЕЗОПАСНОСТИ

- Всегда отключайте прибор от электрической сети, когда Вы не имеете возможности контролировать его работу, а также перед его сборкой, разборкой и чисткой.
- Выключите прибор и отсоедините его от электросети перед заменой насадок и манипуляциями с движущимися частями.



Внимание! Во избежание опасности из-за случайного повторного включения термopредохранителя, это устройство не должно включаться в электрическую сеть через внешнее устройство отключения, такое как таймер, или подключаться к цепи, которая регулярно включается и выключается подобным устройством.

- Не блокируйте работу предохранительных выключателей.
- Не касайтесь и не подносите никакие предметы к вращающимся насадкам миксера.
- Не допускается использование устройства с принадлежностями, не входящими в комплект поставки.
- Всегда помещайте прибор на гладкую, плоскую и устойчивую поверхность.
- Не включайте вилку электропитания в розетку до того, как нужная насадка установлена.



Внимание! Выключите прибор, перед тем как отсоединить блендер от комбайна.

- Соблюдайте меры предосторожности при извлечении продуктов из чаши миксера и в процессе чистки прибора.
- По завершении работы, прежде чем извлечь продукты, отключите прибор от электросети и дождитесь полной остановки электродвигателя.

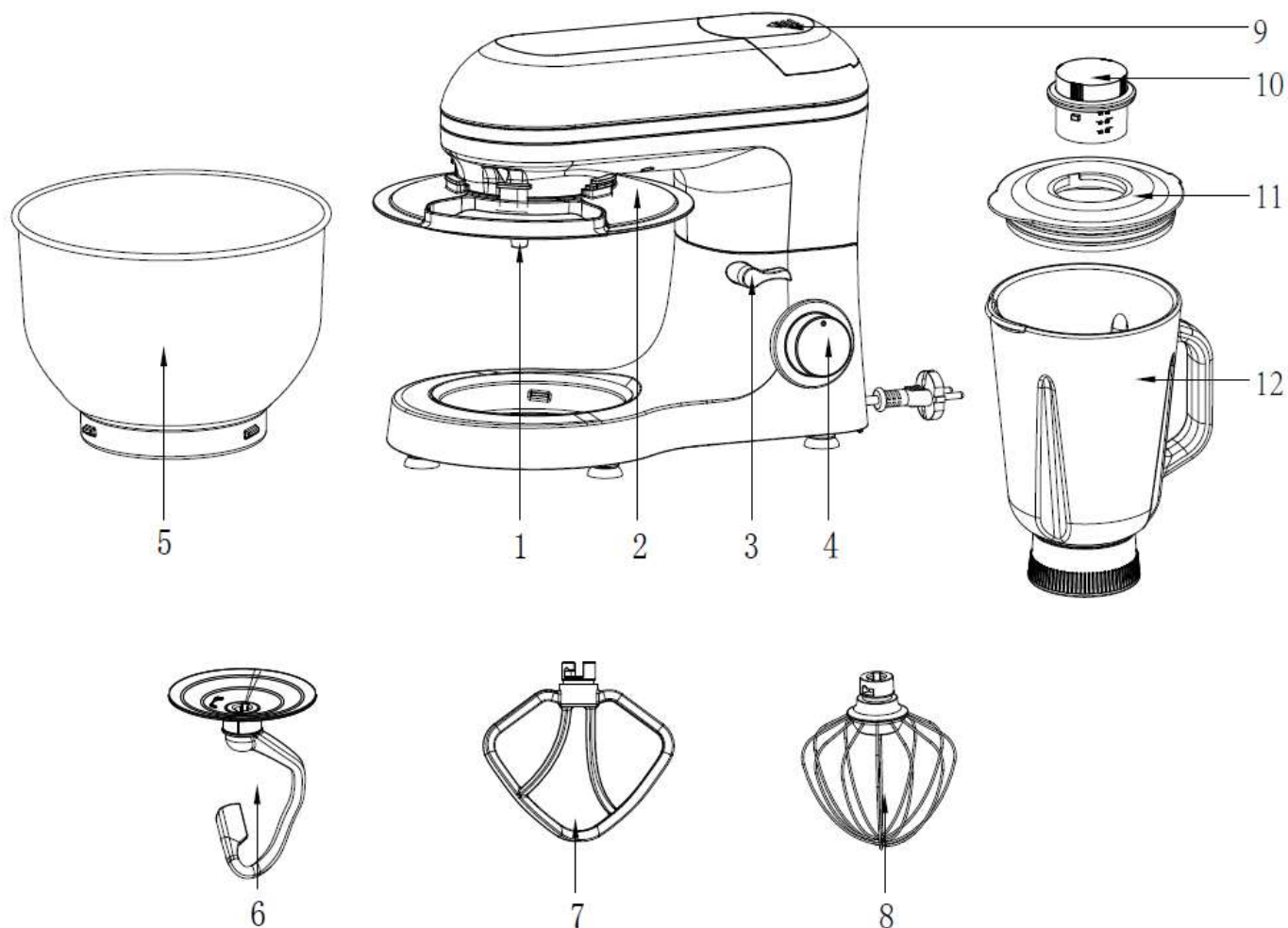
ОПИСАНИЕ ПРИБОРА

ТЕХНИЧЕСКИЕ ХАРАКТЕРИСТИКИ

МОДЕЛЬ	MF-435WH PRO / MF-435XX PRO
НАПРЯЖЕНИЕ	220-240 В / 50-60 Гц
МОЩНОСТЬ	1400 Вт
МОЩНОСТЬ БЛЕНДЕРА	460,2 Вт
УПРАВЛЕНИЕ	Механическое
КОЛИЧЕСТВО СКОРОСТЕЙ	6 + импульсный режим
КОЛИЧЕСТВО ОБОРОТОВ БЛЕНДЕРА	15000 ±10%
ЕМКОСТЬ ЧАШИ МИКСЕРА	5,5 л
ЕМКОСТЬ КУВШИНА БЛЕНДЕРА	1,5 л
МАТЕРИАЛ КОРПУСА	АБС-пластик
МАТЕРИАЛ ЧАШИ МИКСЕРА	Нержавеющая сталь
МАТЕРИАЛ КУВШИНА БЛЕНДЕРА	Стекло
ДЛИНА ШНУРА	1,2 м
КЛАСС ЗАЩИТЫ ОТ ПОРАЖЕНИЯ ЭЛЕКТРИЧЕСКИМ ТОКОМ	II
РАЗМЕРЫ УСТРОЙСТВА	388x240x533 мм
ВЕС НЕТТО	6,20 кг
ВЕС БРУТТО	7,18 кг

ОПИСАНИЕ ПРИБОРА

ВНЕШНИЙ ВИД И АКСЕССУАРЫ



- 1** Шпиндель для насадок
- 2** Крышка миксера
- 3** Рукоятка фиксатора моторного отсека
- 4** Регулятор скорости
- 5** Чаша миксера
- 6** Крюк для теста

- 7** Насадка для замешивания
- 8** Венчик для взбивания
- 9** Место крепления блендера
- 10** Мерный колпачок
- 11** Крышка блендера
- 12** Кувшин блендера

ОПИСАНИЕ ПРИБОРА

КОМПЛЕКТАЦИЯ КОМБАЙНА

Насадка-крюк для теста	1 шт.
Насадка для замешивания	1 шт.
Насадка-венчик	1 шт.
Чаша миксера	1 шт.
Крышка чаши	1 шт.
Кувшин блендера	1 шт.
Крышка блендера	1 шт.
Мерный колпачок	1 шт.

РАБОТА С МИКСЕРОМ

Перед первым использованием вымойте все аксессуары и насадки, и протрите насухо. Корпус прибора протрите сперва влажной, а затем сухой тканью.



Внимание! Всегда выключайте комбайн перед установкой или снятием насадок, чаши и крышки, а также перед откидыванием моторного отсека. Во время работы миксера запрещается помещать в чашу твердые предметы.

1. Чтобы откинуть моторный отсек, поверните рукоятку **3** вниз по часовой стрелке. Поднимите моторный отсек вверх до фиксации.

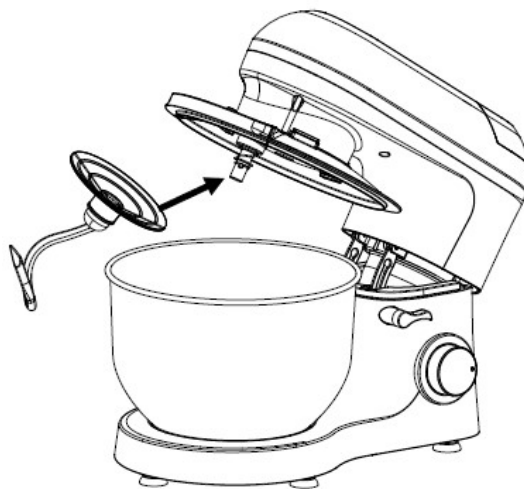


2. Присоедините крышку миксера к моторному отсеку и поверните ее, чтобы она стала на место.

3. Установите чашу миксера на подставку (Шаг 1) и поверните ее по часовой стрелке до фиксации (Шаг 2).



4. Установите необходимую насадку (крюк для теста, лопатку для смешивания или венчик) в шпиндель и поверните против часовой стрелки до фиксации.



5. Теперь в чашу можно положить необходимые ингредиенты.
Не перегружайте чашу миксера: максимальная загрузка 1,5 кг.

6. Нажмите на рукоятку **3** и опустите моторный отсек.



7. Вставьте вилку в розетку с заземлением напряжением и напряжением сети 220-240 В и частотой 50-60 Гц.
8. Включите комбайн, используя ручку регулятора скорости в диапазоне от 1 до 6 (в зависимости от вида смеси).
9. Для включения импульсного режима (замешивание с короткими перерывами) поверните и удерживайте регулятор скорости в положении «**P**». Как только Вы отпустите регулятор скорости, он автоматически вернется в положение «**0**» и комбайн выключится.

10. По окончании замешивания, установите регулятор скорости обратно в положение «0», и затем выньте вилку из сетевой розетки.
11. Нажмите рукоятку **3** вниз, чтобы откинуть моторный отсек.
12. Теперь чашу миксера можно снять.
13. Выложите смесь из чаши миксера при помощи лопатки.
14. Очистите детали в соответствии с указаниями в разделе «Чистка и уход».

ВЫБОР СКОРОСТИ ПЕРЕМЕШИВАНИЯ



Внимание! При использовании крюка для замешивания теста максимальная загрузка чаши не должна превышать 1,5 кг.

Насадка	Рисунок	Скорость	Время	Загрузка (макс.)	Комментарии
Крюк для теста		1-3	3 мин.	1000 г муки и 538 мл воды	Тяжелые смеси (дрожжевое тесто, песочное тесто и т.п.)
Насадка для замешивания		2-4	3 мин.	660 г муки и 840 мл воды	Средне-тяжелые смеси (блинное тесто, бисквитное тесто и т.п.)
Венчик		5-6	3 мин.	3 яичных белка (минимум)	Легкие смеси (сливки, яичный белок, бланманже и т.п.)

РАБОТА С БЛЕНДЕРОМ

Блендер предназначен для измельчения продуктов и приготовления из них различных смесей. Его можно использовать для приготовления супов-пюре, соусов, молочных шейков, детского питания, смешивания фруктовых и спортивных напитков и т.п.

При необходимости порежьте твердые ингредиенты на более мелкие кусочки, прежде чем помещать их в блендер.

МЕРЫ ПРЕДОСТОРОЖНОСТИ

- *До начала работы:* не вставляйте вилку в сетевую розетку пока кувшин и крышка блендера не установлены надлежащим образом.
- *По окончании работы:* отключите прибор от сети, прежде чем отсоединять кувшин блендера от корпуса комбайна.
- Температура обрабатываемых продуктов не должна превышать 80 °С.
- Для предотвращения разлива содержимого не наливайте в кувшин блендера более 1,5 л жидкости.
- Никогда не снимайте крышку с работающего блендера.
- Накрывайте кувшин блендера крышкой, прежде чем устанавливать блендер на комбайн, или отсоединять блендер от комбайна.
- **Время непрерывной работы блендера не должно превышать 3 минуты.**

УСТАНОВКА БЛЕНДЕРА

1. Снимите заглушку с верхней части моторного отсека комбайна.



2. Загрузите в кувшин блендера нужные ингредиенты.

3. Плотно закройте блендер крышкой.



4. Вставьте мерный колпачок в крышку блендера и поверните по часовой стрелке до фиксации.

5. Установите блендер на моторный отсек и зафиксируйте его, повернув против часовой стрелки до упора.

6. Установите регулятор скорости в положение «6».



В ПРОЦЕССЕ РАБОТЫ

Во время приготовления в блендер можно добавлять дополнительные ингредиенты вынув мерный колпачок из крышки блендера.

Временами может возникнуть необходимость удалить кусочки продуктов, прилипшие к внутренним стенкам кувшина.

Для этого:

- Выключите блендер и отключите его от сети.
- Снимите с кувшина крышку.
- Используйте мягкую лопатку для удаления прилипших кусочков.
- Избегайте касания лопаткой ножей блендера.
- Чтобы отсоединить кувшин блендера, поверните его по часовой стрелке.

ВАЖНЫЕ ЗАМЕЧАНИЯ



Внимание! Комбайн предназначен только для использования в быту. Использование его в коммерческих целях недопустимо, так как комбайн не рассчитан на повышенную нагрузку.

- Используйте комбайн только при комнатной температуре и нормальной влажности.
- Не перегружайте электродвигатель. После 10 минут непрерывной работы нужно сделать перерыв длительностью не менее 15 минут, чтобы дать комбайну остыть. Если смесь тяжелая (например, тесто для лапши), то длительность перерыва следует увеличить до 30 минут.
- Работа без перерыва или с перегрузкой вызовет перегрев электродвигателя, что может привести к его поломке.
- Несоблюдение перечисленных требований может привести к выходу комбайна из строя и отказу в гарантийном обслуживании.

ЧИСТКА И УХОД

- Перед началом чистки извлеките вилку из розетки. Убедитесь, что регулятор скорости находится в положение «0».
- Никогда не погружайте комбайн в воду!
- Не используйте для чистки металлическую щетку, а также агрессивные или абразивные чистящие средства.
- Внешнюю поверхность моторного отсека в случае необходимости протирайте слегка влажной тканью без применения абразивных моющих средств.



Внимание! Чашу миксера и насадки нельзя мыть в посудомоечной машине, так как под воздействием высокой температуры и агрессивных веществ они могут деформироваться и потемнеть.

- Детали комбайна, которые входят в контакт с пищей, можно промыть в мыльной воде.
- Перед сборкой комбайна после чистки тщательно просушите все детали.
- Храните комбайн в сухом и прохладном месте, недоступном для детей. Моторный отсек при этом должен находиться в зафиксированном рабочем положении.

УСТРАНЕНИЕ НЕПОЛАДОК

НЕПОЛАДКА	РЕШЕНИЕ
Комбайн не работает	<ul style="list-style-type: none">• Проверьте, хорошо ли вставлена вилка сетевого шнура в розетку.• Убедитесь, что рукоятка фиксатора моторного отсека находится в запирающем положении.• Если комбайн непрерывно работал более 10 минут, необходимо сделать перерыв, чтобы двигатель охладился.
Посторонние шумы в чаше миксера при работе (насадки задевают стенки чаши)	<ul style="list-style-type: none">• Убедитесь, что чаша миксера установлена правильно.• Убедитесь, что насадка установлена правильно и хорошо закреплена.
Крышка чаши миксера не закрывает чашу	<ul style="list-style-type: none">• Убедитесь, что крышка правильно установлена на свое место.• Убедитесь, что чаша миксера установлена правильно и хорошо зафиксирована.
Комбайн не работает на некоторых скоростях	<ul style="list-style-type: none">• Проверьте, соответствуют ли отметки на регуляторе скорости отметкам на корпусе устройства.• Верните регулятор скорости в положение «0» и заново проверьте работоспособность комбайна.
Комбайн перемещается по столешнице во время работы	<ul style="list-style-type: none">• Убедитесь, что все противоскользящие ножки на месте.• Убедитесь, что комбайн находится на гладкой и ровной рабочей поверхности.
Рукоятка фиксатора моторного отсека после установки чаши и ее крышки не вернулась в исходное положение	<ul style="list-style-type: none">• Проверьте правильность установки крышки на устройстве.• Проверьте правильность установки чаши на устройстве.

ИНФОРМАЦИЯ О ТРАНСПОРТИРОВКЕ

- Перед хранением и повторной эксплуатацией очистите и полностью просушите все части прибора. Храните прибор в сухом вентилируемом месте вдали от нагревательных приборов и прямых солнечных лучей.
- При транспортировке и хранении запрещается подвергать прибор механическим воздействиям, которые могут привести к повреждению прибора и нарушению целостности упаковки.
- Необходимо беречь упаковку прибора от попадания на нее воды и других жидкостей.

УТИЛИЗАЦИЯ

- Упаковка изготовлена из экологически чистых материалов, которые можно без ущерба для окружающей среды подвергать переработке, складировать на специальных полигонах для хранения отходов и утилизировать.
- Упаковочные материалы имеют соответствующую маркировку. Символ на изделии или на его упаковке указывает, что оно не подлежит утилизации в качестве бытовых отходов. Изделие следует сдать в соответствующий пункт приема электронного и электрооборудования для последующей утилизации.
- Соблюдая правила утилизации изделия, Вы сможете предотвратить ущерб окружающей среде и здоровью людей, который возможен вследствие ненадлежащего обращения с подобными отходами. За более подробной информацией об утилизации изделия обращайтесь к местным властям, в службу по вывозу и утилизации отходов или в магазин, в котором изделие было приобретено.



СЕРВИСНОЕ ОБСЛУЖИВАНИЕ ПОСЛЕ ПРОДАЖИ

Просим вас придерживаться следующих мер:

- При покупке товара требуйте, чтобы продавец поставил свою отметку в гарантийном талоне.
- Используйте изделие в соответствии с инструкцией по эксплуатации.
- По окончании сервисных работ, не забудьте потребовать у сервисного специалиста отметку в гарантийном талоне.
- Гарантийный срок изделия указан в гарантийном талоне, который вложен с инструкцией по эксплуатации.

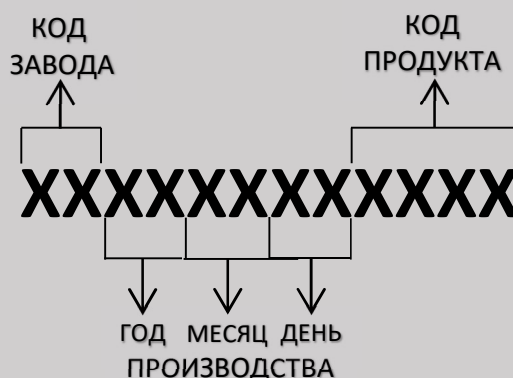
ИНФОРМАЦИЯ ОТ ПРОИЗВОДИТЕЛЯ

Каждый кухонный комбайн MAUNFELD имеет уникальный серийный номер.

Дата производства изделия указана в серийном номере изделия.

Серийный номер состоит из букв и цифр:

Пример:



Торговая марка

MAUNFELD

Тип продукции.

Кухонный комбайн
(Кухонная машина)

Модель.

MF-435WH PRO / MF-435XX PRO

Уполномоченное изготовителем
лицо.
Импортер на территории Российской
Федерации.

ООО «МАУНФЕЛД РУС»
123182, г. Москва, ул. Щукинская,
д. 2, эт. 1, пом. 170, каб. 1
www.maunfeld.ru
info@maunfeld.ru
Тел.+ 7 (495) 380-19-82

Импортер на территории Республики
Беларусь.

ООО "МАУНФЕЛД БАЙ"
220015, РБ, Минская обл., Минский
р-н, Щомыслицкий с/с, район
д. Антонишки, д. 92, корп. 1, пом. 4
www.maunfeld.by
info@maunfeld.by
Тел. +375 17 317-35-35

ИНФОРМАЦИЯ ОТ ПРОИЗВОДИТЕЛЯ

На всю электротехническую продукцию MAUNFELD распространяется действие Технического Регламента Таможенного Союза:

- | | |
|------------------|---|
| ТР ТС 004/2011 | «О безопасности низковольтного оборудования». |
| ТР ТС 020/2011 | «Электромагнитная совместимость технических средств». |
| ТР ЕАЭС 037/2016 | «Об ограничении применения опасных веществ в изделиях электротехники и радиоэлектроники». |



По всем вопросам технического обслуживания, приобретения аксессуаров, а также по вопросам, связанным с региональным сервисным обслуживанием техники MAUNFELD просим вас обращаться в ближайшую авторизованную сервисную службу. Наши специалисты помогут вам в кратчайшие сроки. Список сервисных центров смотрите на сайте:

www.maunfeld.ru

Производитель оставляет за собой право на внесение изменений в инструкции по эксплуатации.