



## Инструкция по эксплуатации



**РАДИОПРИЕМНИК  
HDRS-788**

Благодарим Вас за выбор продукции Harper. Перед началом использования ознакомьтесь с инструкцией по эксплуатации и сохраните ее на случай возникновения вопросов по обслуживанию устройства.



Молния с символом стрелы внутри равнобедренного треугольника предназначена для того, чтобы предупредить пользователя о наличии неизолированного «опасного напряжения» внутри корпуса продукта, которое может быть достаточным для того, чтобы создать риск поражения людей электрическим током

## МЕРЫ БЕЗОПАСНОСТИ И ПРЕДОСТОРОЖНОСТИ

Прибор предназначен исключительно для использования в быту и должен быть использован только по прямому назначению.

Извлеките прибор из упаковки и убедитесь в его целостности и отсутствии повреждений. Уберите упаковочные материалы (пластиковые пакеты и скрепки) подальше от детей.

Перед включением прибора в сеть электропитания убедитесь, что напряжение и частота электросети соответствует указанным на маркировке изделия.

Подключайте прибор только к источнику переменного тока в розетку с надежными контактами.

Размещайте шнур питания так, чтобы на него не наступали, не допускайте зажим кабеля какими-либо предметами.

Вилка сетевого питания радиоприемника должна быть легкодоступна для выключения. Для полного отключения радиоприемника выньте вилку кабеля питания из розетки.

При отключении радиоприемника от электросети никогда не тяните за шнур питания или сам прибор, беритесь только за сетевую вилку.

Запрещается растягивать, сгибать и скручивать шнур питания.

Запрещается заменять или наращивать шнур питания.

Не используйте шнур питания, если он поврежден.

Не используйте прибор в условиях с повышенной влажностью или рядом с водой. Запрещается погружать прибор в воду или другие жидкости, а также разбрызгивать на него воду или другие жидкости.

Необходимо следить, чтобы прибор не попадал под дождь. Попадание воды внутрь корпуса может привести к поражению электрическим током. Если это произошло, не беритесь за прибор, немедленно отключите его от электросети и обратитесь в сервисный центр для

проверки работоспособности радиоприёмника.

Не оставляйте радиоприемник под воздействием прямых солнечных лучей.

Запрещается (даже в отключенном состоянии) подвергать прибор воздействию высоких температур (выше  $+60^{\circ}\text{C}$ ), так как это может привести к повреждению внутренних элементов устройства.

Рабочая температура прибора от  $+5^{\circ}\text{C}$  до  $+35^{\circ}\text{C}$ .

Не устанавливайте на прибор или в непосредственной близости от него источники открытого огня (например, горящие свечи) или емкости с водой (например, вазы).

Чтобы гарантировать достаточную вентиляцию и нормальную работу радиоприёмника, никогда не накрывайте его тканью или другим материалом, так как недостаточная вентиляция может вызвать перегрев и/или сокращение срока службы изделия.

Не позволяйте детям помещать посторонние предметы в вентиляционные и другие отверстия.

Берегите радиоприемник от падений и ударов.

Устанавливайте прибор на ровной и устойчивой поверхности.

Запрещается разбирать прибор во избежание поражения электрическим током. Попытки самостоятельного ремонта мо-

гут привести к выходу прибора из строя или поражению электрическим током, а также снимают прибор с гарантийного обслуживания.

В приборе нет частей, которые должен обслуживать пользователь.

Если прибор нуждается в ремонте, обращайтесь исключительно в авторизованные сервисные центры.

Если прибор не используется, следует отключить его от электросети.

В динамике радиоприемника используется сильный магнит. Не храните рядом с ним магнитные карты и пропуска, кредитные карты, билеты, аудиокассеты, часы и др., т.к. магнит может привести к их размагничиванию.

При перемещении радиоприёмника из холодного места в теплое внутри него может образоваться конденсат, который при включении может привести к сбоям в работе. Поэтому перед эксплуатацией необходимо для выравнивания температуры и испарения конденсата выдержать прибор в выключенном состоянии в течение 60 минут. В случае образования конденсата запрещается вставлять вилку в сетевую розетку. Оставьте устройство выключенным на несколько часов, пока влага не испарится.

Неправильная эксплуатация или нецелевое использование изделия могут привести к риску поражения электрическим током. Рекомендуется осуществлять эксплуатацию изделия в соответствии с его техническими характеристиками. Снятие

задней крышки корпуса изделия может проводиться только квалифицированным обслуживающим персоналом. Не снимайте заднюю часть корпуса самостоятельно во избежание риска поражения электрическим током.

Используйте изделие в защищенном от дождя, влажности, воды или брызг месте. Не размещайте на изделии наполненные водой объекты, такие как ваза и т. п.

Не сгибайте и не передавливайте кабель питания изделия – повреждение медной проводки внутри кабеля питания может привести к размыканию цепи.

В случае грозы или длительного отсутствия эксплуатации устройства рекомендуется отключить кабель питания от электросети.

Если питание постоянным током не используется, рекомендуется извлечь аккумуляторы, чтобы избежать повреждения радиоприемника в случае утечки электролитической жидкости из аккумуляторов.

Не рекомендуется одновременно использовать новые и старые аккумуляторы или аккумуляторы разных видов. Во избежание загрязнения окружающей среды, использованные аккумуляторы рекомендуется утилизировать в специально предназначенных для этого местах.

## **ВНИМАНИЕ:**

**Несоблюдение требований эксплуатации и хранения может привести к преждевременному выходу прибора**

**из строя или к поражению вас электрическим током.**

## **ЭЛЕКТРОПИТАНИЕ**

Электропитание устройства может осуществляться как через сеть переменного тока, так и из источников постоянного тока. Напряжение сети переменного тока 220 В/ 50 Гц, напряжение постоянного тока 4,5 В (3 x 1,5 В аккумулятора размером R20/D).

При использовании сети переменного тока подключите гнездо кабеля питания к разъему переменного тока (11), затем подключите вилку к блоку питания или настенной штепсельной розетке.

При использовании источника постоянного тока следуйте инструкциям:

1. Руками опустите защелки на крышке гнезда для аккумуляторов и откройте крышку гнезда (12);
2. Соблюдая полярность аккумуляторов, установите 3 аккумулятора на 1,5 В R20/D;
3. Закройте крышку гнезда для аккумуляторов.

### **ПРИМЕЧАНИЕ**

*В качестве меры предосторожности рекомендуется отключить кабель питания от источника питания перед установкой аккумуляторов.*

*Рекомендуется использовать*



*электропитание от сети переменного тока, так как аккумуляторы предоставляют ограниченное количество энергии.*

## НАСТРОЙКА РАДИОПРИЕМНИКА

1. Поверните переключатель питания (6) на ВКЛ для управления устройством.
2. Установите переключатель диапазона (7) на желаемый диапазон: AM или FM. После выбора диапазона поверните кнопку настройки (9), пока шкальный указатель (4) не найдет желаемую радиостанцию на круговой шкале (3).
3. Используйте регулятор громкости (6) для увеличения или уменьшения уровня громкости.
4. Настройте предпочтительный высокий или низкий тон (8).
5. Для прослушивания радио также может быть использованы наушники. Подключите наушники к разъему для наушников (10).

## НАСТРОЙКА АНТЕННЫ

1. При прослушивании диапазона FM рекомендуется установить FM-антенну (2), чтобы улучшить сигнал.
2. При прослушивании диапазона AM радиоприемник использует встроенную ферритную антенну. Оптимальное качество приема достигается за счет поворота радиоприемника.

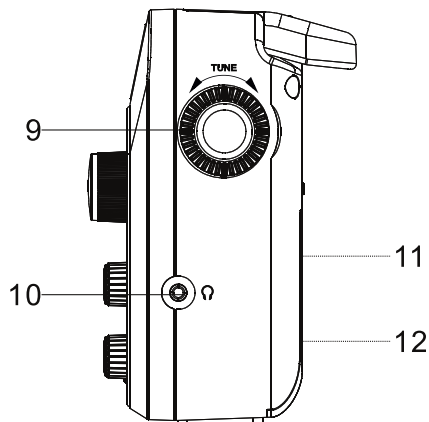
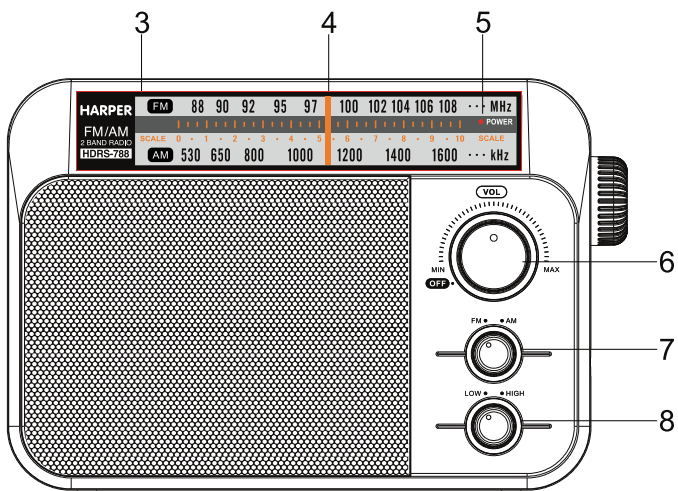
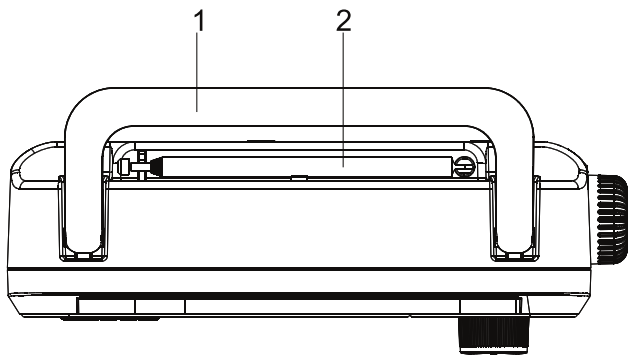
## ТЕХНИЧЕСКОЕ ОБСЛУЖИВАНИЕ

1. Рекомендуется хранить устройство в хорошо проветриваемом помещении, не использовать в местах с высокой температурой или влажностью. При уходе за радиоприемником рекомендуется проводить уборку при помощи мягкой губки без применения смазочных веществ, спиртосодержащих веществ или легкоиспаряющихся жидкостей.
2. Перед поставкой все детали изделия данного устройства прошли полную заводскую обработку смазочными веществами.

### ВНИМАНИЕ:

**Для надлежащей передачи радиоволны или прослушивания музыки через носитель, необходимо следить за состоянием аккумуляторной батареи и своевременно осуществлять ее зарядку.**

- Подключить устройство через разъем переменного тока или через адаптор 6 В постоянного тока к сети электропитания, чтобы установить время зарядки устройства на 4 часа.
- Если Вы долго не пользуетесь устройством, необходимо вынуть батарейки из отсека для батареек, чтобы предотвратить протекание батареек.



1. Ручка
2. FM-антенна
3. Шкала настройки
4. Шкальный указатель
5. Индикатор питания
6. Регулятор громкости и переключатель питания
7. Переключатель диапазона
8. Высокий и низкий тон
9. Регулятор настройки
10. Разъем для наушников
11. Разъем питания
12. Крышка гнезда для аккумуляторов

*Примечание.*

*В соответствии с постоянным усовершенствованием технических характеристик и дизайна, возможно внесение изменений без предварительного уведомления.*

## ИНФОРМАЦИЯ ОБ УТИЛИЗАЦИИ



Данное устройство разработано и изготовлено из высококачественных материалов и компонентов, которые могут быть переработаны и использованы повторно. Данный символ означает, что электрическое и электронное оборудование после окончания использования должно быть утилизировано отдельно от бытовых отходов.

## ТЕХНИЧЕСКИЕ ХАРАКТЕРИСТИКИ

Напряжение	Для переменного тока: 220 В ~50 Гц Для постоянного тока: 4,5 В (3 x 1,5 В аккумулятора размер R20/D)
Диапазон частот	FM: 88 – 108 МГц AM: 530,0 – 1600,0 КГц
Промежуточная частота	FM: 10,7 МГц AM: 465 КГц
Антенна	FM: стержневая антенна AM: встроенная ферритная стержневая антенна
Динамик	3,5 дюйма, диаметром 6 см
Максимальный выход без искажений	1 Вт
Максимальная потребляемая мощность	3 Вт
Габариты	220 x 150 x 65 мм
Вес	Приблизительно 682,8 г (без учета веса аккумуляторов)
Комплектующие	Кабель питания переменного тока 220 В – 1 шт.



Товар сертифицирован в соответствии  
с «Законом о защите прав потребителей».

Срок службы изделия – 2 года.  
Гарантийный срок – 1 год.

Гарантийное обслуживание осуществляется  
согласно прилагаемому гарантийному талону.

Гарантийный талон и руководство по эксплуатации  
являются неотъемлемыми частями данного изделия.

Дополнительную информацию о товаре  
и данные авторизованного сервисного центра  
вы можете узнать на сайте [www.harper.ru](http://www.harper.ru)

Производитель:  
Харпер Интернэшнл Трейдин Лимитед  
15Ф, Радио Сити, 505 Хэннеси Роуд,  
Козвэй Бэй, Гонконг, КНР

Сделано в КНР

