

# GALAXY LINE

Руководство по эксплуатации  
Пайдалану жөніндегі нұсқаулық

RUS

KAZ



Гриль электрический  
Электрлі қақтама

GL2977

EAC

## С ЭТОЙ МОДЕЛЬЮ ПОКУПАЮТ:



GL0559

### ЧАЙНИК ЭЛЕКТРИЧЕСКИЙ

---

- Мощность 2200 Вт
- Объем 2 л
- Скрытый нагревательный элемент из нержавеющей стали 18/10
- Корпус из термостойкого стекла
- Автоотключение при закипании
- Автоотключение при отсутствии воды
- Шкала уровня воды

### СВЕТОДИОДНАЯ ПОДСВЕТКА



GL2612

### МИНИ-ПЕЧЬ

---

- Мощность 2000 Вт
- Объем 38 л
- 4 нагревательных элемента (2 верхних, 2 нижних)
- 8 режимов работы
- Отложенный старт до 24 ч
- Цифровой дисплей
- Функция электромеханического вертела
- Внутренняя подсветка

### ПРИНАДЛЕЖНОСТИ

- Противень для выпечки
- Решетка-гриль
- Держатель для противня и решетки
- Вертел, держатель вертела

### ФУНКЦИЯ КОНВЕКЦИИ ЭЛЕКТРОННОЕ УПРАВЛЕНИЕ



GL2363

### ЧОПЕР ЭЛЕКТРИЧЕСКИЙ

---

- Мощность 500 Вт
- 2 скорости
- Импульсный режим
- Стеклопластиковая чаша объемом 1,5 л
- Двухуровневый нож из нержавеющей стали
- Прорезиненное основание
- Защита мотора от перегрева
- Лопатка в комплекте

### СТЕКЛЯННАЯ ЧАША ДУХУРОВНЕВЫЙ НОЖ



GL2645

### МУЛЬТИВАРКА

---

- Мощность 900 Вт
- Чаша с антипригарным покрытием объемом 5 л
- 11 программ
- Электронное управление
- Светодиодный дисплей
- Таймер и отложенный старт до 24 ч
- Функция «Автоматическое поддержание температуры»
- Съемный контейнер для сбора конденсата

### ПРИНАДЛЕЖНОСТИ

- Чаша, мерный стакан, ложка для перемешивания
- Половник
- Емкость для приготовления на пару

# СОДЕРЖАНИЕ / МАЗМҰНЫ

1 Общие указания	4
2 Технические требования	4
3 Комплектность	4
4 Требования безопасности	5
5 Функциональные элементы электроприбора	7
6 Подготовка к работе	8
7 Порядок работы	8
8 Техническое обслуживание	9
9 Правила хранения	9
10 Срок службы	10
11 Возможные неисправности и методы их устранения	10
12 Гарантии изготовителя	10
13 Прочая информация	12
1 Жалпы деректер	13
2 Техникалық талаптар	13
3 Жиынтықтылық	13
4 Қауіпсіздік талаптары	14
5 Электр құралының атқарымдық элементтері	16
6 Жұмысқа дайындау	17
7 Жұмыс тәртібі	17
8 Техникалық қызмет көрсету	18
9 Сақтау ережесі	18
10 Қызметтік мерзімі	19
11 Ықтимал ақаулықтар және оларды жою әдістері	19
12 Дайындаушының кепілдемесі	19
13 Өзге ақпарат	21

## Уважаемый покупатель!

Мы благодарим Вас за оказанное доверие и уверены, что Вы останетесь довольны покупкой. Техника GALAXY LINE разработана для создания атмосферы комфорта и уюта в Вашем доме.

Перед использованием прибора мы настоятельно рекомендуем Вам внимательно ознакомиться со всеми пунктами настоящего руководства по эксплуатации.

При покупке прибора необходимо удостовериться в его работоспособности, отсутствии механических повреждений, проверить комплектацию и наличие штампа торгующей организации, даты продажи и подписи продавца с номером модели и серийным номером, точно соответствующим серийному номеру на корпусе прибора.

## Құрметті сатып алушы!

Біз Сізге артқан сеніміңіз үшін алғысымызды айтамыз және Сіздің сатып алған техникаңызға көңіліңіз толатындығына сенімдіміз. GALAXY LINE техникасы Сіздің үйіңізде жайлылық атмосферасы мен қолайлылықты орнату үшін жасалған. Құралды қолдану алдында біз Сізге аталған пайдалану жөніндегі нұсқаулықтың барлық тармақтарымен мұқият танысып шығуды ұсынамыз. Құралды сатып алу кезінде оның жұмысқа қабілеттілігіне, механикалық бүлінудің жоқтығына көз жеткізу, сонымен қатар, сатушы ұйым мертабанының бар екендігін, сатылған күнін және сатушының қолтаңбасын, құралдың корпусындағы сериялық нөмірге дәл сәйкес келетін үлгінің нөмірі мен сериялық нөмірін және жиынтығын тексеру қажет.

# 1 ОБЩИЕ УКАЗАНИЯ

Гриль электрический GALAXY LINE GL2977 (далее по тексту – гриль, прибор, электроприбор, изделие) предназначен для приготовления сочных стейков, а также для обжаривания овощей, грибов, рыбы и приготовления бутербродов. С его помощью можно не только жарить, но и разогревать и размораживать продукты.

**EAC** Данный прибор соответствует требованиям: Технического регламента Таможенного союза ТР ТС 004/2011 «О безопасности низковольтного оборудования», утвержденного Решением Комиссии Таможенного союза от 16 августа 2011 г. №768; Технического регламента Таможенного союза ТР ТС 020/2011 «Электромагнитная совместимость технических средств», утвержденного Решением Комиссии Таможенного союза от 9 декабря 2011г. №879; Технического регламента Евразийского экономического союза ТР ЕАЭС 037/2016 «Об ограничении применения опасных веществ в изделиях электротехники и радиоэлектроники», утвержденного решением Совета Евразийской экономической комиссии от 18 октября 2016 г. № 113.

Храните руководство по эксплуатации в течение всего срока службы изделия. Приобретенное вами изделие может иметь некоторые отличия от настоящего руководства, не влияющие на его эксплуатацию.

## 2 ТЕХНИЧЕСКИЕ ТРЕБОВАНИЯ

Таблица 1

Наименование параметра	Значение
Номинальное напряжение	220-240 В ~
Номинальная частота	50 Гц
Мощность	1800 Вт
Длина шнура питания	85 см
Класс защиты от поражения электрическим током	I

## 3 КОМПЛЕКТНОСТЬ

Таблица 2

Наименование	Количество
Гриль электрический	1 шт.
Руководство по эксплуатации	1 шт.
Книга рецептов	1 шт.
Потребительская тара	1 шт.

## 4 ТРЕБОВАНИЯ БЕЗОПАСНОСТИ

**Безопасная и стабильная работа электроприбора гарантируется только при соблюдении следующих условий:**

4.1 Запрещается погружать в воду и другие жидкости корпус изделия или его отдельные части.

4.2 Перед подключением изделия к сети электропитания необходимо убедиться, что параметры в сети соответствуют значениям, указанным в настоящем руководстве по эксплуатации.

4.3 При отключении изделия от сети следует держаться за вилку, а не за шнур питания.

4.4 Прибор не предназначен для использования лицами (включая детей) с пониженными физическими, сенсорными или умственными способностями или при отсутствии у них жизненного опыта или знаний, если они не находятся под присмотром или не проинструктированы об использовании прибора лицом, ответственным за их безопасность. Дети должны находиться под присмотром для недопущения игр с прибором. Не следует позволять детям контактировать с изделием, даже если он выключен и отключен от сети. Избегайте присутствия детей и животных рядом с работающим изделием.

4.5 Не используйте изделие для любых иных целей, кроме указанных в данном руководстве по эксплуатации. Эксплуатация, обслуживание и хранение изделия должны осуществляться строго в соответствии с данным руководством по эксплуатации.

4.6 Не используйте изделие, если есть риск возгорания или взрыва, например, вблизи легковоспламеняющихся жидкостей или газов.

4.7 Всегда отключайте прибор от сети электропитания, если он оставлен без присмотра и перед чисткой. Также изделие нужно отключить от сети в случае любых неполадок и после окончания работы.

4.8 Необходимо следить за целостностью шнура питания и изделия. Запрещается использовать изделие при наличии повреждений.

4.9 При повреждении шнура питания, во избежание опасности, его должен заменить изготовитель или его агент, или аналогичное квалифицированное лицо. Замена шнура питания осуществляется в авторизованном сервисном центре согласно действующему тарифу.

4.10 Неправильное обращение с изделием может привести к его поломке, причинению вреда пользователю или его имуществу.

4.11 Не прикасайтесь во время работы с изделием к заземленным предметам (например, трубопроводам, радиаторам отопления, газовым плитам, холодильнику).

4.12 Не прикасайтесь к внутренней металлической части электроприбора во время работы руками и незащищенными частями тела. Также избегайте контакта с металлической частью электроприбора некоторое время после работы. Подождите, пока электроприбор остынет.

4.13 При эксплуатации электроприбора используйте ровную устойчивую поверхность вдали от источника воды.

4.14 В случае падения прибора в воду немедленно отключите его от электрической сети, вынув вилку из электрической розетки. При этом ни в коем случае не опускайте в воду руки. По вопросу дальнейшего использования прибора обратитесь в авторизованный сервисный центр.

4.15 Держите шнур питания вдали от источника нагрева, масла и острых предметов.

4.16 Использование принадлежностей, не поставляемых в комплекте с изделием, может быть небезопасным и привести к поломке изделия.

4.17 Запрещается ставить прибор под навесными шкафчиками, полками, а также рядом с легковоспламеняющимися предметами, такими как занавески, обивка, шторы.

4.18. Во избежание перегрева прибора не ставьте его в угол или вплотную к стене.

4.19 Запрещается пользоваться фольгой при приготовлении пищи во избежание повреждения или загрязнения рабочей поверхности прибора.

4.20 Во избежание опасности, вызываемой случайным перезапуском термовыключателя, прибор не должен питаться через внешнее выключающее устройство, такое как таймер, или быть подключен к сети, которая, как правило, включается и выключается коммунальными службами.

4.21 В случае явной или предполагаемой неисправности изделия следует обратиться в авторизованный сервисный центр для диагностики и ремонта изделия.

4.22 Прибор не предназначен для работы от внешнего таймера или отдельной системы дистанционного управления. При работе прибора температура доступных поверхностей может быть высокой.

**ВНИМАНИЕ!** Изделие предназначено только для бытового использования.

**ВНИМАНИЕ!** Запрещается пользоваться электроприбором в состоянии алкогольного или наркотического опьянения или в иных условиях, мешающих объективному восприятию действительности, и не следует доверять электроприбор людям в таком состоянии или в таких условиях!

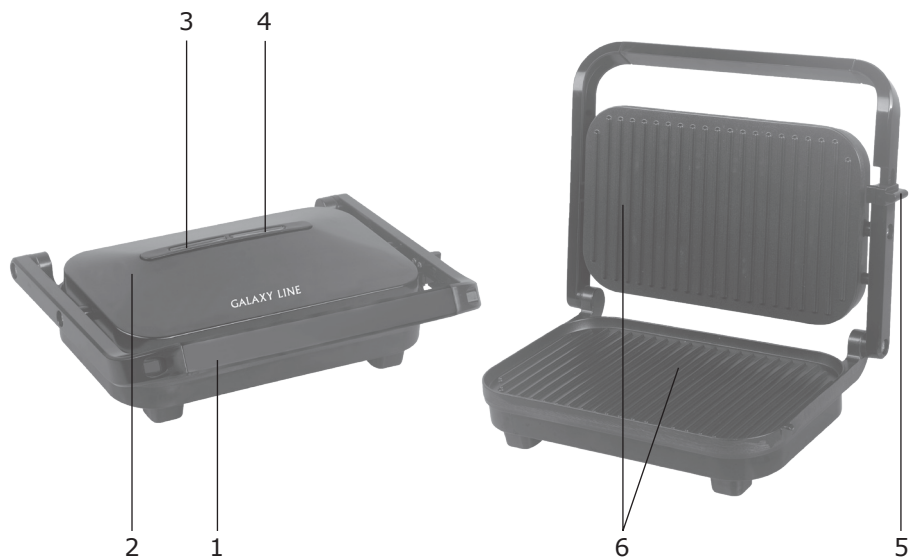
**ВНИМАНИЕ!** Данное руководство по эксплуатации не может предусмотреть все возможные нештатные ситуации, которые могут возникнуть в процессе эксплуатации данного прибора. Пользователь должен самостоятельно соблюдать меры техники безопасности при работе с электроприбором!



**Осторожно!  
Горячая  
поверхность!**

Поверхности прибора могут стать горячими в ходе использования!

## 5 ФУНКЦИОНАЛЬНЫЕ ЭЛЕМЕНТЫ ЭЛЕКТРОПРИБОРА



1. Ручка
2. Корпус
3. Индикатор сети
4. Индикатор нагрева
5. Фиксатор
6. Рабочая поверхность

## 6 ПОДГОТОВКА К РАБОТЕ

- 6.1 Извлеките электроприбор из коробки и удалите упаковочный материал.
- 6.2 Внимательно прочтите руководство по эксплуатации.
- 6.3 Проверьте комплектацию, целостность изделия и шнура питания.
- 6.4 Протрите корпус и рабочую поверхность сначала влажной салфеткой, а затем сухой тканью.
- 6.5 Полностью размотайте шнур питания.
- 6.6 Смажьте рабочую поверхность маслом, включите прибор в сеть. Загорится индикатор сети. Дайте прибору прогреться в течение 5 минут. Отключите электроприбор от сети, дайте ему остыть.

**ВНИМАНИЕ!** Появление постороннего запаха и дыма при первом использовании не является следствием неисправности прибора.

- 6.7 Удалите остатки масла салфеткой или мягкой тканью.
- 6.8 Электроприбор готов к использованию.

## 7 ПОРЯДОК РАБОТЫ

### 7.1 Общий порядок работы

- 7.1.1 Установите электроприбор на ровную устойчивую поверхность.
- 7.1.2 Убедившись в том, что параметры электросети соответствуют данным, указанным на приборе, подключите прибор к сети.
- 7.1.3 Загорится индикатор нагрева. Дайте прибору нагреться. Когда индикатор нагрева потухнет, прибор готов к работе.
- 7.1.4 Раскройте прибор и смажьте рабочую поверхность маслом, используя кулинарную кисточку.

**ВНИМАНИЕ!** Открывая прибор, держитесь за ручку и всегда используйте прихватки, во избежание получения ожогов.

- 7.1.5 Поместите мясо, овощи на нижнюю поверхность и закройте крышку. В процессе работы индикатор нагрева будет периодически включаться и выключаться, поддерживая необходимую температуру.

**ВНИМАНИЕ!** Во избежание повреждения покрытия для переворачивания используйте пластиковую или деревянную лопатку.

**ВНИМАНИЕ!** Не режьте продукты непосредственно на поверхности прибора и не готовьте продукты в фольге.

### 7.2 Завершение работы

После использования отключите прибор от сети. Откройте прибор и дайте ему остыть в течение примерно часа.



## 8 ТЕХНИЧЕСКОЕ ОБСЛУЖИВАНИЕ

8.1 Убедитесь, что прибор отключен от электросети и остыл, перед тем как его почистить и промыть.

8.2 Для чистки электроприбора не используйте чистящие средства, которые могут повредить поверхность электроприбора. Корпус электроприбора рекомендуется протирать влажной тряпкой.

8.3 С помощью лопатки (не поставляется в комплекте) очистите поверхность от остатков продуктов и жидкости. Очистите поверхность гриля с помощью влажной ткани, а затем протрите сухой тканью.

**ВНИМАНИЕ!** Запрещается мыть прибор под краном.

## 9 ПРАВИЛА ХРАНЕНИЯ

Хранить изделие необходимо при температуре окружающей среды от 0°C до +40°C и относительной влажности воздуха не более 80% в месте, недоступном для детей и животных.

Во избежание повреждений перевозите изделие только в заводской упаковке. После транспортировки или хранения изделия при пониженной температуре необходимо выдержать его при комнатной температуре не менее двух часов.

При перевозке, погрузке, разгрузке и хранении изделия следует руководствоваться, помимо изложенных в руководстве по эксплуатации, следующими требованиями:

- запрещается подвергать изделие существенным механическим нагрузкам, которые могут привести к повреждению изделия и /или нарушению его упаковки;

- необходимо избегать попадания на упаковку изделия воды и других жидкостей.

Все поверхности изделия должны быть сухими.

Оберегайте изделие от значительных перепадов температур и воздействия прямых солнечных лучей.

### 9.1 Утилизация



Неправильная утилизация изделия наносит непоправимый вред окружающей среде. Не выбрасывайте неисправное изделие, а также отработанные элементы питания вместе с бытовыми отходами. Обратитесь для этих целей в специализированный пункт утилизации.

Адреса пунктов приема бытовых изделий, оборудования и отработанных элементов питания на переработку Вы можете получить в муниципальных службах Вашего населенного пункта.

## 10 СРОК СЛУЖБЫ

Данное изделие при соблюдении всех требований, указанных в настоящем руководстве, должно прослужить не менее 3-х лет.

Изготовитель обращает внимание покупателей, что при эксплуатации изделия в рамках личных нужд и соблюдений правил пользования, приведенных в данном руководстве по эксплуатации, срок службы изделия может значительно превысить указанный в настоящем руководстве.

Изготовитель оставляет за собой право вносить в конструкцию и комплектацию изменения, не ухудшающие эксплуатационные качества изделия.

**Срок службы прибора составляет 3 года.**

## 11 ВОЗМОЖНЫЕ НЕИСПРАВНОСТИ И МЕТОДЫ ИХ УСТРАНЕНИЯ

Если прибор вышел из строя, не следует пытаться отремонтировать его самостоятельно. Настоятельно рекомендуется обратиться в авторизованный сервисный центр.

## 12 ГАРАНТИИ ИЗГОТОВИТЕЛЯ

**Обращаем Ваше внимание, что в течение гарантийного срока электроприбор будет принят на бесплатное сервисное обслуживание или ремонт при соблюдении следующих условий:**

Гарантийные обязательства осуществляются при наличии правильно заполненного гарантийного талона с указанием в нем даты продажи, серийного номера, печати (штампа) торгующей организации, подписи продавца. При отсутствии у Вас правильно заполненного гарантийного талона мы будем вынуждены отклонить Ваши претензии по качеству данного изделия. Во избежание недоразумений убедительно просим Вас перед началом работы с изделием внимательно ознакомиться с руководством по эксплуатации. Обращаем Ваше внимание на исключительно бытовое назначение изделия. Условия гарантии не предусматривают периодическое техническое обслуживание на дому у владельца.

Правовой основой настоящих гарантийных условий является действующее законодательство Российской Федерации, в частности, последняя редакция Федерального закона «О защите прав потребителей» и Гражданский кодекс Российской Федерации.

Гарантийный срок эксплуатации изделия составляет 24 месяца. Этот срок исчисляется со дня продажи через розничную сеть.

Наши гарантийные обязательства распространяются только на неисправности, выявленные в течение гарантийного срока, и обусловленные производственными, технологическими и конструктивными дефектами, т. е. допущенными по вине компании-изготовителя.

## 12.1 Гарантийные обязательства не распространяются на:

12.1.1 Неисправности изделия, возникшие в результате:

- несоблюдения пользователем предписаний руководства по эксплуатации;
- механического повреждения, вызванного внешним или любым другим воздействием;
- применения изделия не по назначению;
- неблагоприятных атмосферных и внешних воздействий на изделие, таких как дождь, снег, повышенная влажность, нагрев, агрессивные среды, несоответствие параметров питающей электросети требованиям руководства по эксплуатации;
- попадания внутрь изделия инородных предметов или засорения вентиляционных отверстий большим количеством отходов, таких как остатки продуктов, жидкости и т.п.
- использования принадлежностей, расходных материалов и запчастей, не предусмотренных технологической конструкцией данной модели, не рекомендованных или не одобренных производителем.

12.1.2 Изделия, подвергавшиеся вскрытию, ремонту или модификации неуполномоченными на то лицами.

12.1.3 Неисправности, возникшие вследствие ненадлежащего обращения или хранения изделия, такие как:

- наличие ржавчины на металлических элементах изделия;
- обрывы и надрезы шнура питания,
- сколы, царапины, сильные потертости корпуса, пластиковых частей изделия и др.

12.1.4 Неисправности, возникшие в результате перегрузки изделия, повлекшей выход прибора из строя.

12.1.5 Изделия без читаемого серийного номера.

12.1.6 Расходные материалы, сменные детали, узлы, подлежащие периодической замене, а также аксессуары и комплектующие, поставляемые в комплекте с электроприбором.

12.1.7 К безусловным признакам перегрузки относятся:

- деформация или оплавление деталей и узлов изделия;
- потемнение или обугливание изоляции проводов.

Обращаем Ваше внимание, что доставка изделия в сервисный центр и из него осуществляется конечным потребителем (владельцем) или за его счет. Техническое освидетельствование прибора на предмет установления гарантийного случая производится только в авторизованном сервисном центре. Список сервисных центров можно узнать у продавца или на сайте [www.galaxy-tecs.ru](http://www.galaxy-tecs.ru).

**ВНИМАНИЕ!** При покупке изделия требуйте проверки комплектности и исправности, а также правильного заполнения гарантийного талона.

## 13 ПРОЧАЯ ИНФОРМАЦИЯ

**Импортер:** ООО «Омега»

**Адрес:** 432048, Российская Федерация, Ульяновская область, г.о. город Ульяновск, г. Ульяновск, ул. Локомотивная, зд.14А

**Адрес электронной почты:** mail@simbirsk-crown.ru

**Телефон:** +78422324242

**Изготовитель:** Нинбо Аеон Илектрик Эплайэнсиз Ко., Лтд

**Адрес:** №419, Юй`ань Рэуд, Тяньюань Таун, Цыси, Чжэцзян, Китай  
Сделано в КНР

Сделано в КНР

**Дата изготовления указана на серийном номере лейбла (информационная табличка), расположенном на самом изделии. В соответствии со стандартом изготовителя серийный номер содержит - импортер и номер заказа/ месяц год изготовления / порядковый номер изделия.**

# 1 ЖАЛПЫ ДЕРЕКТЕР

Электрлі қақтама GALAXY LINE GL2977 (ары қарай мәтін бойынша – қақтама, құрал, электр құралы, бұйым) шырынды стейктерді дайындауға, сонымен бірге көкөністерді, саңырауқұлақтарды, балықтарды және бутербродтарды қуыруға арналған. Оның көмегімен өнімдерді қуырып қана емес, сонымен қатар ысытуға және мұзын ерітуге де болады.

## **EAC** **Өнім Кедендік одақтың келесі техникалық регламенттеріне сәйкес болады:**

Кеден одағы Комиссиясының 2011 жылдың 16 тамызындағы №768 Шешімімен бекітілген ТР ТС 004/2011 «Төмен вольтты жабдықтардың қауіпсіздігі туралы» Кеден одағының техникалық регламентіне;  
Кеден одағы Комиссиясының 2011 жылдың 9 желтоқсанындағы №879 Шешімімен бекітілген ТР ТС 020/2011 «Техникалық құралдардың электромагниттік үйлесімділігі» Кеден одағының техникалық регламентіне;  
Еуразиялық экономикалық комиссиясы кеңесінің 2019 жылдың 18 қазанындағы №113 шешімімен бекітілген Еуразиялық экономикалық одақтың ЕАЭО ТР 037/2016 «Электротехника және радиоэлектроника бұйымдарында қауіпті заттарды қолдануды шектеу туралы» техникалық регламенті.  
Пайдалану жөніндегі нұсқаулықты бұйымның барлық қызметтік мерзімі ішінде сақтаңыз. Сіз арқылы сатып алынған бұйым осы нұсқаулықтан оның пайдаланылуына әсер етпейтін кейбір ерекшеліктерге ие болуы мүмкін.

# 2 ТЕХНИКАЛЫҚ ТАЛАПТАР

1 Кесте

Параметрдің атауы	Мәні
Номиналды кернеу	220-240 В ~
Номиналды жиілік	50 Гц
Қуаты	1800 Вт
Қуат беру баусымының ұзындығы	85 см
Электр тоғымен зақымдалудан қорғаныс класы	I

# 3 ЖИЫНТЫҚТЫЛЫҚ

2 Кесте

Атауы	Саны
Электрлі қақтама	1 дана
Пайдалану жөніндегі нұсқаулық	1 дана
Рецептер кітабы	1 дана
Тұтынушылық ыдыс	1 дана

## 4 ҚАУІПСІЗДІК ТАЛАПТАРЫ

### **Электр құралының қауіпсіз және тұрақты жұмысы на тек келесі шарттарды сақтаған кезде ғана кепілдік беріледі:**

4.1 Бұйымның корпусын және оның жекелей бөліктерін суға және басқа да сұйықтықтарға батыруға тыйым салынады.

4.2 Бұйымды қуат беру желісіне қосудың алдында желі параметрлерінің осы пайдалану жөніндегі нұсқаулықта көрсетілген мәндерге сәйкес екендіктеріне көз жеткізіп алыңыз.

4.3 Бұйымды желіден ажырату кезінде қуат беру баусымынан емес ашадан ұстау керек.

4.4 Құрал физикалық, сенсорлық немесе ойлау қабілеттері төмендеген немесе оларда өмірлік тәжірибе мен білімдері болмаса, егер олар қарауда болмаса немесе оларға олардың қауіпсіздігіне жауапты тұлғалар арқылы құралды қолдану жөніндегі нұсқамалық жүргізілмесе, тұлғалармен балаларды қоса алғанда) қолданылуға арналмаған. Балалар құралмен ойнауына жол бермеу үшін қарауда болуы керек. Егер ол тіпті желіден ажыратылған болса да, балалардың бұйымға жанасуларына рұқсат бермеу керек. Жұмыс істеп тұрған бұйымның жанында балалар мен жануарлардың болуына жол бермеңіз.

4.5 Бұйымды осы нұсқаулықта аталғандардан басқа мақсаттар үшін қолданбау керек. Бұйыммен жұмыс істеу, сақтау және күтім жасау осы пайдалану жөніндегі нұсқаулыққа қатаң сәйкес жүргізілуі керек.

4.6 Бұйымды егер жану немесе жарылыс қаупі бар болса, мәселен тез тұтанатын сұйықтықтардың немесе газдардың жанында қолданбаңыз.

4.7 Егер ол қараусыз қалдырылса және тазалаудың алдында құралды әрдайым қуат беруші желіден ажыратып отырыңыз. Сонымен бірге құралды кез келген ақаулықтар орын алған жағдайда және жұмыс аяқталғаннан кейін желіден ажырату қажет.

4.8 Қуат беру баусымының және бұйымның бүтіндігін қадағалау қажет. Бұйымды бүлінулер болған кезде қолдануға тыйым салынады.

4.9 Қуат беру баусымы бүлінген кезде қауіптерге жол бермеу үшін оны дайындаушы немесе оның агенті, немесе аналогтік біліктік тұлға ауыстыруы керек. Қуат беру баусымын ауыстыру қолданыстағы тарифқа сай автотрландырылған сервистік орталықта жүзеге асырылады.

4.10 Бұйымға қате қарау оның бұзылуына, қолданушыға немесе оның мүлігіне зиян тигізуге әкеліп соқтыруы мүмкін.

4.11 Бұйымның жұмысы кезінде жерге тұйықталған заттарға жанаспаңыз (мәселен, құбыржолдарға, жылыту радиаторларына, газ плиталарына, тоңазытқышқа).

4.12 Электр құралының жұмысы кезінде қолдармен және дененің қорғалмаған бөліктерімен ішкі және сыртқы металл бөліктеріне жанаспаңыз. Сонымен бірге жұмыстан кейін біраз уақыт электр құралының металл бөлігіне жанасудан аулақ болыңыз. Электр құралының суынуын тосыңыз.

4.13 Электр құралын пайдалану кезінде су көзінен алыста тегіс орнықты бетті қолданыңыз.

4.14 Құрал суға түсіп кеткен жағдайда ашаны электр розеткіден шығарумен оны тез арада электр желісінен ажыратыңыз. Бұл ретте ешбір жағдайда

суға қолдарыңызды салмаңыз. Құралды одан әрі қолдану мәселесі бойынша авторландырылған сервистік орталыққа жүгініңіз.

4.15 Қуат беру баусымын қызу көзінен, майдан және өткір заттардан алыс ұстаңыз.

4.16 Бұйыммен жиынтықта жеткізілмеген керек-жарақтарды қолдану қауіпті болуы және бұйымның істен шығуына әкеліп соқтыруы мүмкін.

4.17 Құралды аспалы кішкене шкафтарға, сөрелерге, сонымен бірге перделер, қаптауыштар секілді тез тұтанатын заттардың жанына қоюға тыйым салынады.

4.18 Құралдың қызып кетуін болдырмау үшін оны бұрышқа немесе қабырғаға тығыздап қоймау керек.

4.19 Құралдың жұмыс бетінің бүлінуін немесе ластануын болдырмау үшін тағамды дайындау кезінде жұқалтырды қолдануға тыйым салынады.

4.20 Термоажыратқыштың кездейсоқ іске қосылуымен шақырылатын қауіптерге жол бермеу үшін құралға таймер секілді сырттай сөндіруші құрылғы арқылы қуат берілмеу керек немесе әдетте, коммуналдық қызметтермен іске қосылатын және сөндірілетін желіге қосылмауы тиіс.

4.21 Өнімнің ақаулары анық немесе күдікті болған жағдайда, өнімді диагностикалау және жөндеу бойынша қызмет көрсету орталығына хабарласыңыз.

4.22 Құралдар сыртқы таймерден немесе қашықтықтан басқарудың жеке жүйесінен жұмыс істеуге арналмаған. Құралдың жұмысы кезінде қолжетімді беттердің температурасы жоғары болуы мүмкін.

**НАЗАР АУДАРЫҢЫЗ!** Бұйым тек тұрмыстық қолдануға арналған.

**НАЗАР АУДАРЫҢЫЗ!** Аталған пайдалану жөніндегі нұсқаулық осы бұйымды пайдалану процесінде орын алуы мүмкін штаттық емес оқиғалардың барлығын бірдей қарастыра алмайды. Қолданушы электр құралымен жұмыс істеу кезінде қауіпсіздік техникасы шараларын өздігінен сақтауы керек!

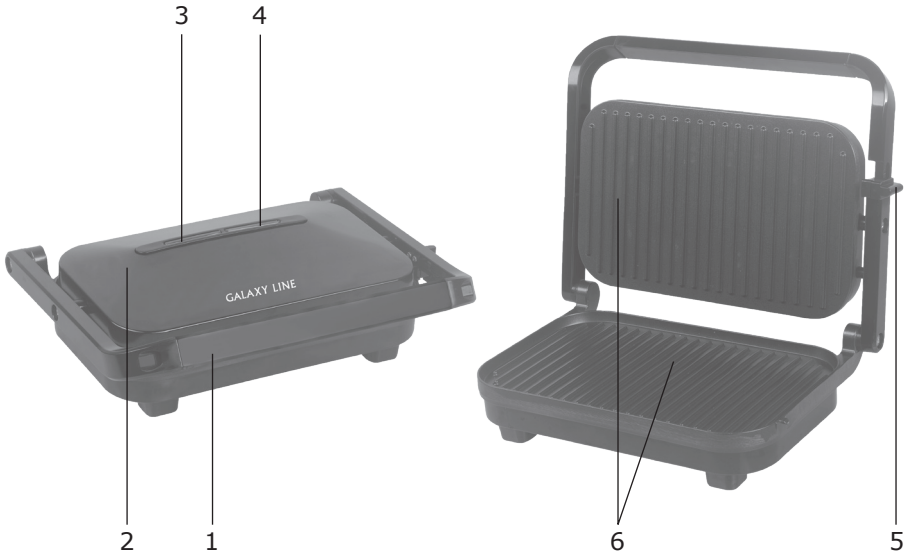
**НАЗАР АУДАРЫҢЫЗ!** Электр құралын алкогольдік немесе есірткілік массаю шарттарында, немесе ақиқатты объективт қабылдауға кедергі жасашушы басқа да шарттарда қолданбау керек, және құралды осындай күйдегі немесе шарттардағы адамдарға сеніп тапсырмау керек!



**Абайлаңыз!  
Ыстық бет!**

Құралдың беттері қолдану кезінде өте ыстық болулары мүмкін!

# 5 ЭЛЕКТР ҚҰРАЛЫНЫҢ АТҚАРЫМДЫҚ ЭЛЕМЕНТТЕРІ



1. Тұтқа
2. Корпус
3. Желі индикаторы
4. Қызу индикаторы
5. Фиксатор
6. Жұмыс беті



## 6 ЖҰМЫСҚА ДАЙЫНДАУ

6.1 Электр құралын қораптан шығарыңыз және қаптаушы материалды (бар болған жағдайда) алып тастаңыз.

6.2 Нұсқаулықты мұқият оқып шығыңыз.

6.3 Жиынтықтылығы, бұйымның және қуат беру баусымының бүтіндігін тексеріңіз.

6.4 Корпусты және жұмыс бетін алдымен дымқыл майлықпен, сосын құрғақ матамен сүртіңіз.

6.5 Желілік сымды барлық ұзындығына тарқатыңыз.

6.6 Жұмыс бетін майлаңыз, құралды желіге қосыңыз. Желі индикаторы жанады. Құралды 5 минуттай алдын-ала қыздырып алу ұсынылады. Электр құралын желіден ажыратыңыз, оны суытыңыз.

**НАЗАР АУДАРЫҢЫЗ!** Бірінші рет қолдану кезінде бөгде иіс пен түтіннің пайда болуы құрал ақаулығының салдары болып табылмайды.

6.7 Май қалдықтарын майлықпен немесе жұмсақ шүберекпен кетіріңіз.

6.8 Электр құралы қолдануға дайын.

## 7 ЖҰМЫС ТӘРТІБІ

### 7.1 Жалпы жұмыс тәртібі

7.1.1 Электр құралын тегіс орнықты бетке орнатыңыз.

7.1.2 Электр желісі параметрлерінің құралда көрсетілген деректерге сәйкестігіне көз жеткізе отырып, электр құралын желіге қосыңыз.

7.1.3 Қызу индикаторлары жанады. Құралды қыздырып алыңыз. Қызу индикаторы сөнген кезде құрал жұмысқа дайын болады.

7.1.4 Құралды ашыңыз және жұмыс бетін аспаздық жаққышты қолданумен маймен майлаңыз.

**НАЗАР АУДАРЫҢЫЗ!** Құралды ашу кезінде тұтқасынан ұстаңыз және күйіп қалуларды болдырмау үшін әрдайым тұтқыштарды қолданыңыз.

7.1.5 Етті, көкөністерді төменгі бетке орналастырыңыз. Жұмыс процесінде қызу индикаторы қажетті температураны қолдаумен мезгіл-мезгіл іске қосылатын және сөндірілетін болады.

**НАЗАР АУДАРЫҢЫЗ!** Жабынның бүлінуін болдырмау үшін аудару үшін пластик не месе ағаш күрекшені қолданыңыз.

**НАЗАР АУДАРЫҢЫЗ!** Өнімдерді тікелей құралдың бетінде кеспеңіз және өнімдерді жұқалтырда дайындамаңыз.

### 7.2 Жұмыс аяқталғаннан кейін

Қолданудан кейін құралды желіден ажыратыңыз. Құралды ашыңыз және оны шамамен бір сағаттай суытыңыз.

## 8 ТЕХНИКАЛЫҚ ҚЫЗМЕТ КӨРСЕТУ

8.1 Оны тазалаудың және жуудың алдында құралдың электр желісінен ажыратылғанына және суығандығына көз жеткізіңіз.

8.2 Электр құралын тазалау үшін электр құралының бетін бұлдіруі мүмкін тазартқыш құралды қолданбаңыз. Электр құралының корпусын дымқыл шүберекпен сүрту.

8.3 Күрекшенің көмегімен (жиынтықта жеткізілмейді) бе тті өнімдердің және сұйықтықтардың қалдықтарынан тазалаңыз. Қақтама бетін дымқыл матаның көмегімен тазалаңыз, сосын құрғақ матамен сүртіңіз.

**НАЗАР АУДАРЫҢЫЗ!** Құралды шүмектің астында жууға тыйым салынады.

## 9 САҚТАУ ЕРЕЖЕСІ

Бұйымды 0°C-тан +40°C-қа дейінгі қоршаған ортаның температурасы кезінде және 80%-дан аспайтын ауаның салыстырмалы ылғалдылығында сақтау керек. Бүлінудерді болдырмау үшін бұйымды тек зауыттық қаптамада ғана тасымалдаңыз. Тасымалдаудан немесе төмендетілген температурада сақтаудан кейін бұйымды оны бөлме температурасында кем дегенде екі сағаттай ұстау керек. Бұйымды тиеу, түсіру және сақтау кезінде пайдалану жөніндегі нұсқаулықта мазмұндалғандардан басқа келесі талаптарды басшылыққа алу керек:

- бұйымның бүлінуіне және/немесе оның қаптамасының бұзылуына әкеліп соқтыруы мүмкін елеулі механикалық жүктемелерге бұйымды ұшыратуға тыйым салынады;

- бұйымның қаптамасына судың және басқа да сұйықтықтардың тиіп кетулерін болдырмау қажет. Бұйымның барлық беттері құрғақ болулары керек. Бұйымды температураның елеулі айырмаларынан және тікелей күн сәулелерінен қорғаңыз.

### 9.1 Кәдеге жарату



Бұйымды қате кәдеге жарату қоршаған ортаға орны толғысыз зиян келтіреді. Ақаулы бұйымды сонымен бірге пайдаланылған қуат беру элементтерін тұрмыстық қалдықтармен бірге лақтырмаңыз. Осы мақсаттар үшін мамандандырылған кәдеге жарату орталығына жүгініңіз. Сіз тұрмыстық бұйымдарды, жабдықтарды және пайдаланылған қуат беру элементтерін қайта өңдеуге қабылдаушы бекеттердің мекен-жайларын Сіздегі елді мекендегі муниципалдық қызметтен ала аласыз.

## 10 ҚЫЗМЕТТІК МЕРЗІМІ

Аталған бұйым осы нұсқаулықта көрсетілген барлық талаптарды сақтау кезінде кем дегенде 3 жыл жұмыс істеуі керек. Дайындаушы сатып алушылардың назарын бұйымды жеке мақсаттар аясында пайдалану кезінде және осы пайдалану жөніндегі нұсқаулықта келтірілген қолдану ережелерінің сақталуы бұйымның осы нұсқаулықта аталған қызметтік мерзімін айтарлықтай ұзартуы мүмкін екендігіне аудартады. Дайындаушы өзіне құрылымына және жиынтықтылауға бұйымның пайдаланушылық қасиетін нашарлатпайтын өзгерістерді енгізу құқығын қалдырады.

**Құралдың қызметтік мерзімі 3 жылды құрайды.**

## 11 ЫҚТИМАЛ АҚАУЛЫҚТАР ЖӘНЕ ОЛАРДЫ ЖОЮ ӘДІСТЕРІ

Егер электр құралы істен шықса, оны өздігіңізден жөндеуге тырыспаңыз. Міндетті түрде авторландырылған сервистік орталыққа баруды ұсынамыз.

## 12 ДАЙЫНДАУШЫНЫҢ КЕПІЛДЕМЕСІ

**Сіздің назарыңызды барлық кепілдікті мерзімнің ішінде электр құралы келесі шарттардың сақталуы кезінде тегін сервистік қызмет көрсетуге немесе жөндеуге қабылданатын болатындығына аудар-тамыз:**

Кепілдікті міндеттеме онда сатылған күні, сериялық нөмірі, сатушы ұйымның мөрі (мөртабаны), сатушының қолы көрсетілген дұрыс толтырылған кепілдік талоны болған кезде жүзеге асырылады. Сізде дұрыс толтырылған кепілдік талоны болмаған кезде біз Сіздің аталған бұйымның сапасы бойынша наразылықтарыңыздан бас тартуға мәжбүр боламыз. Түсінбеушіліктерді болдырмау үшін Сізден бұйыммен жұмысты бастауды алдында пайдалану жөніндегі нұсқаулықпен танысып шығуды өтінеміз.

Сіздің назарыңызды бұйымның тек тұрмыстық тағайындалуына аударамыз. Кепілдік шарттары иегердің үйінде мезгілдік техникалық қызмет көрсетуді қарастырмайды.

Осы кепілдікті шарттардың құқықтық негізі қолданыстағы Ресей Федерациясының заңнамасы, атап айтқанда, «Тұтынушылардың құқықтарын қорғау туралы» Федералдық Заңның соңғы редакциясы және Ресей Федерациясының Азаматтық кодексі болып табылады.

Бұйымның пайдаланудың кепілдікті мерзімі 24 айды құрайды. Бұл мерзім бөлшек сауда желісі арқылы сатып алынған күннен бастап есептеледі. Біздің кепілдікті міндеттемелер тек кепілдікті мерзімнің ішінде анықталған және өндірістік технологиялық және конструктивтік ақаулармен шарттас, яғни компания-дайындаушы арқылы жол берілген ақауларға ғана таралады.

**12.1 Кепілдікті міндеттемелер келесілерге таралады:**

12.1.1 Келесінің нәтижесінде орын алған ақаулықтар:

- қолданушының пайдалану жөніндегі нұсқаулықтың ұйғарымдарын сақтамауы;
- сыртқы немесе кез келген басқа әсерлерден шақырылған механикалық бүлінулер;
- бұйымды тағайындалуы бойынша қолданбау,
- бұйымға жаңбыр, қар, жоғары ылғалдылық, қызу, агрессивтік орталар, қуат беруші электр желісі параметрлерінің пайдалану жөніндегі нұсқаулықтың талаптарына сәйкессіздігі секілді жағымсыз атмосфералық және сыртқы әсерлер;
- аталған үлгінің технологиялық конструкциялары арқылы қарастырылмаған, өндіруші арқылы ұсынылмаған немесе мақұлданбаған керек-жарақтарды, шығын материалдарын және косалқы бөлшектерді қолдану.

12.1.2 Ашуға, жөндеуге немесе түрлендіруге оларға уәкілетті емес тұлғалар арқылы ұшыраған бұйымдар.

12.1.3 Бұйымда лайықсыз пайдаланудың немесе сақтаудың салдарынан пайда болған ақаулықтарға:

- бұйымның металл элементтерінде тоттардың болуы;
- қуат беру баусымының үзілулері мен кесіктері;
- сызаттар, жарықшақтар, корпустың күшті үйкелістері, бұйымның пластик бөліктері және бас.

12.1.4 Бұйымның асқын жүктелуінің нәтижесінде пайда болған, құралдың істен шығуына әкеліп соқтырған ақаулықтар.

12.1.5 Сериялық нөмірі оқылмайтын бұйымға.

12.1.6 Мезгілдік ауыстыруға жататын шығын материалдары, алынбалы бөлшектер, тораптар, сонымен бірге электр құралымен жиынтықта жеткізілетін керек-жарақтар және толымдаушылар.

12.1.7 Асқын жүктелудің сөзсіз белгілеріне жататындар:

- бұйымның бөлшектері мен тораптарының деформациялануы мен балқуы;
- сымдарды оқшаулағыштардың қарауы немесе күйі.

Сіздің назарыңызды бұйымды сервистік орталыққа және одан жеткізудің соңғы тұтынушы (иегері) арқылы немесе оның қаражатының есебінен жүзеге асырылатындығына аудартамыз.

Құралға кепілдік жағдайды орнату бойынша техникалық куәландыру тек авторландырылған сервистік орталықта ғана жүргізіледі. Сервистік орталықтардың тізімін сатушыдан немесе **www.galaxy-tecs.ru**. сайтынан білуге болады.

**НАЗАР АУДАРЫҢЫЗ!** Бұйымды сатып алу кезінде жиынтықтылығы мен дұрыстығын тексеруді, сонымен қатар кепілдік талонның дұрыс толтырылуын талап етіңіз.

## 13 ӨЗГЕ АҚПАРАТ

**Импорттаушы:** «Омега» ЖШҚ

**Мекенжай:** 432048, Ресей Федерациясы, Ульяновск облысы, қ.о. Ульяновск қаласы, Ульяновск қ., Локомотивная көш., ғим.14А

**Электрондық поштаның мекенжайы:** mail@simbirsk-crown.ru

**Телефон:** +78422324242

**Дайындаушы:** Нинбо Аеон Илектрик Эплайэнсиз Ко., Лтд

**Мекен-жай:** №419, Юй`ань Рэуд, Тяньюань Таун, Цыси, Чжэцзян, Қытай  
ҚХР жасалған

ҚХР жасалған.

**Дайындалған күні бұйымның өзінде орналасқан лейблдың (ақпараттық тақтайша) сериялық нөмірінде орналасқан. Дайындаушының стандартына сәйкес сериялық нөмір - импорттаушыдан және тапсырыс нөмірінен / дайындалған жылы мен айынан / бұйымның реттік нөмірінен тұрады.**