

CENTEK®

СТ-1458

ПАРОВАРКА

STEAMER

ҚАМТАМАСЫЗ

ՇՈԳԵԽԱՇԻՉ

КОШ КАЗАН

РУКОВОДСТВО ПОЛЬЗОВАТЕЛЯ

INSTRUCTION MANUAL

ҚОЛДАНУШЫ НҰСҚАУЛЫҒЫ

ՕԳՏԱԳՈՐԾՈՂԻ ՁԵՌՆԱՐԿԸ

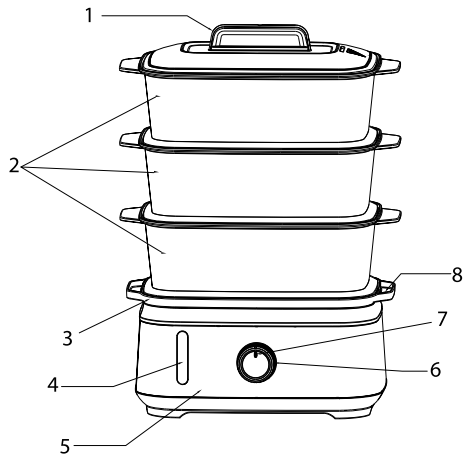
КОЛДОНУУЧУНУН ЖЕТЕКЧИЛИГИ

КЕРІВНИЦТВО КОРИСТУВАЧА



РУССКИЙ

Уважаемый потребитель!
Благодарим Вас за выбор продукции ТМ CENTEK.
Мы гарантируем безупречное функционирование данного изделия при соблюдении правил его эксплуатации.



Пожалуйста, перед началом эксплуатации внимательно изучите данную инструкцию. Изготовитель не несет ответственности в случае использования прибора не по прямому назначению и при несоблюдении правил и условий, указанных в настоящей инструкции, а также в случае попыток неквалифицированного ремонта прибора. Если Вы желаете передать прибор для использования другому лицу, пожалуйста, передавайте его вместе с настоящей инструкцией.

Данный прибор предназначен для использования в бытовых и аналогичных условиях, в частности:

- в кухонных зонах для персонала в магазинах, офисах и прочих производственных условиях;
- на сельскохозяйственных фермах;
- клиентами в гостиницах, отелях и прочей инфраструктуре жилого типа;
- в частных пансионатах.

1. МЕРЫ БЕЗОПАСНОСТИ

Приобретенный Вами прибор соответствует всем официальным стандартам безопасности, применимым к электроприборам в Российской Федерации. Во избежание возникновения ситуации, опасных для жизни и здоровья, а также преждевременного выхода прибора из строя необходимо строго соблюдать перечисленные ниже условия:

1. Внимательно ознакомьтесь с данным руководством перед началом эксплуатации.
2. Сохраняйте настоящее руководство.
3. Перед подключением прибора к электросети проверьте, совпадает ли ее напряжение с номинальным напряжением питания прибора (см. технические характеристики). Не используйте переходники, во избежание

возникновения пожара. Используйте удлинитель, рассчитанный на потребляемую мощность прибора. Подключайте прибор только к розеткам, имеющим заземление.

4. Запрещается использовать принадлежности и запасные части других изготовителей. В случае использования таких деталей гарантия изготовителя аннулируется.
5. Запрещается использовать прибор при повреждении сетевого шнура, вилки и других частей прибора.
6. При повреждении сетевого шнура его необходимо заменить. Извлекайте сетевой шнур сухими руками, удерживая его за вилку, а не за провод. Не протягивайте шнур электропитания в дверных проемах или вблизи источников тепла. Следите, чтобы сетевой шнур не перекручивался и не перегибался, не соприкасался с острыми предметами. Случайное повреждение сетевого шнура может привести к неполадкам, которые не соответствуют условиям гарантии, а также к поражению электрическим током.
7. Во время первого использования может появиться легкий неприятный запах, который исчезнет после нескольких раз использования, что объясняется возможным наличием остатков масел и других веществ на внутренней поверхности и нагревательных элементах.
8. Будьте внимательны, во время использования прибора его корпус, чаша, чаша-рисоварка и крышка могут быть очень горячими. Используйте специальные прихватки или рукавицы, чтобы извлечь посуду. Будьте осторожны при открывании крышки; опасайтесь горячего пара.
9. Не наклоняйтесь над прибором; остерегайтесь попадания горячего пара на лицо, руки и другие части тела.
10. Возможен выброс пара. Не помещайте прибор рядом с занавесками, под полками или стенными шкафчиками, а также возле предметов, которые могут быть повреждены выбросом пара.
11. Не накрывайте прибор; не размещайте ничего на его поверхности.
12. После использования отключите вилку от электрической сети и проследите, чтобы она не находилась непосредственно на пароварке, вблизи огня или воды.
13. Не позволяйте детям играть с прибором. Не оставляйте прибор без присмотра.

14. Запрещается погружать базовый блок прибора в воду или помещать его под струю воды!
15. Ни в коем случае не разрешается использовать бытовой прибор лицам с пониженным восприятием органов чувств или душевнобольным!
16. Если появился дым, сначала выключите прибор, затем отсоедините его от электрической сети.
17. Запрещены самостоятельный ремонт прибора или внесение изменений в его конструкцию. Ремонт прибора должен производиться исключительно специалистом авторизованного сервисного центра.
18. Особые условия по перевозке (транспортировке), реализации: нет.
19. Будьте осторожны: при работе прибора температура доступных поверхностей может быть высокой. Не дотрагивайтесь до горячих поверхностей.
20. Прибор не предназначен для работы от внешнего таймера или отдельной системы дистанционного управления.
21. Не допускайте попадания влаги на шнур питания, вилку и электрические контакты!
22. Использование прибора не в соответствии с инструкцией может привести к травме!
23. Прибор предназначен для использования только со штатной подставкой.
24. Использовать прибор только с надлежащим соединителем.
25. Прибор не предназначен для использования лицами (включая детей) с пониженными физическими, сенсорными или умственными способностями или при отсутствии у них жизненного опыта или знаний, если они не находятся под контролем или не проинструктированы об использовании прибора лицом, ответственным за их безопасность. Дети должны находиться под контролем для недопущения игры с прибором.

ВНИМАНИЕ! Поверхность нагревательного элемента остается горячей после завершения работы прибора.

2. ОПИСАНИЕ ПРИБОРА

1. Крышка
2. Чаши
3. Поддон

4. Окно уровня воды
5. Базовый блок
6. Таймер
7. Индикатор работы
8. Носик для наполнения воды

3. КОМПЛЕКТНОСТЬ

1. База пароварки – 1 шт.
2. Чаша – 3 шт.
3. Чаша-рисоварка – 1 шт.
4. Крышка – 1 шт.
5. Поддон – 1 шт.
6. Фиксатор для чаши – 3 шт.
7. Руководство по эксплуатации – 1 шт.

4. ПОРЯДОК РАБОТЫ ПОДГОТОВКА К РАБОТЕ

Перед первым использованием необходимо полностью очистить пароварку. Вымойте съемные чаши, поддон и крышку пароварки со средством для мытья посуды, хорошо промойте и просушите. Заполните резервуар водой до отметки Max, соберите все детали и включите прибор. Через 30 минут завершите работу и слейте воду.

ИСПОЛЬЗОВАНИЕ ПРИБОРА

1. Установите пароварку на ровную устойчивую поверхность на достаточном расстоянии от стены.
2. Наполните резервуар необходимым количеством воды. Уровень воды не должен превышать максимальной отметки. При наполнении резервуара до минимальной отметки запаса воды хватит на 20 минут работы прибора. При наполнении резервуара до максимальной отметки – на 60 минут.

Если пароварка перестает производить пар или количества пара недостаточно для приготовления еды, вам следует добавить воду в резервуар. Ничего не добавляйте в воду. Приправы, маринады и прочее следует добавлять в продукты, но не в воду, предназначенную для парообразования. Добавки не будут выходить вместе с паром, а останутся в резервуаре, что может привести к разрушению его поверхности и к повреждению нагревательного элемента.

3. Разместите паровую трубку в центр внутреннего резервуара. Затем установите поддон для сбора капель.

4. Прибор можно использовать тремя способами:

– Только с нижней чашей пароварки: поместите продукты в чашу, затем поместите ее на основание.

– С тремя чашами пароварки: поместите каждую чашу на место в соответствии с номером. Пожалуйста, соблюдайте порядок, иначе чаши не будут стоять ровно.

– С двумя чашами пароварки. В этом случае только средняя чаша может соединиться с нижней.

5. Накройте пароварку крышкой.

6. Подключите прибор к розетке электропитания.

ВНИМАНИЕ! Не эксплуатируйте прибор без установленной чаши и крышки пароварки.

7. Установите таймер на рекомендованное время. Загорится индикатор работы. Через несколько минут пар начнет заполнять чаши.

ВНИМАНИЕ! Во время работы не прикасайтесь к основанию, чашам и крышке пароварки. Всегда используйте перчатки при работе с пароваркой.

8. Приготовление на пару завершится, когда таймер вернется в исходное положение и раздастся звуковой сигнал. Функция приготовления на пару автоматически отключится. Индикатор работы погаснет.

9. После завершения приготовления на пару отключите прибор от розетки и дайте ему полностью остыть, прежде чем снимать чаши пароварки.

ВНИМАНИЕ! Будьте осторожны при снятии поддона для сбора капель. Поскольку другие части устройства могут остыть, а вода в резервуаре и поддоне для сбора капель может быть еще очень горячей.

ЗАЩИТА ОТ ВКЛЮЧЕНИЯ БЕЗ ВОДЫ

Прибор выключится автоматически, если в пароварке закончится вода. В этом случае дайте прибору остыть, а затем залейте в него холодную воду.

ДОБАВЛЕНИЕ ВОДЫ

Если вода в приборе полностью выкипит, термостат отключит питание нагревательного элемента. Лампочка погаснет, но таймер продолжит работу. Термостат будет периодически включаться и выключаться до тех пор, пока Вы не добавите воды, или пока таймер не вернется в положение «0» и выключится. Отключите базовый блок от сети, дайте ему остыть несколько минут, затем долийте в резервуар воды и вновь запустите устройство. Рассчитывая необходимое время, примите во внимание уже прошедшее время готовки на пару и добавьте еще некоторое время, поскольку процесс готовки не прекращается сразу же после того, как выкипит вся вода.

РЕКОМЕНДАЦИИ И СОВЕТЫ

1. Не беспокойтесь о том, что блюдо может быть переваренным — варка на пару является относительно мягким способом готовки.
2. Чтобы обеспечить циркуляцию пара:
 - Не размещайте продукты в чаше слишком плотно.
 - По возможности располагайте продукты в один слой.

- Оставьте просветы между кусочками.

- Укладывая продукты слоями, оставляйте в каждом слое промежутки между кусочками, чтобы обеспечить циркуляцию пара между слоями.

3. Следите, чтобы в окне всегда был виден уровень воды.

4. Никогда не снимайте крышку во время работы пароварки.

5. Выкладывайте продукты в один слой.

6. Нарезка продуктов на одинаковые кусочки обеспечивает более равномерную обработку паром.

7. При долгом приготовлении помешайте продукты в середине цикла для более равномерной обработки паром.

8. Продукты, которые требуют больше времени для приготовления, следует поместить в нижние чаши.

9. Продукты, которые требуют более слабой обработки паром или меньше времени для приготовления, следует поместить в верхние чаши.

10. Наиболее подходящее время для приготовления ваших любимых продуктов или сочетаний продуктов определяется опытным путем.

11. Для приготовления продуктов в соусе или в жидкости используйте чашу-рисоварку.

12. С птицы или рыбы может капать сок, передавая запахи. Во избежание этого, заворачивайте куски мяса в фольгу.

13. Не используйте уже раскрытые мидии. Пропаривайте их до полного раскрытия; нераскрывшиеся выбрасывайте.

14. Готовьте мясо, птицу и продукты их переработки (фарш, рубленые бифштексы и др.) до тех пор, пока выделяемый сок не станет прозрачным. Готовьте рыбу до тех пор, пока мякоть не станет полностью матовой.

15. Листовые овощи должны готовиться минимальное время, чтобы оставаться свежими и хрустящими. Процесс готовки овощей можно остановить путем их погружения в ледяную воду.

5. УХОД ЗА ПРИБОРОМ

1. Отключите прибор и дайте ему остыть перед чисткой или хранением.
2. Вытрите наружную и внутреннюю поверхность блока влажной тряпкой.
3. Съемные детали можно мыть в посудомоечной машине.
4. Экстремальная среда внутри прибора может влиять на его покрытие. Повреждения могут быть только внешними, не влияющими на работу прибора.

УДАЛЕНИЕ НАКИПИ

Со временем на пароварке могут образоваться минеральные отложения, которые ухудшают ее работу. Рекомендуется удалять эту накипь каждые 3 месяца. Приготовьте примерно 1 литр раствора для удаления накипи, следуя инструкциям производителя. Залейте раствор в резервуар для воды. Установите паровую трубку, поддон, одну чашу и крышку. Включите пароварку на 25 минут. Отсоедините прибор от сети и дайте ему полностью остыть. Вылейте раствор для удаления накипи.

6. ТЕХНИЧЕСКИЕ ХАРАКТЕРИСТИКИ

- Напряжение: 220-240 В ~50/60 Гц
- Номинальная мощность: 900-1050 Вт
- Максимальный объем: 9 л (расчётный суммарный объём вместимости 3-х чаш)
- Чаша для воды: 1,5 л
- Габариты в собранном виде: 330*214*452 мм

ВНИМАНИЕ! Будьте осторожны: при работе прибора температура доступных поверхностей может быть высокой.

7. УТИЛИЗАЦИЯ

Прибор по окончании срока службы может быть утилизирован отдельно от обычного бытового мусора. Его можно сдать в специальный пункт приема электронных приборов и электроприборов на переработку.



8. ИНФОРМАЦИЯ О СЕРТИФИКАЦИИ, ГАРАНТИЙНЫЕ ОБЯЗАТЕЛЬСТВА

Срок службы для данного изделия составляет 5 лет с даты реализации конечному потребителю при условии, что изделие используется в строгом соответствии с настоящей инструкцией по эксплуатации и применимыми техническими стандартами. По окончании срока службы обратитесь в ближайший авторизованный сервисный центр для получения рекомендаций по дальнейшей эксплуатации прибора. Дата производства изделия указана в серийном номере (2 и 3 знаки – год, 4 и 5 знаки – месяц производства). Гарантийное и послегарантийное обслуживание осуществляется генеральным сервисным центром ООО «Ларина-Сервис», г. Краснодар. Тел.: +7 (861) 991-05-42. Адрес организации, уполномоченной на принятие претензий от покупателей и производящей ремонт и техническое обслуживание товара, указан на сайте <https://centek.ru/servis>. Название организации, принимающей претензии в Казахстане: ТОО «Moneytor», г. Нур-Султан, ул. Жанибека Тархана, д. 9, крыльцо 5. Тел.: +7 (707) 858-65-29, +7 (701) 340-09-57.

Продукция имеет сертификат соответствия:

№ ЕАЭС RU C-CN.НА46.В.01597/21 от 17.08.2021 г.



9. ИНФОРМАЦИЯ О ПРОИЗВОДИТЕЛЕ, ИМПОРТЕРЕ

Импортер: ИП Асрумян К.Ш. Адрес: Россия, 350912, г. Краснодар, пгт. Пашковский, ул. Атамана Лысенко, 23. Тел.: +7 (861) 2-600-900.

УВАЖАЕМЫЙ ПОТРЕБИТЕЛЬ!

Срок гарантии на все приборы 12 месяцев с даты реализации конечному потребителю. Данным гарантийным талоном производитель подтверждает исправность данного прибора и берет на себя обязательство по бесплатному устранению всех неисправностей, возникших по вине производителя.

УСЛОВИЯ ГАРАНТИЙНОГО ОБСЛУЖИВАНИЯ

- Гарантия действует при соблюдении следующих условий оформления:
 - правильное и четкое заполнение оригинального гарантийного талона изготовителя с указанием наименования модели, ее серийного номера, даты продажи, при наличии печати фирмы-продавца и подписи представителя фирмы-продавца в гарантийном талоне, печатей на каждом отрывном купоне, подписи покупателя.Производитель оставляет за собой право на отказ в гарантийном обслуживании в случае непредоставления вышеуказанных документов, или если информация в них будет неполной, неразборчивой, противоречивой.
- Гарантия действует при соблюдении следующих условий эксплуатации:
 - использование прибора в строгом соответствии с инструкцией по эксплуатации;
 - соблюдение правил и требований безопасности.
- Гарантия не включает в себя периодическое обслуживание, чистку, установку, настройку прибора на дому у владельца.
- Случаи, на которые гарантия не распространяется:
 - механические повреждения;
 - естественный износ прибора;
 - несоблюдение условий эксплуатации или ошибочные действия владельца;
 - неправильная установка, транспортировка;
 - стихийные бедствия (молния, пожар, наводнение и др.), а также другие причины, независящие от продавца и изготовителя;
 - попадание внутрь прибора посторонних предметов, жидкостей, насекомых;
 - ремонт или внесение конструктивных изменений неуполномоченными лицами;
 - использование прибора в профессиональных целях (нагрузка превышает уровень бытового применения), подключение прибора к питающим телекоммуникационным и кабельным сетям, не соответствующим Государственным техническим стандартам;

- выход из строя перечисленных ниже принадлежностей изделия, если их замена предусмотрена конструкцией и не связана с разборкой изделия:
 - а) пульты дистанционного управления, аккумуляторные батареи, элементы питания (батарейки), внешние блоки питания и зарядные устройства;
 - б) расходные материалы и аксессуары (упаковка, чехлы, ремни, сумки, сетки, ножи, колбы, тарелки, подставки, решетки, вертелы, шланги, трубки, щетки, насадки, пылесборники, фильтры, поглотители запаха);
 - для приборов, работающих от батареек, – работа с неподходящими или истощенными батарейками;
 - для приборов, работающих от аккумуляторов, – любые повреждения, вызванные нарушениями правил зарядки и подзарядки аккумуляторов.
5. Настоящая гарантия предоставляется изготовителем в дополнение к правам потребителя, установленным действующим законодательством, и ни в коей мере не ограничивает их.
6. Производитель не несет ответственности за возможный вред, прямо или косвенно нанесенный продукцией ТМ CENTEK людям, домашним животным, имуществу потребителя и/или иных третьих лиц в случае, если это произошло в результате несоблюдения правил и условий эксплуатации, установки изделия; умышленных и/или неосторожных действий (бездействий) потребителя и/или иных третьих лиц действия обстоятельств непреодолимой силы.
7. При обращении в сервисный центр прием изделия предоставляется только в чистом виде (на приборе не должно быть остатков продуктов питания, пыли и других загрязнений).

Производитель оставляет за собой право изменять дизайн и характеристики прибора без предварительного уведомления.

Продукты	Вид	Вес/ Кол-во штук	Травы	Время приготовления (минуты)	Рекомендации
Курица	Филе, ножки	250г (4 шт.) 450 г	Карри розмарин тимьян	12-15 30-35	Срежьте лишний жир
Свинина	Вырезка, филе, стейки или куски филе	400 г (4 шт., толщина 2,5 см)	Карри лимонник тимьян	5-10	Срежьте лишний жир
Говядина	Куски филе, филейная часть или огузок	250 г	Карри красный перец тимьян	8-10	Срежьте лишний жир
Овощи	Вид	Вес/ Кол-во штук	Травы	Время приготовления (минуты)	Рекомендации
Артишоки	Свежие	3 средних	Чеснок эстрагон укроп	45-50	Отрежьте стебли
Спаржа	Свежая Замороженная	400 г 400 г	Лимонник лавровый лист тимьян	13-15 16-18	Оставляйте свободное пространство для прохождения пара
Брокколи	Свежая Замороженная	400 г 400 г	Чеснок красный перец эстрагон	16-18 15-18	

Овощи	Вид	Вес/ Кол-во штук	Травы	Время приготовления (минуты)	Рекомендации
Морковь (порезанная)	Свежие	400 г	Анис мята укроп	20-22	Помешивайте при готовке
Цветная капуста	Свежая Замороженная	400 г 400 г	Розмарин базилик эстрагон	16-18 18-20	Помешивайте при готовке
Шпинат	Свежая Замороженная	250 г 250 г	Тимьян чеснок	8-10 18-20	Помешивайте при готовке
Бобы	Свежие	400 г	Тмин укроп	18-20	Помешивайте при готовке
Горох	Свежий Замороженный (стручковый)	400 г 400 г	Базилик майоран мята	10-12 15-18	Помешивайте при готовке
Картофель	Свежие	400 г	Укроп	20-22	
Рис	Белый	200/300 мл		35-45	Максимальное количество риса не более 250 г

Продукты	Вид	Вес/ Кол-во штук	Травы	Время приготовления (минуты)	Рекомендации
Моллюски	Свежие	250 г/400 г	Майоран лимонник	8-10	
Креветки	Свежие	400 г	Лимонник чеснок	6	Готовьте до приобретения розового цвета
Мидии	Свежие	400 г	Лимонник чеснок	8-10	Готовьте до раскрытия раковин
Лобстер	Мороженный	2 шт. (400 г каждый)	Хрен чеснок	20-22	Готовьте до приобретения красного цвета
Рыбное филе	Свежее Мороженое	250 г 250 г	Горчица майоран	10-12 6-8	Готовьте до разделения на кусочки

ҚАЗАҚ

Құриетті тұтынушы!

TM CENTEK өнімдерін таңдағаныңыз үшін рахмет. Біз келіптік береміз мінсіз жұмыс істеуі осы бұйымдар сақтай отырып, оны пайдалану ережелері.

Дайындаушы аспапты тікелей мақсаты бойынша пайдаланған жағдайда және осы Нұсқаулықта көрсетілген ережелер мен шарттар сақталмаған жағдайда, сондай-ақ аспапты білікті емес жөндеуге әрекет жасаған жағдайда жауапты болмайды. Егер сіз құралды пайдалану үшін басқа тұлғаға тапсырғыңыз келсе, оны осы нұсқаулықпен бірге жіберіңіз.

Бүмен пісіргіш-бұл тұрмыстық құрал және өнеркәсіптік мақсаттарда пайдалануға арналмаған!

Бұл құрылғы тұрмыстық және ұқсас жағдайларда қолдануға арналған, атап айтқанда:

- дүкендерде, кеңселерде және басқа да өндірістік жағдайларда персоналға арналған ас үй аймақтарында;
- ауыл шаруашылығы фермаларында;
- қонақ үйлердегі, мотельдердегі және басқа да тұрғын типті инфрақұрылымдардағы клиенттермен;
- жеке пансионаттарда.

1. ҚАУІПСІЗДІК ШАРАЛАРЫ

Өмір мен денсаулыққа қауіпті жағдайлардың туындауын, сондай-ақ аспаптың мерзімінен бұрын істен шығуын болдырмау үшін төмендегі шарттарды қатаң сақтау қажет:

1. Пайдалану басталғанға дейін осы нұсқаулықты мұқият оқып шығыңыз.
2. Осы нұсқаулықты сақтаңыз.
3. Аспапты электр желісіне қосар алдында оның кернеуі аспапты қоректендірудің номиналды кернеуімен сәйкес келетіндігін тексеріңіз (техникалық сипаттаманы қараңыз). Пайдаланбаңыз өлеткізгіштер болдырмау үшін өрт. Құрылғының

тұтынылатын қуатына арналған ұзартқышты қолданыңыз. Қосып, аспап тек розеткаларға бар жерге тұйықтау.

4. Басқа өндірушілердің керек-жарақтары мен қосалқы бөлшектерін пайдалануға тыйым салынады. Мұндай бөлшектерді пайдаланған жағдайда өндірушінің келіптігі жойылады.

5. Құрылғыны желілік бау, шанышқы және аспаптың басқа бөліктері зақымдалған кезде пайдалануға тыйым салынады.

6. Егер желілік сым зақымдалған болса, оны ауыстыру керек. Электр сымын құрғақ қолыңызбен алып тастаңыз, оны сымнан гөрі шанышқымен ұстаңыз. Электр қорек сымын есік ойықтарында немесе жылу көздерінің жанында созбаңыз. Желілік сымның бұралмағанына және бүгілмейтініне, өткір заттармен жанаспайтынына көз жеткізіңіз. Желілік сымның кездейсоқ зақымдануы келіптік шарттарына сәйкес келмейтін ақауларға, сондай-ақ электр тогына әкелуі мүмкін.

7. Алғашқы пайдалану кезінде аздап жағымсыз иіс пайда болуы мүмкін, ол бір-неше рет қолданғаннан кейін жоғалып кетуі мүмкін, бұл ішкі бетінде және жылыту элементтерінде майлар мен басқа заттардың болуы мүмкін.

8. Құрылғыны пайдалану кезінде оның корпусы, тостаған, күріш пісіретін тостаған мен қақпағы өте ыстық болуы мүмкін. Ыдыс-аяқты алу үшін арнайы қапсырмаларды немесе қолғаптарды қолданыңыз. Қақпақты ашқан кезде абай болыңыз; ыстық бұдан сақ болыңыз.

9. Аспаптың үстіне сүйенбеңіз; ыстық бұдың бетке, қолға және дененің басқа бөліктеріне тиюінен сақ болыңыз.

10. Мүмкін шығарынды бу. Құрылғыны перделердің жанына, сөрелердің немесе қабырға шкафтарының астына, сондай-ақ бұдың шығарылуымен зақымдалуы мүмкін заттардың жанына қоймаңыз.

11. Құрылғыны жаппаңыз; оның бетіне ештеңе қоймаңыз.

12. Пайдаланғаннан кейін ашаны электр желісінен ажыратыңыз және ол тікелей қос қазандықта, оттың немесе судың жанында болмауын қадағалаңыз.

13. Балаларға құрылғымен ойнауға жол бермеңіз. Құрылғыны қараусыз қалдырмаңыз.

14. Аспаптың негізгі блогын суға батыруға немесе оны су ағынының астына қоюға тыйым салынады!

15. Ешқандай жағдайда сенсорлық немесе психикалық ауруға шалдыққан адамдарға тұрмыстық техниканы қолдануға рұқсат етілмейді!

16. Егер түтін пайда болса, алдымен құрылғыны өшіріңіз, содан кейін оны электр желісінен ажыратыңыз.

17. Құрылғыны өздігінен жөндеуге немесе оның дизайнына өзгерістер енгізуге тыйым салынады. Аспапты жөндеуді тек қана уәкілетті сервис орталығының маманы жүргізуі тиіс.

18. Тасымалдау (тасу), сағу бойынша ерекше шарттар жоқ.

19. Сақ болыңыз: құрылғыны пайдалану кезінде қол жетімді беттердің температурасы жоғары болуы мүмкін. Ыстық беттерге тигізбеңіз.

20. Құрылғы сыртқы таймерден немесе бөлек қашықтан басқару жүйесінен жұмыс істеуге арналмаған.

21. Қуат сымын, ашаны және электр түйіспелерін ылғалдан қорғаңыз!

22. Құрылғыны нұсқаулыққа сәйкес емес қолдану жарақатқа әкелуі мүмкін!

23. Құрылғы тек берілген тіреуішпен бірге пайдалануға арналған.

24. Құрылғыны тек дұрыс қосқышпен қолданыңыз.

25. Егер қауіпсіздік үшін жауапты тұлғаның қадағалауында болмаса немесе аспапты пайдалану жөніндегі нұсқамасын алмаса, бұл аспап физикалық, ақыл-ой немесе сезіну қабілеттері төмен немесе өмірлік тәжірибесі не-месе білімі жоқ адамдардың (соның ішінде балалардың) пайдалануына арналмаған. Балалар бұйыммен ойнамас үшін үнемі назарда болулары тиіс.

НАЗАР! Құрылғының жұмысы аяқталғаннан кейін қыздыру элементінің беті ыстық болып қалады.

2. АСПАПТЫҢ СИПАТТАМАСЫ

1. Қақпақ
2. Тостағандар
3. Тұптабан
4. Су деңгейінің терезесі
5. Негізгі блок
6. Таймер

7. Жұмыс индикаторы
8. Су толтыруға арналған шүмек

3. ЖИЫНТЫҚТЫЛЫҒЫ

1. Қос қазандықтың негізі - 1 дана
2. Тостаған - 3 дана
3. Күріш пісіретін ыдыс - 1 дана
4. Қақпақ - 1 дана
5. Паллет - 1 дана
6. Тостағанға арналған бекіткіш - 3 дана
7. Пайдалану жөніндегі Нұсқаулық - 1 дана

4. ЖҰМЫС ІСТЕУ ТӘРТІБІ ЖҰМЫСҚА ДАЙЫНДЫҚ

Алғаш рет пайдаланар алдында буқазанды толықтай тазалау қажет. Алынбалы тостағандарды, түптабан және буқазан қақпағын ыдыс жуатын затпен жуып, жақсылап шайыңыз және құрғатыңыз. Резервуарға Мах белгісіне дейін су толтырып, барлық бөлшектерді жинап, аспапты қосыңыз. 30 минуттан кейін жұмысты аяқтап, суды төгіңіз.

АСПАПТЫ ПАЙДАЛАНУ

1. Буқазанды қабырғадан жеткілікті қашықтықта тегіс, орнықты еден бетіне орнатыңыз.
2. Резервуарға қажетті мөлшерде су құйыңыз. Судың деңгейі ең жоғарғы белгіден аспауы тиіс. Резервуарды судың ең төменгі белгісіне дейін толтырған кезде, су қоры аспаптың 20 минуттық жұмысына жетеді. Резервуарды ең жоғарғы белгіге дейін толтырған кезде – 60 минут жұмыс істейді. Егер буқазан бу шығаруды тоқтатса немесе тамақ пісіру үшін бу мөлшері жеткіліксіз болса, резервуарға су толтыру қажет.

Суға ештеңе қоспаңыз. Дәмдеуіштер, маринадтар және тағы басқаларын бу шығаруға арналған суға емес, өнімдерге қосу қажет. Қосылған заттар бумен бірге шықпай, резервуарда қалып қояды, бұл оның бетінің бұзылуына және қыздыру элементінің бүлінуіне әкелуі мүмкін.

3. Бу түтігін ішкі резервуардың ортасына қойыңыз. Содан кейін тамшы жинау үшін түптабанды орнатыңыз.

4. Аспапты үш тәсілмен пайдалануға болады:

- Тек буқазанның төменгі тостағанымен: өнімдерді тостағанға салып, тостағанды түбіне орнатыңыз.

- Буқазанның үш тостағанымен: әр тостағанды нөміріне сәйкес орналастырыңыз. Тәртіпті бұзбаңыз, әйтпесе тостағандар дұрыс орнықпайды.

- Буқазанның екі тостағанымен. Бұл жағдайда тек ортаңғы тостағанды астыңғы тостағанмен біріктіруге болады.

5. Буқазанды қақпақпен жабыңыз.

6. Аспапты электрмен қоректендіру розеткасына жалғаңыз.

НАЗАР АУДАРЫҢЫЗ! Буқазанды тостағаны орнатылмаған күйінде және қақпақсыз пайдаланбаңыз.

7. Таймерді ұсынылған уақытқа орнатыңыз. Жұмыс индикаторы жанады. Бірнеше минуттан кейін бу тостағанға тола бастайды.

НАЗАР АУДАРЫҢЫЗ! Жұмыс кезінде буқазанның түбіне, тостағандарына және қақпағына қол тигізбеңіз. Буқазанмен жұмыс кезінде әрқашан қолғапты пайдаланыңыз.

8. Таймер бастапқы күйіне оралып, дыбыстық сигнал естілгенде, буға тамақ пісіру аяқталған болып саналады. Бумен пісіру функциясы автоматты түрде өшеді. Жұмыс индикаторы сөнеді.

9. Бумен пісіру аяқталғаннан кейін, аспапты розеткадан ажыратып, буқазанның тостағандарын алмас бұрын оны әбден суытыңыз.

НАЗАР АУДАРЫҢЫЗ! Тамшы жинауға арналған түптабанды алған кезде абай болыңыз. Құрылғының басқа бөліктері салқындағанымен, резервуардағы және тамшыларды жинайтын түптабандағы су әлі де ыстық болуы мүмкін.

СУСЫЗ ҚОСЫЛУДАН ҚОРҒАЛҒАН

Буқазанда су таусылса, құрылғы автоматты түрде өшеді. Бұл жағдайда аспаптың суығанын күтіп, содан кейін оған салқын су құйыңыз.

ҚОСЫМША СУ ҚҰЮ

Егер аспаптағы су толығымен қайнап таусылып қалса, термостат элементтің қуатын өшіреді. Шам сөнеді, бірақ таймер жұмысын жалғастыра береді. Сіз қосымша су құйғанға дейін немесе таймер «0» күйіне қайтып келгенге дейін термостат әлсін-әлсін қосылып, өшіп тұратын болады. Негізгі блокты желіден ажыратып, бірнеше минут суытыңыз, содан кейін резервуарға су құйып, құрылғыны қайта қосыңыз. Қажетті уақытты есептеген кезде бумен тамақ пірудің өткен уақытын ескеріп, тағы біраз уақыт қосыңыз, өйткені тамақ пісіру процесі барлық су қайнап таусылғанымен бірден тоқтамайды.

ҰСЫНЫМДАР МЕН КЕҢЕСТЕР

1. Тағам езіліп кетеді деп алаңдамаңыз -бумен пісіру -бұл тамақ пісірудің салыстырмалы түрдегі жұмсақ тәсілі.
2. Бу айналымын қамтамасыз ету үшін:
 - Өнімдерді тостағанға тым толтырып салмаңыз.
 - Мүмкіндігінше өнімдерді бір қабат етіп орналастырыңыз.
 - Тамақ тілімдерін тым тақап салмаңыз.
 - Өнімдерді қабаттарға төсеу кезінде, будың қабаттар арасында айналуын қамтамасыз ету үшін әр қабатта бөліктер арасында бос орын қалдырыңыз.
3. Су деңгейі әрдайым терезесінен көрініп тұруы тиіс.
4. Буқазан жұмыс істеп тұрған кезде ешқашан қақпағын алып тастамаңыз.
5. Өнімдерді бір қабат етіп жайыңыз.
6. Өнімдерді бірдей тілімдерге кескенде тамақты бумен біркелкі өңдеу қамтамасыз етіледі.
7. Тамақты ұзақ пісіру кезінде өнімді бумен біркелкі өңдеу үшін циклдың ортасында араластырып қойыңыз.

8. Тамақ пісіруге көп уақыт жұмсалатын өнімдерді астыңғы тостағандарға салу керек.

9. Бумен аздап өңдеуді немесе аз уақытты қажет ететін өнімдерді үстіңгі тостағандарға орналастырған жөн.

10. Сүйікті тағамдарыңызды немесе олардың қоспаларын дайындау үшін ең оңтайлы уақыт тәжірибелік жолмен анықталады.

11. Өнімдерді соус немесе сұйықтық құйып дайындау үшін күріш пісіретін тостағанды қолданыңыз.

12. Құс етінен немесе балықтан сәл тамшылап, иістер шығуы мүмкін. Бұған жол бермеу үшін ет кесектерін фольгаға ораңыз.

13. Ашылып қалған мидияларды пайдаланбаңыз. Оларды толық ашылғанша булаңыз, ашылмағандарын тастаңыз.

14. Етті, құс етін және оларды өңдеу өнімдерін (тартылған ет, туралған биштектер және т.б.) бөлініп шығатын сәлі мөлдір болғанға дейін пісіріңіз. Балықты еті әбден күңгірт тартқанша дайындаңыз.

15. Жапырақты көкөністер ескірмеуі және күтірлеп тұруы үшін оларды көп қайнатуға болмайды. Көкөністерді пісіру процесін оларды мұзды суға батыру арқылы тоқтатуға болады.

4. ҚҰРЫЛҒЫНЫ КҮТУ

1. Құрылғыны ажыратып, тазалау немесе сақтау алдында суытыңыз.

2. Блоктың сыртқы және ішкі бетін дымқыл шүберекпен сүртіңіз.

3. Алынбалы бөлшектерді ыдыс жуғышта жууға болады.

4. Құрылғының ішіндегі экстремалды орта оның жабылуына әсер етуі мүмкін. Зақым құрылғының жұмысына әсер етпейтін сыртқы ғана болуы мүмкін.

ҚАҚ КЕТІРУ

Уақыт өте келе, қос қазандықта минералды шөгінділер пайда болуы мүмкін, бұл оның жұмысын нашарлатады. Бұл масштабты әр 3 ай сайын алып тастау ұсынылады. Өндірушінің нұсқауларына сәйкес шамамен 1 литр қақтан тазарту ерітіндісін дайындаңыз. Ерітіндіні су ыдысына құйыңыз.

Бу түтігін, паллетті, бір тостағанды және қақпақты орнатыңыз. Қос қазандықты 25 минутқа қосыңыз.

Ажыратыңыз да, аспап желіден беріңіз толығымен өшіру суыт. Масштабты кетіру үшін ерітіндіні құйыңыз.

Тек суды пайдаланып, 1-4 қадамдарды қайталаңыз. Масштабты кетіру үшін ерітіндінің барлық іздері толығымен жойылғанша қайталаңыз.

Барлық алынбалы бөлшектерді жылы сабынды сумен немесе жоғарғы тортағы ыдыс жуғышта жуыңыз

6. ТЕХНИКАЛЫҚ СИПАТТАМАЛАРЫ

- Кернеу: 220-240 В ~50/60 Гц

- Номиналды қуаты: 900-1050 Вт

- Максималды көлемі: 9 л

(3 тостаған сыйымдылығының есептік жиынтық көлемі)

- Су ыдысы: 1,5 л

- Жиналған өлшемдер: 330*214*452 мм

НАЗАР аударыңыз! Сақ болыңыз: құрылғыны пайдалану кезінде қол жетімді беттердің температурасы жоғары болуы мүмкін.

7. ҚҰРАЛДЫ КӘДЕГЕ ЖАРАТУ

Аспап қызмет ету мерзімі аяқталғаннан кейін әдеттегі тұрмыстық қоқыстардан бөлек кәдеге жаратылуы мүмкін. Оны Электрондық аспаптар мен электр құралдарын қайта өңдеуге арнайы қабылдау пунктіне тапсыруға болады.

8. СЕРТИФИКАТТАУ ТУРАЛЫ АҚПАРАТ, КЕПІЛДІК МІНДЕТТЕМЕЛЕР

Осы бұйым үшін қызмет ету мерзімі бұйым осы пайдалану жөніндегі нұсқаулыққа және қолданылатын техникалық стандарттарға қатаң сәйкестікте пайдаланылған жағдайда, соңғы тұтынушыға сату күнінен бастап 5 жылды құрайды. Қызмет мерзімі аяқталғаннан кейін аспапты одан әрі пайдалану бойынша ұсыныстар алу үшін жақын маңдағы автор-



ландырылған сервис орталығына хабарласыңыз. Бұйымның шығарылған күні сериялық нөмірде көрсетілген (2 және 3 белгілер – жылы, 4 және 5 белгілер – Өндіріс айы). Қазақстандағы талаптар қабылдау ұйымының аталымы: «Moneytor» ЖШС, Нұр-Сұлтан қаласы, Жәнібек Тархан к., 9-үй, 5-қанат. Тел.: +7 (707) 858-65-29, +7 (701) 340-09-57. Сатып алушылардан шағымдарды қабылдауға уәкілетті және Қазақстан Республикасында тауарға жөндеу мен техникалық қызмет көрсетуді жүргізетін ұйымның мекенжайы мен басқа да деректемелері сайтта көрсетілген <https://centek.ru/servis>.

Өнімнің сәйкестік сертификаты бар:

№ ЕАЭС RU С-CN.HA46.B.01597/21, 17.08.2021 ж.



9. ӨНДІРУШІ ЖӘНЕ ИМПОРТТАУШЫ

Импорттаушы: ИП Асрумян К.Ш. Мекенжайы: Ресей, 350912, г. Краснодар, пгт. Пашковский, ул. Атамана Лысенко, 23.

Тел.: +7 (861) 2-600-900.

ҚҰРМЕТТІ ТҰТЫНУШЫ!

Барлық аспаптарға кепілдік мерзімі соңғы тұтынушыға сату күнінен бастап 12 ай. Осы кепілдік талонымен өндіруші осы құралдың жарамдылығын растайды және өндірушінің кінәсінен туындаған барлық ақауларды тегін жою бойынша міндеттемені өзіне алады.

КЕПІЛДІК ҚЫЗМЕТ КӨРСЕТУ ШАРТТАРЫ:

1. Кепілдік келесі ресімдеу шарттары сақталған жағдайда жарамды: – үлгінің атауы, оның сериялық нөмірі, сату күні көрсетілген дай-ындаушының түпнұсқалық кепілдік талонын дұрыс және нақты

толтыру, сатушы фирманың мәрі және кепілдік талондағы сатушы фирмасының өкілінің қолы, әрбір жыртылмалы купондағы мөрлер, сатып алушының қолы болған жағдайда.

Жоғарыда көрсетілген құжаттар ұсынылмаған жағдайда немесе олардағы ақпарат Толық емес, анық емес, қарама-қайшы болса, өндіруші кепілдік қызмет көрсетуден бас тарту құқығын өзіне қалдырады.

2. Кепілдік келесі пайдалану шарттары сақталған кезде жарамды:

- пайдалану нұсқаулығына қатаң сәйкес құралды пайдалану;
- қауіпсіздік ережелері мен талаптарын сақтау.

3. Кепілдік иесінің үйінде мерзімді қызмет көрсетуді, тазалауды, орнатуды, құралды баптауды қамтымайды.

4. Кепілдік қолданылмайтын жағдайлар:

- механикалық зақым;
- құрылғының табиғи тозуы;
- пайдалану шарттарын сақтамау немесе иесінің қате әрекеттері;
- дұрыс орнату, тасымалдау;
- табиғи апаттар (найзаға, өрт, су тасқыны және т. б.), сондай-ақ сатушы мен дайындаушыға тәуелсіз басқа да себептер;
- аспаптың ішіне бөгде заттардың, сұйықтықтардың, жәндіктердің түсуі;
- өкілетті емес тұлғалардың конструктивтік ауыстыруларын жөндеуі немесе енгізуі;
- аспапты кәсіби мақсатта пайдалану (жүктеме тұрмыстық қолдану деңгейінен асып түседі), аспапты мемлекеттік техникалық стандарттарға сәйкес келмейтін қоректендіруші телекоммуникациялық және кабельдік желілерге қосу;
- бұйымның төменде санамаланған керек-жарақтарының істен шығуы, егер оларды ауыстыру конструкциямен көзделсе және бұйымды бөлшектеумен байланысты болмаса:

а) қашықтан басқару пульстері, аккумуляторлық батареялар, қуат беру элементтері (батареялар), сыртқы қуат беру блоктары және зарядтау құрылғылары;

б) шығыс материалдары мен аксессуарлары (буып-түю, қаптар, бел-

діктер, сөмкелер, торлар, пышақтар, колбалар, тәрелкелер, тұғырлар, торлар, вертелалар, шлангілер, түтіктер, щеткалар, саптамалар, шаң жинағыштар, сүзгілер, иіс сіңіргіштер);

- батареялардан жұмыс істейтін аспаптар үшін-жарамсыз немесе сарқылған батареялармен жұмыс істеу;

- аккумуляторлардан жұмыс істейтін аспаптар үшін-аккумуляторларды зарядтау және зарядтау ережелерін бұзудан туындаған кез келген зақымданулар.

5. Осы кепілдікті өндіруші қолданыстағы заңнамада белгіленген тұтынушының құқықтарына қосымша береді және оларды ешбір дәрежеде шектемейді.

6. Өндіруші, егер бұл бұйымды пайдалану, орнату ережелері мен шарттарын сақтамау нәтижесінде болған жағдайда, адамдарға, Үй жануарларына, тұтынушының және/немесе өзге үшінші тұлғалардың мүлкіне тікелей немесе жанама келтірілген зиян үшін; тұтынушының және/немесе өзге үшінші тұлғалардың еңсерілмейтін күш жағдайларының қасақана және/немесе абайсызда әрекеттері (әрекетсіздігі) үшін жауапты болмайды.

7. Сервистік орталық аса жүгінген кезде бұйымды қабылдау тек таза күйінде ұсынылады (аспапта азық-түлік, шаң және басқа да ластанулар болмауы тиіс).

Өндіруші алдын ала ескертусіз аспаптың дизайны мен сипаттамаларын өзгертуге құқылы.

УКРАЇНСЬКИЙ

Шановний споживачі!

Дякуємо Вам за вибір продукції ТМ CENTEK. Ми гарантуємо бездоганне функціонування даного виробу при дотриманні правил його експлуатації.

Виробник не несе відповідальність у разі використання приладу не за прямим призначенням і при недотриманні правил і умов, що вказані в цій інструкції, а також у разі спроб некваліфікованого ремонту приладу. Якщо Ви бажаєте передати прилад для використання іншій особі, будь ласка, передавайте його разом із цією інструкцією. **Пароварка є побутовим приладом і не призначена для використання в промислових цілях!**

- даний прилад призначений для використання в побутових й аналогічних умовах, зокрема:

- у кухонних зонах для персоналу в магазинах, офісах та інших виробничих умовах;
- на сільськогосподарських фермах;
- клієнтами в готелях, мотелях та іншій інфраструктурі житлового типу, у приватних пансіонатах.

1. ЗАХОДИ БЕЗПЕКИ

Щоб уникнути виникнення ситуацій, небезпечних для життя і здоров'я, а також для передчасного виходу приладу з ладу необхідно суворо дотримуватися перерахованих нижче умов:

1. Уважно ознайомтеся з даним керівництвом до початку експлуатації.
2. Зберігайте дане керівництво.
3. Перед підключенням приладу до електромережі перевірте, чи збігається її напруга з номінальною напругою живлення приладу (див. технічні характеристики). Не використовуйте перехідники, щоб уникнути виникнення пожежі. Використовуйте подовжувач, розрахований на споживану потужність приладу. Підключайте прилад тільки до розеток, що мають заземлення.

4. Забороняється використовувати приладдя та запасні частини інших виробників. У разі використання таких деталей гарантія виробника анулюється.
5. Забороняється використовувати прилад при пошкодженні мережного шнура, вилки та інших частин приладу.
6. При пошкодженні мережного шнура його необхідно замінити. Витягуйте електрошнур сухими руками, утримуючи його за вилку, а не за провід. Не протягуйте шнур електроживлення в дверних прорізах або поблизу джерел тепла. Слідкуйте, щоб електрошнур не перекручувався і не перегинався, не стикався з гострими предметами. Випадкове пошкодження кабелю електроживлення може призвести до неполадок, які не відповідають умовам гарантії, а також до ураження електрострумом.
7. Під час першого використання може з'явитися легкий непримний запах, який зникне після декількох використань, що пояснюється можливою наявністю залишків масел та інших речовин на внутрішніх поверхнях і нагрівальних елементах.
8. Будьте уважні, під час використання приладу його корпус, чаші, чаша-рисоварка і кришка можуть бути дуже гарячими. Використовуйте спеціальні прихватки або рукавиці, щоб виїняти посуд. Будьте обережні при відкриванні кришки, остерігайтеся гарячої пари.
9. Не нахилийтеся над приладом; остерігайтеся попадання гарячої пари на обличчя, руки та інші частини тіла.
10. Можливий викид пари. Не розміщуйте прилад поруч із занавісками, під полицями або стінними шафками, а також біля предметів, які можуть бути пошкоджені викидом пари.
11. Не накривайте прилад; не розміщуйте нічого на його поверхні.
12. Після використання відключіть вилку від електромережі і простежте, щоб вона не перебувала безпосередньо на пароварці, поблизу вогню або води.
13. Не дозволяйте дітям грати з приладом. Не залишайте прилад без нагляду
14. Забороняється занурювати базовий блок приладу у воду або поміщати його під струмінь води!
15. Ні в якому разі не дозволяється використовувати побутовий прилад особам зі зниженим прийняттям органів почуттів або психічно хворим!
16. Якщо з'явився дим, спочатку відключіть прилад, потім від'єднайте його від електричної мережі.

17. Заборонені самостійний ремонт приладу або внесення змін в його конструкцію. Ремонт приладу повинен проводитися виключно фахівцем авторизованого сервісного центру.
18. Спеціальні положення щодо перевезення (транспортування), реалізації: немає.
19. Будьте обережні: при роботі приладу температура доступних поверхонь може бути високою. Намагайтеся не торкатися гарячих поверхонь.
20. Прилад не призначений для роботи від зовнішнього таймера або окремої системи дистанційного керування.
21. Не допускайте попадання вологи на шнур живлення, вилку і електричні контакти!
22. Використання приладу не відповідно до інструкції може призвести до травми!
23. Прилад призначений для використання тільки зі штатною підставкою.
24. Використовувати прилад тільки з належним соединителем.
25. Прилад не призначений для використання особами (включаючи дітей) зі зниженими фізичними, чуттєвими або розумовими здібностями або за відсутності в них життєвого досвіду або знань, якщо вони не перебувають під контролем або не проінструктовані про використання приладу особою, відповідальною за їх безпеку. Діти повинні перебувати під контролем для недопущення гри з приладом.

УВАГА! Поверхня нагрівального елемента залишається гарячою після завершення роботи приладу

2. ОПИС ПРИЛАДУ

1. Кришка
2. Чаші
3. Піддон
4. Вікно рівня води
5. Базовий блок
6. Таймер
7. Індикатор роботи
8. Носик для наповнення води

3. КОМПЛЕКТНІСТЬ

1. База пароварки - 1 шт.
2. Чаша - 3 шт.
3. Чаша - рисоварка - 1 шт.
4. Кришка - 1 шт.
5. Піддон - 1 шт.
6. Фіксатор для чаші - 3 шт.
7. Керівництво по експлуатації - 1 шт.

4. ПОРЯДОК РОБОТИ ПІДГОТОВЛЕННЯ ДО РОБОТИ

Перед першим використанням необхідно повністю очистити пароварку. Вимийте зніми чаші, піддон і кришку пароварки із засобом для миття посуду, добре промийте і просушіть. Заповніть резервуар водою до позначки Max, зберіть всі деталі і включіть прилад. Через 30 хвилин завершіть роботу і злийте воду.

ВИКОРИСТАННЯ ПРИЛАДУ

1. Установіть пароварку на рівну стійку поверхню на достатній відстані від стіни.
2. Наповніть резервуар необхідною кількістю води. Рівень води не повинен перевищувати максимальної позначки. При наповненні резервуара до мінімальної позначки запасу води вистачить на 20 хвилин роботи приладу. При наповненні резервуара до максимальної позначки на 60 хвилин. Якщо пароварка перестає виробляти пару або кількості пари недостатньо для приготування їжі, Вам слід додати воду в резервуар. Нічого не додавайте у воду. Приправи, маринади та інше слід додавати в продукти, але не у воду, призначену для пароутворення. Додатки не будуть виходити разом із паром, а залишаться в резервуарі, що може призвести до руйнування його поверхні і до пошкодження нагрівального елемента.
3. Розмістіть парову трубку в центр внутрішнього резервуара. Потім установіть піддон для збору крапель.

4. Прилад можна використовувати трьома способами:

- Тільки з нижньої чашею пароварки: помістіть продукти в чашу, потім помістіть її на основу.

- З трьома чашами пароварки: помістіть кожну чашу на місце відповідно до номера. Будь ласка, дотримуйтеся порядку, інакше чаші не будуть стояти рівно.

- З двома чашами пароварки. У цьому разі тільки середня чаша може з'єднатися з нижньою.

5. Накрийте пароварку кришкою.

6. Підключіть прилад до розетки електроживлення.

УВАГА! Не експлуатуйте прилад без встановленої чаші і кришки пароварки.

7. Установіть таймер на рекомендований час. Загориться індикатор роботи. Через кілька хвилин пара почне заповнювати чаші.

УВАГА! Під час роботи не торкайтеся до основи, чаші і кришки пароварки. Завжди використовуйте рукавички при роботі з пароваркою.

8. Приготування на пару завершиться, коли таймер повернеться у вихідне положення і пролунає звуковий сигнал. Функція приготування на пару автоматично відключиться. Індикатор роботи згасне. 9. Після завершення приготування на пару відключіть прилад від розетки і дайте йому повністю охолонути, перш ніж знімати чаші пароварки.

УВАГА! Будьте обережні при знятті піддону для збору крапель. Оскільки інші частини пристрою можуть охолонути, а вода в резервуарі і піддоні для збору крапель може бути ще дуже гарячою.

ЗАХИСТ ВІД ВКЛЮЧЕННЯ БЕЗ ВОДИ

Прилад вимкнеться автоматично, якщо в пароварці закінчиться вода. В цьому разі дайте приладу остигнути, а потім залийте в нього холодну воду.

ДОДАВАННЯ ВОДИ

Якщо вода в приладі повністю випить, термостат відключить живлення елемента. Лампочка згасне, але таймер продовжить роботу. Термостат буде періодично включатися і виключатися до тих пір, поки Ви не додасте води, або поки таймер не повернеться в положення «0» і виключиться. Відключіть базовий блок від мережі, дайте йому остигнути кілька хвилин, потім долийте в резервуар води і знову запустіть пристрій. Розраховуючи необхідний час, візьміть до уваги вже минулий час готування на пару і додайте ще деякий час, оскільки процес готування не припиняється відразу ж після того, як випить вся вода.

РЕКОМЕНДАЦІЇ ТА ПОРАДИ

1. Не турбуйтеся про те, що блюдо може бути перевареним — варіння на пару є відносно м'яким способом готування.

2. Щоб забезпечити циркуляцію пари:

- Не розміщуйте продукти в чаші занадто щільно.

- Якщо можливо, розташовуйте продукти в один шар.

- Залиште провітря між шматочками.

- Укладаючи продукти шарами, залишайте в кожному шарі проміжки між шматочками, щоб забезпечити циркуляцію пари між шарами.

3. Слідкуйте, щоб у вікні завжди було видно рівень води.

4. Ніколи не знімайте кришку під час роботи пароварки.

5. Викладайте продукти в один шар.

6. Нарізка продуктів на однакові шматочки забезпечує більш рівномірну обробку паром.

7. При довгому приготуванні перемішайте продукти в середині циклу для більш рівномірної обробки паром.

8. Продукти, які вимагають більше часу для приготування, слід помістити в нижні чаші.

9. Продукти, які вимагають більш слабкої обробки паром або менше часу для приготування, слід помістити у верхні чаші.

10. Найбільш підходящий час для приготування Ваших улюблених продуктів або поєднань продуктів визначається досвідченим шляхом.

11. Для приготування продуктів в соусі або в рідині використовуйте чашу-рисоварку.

12. З птиці або риби може капати сік, передаючи запахи. Щоб уникнути цього, загортайте шматки м'яса у фольгу.

13. Не використовуйте вже розкриті мідії. Пропарюють їх до повного розкриття; ті, що не розкрилися, викидайте.

14. Готуйте м'ясо, птицю і продукти їх переробки (фарш, рубані біфштекси та ін.) до тих пір, поки сік, що виділяється, не стане прозорим. Готуйте рибу до тих пір, поки м'якоть не стане повністю матовою.

15. Листові овочі повинні готуватися мінімальний час, щоб залишатися свіжими і хрусткими. Процес готування овочів можна зупинити шляхом їх занурення в крижану воду.

5. ДОГЛЯД ЗА ПРИЛАДОМ

1. Відключіть прилад і дайте йому охолонути перед чищенням або зберіганням.

2. Витріть зовнішню і внутрішню поверхню блока вологою ганчіркою.

3. Знімні деталі можна мити в посудомийній машині. Екстремальне середовище всередині приладу може впливати на його покриття.

4. Пошкодження можуть бути тільки зовнішніми, що не впливають на роботу приладу.

УСУНЕННЯ НАКИПУ

Згодом на пароварці можуть утворитися мінеральні відкладення, які погіршують її роботу. Рекомендується видаляти цей накип кожні 3 місяці. Приготуйте приблизно 1 літр розчину для видалення накипу, дотримуючись інструкцій виробника. Залийте розчин у резервуар для води. Установіть парову трубку, піддон, одну чашу і кришку. Включіть пароварку на 25 хвилин. Від'єднайте прилад від мережі і дайте йому повністю охолонути. Вилийте розчин для видалення накипу. Повторіть кроки 1-4, використовуючи тільки воду. Повторюйте до повного видалення всіх спідів розчину

для видалення накипу. Вимийте всі знімні частини теплою мильною водою або в посудомийній машині на верхній решітці.

6. ТЕХНІЧНІ ХАРАКТЕРИСТИКИ

- Напруга: 220-240 В ~50/60 Гц
 - Номінальна потужність: 900-1050 Вт
 - Максимальний об'єм: 9 л (розрахунковий сумарний обсяг місткості 3-х чаш)
 - Чаша для води: 1,5 л
 - Габарити в зібраному вигляді: 330*214*452 мм
- УВАГА!** Будьте обережні: при роботі приладу температура доступних поверхонь може бути високою.



7. УТИЛІЗАЦІЯ ПРИЛАДУ

Прилад після завершення терміну служби може бути утилізований окремо від звичайного побутового сміття. Його можна здати в спеціальний пункт прийому електронних приладів і електроприладів на переробку.

8. ІНФОРМАЦІЯ ПРО СЕРТИФІКАЦІЮ, ГАРАНТІЙНІ ЗОБОВ'ЯЗАННЯ

Термін служби для даного виробу становить 5 років із дати реалізації кінцевого споживачу за умови, що виріб використовується в суворій відповідності до даної інструкції з експлуатації та застосовними технічними стандартами. Після завершення терміну служби зверніться до найближчого авторизованого сервісного центру для одержання рекомендацій із подальшої експлуатації виробу. Дата виробництва виробу вказана в серійному номері (2 і 3 знаки - рік, 4 і 5 знаки - місяць виробництва). Гарантійне і післягарантійне обслуговування здійснюється генеральним сервісним центром ТОВ «Ларіна-Сервіс», м. Краснодар. Тел.: +7 (861) 991-05-42. Адреса та інші реквізити організації, уповноваженої на прийняття претензій від покупців, яка здійснює ремонт і технічне обслуговування товару в Україні, вказана на сайті <https://centek.ru/servis>.

Продукція має сертифікат відповідності:
№ ЕАЭС RU С-CN.НА46.В.01597/21, 17.08.2021 р.



9. ІНФОРМАЦІЯ ПРО ВИРОБНИКА Й ІМПОРТЕРА

Імпортер на територію РФ: ІП Асрумян К.Ш. Адреса: Росія, 350912, г. Краснодар, пгт. Пашковській, ул. Атамана Лисенко, 23. Тел.: +7 (861) 2-600-900.

ШАНОВНИЙ СПОЖИВАЧ!

Термін гарантії на всі прилади 12 місяців з дати реалізації кінцевого споживачу. Даним гарантійним талоном виробник підтверджує справність даного приладу і бере на себе зобов'язання щодо безкоштовного усунення всіх несправностей, що виникли з вини виробника.

УМОВИ ГАРАНТІЙНОГО ОБСЛУГОВУВАННЯ:

1. Гарантія діє при дотриманні таких умов оформлення:

- правильне і чітке заповнення оригінального гарантійного талона виробника із зазначенням найменування моделі, і серійного номера, дати продажу, за наявності печатки фірми-продавця і підпису представника фірми-продавця в гарантійному талоні, печаток на кожному відривному купоні, підпису покупця. Виробник залишає за собою право на відмову в гарантійному обслуговуванні в разі ненадання вказаних вище документів, або якщо інформація в них буде неповною, нерозбірливою, суперечливою.

2. Гарантія діє при дотриманні таких умов експлуатації:

- використання приладу в суворій відповідності до інструкції з експлуатації;
- дотримання правил і вимог безпеки.

3. Гарантія не включає періодичне обслуговування, чищення, установлення, настроювання приладу на дому у власника.

4. Випадки, на які гарантія не поширюється:

- механічні пошкодження;
- природний знос приладу;
- недотримання умов експлуатації або помилкові дії власника;
- неправильна установка, транспортування;
- стихійні лиха (блискавка, пожежа, повінь та ін.), а також інші причини, що не залежать від продавця і виробника;
- потрапляння всередину приладу сторонніх предметів, рідин, комах;
- ремонт або внесення конструктивних змін неуповноваженими особами;
- використання приладу в професійних цілях (навантаження перевищує рівень побутового застосування), підключення приладу до живильних телекомунікаційних і кабельних мереж, що не відповідають Державним технічним стандартам;
- вихід із ладу перерахованого нижче приладдя виробів, якщо їх заміна передбачена конструкцією і не пов'язана з розбиранням виробу:
 - а) пульти дистанційного керування, акумуляторні батареї, елементи живлення (батареї), зовнішні блоки живлення і зарядні пристрої;
 - б) витратні матеріали й аксесуари (упаковка, чохла, реміні, сумки, сітки, ножі, колби, тарілки, підставки, решітки, рожни, шланги, трубки, щітки, насадки, пилосбірки, фільтри, поглиначі запаху);
 - для приладів, що працюють від батарейок,
 - робота з невідповідними або спрацьованими батарейками;
 - для приладів, що працюють від акумуляторів, будьякі пошкодження, викликані порушеннями правил зарядження і підзарядження акумуляторів.

5. Ця гарантія надається виробником на додаток до пра вил споживача, установлених чинним законодавством, і жодною мірою не обмежує їх.

6. Виробник не несе відповідальності за можливу шкоду, прямо або по-

бічно завдану продукцією TM CENTEK людям, домашнім тваринам, майну споживача та/або інших третіх осіб у разі, якщо це сталося в результаті недотримання правил й умов експлуатації, встановлення виробу; навмисних і/або необережних дій (бездіяльності) споживача та/або інших третіх осіб, дії обставин нездоланної сили.

7. При зверненні в сервісний центр прийом виробу надається тільки в чистому вигляді (на приладі не повинні бути залишків продуктів харчування, пилу та інших забруднень).

Виробник залишає за собою право змінювати дизайн і характеристики приладу без попереднього повідомлення.

КЫРГЫЗЧА

Урматтуу керектөөчү!

TM CENTEK өнүмдөрүн тандаганыңыз үчүн рахмат. Биз анын иштешине, колдонуу эрежелерин туура аткарасыңыз, кепилдик беребиз.

Сураныч, шайманды колдонуудан мурун, аны туура жана коопсуз пайдалануу боюнча маанилүү маалыматтары жазылган берилген көрсөтмөнү жакшылап окуп чыгыңыз. Берилген колдонмону сактаңыз. Өндүрүүчү жооптуу эмес, эгерде шайман максатына ылайык колдонулбаса жана көрсөтүлгөн эрежелер менен шарттар сакталбаса, ошондой эле квалификациясыз оңдоо аракеттер болсо. Эгерде Сиз шайманды башка адамга колдонууга берип жатсаңыз, анда аны берилген колдонмо менен кошо өткөрүп бериңиз.

Кош казан бул тиричилик шайманы жана өнөр жай максаттар үчүн колдонулбайт.

Берилген шайман үй тиричиликте жана ушул сыяктуу чөйрөдө колдонууга арналган, атап айтканда:

- дүкөндөрдөгү, кеңселердеги жана башка өнөр жай чөйрөлөрүндөгү кызматкерлер үчүн ашкана аянтчаларында;
- айыл чарба фирмаларында;
- мейманканада, мотелде жана башка турак жай инфраструктурада кардарлар үчүн;
- жеке пансионаттарда.

1. КООПСУЗДУК ЧАРАЛАР

Жашоо жана ден-соолук үчүн кооптуу кырдаалдарды, ошондой эле шайман эрте иштен чыгып калбашы үчүн, төмөнкү шарттар так сакталууга тийиш:

1. Колдонуудан мурун берилген колдонмону окуп чыгыңыз.
2. Берилген колдонмону сактаңыз.

3. Шайманды электр тармагына кошуудан мурун, анын чыңалуусу шаймандын номиналдык чыңалуусуна дал келгенин текшерип (техникалык мүнөздөмөлөрүн караңыз). Өрт чыгып кетпеш үчүн адаптерлерди колдонбоңуз. Шаймандын керектүү күчтүүлүгү үчүн эсептелинген узарткычты колдонуңуз. Шайманды жерге туташкан розеткаларга гана туташтырыңыз.

4. Башка өндүрүүчүлөрдүн аксессуарларын жана запастык бөлүктөрүн колдонбоңуз. Мындай бөлүктөрдү колдонуу өндүрүүчүнүн кепилдигин жокко чыгарат.

5. Электр зымы, сайгыч жана башка бөлүктөрү бузулган болсо, шайманды колдонууга тыюу салынат.

6. Электр зымы бузулган болсо, аны алмаштыруу керек. Электр зымын кургак колдоруңуз менен сууруңуз, кубат кабелинен эмес, сайгычынан кармаңыз. Электр зымын эшиктин тешигинен же жылуулук булактарынын жанынан өткөрбөңүз. Электр зымын чырмалбаганын жана бүктөлбөгөнүн, курч буюмдар менен байланышпагандыгын текшерип алыңыз. Электр зымынын кокустан бузулушу кепилдикке туура келбеген иштен чыгууга, ошондой эле токко урунууга алып келиши мүмкүн.

7. Биринчи колдонууда жеңил жагымсыз, бир нече жолу колдонгондон кийин кетет турган, жыт пайда болушу мүмкүн, анткени ички бетинде жана ысытуучу элементтерде майлардын жана башка заттардын калдыктары калышы мүмкүн.

8. Этят болуңуз, шайманды колдонуп жатканда анын корпусу, табактары, күрүч бышыргыч табагы жана капкагы өтө ысык болушу мүмкүн. Идиштерин алуу үчүн атайын колкаптарды колдонуңуз. Капкакты ачууда этият болуңуз, ысык буудан сак болуңуз.

9. Шаймандын үстүнө эңкейбеңиз; бетиңизге, колуңузга, денеңиздин башка жерлерине ысык буу чаап кетпеш үчүн сак болуңуз.

10. Буу чыгып кетиши мүмкүн. Шайманды пардалардын жанына, текчелердин же дубал шкафтардын астына же бууга бузулат турган нерселердин жанына койбоңуз.

11. Шаймандын үстүн жаппаңыз; анын бетине эч нерсе койбоңуз.
12. Колдонгондон кийин сайгычын электр тармагынан ажыратыңыз жана анын кош казандын үстүндө, жалындын жана суунун жанында болбогонун текшериниз.
13. Балдарга шайман менен ойноого уруксат бербейиз. Шайманды кароосуз калтырбаңыз.
14. Негизги блоку сууга батырганга же агын суунун астына кармаганга тыюу салынат.
15. Эч кандай учурда тиричилик шайманы сезүү сезими начар же психикалык жактан жабыркаган адамдар колдонууга жол берилбейт.
16. Эгер түтүн пайда болсо, алгач шайманды өчүрүңүз, андан кийин аны электр тармагынан ажыратыңыз.
17. Шайманды өзүңүз оңдоп - түзөөгө же анын дизайнына өзгөртүү киргизүүгө тыюу салынат. Шайманды оңдоо ыйгарым укуктуу тейлөө борборунун адиси тарабынан гана жүргүзүлүшү керек.
18. Ташуу (ташуу), сатуу үчүн атайын шарттар: жок.
19. Этят болуңуз, иштөө учурунда жеткиликтүү беттердин температурасы жогору болушу мүмкүн. Ысык жерлерге тийбеңиз.
20. Шайман тышкы таймерден же өзүнчө аралыктан башкаруу тутумунан иштөөгө арналган эмес.
21. Электр зымын, штепсельди жана электр байланыштарын нымдан коргоңуз!
22. Аспапты нускамага ылайыксыз колдонуу жаракат алып келиши мүмкүн!
23. Шайман берилген стендде гана колдонууга арналган.
24. Түзөмөктү туура туташтыргыч менен гана колдонуңуз.
25. Шайманды физикалык, сезимтал же акыл жөндөмдүүлүгү начар болгон адамдарга (балдарга), жашоо тажрыйбасы жана билими болбогондуктан колдонгонго болбойт, эгер аларды шайманды колдонуунун эрежесин билген жана алардын коопсуздугу үчүн жооптуу адамдын көзөмөлүндө болбосо. Балдар шайман менен ойнобош үчүн, аларды көзөмөлдөш керек.

КӨҢҮЛ БУРУҢУЗ!

Шайман өчүрүлгөндөн кийин ысыгуучу элементтин бети ысык бойдон калат.

2. ШАЙМАНДЫН СҮРӨТТӨЛҮШҮ

1. Капкак
2. Табактар
3. Алдына тоскуч
4. Суу деңгээлинин айнеги
5. База блогу
6. Таймер
7. Иштөөнүн индикатору
8. Суу толтуруучу мурду

3. ТОЛУКТУК

1. Базасы пароварки - 1 даана
2. Чаша - 3 даана
3. Чаша - рисарка - 1 даана
4. Крышка - 1 даана
5. Поддон - 1 даана
6. Фиксатор үчүн табак - 3 даана
7. Эксплуатациялоо боюнча колдонмо - 1 даана

4. ИШТӨӨ ТАРТИБИ ИШТӨТҮҮГӨ ДАЯРДАНУУ

Биринчи жолу колдонуудан мурун, буу казанды толугу менен тазалап коюш керек. Буу казандын алынуучу табактарын, алдына тоскучун жана капкагын идиш жуугуч каражат кошуп жууп коюңуз, жакшылап чайкап, кургатыңыз. Суу сактагычтын ичине МАХ белгисине чейин суу толтуруңуз, бардык бөлүктөрүн чогултуңуз жана шайманды күйгүзүңүз. 30 мүнөттөн кийин иштөөнү токтотуңуз жана сууну төгүп салыңыз.

ШАЙМАНДЫ ИШТӨТҮҮ

1. Буу казанды дубалдан жеткиликтүү алыстыкта, тегиз жерге орнотуңуз.
2. Суу сактагычты керектүү өлчөмдө суу менен толтуруңуз. Суунун көлөмү максималдуу белгиден ашпаш керек. Суунун көлөмү минималдуу белгисине чейин толтурулганда, суу шаймандын 20 мүнөт гана иштөөсүнө жетет. Суу сактагычтын өлчөмү максималдуу белгисине чейин толтурулганда - 60 мүнөткө.
- Эгер буу казан бууну чыгарбай калса же буунун өлчөмү тамак бышырганга жеткиликтүү болбосо, суу сактагычтын ичине суу толтуруп коюңуз. Суунун ичине эч нерсе кошпоңуз. Тамакка татымалдарды, маринаддарды ж.б. азыктардын ичине кошуу керек, буу чыгаруучу сууга эмес. Кошулмалар буу менен чыгышпай, суу сактагычтын ичинде калышат, бул суу сактагычтын бетин бузушу мүмкүн жана ысыгуучу элементке зыян келтириши мүмкүн.
3. Буу түтүктү ички суу сактагычтын ортосуна киргизиңиз. Андан кийин тамчыларды чогултуучу алдына тоскучту орнотуңуз.
4. Шайманды 3 жолу менен колдонсо болот:
 - Буу казандын ылдыйкы гана табагы менен: азыктарды табактын ичине салыңыз, андан кийин аны негиздин үстүнө коюңуз.
 - Буу казандын үч табагы менен: ар бир табакты санына жараша ордуна орнотуңуз. Сураныч, тартипти сактаңыз, антпесе табактар түз турбай калат.
 - Буу казандын эки табагы менен: бул учурда ылдыйкы табак менен ортоңку табак гана бириге алат.
5. Буу казандын үстүн капкак менен жабыңыз.
6. Шайманды электр камсыздоо розеткасына туташтырыңыз.

КӨҢҮЛ БУРУҢУЗ! Буу казандын табагы менен капкагы орнотулбаса, иштетпеңиз.

7. Таймердин сунуштаган убактысын орнотуңуз. Иштөө индикатору күйүп калат. Бир нече мүнөттөн кийин буу табактардын ичине толуп баштайт.

КӨҢҮЛ БУРУҢУЗ! Иштөө учурунда буу казандын негизине, табактарына жана капкагына колуңузду тийгизбеңиз. Буу казан менен иштөөдө ар дайым кол кап колдонуңуз.

8. Бууда бышыруу таймер баштапкы абалга келип, үн белгиси чыкканда бүтөт. Бууда бышыруу функциясы автоматтык түрдө өчүп калат. Иштөө индикатору өчөт.

9. Бууга бышыруу бүткөндөн кийин, шайманды розеткадан өчүрүңүз, жана буу казандын табактарын чеккенден мурун, шайманды толугу менен музданышына жол бериңиз.

КӨҢҮЛ БУРУҢУЗ! Тамчы чогултуучу алдына тоскучту чечип жатканда абайлаңыз. Анткени түзмөктүн башка бөлүктөрү муздаса дагы, суу сактагыч менен тамчы чогултуучу алдына тоскучтун ичиндеги суу ысык бойдон болушу мүмкүн.

СУУСУ ЖОК КҮЙГҮЗҮҮДӨН КОРГОО

Буу казандын ичинде суу түгөнүп калса, шайман автоматтык түрдө өчүп калат. Мындай учурда шайманды муздатыңыз, андан кийин ичине муздак суу толтуруңуз.

СУУ КОШУУ

Шаймандын ичиндеги суу толугу менен кайнап чыкса, термостат элементин камсыздоосун өчүрөт. Жарык берген лампа өчүп калат, бирок таймер иштөөнү улантат берет. Термостат, сиз суу кошкончо, же таймер «0» абалга кайрылып, өчүп калганча, мезгил-мезгили менен күйүп-өчүп турат. База блоку тармактан өчүрүңүз, аны бир нече мүнөт муздатыңыз, андан кийин суу сактагычка суу толтуруп, түзмөктү кайра башынан ишке киргизиңиз. Керектүү убакытты эсептеп жатканда, бууга бышыруу убакытты эске алыңыз жана дагы бир аз убакытты кошуңуз, анткени бардык суу кайнагандан кийин деле бышыруу процесси токтобойт.

СУУУШТАР ЖАНА КЕҢЕШТЕР

1. Тамак өтө эзилеп бышып кетет деп кабатыр болбоңуз - бууда бышыруу - бул бышыруунун жумшак жолу деп эсептелинет.

2. Буунун айлануусун камсыз кылуу үчүн:

- Табактын ичине азыктарды өтө тыгыз жайгаштырбаңыз.

- Мүмкүн болушунча азыктарды бир кабат кылып тизиңиз.

- Кесиндилердин ортосунда боштуктарды калтырыңыз.

- Азыктарды кабат кылып салыштырганда, катарлардын арасында буу айландыруусун камсыз кылуу үчүн, ар бир катарда кесиндилердин ортосунда боштук калтырыңыз.

3. Айнекте ар дайым суунун деңгээли көрүнүшүн камсыз кылыңыз.

4. Буу казан иштөө учурунда эч качан капкакты чечпеңиз.

5. Азыктарды бир катар тизиңиз.

6. Азыктарды окшош кесиндилерге кесүү бирдей бууланганды камсыз кылат.

7. Узак бышырууда, бууланууну бир тегиз камсыз кылыш үчүн, азыктарды циклдин ортосунда аралаштырып коюңуз.

8. Бышыруу убактыны көбүрөөк талап кылат турган азыктарды ылдыйкы табактарга салып коюш керек.

9. Бууланууну же бышыруу убактысын азыраак талап кылган азыктарды үстүңкү табактарга коюш керек.

10. Сүйүктүү тамактарыңызды же азыктардын айкалыштарын эң ылайыктуу убактысы тажрыйбалуу жол менен аныкталат.

11. Азыктарды суустун же суюктуктун ичинде бышыруу үчүн күрүч бышыргыч табакты колдонуңуз.

12. Куштан же балыктан, жыт пайда кылып, шире тамып кетиши мүмкүн. Мындай болбош үчүн, эттин кесиндилерин фольгага ороңуз.

13. Ачылып калган мидияларды колдонбоңуз. Аларды толугу менен ачылганга чейин бууландырыңыз; ачылбай калгандарды ыргытып жибериңиз.

14. Эт, канаттууларды жана алардын кайта иштелген азыктарын (фарш, майдаланган бифштекстер ж.б.) бөлүп чыгарылган ширенин өңү тунук бо-

луп калганга чейин бышырыңыз. Балыкты, эттин өңү толугу менен күңүрт болгонго чейин, бышырыңыз.

15. Жалбырактуу жашылчалар жаңы жана кытырак бойдон к үчүн минималдуу убакытта бышырылышы керек.

Жумшак азыктарды бышыруу процессин муз сууга чөмүлтүү менен токтотууга болот.

5. ШАЙМАНГА КАМ КӨРҮҮ

1. Шайманды розеткадан сууруп, тазалоодон же сактоодон мурун муздатыңыз.

2. Блоктун сыртын жана ичин нымдуу чүпүрөк менен аарчыңыз.

3. Алынуучу бөлүктөрдү идиш жуугуч машинкада жууганга болот. Шаймандын ичиндеги экстремалдык чөйрө анын каптамасына таасирин тийгизиши мүмкүн.

СУУ КАЛДЫКАРЫН ТАЗАЛОО

Убакыттын өтүшү менен кош казанында минералдык калдыктар пайда болуп, анын иштешин начарлатышы мүмкүн. Бул калдыктарды ар бир 3 ай сайын алып салуу сунушталат. Өндүрүүчүнүн көрсөтмөлөрүнө ылайык, 1 литрге жакын тазалоочу эритмени даярдаңыз. Эритмени суу куюлган идишке коюңуз. Буу түтүктү, поддонду, бир табакты жана капкакты орнотуңуз. Кош казанды 25 мүнөткө күйгүзүңүз.

Шайманды розеткадан чыгарып, толугу менен муздатыңыз. Суу калдыктарын тазалоочу эритмени төгүп салыңыз. Сууну гана пайдаланып, 1-4 кадамдарды кайталаңыз.

Бардык алынып салынуучу бөлүктөрүн жылуу самындуу суу менен же идиш жуугуч машинканын үстүңкү текчесинде жууңуз.

6. ТЕХНИЧНИ ХАРАКТЕРИСТИКИ

- Чыңалуу: 220-240 -50/60 Гц

- Номиналдык кубаттуулугу: 900-1050 Вт

- Максималдуу көлөмү: 9 л

(3-чаш сыйымдуулугунун эсептик суммардык көлөмү)



- Суу үчүн чөйчөк: 1,5 л
- Чогултулган өлчөмдөгү: 330*214*452 мм

Көнүл бурунуз! Этият болуңуз: шайман иштеп жаткан учурда, жеткиликтүү беттердин температурасы аябай жогору болушу мүмкүн.

7. ШАЙМАНДЫ УТИЛЬДЕШТИРӨӨ

Кутусу жана шайман өзү кайра иштелиүүчү материалдардан жасалган. Мүмкүн болушунча аларды кайра иштелиүүчү материалдар үчүн жасалган идишке таштаңыз.

8. КҮБӨЛҮК ЖӨНҮНДО МААЛЫМАТ, КЕПИЛДИК МИЛДЕТТЕНМЕСИ

Бул өнүмдүн иштөө мөөнөтү акыркы колдонуучуга сатылган күндөн баштап 5 жыл түзөт, шайман ушул эксплуатациялык көрсөтмөлөргө жана колдонулуп жаткан техникалык стандарттарга ылайык так колдонулса. Шаймандын чыгарылган күнү катардагы номерде көрсөтүлөт (2 жана 3 белгиси – жылы, 4 жана 5 белгиси – өндүрүш айы). Иштөө мөөнөтү аяктаганда, жакынкы ыйгарым укуктуу тейлөө борборуна кайрылып, шайманды андан ары пайдалануу боюнча сунуштарды алыңыз. Кепилдик жана кепилдиктен кийинки тейлөө «Ларина-Сервис» жалпы тейлөө борбору тарабынан жүргүзүлөт. Краснодар шаары, тел.: +7 (861) 991-05-42. Кыргыз республикасындагы сатып алуучулардын дооматтарын кабыл алат турган жана өнүмдөрдү оңдоо жана тейлөө ишин ашырган уюмдун дарегинде жана <https://centek.ru/servis> веб – сайтында көрсөтүлгөн.

Продукциянын шайкештик сертификаты бар:
№ EAЭС RU C-CN.HA46.B.01597/21, 17.08.2021 ж.



9. ӨНДҮРҮҮЧҮ ЖАНА ИМПОРТТОЧУ ЖӨНҮНДО МААЛЫМАТ

Импортоочу: ИП Асрумян К.Ш. Дарек: Россия, 350912, г. Краснодар, пгт. Пашков-ский, ул. Атамана Лысенко, 23. Тел.: +7 (861) 2-600-900.

УРМАТТУ КЕРЕКТӨӨЧҮ!

Бардык түзмөктөрдүн кепилдик мөөнөтү акыркы керектөөчүгө сатылган күндөн баштап 12 ай. Ушул кепилдик купону менен өндүрүүчү бул шаймандын жарактуу экендигин ырастайт жана өндүрүүчү тарабынан келип чыккан бардык бузууларды акысыз жоюу милдетин алып жатат.

КЕПИЛДИК ТЕЙЛӨӨ ШАРТТАРЫ

1. Кепилдик каттоонун төмөнкү шарттарын эске алуу менен жарактуу:

• баштапкы өндүрүүчүнүн кепилдик баракчасын туура жана так толтуруу, модельдин атын көрсөтүү, модельдин сериялык саны, сатылган күнү жазылса, ар бир кепилдик талонунда сатуучу фирманын штампы, сатуучу фирманын өкүлүнүн колу бар болсо.

Жогоруда көрсөтүлгөн документтер берилбеген учурда, же алардагы маалыматтар толук эмес, окулбай турган, карама каршы келген учурда, өндүрүүчү кепилдик кызматынан баш тартууга укуктуу.

2. Кепилдик төмөнкү иштөө шарттарын эске алуу менен жарактуу:

• шаймандын колдонуу көрсөтмөсүнө ылайык так колдонуу,

• эрежелерди жана коопсуздук талаптарын сактоо.

3. Кепилдик мезгил-мезгили менен техникалык тейлөө, тазалоо, орнотуу, шайманды ээсинин үйүндө жөндөө камтылбайт.

4. Кепилдикке кирбеген учурлар:

• механикалык зыян;

• шаймандын табигый эскириши;

• иштөө шарттарын сактабоо же ээсинин туура эмес аракеттери;

• туура эмес орнотуу, ташуу;

• табигый кырсыктар (чагылган, өрт, сел ж.б.), ошондой эле сатуучуга жана өндүрүүчүгө тийешеси болбогон башка себептер;

• шаймандын ичине бөтөн заттардын, суюктуктардын, курт-кумурскалардын кирип кетиши;

• уруксатсыз адамдар тарабынан оңдоо же структуралык өзгөрүүлөр;

• шайманды кесиптик максаттарда колдонуу (жүк ички керектөөнүн деңгээлинен ашат). Шайманды мамлекеттик техникалык стандарттарга ылайык болбогон телекоммуникация жана кабелдик тармактарга кошуу;

• буюмдун төмөнкү аксессуарларын иштен чыгышы, эгерде аларды алмаштыруу долбоордо каралса жана буюмду демонтаждоо менен байланышпаса:

а) узактан башкаруу пульттар, аккумулятордук кубаттагычтар, батарейкалар, тышкы кубат берүүчү жана кубаттагычтар;

б) сарпталуучу материалдар жана аксессуарлар (чехол кутусу, курлар, баштыктар, торлор, бычактар, колбалар, табактар, жээкчелер, решёткалар, вертелдер, слангдар, түтүктөр, шёткалар, тиркемелер, чаң жыйноочулар, чыпкалар, жыт сиңиргичтер);

• батарейкалар менен иштеген шаймандар үчүн – жараксыз же түгөнгөн батарейкалар менен иштөө;

• батарейка менен иштеген шаймандар үчүн – батарейкаларды кубаттоо эрежелеринин бузулушунан келип чыккан ар кандай зыян.

5. Берилген кепилдик өндүрүүчү тарабынан кошумча колдонулат жана керектөөчүнүн колдонуудагы мыйзамына ылайык укуктарын эч кандай чектебейт.

6. Өндүрүүчү TM CENTEK тин өндүрүшү адамдарга, үй жаныбарларына, керектүү мүлкүнө жана/же керектөөчүлөрдүн жана/же башка үчүнчү адамдардын этиятыз аракеттерине (аракетсиздигине), форс-мажордук жагдайларга түздөн-түз же кыйыр түрдө келтирилген зыян үчүн жооп бербейт.

7. Тейлөө борборуна кайрылганда, буюм таза түрүндө гана берилет (шаймандын үстүндө тамактын калдыктары, чаң жана башка кир заттар болбошу керек).

Өндүрүүчү шаймандын дизайнын жана мүнөздөмөлөрүн алдын ала эскертүүсүз өзгөртүү укугун өзүнө калтырат.

ՀԱՅԵՐԵՆ

Հարգելի սպառող,

Արտադրողը պատասխանատվություն չի կրում սարքը նախատեսվածից այլ նպատակով օգտագործելու և սույն ձեռնարկում նշված կանոններն ու պայմանները չպահպանելու, ինչպես նաև սարքը ոչ որակյալ վերանորոգելու դեպքում: Եթե ցանկանում եք սարքը փոխանցել մեկ այլ անձի օգտագործելու համար, ապա փոխանցեք այն տվյալ ձեռնարկի հետ միասին:

ՇՊԵԽԱՉԻՅՆ ԿԵՆՏՐԱԿԱՆ ԻՆՅԻՆԿԱ Ե Լ ՆԱԽԱՏԵՍՎԱԾ չԵ ԱՐԴՅՈՒՆԱԲԵՐՈՒ-ԿԱՆ ՆՊԱՏԱԿՈՎ ՕԳՏԱԳՈՐԾՈՒՄԱՆ ԽԱՄԱՐ:

Այս սարքը նախատեսված է կենցաղային և նմանատիպ պայմաններում օգտագործելու համար, մասնավորապես՝

- խանութներում, գրասենյակներում և այլ արդյունաբերական միջավայրերում աշխատողների համար նախատեսված խոհանոցային տարածքներում,
- գյուղատնտեսական ֆերմաներում,
- հյուրանոցներում, մոթելներում և այլ բնակելի ենթակառուցվածքներում,
- մասնավոր պանսիոնատներում:

1. ԱՆՎՏԱՆԳՈՒԹՅԱՆ ԱՊԱՀՈՎՄԱՆ ՄԻՋՈՑՆԵՐ

Կյանքի և առողջության համար վտանգավոր իրավիճակների առաջացումը, ինչպես նաև սարքի վաղաժամ փչացումը կանխելու համար անհրաժեշտ է խստորեն պահպանել ստորև նշված պայմանները՝

1. Սարքը օգտագործելուց առաջ ուշադիր կարդացեք այս ձեռնարկը:
2. Պահեք այս ձեռնարկը:
3. Սարքը էլեկտրական ցանցին միացնելուց առաջ ստուգեք, արդյոք ցանցի լարումը համապատասխանում է սարքի նումինալ լարմանը (տես Տեխնիկական բնութագիրը): Հրդեհի բռնկումից խուսափելու համար մի օգտագործեք աղպատները: Օգտագործեք երկարացման լար, որը նախատեսված է սարքի հզորության համար: Սարքը միացրեք միայն հողանցումով վարդակներին:
4. Արգելվում է օգտագործել այլ արտադրողների պարագաներ և պահեստամասեր: Նման մասեր օգտագործելու դեպքում արտադրողի երաշխիքը չեղարկվում է:

5. Արգելվում է օգտագործել սարքը, եթե էլեկտրական լարը, խրոցը և սարքի այլ մասեր վնասված են:

6. Եթե էլեկտրական լարը վնասված է, անհրաժեշտ է այն փոխել: Անջատեք էլեկտրական լարը՝ չոր ձեռքերով բռնելով խրոցը, այլ ոչ թե լարը: Մի քաշեք էլեկտրական լարը դռնացնքի միջով կամ ջերմության աղբյուրների մոտ: Հետևեք որպեսզի էլեկտրական լարը չլորվի, չծալի և չշփվի սուր առարկաների հետ: Էլեկտրական լարը պատահաբար վնասելը կարող է հանգեցնել էլեկտրական ցնցումների և անսպառնալիքների, որոնք չեն համապատասխանում երաշխիքի պայմաններին:

7. Առաջին օգտագործման ընթացքում կարող է զգացվել թեթև տհաճ հոտ, որը կանհետանա մի քանի օգտագործումից հետո: Հնուի առաջացումը բացատրվում է ներքին մակերեսների և ջեռուցման տարրերի վրա յուղերի կամ այլ նյութերի մնացորդների հևարավոր անկայությամբ:

8. Չգույշ եղեք սարքը օգտագործելիս, դրա կորպուսը, ապակյա կափարիչը և տարան կարող են շատ տաք լինել: Օգտագործեք հատուկ բռնիչներ կամ ձեռնոցներ սպասքը հանելու համար: Չգույշ եղեք կափարիչը բացելիս, զգուշացեք տաք գոլորշուց:

9. Մի կրացեք սարքի վրա, զգույշ եղեք, որ տաք գոլորշին չդիպչի Ձեր դեմքին, ձեռքերին կամ մարմնի այլ մասերին:

10. Չնարավոր է գոլորշու արձակում: Մի տեղադրեք սարքը վարագույրների մոտ, դարակների կամ պահարանների տակ, ինչպես նաև այն առարկաների մոտ, որոնք կարող են վնասվել գոլորշուց:

11. Մի ծածկեք սարքը, ոչինչ մի դրեք դրա մակերեսին:

12. Օգտագործելուց հետո անջատեք խրոցը էլեկտրական ցանցից և համոզվեք, որ այն չի գտնվում անմիջապես շոգեխաչիչի վրա, կրակի կամ ջրի մոտ:

13. Մի թույլատրեք երեխաներին խաղալ սարքի հետ: Մի թողեք սարքը առանց վերահսկողության:

14. Արգելվում է ընկղմել սարքի հիմնային բլուրը ջրի մեջ կամ դնել այն հոսող ջրի տակ:

15. Չգայակնակ նվազ ընկալունակություն կամ հոգեկան հիվանդություն ունեցող անձանց երեք չի կարելի ինքնուրույն օգտագործել կենցաղային սարքը:

16. Եթե ծուխ է առաջացել, անջատեք սարքը, ապա անջատեք այն էլեկտրական ցանցից:

17. Արգելվում է ինքնուրույն վերանորոգել սարքը կամ դրա կառուցվածքի

մեջ փոփոխություններ կատարել: Սարքի վերանորոգումը բացառապես պետք է իրականացնի լիազորված սպասարկման կենտրոնի մասնագետը:

18. Բեռնափոխադրման, իրացման հատուկ պայմաններ չկան:
19. Հգուշացրեք օգտագործման ընթացքում հասանելի մակերեսների ջերմաստիճանը կարող է բարձր լինել: Մի դիպեք տաք մակերեսներին:
20. Սարքը նախատեսված չէ արտաքին ժամանակաչափով կամ հեռակառավարման առանձին համակարգով օգտագործելու համար:
21. Պաշտպանեք հոսանքի լարը, վարդակից և էլեկտրական շփումները խոնավությունից:
22. Հրահանգներին չհամապատասխանող սարքի օգտագործումը կարող է վնասվածքի պատճառ դառնալ:
23. Սարքը նախատեսված է օգտագործման համար միայն մատակարարվող ստենդով:
24. Սարքն օգտագործելը միայն ճիշտ միակցիչով:
25. Սարքը նախատեսված չէ ֆիզիկական, զգայական կամ մտավոր ունակությունների կամ կյանքի փորձի կամ գիտելիքների պակաս ունեցող անձանց (այդ թվում՝ երեխաների) օգտագործման համար, բացառությամբ այն դեպքերի, երբ նրանք վերահսկվում կամ հրահանգվում են սարքը օգտագործել իրենց անվտանգության համար պատասխանատու անձի կողմից: Երեխաները պետք է վերահսկվեն, որպեսզի համոզվեն, որ նրանք չեն խաղում սարքի հետ:

ՌԻՇԱԴՐՈՒԹՅՈՒՆ

Ջեռուցման տարրը տաք է մտում սարքի աշխատանքի ավարտից հետո:

2. ՍԱՐՔԻ ՆԿԱՐԱԳՐՈՒԹՅՈՒՆԸ

1. Կափարիչ
2. Թասեր
3. Կաթիլային սկուտեղ
4. Ջրի մակարդակի պատուհան
5. Հիմնական բլոկ (բազային)
6. Ժամանակացույց
7. Աշխատանքի ցուցիչ
8. Ջուրը հավաքելու ծորակ

3. ՓԱՁԵԹԻ ՊԱՐՈՒՆԱԿՈՒԹՅՈՒՆԸ

1. Հոգնավերի բազա - 1 հատ
2. Գունդ - 3 հատ

3. Թուզ-բրինձ - 1 հատ
4. Գլխարկ - 1 հատ
5. Ծղոտե ներքնակ - 1 հատ
6. Ամրացուցիչը բաժակի համար - 3 հատ
7. Շահագործման ձեռնարկ - 1 հատ

4. ԱՇԽԱՏԱՆՔԻ ԿԱՐԸ ԱՇԽԱՏԱՆՔԻ ՆԱԽՊԱՏՐԱՍՏԻՄ

Նախքան առաջին անգամ օգտագործելը, շոգեխաշը պետք է ամբողջությամբ մաքրվի: Լվացեք շարժական ամանները, կաթիլային սկուտեղը և շոգեխաշի կափարիչը աման լվացող հեղուկով, լավ լվացեք և չորացրեք: Լրացրեք համապատասխան տարան ջրով մինչև Max նշանը, հավաքեք բոլոր մասերը և միացրեք սարքը: 30 րոպե անց ավարտեք աշխատանքը և ջուրը թափեք:

ՍԱՐՔԻ ՕԳՏԱԳՈՐԾՈՒՄԸ

1. Շոգեխաշը դրեք պատից բավականաչափ հեռու հարթ, կայուն մակերևույթի վրա:
2. Լրացրեք ջրի տարան անհրաժեշտ քանակությամբ ջրով: Ջրի մակարդակը չպետք է գերազանցի առավելագույն նշանը: Երբ ջրի տարան լցված է մինչև նվազագույն նշագիծը, ջրի պաշարը բավարար է 20 րոպե սարքի շահագործման համար: Տաքան մինչև առավելագույն մակարդակը լցնելիս՝ 60 րոպե: Եթե շոգեխաշը դադարում է գոլորշի արտադրել կամ սնունդ պատրաստելու համար բավարար գոլորշի է հանա պետք է տարալի մեջ ջուր ավելացնել:
3. Ջրին ոչինչ մի ավելացրեք: Համեմուքները, մարինադները և այլն, պետք է ավելացվեն սննդի մեջ, բայց ոչ գոլորշիացման համար նախատեսված ջրին: Հավելանյութերը չեն գոլորշու հետ դուրս չեն գա, այլ կմնան տարայի մեջ, ինչը կարող է հանգեցնել դրա մակերեսի քայքայման և ջեռուցման տարրի վնասմանը:
3. Տեղադրեք գոլորշու խողովակը ներքին բաքի կենտրոնում: Այնուհետև տեղադրեք կաթիլային սկուտեղը:
4. Սարքը կարող է օգտագործվել երեք եղանակով.
 - Միայն ներքևի գոլորշու ամանի դեպքում: սնունդը դրեք ամանի մեջ, այնուհետև դրեք հիմքի վրա:
 - Շոգեխաշի երեք ամաններով, յուրաքանչյուր ամանը տեղադրեք ըստ համարակալման: Խնդրում ենք կարգը պահեք, հակառակ դեպքում ամանները հավասար չեն լինի:

- Շոգեխաշի երկու ամաններով. այս դեպքում միայն միջին ամանը կարող է միանալ ներքևին:

5. Կափարիչը դրեք շոգեխաշի վրա:
6. Սարքը միացրեք հոսանքի վարդակին:

ՌԻՇԱԴՐՈՒԹՅՈՒՆ: Մի օգտագործեք սարքը առանց գոլորշու ամանի և կափարիչի տեղադրման:

7. Սահմանեք ժամանակաչափը առաջարկվող ժամանակի համար: Գործողության ցուցիչը կունսավորվի: Մի քանի րոպե անց գոլորշին կսկսի լցնել ամանները:

ՌԻՇԱԴՐՈՒԹՅՈՒՆ: Աշխատանքի ընթացքում մի շոշափեք շոգեխաշի հիմքը, ամանները և կափարիչը: Շոգեխաշի հետ աշխատելիս միշտ օգտագործեք ձեռնոցներ:

8. Գոլորշու վրա պատրաստումն ավարտվում է, երբ ժամանակաչափը վերադառնում է իր սկզբնական դիրքին և հնչում է ազդանշան: Գոլորշու գործառույթը ինքնաբերաբար անջատվում է, գործողության ցուցիչը համաչում:

9. Շոգեխաշումն ավարտվելուց հետո անջատեք սարքը վարդակից և նախքան սարքի ամանները հեռացնելը թողեք, որ այն ամբողջովին սառչի:

ՌԻՇԱԴՐՈՒԹՅՈՒՆ: Հզույշ եղեք կաթիլային սկուտեղը հանելիս: Քանի որ սարքի այլ մասերը կարող են սառնել, իսկ ջրի տարայի և կաթիլային սկուտեղի ջուրը կարող է դեռ շատ տաք լինել:

ԱՌՆԱՆ ԶՐԻ ՄԻԱՑՈՒՄԻՑ ՊԱՇՏՊԱՆՈՒԹՅՈՒՆ

Սարքը ինքնաբերաբար կանջատվի, եթե շոգեխաշի ջուրը սպառվի: Այս դեպքում, թողեք սարքը սառչի, այնուհետև լցրեք այն սառը ջրով:

ԶՐԻ ԱՎԵԼԱՑՈՒՄ

Եթե սարքի ջուրն ամբողջությամբ եռա, ջերմակարգավորիչը կկտրի տարրի հոսանքը: Լույսը կմարվի, բայց ժամաչափը կշարունակի աշխատել: Ջերմակարգավորիչը պարբերաբար կմիանա և կանջատվի, մինչև ջուր չավելացնեք, կամ մինչև ժամաչափը վերադառնա «0» դիրքի և անջատվի: Անջատեք հիմնական բլոկը ցանցից, մի քանի րոպե թողեք սառչի, այնուհետև լցրեք ջրի տարան և վերագործարկեք սարքը: Պահանջվող ժամանակը հաշվարկելիս հաշվի առեք արդեն անցած գոլորշու պատրաստման ժամանակը և ավելացրեք որոշ ժամանակ,

քանի որ պատրաստման գործընթացը չի դադարում անմիջապես ամբողջ ջուրը եռալուց հետո:

ԱՌԱՋԱՐԿՈՒԹՅՈՒՆՆԵՐ ԵՎ ԽՈՐՀՈՒՐԴՆԵՐ

1. Մի անհանգստացեք, որ սնունդը կարող է չափից շատ եփվել. պատրաստումը գոլորշու վրա խոհարարության համեմատաբար մեղմ եղանակ է:
2. Որպեսզի ապահովել գոլորշու շրջանառությունը.
 - Սնունդը շատ խիտ (չափից շատ) մի դրեք ամանի մեջ:
 - Հնարավորության դեպքում սնունդը դասավորեք մեկ շերտով:
 - կտորների միջև բացվածք թողեք:
3. Սնունդը շերտերի վրա դնելիս յուրաքանչյուր շերտում թողեք տարածություններ կտորների միջև, որպեսզի գոլորշին շրջանառվի շերտերի միջև:
3. Համոզվեք, որ ջրի մակարդակը միշտ տեսանելի է պատուհանում:
4. Երբեք մի հանեք կափարիչը, երբ շոգեխաշը աշխատում է:
5. Սնունդը դասավորեք մեկ շերտով:
6. Սնունդը հավասար մասերի կտրելը ապահովում է ավելի հավասար շոգեխաշման:
7. Երկար ժամանակով պատրաստելու դեպքում սնունդը խառնել ցիկլի կեսից ավելի հավասարաչափ գոլորշու մշակման համար:
8. Սնունդը, որի պատրաստման համար ավելի երկար ժամանակ է պահանջվում, պետք է տեղադրվի ստորին ամանների մեջ:
9. Անտոմթերթը, որը պահանջում է ավելի քիչ գոլորշի կամ եփման ավելի քիչ ժամանակ, պետք է տեղադրվի վերին ամանների մեջ:
10. Ձեր նախընտրած ուտեստները կամ սննդի համակցությունները պատրաստելու ամենահարմար ժամանակը որոշվում է փորձի միջոցով:
11. Ստուգել կամ հեղուկով սնունդ պատրաստելու համար օգտագործեք բրնձի կաթսա:
12. Հյութը կարող է կաթել թռչանմթերքից կամ ձկներից՝ առաջացնելով հոտ: Խուսափելու համար, միայն փաթեթ փայլաթիթեղի մեջ:
13. Մի օգտագործեք արդեն բացված ոստրեներ: Շոգեխաշը դրանք միջև ամբողջովին բացվելը: չբացվածները դեմ կետեք:
14. Պատրաստեք մի՞նը, թռչանմիսը և դրանց վերամշակված արտադրանքը (աղացած միս, թական սթեյք և այլն), այնքան ժամանակ միջև արտադրվող հյութը չդառնա թափանցիկ: Ձուկը շոգեխաշել այնքան ժամանակ, մինչև մարմինն ամբողջովին կորցնի փայլը (փայլատ դառնա):
15. Թփերով բանջարեղենը պետք է հնարավորինս կարճ ժամանակում

պատրաստվի թարմ ու փխրուն մնալու համար: Բանջարեղենի պատրաստման գործընթացը կարող է դադարեցվել՝ դրանք սառցաջրի մեջ ընկղմելով:

5. ՍԱՐՔԻ ԽՆԱՄՔԸ

Անշատեք սարքը և թողեք, որ այն սառչի նախքան մաքրելը կամ պահելը: Սրբեք հիմնային բլոկի ներքին ու արտաքին մակերեսները խոնավ կտորով:
Հանովի մասերը կարելի է լվանալ սպասք լվացող մեքենայի մեջ: Սարքի ներսում առաջացած արտակարգ իրավիճակը կարող է ազդել դրա ծածկույթի վրա: Վնասները կարող են լինել միայն արտաքին, որոնք չեն ազդում սարքի աշխատանքի վրա:

ՆՍԱԿԱՃՔԻ ՄԱՐՈՒՄԸ

Ժամանակի ընթացքում շոգեխաշիչի վրա կարող են ձևավորվել հանքային նստվածքներ, որոնք խաթարում են սարքի աշխատանքը: Խորհուրդ է տրվում մաքրել նստվածքը 3 ամիսը մեկ: Նստվածքը մաքրելու համար պատրաստեք 1 լիտր լուծույթ արտադրողի ցուցումների համաձայն: Լուծույթը լցրեք սարքի ջրի տարայի մեջ: Տեղադրեք գոլորշու խողովակը, տակդիրը, տարաներից մեկը և կափարիչը: Միացրեք շոգեխաշիչը 25 րոպեով:
Անշատեք սարքը էլեկտրական ցանցից և թողեք, որ սառչի: Դուրս թափեք լուծույթը՝ նստվածքը հեռացնելու համար:
Կրկնեք 1-4-րդ քայլերը՝ օգտագործելով միայն ջուր: Կրկնեք այնքան, մինչև նստվածքի մաքրման լուծույթի հետքերը անցնեն:
Լվացրեք սարքի բոլոր հանովի մասերը տաք օճառաջրով կամ սպասք լվացող մեքենայի վերին ցանցի վրա:

6. ՏԵՆԻԿԱԿԱՆ ԲՆՈՒԹԱԳԻՐԸ

- Կարման: 220-240 Վ ~ 50/60 Հց
- Գնահատված Հզորությունը: 900-1050 Վտ
- Առավելագույն ծավալը՝ 9 լ (հաշվարկված ընդհանուր ծավալը հզորությամբ 3 թուգ)
- Ջուր թուգ: 1.5 լ
- Չափերը հավաքված: 330*214*452 mm

Ուշադրություն! Հգուշացեք, օգտագործման ընթացքում հասանելի մակերեսների ջերմաստիճանը կարող է բարձր լինել:



7. ՍԱՐՔԻ ՀԱՆՁՆՈՒՄԸ ՎԵՐԱՄՇԱԿԱՄԱՆ

Սարքի ծառայության ժամկետը լրանալուց հետո այն կարելի է առանձնացնել տվորակյան կենցաղային թափոններից և հանձնել էլեկտրական սարքերի ընդունման հատուկ կետ վերամշակելու համար:

8. ՍԵՐՏԻՖԻԿԱՑՄԱՆ ՄԱՍԻՆ ՏԵՐԵՎՈՒԹՅՈՒՆ, ԵՐԱՇԽԻՔԱՅԻՆ ՊԱՐՏԱԿԱՆՈՒԹՅՈՒՆՆԵՐ

Այս ապրանքի ծառայության ժամկետը 5 տարի է՝ սկսած այն վերջնական սպառողին վաճառելու ամսաթվից, եթե ապրանքը օգտագործվում է սույն ձեռնարկում նշված ցուցումներին և գործող տեխնիկական չափանիշներին խիստ համապատասխան: Ծառայության ժամկետի ավարտից հետո դիմեք ձեր մոտակա սպասարկման կենտրոն՝ սարքի հետագա շահագործման վերաբերյալ առաջարկու-թյուններ ստանալու համար: Ապրանքի արտադրության ամսաթիվը նշվում է սերիայի համարում (2 և 3 Նիշերը՝ տարի, 4 և 5 Նիշերը՝ արտադրության ամիս): Երաշխիքային և հետ-երաշխիքային սպասարկումն իրականացնում է Կրասնոդարի «Լարինա-Սերվիս» ՍՊԸ ընդհանուր սպասարկման կենտրոնը: Հեռախոս՝ +7 (861) 991-05-42: Հայաստանի Հանրապետությունում գնորդներից հայցադիմումներ ընդունելու իրավասություն ունեցող և ապրանքների վերանորոգումն ու սպասարկումը կատարող կազմակերպության հասցեն և այլ տվյալները նշված են <https://centek.ru/servis> կայքում:

Ապրանքը ունի համապատասխանության սերտիֆիկատ՝ № EAC RU C-CN.HA46.B.01597/21, 17.08.2021 թ.:



9. ԱՐՏԱԴՐՈՂԻ ԵՎ ՆԵՐՄՈՒԾՈՂԻ ՄԱՍԻՆ ՏԵՐԵՎՈՒԹՅՈՒՆ ՆԵՐՄՈՒԾՈՂ՝ ԱԶ Արտամյան Կ.Ը.: **Հասցե՝** Ռուսաստան, 350912, ք. Կրասնոդար, Պաշկովսկի բնակավայր, Առաման Լիսենկո փողոց 23: Հեռախոս՝ +7 (861) 2-600-900:

ՀԱՐԳԵԼԻ ՄՊԱՌՈՂ

Ե՝ սկսած վերջնական սպառողին վաճառելու ամսաթվից: Տվյալ երաշխիքային կտրոնով արտադրողը հաստատում է այս սարքի սպասանակությունը և պարտավորվում է անվճար հիմունքով վերացնել արտադրողի մեղքով առաջացած բոլոր անսարքությունները:

ԵՐԱՇԽԻՋԱՅԻՆ ՄՊԱՍԱՐԿՄԱՆ ՊԱՅՄԱՆՆԵՐԸ

1. Երաշխիքը գործում է գրանցման հետևյալ պայմանները կատարելու դեպքում:

- հարկավոր է ճիշտ և պարզ կերպով լրացնել արտադրողի բնօրինակ երաշխիքային կտրոնը՝ Նշելով մոդելի անվանումը, սերիայի համարը, վաճառքի ամսաթիվը, ավելացնելով վաճառող ընկերության կնիքը և վաճառող ընկերության ներկայացուցչի ստորագրությունը երաշխիքային կտրոնի վրա, կնիքներ յուրաքանչյուր կտրվող կտրոնի վրա, գևորդի ստորագրությունը:

Արտադրողը իրավասու է մեծել երաշխիքային սպասարկումը վերը նշված փաստաթղթերը չներկայացնելու դեպքում, կամ էթե դրանցում նշված տեղեկությունը թերի, անհասկանալի կամ հակասական է:

2. Երաշխիքը գործում է օգտագործման հետևյալ պայմանները կատարելու դեպքում:

- պետք է սարքը օգտագործել ձեռնարկում նշված ցուցումներին խիստ համապատասխան,

- հարկավոր է հետևել անվտանգության կանոններին ու պահպանելին:

3. Երաշխիքը չի ներառում սարքի պարբերական սպասարկում, մաքրում, տեղադրում, կարգաբերում սեփականատիրոջ տանը:

4. Երաշխիքը չի տարածվում հետևյալ դեպքերի վրա:

- մեխանիկական վնասվածքներ,
- սարքի բնականոն մաշում ժամանակի ընթացքում,
- օգտագործման պայմանների չպահպանում կամ սխալ գործողություններ սեփականատիրոջ կողմից,

- սխալ տեղադրում, բեռնափոխադրում,
- բնական աղետներ (կայծակ, հրդեհ, ջրհեղեղ և այլն), ինչպես նաև վաճառողից և արտադրողից չկախված այլ պատճառներ,

- կողմնակի առարկաների, հեղուկների, միջատների ընկնելը սարքի մեջ,
- վերանորոգում կամ կառուցվածքային փոփոխություններ չլիազորված անձանց կողմից,

- սարքի օգտագործումը պրոֆեսիոնալ նպատակներով (ծանրաբեռնվածությունը գերազանցում է կենցաղային օգտագործման մակարդակը), սարքի միացումը էլեկտրամատակարարման հեռահաղորդակցական և կաբելային ցանցերին, որոնք չեն համապատասխանում պետական տեխնիկական չափանիշներին,

- ապրանքի հետևյալ պարագաների փչացում, էթե դրանց փոխարինումը նախատեսված է կառուցվածքով և կապված չէ ապրանքի ապամոնտաժման հետ:

ա) հեռակառավարման վահանակներ, կուտակիչ մարտկոցներ, էլեկտրասնուցման տարրեր (մարտկոցներ), էլեկտրասնուցման արտաքին բլոկներ և լիցքավորիչներ,

բ) սպառվող նյութեր և պարագաներ (փաթեթ, պատյաններ, գոտիներ, պայուսակներ, ցանցեր, դանակներ, շշեր, ափսեներ, տակդիրներ,

վանդակներ, շամփուրներ, փողոցակներ, խողովակներ, խոզանակներ, կցորդներ, փոշեհավաք պարկեր, ֆիլտրեր, հոսի կլանիչներ),

- մարտկոցներով աշխատող սարքերի դեպքում՝ աշխատանք ոչ համապատասխան կամ սպառված մարտկոցների հետ,

- կուտակիչ մարտկոցներով աշխատող սարքերի դեպքում՝ կուտակիչ մարտկոցներ լիցքավորելու կանոնների խախտումների պատճառով առաջացած վնասներ:

5. Կն երաշխիքը տրվում է արտադրողի կողմից ի հավելումս սպառողի՝ գործող օրենսդրությամբ սահմանված իրավունքների և որևէ կերպ չի սահմանափակում դրանք:

6. Արտադրողը պատասխանատվություն չի կրում մարդկանց, ընտանի կենդանիներին, սպառողի կամ երրորդ անձանց գույքին TM «Centek»-ի ապրանքի կողմից ուղղակիորեն կամ անուղղակիորեն հասցված որևէ վնասի համար, էթե դա տեղի է ունեցել ապրանքի օգտագործման և տեղադրման կանոններն ու պայմանները չպահպանելու, սպառողի կամ երրորդ անձանց դիտավորյալ կամ անզգույշ գործողությունների (անգործության), ֆորումաժային հակամանքների արդյունքում:

7. Սպասարկման կենտրոնն ապրանքը ընդունում է միայն մաքուր վիճակում (սարքի վրա չպետք է լինեն սնդիկ մնացորդներ, փոշի և այլ կեղտեր):

Արտադրողը իրավասու է փոխել սարքի դիզայնը և բնութագիրը առանց նախնական ծանուցման:

ENGLISH

Dear Customer,

Thank You for purchasing a CENTEK brand product. We guarantee flawless function of this item, provided the guidelines of its operation are observed.

Prior to operating the appliance, please carefully read the present manual which contains important information regarding its proper and safe operation. Take care not to lose the present manual. The manufacturer will not be responsible for any damage resulting from improper use of the appliance or from non-observance of the instructions and provisions of the present manual, as well as from attempts by unskilled persons at repairing the appliance. Should You decide to transfer the appliance to another person, please pass the present manual over along with it. **This device is intended for use in domestic and similar conditions, in particular:**

- in kitchen areas for staff in shops, offices and other industrial conditions;
- on agricultural farms;
- clients in hotels, motels and other residential infrastructure;
- in private boarding houses.

1. SAFETY PRECAUTIONS

The following requirements should be strictly observed in order to avoid situations hazardous for human life and health, as well as premature failures of the appliance:

1. Carefully read the present manual prior to operating the appliance.

2. Retain the present manual.

3. Before connecting the appliance to the power supply grid, ensure that its specifications correspond to the nominal voltage of the appliance (see specifications). Do not use socket as these may be the cause of a fire. Use extension cables suitable for the power consumption of the appliance. Connect the appliance only to power sockets equipped with an earthing contact.

4. Do not use accessories and spare parts other than supplied by the Manufacturer. If such parts are used the Manufacturer's warranty will become void.

5. Do not operate the appliance if its power cable, plug and other parts are damaged.
6. A damaged power cable should be replaced. Pull the plug from the socket with dry hands, do not pull by the cable. Do not route the power cable through door openings and near heat sources. Ensure that the power cable is not twisted or entangled and does not contact sharp edges. Accidental damage to the power cable may lead to malfunctions that do not comply with the guarantee terms, as well as to electric shock.
7. A slight unpleasant odor may occur during the first use; it will disappear after using the appliance several times and is caused by eventual residues of lubricants and other substances on internal surfaces and on heating elements.
8. Be careful as the housing of the appliance, the bowls, the rice bowl and the lid may get very hot during operation. Use mitts or oven gloves to remove the vessels. Be careful when opening the lid, as hot vapors will be discharged.
9. Do not lean over the appliance; avoid exposing your face, hands and other body parts to hot vapors.
10. Discharge of hot steam is possible. Do not place the appliance near curtains, under shelves and overhead cabinets, as well as near any objects that may get damaged by the discharge of steam.
11. Do not cover the appliance; do not place any objects on top of it.
12. After use disconnect the plug from the electric socket and ensure that it is not placed directly on the appliance, near sources of fire or water.
13. Do not let children play with the appliance. Do not leave the appliance unattended.
14. Do not submerge the base unit in water or place it under a jet of water!
15. Under no circumstances shall the appliance be used by persons with sensory difficulties or mental disorders!
16. If smoke should emerge, turn the appliance off first, then disconnect it from power supply.
17. Do not repair the appliance or modify it on your own. Any repairs on the appliance shall be exclusively performed by a specialist of an authorized service centre.
18. Special instructions for transportation (shipment) and sale: none.
19. Be careful: the temperature of accessible surfaces may be high during operation. Do not touch the hot surfaces.

20. The appliance is not designed for being powered via an external timer or a separate remote control system.
21. Do not allow the power cable, plug and electric contacts to come into contact with moisture!
22. Non-observance of the requirements of the present manual can lead to injury!
23. The appliance is designed for use with the supplied stand only.
24. Use appropriate extension cables with the appliance.
25. The appliance should not be used by physically, sensory or mentally handicapped persons (including children) or by persons without sufficient experience or knowledge, unless such persons are under supervision, or have been instructed on the use of the appliance, by the persons responsible for their safety. Take precautions not to children play with the appliance.

ATTENTION! The surface of the heating element remains hot for some time after the appliance is turned off.

2. APPLIANCE DESCRIPTION

1. Lid
2. Bowls
3. Drip tray
4. Water level gage
5. Base unit
6. Timer
7. Pilot light
8. Water filling nozzle

3. SCOPE OF SUPPLY

1. The base of the steamer - 1 pc.
2. Bowl - 3 pcs.
3. Rice cooker bowl - 1 pc.
4. Cover - 1 pc.
5. Pallet - 1 pc.

6. Cup holder - 3 pcs.
7. Operating manual - 1 pc.

4. OPERATING PROCEDURE PREPARATION

Thoroughly clean the steamer before first use. Wash the removable bowls, tray and lid with a dishwashing detergent, thoroughly rinse and dry. Fill the tank with water to the Max mark, install all parts and turn the appliance on. After 30 minutes turn the appliance off and drain out the water.

OPERATION

1. Place the steamer on a smooth stable surface at a safe distance from the wall.
 2. Fill the tank with the required amount of water. The water level should not exceed the maximum mark.
A minimum water filling is sufficient for 20 minutes of operation. A maximum filling is enough for 60 minutes.
If the steamer ceases to produce steam or the amount of steam is insufficient for cooking, add water to the water tank.
Do not add anything to the water. Spices, marinades, etc. should be added to the food, not the water, as it is only used for steam generation. Additives will not be discharged with the steam but remain inside the tank, which can cause damage to the internal surface and the the heating element.
 3. Place the steam tube at the center of the inner vessel. Then install the drip tray.
 4. The appliance can be used in three ways:
 - With the lower bowl only: place the food into the bowl, then set it on the base.
 - With three bowls: set each bowl in its place according to the number. Please observe the numbers, otherwise the bowls will not fit securely.
 - With two bowls. In this case only the middle bowl can fit securely on the lower one.
 5. Put the lid on the steamer.
 6. Connect the appliance to a power supply socket.
- ATTENTION!** Do not operate the unit without the bowl and lid installed.
7. Set the timer to a recommended time. The pilot light will go on. After several minutes the steam will start to fill the bowls.

ATTENTION! Do not touch the base, bowls and lid during operation. Always use oven gloves when operating the steamer.

8. The steaming will end when the timer dial returns to initial position and an audio signal sounds. The steaming function is turned off automatically. The pilot light will go off.

9. After completion of the steam cooking disconnect the appliance from the power socket and let it cool down completely before taking out the steamer bowls.

ATTENTION! Be careful when removing the drip tray, as the water in the tank and drip tray may still be hot when the other parts have cooled down.

DRY START PROTECTION

The appliance will turn off automatically when the water in the tank runs out. In this case let the unit cool down and fill cold water into the tank.

ADDING WATER

If the water in the unit evaporates completely the thermostat will turn the unit off automatically. The pilot light will go off but the timer will continue to work. The thermostat will turn on and off intermittently until you add water or until the timer will return to "0" and turn the unit off. Disconnect the base unit from the power socket, let it cool down for several minutes, then refill the tank with water and restart the unit. When calculating the cooking time take into account the already elapsed time and add some more time since the cooking process does not stop immediately after all water has evaporated.

RECOMMENDATIONS

1. Do not worry about overdoing the food – steam cooking is a relatively mild cooking method.

2. Ensure steam circulation:

- Do not place the food too densely inside the bowl.
- If possible, place the food in a single layer.
- Leave gaps between the pieces.
- When arranging the pieces in several layers leave gaps between pieces so that steam can circulate between the layers.

3. See that the water level is always visible in the gage window.

4. Never remove the lid while the steamer is in operation.

5. Place the food in a single layer.

6. Cut the food in equal pieces, this will ensure more uniform steaming.

7. In case of a prolonged cooking stir the food at the middle point of the cooking cycle for a more uniform steaming.

8. Place the food that required longer cooking into the lower bowls.

9. Foods that require less steaming time or intensity should be placed in the upper bowls.

10. You will have to experiment to find the most suitable time for steam cooking your favorite foods or food combinations.

11. Use the rice cooking bowl to cook dishes in sauce or other liquid.

12. Juice may drip from fowl or fish, transferring the flavors. To avoid this wrap pieces of meat in aluminum foil.

13. Do not cook already opened mussels. Stem them until they fully open; discard the unopened mussels.

14. Cook meat, fowl (whole and processed, i.e, minced meat, chopped cutlets, etc.) until the effluent juice becomes clear. Cook fish until the surface of the flesh will completely lose its gloss.

15. Vegetable leaves should be steamed for a minimal time to remain fresh and crunchy. You can stop the cooking of the vegetables by putting them in ice-cold water.

5. MAINTENANCE

1. Disconnect the appliance from power supply and let it cool down before cleaning and storage.

2. Wipe the outer and inner surface of the base unit with damp cloth.

3. Removable components can be washed in a dishwasher.

4. The extreme conditions inside the appliance may affect its coating. However such damage may only be superficial and do not affect the unit's functionality.

SCALE REMOVAL

Mineral deposits may form on the steamer over time, decreasing its efficiency. It is recommended to remove this scale every 3 months. Prepare approx. 1 liter of scale remover solution following the manufacturer's instructions. Install the steam tube, drip tray, one bowl and the lid. Turn the steamer on for 25 minutes. Disconnect the unit from power supply and let it cool down to room temperature. Drain the scale remover solution.

6. SPECIFICATION

- Voltage: 220-240 V -50/60 Hz

- Nominal power rating: 900-1050 W

- Maximum volume: 9 l

(estimated total capacity of 3 bowls)

- Water bowl: 1.5 L

- Assembled dimensions: 330*214*452 mm

ATTENTION! Be careful: while operation appliance surface can be high.



7. DISPOSAL

Upon expiry of its service life the appliance can be disposed of separately from ordinary domestic waste. You can turn it over to a specialized electric and electronic appliance disposal and recycling centre.

8. CERTIFICATION DATA, GUARANTEE

The service life of this item is 5 years since the date of sale to the end user, provided the item will be used in strict accordance with the present manual and the applicable technical standards. Upon expiry of the service life please contact the nearest authorized service centre for suggestions as to further operation of the appliance. The manufacturing date of the appliance is integrated into the serial number (digits 2 and 3 - year, digits 4 and 5 - month of manufacture). Guarantee and post-guarantee maintenance is provided by the General Service Center OOO «Larina-Servis» (Russia, Krasnodar), phone: +7 (861) 991-05-42. The address of the facility authorized with receiving buyer claims, maintenance and repairs is shown on the

website <https://centek.ru/servis>, otherwise refer to the store or other legal entity, where you have purchased this appliances.

The product is provided with the Certificate of Conformity.

№ EA3C RU C-CN.HA46.B.01597/21, 17.08.2021 year.



9. MANUFACTURER AND IMPORTER INFORMATION

Imported to EAEU by: Individualniy Predprinimatel Asrumyan Karo Shurikovich. **Address:** Russia, 350912, Krasnodar, ul. Atamana Lysenko, 23, pgt. Pashkovskiy, phone: +7 (861) 2-600-900.

DEAR VALUED CONSUMER!

The guarantee period for all appliances amounts to 12 months since the date of sale to the end consumer. With this Warranty Card the Manufacturer confirms the proper condition of the appliance and undertakes to repair, free of charge, all defects caused by the Manufacturer's default.

GUARANTEE MAINTENANCE TERMS

1. The guarantee shall be valid if the following documentation conditions are observed:

- The original Warranty Card shall be filled out correctly and clearly, indicating the of appliance model, serial number and sale date, the stamp of the seller company and signature of its representative shall be available, as well as the stamps on each coupon and the buyer's signature in the Warranty Card.

The Manufacturer reserves the right to reject guarantee maintenance if the buyer fails to provide the abovementioned documents or if the information contained therein is incomplete, illegible or ambiguous.

2. The guarantee shall be valid if the following operation conditions are observed:

- the appliance is used in strict accordance with the present manual;

- the safety rules and requirements are observed.

3. The guarantee does not apply to regular maintenance, cleaning, installation and setup of the appliance at the owner's location.

4. The guarantee does not apply in the following cases:

- mechanical damage;
- normal wear of the appliance;
- non-observance of operation requirements or erroneous actions on the part of the user;
- improper installation or transportation;
- natural disasters (lightning, fire, flood, etc.), as well as any other causes beyond the Manufacturer's or Seller's control;
- ingress of foreign objects, liquids or insects into the inside of the appliance;
- repairs or modifications to the appliance by unauthorized persons;
- use of the appliance for commercial purposes (loads exceeding normal domestic application), connection of the appliance to utility and telecommunication networks incompliant with national technical standards;
- failure of the following accessories, if replacement of these is allowed by design and does not involve disassembly of the appliance:
 - a) remote control units, rechargeable batteries, replaceable batteries (power cells), external power supply units and chargers;
 - b) consumables and accessories (packaging, covers, slings, carry bags, mesh screens, blades, flasks, plates, supports, grilles, spits, hoses, tubes, brushes, nozzles, dust collectors, filters, smell absorbers);
- for battery-powered appliances - operation with inappropriate or depleted batteries;
- for rechargeable battery-powered appliances - any damage caused by improper battery charging and recharging.

5. The present guarantee is provided by the Manufacturer in addition to the consumer rights determined by the applicable legislation and does not limit these rights in any way.

6. The Manufacturer shall not be made liable for possible damage, directly or indirectly inflicted by CENTEK brand products on people, domestic animals, the consumer's or third persons' property if such damage is inflicted as the result of non-observance of appliance installation and operation requirements, deliberate or negligent actions (omission) by the consumer or third persons, as well as of force majeure circumstances.

7. Service centers will only accept appliances in a clean state (there should be no food residues, dust and other contamination on the appliance).

The Manufacturer reserves the right to change the design and specifications of the appliance without prior notice.

Гарантійний талон / Кепiлдiк талоны /
Երաշխիքային փորձն / Кепилдик картасы /
Warranty certificate / Гарантiйний талон / №

Внимание! Пожалуйста, приобретите от продавца полностью заполненный гарантийный талон и отрывные талоны. Талон действителен при наличии всех штампов и отметок.

Назар аударыңыз! Сатушыдан кепiлдiк талоны мен үзбелi талондарды толық толтыруды талап етiңiз.

Ուշադրություն: Կաճառողից պահանջեր արժանացր արձանագրությունները:

Attention! Please ask the seller to fill out the warranty card and tear-off coupons in full. The ticket is valid in the presence of all stamps and marks.

Ծեղսը Բուրուճ: Տալուճուճան կեբիլդիկ տալոնս յանա յուլոնսլ կեղկեղ տալոնճորճու տոլոս տոլոսուրս Բերոսսոն սուրանաԲոս. Եղեր Բարճկ սթամպտար յանա Բեղկիլեր Բար Բոլոս, կսլոն յարակուս.

Увага! Будь ласка, вимагайте від продавця повністю заповнити гарантійний талон і відривні талоны.

Изделие / Бұйым / Աշխարհը /
Продукт / Product / ԿիրիԲ

Модель / Үлгү / Սղդի / Model /
Модели / Модель

Серийный номер / Серийний номер /
Սղդիայի համար / Serial number
Сериялық нөмірі / Сериялық саны/

Дата продажи / Сату күні / Date of sale /
Վաճառքի ամսաթիվ / Дата продажы /
Сатылган күнү

Данные отрывные купоны заполняются представителем фирмы-продавца /
These tear-off coupons are filled in by a representative of the seller /

Сатушы-фирма толтырады / Заполняется фирмой-продавцем / Бул

талондор сатуучунун өкүлү тарабынан толтурулат / Հրաժարում է վաճառող ընկերությունը



ИЗДЕЛИЕ / БУЙЫМ / ԱՊՐԱՆՔ /
ВИРІБ / PRODUCT / ПРОДУКТ

МОДЕЛЬ / МОДЕЛ / ՍՂԴԻ /
ՍՂԴԻ / MODEL / МОДЕЛЬ

СЕРИЙНЫЙ НОМЕР / СЕРИЯЛЫҚ НӨМІРІ / ՍԵՐՆԱ /
СЕРИЯЛЫҚ САНЫ / SERIAL NUMBER / СЕРИЙНИЙ НОМЕР

ДАТА ПРОДАЖИ / САТУ КҮНІ / ՎԱՃԱՌՔԻ ԱՄՍԱԹԻՎ / САТЫЛГАН КҮНҮ /
DATE OF SALE / DATA ПРОДАЖУ

ПРОДАВЕЦ / ФИРМА-САТУШЫ / ՎԱՃԱՌՈՂ ԸՆԿԵՐՈՒԹՅՈՒՆ /
САТУУЧУ / VENDOR / ФИРМА-ПРОДАВЕЦЬ

М. П.

Фирма-продавец / Фирма-сатушы / Цыбшилл рүүчүрүңүңү /
Сатуучу / Vendor / Фирма-продавец

Адрес фирмы-продавца / Сатушы фирманың мекенжайы /
Цыбшилл рүүчүрүңүңү рүшүрүшүшүшү ршүбт / Сатуучунун дарегі /
Seller's address / Юридична адреса фірми-продавця

ФИО и телефон покупателя / Сатып алушының Т. А. Ә. және телефоны /
қилпәһ шилли-шарқилли-һиллилли ы һиллиллиллшүшүшү /
Сатып алуучунун аты-жөнү жана телефону /
Full name and phone number of the buyer / ПІБ і телефон покупця

Данные отрывные купоны заполняются представителем
сервисного центра / Осы жыртылмалы купондарды бұйымға
жөндеу жүргізетін сервис орталығының өкілі толтырады / ЗЫЫУШ
Циллиллилл ршүллилл ы шүшүшүлл қиллиллрлл шүшүшүрүшүшү
Цыбшилл рүшүшүшүшүшүшү / Бул жыртылган талондорду өкүл толтурат
тейлөө борбору / These tear-off coupons are filled in by a representative of the
service center / Дані відкривні купони заповнюються представником
сервісного центру, що проводить ремонт виробу



ВИД РЕМОНТА / ЖӨНДЕУ ТҮРІ / ЦЫРУЛЛРНАЦУСЬ ШУЦИС /
РЕМОНТТУН ТҮРҮ / TYPE OF REPAIR / ВИД РЕМОНТУ

ДАТА ПОСТУПЛЕНИЯ / ЖӨНДЕУГЕ ТҮСКЕН КҮНІ / ЦЫРУЛЛРНАЦУСЬ
СУЛР-УСУС УСУШАРЧ / АЛУУ КҮНҮ / DATE OF RECEIPT / ДАТА
НАДХОЖДЕНИЯ В РЕМОНТ

--

ДАТА ВЫДАЧИ / БЕРІЛГЕН КҮНІ / ЗЫЫАУСУС УСУШАРЧ / БЕРІЛГЕН КҮНҮ /
RELEASE DATE / ДАТА ВИДАЧИ

--