

# AVEX



## РУКОВОДСТВО ПОЛЬЗОВАТЕЛЯ

**Холодильники, модели:**

RF-50, RF-70, RF-90 (S), RF-180C (S), RF-210T (S), RF-245T (S), RF-265C,  
RFC-301D NFW, RFC-302DX NFX, RFC-332D NFW, RFC-332DX NFX

**Морозильники, модели:** FR-80, FR-81S, FR-145, FR-160



# СОДЕРЖАНИЕ

|  |    |
|--|----|
| Технические характеристики . . . . .                           | 4  |
| Краткое введение . . . . .                                     | 7  |
| Рекомендации по технике безопасности. . . . .                  | 8  |
| Установка холодильника / морозильника . . . . .                | 12 |
| Описание холодильника. . . . .                                 | 16 |
| Эксплуатация, панель управления (термостат) и режимы . . . . . | 28 |
| Перевешивание двери . . . . .                                  | 32 |
| Полезные советы и рекомендации. . . . .                        | 49 |
| Выключение холодильника . . . . .                              | 54 |
| Чистка и уход . . . . .  | 54 |
| Поиск и устранение неисправностей . . . . .                    | 56 |
| Утилизация холодильника / морозильника . . . . .               | 58 |
| Условия гарантийных обязательств . . . . .                     | 59 |
| Гарантийный талон . . . . .                                    | 63 |
| Мини-каталог AVEX . . . . .                                    | 64 |

*Данное изделие произведено в соответствии с Директивой по низковольтному оборудованию (2006/95/ЕС), Директивой по электромагнитной совместимости (2004/108/ЕС) и Директивой по эко-дизайну (2009/125/ЕС), а также в соответствии с Регламентом (ЕС) № 643/2009 Европейского Союза*



| Модель AVEX  | FR-80/81S       | FR-145          | FR-160          | RF-50    | RF-70    | RF-90 (S) | RF-180C (S)     | RF-210T (S)     | RF-245T (S)     | RF-265C         | RF-301D NFW/302DX | RF-332D NFW/332DX NFX |
|--|-----------------|-----------------|-----------------|----------|----------|-----------|-----------------|-----------------|-----------------|-----------------|-------------------|-----------------------|
| Настраиваемый термостат                              | да              | да              | да              | да       | да       | да        | да              | да              | да              | да              | да                | да                    |
| Перенавешиваемая дверь                               | да              | да              | да              | да       | да       | да        | да              | да              | да              | да              | да                | да                    |
| Холодильное отделение                                |                 |                 |                 |          |          |           |                 |                 |                 |                 |                   |                       |
| Объем, л   | -               | -               | -               | 45       | 64       | 93        | 117             | 166             | 199             | 195             | 219               | 250                   |
| Количество полок (стекло/проволочная), шт.           | -               | -               | -               | 1 (пров) | 2 (пров) | 3 (пров)  | 3               | 3               | 4               | 4               | 4/3               | 3                     |
| Количество полок на дверце (пластик), шт.            | -               | -               | -               | 2        | 2        | 4         | 3               | 3               | 4               | 4               | 5                 | 5                     |
| Отделение для овощей и фруктов (ящик выдвижной), шт. | -               | -               | -               | нет      | нет      | 1         | 1               | 1               | 1               | 1               | 1/2               | 2                     |
| Подставка для бутылки                                | -               | -               | -               | нет      | нет      | нет       | нет             | нет             | нет             | нет             | нет               | нет                   |
| Подставка для яиц                                    | -               | -               | -               | нет      | 1        | 1         | да (6 ячеек)    | да (6 ячеек)    | да (6 ячеек)    | 1               | да                | да                    |
| Ручка встраиваемая/внешняя                           | -               | -               | -               | +/-      | +/-      | +/-       | +/-             | +/-             | +/-             | +/-             | -/+               | -/+                   |
| Температура хранения                                 | -               | -               | -               | 2 ~ 8С   | 2 ~ 8С   | 2 ~ 8С    | 2 ~ 8С          | 2 ~ 8С          | 2 ~ 8С          | 2 ~ 8С          | 2 ~ 8С            | 2 ~ 8С                |
| Морозильное отделение                                |                 |                 |                 |          |          |           |                 |                 |                 |                 |                   |                       |
| Морозильное отделение                                | **** (4 звезды) | **** (4 звезды) | **** (4 звезды) | -        | -        | -         | **** (4 звезды) | **** (4 звезды) | **** (4 звезды) | **** (4 звезды) | **** (4 звезды)   | **** (4 звезды)       |
| Объем, л   | 68              | 145             | 157             | 2        | 3        | 3         | 63              | 41              | 41              | 70              | 76                | 76                    |
| Ящик выдвижной, шт.                                  | 3               | 4+1             | 5               | нет      | -        | -         | 3               | нет             | нет             | 3               | 3                 | 3                     |
| Количество полок (стекло/проволочная), шт.           | 2 (пров)        | 2 (пров)        | 4 (пров)        | 1 (пров) | -        | -         | 2 (пров)        | 1 (пров)        | 1               | 2               | 2                 | 2                     |
| Лоток для льда                                       | да              | да              | да              | да       | -        | -         | да              | да              | да              | 1               | 1                 | 1                     |
| Мощность замораживания, кг/сутки                     | 4               | 7               | 10              | 4        | 1,5      | -         | 3               | 2               | 2               | 3,5             | 4                 | 4                     |
| Автоматное сохранение холода, ч                      | 15              | 15              | 16,5            | -        | -        | -         | 10              | 15              | 15              | 25,5            | 15                | 15                    |

| Модель AVEX                    | FR-80/81S             | FR-145       | FR-160       | RF-50       | RF-70       | RF-90 (S)             | RF-180C (S)           | RF-210T (S)           | RF-245T (S)           | RF-265C      | RF-301D<br>NFW/302DX  | RF-332D NFW/<br>332DX NFX |
|--------------------------------|-----------------------|--------------|--------------|-------------|-------------|-----------------------|-----------------------|-----------------------|-----------------------|--------------|-----------------------|---------------------------|
| Ручка встраиваемая/<br>внешняя | +/-                   | +/-          | +/-          | +/-         | -           | -                     | +/-                   | +/-                   | +/-                   | +/-          | +/-                   | +/-                       |
| Температура<br>хранения        | -28 ~ -15C            | -28 ~ -15C   | -24 ~ -16C   | -           | -           | -                     | -28 ~ -15C            | -28 ~ -15C            | -28 ~ -15C            | -28 ~ -15C   | -28 ~ -15C            | -28 ~ -15C                |
| Размеры и вес                  |                       |              |              |             |             |                       |                       |                       |                       |              |                       |                           |
| Без упаковки, мм<br>(ШХГхВ)    | 501*540*845           | 545*570*1260 | 550*550*1420 | 472*450*492 | 445*510*630 | 472*450*850           | 501*540*1525          | 550*550*1430          | 550*550*1590          | 551*574*1755 | 595*630*1880          | 595x630x2010              |
| В упаковке, мм<br>(ШХГхВ)      | 527*570*865           | 580*610*1310 | 585*585*1462 | 520*465*520 | 465*542*642 | 510*460*875           | 540*580*1570          | 585*585*1462          | 585*585*1622          | 585*610*1810 | 657*688*1950          | 657x688x2080              |
| Вес нетто, кг                  | 27                    | 47           | 46           | 15          | 17,4        | 21,7                  | 45                    | 40                    | 42                    | 56           | 67                    | 72                        |
| Вес брутто, кг                 | 29,1                  | 51           | 51           | 16,7        | 19          | 23,5                  | 50                    | 44                    | 47                    | 63,5         | 74                    | 80                        |
| Цвет                           | белый/<br>серебристый | белый        | белый        | белый       | белый       | белый,<br>серебристый | белый,<br>серебристый | белый,<br>серебристый | белый,<br>серебристый | белый        | белый/<br>нерж. сталь | белый/<br>нерж. сталь     |

*Примечание: Благодаря постоянной модификации наших холодильников и морозильников, Ваш холодильник/морозильник может незначительно отличаться от описания в данной инструкции по эксплуатации, но его функции и правила эксплуатации остаются прежними.*

## КРАТКОЕ ВВЕДЕНИЕ

Спасибо за выбор продукции AVEX. Мы уверены, что Вы будете использовать нашу продукцию с удовольствием. Перед тем как использовать холодильник/морозильник, рекомендуется внимательно ознакомиться с Руководством, в котором содержится подробная информация о его эксплуатации и функциях.

- Пожалуйста, убедитесь, что все люди, использующие данный холодильник или морозильник ознакомлены с Руководством и мерами безопасности. Важно, чтобы установка холодильника/морозильника была выполнена в соответствии с общепринятыми требованиями безопасности, а также в соответствии с требованиями, указанными в настоящем Руководстве.

- Рекомендуем Вам хранить данное Руководство вместе с холодильником/морозильником для обращения к нему в будущем и/или если оно понадобится следующим пользователям.

- Данный холодильник/морозильник предназначен для использования в быту, кухнях-столовых, в магазинах, офисах, гостиницах и других подобных местах.

- Производитель, равно как импортер, не несут ответственности перед конечным пользователем, если он по каким-то причинам не ознакомился с Руководством должным образом. Если по каким-то причинам Руководство было утеряно или испорчено, что препятствует ознакомлению с Руководством, Вы всегда можете обратиться в справочную службу, либо самостоятельно ознакомиться/скачать Руководство на официальном сайте [www.avex-bt.ru](http://www.avex-bt.ru).

- Если Вы заметили, что холодильник/морозильник работает неправильно, обратитесь к разделу «Поиск и устранение неисправностей». Если информации в данном разделе недостаточно, свяжитесь со справочной службой по вопросам гарантийного и сервисного обслуживания по федеральному номеру **8-800-700-12-25** (звонок по России бесплатный) для

получения помощи или вызова уполномоченного специалиста.

## РЕКОМЕНДАЦИИ ПО ТЕХНИКЕ БЕЗОПАСНОСТИ



### Распаковка холодильника/морозильника

#### Внимание:

- Запрещается использовать холодильник/морозильник для целей, не оговоренных настоящим Руководством.
- В целях предотвращения травм передвигать холодильник/морозильник должны не менее двух человек.
  - Удалите упаковочные ленты, скотч и наклейки до начала эксплуатации (кроме наклейки с техническими характеристиками холодильника/морозильника).
  - Остатки клея после удаления наклеек и скотча можно легко смыть, нанеся небольшое количество жидкого моющего средства для посуды и слегка потерев. Внутренние стенки холодильника/морозильника можно также вымыть раствором теплой мыльной воды с пищевой содой (1 чайная ложка соды на литр воды) Затем протрите это место влажной тряпкой, после чего вытрите насухо. Дайте холодильнику/морозильнику простоять 1 час с открытыми дверями, чтобы он просох и проветрился.
  - Не используйте острые инструменты, растворители, горючие жидкости и металлические щетки для удаления остатков клея, так как это может повредить поверхность холодильника/морозильника.
  - Передвигая холодильник/морозильник, не наклоняйте его более чем на 45° от вертикального положения.



### Общие правила техники безопасности и ежедневного использования



- Храните продукты питания в соответствии с рекомендациями от производителя. Никогда не используйте механические или иные приспособления для ускорения процесса оттаивания, если иное не одобрено изготовителем.

- Не пытайтесь ремонтировать холодильник/морозильник самостоятельно. Это опасно для Вас и технических параметров изделия. Любое повреждение кабеля может привести к короткому замыканию, возгоранию или поражению электрическим током.

- Будьте осторожны и внимательны, чтобы не повредить трубки холодильного контура.

- Не располагайте продукты вблизи от распределителя холодного воздуха. Соблюдайте размещение допустимого количества продуктов, чтобы обеспечить нормальную циркуляцию воздуха.

- Не размещайте горячие предметы вблизи пластиковых деталей данного прибора.

- Не храните бутылки или банки с напитками (особенно газированные напитки) в морозильной камере.

- Не перегружайте полки и ящики.

- Не употребляйте фруктовый лед или кубики простого льда прямо из морозильника, так как это может привести к ожогу холодом.

- Не замораживайте повторно ранее размороженные продукты.



### **Безопасность детей и лиц с ограниченными способностями**

Не рекомендуется пользоваться прибором детям, людям с ограниченными физическими или умственными способностями, людям с недостаточным опытом и знаниями о приборе, за исключением случаев использования прибора под надзором людей, ответственных за их безопасность.



### **Безопасность при работе с электричеством**

- Удалите упаковку и выполните проверку прибора. При обнаружении механических повреждений не включайте холодильник/моро-

зильник в сеть. Обратитесь в магазин, в котором он был приобретен. В этом случае сохраните все упаковочные материалы.

- Рекомендуется выждать паузу примерно в 4 часа перед подключением холодильника/морозильника, это необходимо для возврата хладагента в компрессор.

- Перед подключением холодильника/морозильника к сети электропитания убедитесь в том, что параметры электросети соответствуют параметрам, указанным на технической этикетке, прикрепленной либо к задней стенке, либо внутри прибора слева или справа.

- При первом включении холодильника/морозильника не загружайте в него продукты сразу, дайте ему набрать необходимую температуру в течение 24 часов.

- Холодильник/морозильник должен быть подключен только к однофазной сети переменного тока 220 ~ 240В/50Гц. Если у Вас бывают скачки напряжения, то рекомендуется использовать стабилизатор напряжения с автоматической регулировкой напряжения.

- Питание в розетке должно соответствовать показателям аппарата, розетка также должна быть с заземлением. Рекомендуется подключение к отдельной розетке, к которой не будут подключаться другие электрические приборы. Не используйте удлинитель.

- Убедитесь, что вилка и шнур питания не повреждены. В противном случае, это может привести к короткому замыканию, поражению электрическим током или перегреву и даже вызвать пожар.

- Отключайте холодильник/морозильник (из сети электропитания в том числе) перед очисткой или его перемещением.

- При отключении холодильника/морозильника от сетевой розетки всегда придерживайте вилку. Не тяните за шнур питания.

- При отключении холодильника/морозильника от сети электропитания последующее подключение к сети следует производить не ранее, чем через 10 минут. Несоблюдение этого правила может привести к отказу мотор-компрессора.

- Не используйте холодильник/морозильник, если плафон/крышка лампы внутреннего освещения отсутствует.

- Любой электрический компонент может быть заменен или отремонтирован только представителем сертифицированной сервисной службы. Должны использоваться только оригинальные запасные части.

- Не используйте/не держите другие электрические аппараты, такие как аппараты для приготовления мороженого внутри холодильного или морозильного отделений холодильника, если это не одобрено заводом-изготовителем.

**Внимание:** в случае необходимости выполнения каких-либо процедур с холодильником/морозильником (перемещение, чистка и т.д.) необходимо сначала отключить холодильник/морозильник от сети. По окончании работ снова подключите холодильник/морозильник к сети.



### **Хладагент и риск возникновения пожара**

Холодильник/морозильник содержит небольшое количество хладагента (R600a) в холодильном контуре.

- Если холодильник/морозильник содержит хладагент R600a, который не опасен для окружающей среды, но горюч, убедитесь, что трубки с хладагентом не были повреждены во время транспортировки и монтажа, иначе утечка хладагента может привести к пожару.

- В случае если утечка хладагента (R600a) произошла, держите зажженные свечи, лампы и другие предметы с открытым пламенем и иные источники воспламенения подальше от холодильника/морозильника и тщательно проветрите помещение, чтобы избежать риска возникновения пожара и повреждения глаз.

- Не храните в холодильнике/морозильнике предметы, которые обладают легковоспламеняющимся составом (например, спреи и аэрозоли или взрывчатые вещества).

- Площадь помещения должна быть не менее 1м<sup>3</sup> на 8 г хладагента (R600a). Количество хладагента в Вашем холодильнике указано на этикетке внутри.

# УСТАНОВКА ХОЛОДИЛЬНИКА/ МОРОЗИЛЬНИКА



## Вентиляция холодильника/морозильника.

В целях повышения эффективности системы охлаждения и сохранения энергии необходимо обеспечивать хорошую вентиляцию вокруг холодильника/морозильника для отвода тепла. По этой причине, вокруг холодильника/морозильника должно быть достаточно свободного пространства.

### Рекомендуется:

- не менее 75 мм от задней стены, не менее 100 мм до потолка, не менее 100 мм по бокам. Перед холодильником/морозильником должно быть достаточно пространства для открывания дверцы не менее чем на 145°;
- для модели FR-80: не менее 200 мм от задней стены, не менее 300 мм до потолка, не менее 200 мм по бокам;
- для модели RF-50: не менее 60 мм от задней стены, не менее 300 мм до потолка (или верхней части ниши, в которой данный холодильник может быть установлен), не менее 100 мм по бокам.

Рисунок-схема рекомендуемого размещения холодильника  
(на примере холодильника RF-210T)

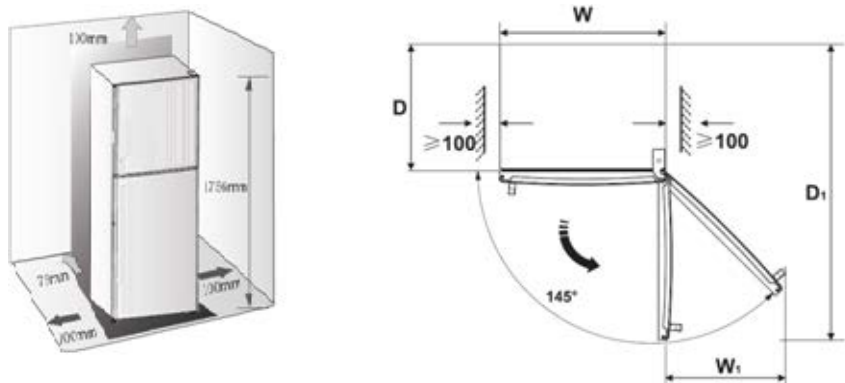
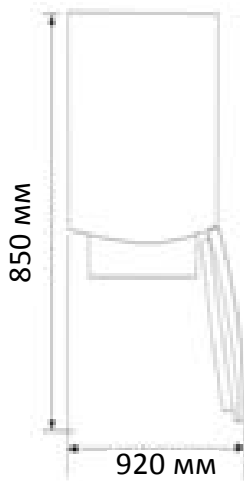


Рисунок-схема рекомендуемого размещения холодильника  
(на примере холодильника RF-210T)



**ПРИМЕЧАНИЕ:**

Данный холодильник выполняет свои функции при условии соблюдения требования климатического класса. Соответствие климатического класса температурным условиям приведены в таблице ниже. Климатический класс Вашего холодильника указан в технических характеристиках в данном Руководстве и на технической этикетке на холодильнике.

| Климатический класс | Температура окружающей среды |
|---------------------|------------------------------|
| SN                  | от +10°C до +32°C            |
| N                   | от +16°C до +32°C            |
| ST                  | от +16°C до +38°C            |
| T                   | от +10°C до +43°C            |

- Устанавливайте Ваш холодильник/морозильник в сухом месте подальше от источников большой влажности.

- Размещайте холодильник/морозильник вдали от прямых солнечных лучей, дождя или снега. Также устанавливайте холодильник/морозильник на расстоянии от источников тепла, таких как печки/плиты, радиаторы отопления, камины или обогреватели.



- В случае установки холодильника/морозильника в углу, между боковой стенкой холодильника со стороны дверных петель и стеной должно оставаться расстояние, достаточное для свободного открывания двери холодильника/морозильника.

- Установка холодильника/морозильника на ковровое покрытие может стать причиной его перегрева. Чтобы избежать этого, необходимо на ковровое покрытие положить резиновый коврик или деревянную подставку, обеспечив зазор 2,5 см.

- Холодильник/морозильник не предназначен для эксплуатации в гаражах или на открытых площадках. Не накрывайте холодильник/морозильник.

## **ВЫРАВНИВАНИЕ ХОЛОДИЛЬНИКА/ МОРОЗИЛЬНИКА**

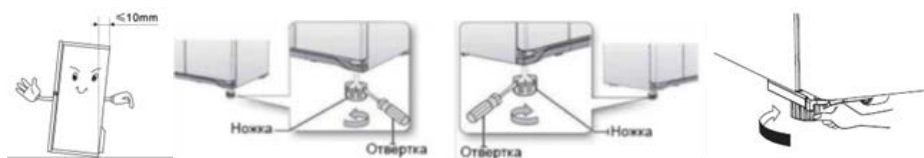
Выравнивание прибора необходимо для устранения вибрации. Если уровень холодильника/морозильника не отрегулирован должным образом во время установки, двери могут неплотно закрываться, что может привести к проблемам с охлаждением, замораживанием, поддержанием уровня влажности.

Рекомендуем Вам выравнивать прибор следующим образом:

1. Подкатите холодильник/морозильник на место установки.
2. Откручивайте регулируемые ножки до момента касания их с полом.
3. Отклоните холодильник/морозильник назад на 10 мм или 0,5°, сделав 1-2 дополнительных оборота регулируемых ножек. Это позво-

лит дверям холодильника/морозильника возвращаться в закрытое положение.

4. При необходимости передвиньте холодильник/морозильник.



В зависимости от модели Вам может понадобиться отвертка.

Не забудьте подкрутить ножки обратно, чтобы его можно было беспрепятственно перекатить. Выполните снова вышеуказанные действия по установке при перемещении холодильника/морозильника на новое место.

**Внимание!** Колесики, не предназначены для передвижения холодильника/морозильника влево или вправо и должны использоваться только для передвижения вперед-назад.

В зависимости от модели Вашего холодильника/морозильника, в комплект поставки входят различные пластмассовые и стеклянные полки для хранения продуктов. Одна из стеклянных полок должна быть установлена над контейнером для овощей. Остальные устанавливаются по Вашему усмотрению.

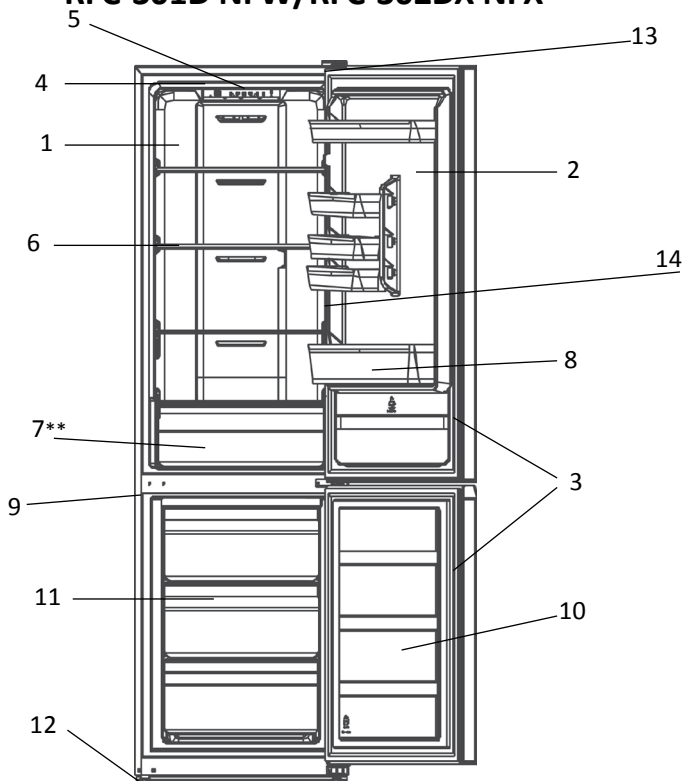
**Внимание!** Не переворачивайте холодильник/морозильник и не кладите его на бок. Наклонять его можно максимум на 45. Поднимая его, никогда не придерживайте за ручку двери, верхнюю панель или трубки, так как велика вероятность деформирования и отламывания упомянутых частей.

### После установки

После установки холодильника/морозильника, необходимо тщательно его протереть перед использованием. Рекомендации по уходу за холодильником/морозильником указаны в главе «Чистка и уход».

# ОПИСАНИЕ ХОЛОДИЛЬНИКА

## RFC-301D NFW/RFC-302DX NFX



- |  |  |
|--|--|
| 1. Холодильная камера (х.к.)                                 | 8. Полки (лоток) дверные навесные в х.к. |
| 2. Дверь х.к.  | 9. Морозильная камера (м.к.)             |
| 3. Уплотнитель дверной (съёмный)                             | 10. Дверь м.к.                           |
| 4. Лампа подсветки   | 11. Полка в м.к.                         |
| 5. Термостат*  | 12. Ножки регулируемые                   |
| 6. Полка стеклянная в х.к.                                   | 13. Петли/шарниры дверные                |
| 7. Ящик (контейнер) выдвижной для фруктов и овощей в х.к. ** | 14. Техническая этикетка* (не удалять).  |

\* Размещение может варьироваться в зависимости от модели. Обычно расположена в холодильном отделении на внутренней стенке слева или справа и/или на задней стенке холодильника.

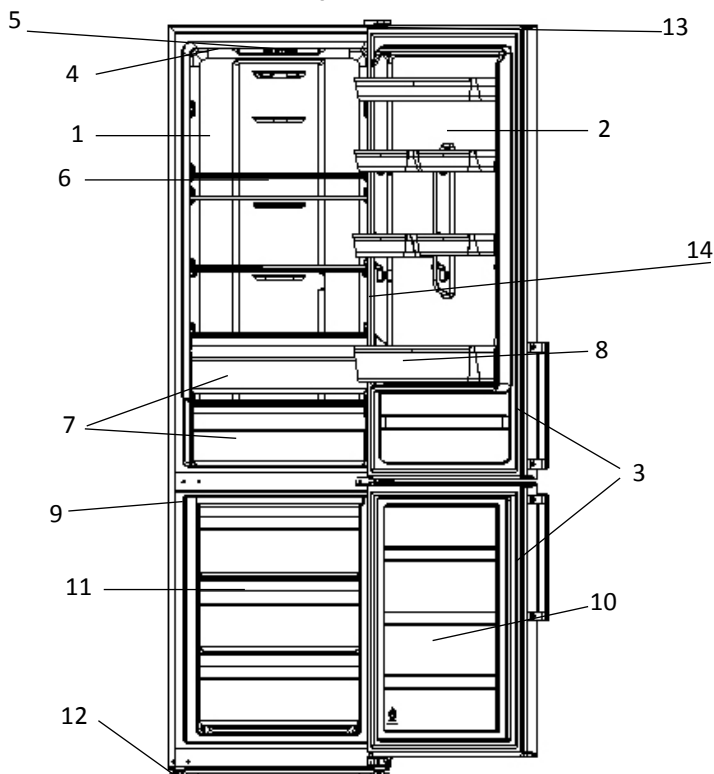
\*\* У модели RFC-302DX NFX в комплектацию входят 2 ящика и 3 полки.

Примечание: Благодаря постоянной модификации наших холодильников, Ваш холодильник может незначительно отличаться от описания в данной инструкции по эксплуатации, но его функции и правила эксплуатации остаются прежними.



# ОПИСАНИЕ ХОЛОДИЛЬНИКА

## RFC-332D NFW/ RFC-332DX NFX



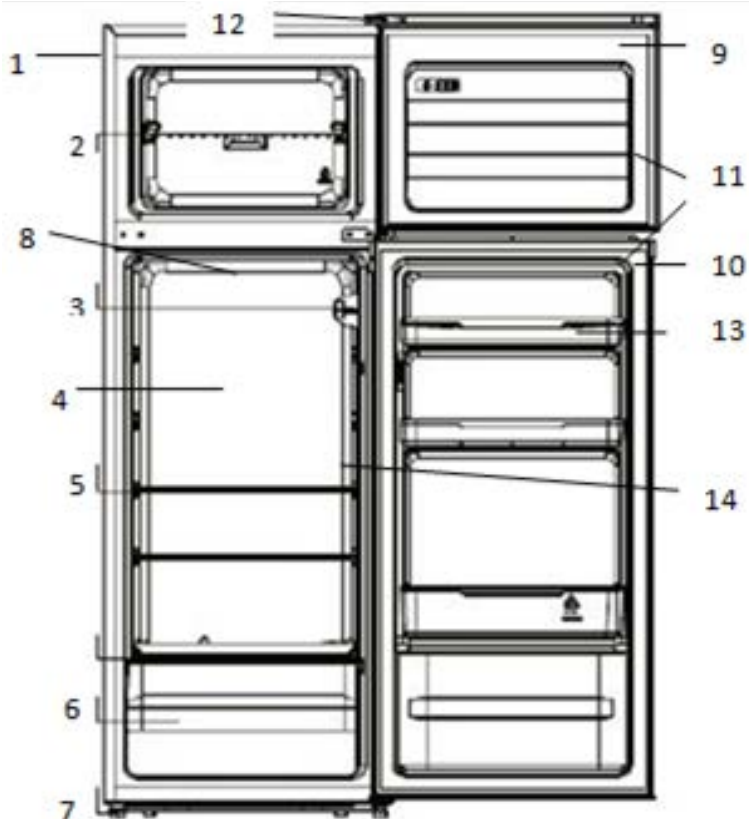
- |   |  |
|---|--|
| 1. Холодильная камера (х.к.)                              | 8. Полки (лоток) дверные навесные в х.к. |
| 2. Дверь х.к.   | 9. Морозильная камера (м.к.)             |
| 3. Уплотнитель дверной (съемный)                          | 10. Дверь м.к.                           |
| 4. Лампа подсветки  | 11. Полка в м.к.                         |
| 5. Термостат*   | 12. Ножки регулируемые                   |
| 6. Полка стеклянная в х.к.                                | 13. Петли/шарниры дверные                |
| 7. Ящик (контейнер) выдвижной для фруктов и овощей в х.к. | 14. Техническая этикетка* (не удалять).  |

*\*Размещение может варьироваться в зависимости от модели. Обычно расположена в холодильном отделении на внутренней стенке слева или справа и/или на задней стенке холодильника.*

*Примечание: Благодаря постоянной модификации наших холодильников, Ваш холодильник может незначительно отличаться от описания в данной инструкции по эксплуатации, но его функции и правила эксплуатации остаются прежними.*

# ОПИСАНИЕ ХОЛОДИЛЬНИКА

## RF-210T (S)

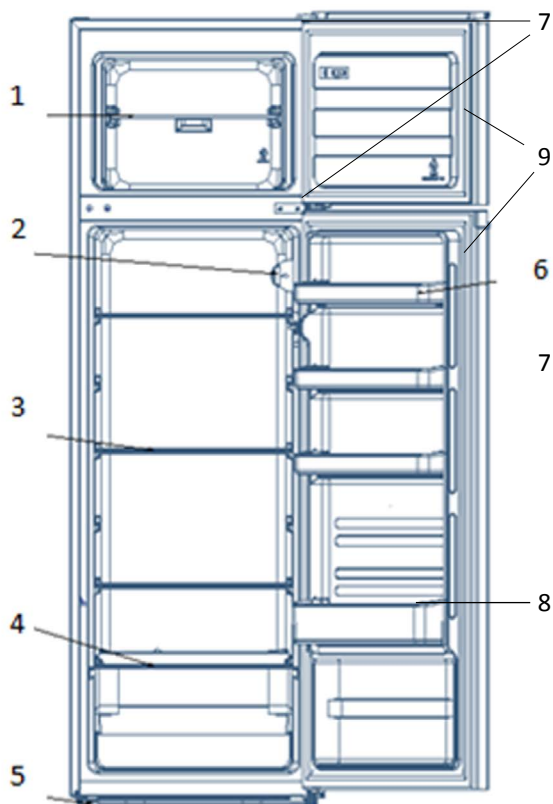


- |   |   |
|---|---|
| 1. Морозильная камера (м.к.)                              | 8. Лампа подсветки                      |
| 2. Полка в м.к.   | 9. Дверь м.к.                           |
| 3. Термостат*   | 10. Дверь х.к.                          |
| 4. Холодильная камера (х.к.)                              | 11. Уплотнитель дверной (съемный)       |
| 5. Полка стеклянная в х.к.                                | 12. Петли/шарниры дверные               |
| 6. Ящик (контейнер) выдвижной для фруктов и овощей в х.к. | 13. Полки (лоток) дверные навесные      |
| 7. Ножки регулируемые                                     | 14. Техническая этикетка* (не удалять). |

*\*Размещение может варьироваться в зависимости от модели. Обычно расположена в холодильном отделении на внутренней стенке слева или справа и/или на задней стенке холодильника.*

# ОПИСАНИЕ ХОЛОДИЛЬНИКА

## RF-245T (S)

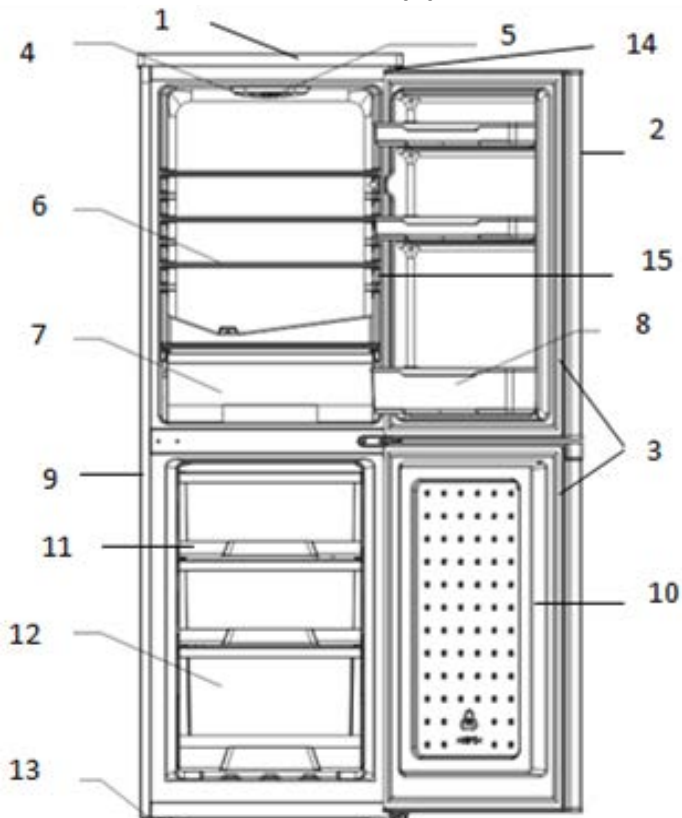


- |   |                                       |
|---|---------------------------------------|
| 1. Полка в морозильной камере   | 5. Ножки регулируемые                 |
| 2. Термостат*   | 6. Полки (лоток) дверные навесные     |
| 3. Полка стеклянная в холодильной камере                                | 7. Петли/шарниры дверные              |
| 4. Ящик (контейнер выдвижной) для фруктов и овощей в холодильной камере | 8. Техническая этикетка* (не удалять) |
|   | 9. Уплотнитель дверной                |

*Примечание: Благодаря постоянной модификации наших холодильников, Ваш холодильник может незначительно отличаться от описания в данной инструкции по эксплуатации, но его функции и правила эксплуатации остаются прежними.*

# ОПИСАНИЕ ХОЛОДИЛЬНИКА

## RF-180C (S)



- |   |  |
|---|--|
| 1. Холодильная камера (х.к.)                              | 9. Морозильная камера (м.к.)                               |
| 2. Дверь х.к.   | 10. Дверь м.к.   |
| 3. Уплотнитель дверной (съемный)                          | 11. Полка в м.к.   |
| 4. Лампа подсветки  | 12. Ящик (контейнер) выдвижной для фруктов и овощей в м.к. |
| 5. Термостат*   | 13. Ножки регулируемые                                     |
| 6. Полка стеклянная в х.к.                                | 14. Петли/шарниры дверные                                  |
| 7. Ящик (контейнер) выдвижной для фруктов и овощей в х.к. | 15. Техническая этикетка* (не удалять).                    |
| 8. Полки (лоток) дверные навесные в х.к.                  |  |

*\*Размещение может варьироваться в зависимости от модели. Обычно расположена в холодильном отделении на внутренней стенке слева или справа и/или на задней стенке холодильника.*

# ОПИСАНИЕ ХОЛОДИЛЬНИКА

RF-265C

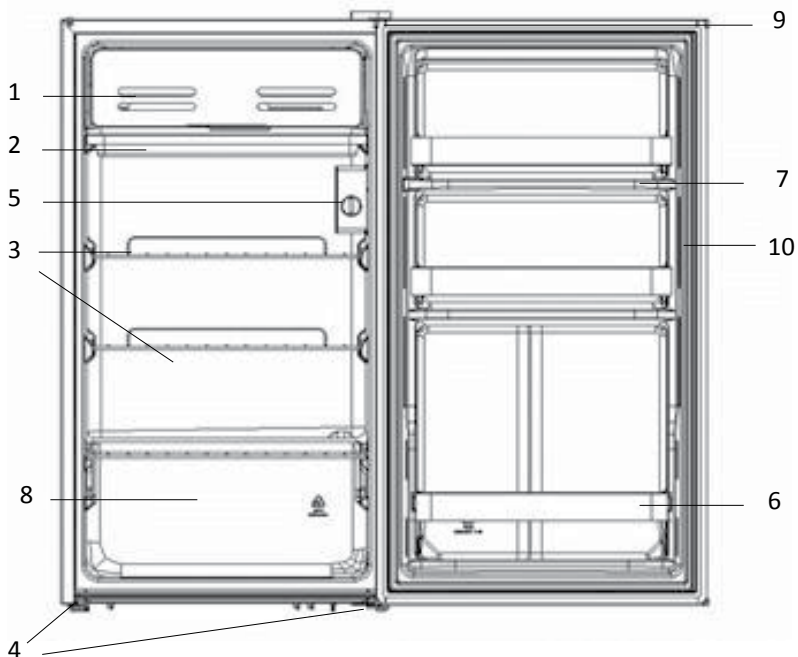


1. Холодильная камера (х.к.)
2. Дверь х.к.
3. Уплотнитель дверной (съемный)
4. Лампа подсветки
5. Термостат\*
6. Полка стеклянная в х.к.
7. Ящик (контейнер) выдвижной для фруктов и овощей в х.к.
8. Полки (лоток) дверные навесные в х.к.
9. Морозильная камера (м.к.)
10. Дверь м.к.
11. Полка в м.к.
12. Ящик (контейнер) выдвижной для фруктов и овощей в м.к.
13. Ножки регулируемые
14. Петли/шарниры дверные
15. Техническая этикетка\* (не удалять).

*Примечание: Благодаря постоянной модификации наших холодильников, Ваш холодильник может незначительно отличаться от описания в данной инструкции по эксплуатации, но его функции и правила эксплуатации остаются прежними.*

# ОПИСАНИЕ ХОЛОДИЛЬНИКА

## RF-90 (S)

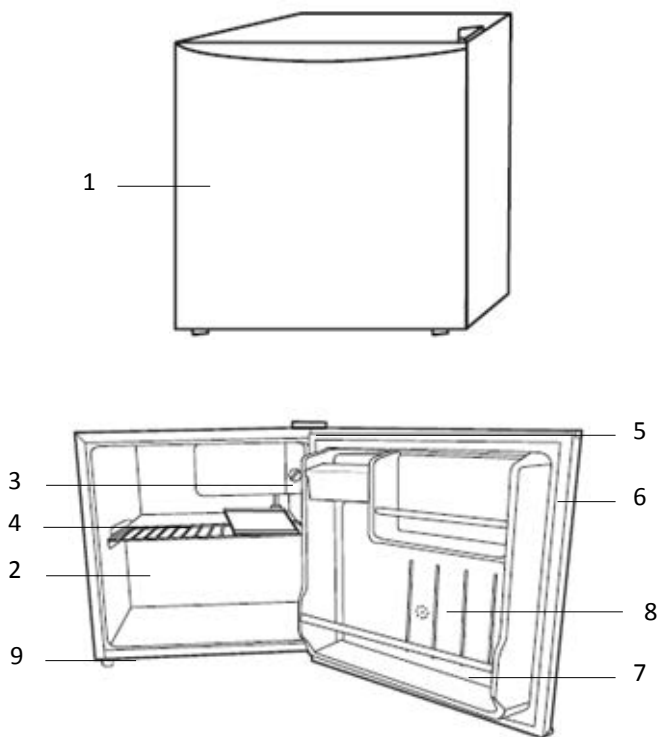


- |                               |  |
|-------------------------------|--|
| 1. Морозильная камера         | 6. Полка для бутылок                   |
| 2. Поддон для воды            | 7. Полка дверная                       |
| 3. Полка в холодильной камере | 8. Техническая этикетка* (не удалять). |
| 4. Ножки регулируемые         | 9. Петли/шарниры дверные               |
| 5. Термостат*                 | 10. Уплотнитель дверной резиновый      |

*\*Размещение может варьироваться в зависимости от модели. Обычно расположена в холодильном отделении на внутренней стенке слева или справа и/или на задней стенке холодильника.*

# ОПИСАНИЕ ХОЛОДИЛЬНИКА

RF-50



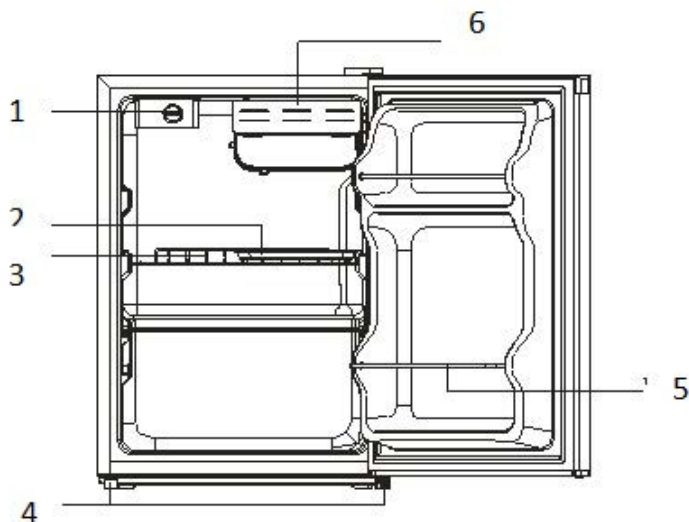
1. Корпус/шкаф холодильника
2. Морозильная камера
3. Термостат
4. Полка в холодильной камере
5. Петля
6. Резинка уплотнительная
7. Полка дверная
8. Техническая этикетка\* (не удалять).
9. Ножки регулируемые

*\*Размещение может варьироваться в зависимости от модели. Обычно расположена в холодильном отделении на внутренней стенке слева или справа и/или на задней стенке холодильника.*

*Примечание: Благодаря постоянной модификации наших холодильников, Ваш холодильник может незначительно отличаться от описания в данной инструкции по эксплуатации, но его функции и правила эксплуатации остаются прежними*

# ОПИСАНИЕ ХОЛОДИЛЬНИКА

RF-70



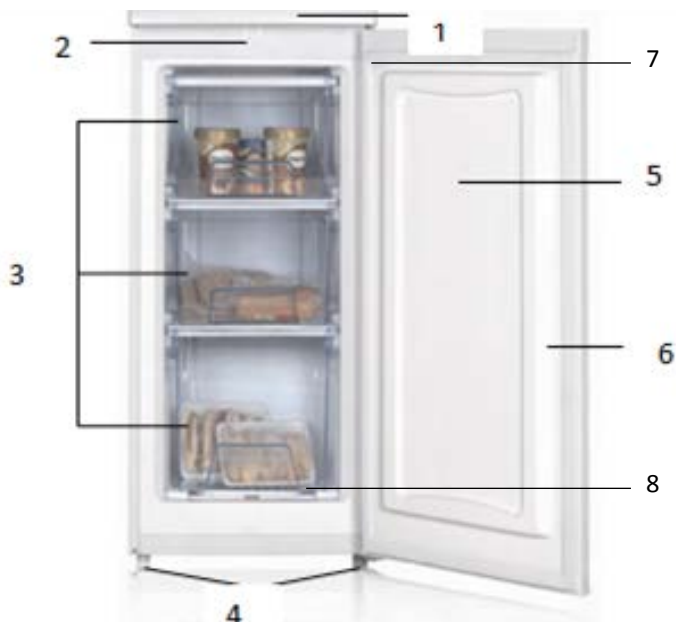
1. Термостат\*
2. Поддон для сбора воды
3. Полка проволочная
4. Ножки регулируемые
5. Стержень/держатель на дверце холодильника
6. Дверь морозильной камеры

*\*Размещение может варьироваться в зависимости от модели.  
Обычно расположена в холодильном отделении на внутренней стенке слева или справа и/или на задней стенке холодильника.*



# ОПИСАНИЕ МОРОЗИЛЬНИКА

## FR-80 (FR-81S)

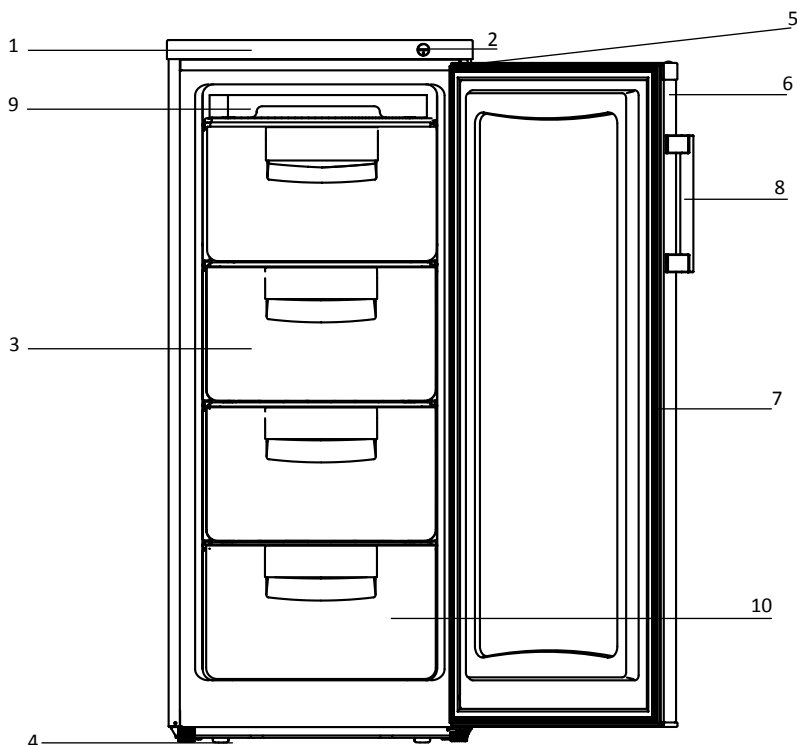


- |                               |  |
|-------------------------------|--|
| 1. Корпус/шкаф морозильника   | 5. Дверь морозильника                  |
| 2. Термостат                  | 6. Уплотнитель дверной резиновый       |
| 3. Ящик (контейнер) выдвижной | 7. Петли/шарниры дверные               |
| 4. Ножки регулируемые         | 8. Техническая этикетка* (не удалять). |

*Примечание: Благодаря постоянной модификации наших холодильников, Ваш холодильник может незначительно отличаться от описания в данной инструкции по эксплуатации, но его функции и правила эксплуатации остаются прежними.*

# ОПИСАНИЕ МОРОЗИЛЬНИКА

## FR-145

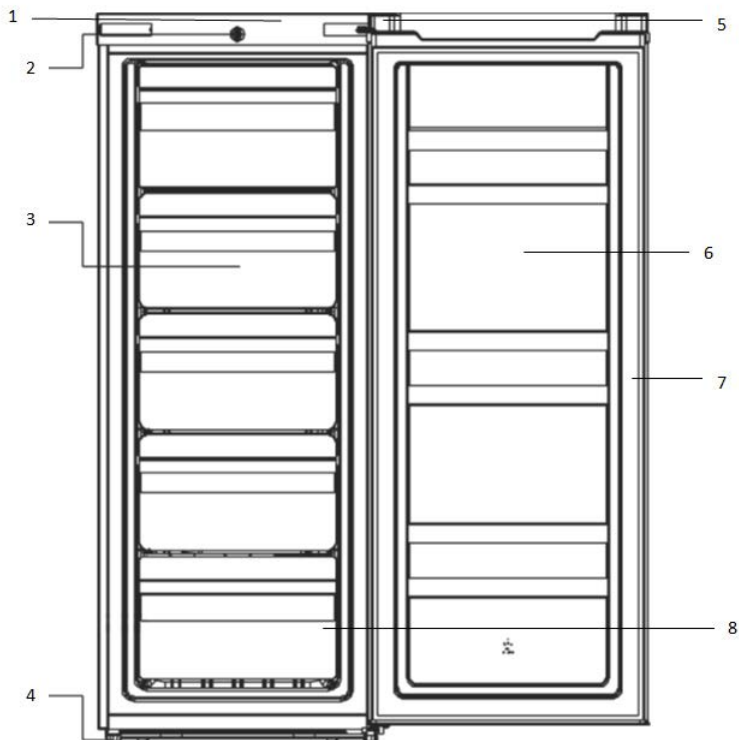


1. Корпус/шкаф морозильника
2. Термостат
3. Ящик (контейнер) выдвижной
4. Ножки регулируемые
5. Петли/шарниры дверные
6. Дверь морозильника
7. Уплотнитель дверной резиновый
8. Ручка
9. Ящик выдвижной (малый)
10. Техническая этикетка\* (не удалять)

*Примечание: Благодаря постоянной модификации наших холодильников, Ваш холодильник может незначительно отличаться от описания в данной инструкции по эксплуатации, но его функции и правила эксплуатации остаются прежними.*

# ОПИСАНИЕ МОРОЗИЛЬНИКА

## FR-160

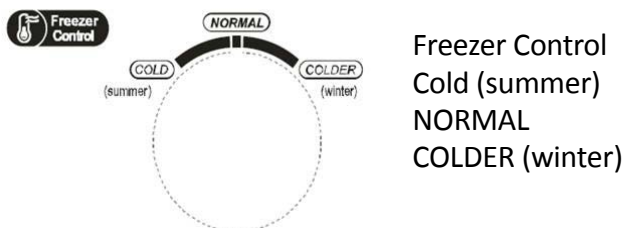


1. Корпус/шкаф морозильника
2. Термостат
3. Ящик (контейнер) выдвижной
4. Ножки регулируемые
5. Петли/шарниры дверные
6. Дверь морозильника
7. Уплотнитель дверной резиновый
8. Техническая этикетка\* (не удалять)

*Примечание: Благодаря постоянной модификации наших холодильников, Ваш холодильник может незначительно отличаться от описания в данной инструкции по эксплуатации, но его функции и правила эксплуатации остаются прежними.*

# ЭКСПЛУАТАЦИЯ, ПАНЕЛЬ УПРАВЛЕНИЯ (ТЕРМОСТАТ) И РЕЖИМЫ

Схематичное изображение термостата (на примере моделей RFC-301D NFW, RFC-302DX NFX, RFC-332D NFW, RFC-332DX NFX)



Более низкая температура соответствует положению регулятора “COLDER”, а более высокая - “COLD”. Обычно регулятор устанавливается в положение “NORMAL”.

Летом при высокой температуре окружающей среды рекомендуется устанавливать регулятор в положение между “NORMAL” и “COLD” (крайнее положение “COLD” соответствует внешней температуре 35°C и выше).

Зимой при низкой температуре окружающей среды рекомендуется устанавливать регулятор в положение между “NORMAL” и “COLDER” (крайнее положение “COLDER” соответствует внешней температуре 10°C и ниже).

Схематичное изображение сенсорного дисплея (на примере моделей FC-301D NFW, RFC-302DX NFX, RFC-332D NFW, RFC-332DX NFX)



Выбор режима работы холодильного отделения может осуществляться на панели управления снаружи на дверце отделения.

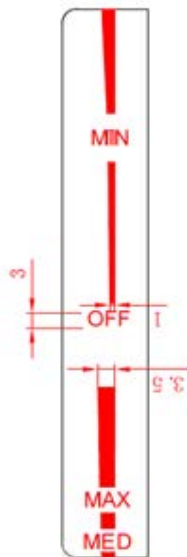
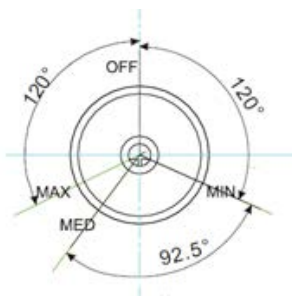
Температура 2°C является относительно низкой, а 8°C – относительно высокой для холодильного отделения. Обычно устанавливается температура 4°C.

При необходимости быстро охладить большое количество одновременно загруженных продуктов можно использовать режим “Быстрого охлаждения”.

В режиме “Быстрое охлаждение” холодильник работает 2,5 часа, а затем автоматически переключается в предыдущий температурный режим.

Ниже приведены возможные варианты термостатов и их положения:

*Схематичное изображение термостата  
(на примере модели RF-210T, RF-265C)*



### Регулировка термостата в модели RF-210T

Термостат расположен на правой внутренней стенке холодильной камеры.

Положения:

«**Off**» – холодильник выключен

«**Min**» - минимальный уровень охлаждения

«**Med**» («**NOR**») – средний уровень охлаждения. Стандартный наиболее часто используемый режим работы.

«**Max**» – максимальный уровень охлаждения

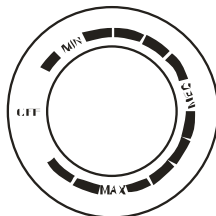
В условиях высокой температуры окружающей среды может потребоваться установить термостат в положение «Max». В этом режиме компрессор может непрерывно работать продолжительное время.

Во время первого включения холодильника установите термостат в положение «**Med**» («**NOR**»). Позвольте холодильнику поработать некоторое время (лучше 24 часа) вхолостую, чтобы установилась необходимая температура.

У холодильников RF-50 и RF-70 термостат также представлен с вышеуказанными режимами.

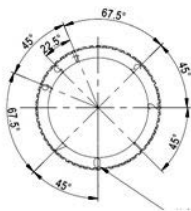


Схематичное изображение термостата  
(на примере модели RF-50)



Схематичное изображение термостата  
(на примере модели RF-70)

Схематичное изображение термостата  
(на примере модели RF-180C)



### Регулировка термостата в модели RF-180C

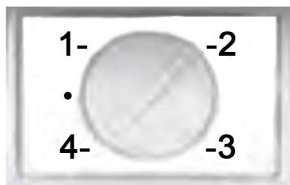
Температура в холодильнике устанавливается при помощи рычага термостата, расположенного в отделении для компрессора. Для регулирования температуры в холодильнике поворачивайте рычаг вверх или вниз в соответствии с температурными уровнями «1-7».

«1» – минимальный уровень охлаждения.

«7» – максимальный уровень охлаждения.

Для обычной эксплуатации установите рычаг посередине между маркировкой «1» и «7».

Схематичное изображение термостата  
(на примере модели FR-80)



## Регулировка термостата в модели FR-80

Терморегулятор морозильника имеет четыре температурных режима работы:

«1» - минимальный уровень охлаждения.

«2», «3» - средние уровни охлаждения.

«4» - максимальный уровень охлаждения.

Вы можете отрегулировать температуру в морозильнике в соответствии с внешними условиями и Вашими потребностями. При установке термостата (терморегулятора) в средний режим (уровень) охлаждения в морозильнике будет достигнута оптимальная температура. Данный режим рекомендован заводом-производителем для хранения замороженных продуктов.

Напоминаем Вам, что перед первым включением, морозильнику необходимо простоять с открытыми дверями не менее 1 часа, чтобы он проветрился и просох.

## Регулировка термостата в моделях FR-145 и FR-160.

- Регулятор температуры расположен внутри морозильника на правой боковой стенке

Положение регулятора **“Min”** соответствует слабому уровню охлаждения.

Положение регулятора **“Med”** соответствует среднему уровню охлаждения и подходит для большинства потребностей.

Положение регулятора **“Max”** соответствует сильному уровню охлаждения.

- Летом при высокой температуре окружающей среды может понадобиться установить регулятор в положение **“Max”**. При этом для поддержания в морозильнике нужной температуры компрессор будет работать длительное время.

- При первом включении морозильника установите регулятор в среднее положение. Рекомендуется выждать 24 часа перед загрузкой продуктов.

# ПЕРЕВЕШИВАНИЕ ДВЕРИ

При необходимости можно изменить стороны открывания двери с правой (согласно поставке) на левую.

**Внимание!** Холодильник должен быть отключен от сети во время перевешивания двери.

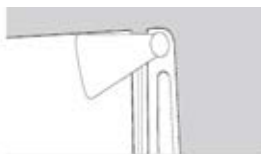
Для выполнения данной операции Вам могут понадобиться следующие инструменты:

|   |   |
|---|---|
|  |  |
| Гаечный торцевой ключ 8мм   | Отвертка крестообразная   |
|  |  |
| Отвертка прямая (плоская)   | Ключ гаечный 8мм  |

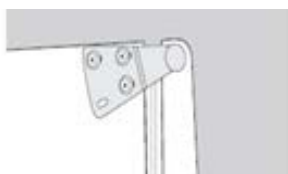
*ПРИМЕЧАНИЕ: Прежде чем Вы положите холодильник на заднюю панель, чтобы обеспечить себе доступ к его нижней части, убедитесь, чтобы холодильник был помещен на упаковочный пенопласт или похожий материал, чтобы избежать механических повреждений.*

**Необходимо произвести следующие операции для перевешивания двери (на примере модели RF-90):**

1) Снимите пластиковую крышку с верхней дверной петли.

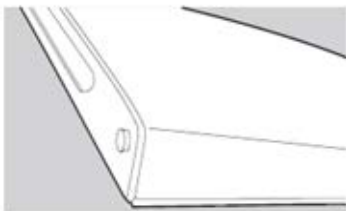


2) Отвинтите три винта с нижнего кронштейна. Снимите ножку холодильника с противоположной стороны.





3) Сдвиньте дверцу холодильника вниз примерно на 15 см с верхней оси шарнира и снимите ее.



4) Удалите два винта с верхнего кронштейна и переместите его на другую сторону. Но для этого Вам нужно будет сначала удалить пластмассовые заглушки.



5. Установите дверцу холодильника обратно в верхнюю ось шарнира, убедившись в том, что все встает на свои места правильно. Прикрутите нижний кронштейн на новое место. Установите ножку холодильника на противоположной стороне. Установите пластиковую крышку на верхнюю петлю, нажав вниз до щелчка.



6) Выровняйте дверцу по горизонтали и вертикали. Убедитесь, что уплотнения прилегают к корпусу со всех сторон, прежде чем, затянуть винты нижнего кронштейна. Отрегулируйте высоту ножек холодильника.

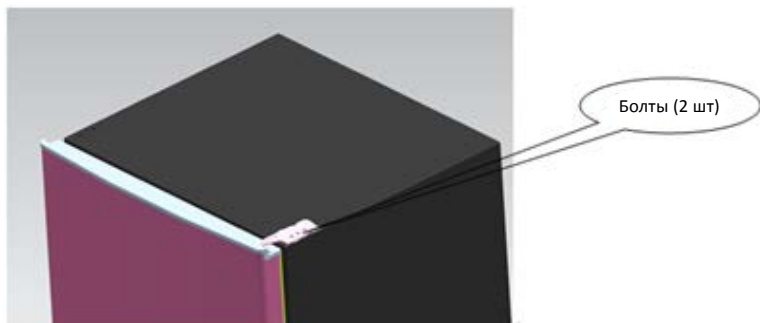


**Необходимо произвести следующие операции для перевешивания двери (на примере модели RF-210T):**

1) Снимите крышку/накладку петли.

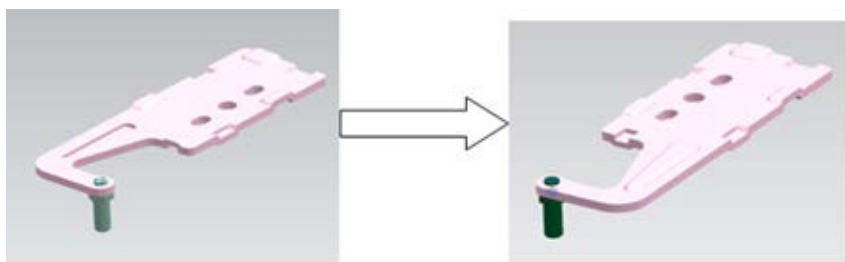


2. Выкрутите болты с помощью крестообразной отвертки.

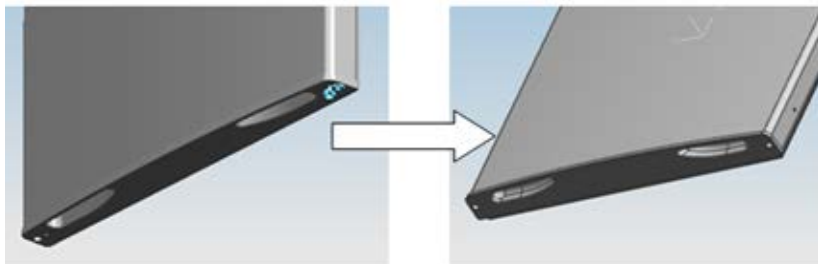


3. Снимите и переверните шарнир верхний, верхний дверной стопор и втулку на другую сторону.

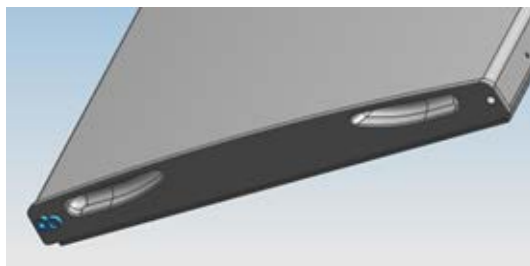
А. Снимите гайку с втулкой. Снимите шайбу, затем переставьте шарниры на другую сторону и зафиксируйте.



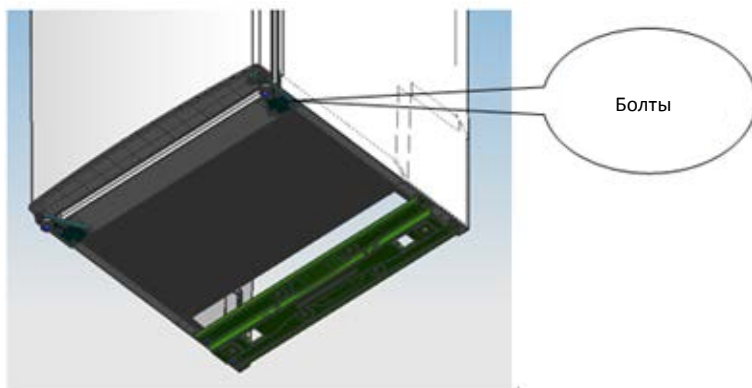
В. Снимите/переместите дверной стопор.



С. Выньте второй дверной стопор вместе с гайкой, фиксирующей его к двери.

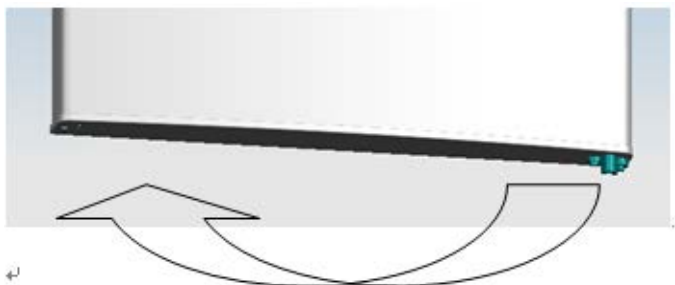


4. Открутите болты, фиксирующие нижнюю петлю с помощью крестообразной отвертки.

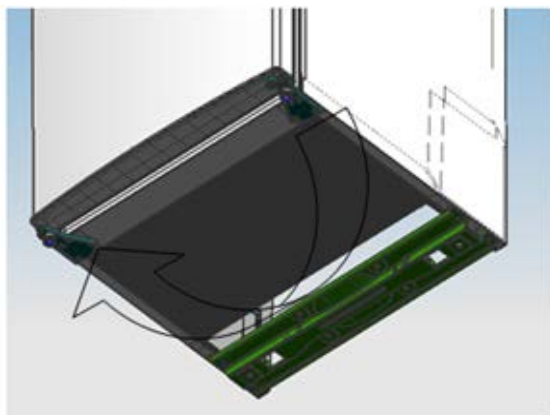


*ПРИМЕЧАНИЕ: Не наклоняйте холодильник под углом больше чем 45%.*

5. Снимите и переставьте нижнюю втулку и дверной стопор.



6. Переставьте нижнюю петлю на другую сторону и зафиксируйте болтами.



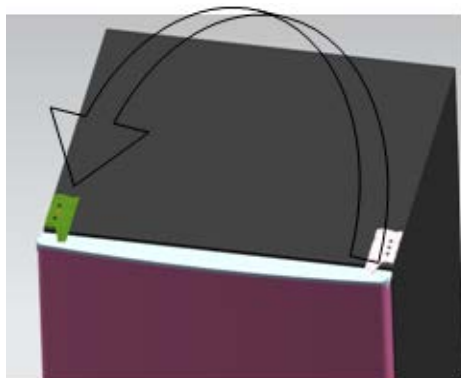
7. Переставьте среднюю петлю как показано на рисунке.



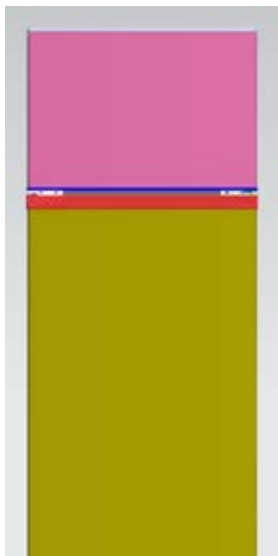
8. Установите нижнюю дверь, зафиксируйте среднюю петлю.



9. Переставьте верхнюю петлю согласно рисунку ниже.



10. Установите/прикрепите верхнюю дверь, зафиксируйте верхнюю петлю и крышку/накладку.



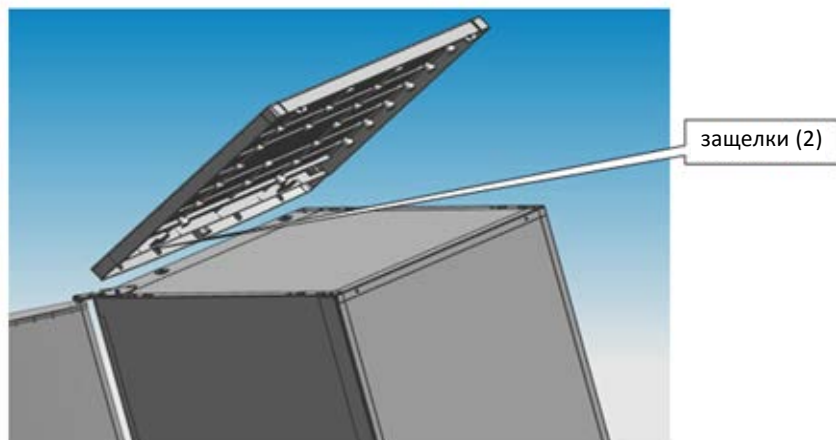
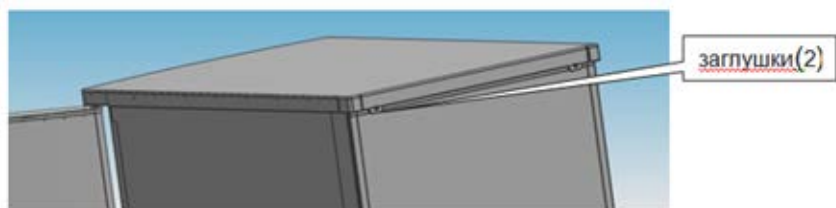
11. Установите четыре гайки/болта, их накладки и два фиксатора на соответствующие позиции.

- Отрегулируйте две регулируемые ножки по высоте в самом максимальном положении.
- При выполнении вышеописанных действий мы Вам рекомендуем обратиться за помощью.

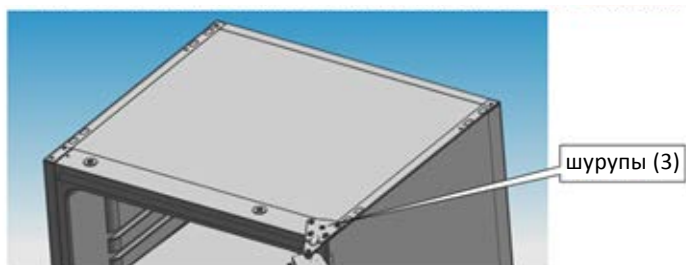


**Необходимо произвести следующие операции для перевешивания двери (на примере модели RF-180C):**

1. Используя плоскую отвертку, снимите 4 заглушки с шурупов. Открутите шурупы крестовой отверткой. Подденьте крышку холодильника плоской отверткой, чтоб разъединить защелки.

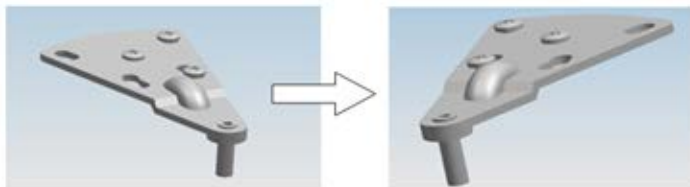


2. Крестовой отверткой открутите шурупы, фиксирующие верхнюю петлю двери.

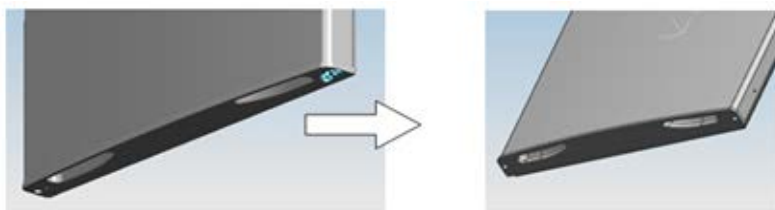


3. Переставьте на другую сторону двери петлю, ограничитель хода и подшипниковую втулку.

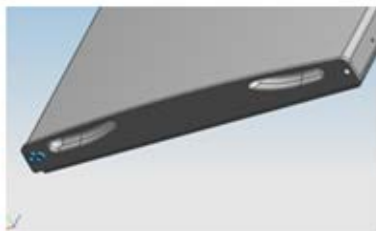
А. Открутите гайку, снимите шайбу, затем переставьте винты на другую сторону и зафиксируйте.



В. Снимите ограничитель хода (стопор).

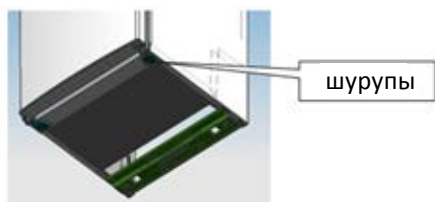


С. Установите ограничитель хода с другой стороны, зафиксируйте его на двери.





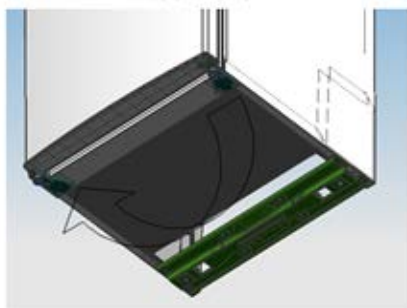
4. Используя крестовую отвертку, открутите шурупы, фиксирующие нижнюю дверную петлю. Внимание: не наклоняйте холодильник более чем на 45°.



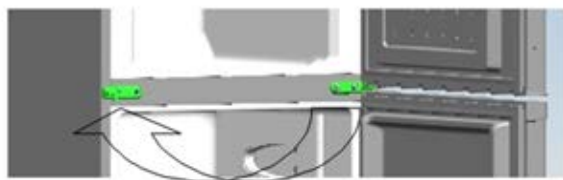
5. Поставьте на другую сторону двери подшипниковую втулку и ограничитель хода нижней двери.



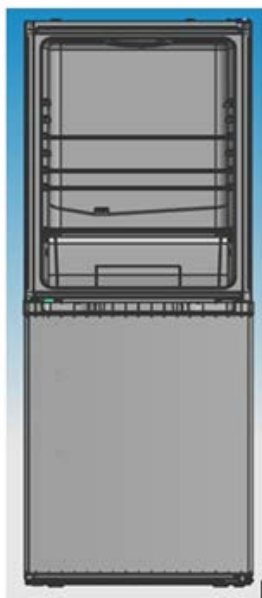
6. Поставьте на другую сторону нижнюю петлю и зафиксируйте.



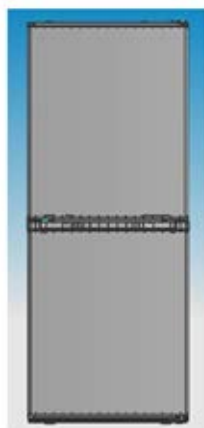
7. Переставьте на другую сторону среднюю петлю.



8. Установите в правильном положении нижнюю дверь, закрепите среднюю петлю.



9. Установите верхнюю петлю.



10. Установите верхнюю дверь в правильном положении, зафиксируйте петлю, установите крышку.

11. Установите 4 заглушки и 2 защелки на соответствующие места.
- Убедитесь в том, что устройство выключено, и что внутри пусто.
  - Выкрутите регулируемые ножки на максимальную длину.

12. Переставьте выровнитель на другую сторону, отрегулируйте его так, чтобы холодильник стоял по уровню.



**Необходимо произвести следующие операции для перевешивания двери (на примере модели RF-265):**

1. Снимите защитную крышку верхней петли.



2. Открутите шурупы/гайки, используя подходящий инструмент.



3. Снимите среднюю петлю, открутите шурупы, колпачки шурупов, пластиковые защелки. Установите на другую сторону. Снимите нижнюю дверцу морозильного отделения и отложите в сторону.



4. А. Снимите нижнюю петлю и открутите шурупы. Затем переустановите их на другую сторону и закрепите нижнюю петлю.

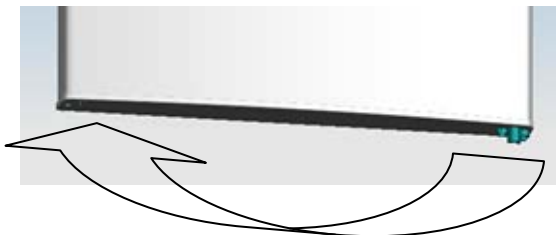
*Примечание: Не наклоняйте холодильник/морозильник под углом больше 45°.*



В. Поменяйте местами регулируемые ножки.



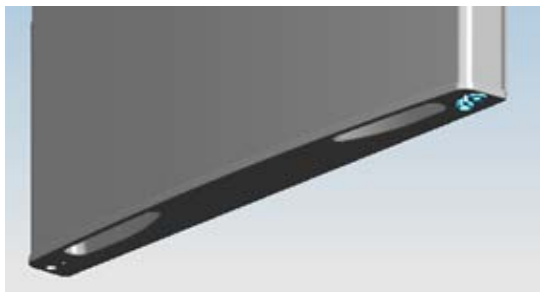
С. Поменяйте местами нижний дверной стопор (блокиратор)  
Прикрутите шурупы.



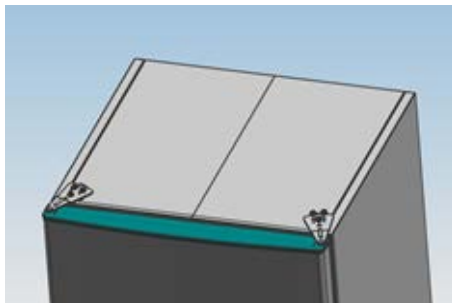
5. Установите нижнюю дверь.

6. Прикрутите шурупами среднюю петлю на перенавешиваемой части.

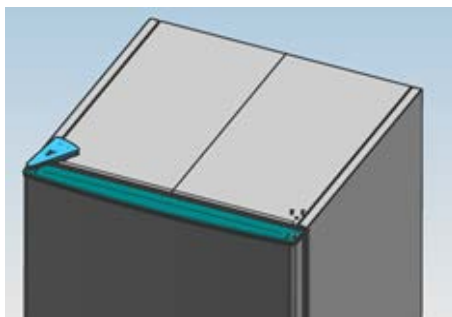
7. Установите верхнюю дверь (холодильного отделения) и снимите/уберите верхний дверной блокиратор. Установите новый дверной стопор (не тот, что был ранее) на перенавешиваемую часть. Прикрутите.



8. Переместите петлю на другую сторону после того как открутите шурупы. Затем этим шурупами закрепите петлю на новом месте.



9. Закрепите крышку петли.

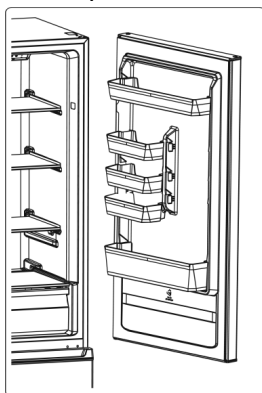


**Необходимо произвести следующие операции для перевешивания двери на примере моделей FC-301D NFW, RFC-302DX NFX, RFC-332D NFW, RFC-332DX NFX)**

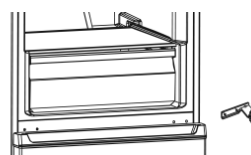
**1. Изменение направления открывания двери**



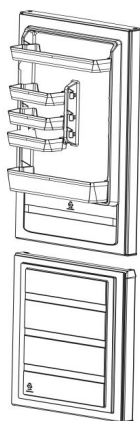
1. Снимите защитную крышку. Снимите верхнюю петлю.



2. Снимите дверь холодильного отделения.



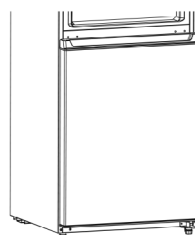
3. Снимите среднюю петлю.



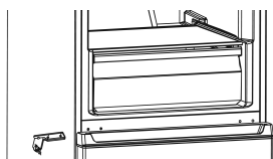
4. Снимите дверь морозильного отделения.



5. Снимите нижнюю петлю и установите ее в левой части корпуса.



6. Установите дверь морозильного отделения.



7. Установите среднюю петлю в левой части корпуса.

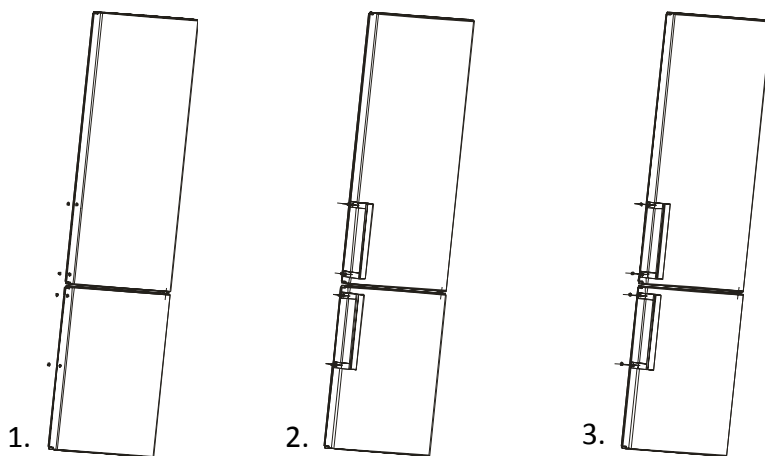
8. Установите дверь холодильного отделения.

9. Установите верхнюю петлю и защитную крышку в левой части корпуса.



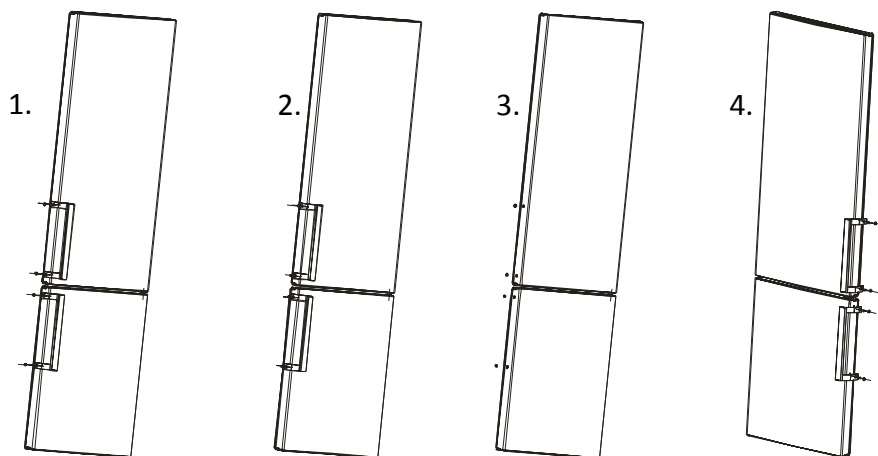
## 2. Установка ручек

1. Удалите защитные колпачки
2. Установите ручки и закрепите их винтами.
3. Закройте колпачками шляпки винтов.



## 3. Смена расположения при изменении направления открывания двери

1. Удалите защитные колпачки
2. Выверните винты и снимите ручки.
3. Закройте отверстия колпачками.
4. Установите ручки с другой стороны двери (см. п. 2.3)





# ПОЛЕЗНЫЕ СОВЕТЫ И РЕКОМЕНДАЦИИ

## Энергосбережение

• Для экономии электроэнергии советуем Вам следовать следующим рекомендациям:

- Не держите двери холодильника/морозильника подолгу открытыми.
- Не размещайте холодильник/морозильник вблизи источников тепла (прямые солнечные лучи, плиты, радиаторы и т.д.).
- Не устанавливайте температуру ниже (холоднее), чем Вам на самом деле необходимо.
- Не размещайте в холодильнике недавно приготовленные (теплые) продукты питания, так как температура внутри холодильника резко повышается, - это приводит к более интенсивной работе компрессора, и, как следствие, повышению энергопотребления.
- Устанавливайте холодильник/морозильник в хорошо вентилируемых помещениях.

## Использование холодильной камеры

Холодильная камера подходит для хранения/охлаждения овощей и фруктов. Рекомендуется хранить продукты питания в упакованном виде во избежание появления подтеков и запахов, которые могут повлиять на другие продукты.

**Внимание!** Никогда не закрывайте двери холодильника при выдвинутых ящиках и полках, это может привести к повреждению их и самого холодильника.

## Полки стеклянные и дверные полки/лотки

Холодильное отделение оснащено стеклянными полками и несколькими (3, но в зависимости от комплектации) разного размера дверными полками.

Полки подходят для хранения яиц, упакованных продуктов питания, напитков в банках и бутылках и т.д. Не помещайте слишком много тяжелых продуктов на данные полки.



Дверная полка может быть размещена на разной высоте на Ваше усмотрение. Пожалуйста, очистите полку от продуктов, прежде чем будете менять ее расположение.

- Снимая полку с ее места, легко подайте полку вперед и снимите с направляющих.
- Ставя полку на место, убедитесь, что нет никаких препятствий.
- Стекланные полки могут размещаться на разной высоте.

### **Ящики/контейнеры для овощей и фруктов**

Данные ящики (или ящик, в зависимости от комплектации) расположены внизу холодильного отделения и предназначены для хранения/охлаждения овощей и фруктов. Пожалуйста, при вынимании ящика, не забывайте предварительно убрать продукты из него.



### **Полки в холодильной камере**

В холодильной камере есть полки, которые, при необходимости, можно извлечь и очистить.



### **Хранение свежих пищевых продуктов**

Размещайте продукты внутри холодильника таким образом, чтобы не нарушать циркуляцию воздуха.

Для хранения свежих пищевых продуктов оберните их в пищевую пленку или положите в герметичный контейнер. Это поможет предотвратить появление запахов пищи в холодильнике, а также смешение разных запахов.

Фрукты и овощи – вымойте и высушите, храните в холодильнике в специальных ящиках.

Зелень – снимите упаковку, удалите поврежденные и высохшие участки, вымойте в холодной воде и высушите. Храните в холодильнике в пластиковом пакете или контейнере.

Рыба – используйте свежую рыбу в день покупки.

Мясо – храните мясо в оригинальной упаковке, если она герметична. При необходимости заверните мясо в пищевую пленку.

Бутылки с молоком должны быть с крышкой и храниться на дверных полках.

Остатки пищевых продуктов – заверните остатки в пищевую пленку или фольгу или положите в герметичный пластиковый контейнер.

### **Использование морозильной камеры**

Морозильная камера предназначена для продуктов, которые необходимо хранить в замороженном состоянии, таких как мясо, мороженое и т.д.

**Внимание!** Никогда не закрывайте дверь морозильной камеры при выдвинутых полках, ящиках, монтажных кронштейнах (скоб), лотков для льда, и/или телескопических направляющих. Это может привести к повреждению как их самих, так и холодильника.

#### **Внимание!**

- Не размещайте газированные или шипучие напитки в морозильной камере, так как это может привести к росту давления в емкости, и как следствие взрыву самой емкости и повреждению холодильника.
- Не храните в морозильнике (морозильных камерах) легковоспламеняющиеся жидкости, горючие газы (эфир, эфирные масла, жидкие газы, спирт, клей).
- Не храните в морозильнике лекарственные препараты и реактивы, требующие определенной температуры хранения.

### **Замораживание**

- При первом (или после долго перерыва) запуске, дайте холодильнику проработать не менее 2 часов на максимальных настройках перед загрузкой продуктов в него.
- Рекомендуется делить продукты на небольшие порции/части, что позволит им быстро и полностью замораживаться, а также быстро порционно размораживаться. Каждая порция должна быть использована за один раз, так как оттаявшие продукты не рекомендуется замораживать повторно.
- Храните продукты в герметичной (воздухонепроницаемой) алюминиевой упаковке или полиэтиленовой пищевой пленке. Это уменьшит испарение влаги.

- Не позволяйте свежим не замороженным продуктам касаться уже замороженных, чтобы избежать нагрева (повышение температуры) последних.
- Оставляйте место между хранящимися продуктами, так как в противном случае не будет поддерживаться равномерная циркуляция холодного воздуха, что приведет к нарушению процесса замораживания.
- Купленный замороженный продукт поместите в морозильник как можно быстрее.
- Будьте осторожны с замороженными продуктами: соприкосновение открытых кожных покровов с сильно замороженными продуктам может привести к ожогу холодом.
- Рекомендуется указывать даты на продуктах, чтобы отслеживать время хранения.

### **Хранение замороженной продукции**

Во избежание размораживания кладите замороженные продукты в морозильник как можно быстрее после покупки.

Соблюдайте рекомендации по хранению продуктов, указанные на упаковке производителем.

Следите, чтобы выдвижные ящики не повредили трубки охлаждающей системы.

### **Размораживание (оттаивание)**

Холодильная камера – размораживание производится автоматически термостатом, талая вода стекает в поддон, где автоматически испаряется.

Морозильная камера – размораживание производится вручную. Установите рычаг термостата в положение «0» или «Min» (или «1» - в зависимости от Вашей модели) и оставьте дверцу морозильной камеры открытой. Удалите из морозильной камеры все продукты, форму для льда и полочки. Удалите талую воду из камеры, вытрите стенки насухо.

По окончании размораживания переведите рычаг термостата в исходное положение.

**Внимание!** Во избежание повреждения системы охлаждения и стенок морозильной камеры не используйте для удаления инея и

льда острые предметы.

**Внимание!** Устанавливая температуру, Вы устанавливаете среднюю температуру для всего холодильника. Температура внутри каждого отделения может отличаться от значений температур, отображающихся на дисплее, термостате (в зависимости от модели), в зависимости от того, сколько продуктов и где именно в холодильнике они размещены. Температура окружающей среды может также повлиять на фактическую температуру внутри холодильника.

### **Оттаивание (на примере морозильника FR-80)**

При эксплуатации морозильника на испарителе образуется иней, который ухудшает теплообмен между испарителем и внутренним объемом морозильной камеры. Это приводит к повышению температуры внутри морозильника, увеличению нагрузки на компрессор и, следовательно, большему расходу электроэнергии. Поэтому, если толщина инея на поверхности испарителя достигла 3-5 мм, то испаритель необходимо оттаять.

Для осуществления процесса оттаивания необходимо:

Отключить морозильник от сети электропитания.

Вынуть все продукты и поместить в прохладное место.

Вынуть все выдвижные ящики.

Оставить дверь морозильника приоткрытой для ускорения процесса.

Процесс оттаивания, как правило, занимает несколько часов.

**Внимание!** Не используйте острые предметы для удаления инея из морозильной камеры. Только после полного осушения внутренней поверхности морозильной камеры, Вы можете подключить холодильник к сети.

По окончании процесса оттаивания: удалите остатки льда и воду, вытрите насухо внутренние стенки шкафа, установите на место выдвижные ящики, подключите морозильник к сети электропитания, установите термостат в положение «4», дайте морозильнику поработать 2-3 часа (не загружая его продуктами), поместите продукты в морозильник.

# ВЫКЛЮЧЕНИЕ ХОЛОДИЛЬНИКА

При выключении холодильника на продолжительный срок, необходимо выполнить следующие действия:

1. Извлеките все продукты.
2. Отключите прибор от сети.
3. Тщательно протрите холодильник изнутри.
4. Убедитесь, что двери зафиксированы в полукрытом состоянии, чтобы не препятствовать циркуляции воздуха.

## ЧИСТКА И УХОД

По гигиеническим соображениям, рекомендуется чистить холодильник/морозильник не менее 1 раза в 2 месяца.

**Внимание!** Холодильник/морозильник должен быть отключен от сети перед началом и вовремя чистки, иначе возникает опасность поражения электрическим током!

### Внешняя очистка

Для поддержания хорошего внешнего вида Вашего холодильника/морозильника, необходимо регулярно чистить его.

- Протирайте цифровой дисплей и/или термостат (в зависимости от модели) и панель управления чистой мягкой тканью.
- Наносите воду на ткань (тряпку), а не на поверхность холодильника/морозильника. Это обеспечит равномерное распределение влаги на поверхности.
- Нанесите на двери, ручки и корпус холодильника/морозильника мягкое моющее средство, а затем, насухо вытрите мягкой тканью.

### Внимание!

- Не используйте острые предметы для уборки, чтобы не поцарапать поверхность холодильника/морозильника.
- Не используйте растворители, автомобильные моющие средства, отбеливатели, эфирные масла, абразивные чистящие средства или органические растворители, такие как бензол для очистки

холодильника/морозильника. Они могут повредить поверхность прибора и/или привести к пожару.

### **Внутренняя очистка**

Вы должны чистить холодильник/морозильник регулярно. Протрите холодильник/морозильник изнутри слабым раствором бикарбоната соды, а затем смойте теплой водой, используя отжатую губку или тряпку. Протрите насухо все перед помещением полок, ящиков и корзин на место. Тщательно протрите все поверхности и съемные части.

Если слой инея слишком большой, то Вам необходимо выполнить следующие действия:

1. Извлечь все продукты, полки, аксессуары, корзины, отключить холодильник/морозильник от электросети и оставить двери открытыми. Проветрить помещение, чтобы ускорить процесс размораживания.
2. По завершении размораживания, очистить морозильную камеру согласно рекомендациям приведенным выше. Внимание! Не используйте острые предметы для удаления инея из морозильной камеры. Только после полного осушения внутренней поверхности морозильной камеры, Вы можете подключить холодильник к сети.

Внимание! Не допускайте попадания воды на термостат (терморегулятор).

### **Чистка дверных уплотнителей**

Позаботьтесь, чтобы дверные уплотнители всегда были чистыми. Липкие продукты питания и напитки, касаясь уплотнителя, могут затем вызывать прилипание уплотнителя к дверной рамке холодильника и рвать уплотнитель при открытии двери. Протирайте уплотнитель мягким моющим средством и теплой водой, затем насухо вытирайте.

**Внимание!** Только после того, как дверные уплотнители полностью высушены, Вы можете включить холодильник в сеть.

### **Замена LED-освещения:**

**Внимание!** Пользователь не должен самостоятельно заменять LED-

лампочку! Если LED-лампочка повреждена, свяжитесь со специалистами по номеру бесплатной горячей линии, и Вам окажут помощь. Для замены LED-лампочки, следует предпринять следующие шаги:

1. Отключите холодильник.
2. Снимите крышку с LED-лампочкой, нажав вверх и от себя.
3. Держите крышку с LED-лампочкой одной рукой, а с помощью другой руки нажмите на защелку.
4. Замените LED-лампочку и зафиксируйте ее.

Внимание! Замена лампы неквалифицированным специалистом может привести к травме или серьезной поломке прибора.

**Внимание!** Транспортировка холодильника/морозильника должна осуществляться исключительно в вертикальном положении.

## ПОИСК И УСТРАНЕНИЕ НЕИСПРАВНОСТЕЙ

Если у Вас возникли проблемы с Вашим холодильником или морозильником или Вы обеспокоены тем, что холодильник или морозильник работает неправильно, Вы можете выполнить несколько простых операций, прежде чем обращаться в сервисный центр.

**Внимание!** Не пытайтесь самостоятельно отремонтировать холодильник/морозильник. Если Вы не смогли устранить проблему, выполнив нижеуказанные действия, обратитесь к квалифицированному электрику, сервисному менеджеру или в магазин, где был приобретен прибор.



| Проблема                                  | Возможные причины и варианты решений   |
|---|--|
| Устройство не работает правильно          | Убедитесь в том, что кабель питания подключен к розетке должным образом.   |
|   | Проверьте предохранитель и замените его, если это необходимо.  |
|   | Температура окружающей среды слишком низкая. Попробуйте установить температуру ниже (холоднее).  |
|   | Это является нормой, если морозильная камера не работает во время автоматической разморозки, или же в течение короткого времени после того, как холодильник включен для защиты компрессора.  |
| Неприятные запахи из холодильника         | Возможно необходимо произвести чистку.   |
|   | Запахи могут исходить от продуктов, контейнеров, упаковок и т.д.   |
| Шумы из холодильника                      | <p>Следующие шумы являются нормой:</p> <ul style="list-style-type: none"> <li>• Шум работы компрессора</li> <li>• Шум циркуляции воздуха во время работы небольшого вентилятора в морозильной камере или других частях холодильника</li> <li>• Булькающий звук похож на кипение воды</li> <li>• Потрескивание во время автоматического размораживания</li> <li>• Щелчки перед стартом работы компрессора.</li> </ul>   |
| Мотор работающий безостановочно           | <p>В следующих случаях, шум работающего мотора является нормой:</p> <ul style="list-style-type: none"> <li>• Температура установлена ниже необходимой</li> <li>• Большой объем теплых продуктов был недавно помещен в холодильник</li> <li>• Температура окружающей среды очень высока</li> <li>• Двери открыты продолжительное время, либо часто открываются</li> <li>• Первое включение холодильника либо включение после длительного перерыва.</li> </ul> |
| Слой инея наблюдается внутри холодильника | Убедитесь, что продукты не препятствуют циркуляции воздуха. Проконтролируйте, чтобы дверь была плотно закрыта. Для удаления инея, пожалуйста, обратитесь к главе «очистка и уход».   |
| Температура внутри слишком высока         | Возможно, Вы оставили двери открытыми надолго, слишком часто открывали двери, что-то мешает дверям закрыться, холодильник установлен без соблюдения необходимой дистанции от стен, электроприборов и т.д.  |

|                                   |  |
|-----------------------------------|--|
| Температура внутри слишком низкая | Повысьте температуру с помощью термостата.   |
| Двери с трудом закрываются        | Проверьте угол наклона холодильника. Фронтальная часть холодильника должна быть не более 10-15 мм выше задней, чтобы дверь возвращалась в закрытое положение.  |
| Вода капает на пол                | Сливной поддон не выровнен либо что-то мешает сливу воды по трубке в поддон.   |
| Не работает освещение внутри      | <ul style="list-style-type: none"> <li>• LED-лампочка повреждена. Чтобы произвести замену, следуйте рекомендациям главы, посвященной чистке и уходу за холодильником.</li> <li>• Система управления отключила освещение, так как дверь была открыта в течение долгого времени. Снова закройте и откройте дверь для активации функции.</li> </ul> |

## УТИЛИЗАЦИЯ ХОЛОДИЛЬНИКА/ МОРОЗИЛЬНИКА

Утилизация холодильного прибора производится в соответствии с нормами и правилами, принятыми местной администрацией.



### Основные этапы утилизации:

- отсоедините от сети вилку и перережьте сетевой шнур;
- корпус, глухие двери, боковые части оборудования подлежат захоронению на полигонах бытовых и промышленных отходов по правилам и требованиям, установленным местной администрацией;
  - сжигание теплоизоляции корпуса, боковых частей категорически запрещается ввиду образования при горении токсических веществ;
  - компрессор, пускозащитное реле, проводка, теплообменники, алюминиевый профиль дверей, вентиляторы могут утилизироваться как лом черных и цветных металлов на предприятиях по переработке металла;
  - элементы стеклянной структуры утилизируются на специализированном предприятии по утилизации стекла;

- лампы освещения утилизируются на специализированном предприятии по утилизации люминесцентных ламп.

Правильная утилизация холодильного прибора, после окончания срока службы (эксплуатации), поможет предотвратить потенциально вредное воздействие на окружающую среду и здоровье человека.

Этот холодильный прибор содержит компоненты из горючего материала и не может быть утилизирован с обычным бытовым мусором (отходами). Для получения более подробных сведений об утилизации старого оборудования обратитесь в администрацию города или службу, занимающуюся утилизацией.



## УСЛОВИЯ ГАРАНТИЙНЫХ ОБЯЗАТЕЛЬСТВ

Уважаемый покупатель!

Компания «Интер-Трейд» выражает благодарность за Ваш выбор и, при соблюдении правил эксплуатации, гарантирует высокое качество и безупречное функционирование холодильников и морозильников AVEX. Данное изделие представляет собой технически сложный товар. При бережном и внимательном отношении он будет надёжно служить Вам долгие годы. В ходе эксплуатации не допускайте механических повреждений, попадания внутрь посторонних предметов, жидкостей, насекомых. В течение всего срока службы следите за сохранностью идентификационной наклейки с обозначением наименования модели.

Во избежание возможных недоразумений сохраняйте в течение срока службы документы, прилагаемые к товару при его продаже (гарантийный талон, товарный и кассовый чеки, накладные, Руководством пользователя и иные документы).

При покупке изделия обязательно проверьте его комплектность и исправность, а также наличие Руководства пользователя и заполненного Гарантийного талона.

Перед началом эксплуатации изделия просим внимательно ознакомиться с Руководством пользователя.

**Гарантийный ремонт не осуществляется в следующих случаях:**

- если изделие использовалось в целях, не соответствующих прямому назначению;
- если неисправность явилась следствием небрежной эксплуатации, неправильной транспортировки или условий хранения, вследствие чего изделие имеет механические повреждения;
- если выход из строя произошел в результате естественного износа комплектующих;
- если имеются повреждения, причиной которых явились попадание внутрь изделия посторонних предметов, жидкости и т.д.;
- если обнаружены доказательства самостоятельного вскрытия изделия или его ремонт вне гарантийного сервисного центра;
- при неисправностях, возникших из-за перегрузки, повлекшей за собой деформацию или выход из строя внутренних механизмов, а также вследствие скачков или несоответствия напряжения электросети.
- если произошел естественный износ внешнего покрытия, пластиковых и металлических деталей и других материалов, не участвующих в непосредственной механической работе изделия.

**Стоимость ремонта оплачивается покупателем, если:**

- гарантийный период закончился;
- гарантия не распространяется на данный вид неисправности;
- для определения вида поломки требуется экспертиза, в результате которой доказано, что гарантия не распространяется на данный вид неисправности.

**ГОРЯЧАЯ ЛИНИЯ 8-800-700-12-25**  
**(звонок по России бесплатный)**

Компания-производитель оставляет за собой право, без предварительного уведомления, вносить изменения в список авторизованных сервисных центров, включая изменения адресов и существующих телефонов.

ЕСЛИ У ВАС ВОЗНИКЛИ ВОПРОСЫ ПО ГАРАНТИЙНОМУ СЕРВИСНОМУ ОБСЛУЖИВАНИЮ, ЛИБО ВЫ ХОТИТЕ ПРИОБРЕСТИ ЗАПЧАСТИ ИЛИ КОМПЛЕКТУЮЩИЕ К ПРОДУКЦИИ AVEX, ОБРАЩАЙТЕСЬ В ЛЮБОЙ АВТОРИЗИРОВАННЫЙ СЕРВИСНЫЙ ЦЕНТР ИЛИ ПО ЕДИНОМУ ТЕЛЕФОНУ СЕРВИСНОЙ СЛУЖБЫ: 8-800-700-12-25

ПРИ ОБРАЩЕНИИ В СЕРВИСНЫЙ ЦЕНТР, ПОЖАЛУЙСТА, СООБЩИТЕ:

1. Характер неисправности (как можно точнее)
2. Номер модели
3. Серийный номер
4. Имя покупателя, адрес, номер телефона
5. Дату покупки
6. Удобную дату для визита специалиста

### **СРОК СЛУЖБЫ**

Срок службы холодильников и морозильников AVEX составляет 5 лет со дня продажи через розничную торговую сеть. В течение этого времени изготовитель обеспечивает потребителю возможность использования товара по назначению, а также выпуск и поставку запасных частей в торговые и ремонтные предприятия.

### **ГАРАНТИЯ**

Гарантийный срок – 1 (один) год со дня продажи через розничную торговую сеть, но не более 3-х (трех) лет с даты производства.

Месяц и год изготовления зашифрован в серийном номере и указан на технической этикетке.

Пример расшифровки серийного номера

MD-RF-210T/1215/P1/S0001, где

RF-210T – наименование модели,

1215 месяц и год производства,

P1 – партия продукции указанного года,

S0001 – идентификационный номер

Производитель: HEFEI HUALING CO., LTD  
Адрес: 176 # JINXIU ROAD, ECONOMY AND TECHNOLOGICAL DEVELOPMENT AREA, HEFEI, ANHUI 230601 CHINA

Адрес: NO.88 YULAN ROAD, HIGH-TECH ZONE, HEFEI, ANHUI, CHINA

Адрес: NO.5 XINGGUANG ROAD FOUR ZHUJIANG MANAGEMENT QIANFENG COMMUNITY NANSHA DISTRICT GUANGZHOU, CHINA

Производитель: ХЭФЭЙ ХУАЛИН Ко., ЛТД

Адрес: 176 # ЦЗИНЬСИУ РОУД, ЭКОНОМИ ЭНД ТЕКНОЛОДЖИКАЛ ДЕВЕЛОПМЕНТ ЭРИА, ХЕФЕЙ, АНЬХУЭЙ 230601, КИТАЙ

Адрес: 88 ЮЛАНЬ РОУД, ХАЙ-ТЕК ЗОУН, ХЕФЕЙ, АНЬХУЭЙ, КИТАЙ

Адрес: 5 СИНГУАН РОУД ФОР ЧЖУДЯН МЕНЕДЖМЕНТ ЧЕНЬФЭН КАМЬЮНИТИ НАНЬША ДИСТРИКТ ГУАНЧЖОУ, КИТАЙ

Сделано в Китае



Импортер: ООО «Интер-Трейд»

347800, Россия, Ростовская область, г. Каменск-Шахтинский,

ул. Ворошилова, 152

Тел/факс: +7(863)203-71-01

e-mail: [avex@diorit.ru](mailto:avex@diorit.ru)

[www.avex-bt.ru](http://www.avex-bt.ru)

По коммерческим вопросам, а также по вопросам, связанным с сотрудничеством по программе AVEX, звоните по тел.:

+7(863) 203-71-01

# Гарантийный талон

Талон действителен при наличии всех штампов и отметок

Модель №: \_\_\_\_\_

Дата приобретения: \_\_\_\_\_

Серийный номер: \_\_\_\_\_

ФИО и телефон покупателя: \_\_\_\_\_

Наименование и юридический адрес организации: \_\_\_\_\_

Подпись продавца: \_\_\_\_\_

Печать продающей организации: \_\_\_\_\_

Данные отрывные купоны заполняются представителем сервисного центра производящего ремонт изделия. После ремонта данный гарантийный талон (за исключением заполненного отрывного купона) должен быть возвращен Владельцу.

## Купон №1

Модель \_\_\_\_\_

Серийный номер \_\_\_\_\_

Дата поступления в ремонт \_\_\_\_\_

Дата выдачи аппарата \_\_\_\_\_

Вид ремонта \_\_\_\_\_

М.П.

## Купон №2

Модель \_\_\_\_\_

Серийный номер \_\_\_\_\_

Дата поступления в ремонт \_\_\_\_\_

Дата выдачи аппарата \_\_\_\_\_

Вид ремонта \_\_\_\_\_

М.П.

## Купон №3

Модель \_\_\_\_\_

Серийный номер \_\_\_\_\_

Дата поступления в ремонт \_\_\_\_\_

Дата выдачи аппарата \_\_\_\_\_

Вид ремонта \_\_\_\_\_

М.П.



# МИНИ КАТАЛОГ AVEX

## Морозильники

R600a  
хладагент

A+

De  
Frost

3  
ящика



AVEX FR-80

R600a  
хладагент

A

De  
Frost

4  
ящика



AVEX FR-80 S

R600a  
хладагент

A+

De  
Frost

5  
ящиков



AVEX FR-160

R600a  
хладагент

A+

De  
Frost

5  
ящиков



AVEX FR-160

## Холодильники «Однодверные»



AVEX RF-50



AVEX RF-70

R600a  
хладагент

A+

De  
Frost



AVEX RF-90



AVEX RF-90S



## Холодильники «TOP»

R600a  
хладагент

A+

De  
Frost



AVEX RF-210T

R600a  
хладагент

A+

De  
Frost



AVEX RF-210T S

R600a  
хладагент

A+

De  
Frost



AVEX RF-245T

R600a  
хладагент

A+

De  
Frost



AVEX RF-245T S

## Холодильники «COMBI»

R600a  
хладагент

A+

De  
Frost



AVEX RF-265C

R600a  
хладагент

A+

De  
Frost



AVEX RF-265C S

R600a  
хладагент

A+

De  
Frost



AVEX RF-180C

R600a  
хладагент

A+

De  
Frost



AVEX RF-180C S

R600a  
хладагент

A+

No  
Frost



AVEX RFC-301D NFW

R600a  
хладагент

A+

De  
Frost



AVEX RFC-332D NFW

R600a  
хладагент

A+

No  
Frost



AVEX RFC-302DX NFX

R600a  
хладагент

A+

De  
Frost



AVEX RFC-332DX NFX





г. Ростов-на-Дону,  
тел.: +7(863) 203-71-01, +7(86350) 5-51-58

г. Каменск-Шахтинский,  
тел.: +7(86365) 4-05-05, 5-10-30

г. Краснодар,  
тел.: +7(861) 992-00-44, 992-00-45

г. Пятигорск,  
тел.: +7(8793) 36-72-73, 36-72-62



[www.avex-bt.ru](http://www.avex-bt.ru)  
e-mail: [avex@diorit.ru](mailto:avex@diorit.ru)

# McGrp.Ru



## Сайт техники и электроники

Наш сайт [McGrp.Ru](http://McGrp.Ru) при этом не является просто хранилищем [инструкций по эксплуатации](#), это живое сообщество людей. Они общаются на форуме, задают вопросы о способах и особенностях использования техники. На все вопросы очень быстро находят ответы от таких же посетителей сайта, экспертов или администраторов. Вопрос можно задать как на форуме, так и в специальной форме на странице, где описывается интересующая вас техника.