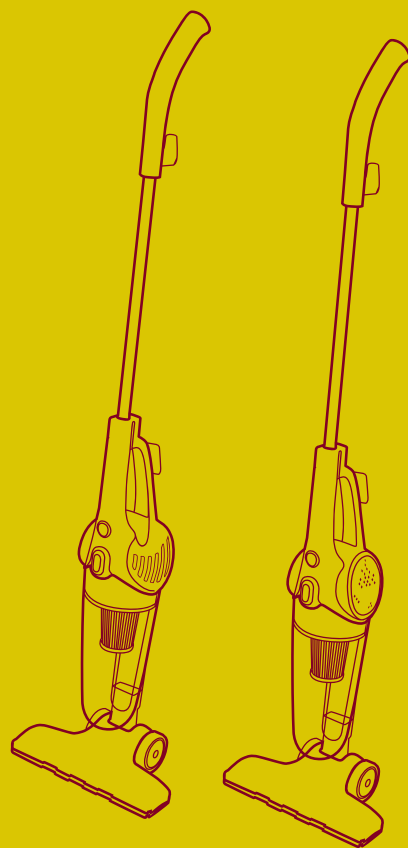




KIT FORT



**Вертикальный
пылесос**
КТ-509, КТ-510

Руководство
по эксплуатации

Содержание

Общие сведения.....	3
Технические характеристики	3
Комплектация	4
Устройство пылесоса	4
Подготовка к работе и использование	5
Чистка и обслуживание пылесоса	6
Устранение неполадок	6
Меры предосторожности.....	7

Общие сведения

Вертикальный пылесос удобен при уборке больших площадей, например, загородных домов и коттеджей. Он незаменим в доме, офисе, отеле, на даче.

Конструкция «2 в 1» предусматривает наличие ручного пылесоса, который удобно использовать отдельно. К ручному пылесосу достаточно подсоединить удлинительную ручку, и он превращается в вертикальный пылесос.

Одно из главных достоинств вертикального пылесоса — это компактность. В отличие от обычного пылесоса, который нужно перед уборкой доставать и собирать, вертикальный пылесос всегда готов к работе. При хранении он занимает гораздо меньше свободного места, а во время работы благодаря своей маневренности может легко вписаться в узкий коридор или комнату, заполненную различными предметами. Для владельцев небольших квартир, которые сталкиваются с проблемой, где же хранить пылесос, приобретение вертикальной модели с вытянутой вверх конструкцией будет оптимальным вариантом.

После снятия ручки вертикальный пылесос превращается в ручной, и вы можете продолжить уборку с его помощью. Ручным пылесосом можно, например, пропылесосить углы и плинтусы, обивку мебели, пыль со шкафов (куда обычным пылесосом очень трудно дотянуться из-за ограниченной длины шланга).

Пылесос оборудован современным циклонным фильтром, обеспечивающим хорошую очистку, при этом сила всасывания не зависит от наполненности пылесборника. Контейнер пылесборника легко отстегивается одним нажатием кнопки. Внутри пылесборника находится HEPA фильтр, который можно вынуть и промыть водой. Однако контейнер и фильтр не обязательно промывать каждый раз, как это требуется в случае обычного пылесоса, а только по мере их загрязнения.

Пылесос можно использовать для уборки полов и ковровых покрытий, чистки мягкой мебели и кухонных поверхностей.

Технические характеристики

- Напряжение: 220 В, 50 Гц
- Мощность: 650 Вт
- Уровень шума: 80 дБ
- Длина шнура: 4 м
- Емкость пылесборника: 1,2 л
- Размер ручного пылесоса: 116 × 125 × 441 мм
- Размер пылесоса с ручкой и щеткой для пола: 250 × 143 × 1070 мм
- Вес нетто: 1,6 кг
- Вес брутто: 2,0 кг

Срок службы: 5 лет

Товар сертифицирован



Производитель: Цзянсу Греат Вол Электрик Груп Импорт Энд Экспорт Ко.,
Лтд. 4 Флор, Цзяши Билдинг, 57 Чжунсинь Роуд, Сип, Сучжоу, Китай.

Импортер: ЗАО «ВЭД Агент». Адрес: 630048, г. Новосибирск, пл. К. Маркса, 7.



**KIT
FORT**

Вертикальный пылесос
КТ-509, КТ-510

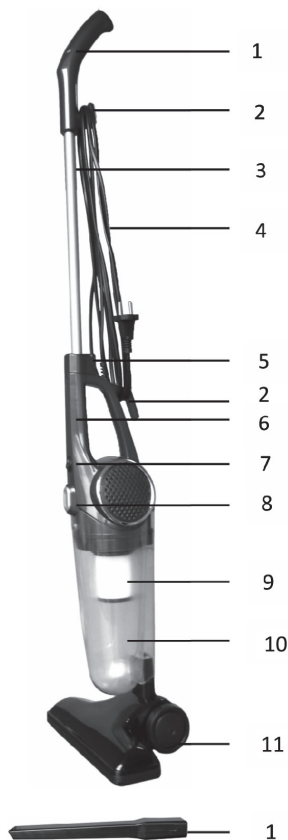
Производитель имеет право на внесение изменений в дизайн, комплектацию, а также в технические характеристики изделия в ходе совершенствования своей продукции без дополнительного уведомления об этих изменениях.

Комплектация

1. Пылесос с пылесборником и HEPA фильтром — 1 шт.
2. Ручка — 1 шт.
3. Блок напольной щетки — 1 шт.
4. Узкая насадка — 1 шт.
5. Руководство по эксплуатации — 1 шт.
6. Гарантийный талон — 1 шт.

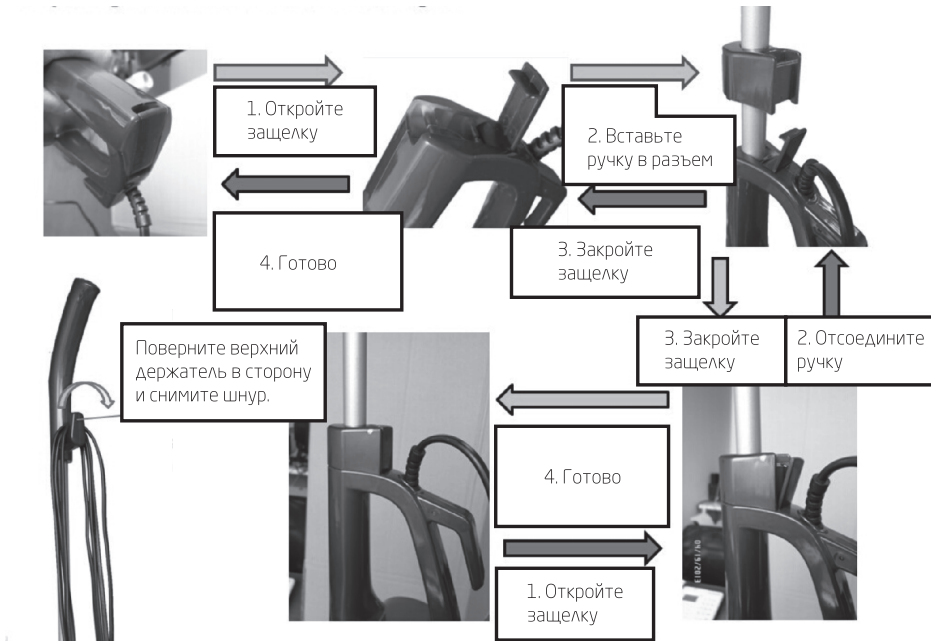
Устройство пылесоса

1. Рукоятка.
2. Держатель шнура.
3. Удлинительная ручка.
4. Шнур электропитания.
5. Защелка ручки.
6. Ручка ручного пылесоса.
7. Кнопка включения.
8. Кнопка отсоединения пылесборника.
9. HEPA фильтр.
10. Пылесборник.
11. Щетка для пола.
12. Узкая насадка.



Подготовка к работе и использование

Вы можете использовать пылесос как ручной, отсоединив удлинительную ручку, либо же как вертикальный — с подсоединенной ручкой. Для подсоединения удлинительной ручки откройте защелку на ручном пылесосе, сориентируйте ручку рукояткой назад, вставьте ее в разъем до упора и защелкните защелку. Для отсоединения ручки действуйте в обратной последовательности.



Присоедините щетку для пола, узкую насадку или же используйте пылесос без насадок. Проверьте, что фильтр и пылесборник установлены должным образом. Недопустимо включать пылесос без фильтра или без пылесборника.

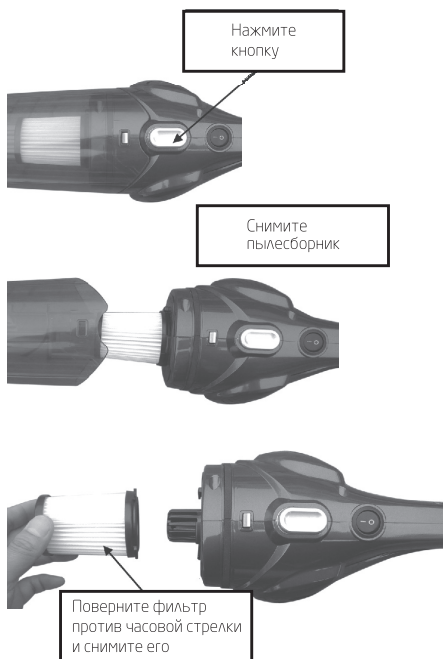
Включите пылесос, нажав на кнопку включения, и приступайте к уборке.

Для удобства хранения вы можете смотать шнур электропитания на держатели шнура. Для быстрого разматывания шнура поверните верхний держатель в сторону, потянув его на себя, и снимите шнур.

Чистка и обслуживание пылесоса

1. Отсоедините пылесборник от корпуса пылесоса с помощью кнопки.
2. Извлеките фильтр, повернув его против часовой стрелки.
3. Вытрясите пыль и очистите фильтр.

Вы можете вымыть пылесборник и фильтр в воде. Перед сборкой не забудьте хорошенько просушить фильтр.



Устранение неполадок

Неполадка	Причина	Метод устранения
Пылесос не работает	Нет питания	Проверьте, что пылесос подключен к сети электропитания
Пылесос не может всосать грязь, сила всасывания упала	Фильтр забит	Промойте фильтр
	Пылесборник переполнен	Очистите пылесборник
	Пылесборник не установлен	Установите пылесборник

Меры предосторожности

Пожалуйста, внимательно прочтите инструкцию по эксплуатации. Обратите особое внимание на меры предосторожности. Всегда держите инструкцию под рукой.

1. Используйте пылесос только по назначению и в соответствии с указаниями, изложенными в данном руководстве.
2. Устройство предназначено для использования в помещении.
3. Перед подключением пылесоса к электрической розетке убедитесь, что параметры электропитания, указанные на нем, совпадают с параметрами используемого источника питания.
4. Для предотвращения поражения электрическим током не погружайте устройство в воду и другие жидкости.
5. Не переносите пылесос, взявшись за шнур питания. Не тяните за шнур питания при отключении вилки от розетки.
6. Не используйте устройство, если шнур электропитания или пылесос повреждены. Во избежание поражения электрическим током не разбирайте устройство самостоятельно — для его ремонта обратитесь к квалифицированному специалисту. Помните, неправильная сборка устройства повышает опасность поражения электрическим током при эксплуатации.
7. Контролируйте работу пылесоса, когда рядом находятся дети и домашние животные.
8. Не оставляйте включенный пылесос без присмотра. Выключите пылесос и отключите его от сети, если не используете его длительное время или перед проведением обслуживания.
9. Детям, людям с ограниченными физическими, сенсорными или умственными способностями, а также лицам, не обладающим достаточными знаниями и опытом, разрешается пользоваться пылесосом только под контролем лиц, ответственных за их безопасность, или после инструктажа по эксплуатации устройства. Не позволяйте детям играть с пылесосом.
10. Храните устройство в недоступных детям местах.
11. Используйте только предлагаемые производителем аксессуары. Использование иных дополнительных принадлежностей может привести к поломке устройства или получению травм.

Кит-руководство

Наш слоган «Всегда что-то новенькое!» отражает саму суть бренда. Ведь марка обладает позитивным любопытством, у нее настоящий нюх на полезные новинки. В ассортименте всегда появляются интересные товары с новыми возможностями.

Не случайно символом бренда стал кит — любопытный, умный и безусловно полезный. Так и наши товары — любопытные, умные и безусловно полезные, они верой и правдой будут помогать вам готовить, наводить чистоту и ухаживать за вещами.

Если вам понравилось пользоваться нашими бытовыми приборами — будем рады прочесть ваши отзывы и истории, присылайте их по адресу info@kitfort.ru или оставьте на сайте www.kitfort.ru.

Если же что-то не понравилось — тем более напишите нам, и мы обязательно учтем ваши пожелания и наблюдения.

И тогда кит обязательно станет самым полезным другом вашего дома!

