

Haier

Руководство
по эксплуатации

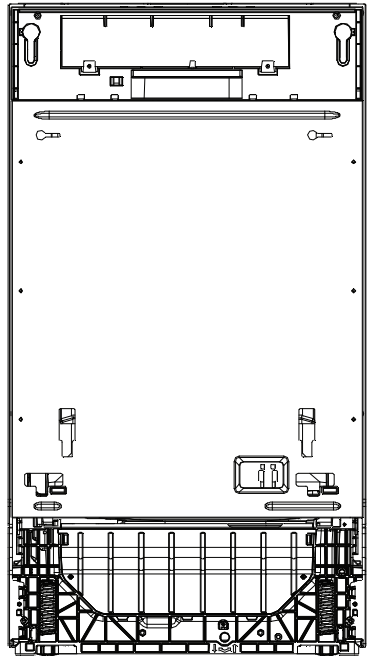
Пайдалану
бойынша
нұсқаулық

Інструкція
з експлуатації

Посудомоечная
машина

Ыдыс-аяқ жуатын
машинасын

Посудомийна
машина



HDWE11-194RU

Перед использованием устройства внимательно прочтите это руководство по эксплуатации и сохраните его для дальнейшего использования.

Qurğunun işlədilməsindən öncə istismar üzrə rəhbər göstərişi diqqətlə oxuyun və gələcəkdə işlədilməsi üçün saxlayın.

Перед використанням приладу уважно ознайомтеся з цим керівництвом з експлуатації та збережіть його для подальшого використання.

Благодарим Вас за выбор продукции Haier

Пожалуйста, внимательно прочитайте инструкции данного руководства перед тем, как приступить к эксплуатации прибора. Инструкции содержат важную информацию, которая поможет с максимальной пользой применять посудомоечную машину и обеспечить ее безопасную и правильную установку, эксплуатацию и обслуживание.

Храните это руководство в удобном месте, чтобы Вы всегда могли обратиться к нему для безопасного и правильного использования прибора.

Если Вы собираетесь продать прибор, отдать его или оставить при переезде, обязательно передайте руководство новому владельцу, чтобы он мог ознакомиться с прибором и необходимыми мерами техники безопасности.

Содержание

Меры предосторожности и предупреждения.....	1
Установка посудомоечной машины	4
Описание прибора.....	21
Описание программ.....	22
Системы для смягчения воды/специальные соли.....	24
Использование ополаскивателя.....	26
Посуда.....	27
Загрузка посуды.....	28
Добавление моющего средства.....	31
Перед первым использованием.....	32
Ежедневное использование.....	33
Уход за посудомоечной машиной.....	35
Устранение неисправностей.....	38
Технические характеристики.....	42
Сервисное обслуживание.....	43

Меры предосторожности и предупреждения

Ваша посудомоечная машина разработана для обеспечения безопасной работы во время обычных процедур мытья посуды. Пожалуйста, помните о следующих мерах предосторожности при использовании посудомоечной машины.

⚠ ПРЕДУПРЕЖДЕНИЕ **Опасность удара электрическим током**

Перед установкой посудомоечной машины снимите домашний предохранитель или разомкните автоматический выключатель. Посудомоечная машина должна быть заземлена. В случае неисправности или поломки заземление снизит риск поражения электрическим током, обеспечивая линию наименьшего сопротивления для электрического тока. Прибор оснащен сетевым шнуром с проводом заземления и вилок с заземлением. Штепсельную вилку с сетевым шнуром следует подключать к соответствующей розетке, которая установлена и заземлена в соответствии с местными правилами по электробезопасности.

ПРЕДУПРЕЖДЕНИЕ. Неправильное подключение заземляющего провода может привести к поражению электрическим током. Обратитесь к квалифицированному электрику или представителю сервисной службы, если у вас есть сомнения относительно правильности заземления прибора. Не модифицируйте штепсельную вилку, поставляемую с прибором - если она не подходит к розетке, обратитесь к квалифицированному электрику для установки подходящей розетки. Не используйте удлинитель, штепсельный адаптер или многогнездовую розетку.

Несоблюдение этой рекомендации может привести к поражению электрическим током или летальному исходу.

⚠ ПРЕДУПРЕЖДЕНИЕ **Опасность порезов**

Будьте осторожны - края панели острые.

Несоблюдение мер предосторожности может привести к порезам или травме.

⚠ ПРЕДУПРЕЖДЕНИЕ **При использовании посудомоечной машины соблюдайте основные меры предосторожности, включая следующие:**

- Перед использованием посудомоечной машины прочтите все указания данного руководства.
- Инструкции данного руководства должны соблюдаться, чтобы минимизировать риск возникновения пожара, взрыва или предотвратить повреждение имущества, травмирование или гибель людей.
- Используйте посудомоечную машину только по назначению, как описано в данном руководстве.
- Прибор предназначен для использования в домашнем хозяйстве и аналогичных областях применения, таких как:
 - в комнатах отдыха персонала в магазинах, офисах и других служебных помещениях;
- в загородных домах;
- в номерах гостиниц, мотелей и других аналогичных жилых помещениях;
- в домашних гостиницах типа «ночлег и завтрак».

Меры предосторожности и предупреждения

- Используйте только те моющие и ополаскивающие средства, которые рекомендованы для использования в бытовой посудомоечной машине, и храните их в недоступном для детей месте.
- Убедитесь, что дозатор моющего средства пуст после завершения каждой программы стирки.
- При загрузке посуды, которую необходимо вымыть, расположите острые предметы таким образом, чтобы они не повредили элементы посудомоечной машины. Загружайте острые ножи ручкой вверх, чтобы снизить риск порезов.
- Не прикасайтесь к плоскому фильтру (металлический диск в основании посудомоечной машины) во время или сразу же после использования машины, так как он может быть горячим в результате нагрева от расположенной внизу панели нагревателя.
- Не вмешивайтесь в систему управления.
- Не пытайтесь садиться или вставать на дверцу посудомоечной машины или подставку для посуды.
- Не опирайтесь на регулируемые стойки и не используйте их для поддержания своего веса.
- Чтобы снизить риск получения травмы, не позволяйте детям играть в или на посудомоечной машине.
- При определенных условиях газообразный водород может образовываться в системе водонагревателя при ее бездействии в течение двух недель или более. Газообразный водород взрывоопасен. Если система подогрева воды не использовалась в течение указанного периода времени, то перед включением посудомоечной машины откройте все краны горячей воды и дайте воде вытечь из каждого крана в течение нескольких минут. Это позволит выйти скопившемуся водороду. Поскольку газ является легковоспламеняющимся, не курите и не используйте открытое пламя в течение проведения указанной процедуры.
- При демонтаже старой посудомоечной машины и выводе ее из эксплуатации снимите дверцу моечной секции при выемке прибора.
- Некоторые моющие средства для посудомоечных машин являются высокощелочными.
- Они могут быть крайне опасны при проглатывании. Избегайте их контакта с кожей и глазами и держите детей подальше от посудомоечной машины, когда дверца прибора открыта. Убедитесь, что емкость для моющего средства пуста после завершения цикла мойки.
- Сертифицированные бытовые посудомоечные машины не предназначены для лицензированных предприятий питания.

Инструкции по технике безопасности при техническом обслуживании

- Отключите прибор от источника питания перед выполнением чистки или технического обслуживания.
- При отключении прибора выньте штепсельную вилку, но не тяните за шнур сетевого питания или соединение шнура, чтобы избежать повреждения.
- Не ремонтируйте и не заменяйте какой-либо компонент прибора и не пытайтесь выполнять техобслуживание, если этого специально не рекомендовано в данном руководстве.
- Держите пол вокруг посудомоечной машины чистым и сухим, чтобы избежать скольжения.

Меры предосторожности и предупреждения

- Не допускайте скопления горючих материалов, таких как пух, бумага, ветошь и химикаты, в области вокруг прибора или под ним.

Инструкции по технике безопасности при эксплуатации

- Если посудомоечная машина работает, дверцу нужно открывать очень осторожно. Существует риск разбрызгивания горячей воды. Нельзя открывать дверцу полностью, пока распылительные рычаги не перестанут вращаться.
- Дверцу не следует оставлять в открытом положении, так как о нее можно споткнуться.
- Вода внутри посудомоечной машины не пригодна для питья.
- Посудомоечную машину нужно использовать с установленной на ней плоским фильтром, сливным фильтром и разбрызгивателем. Чтобы идентифицировать эти компоненты, см. рисунки в разделе «Уход и техническое обслуживание» данного руководства.
- Не пользуйтесь посудомоечной машиной, если она повреждена, неисправна, частично разобрана или имеет недостающие или неисправные детали, включая поврежденный шнур питания или штепсельную вилку.
- Бытовая техника не предназначена для детских игр. Не разрешайте детям младше 8 лет находиться рядом с посудомоечной машиной без постоянного присмотра. Данный прибор может эксплуатироваться детьми старше 8 лет, а также лицами с ограниченными физическими, сенсорными и умственными способностями, или не обладающими достаточным опытом или знаниями под наблюдением или после получения указаний по безопасной эксплуатации прибора и при понимании возможных рисков, связанных с его эксплуатацией.
- Чистка и пользовательское техническое обслуживание не должны выполняться детьми без присмотра взрослых.
- Не позволяйте детям играть с посудомоечной машиной, внутри нее, на ней или с любым выброшенным прибором.
- Если используется очиститель для посудомоечных машин, настоятельно рекомендуется сразу же после очистки запустить программу мойки с моющим средством, чтобы предотвратить повреждение посудомоечной машины.
- Посудомоечная машина предназначена для мытья обычной бытовой посуды. Предметы, загрязненные бензином, краской, металлическими стружками, коррозионными, кислотными или щелочными химикатами, нельзя мыть в посудомоечной машине.
- Если прибор не предполагается использовать в течение длительного времени, нужно отключить его от источника электропитания и водоснабжения.

Транспортирование и хранение

- Перевозить и хранить продукт необходимо в заводской упаковке, согласно указанным на ней манипуляционным знакам.
- При погрузке, разгрузке и транспортировке соблюдайте осторожность.
- Транспорт и хранилища должны обеспечивать защиту продукта от атмосферных осадков и механических повреждений.

Установка посудомоечной машины

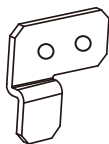
■ Компоненты, входящие в поставку



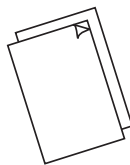
Опора сливного шланга (1)



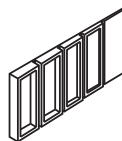
Наливной шланг (1)



Пластиковая направляющая (1)



Руководство по установке и эксплуатации



Пластиковая проставка (2)



Защитная пленка (1)
(для защиты столешницы от влаги)



Шестигранный ключ (1)



Кронштейны цокольной выемки для ног (2)



Воронка для добавления соли (1)

Винты (10) - Ø3.5 x 13мм

Винты (4) - Ø4 x 25мм

Винты (4) - Ø3.5 x 44мм

■ Предварительные действия перед установкой

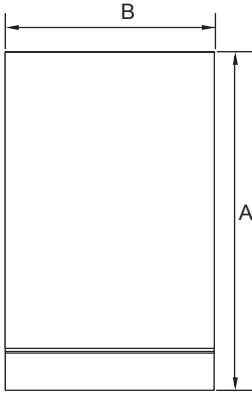
Распаковка и правила обращения

- Проверьте упаковку и посудомоечную машину на наличие транспортировочных повреждений. При обнаружении таковых не устанавливайте прибор. Обратитесь к дилеру, у которого была куплена посудомоечная машина.
- Утилизация упаковки: часть упаковки подлежит утилизации. Проверьте обозначения и ярлыки и сдайте упаковку на переработку, если это возможно. Никогда не поднимайте посудомоечную машину за дверную ручку или верхнюю панель. Это может привести к повреждению прибора.
- Соблюдайте осторожность при обращении со шлангами и шнуром питания, расположенных с тыльной стороны посудомоечной машины. Аккуратное обращение позволит избежать повреждения и неисправности, возникших в результате сдавливания, перегиба или разреза.
- При установке посудомоечной машины убедитесь, что сливной шланг не перекручен и не заблокирован.

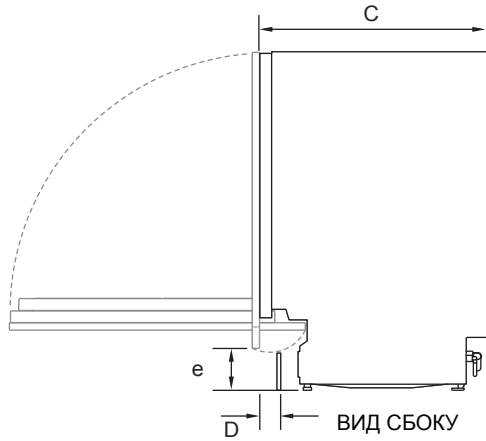
Подключение

- Убедитесь, что шнур питания достаточно длинный, чтобы достичь сетевой розетки. В противном случае он должен быть заменен квалифицированным специалистом. Для подключения посудомоечной машины к источнику питания нельзя использовать удлинители или многогнездовые розетки.
- Шланги должны иметь достаточную длину, чтобы их можно было беспрепятственно подключить к коммуникациям. Если шланг нужно удлинить, убедитесь, что удлинитель новый, имеет такое же качество и диаметр как и основной шланг.
- Посудомоечную машину нельзя подключать к системе водоснабжения, температура в которой превышает 60 °С.
- Посудомоечную машину нельзя подключать к системе горячего водоснабжения с нижней подводкой «под давлением», так как это может привести к повреждению системы.

1 Размеры



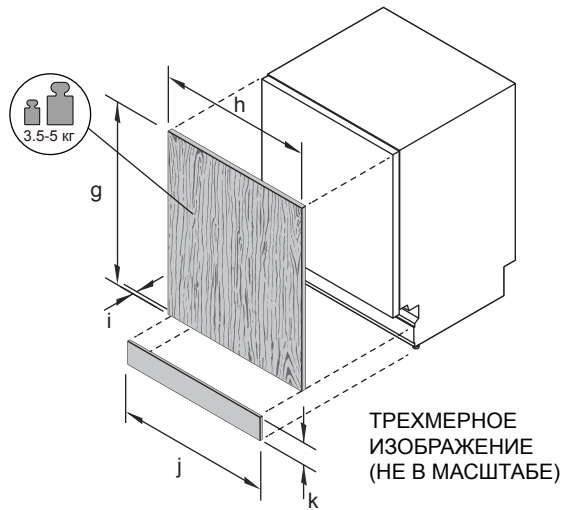
ВИД СВЕРХУ



ВИД СБОКУ



ФРОНТАЛЬНЫЙ
ВИД



ТРЕХМЕРНОЕ
ИЗОБРАЖЕНИЕ
(НЕ В МАСШТАБЕ)

Установка посудомоечной машины

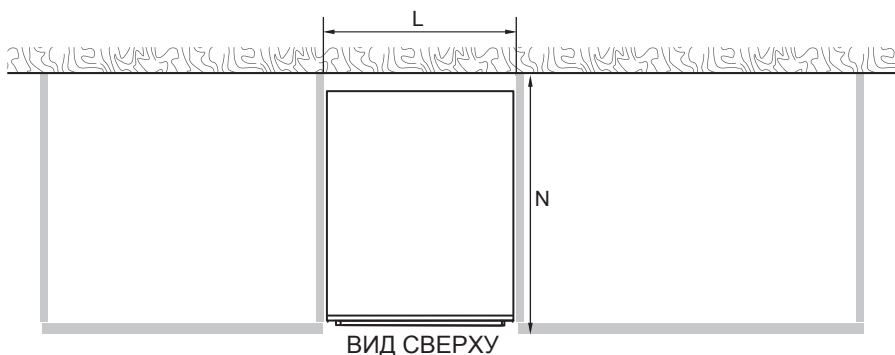
СТАНДАРТНЫЕ РАЗМЕРЫ ПРИБОРА	ММ
A Габаритная высота прибора*	816 - 876
B Габаритная ширина прибора (исключая боковые уплотнители)	448
C Габаритная глубина прибора (исключая декоратив. панель и ручку)	559
D Глубина выемки для ног	30 - 95
E Высота от пола до низа декоративной панели	100 - 153
F Глубина открытой дверцы (измерение от передней рамы; исключая декоративную панель)	606

* в зависимости от установки регулируемых опорных ножек

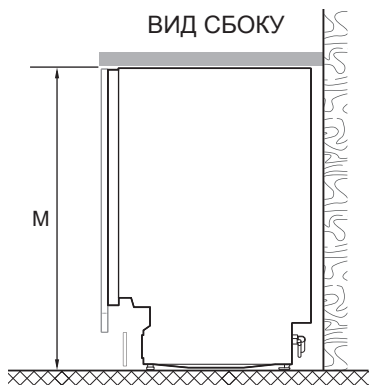
РАЗМЕРЫ ДЕКОРАТИВНОЙ ПАНЕЛИ (специальное исполнение)	ММ
G Высота декоративной дверной панели	660 - 713
H Ширина декоративной дверной панели	444
I Глубина декоративной дверной панели	16 - 20
J Ширина декоративной цокольной панели	444
K Высота декоративной цокольной панели*	75 - 140

* в зависимости от размеров кухонной мебели

2 Размеры ниши в кухонной мебели



Установка посудомоечной машины



РАЗМЕРЫ НИШИ В КУХОННОЙ МЕБЕЛИ		ММ
L	Внутренняя ширина ниши	452
M	Внутренняя высота ниши*	818 - 878
N	Внутренняя глубина ниши	мин. 577

* в зависимости от установки ре улируемых опорных ножек

Минимальные зазоры между прибором и кухонной мебелью

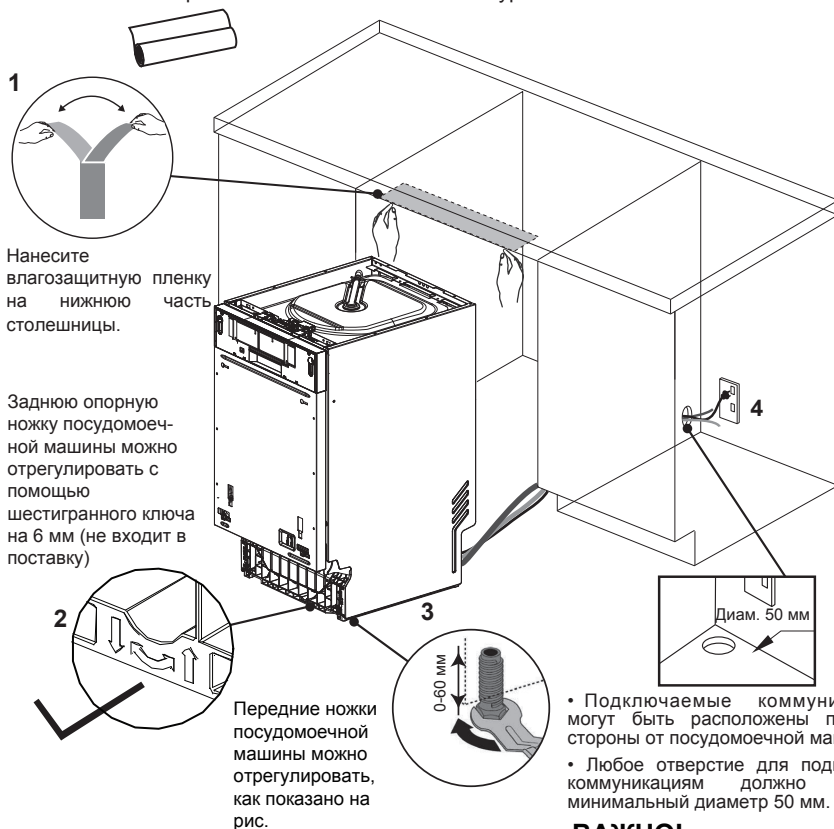


Установка посудомоечной машины

3 Подготовка ниши для установки прибора

ВАЖНО!

Во избежание возможного повреждения кухонной мебели паром, убедитесь, что древесный материал, окружающий посудомоечную машину, защищен лакокрасочным влагостойким покрытием или влагостойким полиуретаном.



ВАЖНО!

Сетевая розетка должна находиться в шкафу смежном с нишей для посудомоечной машины.

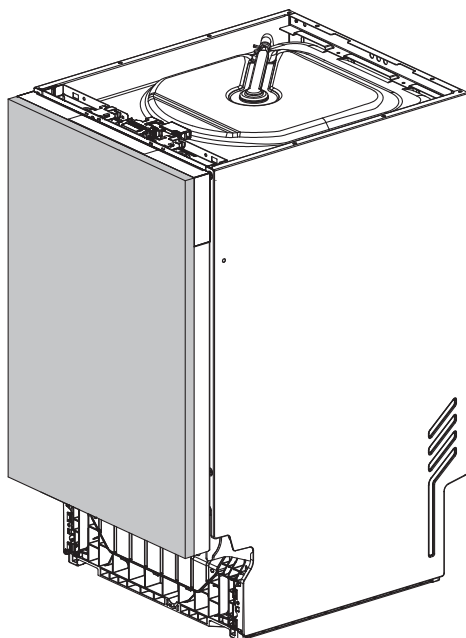
Расположение и выравнивание машины

- Не поднимайте посудомоечную машину за дверную ручку.
- Вставьте прибор в нишу, протягивая шланги и сетевой шнур таким образом, чтобы они не были согнуты или перекручены.
- Затем можно устанавливать пластиковые проставки, располагая их сбоку посудомоечной машины рядом с дверной петлей, что позволит улучшить устойчивость прибора (см. Шаг 7 для получения подробной информации по установке проставок).
- После расположения посудомоечной машины на позиции отрегулируйте заднюю опорную ножку с помощью шестигранного ключа на 6 мм. Передние ножки тоже можно отрегулировать вручную.
- Рекомендуется отрегулировать ножки таким образом, чтобы посудомоечная машина устойчиво располагалась под столешницей без риска опрокидывания.

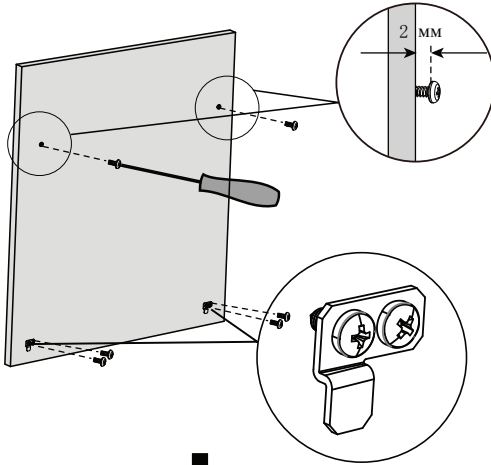
4 Подготовка декоративной дверной панели

Спецификация материала декоративной дверной панели

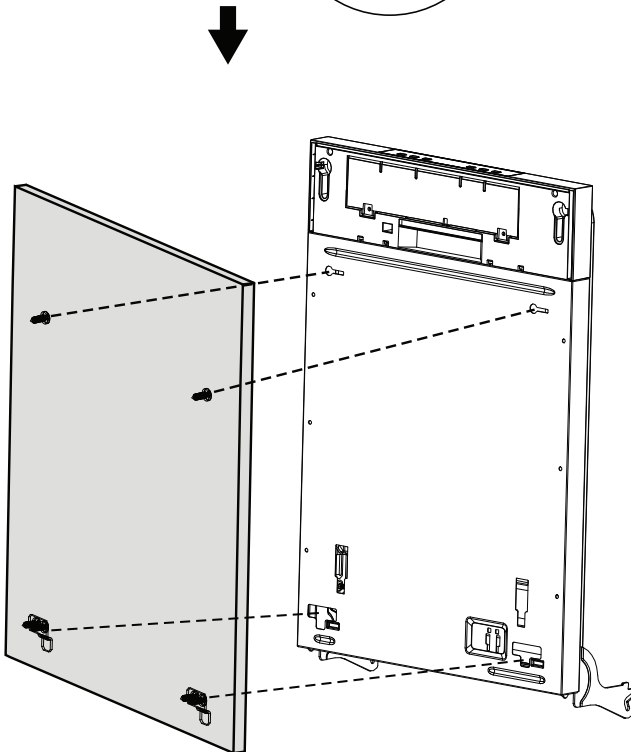
С фронтальной стороны посудомоечную машину можно оборудовать декоративной панелью, обладающей достаточной влагонепроницаемостью и теплостойкостью, чтобы выдерживать высокую влажность и температуру (50°C при относительной влажности 80%). В связи с этим задняя и боковые стороны декоративной панели, чтобы предотвратить ее повреждение, должны быть полностью покрыты паронепроницаемым барьером (т.е. полиуретаном).



5 Крепление декоративной дверной панели

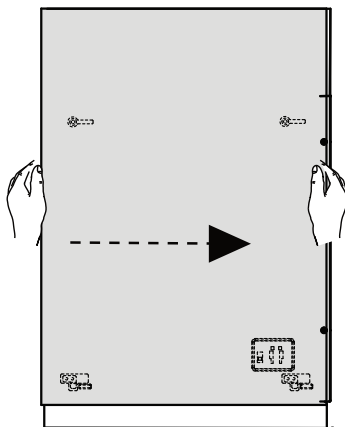


- 1**
Вставьте винты $\text{Ø}3,5 \times 13$ мм в установочные отверстия и прикрепите маленький кронштейн направляющей к панели. (см. краткое руководство по установке и использованию)



- 2**
Закройте дверцу посудомоечной машины, затем повесьте декоративную панель с фронтальной стороны дверцы.

Установка посудомоечной машины

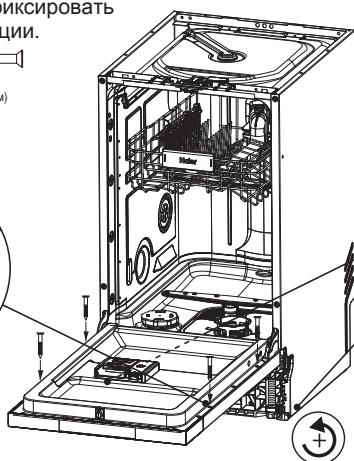
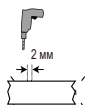
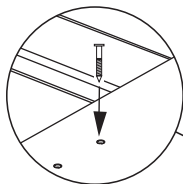


3

Отрегулируйте положение дверцы.

Откройте дверцу и выньте имеющиеся винты, прежде чем заменить их винтами Ø3,5 x 44 мм, чтобы зафиксировать панель на позиции.

4



5

Выравнивание двери

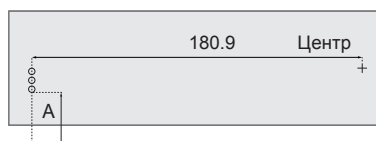
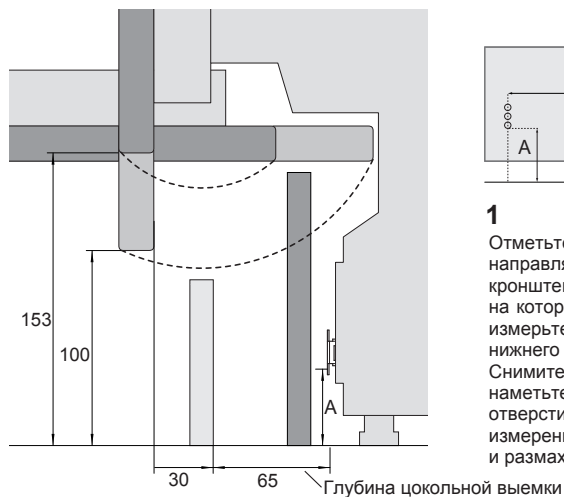
Дверь можно выровнять с помощью двух винтов, доступ к которым осуществляется через два отверстия с фронтальной стороны. Регулировать нужно с двух сторон одновременно, чередуя стороны, чтобы достичь равномерного выравнивания.

ВАЖНО!

Регулируйте винты, используя **ТОЛЬКО ВХОДЯЩИЙ В ПОСТАВКУ КЛЮЧ**, пока дверь не будет открываться от небольшого усилия под собственным весом.

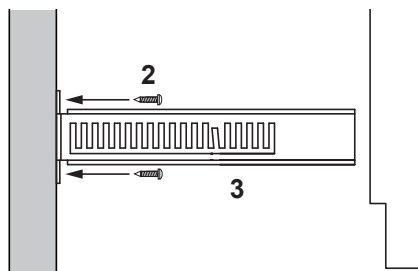
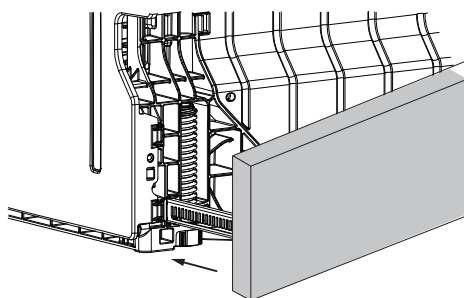
6 Установка цокольной панели

Отдельная цокольная панель



- 1** Отметьте позиции расположения направляющих отверстий для каждого кронштейна. Чтобы определить высоту, на которой будет закреплен кронштейн, измерьте расстояние от пола до самого нижнего отверстия кронштейна. Снимите кронштейн с прибора и наметьте расположение других отверстий относительно выполненного измерения. Обратите внимание на свес и размах поворота двери.

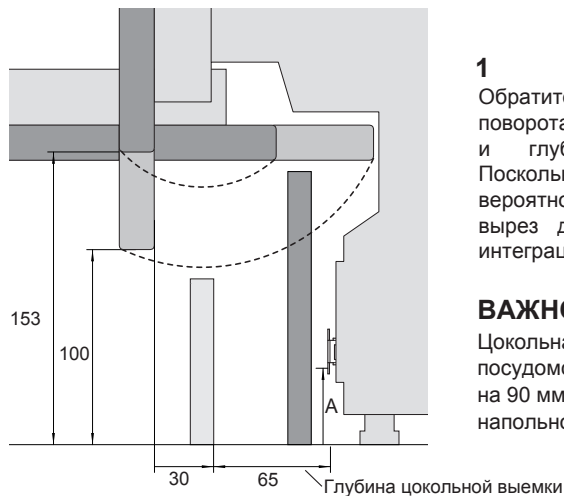
Прикрепите кронштейны к панели с помощью винтов $\varnothing 3,5 \times 13$ мм. Вставьте цокольную панель в прибор и отметьте желаемую глубину выемки на зубцах кронштейнов. Снимите панель с прибора. С помощью отвертки согните отмеченные зубцы на обоих кронштейнах, чтобы препятствовать дальнейшему проходу цоколя в продукт.



- 4** С силой задвиньте цоколь в пазы с обеих сторон рамы посудомоечной машины, чтобы зафиксировать его.

Установка посудомоечной машины

Сплошная цокольная панель



1

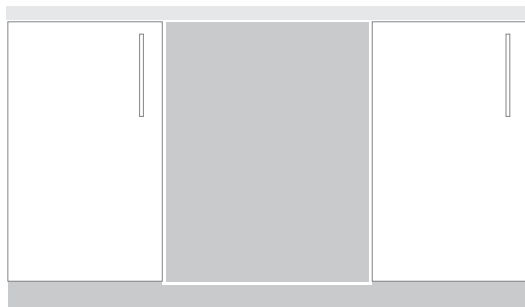
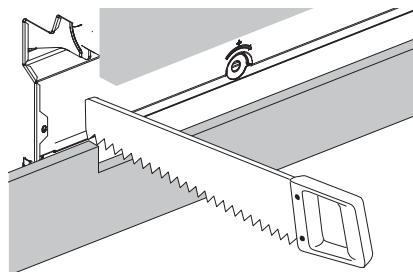
Обратите внимание на свес и размах поворота двери относительно высоты и глубины цокольной панели. Поскольку панель является сплошной, вероятно, потребуется сделать в ней вырез для обеспечения бесшовной интеграции.

ВАЖНО!

Цокольная панель может выступать из посудомоечной машины не более чем на 90 мм, чтобы не мешать видимости напольного светового индикатора.

2

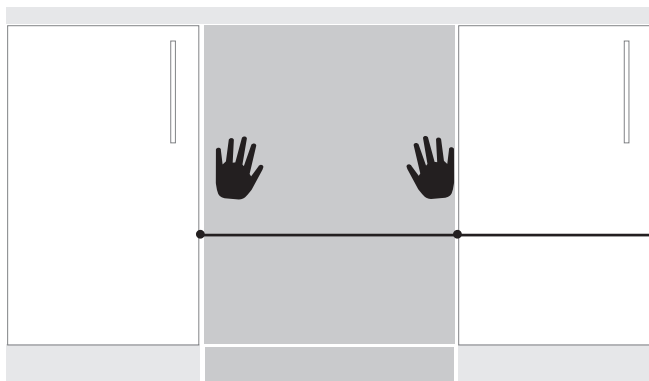
Расположите цоколь в нужной позиции и отметьте точку, в которой цоколь соприкасается с низом дверной панели. Вырежьте излишек.



3

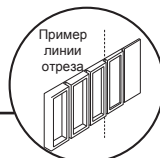
Встройте сплошную цокольную панель в кухонную мебель.

7 Крепление посудомоечной машины



Центральная часть прибора

Пластиковые проставки можно отрезать по размеру, а затем закрепить к стенкам посудомоечной машины для улучшения общей стабильности.



Рекомендуется помещать проставки с обеих сторон рядом с петлями в одинаковых позициях.

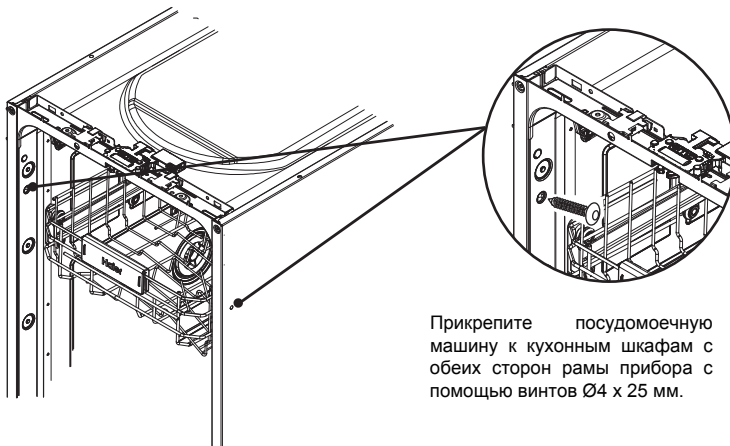
Вставляя посудомоечную машину в нишу, протягивайте шланги и сетевой шнур таким образом, чтобы они не были перекручены или согнуты.



ВАЖНО!

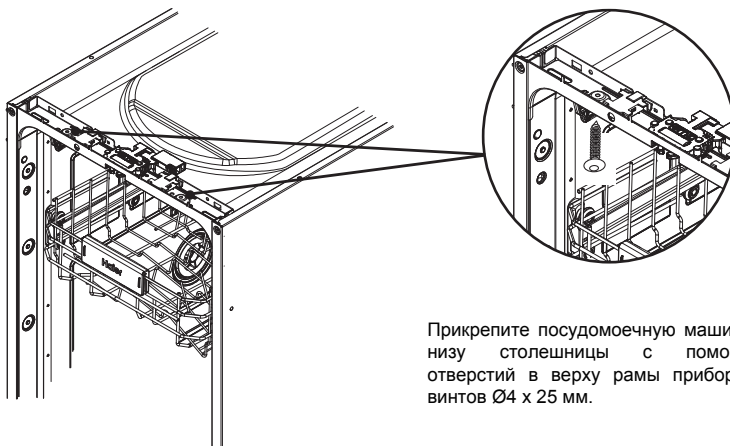
Убедитесь, что верхняя часть двери установлена заподлицо со смежными шкафами.

А Крепление к боковым стенкам кухонных шкафов



Прикрепите посудомоечную машину к кухонным шкафам с обеих сторон рамы прибора с помощью винтов $\varnothing 4 \times 25$ мм.

В Опциональное крепление к столешнице

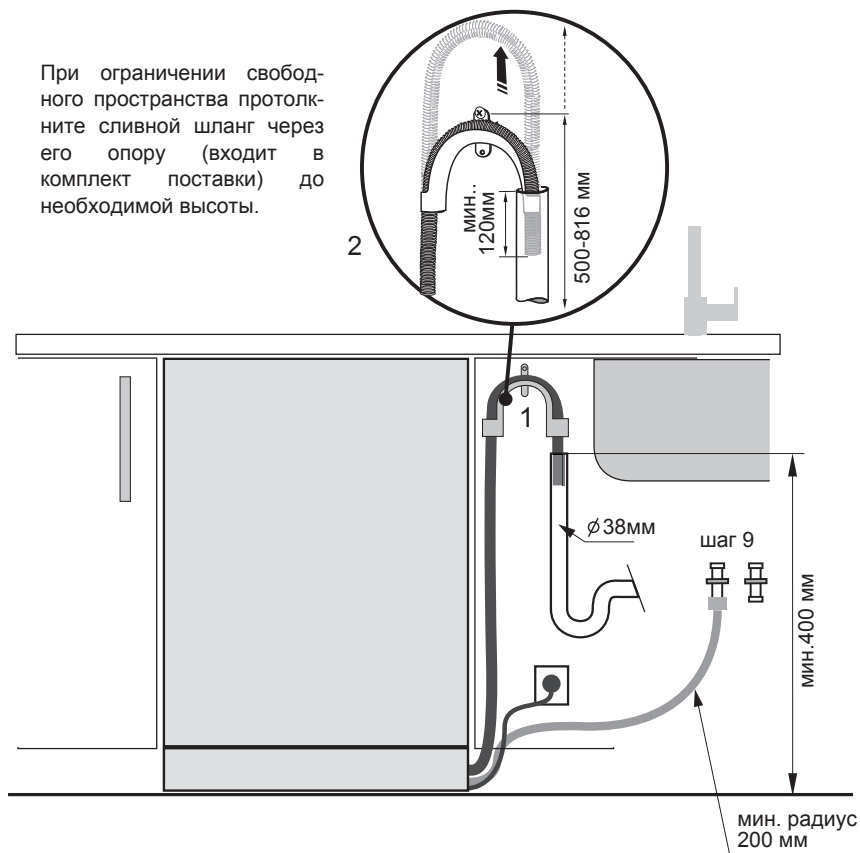


Прикрепите посудомоечную машину к низу столешницы с помощью отверстий в верху рамы прибора и винтов $\varnothing 4 \times 25$ мм.

8 Варианты подвода и слива воды. Выберите наиболее подходящий для вас

Подсоединение шланга к сточному стояку $\varnothing 38$ мм

При ограничении свободного пространства протолкните сливной шланг через его опору (входит в комплект поставки) до необходимой высоты.

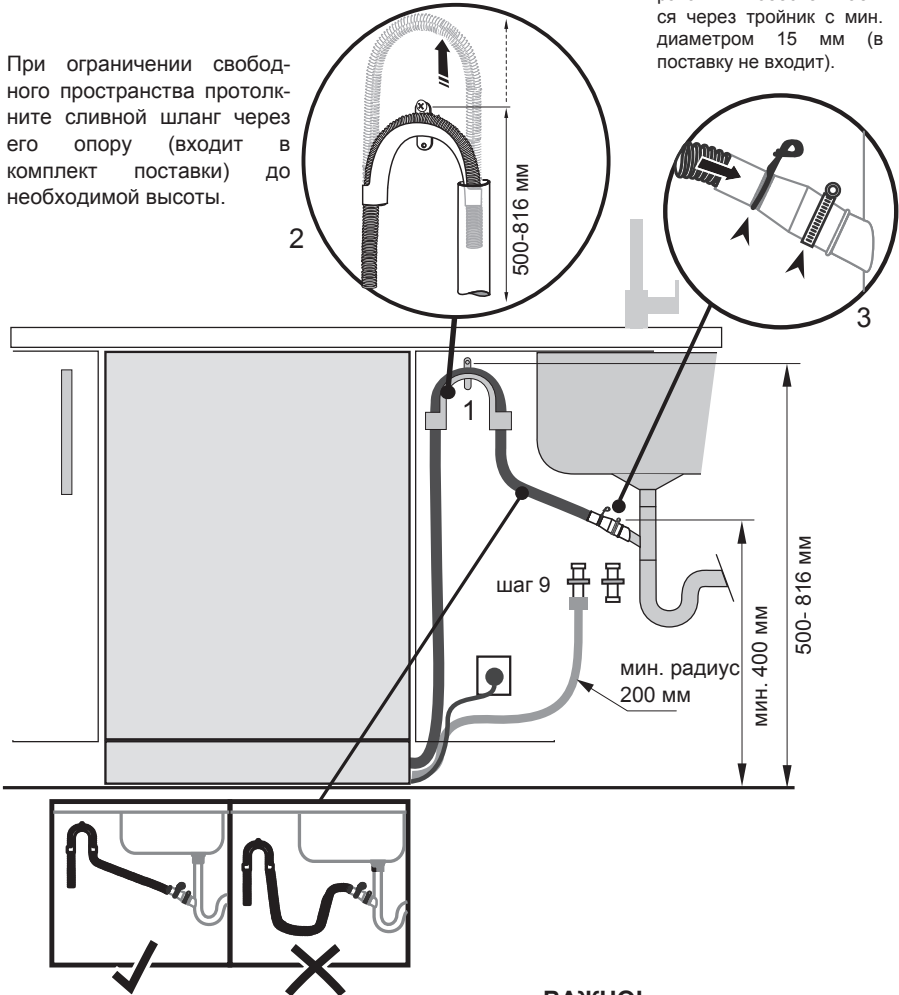


Установка посудомоечной машины

Подсоединение сливного шланга к сифону раковины/тройнику

При ограничении свободного пространства протолкните сливной шланг через его опору (входит в комплект поставки) до необходимой высоты.

Соединение сливного шланга к сифону раковины обеспечивается через тройник с мин. диаметром 15 мм (в поставку не входит).

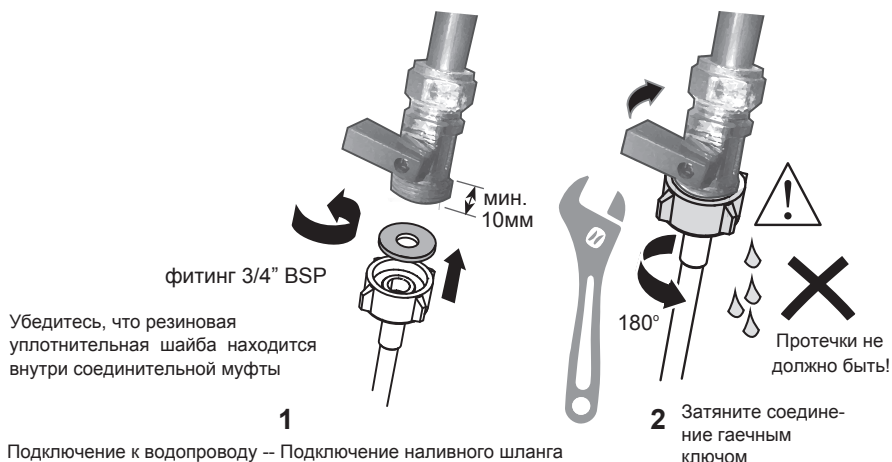


Убедитесь, что сливной шланг проведен к соединителю прямо без изгибов. Излишек сливного шланга можно отрезать. Нельзя укорачивать наливной шланг.

ВАЖНО!

Не подсоединяйте сливной шланг к блоку утилизации отходов, так как подключение такого типа может привести к засорению шланга.

9 Подключение наливного шланга к холодной воде



ВАЖНО !

- Прибор должен подключаться к водопроводной сети с помощью нового входящего в комплект поставки наливного шланга. Старые шланги использовать нельзя.
 - Нельзя укорачивать наливной шланг.
1. Примите к сведению следующие правила при подключении к водоснабжению:
 - Посудомоечная машина имеет одно клапанное подключение к подаче воды.
 - Рекомендуется подключение к холодному водоснабжению для обеспечения лучшей производительности и энергоэффективности.
 - Температура поступающей воды не должна превышать 25°C.
 2. Обратите внимание на допустимые пределы давления воды.
 - Минимум: 0,4 бар = 4 Н/см² = 40 кПа
 - Если давление ниже 1 бара, обратитесь к квалифицированному сантехнику.
 - Максимум: 10 бар = 100 Н/см² = 1 МПа
 - Если давление превышает 10 бар, необходимо установить редукционный клапан. Обратитесь к квалифицированному сантехнику.
 3. Подсоедините наливной шланг к доступному водопроводному крану с резьбой 3/4" BSP. Убедитесь в отсутствии перегибов шланга, которые могли бы ограничить поток воды. Колено на 90° требует наличия минимального вертикального участка 200 мм без изгибов.
 - Убедитесь, что входящая вода чистая. Если водопроводные трубы не использовались в течение длительного периода времени, дайте воде стечь, чтобы убедиться в ее чистоте и отсутствии примесей. Невыполнение этого требования может привести к засорению наливного шланга и повреждению прибора.
 - При необходимости используйте фильтрующую вставку для задерживания трубных загрязнений. Фильтр можно приобрести в авторизованном сервисном центре или в отделе обслуживания клиентов.
 4. Затяните соединительный фитинг шланга еще на пол-оборота после контакта с уплотнителем.
 5. Проверьте, чтобы соединение не протекало.

10 Подключение к электросети



Подключение к электросети

- Посудомоечную машину нельзя подключать к электросети во время выполнения установки прибора и подключения к гидравлическим коммуникациям. Убедитесь, что вся внутренняя проводка надлежащим образом заземлена.
- Проверьте паспортную табличку прибора (расположена слева на внутренней стороне дверцы, изготовленной из нержавеющей стали) и убедитесь, что значения напряжения и частоты тока в домашней сети соответствуют значениям, указанным в паспортной табличке.
- Вставьте штепсельную вилку прибора в розетку с контактом заземления и подключенным автоматическим выключателем.

ВАЖНО!

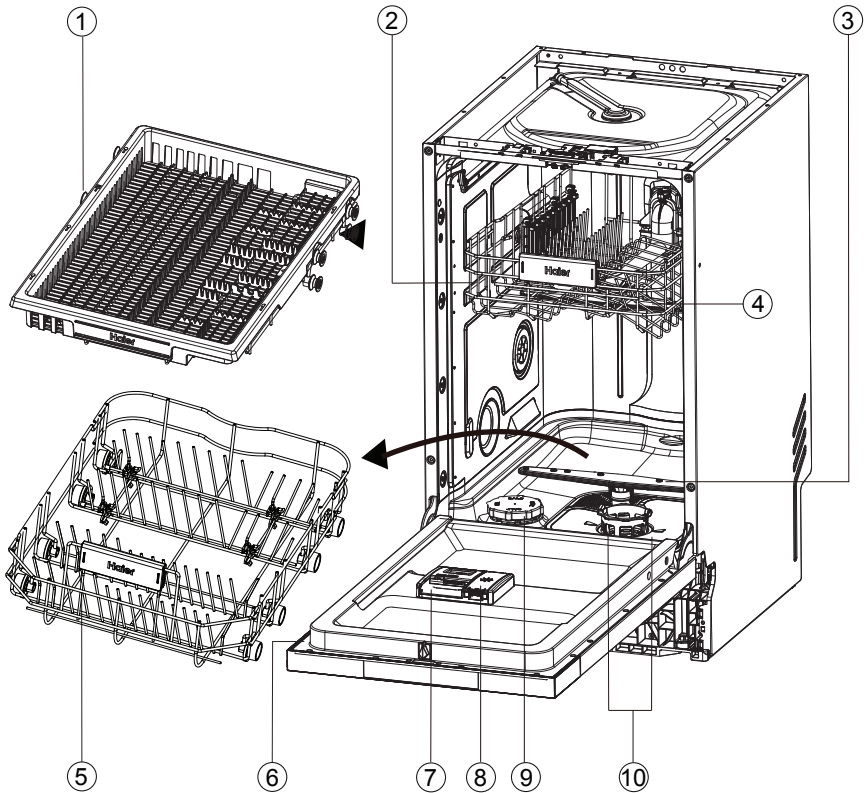
- Заземление прибора является обязательным требованием техники безопасности.
- Если сетевой шнур недостаточно длинный и поэтому не дотягивается до розетки, или же розетка, к которой подключается прибор, не подходит для штекерной вилки, необходимо полностью заменить сетевой шнур посудомоечной машины. Это должен делать только авторизованный специалист компании Naieg. Не модифицируйте и не отрезайте вилку от сетевого шнура. Не используйте адаптер, удлинитель или многогнездовую розетку для подключения посудомоечной машины к источнику питания, так как это может привести к перегреву и создать опасность возгорания.
- Розетка, к которой подключена посудомоечная машина, должна быть легко доступной (например, располагаться в соседнем шкафу), даже если прибор уже установлен. Это необходимо для того, чтобы посудомоечную машину можно было быстро отключить от источника питания для проведения безопасной чистки и обслуживания.

■ Перечень конечных контрольных проверок

Проверки выполняются установщиком прибора

- Убедитесь в том, что все компоненты установлены.
- Убедитесь, что все панели и их части закреплены и безопасны, а окончательные электрические испытания были проведены в соответствии с местными нормами и правилами по электробезопасности.
- Убедитесь, что посудомоечная машина выровнена по горизонтали. При необходимости слегка отрегулируйте опорные ножки. Для обеспечения оптимальной производительности уклон расположения посудомоечной машины не должен быть более 1°. Проверьте уклон с помощью спиртового уровня.
- Убедитесь, что на фитинге наливного шланга установлена резиновая шайба и что он затянут еще на пол-оборота после контакта с уплотнителем.
- Убедитесь в правильности подключения сливного шланга и наличии в сливном соединении отверстия или пробки.
- На соединитель сливного шланга не должен приходиться избыточный вес шланга. Держите сливной шланг как можно более вытянутым, чтобы предотвратить его провисание. Любая избыточная длина сливного шланга должна приходиться на высокую U-образную петлю со стороны посудомоечной машины.
- При подключении сливного шланга к сифону раковины убедитесь, что U-образная петля как минимум на 150 мм выше соединения сливного шланга.
- Убедитесь, что с посудомоечной машины снята вся упаковка и лента, фиксирующая стойки.
- Убедитесь, что дверца прибора открывается и закрывается свободно, не оказывая сопротивления соседним шкафам.
- Убедитесь, что электрическая розетка легко доступна и находится в соседнем шкафу.
- Проверьте работу посудомоечной машины: При возникновении неисправности обращайтесь к разделу «Устранение неисправностей» данного руководства.

Описание прибора



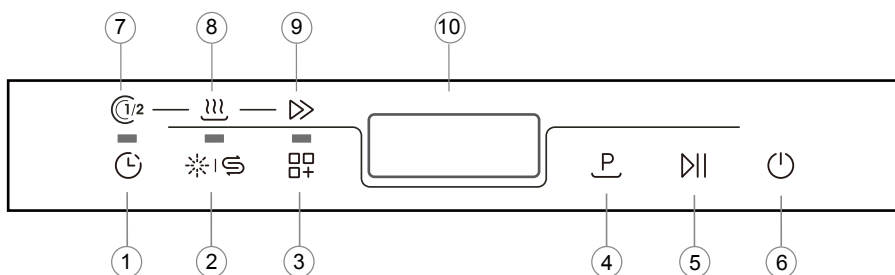
1. Третья корзина
2. Верхняя корзина
3. Нижний разбрызгиватель
4. Верхний разбрызгиватель
5. Нижняя корзина

6. Паспортная табличка
7. Дозирующая емкость для мощного средства
8. Дозирующая емкость для ополаскивателя
9. Контейнер для соли
10. Фильтры

Конфигурация изделия может отличаться от показанной на рисунке

Описание программ

Модели с кнопками



- | | |
|--|-----------------------------|
| 1. Кнопка ОТЛОЖЕННОГО СТАРТА | 7. Индикатор загрузки 1/2 |
| 2. Кнопка сброса ополаскивателя и соли | 8. Индикатор функции сушки |
| 3. Кнопка дополнительной функции ¹⁾ | 9. Индикатор режима быстрой |
| 4. Кнопка ВЫБОР ПРОГРАММЫ | 10. Информационный дисплей |
| 5. Кнопка ПУСК / ПАУЗА | |
| 6. Кнопка ВКЛ / ВЫКЛ | |

1) В некоторых программах можно выбрать дополнительные функции (1/2 загрузки, функция сушки и быстрой мойки).

Информационный дисплей

Во время любых ваших действий на дисплее отображается соответствующая информация, например:

- ▶ Попеременно показываются код и продолжительность цикла программы
- ▶ Время отложенного старта программы
- ▶ Код неисправности и сервисная информация

Во время работы на дисплее отображается:

- ▶ Время в часах, оставшееся до старта отложенной программы, например, 23h
- ▶ Оставшееся время цикла программы, например 1:2 0

Во время работы показания могут меняться в зависимости от местных условий и суточной рабочей нагрузки.

Описание программ

Программы			
Программы		Остатки пищи	Вид посуды
P1	ECO ¹⁾	Нормальное загрязнение: Запеканки, соусы, блюда из картофеля, рис, запеченные или жареные блюда	Небьющаяся: Столовая посуда, столовые приборы, стеклянная посуда
P2	Universal	Нормальное загрязнение: Запеканки, соусы, блюда из картофеля, рис, запеченные или жареные блюда	Небьющаяся: Столовая посуда, столовые приборы, кастрюли и сковороды
P3	Intensive	Сильное загрязнение: Запеканки, соусы, блюда из картофеля, рис, запеченные или жареные блюда	Небьющаяся: Столовая посуда, столовые приборы, кастрюли и сковороды
P4	Prewash ²⁾	Остатки свежей пищи: кофе, пирожные, молоко, холодные напитки, салаты, сосиски.	Небьющаяся: Столовая посуда
P5	Fast wash	Остатки свежей пищи: кофе, пирожные, молоко, холодные напитки, салаты, сосиски.	Небьющаяся: столовая посуда, столовые приборы, стеклянная посуда
P6	Special	Посуда, в которой еда хранилась несколько дней.	Все: Стеклянная посуда, столовая посуда, кастрюли и сковороды
P7	Glassware	Легкое загрязнение: кофе, пирожные, молоко, холодные напитки, салаты, сосиски.	Бьющаяся: Стеклянная посуда, столовая посуда, столовые приборы
P8	AUTO ³⁾	Загрязнение от небольшого до сильного: Запеканки, соусы, блюда из картофеля, рис, запеченные или жареные блюда.	Небьющаяся: столовые приборы, кастрюли и сковороды

1) Рекомендуется насыпать 27,5 граммов порошка для мытья посуды в отсек для предварительной мойки или на отделку дверцы.

2) Используйте эту программу для быстрого ополаскивания посуды. Это смягчит прилипшие к посуде остатки пищи и предотвратит появление неприятного запаха из посудомоечной машины. В этой программе не используйте моющее средство!

3) Посудомоечная машина сама определяет тип загрязнения и количество предметов в корзинах. Она автоматически регулирует температуру и количество воды, потребление энергии и продолжительность программы.

Системы для смягчения воды/специальные соли

Для обеспечения хорошего качества мойки необходима мягкая вода; жесткая вода может негативно повлиять на эффективность посудомоечной машины. При мойке в жесткой воде стеклянные изделия постепенно станут непрозрачными, а посуда покроется пятнами или белой пленкой. Использование очень жесткой воды может со временем привести к неисправности деталей посудомоечной машины. Использование соли может исправить эту ситуацию.

Настройка системы смягчения воды

Количество загружаемой соли можно установить настройками от Н1 до Н6 в зависимости от жесткости воды.

1. Выясните значение жесткости водопроводной воды в вашем доме. Эту информацию можно получить в водоснабжающей компании.
2. Параметры настройки можно найти по таблице жесткости воды.

Определение жесткости используемой воды

Жесткость воды				Настройка смягчения воды
Немецкие градусы (°dH)	Французские градусы (°fH)	ммоль/л	Градусы по шкале Кларка	Электронная
31-50	55-89	5.5-8.9	39-63	Н6
17-30	30-54	3.0-5.4	21-38	Н5
13-16	23-29	2.3-2.9	16-20	Н4 ¹⁾ *
9-12	16-22	1.6-2.2	11-15	Н3
0-8	0-15	0-1.5	0-10	Н2 ²⁾ *
-	-	-	-	Н1 ³⁾ *

* Примечание

- 1) Заводская настройка по умолчанию для моющего порошка.
- 2) Рекомендуемые настройки для комбинированных моющих таблеток.
- 3) Индикатор "Соль" выключен.

Системы для смягчения воды/специальные соли

Использование специальной соли

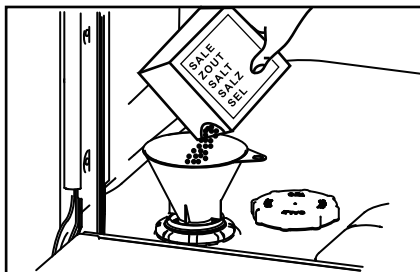
Соль необходимо добавлять, когда начинает высвечиваться соответствующий индикатор. Всегда заправляйте специальную соль непосредственно перед включением машины. Это гарантирует, что избыточная соль будет смыта сразу же, не вызывая коррозию емкости для ополаскивания.

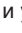
Порядок добавления соли:

▲ ВНИМАНИЕ

Используйте только соль для посудомоечной машины. Другие продукты могут привести к повреждению устройства!

Рассыпанная соль приведет к коррозии. Запускайте программу после каждого добавления соли.



1. Чтобы открыть емкость для соли, поверните крышку по часовой стрелке.
2. Залейте в емкость для соли 1 литр воды (нужно только в первый раз).
3. Наполните емкость специальной солью (вода вытечет за край).
4. Вытрите вытекшую воду и соль вокруг отверстия.
5. Чтобы закрыть емкость для соли, поверните крышку против часовой стрелки.
6. Нажмите и удерживайте кнопку  в течение 3 секунд, чтобы сбросить индикатор соли (после каждой засыпки).

Использование ополаскивателя

Настоятельно рекомендуется регулярно использовать жидкий ополаскиватель, чтобы улучшить результат сушки. Ополаскиватель придает посуде из стекла и фарфора сверкающий чистый вид без образования пятен. Кроме того, ополаскиватель предотвращает потускнение металла.



Когда доливать ополаскиватель

Когда уровень ополаскивателя в емкости становится низким, на панели управления начинает высвечиваться индикатор ополаскивателя, напоминая о необходимости наполнения дозирующей емкости.

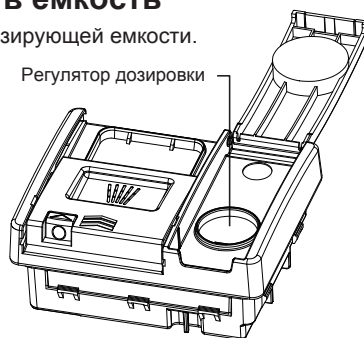
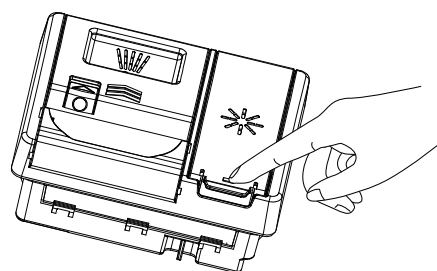
Регулирование дозировки ополаскивателя

Стандартный, установленный на заводе уровень дозировки равен значению rA3, но вам может потребоваться отрегулировать его в соответствии с фактическими характеристиками воды.

- Если в конце мойки наблюдается чрезмерное пенообразование, уменьшите дозировку.
- Если вы живете в регионе с жесткой водой или если посуда после высыхания покрывается полосами, увеличьте дозировку.
- Чтобы отрегулировать подачу ополаскивателя:
- Если вы используете комбинированные таблетки с ополаскивателем, мы рекомендуем совсем отключить подачу ополаскивателя (rA1).

Как заливать ополаскиватель в емкость

1. Нажмите на кнопку, чтобы открыть крышку дозирующей емкости.





2. Залейте ополаскиватель через круглое отверстие. Убедитесь, что не перелили ополаскиватель выше отметки MAX.

ВАЖНО!

Наливайте ополаскиватель аккуратно, чтобы не пролить его внутрь посудомоечной машины. Все пятна от пролитого ополаскивателя необходимо вытереть, чтобы предотвратить пенообразование. Невыполнение этого требования может привести к сбою в работе прибора и необходимости обращения к специалистам, что не покрывается гарантийными обязательствами.

3. Закройте крышку дозирующей емкости до щелчка.

4. Нажмите и удерживайте кнопку  I  в течение 3 секунд для сброса индикатора ополаскивателя (после каждой доливки).

ВАЖНО!

Не помещайте в посудомоечную машину материалы с высокой водопоглощающей способностью, например, губки и полотенца. Не помещайте в посудомоечную машину посуду или столовые приборы, загрязненные табачным пеплом, воском, смазочным маслом или краской.

Столовые приборы и столовое серебро

Все столовые приборы и столовое серебро должны быть немедленно промыты после использования для предотвращения потускнения из-за остатков еды. Серебряные изделия не должны контактировать с нержавеющей сталью, например, с другими столовыми приборами. Смешивание этих изделий может привести к образованию пятен. Извлеките серебряные столовые приборы из посудомоечной машины и высушите их вручную немедленно после завершения программы.

Алюминиевые изделия

Алюминий может потускнеть под действием моющего средства для посудомоечной машины. Степень изменений зависит от качества изделия.

Изделия из других металлов

Железо и чугун могут ржаветь и загрязнять другие изделия. Медь, олово и латунь имеют склонность к образованию пятен. Мойте такие изделия вручную.

Деревянные изделия

Деревянные изделия, как правило, чувствительны к воздействию тепла и воды. Регулярная мойка в посудомоечной машине может иногда привести к ухудшению внешнего вида деревянных изделий. В случае сомнений мойте изделия вручную.

Стеклянные изделия

Большинство бытовых стеклянных изделий подходят для мойки в посудомоечной машине. Хрустальные, очень тонкие и антикварные изделия могут корродировать и потерять прозрачность. Такую посуду рекомендуется мыть вручную.

Пластиковые изделия

Некоторые виды пластика могут изменять форму или цвет под действием горячей воды. Перед мойкой пластиковых изделий обратитесь к инструкции производителя. Пластиковые изделия, которые разрешено мыть в посудомоечной машине, необходимо прижать грузом, чтобы они не переворачивались, не заполнялись водой и не выпадали из корзины во время мойки.

Декорированные предметы посуды

Большинство современных изделий с росписью, произведенных в Китае, подходят для мойки в посудомоечной машине. Антикварные изделия с надглазурной росписью, изделия в золотой оправе или изделия с ручной росписью могут быть более чувствительными к автоматической мойке. В случае сомнений мойте изделия вручную.

Клееные изделия

Некоторые виды клея размягчаются или растворяются при мойке в посудомоечной машине. В случае сомнений мойте изделия вручную.

Загрузка посуды

Если на столовой или кухонной посуде имеются подгоревшие, липкие и иные частицы пищи, которые сложно удалить, рекомендуется замочить посуду на некоторое время перед мойкой или предварительно очистить с помощью тряпки, в противном случае ее будет сложно очистить. Перед помещением посуды в посудомоечную машину удалите все крупные частицы пищи. Предварительное ополаскивание посуды под проточной водой не требуется.

Верхняя корзина

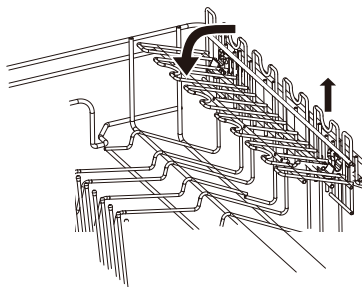
- Верхняя корзина предназначена для хранения таких предметов, как стаканы, чашки, блюда, тарелки, маленькие миски и мелкие сковородки.
- Помещайте большую посуду на или под складные подставки для чашек в верхней корзине. Убедитесь, что лезвия ножей обращены вниз, а легкие предметы утяжелены или размещены на подставках.

Фиксированная стойка для тарелок

- Фиксированная стойка используется для поддержки блюдец, маленьких тарелок и мисок.
- Расстояние между штырьками стойки оптимизировано для обеспечения наилучшего мытья тарелок и мисок.
- Фиксированная стойка является съемной.

Складные подставки для чашек

- Используйте подставки для чашек, чтобы поддерживать кружки, чашки и стеклянную посуду, а также чтобы закрепить большую посуду и ножи.
- Сложите стойки, если необходимо освободить место для более высоких предметов.



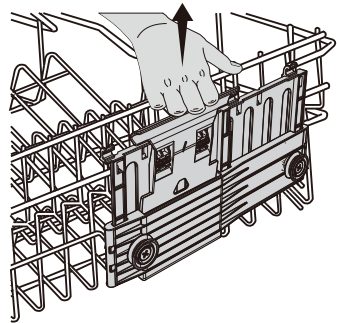
Регулирование высоты верхней корзины

- Отрегулируйте высоту верхней корзины, чтобы обеспечить достаточно места для высоких предметов в нижней корзине.
- Если вы вынули корзину полностью, то прежде чем вставлять ее обратно, убедитесь, что бегунки с обеих сторон выровнены и расположены на одинаковой высоте.

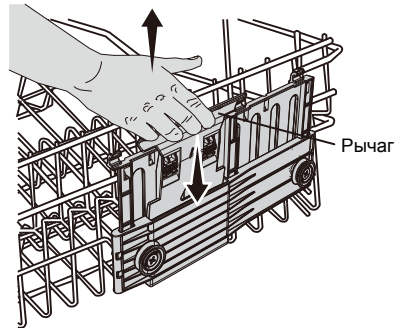
Загрузка посуды

- Вы можете отрегулировать высоту верхней корзины, даже когда она полностью загружена, так как для этого не нужно вынимать ее из посудомоечной машины.

- Чтобы поднять корзину, возьмите ее за одну сторону и осторожно потяните вверх, пока она не встанет на место. Повторите то же самое для другой стороны.



Чтобы опустить корзину, потяните вверх рычаг с одной стороны и, не отпуская его, осторожно дайте корзине опуститься. Повторите то же самое с другой стороны.

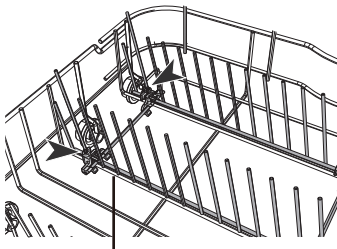


Нижняя корзина

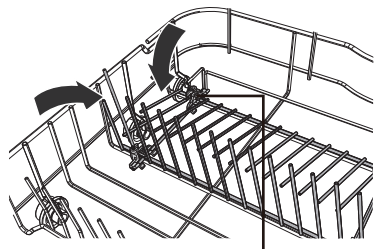
- Используйте нижнюю корзину для самой большой посуды: кастрюль, сковородок, крышек, сервировочных блюд и мисок.
- Убедитесь, что предметы посуды не мешают вверху вращению рычага разбрызгивателя.
- Поместите самые большие тарелки между длинными зубцами, чтобы увеличить стабильность.
- Если для высоких предметов требуется больше места, можно поднять верхнюю корзину.

Стойка со складными штырьками

- Штырьки стойки можно сложить, если требуется освободить место для кастрюль или других крупных предметов.
- Освободите фиксаторы стойки, надавив на маленькие защелки сзади, и наклоните секции штырьков вниз по направлению друг к другу.



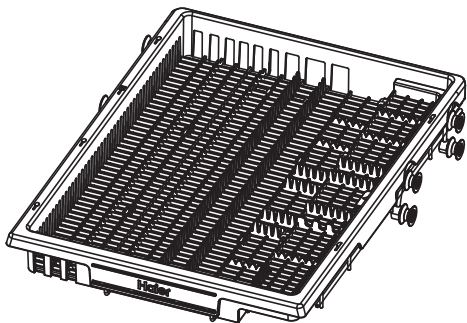
Складные штырьки



Освободите фиксаторы стойки, надавив на маленькие защелки сзади, и наклоните секции штырьков вниз по направлению друг к другу

Загрузка посуды

Третья стойка



- ▶ Третья стойка выдвигается, чтобы столовые приборы легко было укладывать и вынимать.

⚠ ВНИМАНИЕ

Положите острые и заостренные предметы лезвием вниз, чтобы не порезаться.

Добавление моющего средства

ВАЖНО!

- Используйте только те моющие средства, которые рекомендованы для автоматических посудомоечных машин.
- Моющие средства для посудомоечных машин сильно щелочные. Они могут быть чрезвычайно опасными при проглатывании. Избегайте их контакта с кожей и глазами; не подпускайте детей и недееспособных людей к посудомоечной машине, когда она открыта. Убедитесь, что дозирующая емкость моющего средства пуста после завершения каждой программы мойки.
- Никогда не распыляйте и не наливайте моющее средство непосредственно на какие-либо предметы в посудомоечной машине. Моющее средство и таблетки для мытья посуды не должны находиться в непосредственном контакте с посудой и кухонной утварью.
- Не используйте жидкости для мытья рук, мыло, моющие или дезинфицирующие средства, поскольку они могут привести к повреждению посудомоечной машины.

Заполнение дозатора моющих средств

1. Нажмите на кнопку слева от дозатора.

ВАЖНО!

Подходите к дозатору с левой стороны, чтобы крышка не отщелкнулась вам в руку.

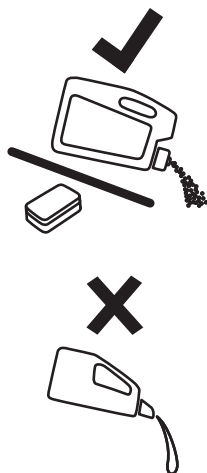
2. Залейте моющее средство в соответствующие отсеки. Метки «15» и «25» на основном отсеке соответствуют граммам порошкового моющего средства.

ВАЖНО!

Моющее средство в форме таблеток можно класть только в основной отсек (большого размера).

3. Удалите излишки моющего средства с краев дозирующей емкости.



4. Закройте крышку дозатора и нажмите на нее до щелчка. Моющее средство будет автоматически подаваться в посудомоечную машину во время программы мойки.







Как изменить пользовательские настройки

Чтобы войти в меню пользовательских настроек, нажмите и удерживайте кнопку выбора программы **P** в течение 5 секунд. В этом меню можно выбрать настройки для смягчителя воды, зуммера и ополаскивателя.

1. Машина включена.


2. Нажмите кнопку выбора программы **P**, чтобы войти в меню пользовательских настроек. На дисплее отобразится текущая настройка смягчителя воды, по умолчанию - H4. При нажатии кнопки DELAY , настройка будет изменяться от H1 до H6. Нажмите кнопку выбора программы, чтобы сохранить выбранное значение и перейти к настройке зуммера **P**. Или нажмите и удерживайте кнопку питания  в течение 3 секунд, чтобы сохранить выбранное значение и перейти в режим выбора программы.

3. В меню настройки зуммера на дисплее отображается текущая настройка зуммера, по умолчанию - bPo. Нажмите кнопку DELAY  для переключения между bPo (зуммер включен) или bP- (зуммер выключен). Нажмите кнопку выбора программы **P**, чтобы сохранить выбранное значение и перейти к настройке ополаскивателя. Или нажмите и удерживайте кнопку питания  в течение 3 секунд, чтобы сохранить выбранное значение и перейти в режим выбора программы.

4. В меню настройки ополаскивателя на дисплее отображается текущая настройка ополаскивателя, по умолчанию - rA3. При нажатии кнопки DELAY , настройка будет изменяться от rA1 до rA4. Нажмите кнопку выбора программы **P**, чтобы сохранить выбранное значение и перейти к настройке смягчителя воды. Или нажмите и удерживайте кнопку питания  в течение 3 секунд, чтобы сохранить выбранное значение и перейти в режим выбора программы.

Ежедневное использование

Запуск программы

1. Чтобы включить посудомоечную машину, откройте дверцу и нажмите кнопку ВКЛ / ВЫКЛ .

* На дисплее попеременно отображаются код программы P_x и продолжительность мойки.

2. Нажмите  для выбора нужной программы на панели управления посудомоечной машины.

3. Нажмите , чтобы запустить программу, и закройте дверцу.

▲ ПРИМЕЧАНИЕ

Посудомоечная машина запоминает последнюю использованную программу. При следующем включении она по умолчанию выберет последнюю использованную программу.

Приостановка и возобновление программы мойки

1. Чтобы приостановить программу, достаточно осторожно приоткрыть дверцу. На дисплее будет мигать оставшееся время, и все время будет раздаваться звуковой сигнал.


▲ ПРИМЕЧАНИЕ

Не открывайте дверцу полностью, пока разбрызгиватели не перестанут вращаться, чтобы вас не забрызгало горячей водой.

2. Загрузите, выньте или переставьте посуду, если необходимо.

3. Чтобы возобновить выполнение программы, закройте дверцу.

Отмена или изменение программы мойки

Осторожно приоткройте дверцу, чтобы приостановить программу. Нажмите и удерживайте  3 секунды, чтобы выключить посудомоечную машину. После этого вы можете перезапустить посудомоечную машину и задать ей желаемую программу.


▲ ВНИМАНИЕ

Если программа будет прервана в процессе мытья посуды, то остатки моющего средства останутся на посуде. Это может нанести вред здоровью! Перед использованием посуды обязательно полностью смойте остатки моющего средства.

Отложенный запуск программы

Чтобы отложить запуск программы, укажите машине время запуска следующим образом:



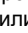
1. Задайте программу.

2. Нажмите и удерживайте кнопку , пока на дисплее не замигает нужное вам время задержки (от 1 до 24 часов).

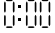
3. Нажмите кнопку СТАРТ/ПАУЗА  и закройте дверцу.


- ▶ На дисплее будет отображаться обратный отсчет до пуска. Обратный отсчет уменьшается с шагом в 1 час.
- ▶ Когда обратный отсчет закончится, программа запустится.

Отмена отложенного запуска

1. Пока на дисплее отображается текущее время задержки запуска программы, нажмите кнопку  еще раз, чтобы отменить ее.
2. Когда отображается время задержки запуска программы, нажмите кнопку питания  или кнопку выбора программы , чтобы вернуться в режим выбора программы.

Завершение программы

По окончании программы на дисплее отображается  и раздается звуковой сигнал (если он не отключен). Дисплей выключается.

1. Нажмите , чтобы выключить посудомоечную машину, или она автоматически перейдет в режим ожидания через 30 секунд.

ВНИМАНИЕ

Если открыть дверцу сразу после окончания программы, из нее может вырваться горячий пар. Опасность ожога! Открывайте дверцу осторожно!

3. Откройте дверцу и выньте посуду:

- ▶ Слегка прикройте дверцу (около 100 мм) и оставьте ее в таком виде, чтобы посуда быстрее высыхала.
- ▶ Прежде чем вынимать посуду из машины, дайте ей остыть. Горячую посуду легче повредить.
- ▶ Сначала извлеките посуду из нижней корзины, затем из верхней.

EmotionLight (Внутреннее освещение)

Ваша посудомоечная машина оборудована внутренним освещением EmotionLight. Оно включается при открытии дверцы, когда машина подключена к сети.

Напольный световой индикатор (работает во время выполнения программы)

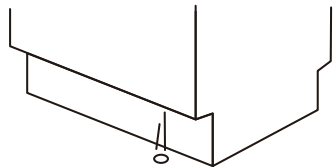
Во время выполнения программы на пол под дверцей машины будет проецироваться световое пятно.

Цветовой код индикатора:

Мойка: синий

Полоскание: зеленый

Сушка: красный



Уход за посудомоечной машиной

Со временем внутри посудомоечной машины могут накапливаться остатки пищи, которые приобретают неприятный запах, или известковый налет, которые может снизить качество мытья. Посудомоечную машину следует регулярно проверять и мыть.

ВАЖНО!

- Перед очисткой или обслуживанием всегда отключайте посудомоечную машину от электросети, перекройте подачу воды и подождите, пока все части машины остынут.
- Не используйте следующие чистящие средства, так как они могут повредить поверхности:
 - абразивные губки из пластика или нержавеющей стали
 - абразивные или сольвентные бытовые чистящие средства
 - кислотные или щелочные чистящие средства
 - средства для стирки и дезинфицирующие средства
 - чистящие средства или полироли для нержавеющей стали
 - жидкости для мытья рук или мыло.
- Если в посудомоечной машине разбилась фарфоровая или стеклянная посуда, осколки необходимо осторожно удалить, чтобы не нанести себе травмы и не повредить машину.
- После очистки всегда проверяйте правильность установки разбрызгивателей и фильтров.

Очистка посудомоечной машины снаружи

- Внешние поверхности посудомоечной машины протрите чистой мягкой влажной тканью и вытрите насухо чистой тканью без ворса.
- Оботрите выступающие части по контуру. Например, чтобы протереть кнопки управления, аккуратно проведите тканью вокруг них.
- Будьте осторожны, не допускайте чрезмерного намокания панели управления.

Примечание: перед очисткой панели управления можно отключить (заблокировать) кнопки.

Очистка уплотнителя дверцы и внутренней части посудомоечной машины

Тщательно протрите мягкой тканью без ворса, смоченной теплой водой. Если машина внутри сильно загрязнена, используйте средство для очистки посудомоечной машины/удаления накипи, следуя инструкциям производителя.

Очистка фильтров

Сливные фильтры задерживают крупные остатки пищи и не дают им попасть в насос. Если остатков много, они могут засорить фильтры. Мы рекомендуем чистить фильтры всякий раз, когда вы видите в них мусор.

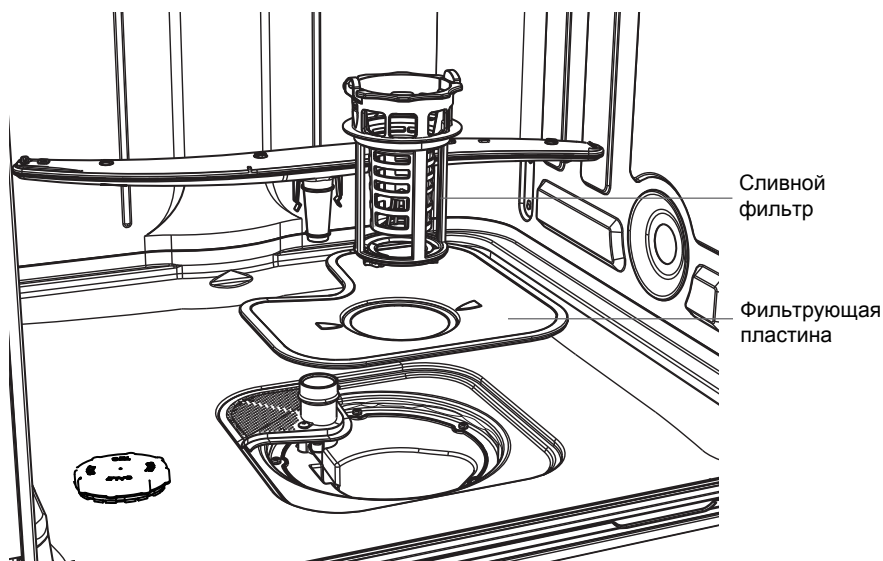
Уход за посудомоечной машиной

- Чтобы снять сливной фильтр, поверните его против часовой стрелки и выньте.
- После этого вы можете извлечь фильтрующую пластину.
- Тщательно промойте все под струей воды и установите на место.

Убедитесь, что ставите фильтр обратно правильно: фильтрующая пластина должна находиться заподлицо с дном посудомоечной машины.

ВАЖНО!

При очистке нижней стороны фильтрующей пластины будьте осторожны и не порежьтесь об ее острый внешний край.



Очистка разбрызгивателей

Отверстия в разбрызгивателях и их креплениях могут забиваться накипью и остатками пищи в воде. Очищать эти детали нужно примерно раз в месяц или чаще, по мере необходимости.

Очистка верхнего разбрызгивателя

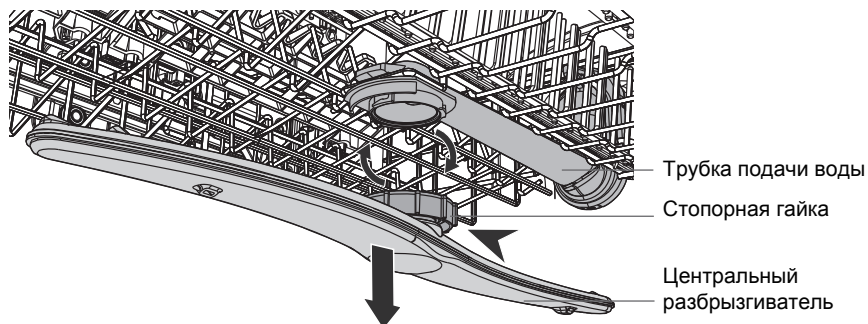
Верхний разбрызгиватель для очистки снимать не нужно. Очистите его с помощью небольшой щетки с пластиковой щетиной или, если он сильно загрязнен или забит, используйте средство для очистки посудомоечной машины / удаления накипи, следуя инструкциям производителя.

Очистка центрального разбрызгивателя

- Чтобы снять центральный разбрызгиватель, осторожно отверните его стопорную гайку.
- Тщательно промойте разбрызгиватель под струей воды, затем установите на место.

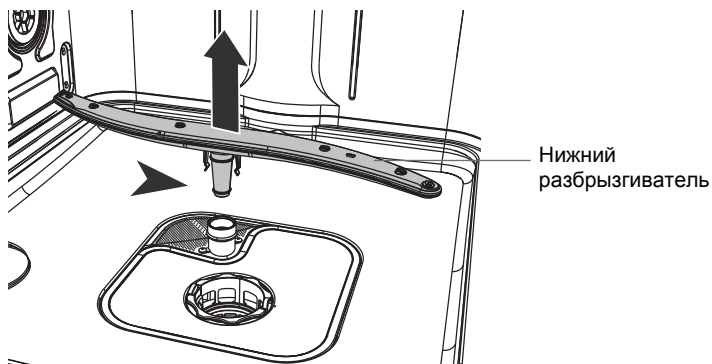
ВАЖНО!

Убедитесь, что плотно закрутили стопорную гайку, которая крепит центральный разбрызгиватель к трубке подачи воды. Убедитесь, что центральный разбрызгиватель надежно зафиксирован и свободно вращается.



Очистка нижнего разбрызгивателя

- Чтобы снять нижний разбрызгиватель, просто снимите его с крепления.
- Тщательно промойте разбрызгиватель под струей воды, затем установите на место.




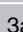
Устранение неисправностей

Многие возникающие проблемы мы можете решить самостоятельно, для этого не требуется специальных знаний. В случае возникновения проблемы, прежде чем обращаться в сервисную службу, проверьте все возможные варианты и следуйте приведенным ниже инструкциям.

▲ ВНИМАНИЕ

- Перед обслуживанием выключите машину и выньте вилку из розетки.
- Обслуживание электрооборудования должны выполнять только профессиональные специалисты-электрики, поскольку неправильно проведенный ремонт может быть причиной серьезных повреждений

Прибор не включается, останавливается во время работы или высвечивается какой-либо световой индикатор

Проблема	Возможная причина	Способ устранения
Заданная программа не запускается	Дверца прибора открыта.	Закройте дверцу прибора.
	Задан режим «Отложенного старта»	Проверьте показания на дисплее времени.
	Штекерная вилка не плотно вставлена в розетку.	Плотно вставьте вилку в розетку.
	Перегорел предохранитель в домашней сети.	Замените предохранитель.
Высвечивается светоиндикатор «Ополаскиватель»	Дозирующая емкость ополаскивателя пуста.	Налейте ополаскиватель в дозатор до максимума.
	Заливка ополаскивателя в дозатор не подтверждена.	Нажмите и удерживайте кнопку  в течение 3 секунд после каждого заполнения.
Высвечивается светоиндикатор «Соль»	Контейнер для соли пуст.	Насыпьте в контейнер специальную соль до максимума.
	Заполнение контейнера для соли не подтверждено.	Нажмите и удерживайте кнопку  в течение 3 секунд после каждого заполнения.

Устранение неисправностей

Коды неисправностей на дисплее

Проблема	Возможная причина	Способ устранения
E10 Нет воды	Закрыт водопроводный кран.	Откройте водопроводный кран. Примечание: после устранения причины ошибки выключите машину и перезапустите программу.
	Шланг подачи воды перегнут или перекручен.	Расправьте шланг.
	Если есть система защиты от протечек "Аква-Стоп": сработала защита, индикатор (С) красный.	Шланг необходимо заменить.
	Забит фильтр в наливном шланге.	Очистите фильтр в месте подключения наливного шланга к крану и в задней части машины.
	Нет воды в водопроводе.	Проверьте, идет ли вода из крана.
	Давление воды слишком низкое.	Обратитесь в водоснабжающую организацию.
E30 Утечка воды	Включено устройство защиты от протечек: <ul style="list-style-type: none">• В машине есть утечка воды.• Клапан впуска воды заклинило в открытом положении.• Засорен слив.	<ol style="list-style-type: none">1. Закрыть водопроводный кран.2. Отключить машину от электросети.3. Вызвать службу поддержки.

Все остальные коды:

1. Запомните или запишите код.
2. Свяжитесь со службой поддержки; см. "СЛУЖБА ПОДДЕРЖКИ КЛИЕНТОВ"

Устранение неисправностей

Неудовлетворительный результат мытья посуды

Проблема	Возможная причина	Способ устранения
Посуда не чистая.	Забиты фильтры.	Очистите фильтры.
	Фильтры собраны и установлены неправильно.	Правильно собрать и установить фильтры.
	Засорены разбрызгиватели.	Удалите из них остатки пищи тонким заостренным предметом.
	Программа не применима к виду и загрязнению посуды.	Убедитесь, что программа подходит для данного вида посуды и степени ее загрязнения.
	Неправильное расположение предметов в корзинах. Вода не смогла все промыть.	Расположите посуду в корзинах правильно, чтобы вода могла достать все предметы.
	Разбрызгиватели не могут свободно вращаться.	Убедитесь, что посуда в корзинах расположена так, что не мешает вращению разбрызгивателей.
	В дозаторе нет или мало моющего средства.	Перед запуском программы проверьте количество моющего средства в дозаторе.
	Цикл мойки был надолго прерван.	Не открывайте дверцу и не отключайте электропитание во время мойки.
Беловатые потеки, пятна или голубоватый налет на посуде.	Подается слишком много ополаскивателя.	Уменьшите дозировку ополаскивателя.
	Слишком много моющего средства.	Перед запуском программы проверьте количество моющего средства в дозаторе.
	Таблетки Multitab, использованные в короткой программе, могут не успеть раствориться полностью.	При использовании таблеток Multitab выбирайте более длительную программу.

Устранение неисправностей

Проблема	Возможная причина	Способ устранения
Пятна от высохших капель воды на посуде.	Подается слишком мало ополаскивателя.	Увеличьте дозировку ополаскивателя.
	Плохое качество ополаскивателя или таблеток Multitab.	Слишком старое моющее средство, поменяйте его.
Посуда мокрая.	<ul style="list-style-type: none">• В программе нет этапа сушки.• Низкая температура сушки в программе.	Слегка прикройте дверцу (около 100 мм) и оставьте ее в таком виде, чтобы посуда быстрее высыхала.
Посуда мокрая и мутная.	Дозатор ополаскивателя пуст.	Залейте ополаскиватель в дозатор и сбросьте индикатор ополаскивателя.
	Плохое качество ополаскивателя или таблеток Multitab.	Слишком старое моющее средство, поменяйте его.

Технические характеристики

Техническое описание изделия (согласно EU 1059/2010)

Поставщик или торговая марка	Haier
Модель	HDWE11-194RU
Номин. вместимость в стандартных условиях установки	11
Класс энергоэффективности 1)	A
Годовое энергопотребление (AEC), кВт-час/год 2)	286
Энергопотребление при стандарт. цикле мойки (Et), кВт-ч	1.01
Потребл. мощность в выключенном состоянии (Po), Вт	0.5
Потребляемая мощность (PI) в режиме ожидания, Вт	2.5
Годовое потребление воды (AWc), литр/год 3)	2800
Класс эффективности сушки 4)	A
Стандартная программа (стандарт. цикл мойки), 5)	ECO
Время программы при стандарт. цикле мойки, минуты	238
Продолжительность режима ожидания (TI), минуты	1
Шумовая эмиссия в атмосферу, дБ(A)	49
Установка / опциональная установка	Встраиваемая
Напор воды в водопроводной сети	0.04-1 Мпа (= 0.4-10 бар)
Напряжение электропитания	220-240 В (50Гц)
Максимальная сила ток, А	10
Общая потребляемая мощность, Вт	1720-2050
Цвет	Серебристый

1) От A +++ (максимальная эффективность) до D (самая низкая эффективность).

2) Потребление энергии в стандартном цикле мойки (280 в год) с заполнением холодной водой и в нижних режимах. Фактическое потребление энергии будет зависеть от того, как используется машина.

3) Расход воды в литрах в год из расчета 280 стандартных циклов мойки. Фактическое потребление воды будет зависеть от того, как используется машина.

4) От A (самая высокая эффективность) до G (самая низкая эффективность).

5) Эта программа подходит для мытья посуды с нормальным загрязнением. Она является наиболее эффективной программой с точки зрения потребления энергии и воды для этого типа посуды.

ОБСЛУЖИВАНИЕ КЛИЕНТОВ

Служба поддержки клиентов

Мы рекомендуем обращаться в службу поддержки клиентов компании «Хайер», а также использовать оригинальные запасные части. Если у вас возникли проблемы с вашей бытовой техникой, пожалуйста, сначала изучите раздел «Устранение неисправностей».

Если вы не нашли решения проблемы, пожалуйста, обратитесь:

— к вашему официальному дилеру или

— в наш колл-центр:

8-800-200-17-06 (РФ),

8-10-800-2000-17-06 (РБ),

00-800-2000-17-06 (Узбекистан),

0-800-501-157 (Украина),

— на сайт www.haier.com, где вы можете оставить заявку на обслуживание, а также найти ответы на часто задаваемые вопросы.

Обращаясь в наш сервисный центр, пожалуйста, подготовьте следующую информацию, которую вы можете найти на паспортной табличке и в чеке:

Модель _____

Серийный номер _____

Дата продажи _____



Также, пожалуйста, проверьте наличие гарантии и документов о продаже

Важно! Отсутствие на приборе серийного номера делает невозможной для Производителя идентификацию прибора и, как следствие, его гарантийное обслуживание.

Запрещается удалять с прибора заводские идентифицирующие таблички. Отсутствие заводских табличек может стать причиной отказа выполнения гарантийных обязательств.

В настоящий документ могут быть внесены изменения без предварительного уведомления.

Производитель оставляет за собой право вносить изменения в конструкцию и комплектацию изделия без дополнительного уведомления.

Продукция соответствует требованиям технических регламентов Евразийского экономического союза (таможенного) союза.

Сертификат соответствия № ЕАЭС RU С-СН.АЯ46.В.15323/20 от 31.08.2020 действует до 30.08.2025.

Декларация о соответствии № ЕАЭС N RU Д-СН.БЛ08.В.03517/20 от 25.08.2020 действует до 24.08.2025.

ГАРАНТИЙНЫЙ ТАЛОН

Уважаемый покупатель!

Корпорация «Хайер» находящаяся по адресу: Офис S401, Хайер бренд билдинг, Хайер Индастри парк Хай-тек зон, Лаошан Дистрикт, Циндао, Китай, благодарит Вас за Ваш выбор, гарантирует высокое качество и безупречное функционирование данного изделия при соблюдении правил его эксплуатации. Официальный сервис службы на изделия бытовой техники, предназначенные для использования в быту— на телевизоры 5 лет, на планшетные компьютеры, ноутбуки и приставки телевизионные 3 года, на роботы-пылесосы 4 года, на мобильные телефоны и гирокстеры 2 года, на остальные товары 7 лет со дня передачи изделия конечному потребителю. Учитывая высокое качество продукции, фактический срок эксплуатации может значительно превышать официальный. Рекомендуем по окончании срока службы обратиться в Авторизованный сервисный центр для проведения профилактических работ и получения рекомендаций. Вся продукция изготовлена с учетом условий эксплуатации и прошла соответствующую сертификацию на соответствие техническим требованиям. Во избежание недоразумений, убедительно просим Вас при покупке внимательно изучить инструкцию по эксплуатации, условия гарантийных обязательств и проверить правильность заполнения гарантийного талона. В случае неправильного или неполного заполнения гарантийного талона обратитесь в торгующую организацию. Данное изделие представляет собой технически сложный товар бытового назначения. Если купленное Вами изделие требует специальной установки и подключения, настоятельно рекомендуем Вам обратиться к Авторизованному партнёру Хайер. Данным гарантийным талоном Корпорация «Хайер» подтверждает принятие на себя обязательств по удовлетворению требований потребителей, установленных действующим законодательством о защите прав потребителей, иными нормативными актами в случае обнаружения недостатков изделия. Однако Корпорация «Хайер» оставляет за собой право отказать как в гарантийном, так и дополнительном сервисном обслуживании изделия в случае несоблюдения изложенных ниже условий.

Условия гарантийного и дополнительного сервисного обслуживания

Гарантийное и дополнительное сервисное обслуживание распространяется только на изделия, укомплектованные гарантийным талоном установленного образца. Корпорация «Хайер» устанавливает гарантийный срок 12 месяцев со дня передачи товара потребителю и производит дополнительное сервисное обслуживание в течение 36 месяцев со дня передачи товара потребителю*. Во избежание возможных недоразумений, сохраняйте в течение срока службы документы, прилагаемые к изделию при его продаже (товарный чек, кассовый чек, инструкция по эксплуатации, гарантийный талон). Дополнительное сервисное обслуживание изделия — бесплатное для потребителя устранение недостатков изделия, возникших по вине Изготовителя. Данная услуга оказывается только при предъявлении владельцем изделия товарного и кассового чеков, иных документов, подтверждающих факт покупки изделия. Гарантийное сервисное обслуживание производится исключительно Авторизованными партнерами Хайер. Полный список Авторизованных партнёров на территории ЕАЭС вы можете узнать в Информационном центре «Хайер» по телефонам:

8-800-200-17-06 -для Потребителей из России (бесплатный звонок из регионов России)
8-10-800-2000-17-06 -для Потребителей из Беларуси (бесплатный звонок из регионов Беларуси)
0-800- 501-157 - для Потребителей из Украины (бесплатный звонок из регионов Украины)
00-800-2000-17-06 - для Потребителей из Узбекистана (бесплатный звонок из регионов Узбекистана)

или на сайте: www.haier.com или сделав запрос по электронной почте: service@haierussia.ru. Данные Авторизованных партнёров могут быть изменены, за справками обращайтесь в Информационный центр «Хайер».

Гарантийное и дополнительное сервисное обслуживание не распространяется на изделия, недостатки которых возникли вследствие:

- нарушения потребителем условий и правил эксплуатации, хранения и/или транспортировки товара;
- неправильной установки и/или подключения изделия;
- нарушение технологии работ с холодильным контуром и электрическими подключениями, как и привлечение к монтажу Изделия лиц, не имеющих соответствующей квалификации, подтвержденной документально;
- отсутствия своевременного технического обслуживания Изделия в том случае, если этого требует инструкция по эксплуатации;
- избыточного или недостаточного давления в водопроводной сети;
- применения моющих средств, несоответствующих данному типу изделия, а также превышения рекомендуемой дозировки моющих средств;— использования изделия в целях, для которых оно не предназначено;
- действий третьих лиц: ремонт или внесение несанкционированных изготовителем конструктивных или схематических изменений неуполномоченными лицами;
- отклонений от Государственных Технических Стандартов (ГОСТов) и норм питающих сетей;
- действия непреодолимой силы (стихия, пожар, молния т. п.);
- несчастных случаев, умышленных или неосторожных действий потребителя или третьих лиц;
- если обнаружены повреждения, вызванные попаданием внутрь изделия посторонних предметов, веществ, жидкостей, насекомых, продуктов жизнедеятельности насекомых;
- срабатывание термозащиты в следствии включения не заполненного/не полностью заполненного водой бака водонагревателя Гарантийное и дополнительное сервисное обслуживание не распространяется на следующие виды работ:

- установка и подключение изделия на месте эксплуатации;
 - инструктаж и консультирование потребителя по использованию изделия;
 - очистка изделия снаружи либо изнутри.
- Гарантийному и дополнительному сервисному обслуживанию не подлежат нижеперечисленные расходные материалы и аксессуары:
- фильтры для кондиционеров;
 - фильтры, шланги для подвода /слива воды для стиральных и посудомоечных машин;
 - шланги, трубки, щетки, насадки, пылесборники, фильтры для пылесосов;
 - тарелки, вертелы, решетки, блюда и подставки для микроволновых печей;
 - фильтры, поглотители запахов, лампочки, полки, ящики, подставки и другие емкости для хранения продуктов в холодильниках;
 - пульты управления, аккумуляторные батареи, элементы питания, внешние блоки питания и зарядные устройства;
 - документация, прилагаемая к изделию.

Периодическое обслуживание изделия (замена фильтров и т. д.) производится по желанию потребителя за дополнительную плату.

Важно! Отсутствие на приборе серийного номера делает невозможной для Производителя идентификацию прибора и, как следствие, его гарантийное обслуживание. Запрещается удалять с прибора заводские идентифицирующие таблички. Повреждение или отсутствие заводских табличек может стать причиной отказа выполнения гарантийных обязательств.

*дополнительное сервисное обслуживание не распространяется на электрические водонагреватели, микроволновые печи, холодильники моделей НRB-331, морозильники, газовые плиты, пылесосы, пылесосы-роботы, телевизоры, приставки телевизионные, планшетные компьютеры, ноутбуки, мобильные телефоны, гирокстеры

Официальное наименование	Город	Телефон для клиента	Адрес
Закрытое акционерное общество «Единая служба сервиса А-Айсберг»	Москва	8-800-200-17-06	127644, г. Москва, ул. Вагоноремонтная, д. 10, стр. 1
Общество с ограниченной ответственностью «Авторизованный Центр «Пионер Сервис»	Санкт-Петербург	8-800-200-17-06	191040, г. Санкт-Петербург, Лиговский пр-кт, д. 52 лит. А
Общество с ограниченной ответственностью «Архсервис-центр»	Архангельск	8-800-200-17-06	163000 г. Архангельск, ул. Воскресенская, д. 85
Общество с ограниченной ответственностью «Техинсервис»	Сочи	8-800-200-17-06	354068, г. Сочи, ул. Донская, 3
Общество с ограниченной ответственностью «ТехноВидеоСервис»	Казань	8-800-200-17-06	420100, г. Казань, ул. Проточная д. 8
Общество с ограниченной ответственностью ДОМСЕРВИС	Владимир	8-800-200-17-06	600017, г. Владимир, ул. Батурина, д. 39
Общество с ограниченной ответственностью ТРАНССЕРВИС-Краснодар	Краснодар	8-800-200-17-06	350058, г. Краснодар, ул. Кубанская, 47
Общество с ограниченной ответственностью ТРАНССЕРВИС-Н.Новгород	Нижний Новгород	8-800-200-17-06	603098, г. Нижний Новгород, ул. Артельная, д. 31
Общество с ограниченной ответственностью ТРАНССЕРВИС-Екатеринбург	Екатеринбург	8-800-200-17-06	620137, г. Екатеринбург, ул. Гагарина, д. 5, офис 1
Общество с ограниченной ответственностью Сервисный центр «Сибтекс»	Омск	8-800-200-17-06	644031, г. Омск, ул. 24 Линия, 59
Общество с ограниченной ответственностью «ГлавБытСервис»	Томск	8-800-200-17-06	634021, г. Томск, ул. Некрасова, 12
Общество с ограниченной ответственностью «Сервисбыттехника»	Оренбург	8-800-200-17-06	460044, г. Оренбург, ул. Конституции, д. 4
Общество с ограниченной ответственностью «Сибсервис»	Новокузнецк	8-800-200-17-06	654066, г. Новокузнецк, ул. Грдины, д. 18
Общество с ограниченной ответственностью АРГОН-СЕРВИС	Новороссийск	8-800-200-17-06	353905, г. Новороссийск, ул. Серова, 14
Общество с ограниченной ответственностью АЛИКА-СЕРВИС	Иркутск	8-800-200-17-06	664019, г. Иркутск, ул. Писарева, д. 18-а
ООО «КРОК-ТТЦ»*	Киев*	0-800-504-504	г. Киев ул. Радужная д. 25 Б
Asror's Big Service	Ташкент	(+998 71) 207 10 01	г. Ташкент, Чиланзарский р-н, ул. Чиланзар 2А
Fergana Konstantin	Фергана	(+998 71) 207 10 01	Фергана, ул. Турон, 80
Телерадиотехсервис	Андижан	(+998 71) 207 10 01	Андижан, ул. Лермонтова 14
Qarshi Haier Service	Карши	(+998 71) 207 10 01	Карши, 730006, ул. Узбекистанская, 270
«Presto Plyus Servis»	Бухара	(+998 71) 207 10 01	г.Бухара ул.Кисловодская, №1
ОДО «ЦБТСервис»	г. Минск	375-17-361-95-50	г.Минск ул. Я Коласа 52
ООО «РоялТерм» (газ)	г. Минск	375-17-262-08-01	г.Минск ул. Орловская 40А, офис 7

Список АСЦ может быть изменен. Актуальную информацию вы можете получить на нашем сайте www.haier.com
*Адреса сервисных центров в регионах уточняйте на сайте www.krok-tc.com или по телефонам горячей линии

Haier

Изготовитель: «Haier Overseas Electric Appliances Corp. Ltd.»
Адрес: Room S401, Haier Brand building, Haier Industry park
Hi-tech Zone, Laoshan District Qingdao, China

Өндіруші: «Haier Overseas Electric Appliances Corp. Ltd.»
Мекенжайы: Рум S401, Хайер бренд билдинг, Хайер
индастри парк Хай-тек зон, Лаошан дистрикт, Циндао, Қытай

Виробник: «Хайер Оверсіз Електрик Апплаєнсіз Корп. Лтд.»
Адреса: Рум S401, Хайер бренд білдінг, Хайер індастрі парк
Хай-тек зон, Лаошан дистрикт, Циндао, Китай

Импортер: ООО «ХАР»
Адрес: 121099, г. Москва, Новинский бульвар, д.8, этаж 16,
офис 1601
Тел.: 8-800-200-17-06, адрес эл. почты: info@haierrussia.ru

Импорттаушы: «ХАР» ЖШҚ
Мекенжайы: 121099, Мәскеу қаласы, Новинский бульвары,
8-үй, 16-қабат, кеңсе 1601
Тел.: 8-800-200-17-06, эл.поштаның мекенжайы:
info@haierrussia.ru



0 1 2 0 5 0 3 4 7 9

Дата изготовления и
гарантийный срок указаны
на этикетке устройства

Шығарылған күні және
кепілдік мерзімі
құрылғының
заттаңбасында көрсетілген

Дата виготовлення та
гарантійний строк вказані
на етикетці пристрою

