

ТЕХНИЧЕСКИЕ ДАННЫЕ ДЛЯ ВЫТЯЖЕК

	Встраиваемая в столешницу вытяжка	Потолочные вытяжные модули						
	EDD 9960.0	EDL 12700.1	EDLUP 12850.0	EDL 12850.0	EDL 9750.0	EDL 9750.1	EDL 12750.0	EDL 12750.1
Варианты исполнения								
Сталь			■	■	■	■	■	■
Стекло и сталь	■						■	
Черное стекло / черное стекло и сталь								
Белое стекло / белое стекло и сталь		■						
INDIVIDUAL								

Классы энергопотребления

Класс энергопотребления / Энергопотребление в год	C / 103	A / 75	A / 73	C / 76	A / 49	C / 76	A / 49
Класс энергопотребления: Мотор	C	A	A	C	A	C	A
Класс энергопотребления: Подсветка	G	A	A	F	A	F	A
Класс энергопотребления: Фильтр	G	A	B	C	A	C	A

Оснащение

Сенсорное управление	■							
Интенсивный режим	■	■	■	■	■	■	■	■
Автоматика остаточного хода	■	■	■	■	■	■	■	■
Количество галогенных ламп / мощность, Вт								
Энергосберегающие лампы / мощность, Вт	14							
Лампы освещения рабочего места / мощность, Вт								
Неоновые лампы / мощность, Вт		4 x 2	2 x 4	2 x 4	4 x 2	4 x 3	4 x 2	4 x 3
Цифровой дисплей	■		■	■	■ на пульте управления	■ на пульте управления	■ на пульте управления	■ на пульте управления
Технология аспирации по периметру	■	■	■	■	■	■	■	■
Пульт дистанционного управления	■	■	■	■	■	■	■	■
Индикация загрязнения фильтра жирового / угольного	■/■	■/■	■/■	■/■	■/■	■/■	■/■	■/■
Количество металлических фильтров	2	1	2	2	3	3	4	4

Технические данные

Производительность м ³ /ч / дБ	мин.	304 / 49	210 / 39	150 / 40	180 / 42	219 / 36	315 / 47	219 / 36	315 / 47
(EN 61593) / дБ (EN 60704-2-13)	макс.	581 / 66	420 / 53	580 / 54	630 / 56	375 / 48	631 / 60	375 / 48	631 / 60
	инт.	669 / 70	730 / 68	660 / 58	740 / 60	625 / 58	807 / 66	625 / 58	807 / 66
Потребляемая мощность, Вт		284	227	310	300	208	292	208	292
Напряжение, В		220-240	~230	230	230	220-240	220-240	220-240	220-240
Частота, Гц		50	50	50	50	50 / 60	50	50 / 60	50
Длина сетевого кабеля, ≈ м		1	1	1	1	1	1	1	1
Расположение над электрической варочной панелью			650	650	650	650	650	650	650
Расположение над газовой варочной панелью			750	750	750	750	750	750	750
Диаметр отвода, мм		150	150	150	150	150	150	150	150

Размеры прибора (в мм)

Ширина	880	1200	1200	1200	900	900	1200	1200
Высота мин.	720	270	310	310	305	305	305	305
Высота макс.	1020							
Глубина	340	600	600	600	600	600	600	600

Возможные размеры при специальном исполнении

Высота макс.	-	-	-	-	-	-	-	-
Высота мин. при отводе	-	-	-	-	-	-	-	-
Высота мин. при циркуляции	-	-	-	-	-	-	-	-

ТЕХНИЧЕСКИЕ ДАННЫЕ ДЛЯ ВЫТЯЖЕК

	Островные вытяжки							
	IKDU 3900.2	IKD 12850.0	IKD 12780.0	IKD 9780.0	IKD 9550.1	IKD 9480.0	IKD 9460.0	IKD 12210.1
Варианты исполнения								
Сталь						■	■	
Стекло и сталь		■	■	■	■			■
Черное стекло / черное стекло и сталь	■							
Белое стекло / белое стекло и сталь	■							
INDIVIDUAL	см. стр. 246							

Классы энергопотребления

Класс энергопотребления / Энергопотребление в год	A / 45	D / 176	B / 65	B / 65	A / 49	A / 59	B / 82	D / 159
Класс энергопотребления: Мотор	A	E	B	B	A	A	B	D
Класс энергопотребления: Подсветка	A	G	A	A	A	A	A	F
Класс энергопотребления: Фильтр	A	C	C	C	A	C	B	C

Оснащение

Сенсорное управление		■	■	■	■			
Интенсивный режим	■	■	■	■	■	■	■	■
Автоматика остаточного хода	■				■		■	■
Количество галогенных ламп / мощность, Вт								4 x 20
Энергосберегающие лампы / мощность, Вт								
Лампы освещения рабочего места / мощность, Вт								
Неоновые лампы / мощность, Вт	2 x 3	4 x 3	4 x 1	4 x 1	2 x 3	4 x 1	4 x 3	
Цифровой дисплей	■ на пульте управления				■		■	
Технология аспирации по периметру		■	■	■				
Пульт дистанционного управления	■							
Индикация загрязнения фильтра жирового / угольного	■ / ■	■ / ■					■ / ■	
Количество металлических фильтров	1	1	2	2	1	3	3	4

Технические данные

Производительность м³/ч / дБ	мин.	115 / 50	224 / 43	280 / 51	280 / 51	315 / 56	290 / 51	288 / 51	295 / 48
(EN 61593) / дБ (EN 60704-2-13)	макс.	525 / 72	496 / 57	530 / 65	530 / 65	631 / 68	560 / 65	581 / 69	400 / 57
	инт.	771 / 78	625 / 63	660 / 69	660 / 69	807 / 72	690 / 69	713 / 73	650 / 66
Потребляемая мощность, Вт		286	330	274	274	286	274	270	310
Напряжение, В		220-240	220-240	220-240	220-240	220-240	220-240	220-240	220-240
Частота, Гц		50	50	50	50	50	50	50	50
Длина сетевого кабеля, ≈ м		1	1	1	1	1	1	1	1
Расположение над электрической варочной панелью		650	500	650	650	650	650	500	650
Расположение над газовой варочной панелью		750	650	750	750	750	750	650	750
Диаметр отвода, мм			150	150	150	150	150	150	150

Размеры прибора (в мм)

Ширина	350	1200	1200	900	900	900	900	1.200
Высота мин.	600	850	940	940	817	940	749	879
Высота макс.	2150	1150	1260	1260	1117	1260	1029	1179
Глубина	350	700	600	600	600	600	600	600

Возможные размеры при специальном исполнении

Высота макс.	-	1150	-	-	1117	-	1190	1179
Высота мин. при отводе	-	650	-	-	700	-	550	600
Высота мин. при циркуляции	-	720	-	-	700	-	650	650

ТЕХНИЧЕСКИЕ ДАННЫЕ ДЛЯ ВЫТЯЖЕК

	Настенные вытяжки					
	KD 8950.0	KD 9570.0	KD 9570.2	KD 8760.1	KD 9850.0	KD 12550.0
Варианты исполнения						
Сталь						
Стекло и сталь				■	■	■
Черное стекло / черное стекло и сталь	■	■	■			
Белое стекло / белое стекло и сталь			■			
INDIVIDUAL	см. стр. 246		см. стр. 246			
Black Chrome		■				

Классы энергопотребления						
Класс энергопотребления / Энергопотребление в год	A / 54		A / 50	B / 56	B / 74	B / 72
Класс энергопотребления: Мотор	A		A	B	C	C
Класс энергопотребления: Подсветка	B		A	A	A	E
Класс энергопотребления: Фильтр	E		A	E	B	D

Оснащение						
Сенсорное управление	■	■	■		■	■
Интенсивный режим	■	■	■		■	■
Автоматика остаточного хода		■	■		■	■
Количество галогенных ламп / мощность, Вт		2 x 20		2 x 20		
Энергосберегающие лампы / мощность, Вт						
Лампы освещения рабочего места / мощность, Вт						
Неоновые лампы / мощность, Вт	2 x 3		2 x 3		2 x 3	2 x 2
Цифровой дисплей		■	■			■
Технология аспирации по периметру	■	■	■	■	■	
Пульт дистанционного управления						
Индикация загрязнения фильтра жирового / угольного		■ / ■			■ / ■	
Количество металлических фильтров	1	1	1	2	1	1

Технические данные							
Производительность м ³ /ч / дБ	мин.	195 / 47	240 / 41	303 / 50	250 / 45	240 / 43	219 / 36
(EN 61593) / дБ (EN 60704-2-13)	макс.	581 / 69	470 / 58	599 / 64	625 / 64	448 / 54	375 / 48
	инт.	669 / 71	820 / 70	786 / 69		603 / 61	625 / 58
Потребляемая мощность, Вт		170	290	286	255	255	204
Напряжение, В		220-240	~220	220-240	220-240	220-240	220-240
Частота, Гц		50 / 60	50	50	50 / 60	50	50
Длина сетевого кабеля, ≈ м		1	1	1	1	1	1
Расположение над электрической варочной панелью		300	300	300	400	500	650
Расположение над газовой варочной панелью		350	350	350	650	650	750
Диаметр отвода, мм		150	150	150	150	150	150

Размеры прибора (в мм)							
Ширина		800	900	900	800	900	1200
Высота мин.		819	608*	608*	549	780	673
Высота макс.			1070 - 1400**	1070 - 1400**		1280	1148
Глубина		434	537	537	365	500	500

Возможные размеры при специальном исполнении							
Высота макс.		-	-	-	-	1280	1100
Высота мин. при отводе		-	-	-	-	620	650
Высота мин. при циркуляции		-	-	-	-	680	700

* Высота короба. ** Общая высота, см. описание прибора.

ТЕХНИЧЕСКИЕ ДАННЫЕ ДЛЯ ВЫТЯЖЕК

	Настенные вытяжки							
	KD 9550.1	KD 12460.0	KD 6590.0	KD 9540.0	KD 7610.0	KD 9460.0	KD 9210.2	KD 6210.2
Варианты исполнения								
Сталь		■				■		
Стекло и сталь	■		■				■	■
Черное стекло / черное стекло и сталь					■			
Белое стекло / белое стекло и сталь					■			
INDIVIDUAL					■			
Platinum White				■				

Классы энергопотребления								
Класс энергопотребления / Энергопотребление в год	A / 49	B / 82				B / 80	A / 50	A / 50
Класс энергопотребления: Мотор	A	B				B	A	A
Класс энергопотребления: Подсветка	A	A				A	A	A
Класс энергопотребления: Фильтр	A	B				B	C	C

Оснащение

Сенсорное управление	■		■		■			
Интенсивный режим	■	■	■	■	■	■	■	■
Автоматика остаточного хода	■	■	■		■	■	■	■
Количество галогенных ламп / мощность, Вт			2 x 20	3 x 20				
Энергосберегающие лампы / мощность, Вт								
Лампы освещения рабочего места / мощность, Вт								
Неоновые лампы / мощность, Вт	2 x 3	3 x 3			2 x 2	2 x 3	2 x 1,5	2 x 1,5
Цифровой дисплей	■	■	■		■	■		
Технология аспирации по периметру			■	■	■			
Пульт дистанционного управления			аксессуар					
Индикация загрязнения фильтра жирового / угольного		■/■	■/■	■/■		■/■		
Количество металлических фильтров	1	4	1	1	1	3	3	2

Технические данные

Производительность м ³ /ч / дБ	мин.	315 / 56	288 / 51	235 / 43	300 / 35	240 / 42	288 / 51	315 / 56	315 / 56
(EN 61593) / дБ (EN 60704-2-13)	макс.	631 / 68	581 / 69	440 / 53	600 / 52	470 / 58	581 / 69	631 / 68	631 / 68
	инт.	807 / 72	713 / 73	710 / 64	700 / 56	780 / 69	713 / 73	807 / 72	807 / 72
Потребляемая мощность, Вт		286	270	300	310	258	265	286	286
Напряжение, В		220-240	220-240	220-240	230-240	220-240	220-240	220-240	220-240
Частота, Гц		50	50	50	50	50	50	50	50
Длина сетевого кабеля, ≈ м		1	1	1	1	1	1	1	1
Расположение над электрической варочной панелью		650	500	650	650	500	500	650	650
Расположение над газовой варочной панелью		750	650	750	750	650	650	750	750
Диаметр отвода, мм		150	150	150	150	150	150	150	150

Размеры прибора (в мм)

Ширина	900	1200	598	900	700	900	900	600
Высота мин.	673	755	870	847	680	755	687	687
Высота макс.	1148	1200	1,330	991	1,010	1200	1017	1017
Глубина	500	500	414	433	520	500	480	480

Возможные размеры при специальном исполнении

Высота макс.	1100	1200	1400	1650	-	1200	1017	1017
Высота мин. при отводе	650	550	850	600	-	550	500	500
Высота мин. при циркуляции	700	650	900	650	-	650	650	650

ТЕХНИЧЕСКИЕ ДАННЫЕ ДЛЯ ВЫТЯЖЕК

	Настенные вытяжки							
	KD 9380.1	KD 8380.1	KD 7380.1	KD 6380.1	KD 9375.2	KD 6375.2	KD 90.0	KD 60.0
Варианты исполнения								
Сталь							■	■
Стекло и сталь	■	■	■	■	■	■		
Черное стекло / черное стекло и сталь								
Белое стекло / белое стекло и сталь								
INDIVIDUAL								
Platinum White								

Оснащение

Сенсорное управление								
Интенсивный режим	■	■	■	■				
Автоматика остаточного хода	■	■	■	■				
Количество галогенных ламп / мощность, Вт								
Энергосберегающие лампы / мощность, Вт								
Лампы освещения рабочего места / мощность, Вт	2 x 9	2 x 9	2 x 9	2 x 9	2 x 40	2 x 40	2 x 40	2 x 40
Неоновые лампы / мощность, Вт								
Цифровой дисплей								
Технология аспирации по периметру								
Пульт дистанционного управления								
Индикация загрязнения фильтра жирового / угольного								
Количество металлических фильтров	1	1	1	1		2	3	2

Технические данные

Производительность м ³ /ч / дБ (EN 61593) / дБ (EN 60704-2-13)	мин.	240/42	240/42	240/42	240/42	240/27	240/27	240/41	240/41
	макс.	470/58	470/58	470/58	470/58	800/56	800/56	500/51	500/51
	инт.	780/69	780/69	780/69	780/69				
Потребляемая мощность, Вт		248	248	248	248	290	268	290	290
Напряжение, В		~220	~220	~220	~220	~230	~230	~230	~230
Частота, Гц		50	50	50	50	50	50	50	50
Длина сетевого кабеля, ≈ м		1	1	1	1	1	1	1	1
Расположение над электрической варочной панелью		650	650	650	650	650	650	650	650
Расположение над газовой варочной панелью		750	750	750	750	750	750	750	750
Диаметр отвода, мм		150	150	150	150	150	150	150	150

Размеры прибора (в мм)

Ширина	900	800	700	600	898	598	900	600
Высота мин.	733	733	733	733	750	750	715	715
Высота макс.	1103	1103	1103	1103	1010	1010	1055	1055
Глубина	500	500	500	500	500	500	500	500

Возможные размеры при специальном исполнении

Высота макс.	1103	1103	1103	1103	-	-	-	-
Высота мин. при отводе	500	500	500	500	-	-	-	-
Высота мин. при циркуляции	650	650	650	650	-	-	-	-

ТЕХНИЧЕСКИЕ ДАННЫЕ ДЛЯ ВЫТЯЖЕК

	Вытяжки с выдвижным экраном						Вытяжные модули	
	EDIP 9450.0	EDIP 6450.0	EDIP 9550.0	EDIP 6550.0	EDIP 6400.1	EDIP 938.1	LB 8650.1	LB 6650.1
Варианты исполнения								
Сталь	■	■	■	■	■	■	■	■
Стекло и сталь								
Black								
White								
INDIVIDUAL								

Классы энергопотребления

Класс энергопотребления / Энергопотребление в год	A / 52	A / 52	F / 180	E / 165	F / 232		A / 52	A / 52
Класс энергопотребления: Мотор	A	A	F	F	F		A	A
Класс энергопотребления: Подсветка	A	A	G	G	G		A	A
Класс энергопотребления: Фильтр	C	C	D	D	D		A	A

Оснащение

Интенсивный режим			■	■			■	■
Автоматика остаточного хода			■	■			■	■
Количество галогенных ламп / мощность, Вт			3 x 20	2 x 20	2 x 20	2 x 20	2 x 3	2 x 3
Неоновые лампы / мощность, Вт	3 x 1	2 x 1					■	■
Количество металлических фильтров	2	2	4	2	2	2	1	1

Технические данные

Производительность м³/ч / дБ	мин.	250 / 45	250 / 45	139 / 39	139 / 39	223 / 43	220/48	303 / 49	303 / 49
(EN 61593) / дБ (EN 60704-2-13)	макс.	580 / 62	580 / 62	333 / 53	333 / 53	388 / 64	480/65	616 / 63	616 / 63
	инт.			427 / 60	427 / 60			816 / 68	816 / 68
Потребляемая мощность, Вт		273	272	300	280	300	158	268	268
Напряжение, В		220-240	220-240	220-240	220-240	220-240	220-240	220-240	220-240
Частота, Гц		50	50	50	50	50	50	50	50
Длина сетевого кабеля, ≈ м		1	1	1	1	1	1	0.8	0.8
Расположение над электрической варочной панелью		600*	600*	600*	600*	600*	450*	650	650
Расположение над газовой варочной панелью		650*	650*	650*	650*	650*	650*	650	650
Диаметр отвода, мм		150	150	125*	125*	125*	150*	150	150

Размеры прибора (в мм)

Ширина	900	600	900	600	600	900	712	532
Высота мин.	260	260	343	343	184	465	370	370
Высота макс.								
Глубина	290-440	290-440	300-490	300-490	300-490	270-411	284	284

*Особые размеры (Пожалуйста, не обращайте внимание на размеры, указанные в руководстве по эксплуатации)

СПЕЦИАЛЬНОЕ ИСПОЛНЕНИЕ И ИЗМЕНЕНИЯ ДЛЯ ВЫТЯЖЕК

Большинство вытяжек Kärpersbusch уже на заводе могут быть сконструированы в соответствии с данными Вашей кухни. Ниже вы найдёте список специальных исполнений. Время поставки и стоимость по запросу.

1) Удлинение и уменьшение коробов

При размещении заказа укажите, пожалуйста, нужна ли Вам версия для работы в режиме циркуляции или отвода воздуха. Далее нам необходимо желаемое общее расстояние от нижнего края вытяжки до верхнего края штуцера (обратите внимание на технические данные).

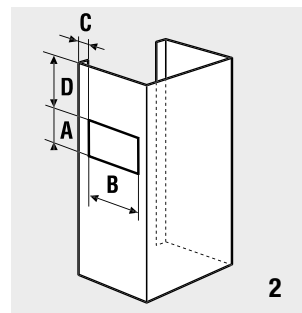
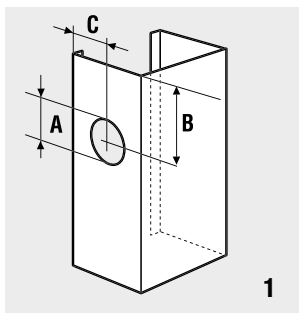
2) Боковой вырез

При заказе пришлите, пожалуйста, эскиз с данными:

а) общее расстояние от нижнего края вытяжки до верхнего края штуцера

б) для отверстия сбоку укажите размеры A-D в соответствии с эскизами 1 и 2, приведёнными справа.

Вырезы возможны не для всех моделей вытяжек по техническим причинам.



3) Скосы

При заказе укажите, пожалуйста, желаемый угол скоса. Исполнение скосов возможно не для всех моделей вытяжек. По техническим причинам невозможно устанавливать скосы на островные вытяжки.

4) Специальное изготовление горизонтальных коробов

Мы предлагаем Вам для облицовки выбранных систем отвода воздуха горизонтальные короба различной длины и формы. При заказе укажите, пожалуйста, какой формы (U-, или L-образной формы), длины, ширины и высоты должен быть короб. Горизонтальный короб с открытой стороны содержит кант шириной 15 мм для монтажа к стене.

5) Специальное изготовление стальных настенных панелей

Мы предлагаем Вам различные варианты настенных панелей. Срок поставки составляет примерно 3-4 недели. Настенная панель имеет толщину 21 мм. Укажите, пожалуйста, желаемые размеры «А» и «В» при заказе согласно эскизу.

