

polaris
since 1995

Руководство по эксплуатации / Гарантия
Manual instruction / Guarantee
Інструкція з експлуатації / Гарантія
Пайдалану жөніндегі нұсқау / Кепілдік



PVCS 1102 HandStickPro+

Пылесос портативный
Rechargeable vacuum cleaner
Портативний пилосос побутовий
Портативті тұрмыстық шаңсорғыш

**Портативный пылесос бытовой
POLARIS
Модель PVCS 1102 HandStickPRO+**

РУКОВОДСТВО ПО ЭКСПЛУАТАЦИИ

Благодарим Вас за выбор продукции, выпускаемой под торговой маркой POLARIS. Наши изделия разработаны в соответствии с высокими требованиями качества, функциональности и дизайна. Мы уверены, что Вы будете довольны приобретением нового изделия нашей фирмы.

Перед началом эксплуатации прибора внимательно прочитайте данное руководство по эксплуатации, в котором содержится важная информация, касающаяся Вашей безопасности, а также рекомендации по правильному использованию прибора и уходу за ним.

Сохраните руководство по эксплуатации вместе с гарантийным талоном, кассовым чеком, по возможности, картонной коробкой и упаковочным материалом.

Оглавление

Общая информация	3
Сфера использования	3
Описание прибора.....	3
Комплектация	5
Распаковка прибора и подготовка к эксплуатации	5
Эксплуатация.....	8
Чистка и уход.....	11
Хранение.....	16
Транспортировка.....	17
Реализация	17
Требования по утилизации.....	17
Неисправности и методы их устранения	17
Специальные указания по безопасности при работе с пылесосом	18
Общие указания по безопасности при работе с электроприборами	19
Технические характеристики	20
Информация о сертификации	20
Гарантийное обязательство	22

ОБЩАЯ ИНФОРМАЦИЯ

Настоящее руководство по эксплуатации предназначено для ознакомления с техническими данными, устройством, правилами эксплуатации и хранения пылесоса бытового электрического, модель POLARIS PVCS 1102 HandStickPRO+ (далее по тексту – пылесос, прибор).

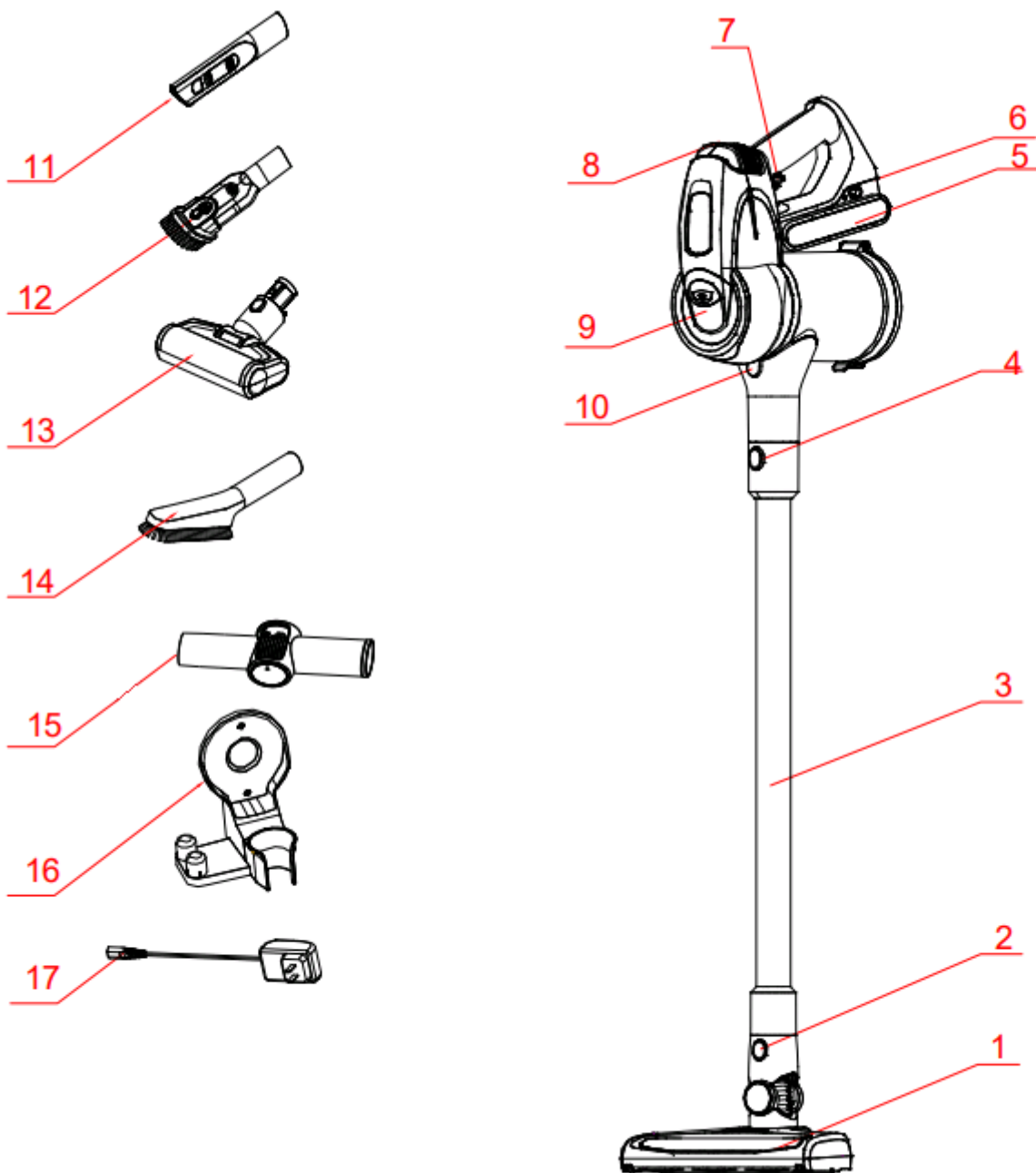
СФЕРА ИСПОЛЬЗОВАНИЯ

Прибор предназначен исключительно для бытового использования в соответствии с данным Руководством. Прибор не предназначен для промышленного и коммерческого использования. Прибор также не предназначен для использования вне помещений и в неотапливаемых помещениях с температурой воздуха ниже +15°C и повышенной влажностью.

Производитель не несет ответственности за ущерб, возникший в результате неправильного или непредусмотренного настоящей инструкцией использования.

ОПИСАНИЕ ПРИБОРА

Прибор предназначен для сухой уборки поверхностей, таких как кафель, паркет, линолеум, а также ковров с коротким ворсом и обивки мебели путем всасывания сухой пыли и мелкого сухого мусора.



1. Электрическая щетка для пола
2. Кнопка фиксатора электрической щетки для пола
3. Труба
4. Кнопка фиксатора трубы
5. Съёмная Li-ion батарея
6. Кнопка отсоединения батареи
7. Кнопка включения/выключения пылесоса и электрощетки для пола
8. Кнопка переключения режимов работы I/II/III
9. Крышка с установленным HEPA - фильтром
10. Кнопка отсоединения контейнера пылесборника
11. Щелевая насадка
12. Мини-щетка

13. Турбо-щетка
14. Щетка для полированных и деликатных поверхностей, люстр
15. Коленный переходник для насадок
16. Крепление настенное, держатель насадок
17. Зарядное устройство

КОМПЛЕКТАЦИЯ

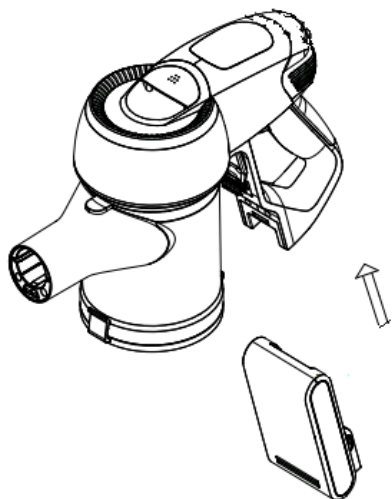
1. Пылесос (основной корпус) 1 шт.
2. Съёмная аккумуляторная Li-ion батарея 1 шт
3. Электрическая щетка для пола 1 шт.
4. Зарядное устройство (адаптер) 1 шт.
5. Крепление на стену, держатель насадок 1 шт.
6. Щелевая насадка 1 шт
7. Мини-щетка 1 шт
8. Турбо-щетка 1 шт
9. Щетка для мебели 1 шт
10. Труба 1 шт.
11. Шарнир для щетки 1 шт
12. Инструкция по эксплуатации 1 шт.
13. Гарантийный талон 1 шт.

РАСПАКОВКА ПРИБОРА И ПОДГОТОВКА К ЭКСПЛУАТАЦИИ

- Откройте коробку, аккуратно извлеките прибор, освободите его от всех упаковочных материалов.
- Снимите все рекламные наклейки с корпуса прибора.
- Проверьте комплект поставки (см. раздел «Комплектация»).
- Извлеките все аксессуары и адаптер.
- Убедитесь в том, что все комплектующие прибора не повреждены.
- **Сборка пылесоса:**

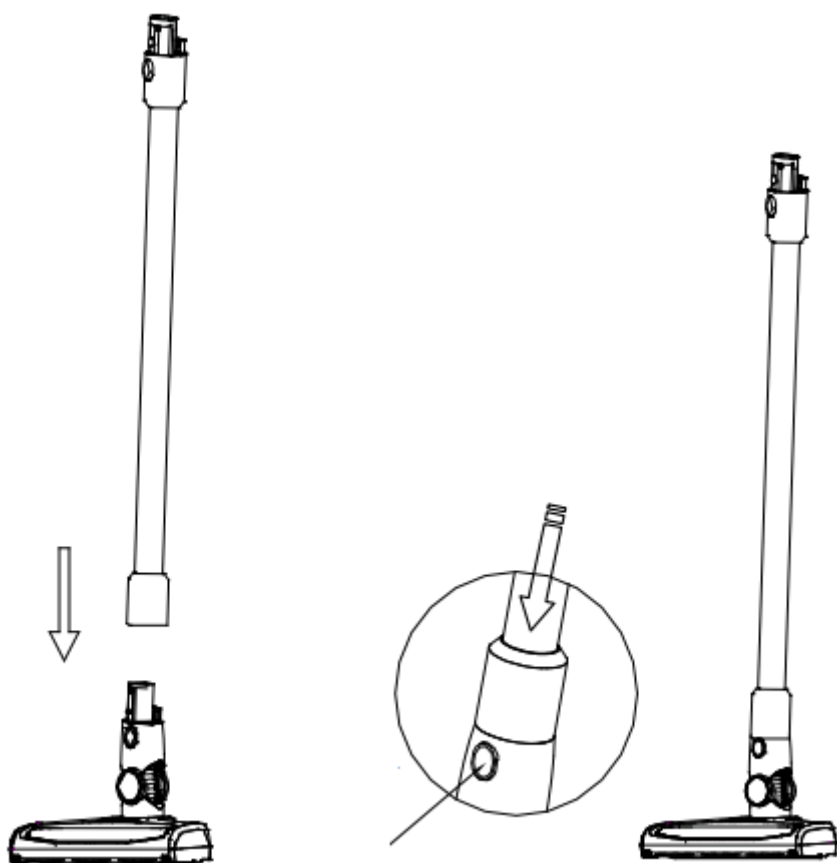
Внимание! Узлы пылесоса изготовлены из пластика и тщательно подогнаны друг к другу. Во избежание повреждения фиксаторов и посадочных мест не применяйте силу при сборке. Следите за тем, чтобы детали устанавливались в посадочные места без перекосов и надёжно защёлкивались фиксаторами.

1. Установите батарею (если она снята), как указано на рисунке, по направляющим до щелчка:

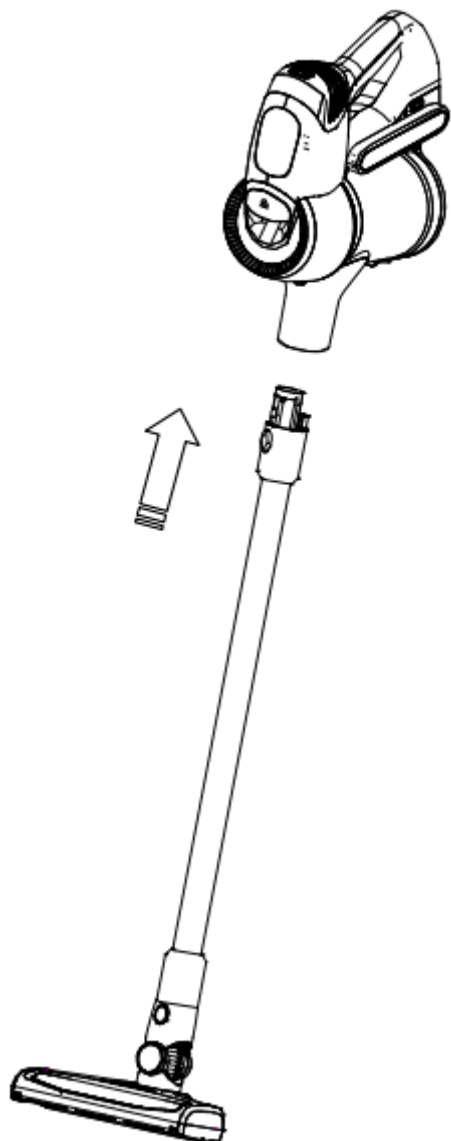


2. Для уборки пола:

Вставьте патрубок электрической щётки для пола в отверстие трубы таким образом, чтобы контактные штыри вставились в гнезда, и прижмите до щелчка.

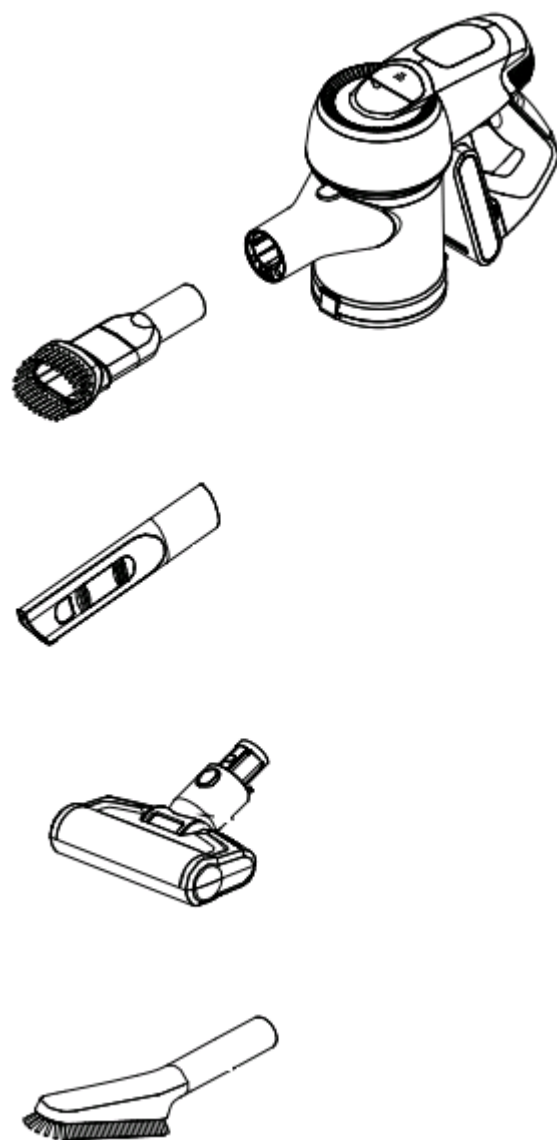


Соедините трубу с всасывающим патрубком.



3. Использование набора аксессуаров.

Установите аксессуары непосредственно на всасывающий патрубок пылесоса или на трубу, установленную на всасывающий патрубок.



ЭКСПЛУАТАЦИЯ

Чистка полов и ковровых покрытий

- Убедитесь, что батарея заряжена, адаптер отключен от сети и отсоединен от прибора, фильтр и пылесборник соответствующим образом освобождены от пыли (см. раздел «ЧИСТКА И УХОД»). Не используйте пылесос с забитым пылью фильтром и пылесборником, это может привести к отказу пылесоса.
- При необходимости, выполните пункты 1-2 либо 1-3 из предыдущего раздела.
- Для включения прибора нажмите на кнопку включения/выключения (см. ОПИСАНИЕ ПРИБОРА).
- Прибор имеет три режима работы:
 - I (низкая скорость и мощность всасывания, длительное время работы, режим запускается по умолчанию при включении прибора);
 - II (средняя скорость и мощность всасывания, среднее время работы);
 - III (высокая скорость и мощность всасывания).Для выбора II и III режимов после включения прибора нажмите нужное число раз кнопку

переключения режимов работы (см. ОПИСАНИЕ ПРИБОРА).

Для экономии заряда батареи рекомендуется использование I режима. При недостаточной эффективности уборки (в случае сильного замусоривания) следует выбрать следующий режим.

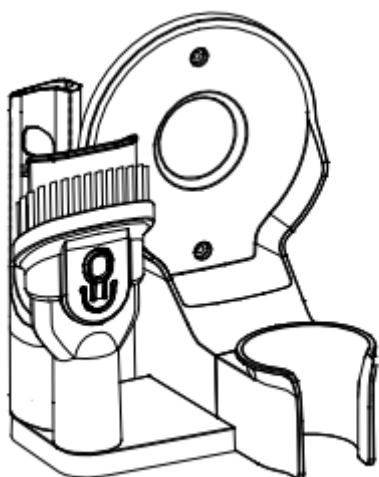
- Электрическая щётка предназначена для сбора бытовой пыли с пола и ковровых покрытий при помощи вращающегося щетинного валика. Её конструкция очень чувствительна к засорению длинными волосами, шерстью, нитками и т.п. В случае образования засора, немедленно прекратите использование пылесоса и примите меры к очистке щетинного валика (см. раздел «ЧИСТКА И УХОД»).
- Для выключения прибора еще раз нажмите на кнопку включения/выключения.

Чистка мебели

- Убедитесь, что батарея заряжена, адаптер отключен от сети и отсоединен от прибора, фильтр и пылесборник соответствующим образом освобождены от пыли (см. раздел «ЧИСТКА И УХОД»). Не используйте пылесос с забитым пылью фильтром и пылесборником, это может привести к отказу пылесоса.
- Наденьте на всасывающий патрубок дополнительный аксессуар. Мини-щетка подходит для чистки обивки мебели, щелевая насадка – для уборки труднодоступных мест.
- Для включения прибора нажмите на кнопку включения/выключения.
- При необходимости измените режим (см. описание в предыдущем разделе).
- Для выключения прибора еще раз нажмите на кнопку включения/выключения.

В случае самопроизвольной остановки мотора во время работы прибора, произведите зарядку аккумуляторной батареи (АКБ) и очистку фильтра и пылесборника.

Дополнительные насадки можно хранить на специальном отсеке крепления на стену. Для этого необходимо закрепить крепление на стене как показано на рисунке. Дополнительные аксессуары вставляются в специальные стойки.



ЗАРЯДКА АКБ

Внимание!

Батарея в комплекте может быть разряжена. Перед первым использованием полностью разрядите батарею и затем полностью зарядите.

Не производите заряд батареи и не храните батарею при температуре воздуха ниже 5°C и выше 40°C.

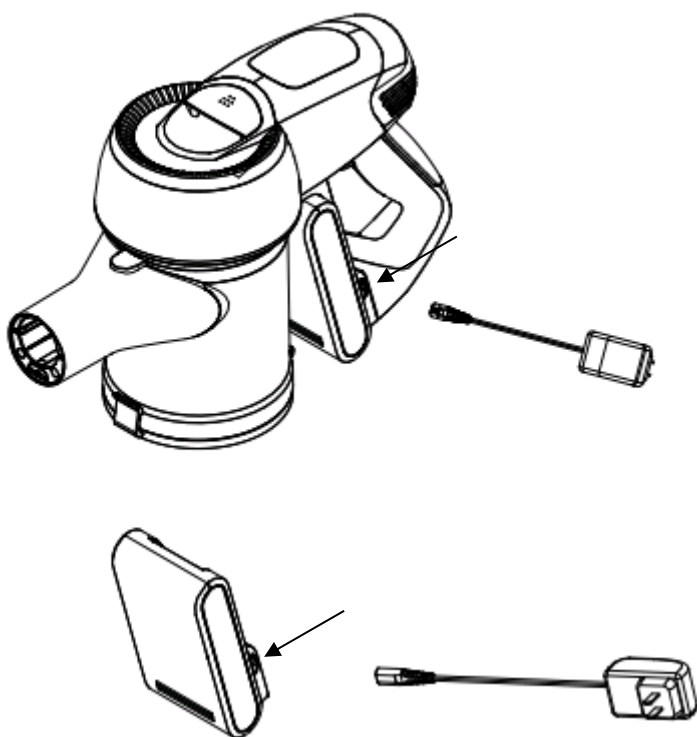
Перед подключением адаптера прибора к сети проверьте, соответствуют ли его технические характеристики (см. раздел «Технические характеристики») параметрам сети.

Перед первым использованием зарядка аккумулятора может составить 8-10 часов.

В дальнейшем для полной зарядки будет достаточно 4 часов.

Рекомендуется заряжать АКБ только тогда, когда прибор сигнализирует о ее скорой разрядке (красное свечение индикатора заряда на корпусе батареи). Не следует прерывать процесс зарядки батареи, пока она полностью не зарядится. Это позволит продлить срок службы АКБ.

Зарядка аккумулятора производится только с помощью адаптера, входящего в комплект прибора. Аккумулятор перед зарядкой может быть установлен на приборе либо снят с прибора.



1. Вставьте штекер адаптера в гнездо на батарее.
2. Включите адаптер в сеть. На индикаторе заряда АКБ загорится красный сигнал, сигнализируя о начале заряда. При полном заряде АКБ индикатор будет светиться зеленым цветом.
3. Можно заряжать батарею отдельно от пылесоса.

Внимание! Адаптер может стать теплым во время зарядки - это нормально.

С подключенным адаптером зарядки прибор не включается.

ЗАМЕНА АКБ

В данной модели пылесоса применяется съемная аккумуляторная батарея.

При необходимости снятия батареи, на отключенном приборе нажмите на кнопку отсоединения батареи и извлеките ее, выдвинув по направляющим вниз.

Внимание: снятие/установка батареи во время работы прибора либо во время зарядки запрещены!

Емкость батареи и время непрерывной работы прибора со временем снижаются – это нормально.

В случае необходимости диагностики или замены батареи, обращайтесь в авторизованные сервисные центры POLARIS (список адресов сервисных центров входит в комплект поставки, а также доступен на сайте www.polar.ru)

ЧИСТКА И УХОД

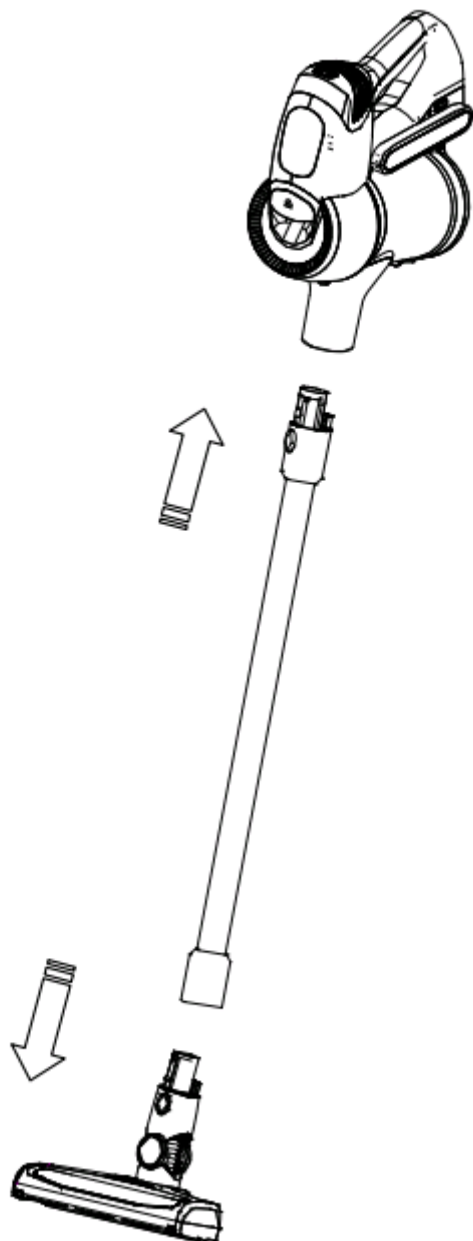
1. Выключите прибор, отключите от сети и отсоедините от прибора адаптер, если он подключен.
2. Не погружайте прибор и зарядное устройство в воду или другие жидкости.
3. Не используйте для очистки прибора абразивные материалы и органические растворители.
4. Металлические части прибора протирайте чистой сухой тканевой салфеткой.
5. Пластиковые части прибора протирайте влажной отжатой тканевой салфеткой. Капель воды быть не должно.
6. Храните прибор в сухом прохладном месте.

Очистка пылесборочного контейнера

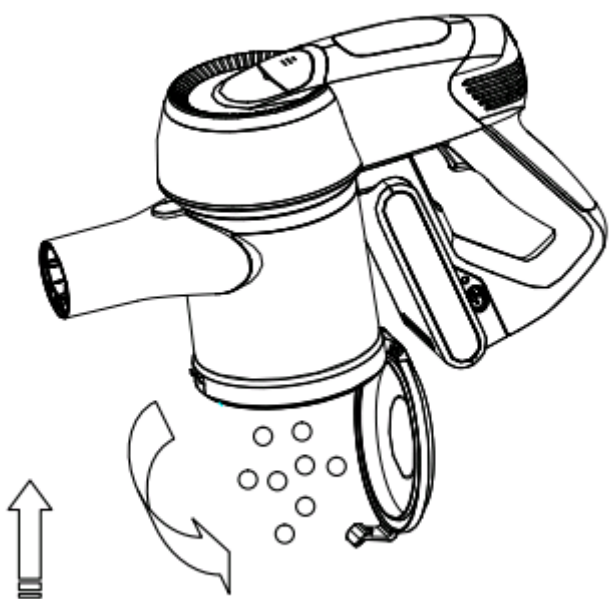
Очистку пылесборочного контейнера и фильтров следует производить после каждого использования пылесоса.

Не используйте пылесос с забитыми пылью фильтрами, это может привести к отказу мотора.

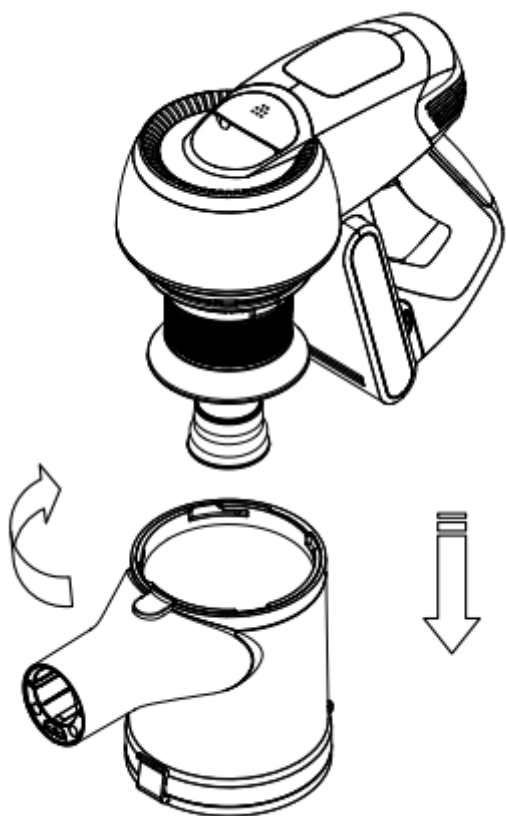
1. Выключите прибор. Адаптер должен быть отключен от сети и отсоединен от прибора.
2. Нажмите кнопку фиксатора электрической щетки пылесоса. Отсоедините щетку от трубы. Нажмите кнопку фиксатора аксессуаров. Отсоедините трубу от всасывающего патрубка.



3. Держа пылесос за ручку над мусорным баком, отожмите защелку дна пылесборника, чтобы открыть крышку пылесборочного контейнера и высыпать пыль и мусор. Закройте крышку.



4. Держите пылесос за ручку пылесборочным контейнером вниз. Утопите клавишу-фиксатор отсоединения пылесборочного контейнера, поверните контейнер на небольшой угол по часовой стрелке и аккуратно отсоедините его от пылесоса вниз.



5. Потяните вверх и снимите крышку с HEPA – фильтром.

Поверните сетку циклонного фильтра на небольшой угол по часовой стрелке (смотря снизу) как на рисунке 1, чтобы снять ее. Затем, потянув вниз, снимите трубку вторичной циклонной системы для чистки и мойки. Поверните HEPA фильтр в сборе в направлении, показанном на рисунке 2, чтобы отделить фильтр от крышки. Таким образом, будет легче чистить или мыть фильтр HEPA, см. рис. 3.

Вытряхните пыль из внутренней полости HEPA – фильтра, слегка постукивая его нижним торцом по ровной неметаллической поверхности.

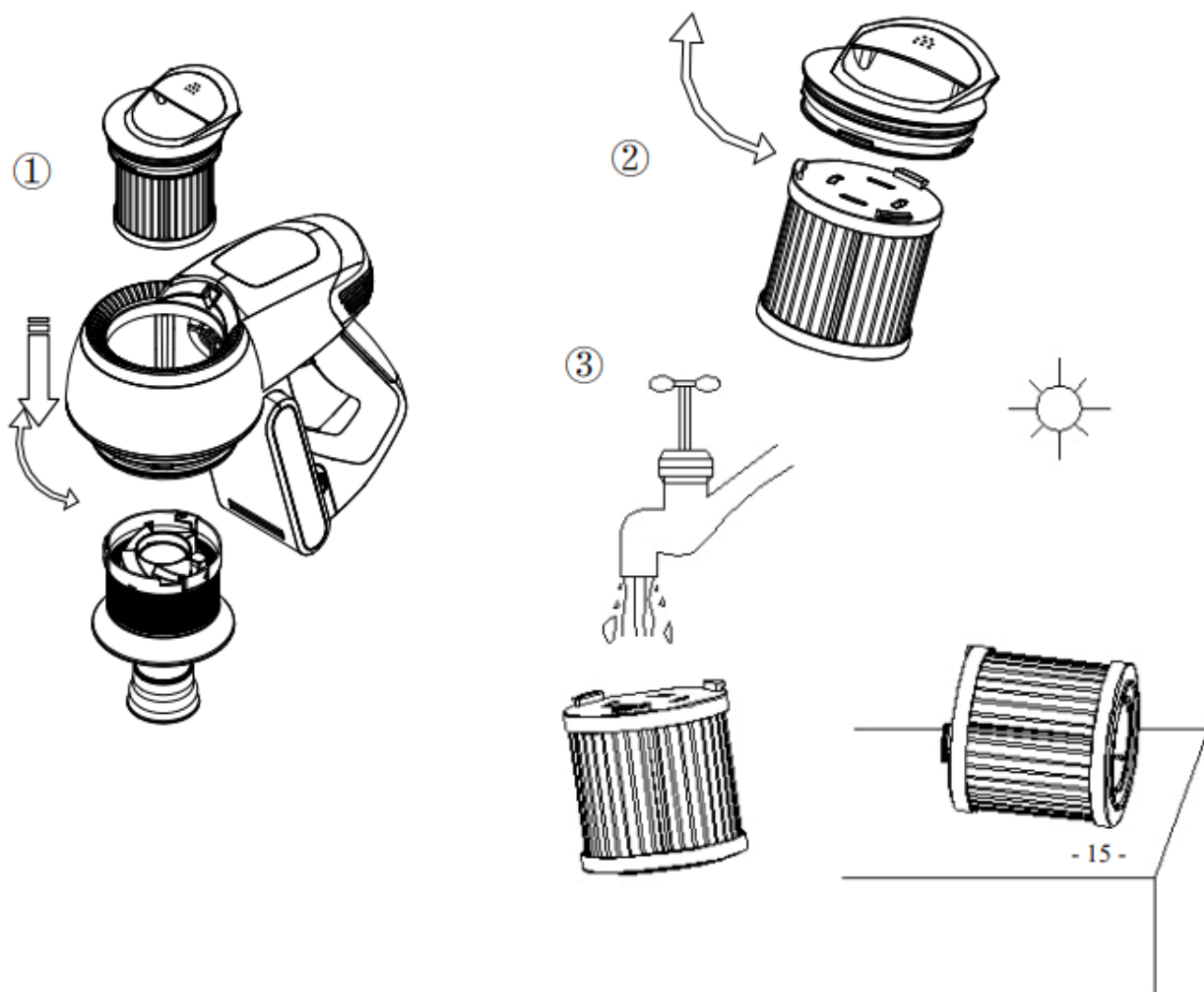
Тщательно промойте фильтры под слабой струей проточной холодной воды без использования моющих средств и высушите при комнатной температуре. Особое внимание уделите внутренней полости HEPA – фильтра.

Для промывки пластмассового корпуса циклонного фильтра допускается использовать мягкую щетинную кисть (не входит в комплект), использование моющих составов не допускается.

Внимательно осмотрите элементы фильтрующей системы и HEPA – фильтр. При наличии повреждений, разрывов или деформаций замените поврежденные элементы.

Внимание: использование пылесоса с влажным фильтром, а также с поврежденным или отсутствующим фильтром запрещено.

После чистки или мойки и сушки соберите фильтрующую систему в обратном порядке.



6. Для сборки HEPA фильтра используйте те же действия в обратной последовательности.

Внимание! Не допускайте применения силы при установке фильтра, чтобы не повредить фиксирующие выступы и фильтрующий элемент.

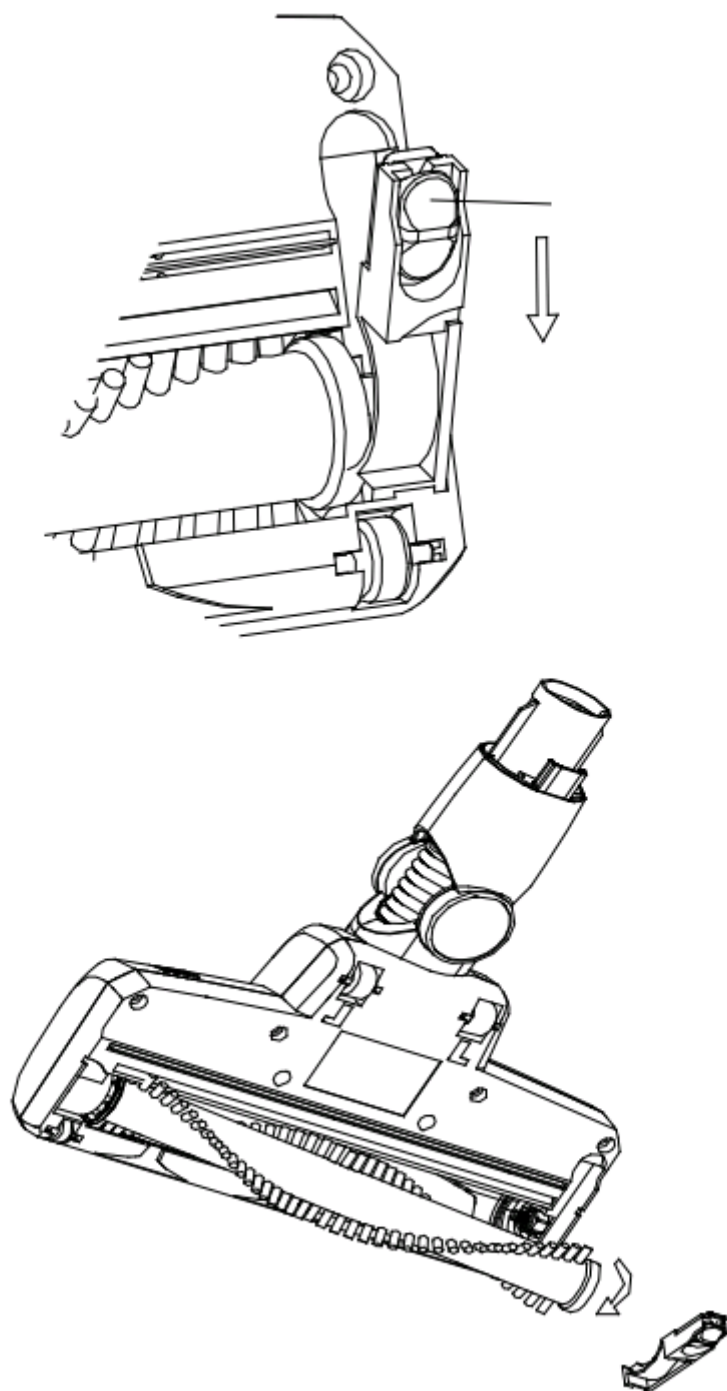
Установите фильтр обратно в отсек.

Примечание: Необходимо производить очистку HEPA-фильтра вышеуказанным способом после каждой уборки. При необходимости замените фильтр на новый (заказ фильтра осуществляется через авторизованный сервисный центр)

Чистка электрической щётки

Производится после каждой уборки. Не допускайте сильного засорения щетинного валика.

1. Выключите прибор. Адаптер должен быть отключен от сети и отсоединен от прибора.
2. Отсоедините электрощётку от трубы, нажав на кнопку фиксатора.
3. При небольшом количестве волос и ниток, намотавшихся на щетинный валик, их можно срезать ножом без снятия щетинного валика с корпуса щётки. Для этого расположите острый нож между рядами щетинок режущей кромкой наружу, от валика, и движением вдоль валика подрежьте намотанные волосы и нитки. После этого обрезки волос легко удаляются наружу из корпуса щётки, для удобства допускается поворачивать щетинный валик вокруг оси его вращения вручную.
4. При сильном засорении щетинного валика, надавите на защёлку лючка на нижней поверхности щётки в сторону колесика и потяните лючок вверх, снимите лючок и выньте щетинный валик из корпуса щётки. Когда щетинный валик извлечён из корпуса щётки, его можно легко очистить от намотавшихся волос и ниток с помощью острого ножа или ножниц.



5. Установку щетинного валика на место в корпус щётки проводите в обратной последовательности.
6. В случае сильного засорения деталей щётки и электропривода, обратитесь в авторизованный сервисный центр для разборки и чистки. (Работы, связанные с чисткой деталей пылесоса, не входят в гарантийное обслуживание).

ХРАНЕНИЕ

1. Убедитесь в том, что прибор отключен от сети.
2. Произведите чистку прибора.
3. Протрите прибор насухо и следите за тем, чтобы прибор хранился в сухом, прохладном месте.

4. При длительном хранении без использования, регулярно проверяйте состояние аккумуляторной батареи, и производите её зарядку в случае необходимости. Если прибор долго не используется, рекомендуется производить зарядку АКБ каждые 3 месяца, предварительно полностью разрядив, для чего необходимо запустить прибор в работу на максимально возможное время.
5. Электроприборы хранятся в закрытом сухом и чистом помещении при температуре окружающего воздуха не ниже плюс 5°C и не выше плюс 40°C с относительной влажностью не выше 70% и отсутствии в окружающей среде пыли, кислотных и других паров, отрицательно влияющих на материалы электроприборов.

ТРАНСПОРТИРОВКА

Электроприборы транспортируют всеми видами транспорта в соответствии с правилами перевозки грузов, действующими на транспорте конкретного вида. При перевозке прибора используйте оригинальную заводскую упаковку.

Транспортирование приборов должно исключать возможность непосредственного воздействия на них атмосферных осадков и агрессивных сред.

РЕАЛИЗАЦИЯ

Правила реализации не установлены.

ТРЕБОВАНИЯ ПО УТИЛИЗАЦИИ

По окончании срока эксплуатации электроприбора не выбрасывайте его вместе с обычными бытовыми отходами, а передайте в официальный пункт сбора на утилизацию. Таким образом, Вы сможете сохранить окружающую среду.

Отходы, образующиеся при утилизации изделий, подлежат обязательному сбору с последующей утилизацией в установленном порядке и в соответствии с действующими требованиями и нормами отраслевой нормативной документации, в том числе в соответствии с СанПиН 2.1.7.1322-03 «Гигиенические требования к размещению и обезвреживанию отходов производства и потребления.»

НЕИСПРАВНОСТИ И МЕТОДЫ ИХ УСТРАНЕНИЯ

В данной таблице перечислены наиболее распространенные проблемы, которые могут возникнуть при использовании прибора. Если самостоятельно справиться с возникшими проблемами не удастся, обратитесь в центр поддержки потребителей, либо в авторизованный сервисный центр.

Проявление неисправности	Причины возникновения	Методы устранения
Прибор не включается	АКБ разряжена	Произведите зарядку АКБ.
Прибор не заряжается	Адаптер не включен в сеть Адаптер не из комплекта прибора	Включите адаптер в сеть Проверьте адаптер на принадлежность к данному прибору

Мощность всасывания недостаточна или снижается во время работы	1. Образовался засор в пылесборочном контейнере, фильтре или насадке	1. Очистите пылесборочный контейнер. Очистите или замените фильтр. Проверьте и устраните засоры в насадке
Электрические разряды во время работы и налипание пыли на корпус насадки	Статическое электричество из-за низкой влажности воздуха в помещении	Принимайте меры к увлажнению воздуха в помещении. Регулярно подносите насадку к металлическим предметам для снятия статических зарядов
Неожиданное отключение прибора во время работы	1. Сработало защитное устройство из-за перегрева мотора 2. Полный разряд аккумулятора (мигает красным индикатор заряда АКБ)	Устраните возможные причины перегрева (засор пылесборника, фильтра и насадок). Перед повторным включением дайте прибору остыть в течение не менее 30 минут
		Произведите зарядку аккумуляторной батареи.
Неожиданная остановка электрощётки во время работы прибора	Электрощётка засорилась волосами, нитками, шерстью, и т.п. мусором.	Произведите очистку щетинного валика электрощётки. При отсутствии вращения очищенного валика обратитесь в СЦ.

Внимание! Если с помощью описанных выше шагов Вы не можете устранить проблему своими силами, обратитесь, пожалуйста, в Авторизованный сервисный центр POLARIS.

СПЕЦИАЛЬНЫЕ УКАЗАНИЯ ПО БЕЗОПАСНОСТИ ПРИ РАБОТЕ С ПЫЛЕСОСОМ

- При работе прибора располагайте его вдали от нагревательных и других электрических приборов.
- При работе пылесоса не располагайте на полу убираемой комнаты работающие нагревательные приборы, провода их питания и другие источники тепла.
- Запрещается использование пылесоса без пылесборочного контейнера и фильтра, обслуженных должным образом в соответствии с настоящим Руководством.
- Не оставляйте пылесос прислоненным в вертикальном положении при перерывах в работе, это может привести к его падению и повреждению пластиковых деталей корпуса. Всегда устанавливайте прибор на настенное крепление даже при коротких перерывах в работе.
- Не используйте абразивные вещества и органические растворители для очистки пылесоса.
- Не собирайте пылесосом следующие предметы и материалы:
 - горячие предметы: пепел, угольки, окурки и др.;
 - острые предметы: битое стекло, иголки, канцелярские кнопки, скрепки и др.;
 - краситель, используемый в принтерах или копировальных машинах, т.к. он является электропроводной смесью, и не удаляется из фильтра полностью;
 - ядовитые, взрывоопасные и разъедающие вещества;
 - асбест, или асбестовую пыль, а также строительный мусор и отходы.
 - строительную гипсо-цементно-известковую пыль.
 - влажную пыль и грязь;
 - крупнолистовые фрагменты

- воду и другие жидкости.
- Не обрабатывайте пылесосом людей и домашних животных
- Используйте только рекомендованные производителем аксессуары и запасные части.
- Не допускается закрывать воздуховыпускные отверстия пылесоса во время работы.
- Прибор рассчитан на работу только с оригинальной АКБ и зарядным устройством, поставляемым в комплекте. Использование посторонних устройств для питания и зарядки запрещено. Это может вызвать повреждение прибора.
- Очищайте прибор, пылесборочный контейнер и **фильтр** после каждого использования.
- Если прибор долго не используется, рекомендуется производить зарядку АКБ каждые 3 месяца, предварительно полностью разрядив, для чего необходимо запустить прибор в работу на максимально возможное время.

Внимание!



При возникновении неисправностей любого характера обращайтесь в Авторизованный сервисный центр POLARIS.

ОБЩИЕ УКАЗАНИЯ ПО БЕЗОПАСНОСТИ ПРИ РАБОТЕ С ЭЛЕКТРОПРИБОРАМИ

- Эксплуатация прибора должна производиться в соответствии с «Правилами технической эксплуатации электроустановок потребителей».
- Прибор предназначен исключительно для использования в быту. Продолжительное использование прибора в коммерческих целях может привести к его перегрузке, в результате чего он может быть поврежден или может нанести вред здоровью людей.
- Прибор должен быть использован только по назначению в соответствии с данной инструкцией.
- Каждый раз перед включением прибора осмотрите его. При наличии повреждений прибора или сетевого шнура ни в коем случае не включайте прибор в розетку.
- Не следует использовать прибор после падения, если имеются видимые признаки повреждения. Перед использованием прибор должен быть проверен квалифицированным специалистом.
- Не используйте прибор, если вы не уверены в его работоспособности.
- Данный прибор не предназначен для использования людьми (включая детей), у которых есть физические, нервные или психические отклонения, или недостаток опыта и знаний, за исключением случаев, когда за такими лицами осуществляется надзор или проводится их инструктирование относительно использования данного прибора лицом, отвечающим за их безопасность. Необходимо осуществлять надзор за детьми с целью недопущения их игр с прибором.
- Не оставляйте прибор и адаптер без присмотра. Храните их в недоступном для детей месте.
- Не используйте прибор вблизи ванны, раковины или других емкостей, заполненных водой, а также в помещениях с повышенной влажностью.
- Не используйте прибор вне помещений. Предохраняйте прибор от жары, прямых солнечных лучей, ударов об острые углы, влажности (ни в коем случае не погружайте прибор в воду или иную жидкость). Не включайте адаптер питания в сеть (не касайтесь его) влажными руками.
- Для зарядки аккумулятора (АКБ) используйте только зарядное устройство (адаптер), входящий в комплект пылесоса данной модели. Не используйте данный адаптер в иных целях.
- При наличии повреждений адаптера и шнура питания ни в коем случае не включайте адаптер в розетку. При необходимости замены (ремонта) адаптера обратитесь в авторизованный сервисный центр. **Не разбирайте адаптер!**
- Не производите зарядку аккумулятора до его полного разряда.

- Для зарядки аккумулятора сначала вставьте штекер адаптера в соответствующее гнездо пылесоса, а затем – вилку адаптера в розетку. Не оставляйте адаптер включенным в сеть после зарядки аккумулятора.
- Включайте адаптер только в источник переменного тока (~). Перед включением убедитесь, что адаптер рассчитан на напряжение, используемое в сети.
- Перед включением адаптера в сеть убедитесь, что его штекер вставлен в соответствующее гнездо прибора.
- **Любое ошибочное включение лишает Вас права на гарантийное обслуживание.**
- По окончании зарядки аккумулятора всегда отключайте адаптер от сети и от гнезда для зарядки на приборе.
- Нельзя переносить адаптер, держа его за шнур питания. Запрещается также отключать адаптер от сети, держа его за шнур питания. При отключении адаптера от сети держитесь за корпус адаптера, не касаясь токопроводящих штырей.
- Не пытайтесь разбирать и ремонтировать прибор самостоятельно для сохранения действия гарантии на прибор и во избежание технических проблем. Ремонт должен производиться только квалифицированными специалистами сервисного центра.
- Для ремонта прибора могут быть использованы только оригинальные запасные части.

ТЕХНИЧЕСКИЕ ХАРАКТЕРИСТИКИ

PVCS 1102 HandStickPRO+ – пылесос бытовой электрический торговой марки POLARIS

Объем пылесборочного контейнера: 0,6 л

Источник питания: аккумуляторная батарея Li-Ion 2500 мАч 25,2 В

Время зарядки АКБ: при первом использовании 8-10 ч, затем до 4 ч

Время работы от АКБ: от 9 до 60 мин, в зависимости от выбранного режима и конфигурации

Зарядное устройство: PAD 1102 HandStickPRO+

Характеристики зарядного устройства:

Входное напряжение: 100-240 В

Частота: 50/60 Гц

Выходное напряжение: 30 В

Выходной ток: 0,6 А

Класс защиты – II

Примечание: Вследствие постоянного процесса внесения изменений и улучшений, между инструкцией и изделием могут наблюдаться некоторые различия. Производитель надеется, что пользователь обратит на это внимание.

ИНФОРМАЦИЯ О СЕРТИФИКАЦИИ

Продукция прошла процедуру подтверждения соответствия требованиям ТР ТС 004/2011 «О безопасности низковольтного оборудования», а также ТР ТС 020/2011 «Электромагнитная совместимость технических средств» и маркируется единым знаком обращения продукции на рынке государств-членов Таможенного Союза.

Информацию о номере сертификата/декларации соответствия и сроке его действия Вы можете получить в месте приобретения изделия POLARIS или у Уполномоченного представителя изготовителя.



Расчетный срок службы изделия: 3 года
Гарантийный срок на инверторный насос: 10 лет
Гарантийный срок на пылесос: 24 месяца со дня покупки
Дата производства: указана на шильдике прибора
Гарантийный срок на АКБ: 6 месяцев со дня покупки.

Изготовитель:

POLARIS CORPORATION LIMITED - ПОЛАРИС КОРПОРЕЙШН ЛИМИТЕД

Блок 1801, 18/F, Джубили Сентр, 46 Глостер Роуд, Ванчай, Гонконг

Unit 1801, 18/F, Jubilee Centre, 46 Gloucester Road, Wanchai, Hong Kong

Импортер и Уполномоченный представитель изготовителя в РФ и государствах-членах Таможенного Союза :

ООО "Поларис Инт", 105005, г.Москва, 2-ая Бауманская ул., д.7, стр.5, ком.26

Телефон единой справочной службы: 8-800-700-11-78

ГАРАНТИЙНОЕ ОБЯЗАТЕЛЬСТВО

Изделие: Пылесос бытовой электрический

Модель: PVCS 1102 HandStickPRO+

Настоящая гарантия действует в течение 24 месяца с подтвержденной даты приобретения изделия и подразумевает гарантийное обслуживание изделия в соответствии с Законом РФ «О защите прав потребителей».

1. Гарантийные обязательства изготовителя распространяются на все модели, выпускаемые под торговой маркой «POLARIS» и приобретенные у уполномоченных изготовителем продавцов, в странах, где предоставляется гарантийное обслуживание (независимо от места покупки).
2. Изделие должно использоваться в строгом соответствии с руководством по эксплуатации и соблюдением правил и требований по безопасности.
3. Настоящая гарантия не распространяется на недостатки, возникшие после передачи товара потребителю вследствие:
 - Химического, механического или иного воздействия, попадания посторонних предметов, жидкостей, насекомых и продуктов их жизнедеятельности внутрь изделия;
 - Неправильной эксплуатации, заключающейся в использовании изделия не по его прямому назначению, а также установки и эксплуатации изделия с нарушением требований Руководства по эксплуатации и правил техники безопасности;
 - Использования изделия в целях, для которых оно не предназначено;
 - Нормальной эксплуатации, а также естественного износа, не влияющие на функциональные свойства: механические повреждения внешней или внутренней поверхности (вмятины, царапины, потертости), естественные изменения цвета металла, в т.ч. появление радужных и темных пятен, а также - коррозии на металле в местах повреждения покрытия и непокрытых участках металла;
 - Износа деталей отделки, ламп, батарей, защитных экранов, накопителей мусора, ремней, щеток и иных деталей с ограниченным сроком использования;
 - Ремонта изделия, произведенного лицами или организациями, не являющимися Авторизованными сервисными центрами*;
 - Повреждений изделия при транспортировке, некорректного его использования, а также в связи с непредусмотренными конструкцией изделия модификациями или самостоятельным ремонтом.
4. Изготовитель не несет гарантийные обязательства, если на изделии отсутствует паспортная идентификационная табличка, либо данные в ней стерты или исправлены.
5. Настоящая гарантия действительна только для изделий, используемых для личных бытовых нужд, и не распространяется на изделия, которые используются для коммерческих, промышленных или профессиональных целей.

Внимание!! Изготовитель не несет ответственности за возможный вред, прямо или косвенно причиненный изделием POLARIS людям, домашним животным, окружающей среде, или ущербу имуществу в случае, если это произошло в результате несоблюдения правил или условий эксплуатации и установки изделия, умышленных или неосторожных действий потребителя или третьих лиц.

По всем вопросам, связанным с техническим обслуживанием, проверкой качества, гарантийным и постгарантийным ремонтом изделий POLARIS обращайтесь в ближайший Авторизованный сервисный центр POLARIS или к продавцу – уполномоченному дилеру POLARIS

Гарантийный ремонт изделий POLARIS осуществляют только Авторизованные сервисные центры POLARIS.

*Адреса Авторизованных сервисных центров на сайте Компании: www.polar.ru

Для подтверждения даты приобретения изделия при гарантийном ремонте или предъявления иных предусмотренных законом требований просим Вас сохранять документы о покупке.

Таковыми документами могут являться заполненный гарантийный талон POLARIS, , кассовый чек или квитанция Продавца, иные документы, подтверждающие дату и место покупки.

При не предоставлении документа, подтверждающего дату приобретения изделия, срок гарантии исчисляется с даты изготовления изделия.

Дата изготовления указана на паспортной идентификационной табличке, находящейся на задней стенке изделия

**Портативний пиросос побутовий
POLARIS
Модель PVCS 1102 HandStickPRO+**

ІНСТРУКЦІЯ З ЕКСПЛУАТАЦІЇ

Дякуємо Вам за вибір продукції, що випускається під торговельною маркою POLARIS. Наші вироби розроблено відповідно до високих вимог якості, функціональності та дизайну. Ми впевнені, що, придбавши новий виріб нашої фірми, Ви будете задоволені.

Перед початком експлуатації приладу уважно прочитайте цю інструкцію, в якій міститься важлива інформація, що стосується Вашої безпеки, а також рекомендації з правильного використання приладу й догляду за ним.

Зберігайте інструкцію разом із гарантійним талоном, касовим чеком, а також, якщо це можливо, з картонною коробкою і пакувальним матеріалом.

Зміст

Загальна інформація	25
Сфера використання	25
Опис приладу	25
Комплектація	27
Розпакування приладу та підготовка до експлуатації	27
Експлуатація	30
Чищення та догляд	33
Зберігання	38
Транспортування	39
Реалізація	39
Вимоги щодо утилізації	39
Несправності та методи їх усунення	39
Спеціальні вказівки з безпеки під час роботи з пирососом	40
Загальні вказівки з безпеки під час роботи з електроприладами	41
Технічні характеристики	42
Інформація про сертифікацію	43
Гарантійне зобов'язання	44

ЗАГАЛЬНА ІНФОРМАЦІЯ

Ця інструкція з експлуатації призначена для ознайомлення з технічними даними, будовою, правилами експлуатації та зберігання пилососа побутового електричного, модель POLARIS PVCS 1102 HandStickPRO+ (далі за текстом – пилосос, прилад).

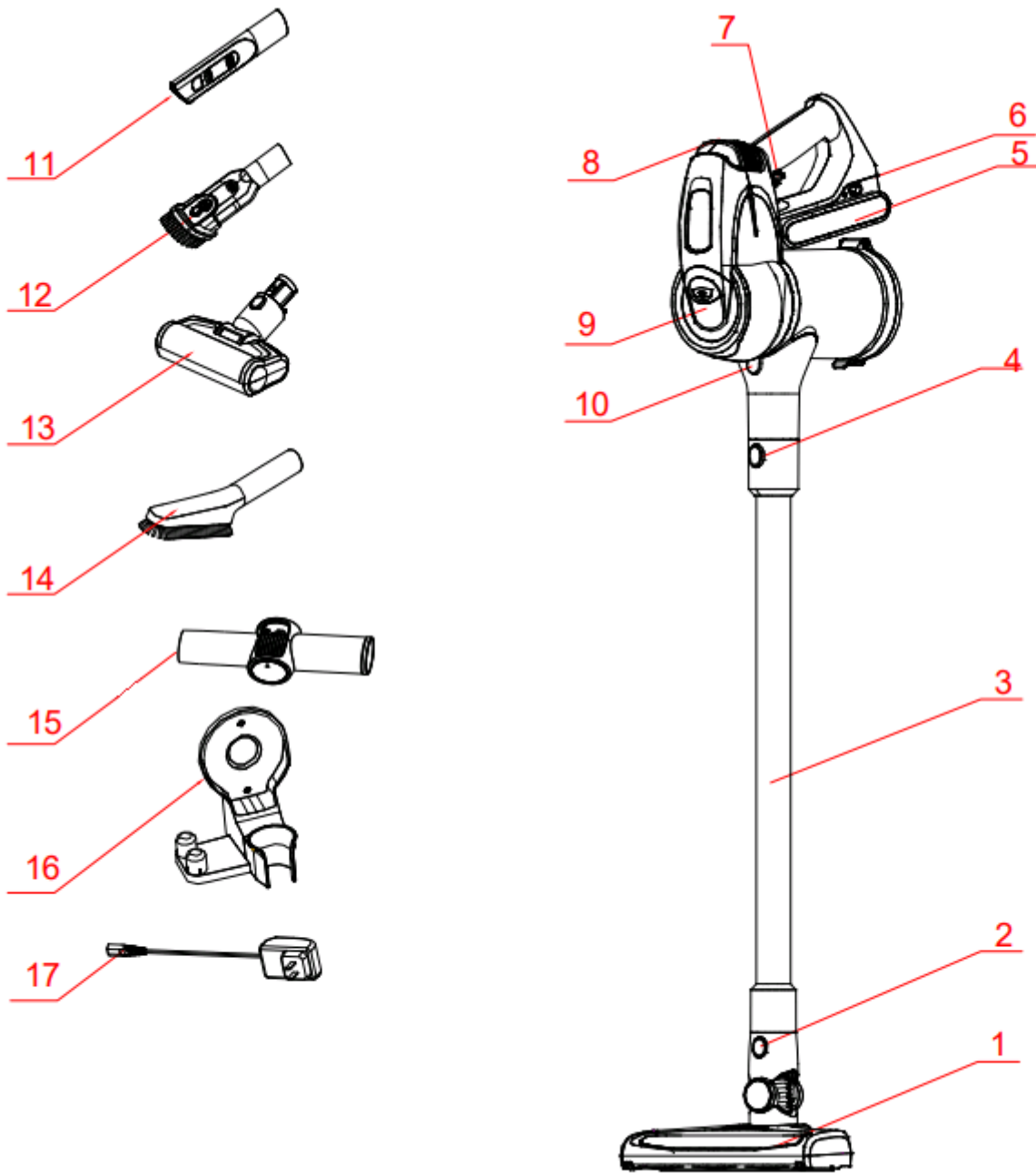
СФЕРА ВИКОРИСТАННЯ

Прилад призначений виключно для використання у побуті відповідно до цієї Інструкції. Прилад не призначений для промислового та комерційного використання. Прилад також не призначений для використання поза приміщеннями та у приміщеннях, які не опалюються, з температурою повітря нижче +15°C та у приміщеннях з підвищеною вологістю.

Виробник не несе відповідальності за збитки, що виникли в результаті неправильного або не передбаченого цією інструкцією використання.

ОПИС ПРИЛАДУ

Прилад призначений для сухого прибирання поверхонь, таких як кахель, паркет, лінолеум, а також килимів з коротким ворсом та оббивки меблів шляхом всмоктування сухого пилу та дрібного сухого сміття.



1. Електрична щітка для підлоги
2. Кнопка фіксатора електричної щітки для підлоги
3. Труба
4. Кнопка фіксатора труби
5. Знімна Li-ion батарея
6. Кнопка від'єднання батареї
7. Кнопка увімкнення/вимкнення пилососа та електрощітки для підлоги
8. Кнопка перемикання режимів роботи I/II/III
9. Кришка із встановленим HEPA - фільтром
10. Кнопка від'єднання контейнера пилосбірника
11. Насадка для чищення щілин
12. Міні-щітка

13. Турбо-щітка
14. Щітка для полірованих і делікатних поверхонь, люстр
15. Колінний перехідник для насадок
16. Кріплення настінне, тримач насадок
17. Зарядний пристрій

КОМПЛЕКТАЦІЯ

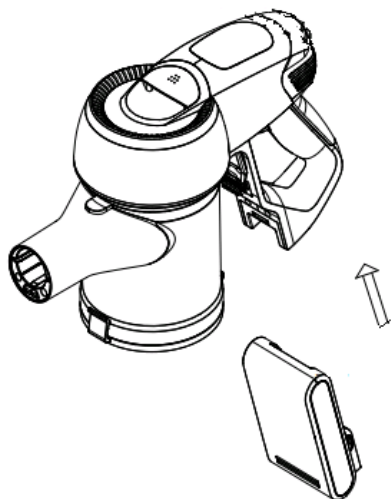
1. Пілосос (основний корпус) 1 шт.
2. Знімна акумуляторна Li-ion батарея 1 шт.
3. Електрична щітка для підлоги 1 шт.
4. Зарядний пристрій (адаптер) 1 шт.
5. Кріплення на стіну, тримач насадок 1 шт.
6. Насадка для чищення щілин 1 шт.
7. Міні-щітка 1 шт.
8. Турбо-щітка 1 шт.
9. Щітка для меблів 1 шт.
10. Труба 1 шт.
11. Шарнір для щітки 1 шт.
12. Інструкція з експлуатації 1 шт.
13. Гарантійний талон 1 шт.

РОЗПАКУВАННЯ ПРИЛАДУ ТА ПІДГОТОВКА ДО ЕКСПЛУАТАЦІЇ

- Відкрийте коробку, акуратно витягніть прилад, звільніть його від усіх пакувальних матеріалів.
- Зніміть усі рекламні наклейки з корпусу приладу.
- Перевірте комплект поставки (див. розділ «Комплектація»).
- Витягніть усі аксесуари та зарядний пристрій.
- Переконайтеся, що усі комплектуючі не пошкоджено.
- **Складання пілососа:**

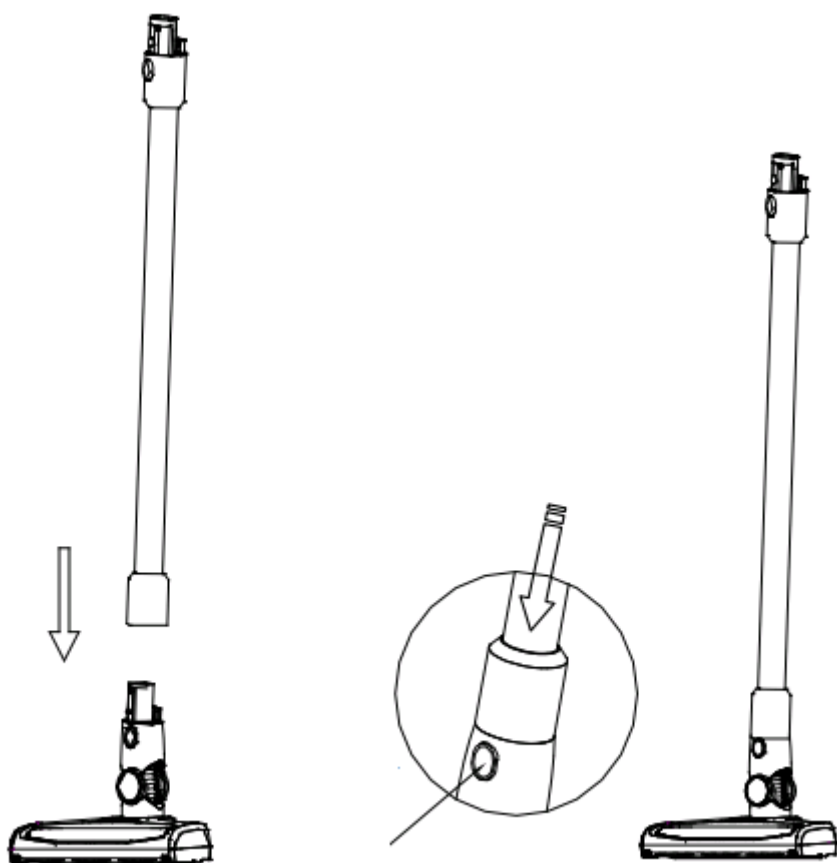
Увага! Вузли пілососа виготовлені з пластика та ретельно підігнані один до одного. Щоб запобігти пошкодженню фіксаторів та посадочних місць, не прикладайте зусиль під час складання. Стежте за тим, щоб деталі встановлювалися у посадочні місця без перекосів та надійно замикалися фіксаторами.

1. Встановіть батарею (якщо вона знята), як показано на малюнку, за напрямними, щоб пролунав звук клацання

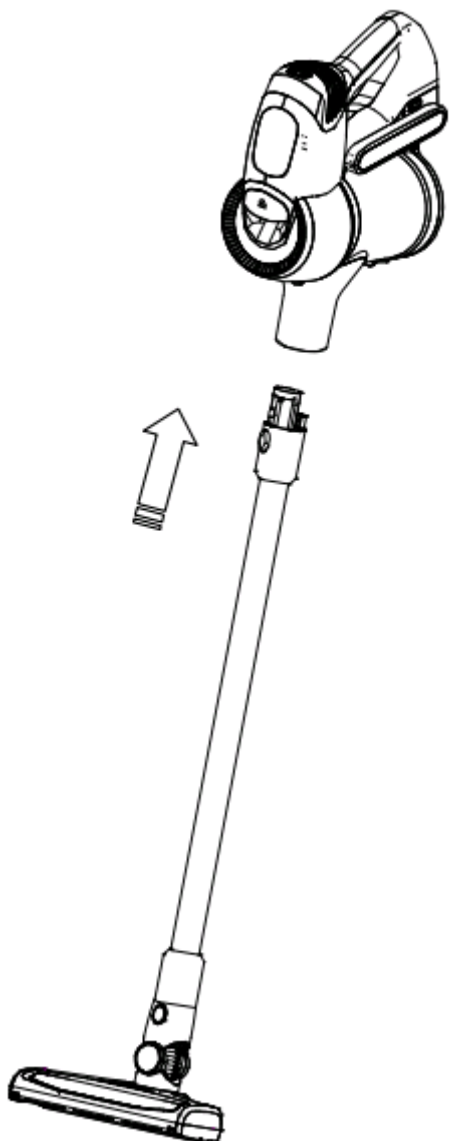


2. Для прибирання підлоги:

Вставте патрубок електричної щітки для підлоги в отвір труби таким чином, щоб контактні штирі вставились у гнізда, та притисніть, щоб пролунав звук клацання.

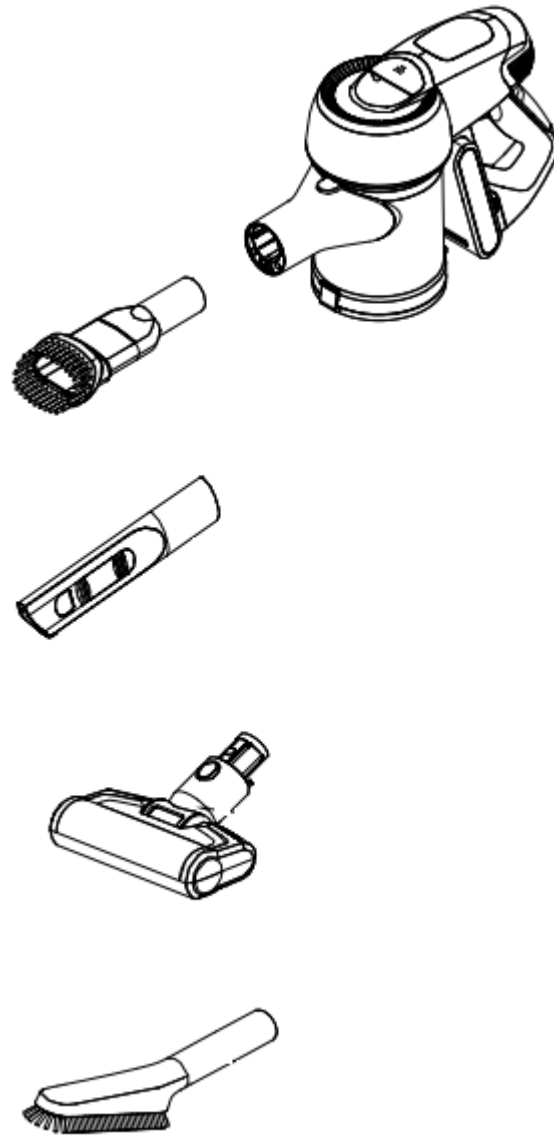


З'єднайте трубу з всмоктувальним патрубком.



3. Використання набору аксесуарів.

Встановіть аксесуари безпосередньо на всмоктувальний патрубок пилососа або на трубу, встановлену на всмоктувальний патрубок.



ЕКСПЛУАТАЦІЯ

Чищення підлог та килимових покриттів

- Переконайтеся, що батарея заряджена, адаптер відключений від мережі та від'єднаний від приладу, фільтр та пилозбірник відповідним чином звільнені від пилу (див. розділ «ЧИЩЕННЯ ТА ДОГЛЯД»). Не користуйтеся пирососом з забитим пилом фільтром та пилозбірником, це може призвести до відмови пирососа.
- За необхідності виконайте пункти 1-2 або 1-3 з попереднього розділу.
- Для увімкнення приладу натисніть на кнопку увімкнення/вимкнення (див. ОПИС ПРИЛАДУ).
- Прилад має три режим роботи:
 - I (низька швидкість та потужність всмоктування, тривалий час роботи, режим запускається за замовчуванням при увімкненні приладу);
 - II (середня швидкість та потужність всмоктування, середня тривалість роботи);
 - III (висока швидкість та потужність всмоктування).Для вибору II та III режимів після увімкнення приладу натисніть необхідну кількість разів

кнопку перемикання режимів роботи (див. ОПИС ПРИЛАДУ).

Для економії заряду батареї рекомендується використовувати І режим. У разі недостатньої ефективності прибирання (у разі сильного засмічування) слід обрати наступний режим.

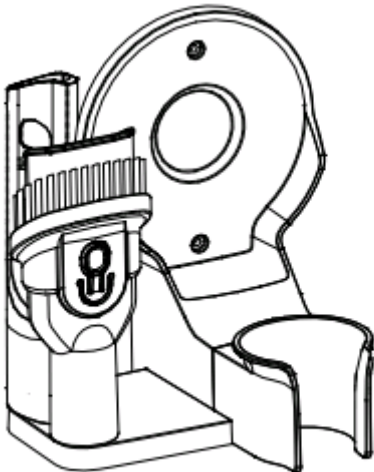
- Електрична щітка призначена для збору побутового пилу з підлоги та килимових покриттів з допомогою щетинного валика, що обертається. Її конструкція дуже чутлива до засмічування довгим волоссям, шерстю, нитками тощо. У випадку засмічування негайно припиніть використання пирососа та вживайте заходів для очищення щетинного валика (див. розділ «ЧИЩЕННЯ ТА ДОГЛЯД»).
- Для вимкнення приладу ще раз натисніть на кнопку увімкнення/вимкнення.

Чищення меблів

- Переконайтеся, що батарея заряджена, адаптер відключений від мережі та від'єднаний від приладу, фільтр та пилозбірник відповідним чином звільнені від пилу (див. розділ «ЧИЩЕННЯ ТА ДОГЛЯД»). Не користуйтеся пирососом з забитим пилом фільтром та пилозбірником, це може призвести до відмови пирососа.
- Одягніть на всмоктувальний патрубок додатковий аксесуар. Міні-щітка підходить для чищення оббивки меблів, насадка для щілин – для прибирання важкодоступних місць.
- Для увімкнення приладу натисніть на кнопку увімкнення/вимкнення.
- За необхідності змініть режим (див. опис у попередньому розділі).
- Для вимкнення приладу ще раз натисніть на кнопку увімкнення/вимкнення.

У випадку самовільної зупинки двигуна під час роботи приладу зарядіть акумуляторну батарею (АКБ) та почистіть фільтр та пилозбірник.

Додаткові насадки можна зберігати у спеціальному відсіку кріплення на стіну. Для цього необхідно закріпити кріплення на стіні, як показано на малюнку. Додаткові аксесуари вставляються у спеціальні стійки.



ЗАРЯДЖАННЯ АКБ

Увага!

Батарея у комплекті може бути розряджена. перед першим використанням повністю розрядіть батарею, а потім повністю зарядіть.

Не заряджайте та не зберігайте батарею за температури повітря нижче 5°C та вище 40°C.

Перед підключенням адаптера приладу до мережі перевірте, чи відповідають його технічні характеристики (див. розділ «Технічні характеристики») параметрам мережі.

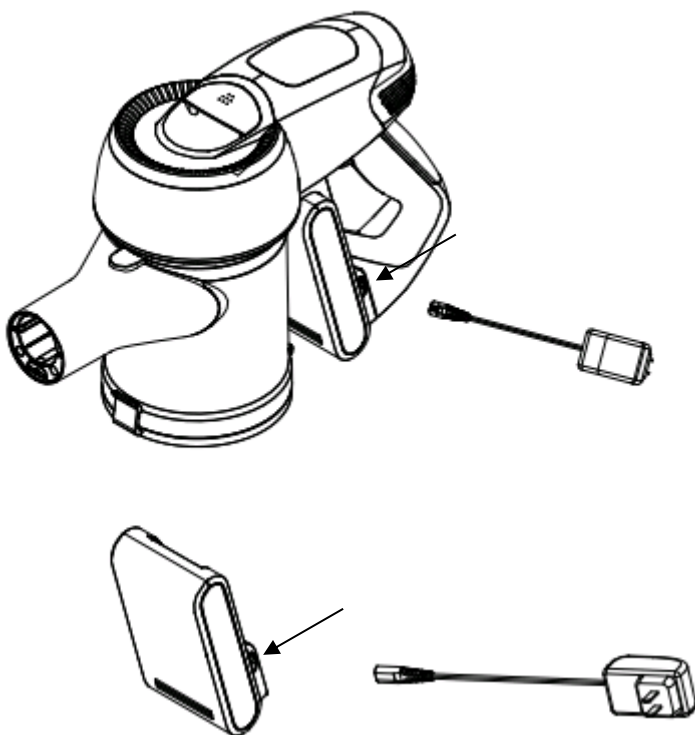
Перед першим використанням акумулятор може заряджатися протягом 8-10 годин.

Надалі для повного зарядження достатньо 4 годин.

Рекомендується заряджати АКБ лише тоді, коли прилад сигналізує про її розрядження найближчим часом (червоне світіння індикатора зарядження на корпусі батареї). Не слід переривати процес зарядки батареї, поки вона повністю не розрядиться. Це дозволить продовжити строк служби АКБ,

Зарядка акумулятора здійснюється лише з допомогою адаптера, який входить у комплект приладу.

Акумулятор перед зарядженням може бути встановлений на приладі або знятий з приладу.



1. Вставте штекер адаптера у гніздо на батареї.
2. Увімкніть адаптер у мережу. На індикаторі заряду АКБ спалахне червоний сигнал, сигналізуючи про початок зарядження. При повному заряджанні АКБ індикатор буде світитися зеленим кольором.
3. Можна заряджати батарею окремо від пирососа.

Увага! Адаптер може стати теплим під час зарядження - це нормально.

З підключеним адаптером зарядки прилад не вмикається.

ЗАМІНА АКБ

У цій моделі пилососа використовується знімна акумуляторна батарея.

Якщо необхідно зняти батарею, на відключеному приладі натисніть на кнопку від'єднання батареї та витягніть її по напрямних донизу.

Увага: Зняття/встановлення батареї під час роботи приладу або під час заряджання заборонено!

Смність батареї та час безперервної роботи приладу з часом зменшується – це нормально.

Якщо необхідно здійснити діагностику або замінити батарею, звертайтеся до авторизованих сервісних центрів POLARIS (перелік сервісних центрів входить до комплекту поставки, а також доступний на сайті www.polar.ru).

ЧИЩЕННЯ ТА ДОГЛЯД

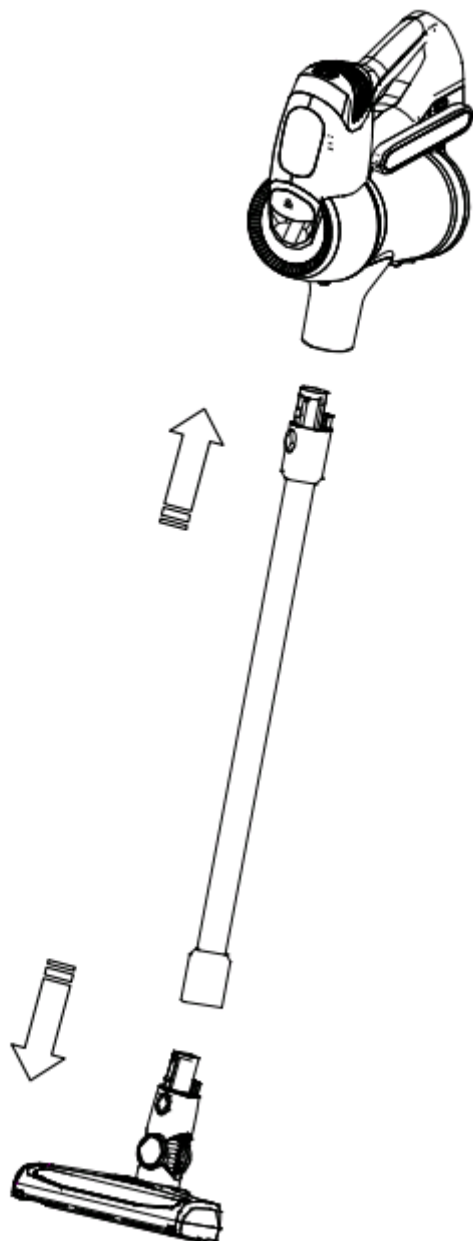
1. Вимкніть прилад, відключіть від мережі і від'єднайте від приладу адаптер.
2. Не занурюйте прилад та зарядний пристрій у воду або інші рідини.
3. Не використовуйте для чищення приладу абразивні матеріали та органічні розчинники.
4. Металічні частини приладу протирайте чистою сухою тканинною серветкою.
5. Пластикові частини приладу протирайте вологою віджатою тканинною серветкою. Крапель води не повинно бути.
6. Зберігайте прилад у сухому прохолодному місці.

Чищення контейнера для збору пилу

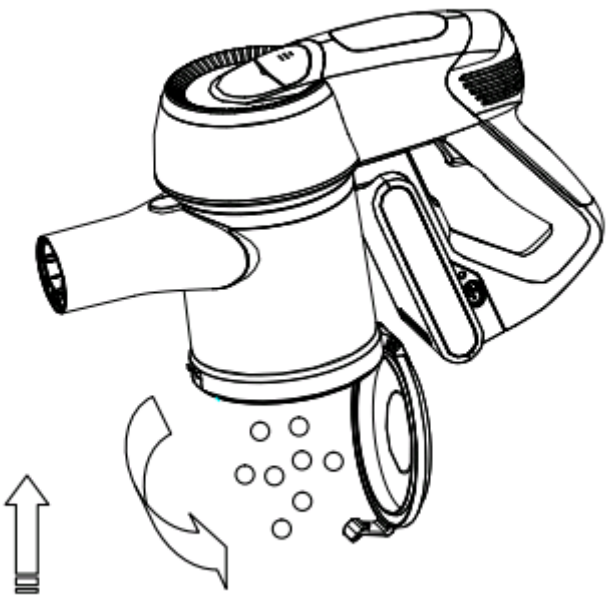
Чищення контейнера для збору пилу та фільтрів рекомендується здійснювати щоразу після використання пилососа.

Не використовуйте пилосос з забитими пилом фільтрами, це може призвести до відмови двигуна.

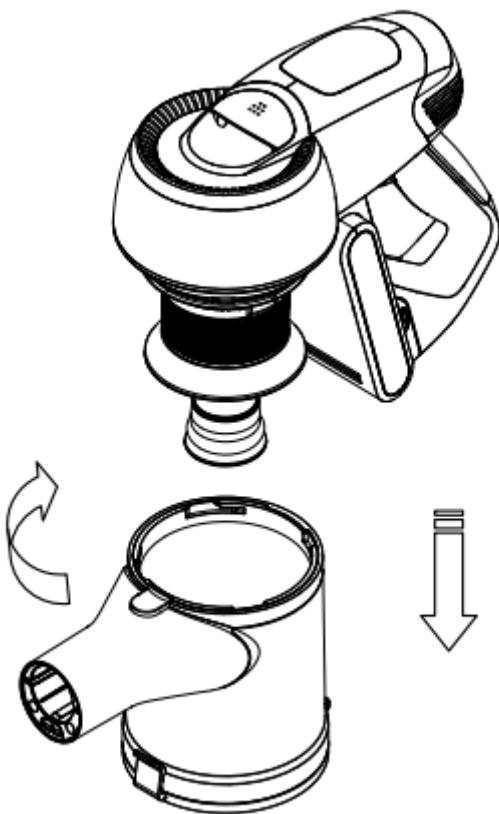
1. Вимкніть прилад. Адаптер має бути відключений від мережі та відокремлений від приладу.
2. Вимкніть прилад. Адаптер має бути від'єднаний від приладу.
3. Натисніть кнопку фіксатора електричної щітки пилососа. Від'єднайте щітку від труби. Натисніть кнопку фіксатора аксесуарів. Від'єднайте трубу від всмоктувального патрубка.



4. Тримавши пилосос за ручку над сміттевим баком, потягніть заціпку дня пилосбірника, щоб відчинити кришку контейнера для збору пилу та висипати пил та сміття. Зачиніть кришку.



5. Тримайте пилосос за ручку контейнером для збору пилу донизу. Натисніть клавiшу-фіксатор від'єднання контейнера для збору пилу, поверніть контейнер на невеликий кут за годинниковою стрілкою та акуратно від'єднайте його від пилососа донизу.



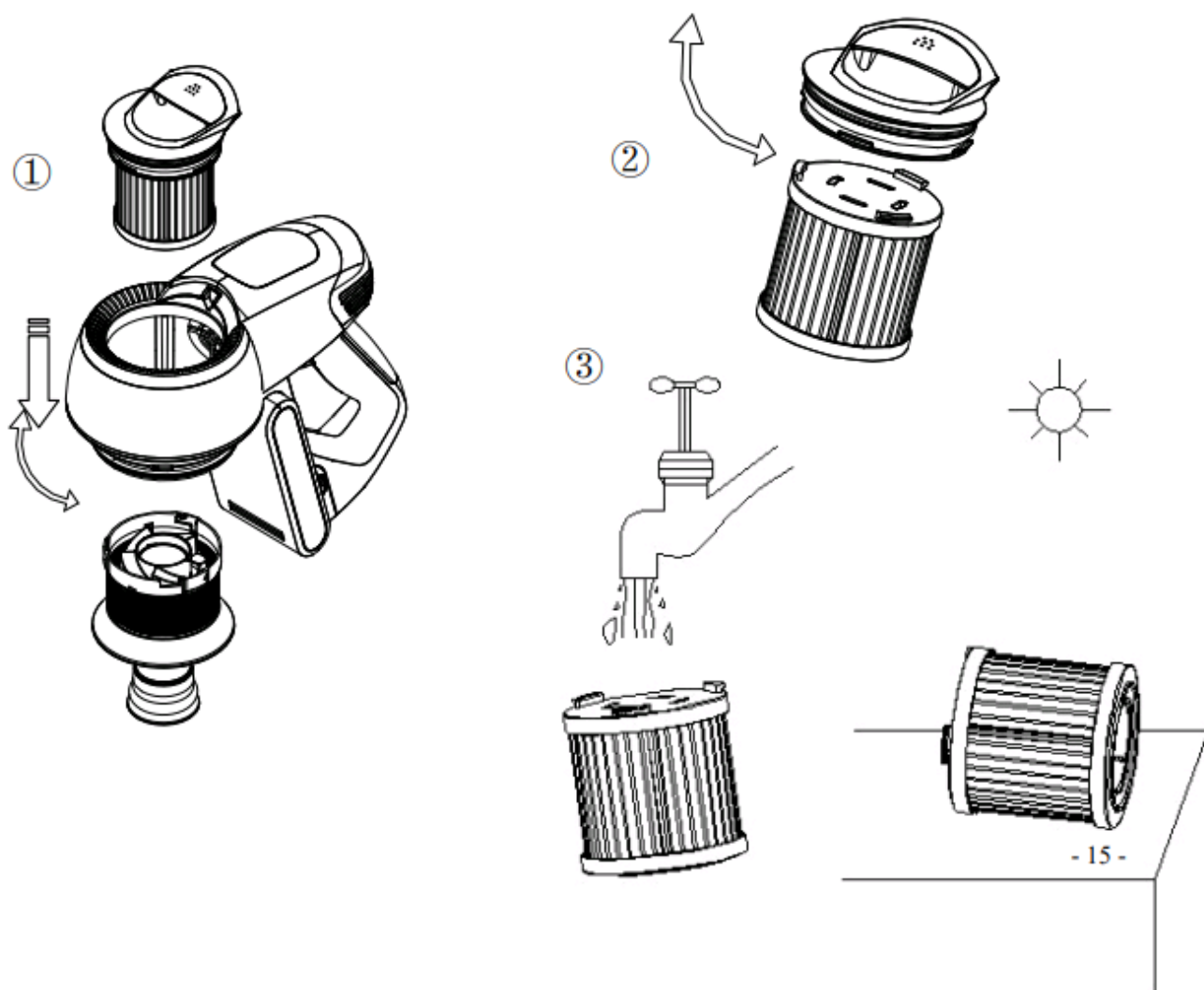
6. Потягніть догори та зніміть кришку з HEPA – фільтром.

Поверніть сітку циклонного фільтру на невеликий кут за годинниковою стрілкою (дивлячись знизу), як на мал. 1, щоб зняти її. Потім, потягнувши донизу, зніміть трубку вторинної циклонної системи для чищення та мийки.

Поверніть НЕРА-фільтр у зборі у напрямку, показаному на мал. 2, щоб відділити фільтр від кришки. Таким чином буде легше чистити або мити фільтр НЕРА, див. мал. 3. Витрусіть пил з внутрішньої порожнини НЕРА-фільтра, злегка постукуючи його нижнім торцем по рівній неметалевій поверхні. Ретельно промийте фільтри під слабким струменем проточної холодної води без використання миючих засобів та висушіть при кімнатній температурі. Особливу увагу приділіть внутрішній поверхні НЕРА-фільтра. Для промивання пластмасового корпусу циклонного фільтру можна використовувати м'який щетинний пензлик (не входить до комплекту), використання миючих розчинів не допускається. Уважно огляньте елементи фільтрувальної системи та НЕРА-фільтр. У разі наявності пошкоджень, розривів та деформацій замініть пошкоджені елементи.

Увага: використовувати пилосос з вологим фільтром, а також пошкодженим чи відсутнім фільтром заборонене.

Після чищення або миття та сушіння складіть фільтрувальну систему у зворотному порядку.



7. Для складання НЕРА фільтра виконуйте ті ж самі дії у зворотному порядку.

Увага! Не застосовуйте силу під час складання фільтра, щоб не пошкодити фіксуєчі виступи та фільтрувальний елемент.

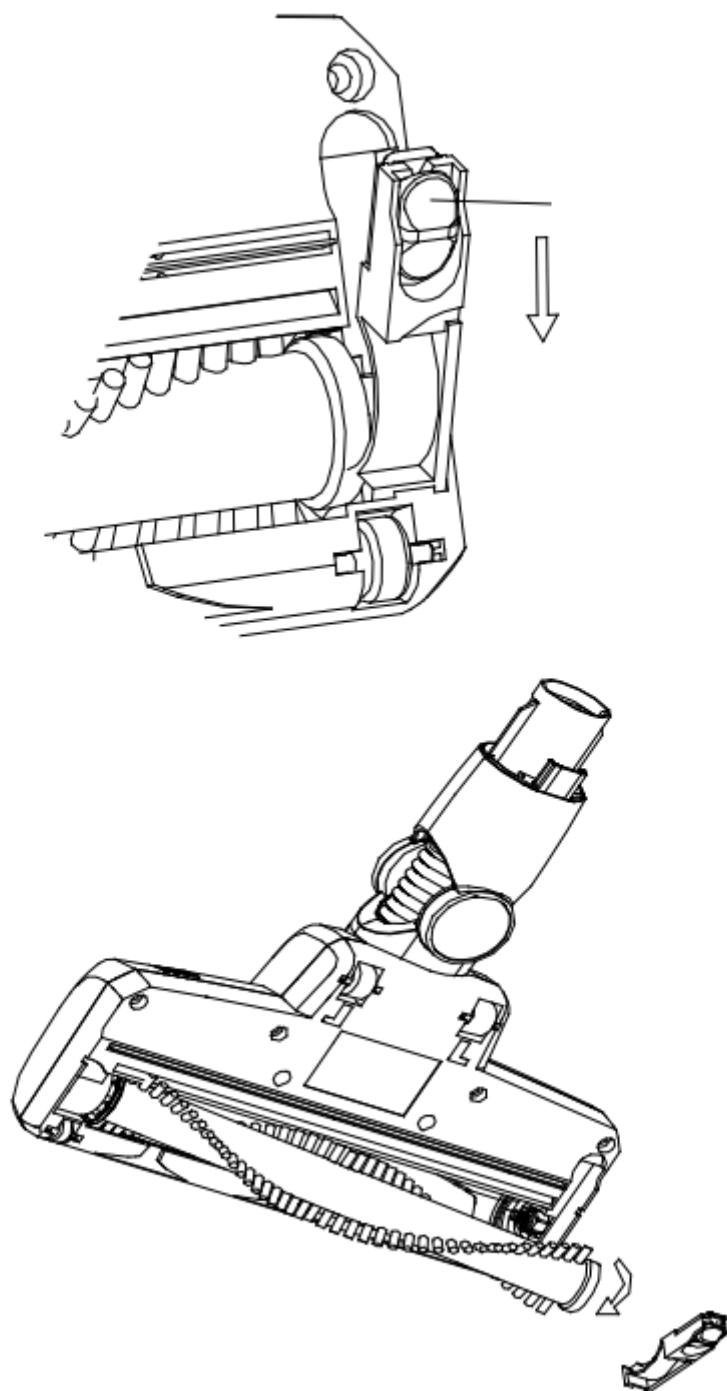
Знову встановіть фільтр у відсіку.

Примітка: Рекомендується здійснювати промивання HEPA-фільтра вищеназваним способом після кожного прибирання. За необхідності замініть фільтр на новий (замовлення фільтра здійснюється через авторизований сервісний центр).

Чищення електричної щітки

Здійснюється після кожного прибирання. Не допускайте сильного засмічення щетинного валика.

1. Вимкніть прилад. Адаптер має бути відключеним від мережі та від'єднаним від приладу.
2. Від'єднайте електрощітку від труби, натиснувши на кнопку фіксатора.
3. Якщо на щетинний валик намоталась невелика кількість волосся і ниток, їх можна зрізати ножем, не знімаючи щетинний валик з корпусу щітки. Для цього розмістіть гострий ніж між рядами щетинок гострим краєм назовні, від валика, і рухом вздовж валика надріжте намотане волосся та нитки. Після цього обрізки волосся легко видаляються назовні з корпусу щітки. Для зручності допускається вручну повертати щетинний валик навкруг осі його обертання.
4. У разі сильного засмічення щетинного валика натисніть на защіпку кришки на нижній поверхні щітки у бік колеса та потягніть кришку догори, зніміть кришку та витягніть щетинний валик із корпусу щітки. Коли щетинний валик вийнятий із корпусу щітки, його можна легко почистити від намотаного волосся та ниток з допомогою гострого ножа або ножиць.



5. Встановлення щетинного валика на місце у корпус щітки здійснюйте у зворотній послідовності.

6. У випадку сильного засмічення деталей щітки та електропривода зверніться до авторизованого сервісного центру, щоб їх розібрати і почистити. (Роботи, пов'язані з чищенням пилососа, не належать до гарантійного обслуговування).

ЗБЕРІГАННЯ

1. Переконайтеся у тому, що прилад відключений від мережі.
2. Почистіть прилад.

3. Протріть прилад насухо та стежте за тим, щоб він зберігався у сухому прохолодному місці.
4. У разі тривалого зберігання без використання регулярно перевіряйте стан акумуляторної батареї та заряджайте її, коли це необхідно. Якщо прилад довго не використовується, рекомендується заряджати АКБ кожні три місяці, попередньо повністю розрядивши її, для цього потрібно запустити прилад у роботу на максимально можливий час.
5. Електроприлади зберігаються у сухому та чистому приміщенні за температури повітря не вище плюс 40°C з відносною вологістю не вище 70% та за відсутності в навколишньому середовищі пилу, кислотних та інших парів, що негативно впливають на матеріали електроприладів.

ТРАНСПОРТУВАННЯ

Електроприлади транспортують усіма видами транспорту відповідно до правил перевезення вантажів, що діють на транспорті конкретного виду. При перевезенні приладу використовуйте оригінальну заводську упаковку.

Транспортування приладів має виключати можливість безпосереднього впливу на них атмосферних опадів та агресивних середовищ.

РЕАЛІЗАЦІЯ

Правила реалізації не встановлені.

ВИМОГИ ЩОДО УТИЛІЗАЦІЇ

Після завершення терміну експлуатації приладу не викидайте його разом зі звичайними побутовими відходами, а передайте у спеціалізований пункт прийому для подальшої утилізації. Таким чином Ви допоможете зберегти довкілля.

Відходи, що утворюються у результаті утилізації виробів, підлягають обов'язковому збору з подальшою утилізацією у встановленому порядку та відповідно до чинних вимог та норм галузевої нормативної документації, зокрема відповідно до СанПиН 2.1.7.1322-03 «Гігієнічні вимоги щодо розміщення і знешкодження відходів виробництва та споживання».

НЕСПРАВНОСТІ ТА МЕТОДИ ЇХ УСУНЕННЯ

У цій таблиці наведено найпоширеніші проблеми, що виникають під час використання приладу. Якщо не вдається самостійно вирішити проблему, що виникла, зверніться у центр підтримки споживачів або авторизований сервісний центр.

Прояв несправності	Причини виникнення	Методи усунення
Прилад не вмикається	АКБ розряджена	Зарядіть АКБ.

Прилад не заряджається	Адаптер не увімкнений у мережу Адаптер не з цього комплекту приладу.	Увімкніть адаптер у мережу. Перевірте адаптер на приналежність до цього приладу.
Потужність всмоктування недостатня або зменшується під час роботи	Засмічений контейнер для збору пилу, фільтр або насадка	Почистіть контейнер для збору пилу. Почистіть або замініть фільтр. Перевірте та усуньте засмічення насадки.
Електричні розряди під час роботи та налипання пилу на корпус насадки	Статична електрика через низьку вологість повітря у приміщенні	Вживайте заходів для зволоження повітря у приміщенні. Регулярно підносьте насадку до металевих предметів для зняття статичних зарядів
Раптове відключення приладу під час роботи	1. Спрацював захисний пристрій через перегрів двигуна 2. Акумулятор повністю розряджений (блимає червоний індикатор заряду АКБ)	Усуньте можливі причини перегріву (засмічення пилозбірника, фільтра та насадок). Перед повторним увімкненням дайте приладу охолонути не менше ніж 30 хвилин.
		Зарядіть акумуляторну батарею.
Раптова зупинка електрощітки під час роботи приладу	Електрощітка забита волоссям, нитками, шерстю, сміттям тощо.	Почистіть щетинний валик електрощітки. Якщо почищений валик не крутиться, зверніться до сервісного центру.

СПЕЦІАЛЬНІ ВКАЗІВКИ ЩОДО БЕЗПЕКИ ПІД ЧАС РОБОТИ З ПИЛОСОСОМ

- Під час роботи приладу розміщуйте його на відстані від нагрівальних та інших електричних приладів.
- Під час роботи пирососа не кладіть на підлозі кімнати, у якій здійснюється прибирання, нагрівальні прилади, що працюють, проводи їх живлення та інші джерела тепла.
- Забороняється використовувати пиросос без контейнера для збору пилу та фільтра, належним чином почищених та встановлених відповідно до цієї Інструкції.
- Не залишайте пиросос притуленим у вертикальному положенні під час перерв у роботі, це може призвести до його падіння та пошкодження пластикових деталей корпусу. Завжди встановлюйте прилад на настінне кріплення, навіть під час коротких перерв у роботі.
- Не використовуйте абразивні речовини та органічні розчинники для чищення пирососа.
- Не збирайте пирососом такі предмети та матеріали:
 - предмети, що горять: попіл, вуглики, недопалки та ін.;
 - гострі предмети: бите скло, голки, канцелярські кнопки, скріпки та ін.;
 - фарбник, що використовується у принтерах та копіювальних апаратах, оскільки він є електропровідною сумішшю та не видаляється цілком із фільтра;
 - отруйні, вибухонебезпечні та їдкі речовини;

- азбест або азбестовий пил, а також сміття та відходи будівництва;
 - будівельний гіпсо-цементно-вапняний пил;
 - крупнолистові фрагменти
 - вологу пилюку та багно;
 - воду та інші рідини.
 - Не чистіть пилососом людей та домашніх тварин.
- Використовуйте лише рекомендовані виробником аксесуари та запчастини.
 - Не закривайте під час роботи отвори пилососа, через які проходить повітря.
 - Прилад розрахований лише на роботу з оригінальною АКБ та зарядним пристроєм, що поставляється у комплекті. Використання сторонніх пристроїв живлення та заряджання заборонено. Це може викликати пошкодження приладу.
 - Чистіть прилад, контейнер для збору пилу та фільтр після кожного використання.
 - Якщо прилад довго не використовується, рекомендується заряджати АКБ кожні три місяці, попередньо повністю розрядивши її, для цього потрібно запустити прилад у роботу на максимально можливий час.

ЗАГАЛЬНІ ВКАЗІВКИ ЩОДО БЕЗПЕКИ ПІД ЧАС РОБОТИ З ЕЛЕКТРОПРИЛАДАМИ

- Експлуатація приладу повинна здійснюватися відповідно до «Правил технічної експлуатації електроустановок споживачів».
- Прилад призначений лише для використання у побуті. Тривале використання приладу у комерційних цілях може призвести до його перевантаження, у результаті чого він може бути пошкоджений або може зашкодити здоров'ю людей.
- Прилад повинен використовуватися лише за призначенням відповідно до цієї Інструкції.
- Щоразу перед увімкненням приладу оглядайте його. За наявності пошкоджень приладу або мережевого шнура в жодному разі не вмикайте прилад у розетку.
- Не слід користуватися приладом після падіння, якщо є видимі ознаки пошкодження. Перед використанням прилад має оглянути кваліфікований спеціаліст.
- Не користуйтеся приладом, якщо ви не впевнені у його працездатності.
- Цей прилад не призначений для використання людьми (у тому числі дітьми) із фізичними, нервовими або психічними відхиленнями або яким бракує досвіду або знань, за винятком випадків, коли за такими людьми здійснюється нагляд або відповідальна за їх безпеку особа проводить їм інструктаж щодо користування цим приладом. Необхідно здійснювати нагляд за дітьми з метою недопущення їхніх ігор з приладом.
- Не залишайте прилад та адаптер без нагляду. Зберігайте їх у недоступному для дітей місці.
- Не використовуйте прилад поблизу ванн, раковин та інших посудин, заповнених водою, а також у приміщеннях з підвищеною вологістю.
- Не використовуйте прилад поза приміщеннями. Бережіть прилад від спеки, прямих сонячних променів, ударів об гострі кути, вологості (у жодному разі не занурюйте прилад у воду або іншу рідину). Не вмикайте адаптер живлення у мережу (не торкайтеся його) вологими руками.
- Для заряджання акумулятора (АКБ) використовуйте лише зарядний пристрій (адаптер), що належить до комплекту пилососа цієї моделі. Не використовуйте адаптер з іншою метою.
- За наявності пошкоджень адаптера та шнура живлення у жодному разі не вмикайте адаптер у розетку. За необхідності заміни (ремонт) адаптера зверніться до авторизованого сервісного центру. **Не розбирайте адаптер!**

- Не заряджайте акумулятор до його повного розрядження.
- Щоб зарядити акумулятор, спочатку вставте штекер адаптера у відповідне гніздо пиłosоса, а потім вилку адаптера у розетку. Не залишайте адаптер увімкненим у мережу після зарядження акумулятора.
- Вмикайте адаптер лише у джерело перемінного струму (~). Перед увімкненням переконайтеся, що адаптер розрахований на напругу, що використовується у мережі.
- Перед увімкненням адаптера у мережу переконайтеся, що штекер вставлений у відповідне гніздо приладу.
- **Будь-яке помилкове увімкнення позбавляє Вас права на гарантійне обслуговування.**
- Після закінчення зарядження акумулятора завжди відключайте адаптер від мережі і від гнізда для зарядки на приладі.
- Не можна переносити адаптер, тримаючи його за шнур живлення. Забороняється також відключати адаптер від мережі, тримаючи його за шнур живлення. При відключенні адаптера від мережі тримайтеся за корпус адаптера, не торкаючись штирів, що проводять електрострум.
- Щоб зберегти гарантію та уникнути технічних проблем, не намагайтеся розбирати та ремонтувати прилад самостійно. Ремонт мають здійснювати лише кваліфіковані спеціалісти сервісного центру.
- Для ремонту приладу можуть використовуватися лише оригінальні запасні частини.

ТЕХНІЧНІ ХАРАКТЕРИСТИКИ

PVCS 1102 HandStickPRO+ –пилосос побутовий електричний торгівельної марки POLARIS

Об'єм контейнера для збору пилу: 0,6 л

Джерело живлення: акумуляторна батарея Li-Ion 2500 мА/год 25,2 В

Час зарядження АКБ: при першому використанні 8-10 годин, потім до 4 годин

Тривалість роботи від АКБ: від 9 до 60 хв, в залежності від обраного режиму і конфігурації

Зарядний пристрій: PAD 1102 HandStickPRO+

Характеристики зарядного пристрою:

Вхідна напруга: 100-240 В

Частота: 50/60 Гц

Вихідна напруга: 30 В

Вихідний струм: 0,6 А

Клас захисту – II

Примітка: Внаслідок постійного процесу внесення змін та вдосконалень між інструкцією і виробом можуть спостерігатися певні розбіжності. Виробник сподівається, що користувач зверне на це увагу.

ІНФОРМАЦІЯ ПРО СЕРТИФІКАЦІЮ

Конструкція приладу відповідає вимогам ТР ТС 004/2011 «Про безпеку низьковольтного обладнання», а також ТР ТС 020/2011 «Електромагнітна сумісність технічних засобів».



Розрахунковий строк служби виробу: 3 роки

Гарантійний термін на побутовий насос: 10 років

Гарантійний термін на пилосос: 24 місяці від дня покупки

Дата виготовлення: вказана на шильдику приладу

Гарантійний строк на АКБ: 6 місяців від дня покупки

Виробник:

POLARIS CORPORATION LIMITED - ПОЛАРИС КОРПОРЕЙШН ЛІМІТЕД

Блок 1801, 18 / F, Джубілі Сентр, 46 Глостер Роуд, Ванчай, Гонконг

Unit 1801, 18 / F, Jubilee Centre, 46 Gloucester Road, Wanchai, Hong Kong

Імпортер та Уповноважений представник виробника в РФ і країнах-членах Митного Союзу:

ТОВ "Поларіс Інт", 105005, м.Москва, 2-а Бауманська вул., Б.7, стор.5, ком.26

Телефон єдиної довідкової служби: 8-800-700-11-78

ГАРАНТІЙНЕ ЗОБОВ'ЯЗАННЯ

Виріб: Пилосос побутовий електричний

Модель: PVCS 1102 HandStickPRO+

Ця гарантія діє впродовж 24 місяці від дати придбання виробу та передбачає гарантійне обслуговування виробу у разі виявлення дефектів, пов'язаних з матеріалами та роботою. Ця гарантія діє у разі дотримання таких умов:

1. Гарантійне зобов'язання розповсюджується на усі моделі під торговою маркою POLARIS у країнах, де надається гарантійне обслуговування (незалежно від місця покупки).
2. Виріб купується виключно для особистих побутових потреб. Виріб повинен використовуватися відповідно до інструкції з експлуатації та з дотриманням правил та вимог безпеки.
3. Зобов'язки виробника відповідно до цієї гарантії виконують продавці – уповноважені дилери виробника та офіційні центри з обслуговування - (сервіс) центри. Ця гарантія не розповсюджується на вироби, придбані у не уповноважених виробником продавців, котрі самостійно несуть відповідальність перед споживачем згідно з російським законодавством.
4. Ця гарантія не розповсюджується на дефекти та зовнішні зміни приладу, що виникли у результаті:
 - Хімічного, механічного та іншого впливу, попадання сторонніх предметів, рідин, комах та продуктів їх життєдіяльності всередину виробу;
 - Неправильної експлуатації, що полягає у використанні виробу не за його прямим призначенням, а також встановлення та експлуатації виробу з порушенням правил та вимог техніки безпеки;
 - Нормальної експлуатації, а також природнього зношування, що не впливають на функціональні властивості: механічні пошкодження зовнішньої або внутрішньої поверхні (вм'ятини, подряпини, потертості), природні зміни кольору металу, у тому числі поява райдужних та темних плям, а також корозії на металі у місцях пошкодження поверхні та непокритих ділянках металу;
 - Зношування деталей оздоблення, ламп, батарей, захисних екранів, накопичувачів сміття, ременів, щіток та інших деталей з обмеженим строком використання;
 - Ремонту виробу, здійсненого особами або фірмами, що не є авторизованими сервісними центрами*;
 - Самостійного розбирання виробу, не передбаченого інструкцією з експлуатації, а також будь-якого іншого стороннього втручання у його конструкцію.
5. Ця гарантія діє за умови пред'явлення оригіналу цього гарантійного талона, оригіналу товарного чека, виданого продавцем, та виробу, у якому виявлено дефекти.
6. Ця гарантія діє лише для виробів, що використовуються для особистих побутових потреб, та не розповсюджується на вироби, котрі використовуються з комерційною, промисловою та професійною метою.

З усіх питань гарантійного обслуговування виробів POLARIS звертайтеся до вашого місцевого офіційного продавця POLARIS.

У разі виявлення несправностей обладнання необхідно негайно зв'язатися із сервісним центром.

*Адреси авторизованих центрів обслуговування на сайті Компанії: www.polar.ru

Постачальник не несе жодної відповідальності за збитки, пов'язані з пошкодженням виробу під час транспортування, внаслідок некоректного використання, а також у зв'язку із модифікацією або самостійним ремонтом виробу.

Портативті тұрмыстық шаңсорғыш
POLARIS
Үлгісі PVCS 1102 HandStickPRO+

ПАЙДАЛАНУ ЖӨНІНДЕГІ НҰСҚАУЛЫҚ

POLARIS сауда таңбасымен шығарылатын өнімді таңдағаныңыз үшін алғысымызды білдіреміз. Біздің бұйымдар сапа, функционалдық және дизайнға қойылатын жоғары талаптарға сәйкес жасалған. Біздің фирмадан жаңа бұйым алғаныңызға риза болатыныңызға сенімдіміз.

Құрылғыны пайдаланбас бұрын осы пайдалану жөніндегі нұсқаулықты міндетті түрде толықтай, мұқият оқып шығыңыз, осы нұсқаулықтың барлық пайдалану ережелерімен мұқият танысыңыз, онда Сіздің қауіпсіздігіңізге қатысты маңызды ақпарат бар, сондай-ақ, құрылғыны дұрыс пайдалану және оған күтім көрсету жөніндегі нұсқаулар мен кеңестер берілген.

Пайдалану жөніндегі нұсқаулықты кепілдік талонымен, кассалық чекпен бірге, мүмкіндігінше, картон қорапта және орама материалымен бірге сақтаңыз.

Мазмұны

Жалпы мәлімет	46
Құрылғының пайдалану аясы	46
Құрылғының сипаттамасы	46
Құрылғының жиынтықтылығы	48
Құрылғыны қаптама қорабынан шығарып алу және пайдалану үшін дайындау	48
Құрылғыны пайдалану	51
Құрылғыны тазалау және оған күтім көрсету жөніндегі нұсқаулар.....	54
Құрылғыны сақтау жөніндегі ережелері	60
Құрылғыны тасымалдау жөніндегі ережелері	60
Құрылғыны тауар ретінде өткізу жөніндегі ережелері	60
Пайдалануға жарамсыз құрылғыны кәдеге жарату жөніндегі талаптар	60
Ақауларды іздестіру және оларды жою тәсілдері.....	60
Шаңсорғышпен жұмыс істеу кезіндегі қауіпсіздік жөніндегі арнайы нұсқаулар	62
Электр құралдармен жұмыс істеу кезіндегі қауіпсіздік жөніндегі жалпы нұсқаулар.....	63
Құрылғының техникалық сипаттамалары	64
Сертификаттау жөніндегі ақпарат	65
Кепілдік міндеттеме.....	66

ЖАЛПЫ МӘЛІМЕТ

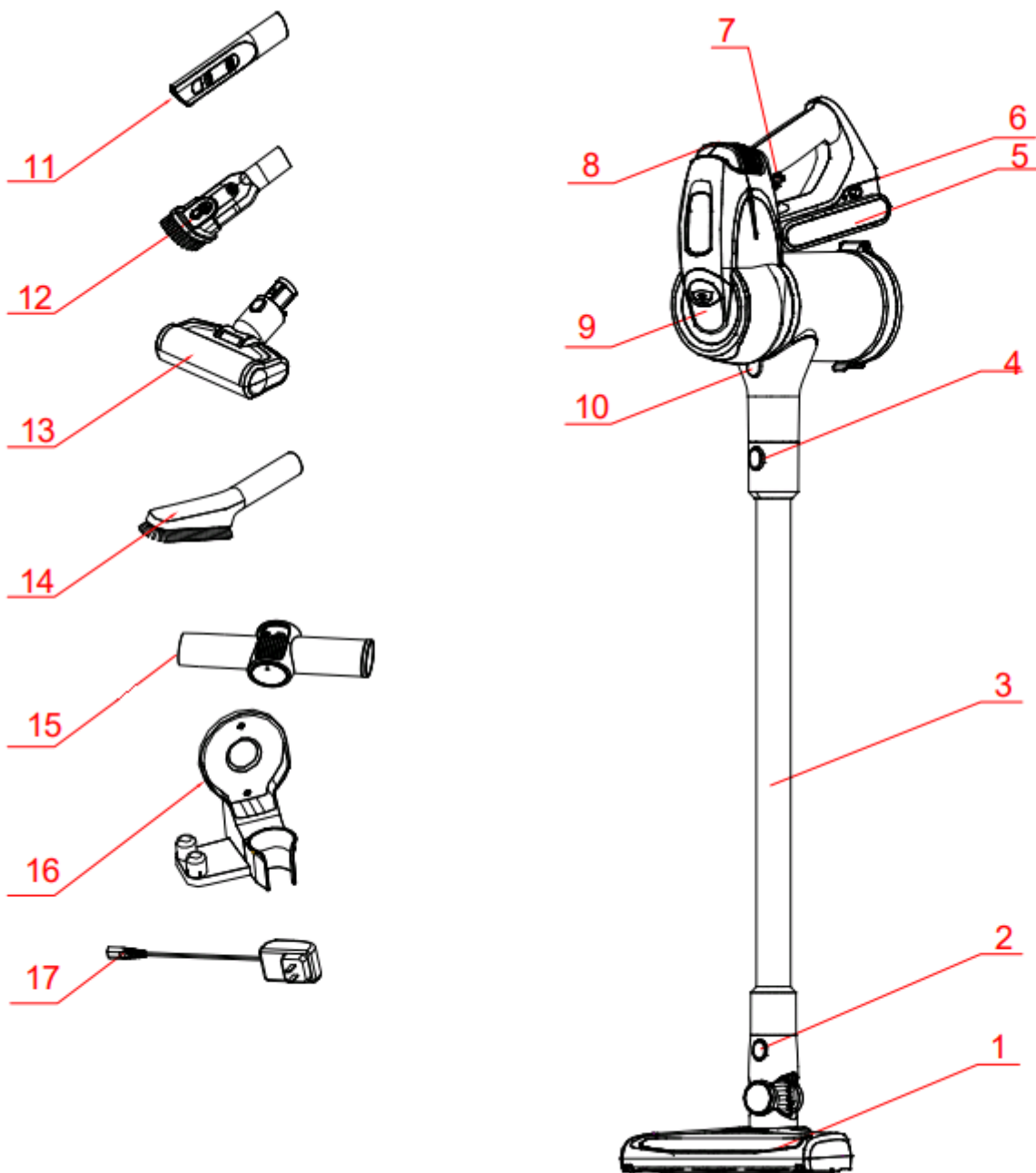
Бұл пайдалану бойынша нұсқаулық, үлгісі PVCS 1102 HandStickPRO+, POLARIS сауда таңбасымен шығарылатын, тұрмыстық электрлік шаңсорғыш (бұдан әрі мәтін бойынша – шаңсорғыш, құрылғы) жөніндегі техникалық деректері мен сипаттамаларымен, оның құрастырылыммен, сонымен қатар құрылғыны сақтау мен пайдалану бойынша ережелермен танысуға арналған.

ҚҰРЫЛҒЫНЫҢ ПАЙДАЛАНУ АЯСЫ

Бұл шаңсорғышты тек тұрмыстық мақсатта осы Пайдалану жөніндегі нұсқаулықтың талаптарына сәйкес үй тұрмыс жағдайында ғана пайдалануға арналған. Бұл шаңсорғышты өнеркәсіптік және коммерциялық мақсатта пайдалануға тыйым салынады. Сондай-ақ, шаңсорғышты бөлмежайдан тысқары жерде, сонымен қатар ылғалдығы жоғары және ауа температурасы +15°C -тан төмен жылытылмайтын мекенжайларда пайдалануға мүлдем болмайды. Өндіруші осы пайдалану жөніндегі нұсқаулықта қарастырылмаған немесе дұрыс пайдаланбаудың нәтижесінде туындаған залал үшін жауапты емес.

ҚҰРЫЛҒЫНЫҢ СИПАТТАМАСЫ

Бұл шаңсорғыш кафель, паркет, линолеум сияқты еденнің тегіс бетін, сондай-ақ кілемдер мен жиһаз жабындарынан құрғақ шаң-тозан мен ұсақ қоқысты сору жолымен құрғақ тазалауды іске асырады.



1. Еденге арналған электрлі қылшақ
2. Еденге арналған электрлі қылшақты бекітуге арналған батырмасы
3. Шаң-тозаң тарту түтігі
4. Түтікті бекітуге арналған батырмасы
5. Алынбалы Li-ion батареясы
6. Батареяны ажырату батырмасы
7. Шаңсорғышты және еденге арналған электрлі қылшақты сөндіру/іске қосу батырмасы
8. Жұмыс режимдерін I/II/III ауыстырып қосатын батырмасы
9. HEPA- сүзгі орнатылған қақпақ
10. Шаңжинағыш контейнерін ажырату батырмасы
11. Саңылаулы саптамасы
12. Шағын-қылшақ

13. Турбо-қылшак
14. Жылтыратылған және нәзік беттерге, шамдарға арналған щетка
15. Тіркемелер үшін торлы адаптер
16. Қабырғалық тіреуіш, саптамалар ұстағышы
17. Зарядтау құрылғысы

ҚҰРЫЛҒЫНЫҢ ЖИЫНТЫҚТЫЛЫҒЫ

1. Шаңсорғыш (негізгі корпусы) -1 дана.
2. Алынбалы аккумуляторлық Li-ion батареясы- 1 дана.
3. Еденге арналған электрлі қылшак -1 дана.
4. Зарядтау құрылғысы (адаптер)-1 дана.
5. Қабырғалық бекіткіш, саптамалардың ұстағышы- 1 дана.
6. Саңылаулы саптама - 1 дана.
7. Шағын-қылшак- 1 дана.
8. Турбо-қылшак- 1 дана.
9. Жихазға арналған қылшак- 1 дана.
10. Түтік- 1 дана.
11. Қылшакқа арналған топса- 1 дана.
12. Пайдалану жөніндегі нұсқаулық- 1 дана.
13. Кепілдік талон-1 дана.

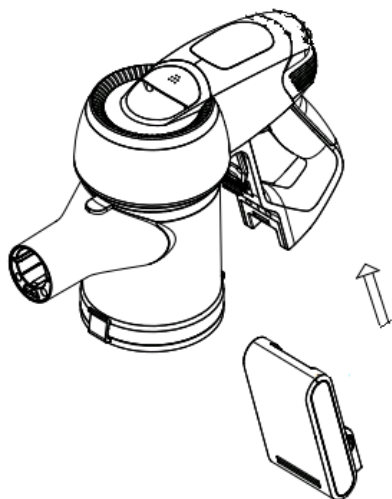
ҚҰРЫЛҒЫНЫ ҚАПТАМА ҚОРАБЫНАН ШЫҒАРЫП АЛУ ЖӘНЕ ПАЙДАЛАНУ ҮШІН ДАЙЫНДАУ

- Құрылғының қаптама қорабын ашып, шаңсорғышты абайлап шығарып алыңыз, содан кейін оның орайтын барлық материалдарын оның ішінен және сыртынан алып тастаңыз.
- Шаңсорғыштың сыртқы корпусынан барлық жарнамаға қатысты жапсырмаларды алып тастаңыз.
- Құрылғының жиынтықтылығына кіретін барлық бөлшектері мен керек-жарақтарын қарап тексеріп шығыңыз, олардың барлығы бар болғанына көз жеткізіңіз, осы пайдалану жөніндегі нұсқаулықтың (Құрылғының жиынтықтылығы) тарауын қарап шығыңыз.
- Құрылғының қаптама қорабынан шаңсорғыштың барлық бөлшектері мен керек-жарақтарын және адаптерін шығарып алыңыз.
- Шаңсорғыштың жеткізілім жиынтықтылығына кіретін барлық құрамдас бөлшектері мен керек-жарақтарын қарап тексеріп шығыңыз, олардың барлығы зақымдалмағанына көз жеткізіңіз.

Шаңсорғышты құрастырып жинау:

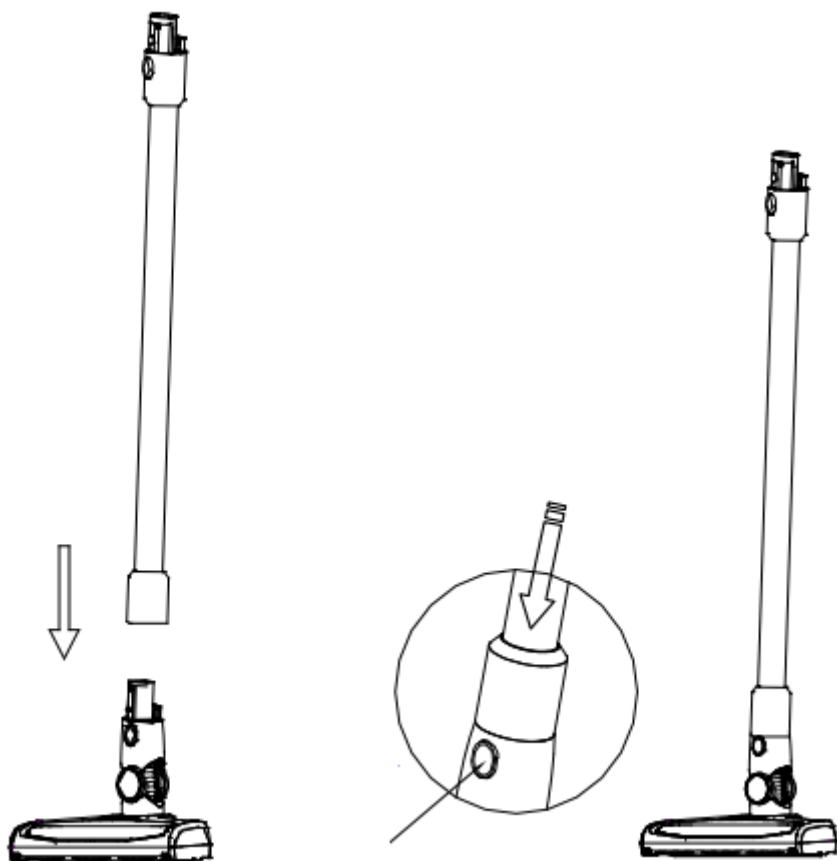
Назар аударыңыз! Шаңсорғыштың тораптары пластиктен жасалған және бір-бірлеріне мұқият келістірілген. Шаңсорғыштың бөлшектері орнатылатын қондырмалы орындарына/бөліктеріне зақым келтірмеу үшін және бекіткіштерін бүлдірмеу үшін шаңсорғыштың бөлшектерін құрастырып жинаған кезде шамадан тыс күш салмаңыз. Шаңсорғышта әрбір бөлшектің қондырмалы орнына/саңылауына/орнатылатын бөлікке дұрыс орнатылуын және берік түрде бекіткіштердің сарт еткізіп бекітілуін қадағалаңыз.

1. Аккумуляторлық батареяны шаңсорғыштағы батарея бөліміне (егер ол орнатылмаған болса) орнату қажет. Батареяны суретте көрсетілгендей бағыттауыштары бойымен шаңсорғыштағы батарея бөліміне, шертпек секілді сарт еткен дыбысы естілмейінше орнатыңыз:

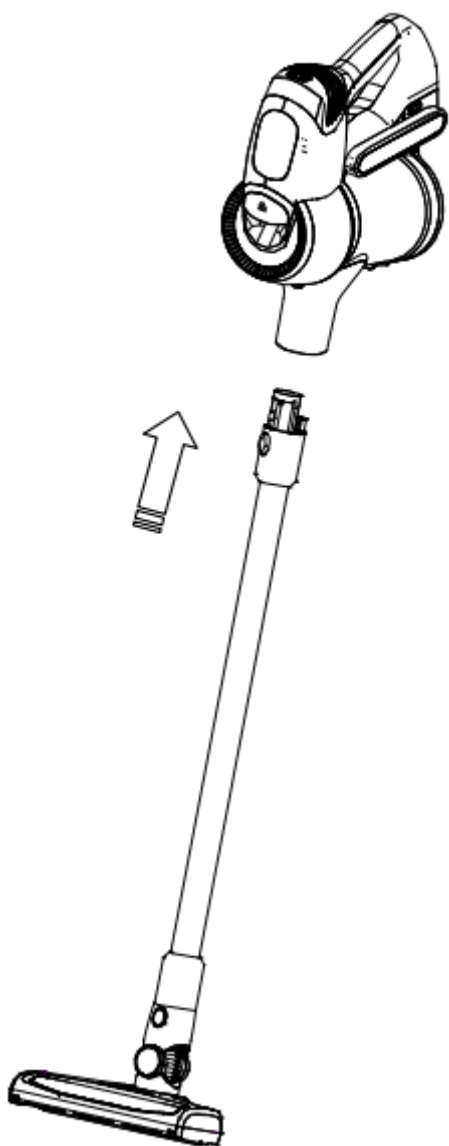


2. Еденді тазалауға арналған электрлі қылшақ:

Еденге арналған электрлі қылшақтың жалғағыш құбырын шаңсорғыштағы негізгі түтіктің саңылауына, олардың қада-байланыстары дәл ұяшыққа орналасатындай етіп қондырып салыңыз да, және шертпек секілді сарт еткен дыбысы естілмейінше қысып басыңыз.

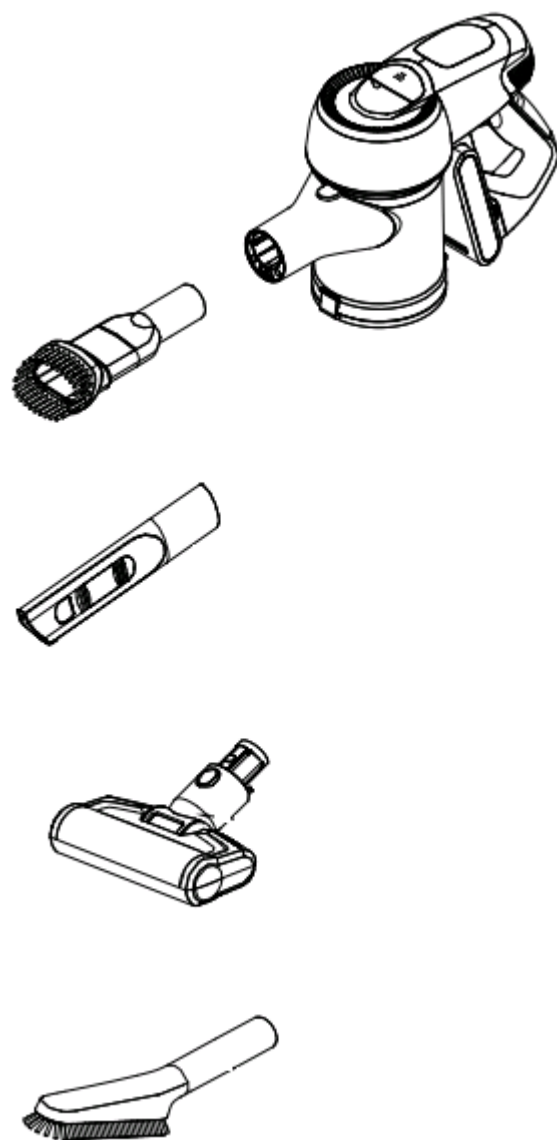


Шаңсорғыштың негізгі түтігіне шаң сорғы келте құбырын жалғастырып орнатыңыз.



3. Шаңсорғыштың керек-жарақтар жиынтығын пайдалану

Керек-жарақтарын тура шаңсорғыштың шаң сорғы келте құбыры орнатылған негізгі түтігіне немесе шаң сорғы келте құбырына орнатыңыз.



ҚҰРЫЛҒЫНЫ ПАЙДАЛАНУ

Еденді және кілемді шаңнан тазалау

- Батареяның қуатталғанына, адаптердің электр желісінен және құралдан ажыратылғанына, шаңжинағыш контейнері мен сүзгілері шаңнан тазаланғанына көз жеткізіңіз, осы пайдалану жөніндегі нұсқаулықтың («ҚҰРЫЛҒЫНЫ ТАЗАЛАУ ЖӘНЕ ОҒАН КҮТІМ КӨРСЕТУ») тарауын қарап шығыңыз. Егер шаңжинағыш контейнері мен сүзгілер шаң мен қоқыспен бітелген болса шаңсорғышты пайдаланбаңыз, бұл шаңсорғыштың істен шығуына әкелуі мүмкін немесе шаңсорғыш зақымдалуы мүмкін.
- Қажет болған жағдайда жоғарыдағы тарауының 1-2 немесе 1-3 тармағында қарастырылған нұсқамаларын қолдана отырып, сәйкесінше қадамдарын орындаңыз.
- Шаңсорғышты іске қосу үшін оның корпусындағы іске қосу/сөндіру батырмасын басыңыз, осы пайдалану жөніндегі нұсқаулықтың (ҚҰРЫЛҒЫНЫҢ СИПАТТАМАСЫ) тарауын қарап шығыңыз.

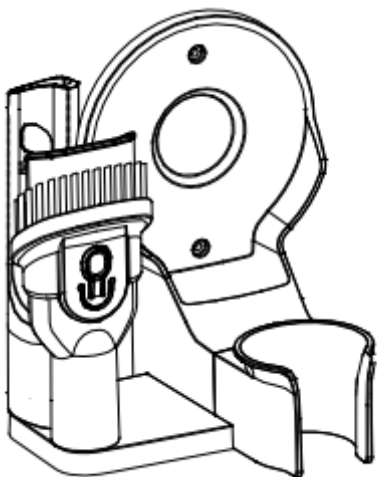
- Құрылғы үш жұмыс режиміне ие:
 I (жұмыс режимі барысында шаңсорғышта сорғызудың жылдамдығы мен сорғызудың қуаттылығы төмендейді және құрал ұзақ уақыт бойы жұмыс істейді. Шаңсорғышты іске қосқан кезде, бұл жұмыс режимі әдепкі қалпы бойынша іске қосылады);
 II (бұл жұмыс режимі барысында шаңсорғышта сорғызудың жылдамдығы мен сорғызудың қуаттылығы, сондай-ақ жұмыс ұзақтығы да орташа болады);
 III (бұл жұмыс режимі барысында шаңсорғышта сорғызудың жылдамдығы мен сорғызудың қуаттылығы, сондай-ақ жұмыс ұзақтығы да жоғары болады).
 II немесе III жұмыс режимін таңдау үшін, шаңсорғышты іске қосқаннан кейін, жұмыс режимдерін ауыстырып қосатын батырмасын бірнеше рет басып, қажетті санын теріп, ең тиімді режимін таңдап алыңыз, осы пайдалану жөніндегі нұсқаулықтың (ҚҰРЫЛҒЫНЫҢ СИПАТТАМАСЫ) тарауын қарап шығыңыз.
 Батареяның қуаттандыруын үнемдеу үшін I жұмыс режимін пайдалануға кеңес беріледі.
 Тазалаудың тиімділігі жеткіліксіз болған жағдайда (қатты ластанған аумақты тазалау үшін) келесі жұмыс режимін таңдауға кеңес беріледі.
- Электрлі қылшақ оның айналма қылшағындағы білікшенің көмегімен еден мен кілемнен тұрмыстық қоқысты жинауға арналған. Оның құрылымы ұзын шаш, жүнді, жіп секілді заттарды жинау үшін өнша үйлеспейді. Егер оның ішінде бітелу анықталса, құралды пайдалануды тоқтатыңыз және оның қылшықты білікшесін тазалау бойынша барлық шарттарын қолданып, тазалауды орындаңыз, осы пайдалану жөніндегі нұсқаулықтың («ҚҰРЫЛҒЫНЫ ТАЗАЛАУ ЖӘНЕ ОҒАН КҮТІМ КӨРСЕТУ») тарауын қарап шығыңыз.
- Шаңсорғышты сөндіру үшін оның іске қосу/сөндіру батырмасын қайтадан басыңыз.

Жиһаз жабындарын тазалау

- Батареяның қуатталғанына, адаптердің электр желісінен және құралдан ажыратылғанына, шаңжинағыш контейнері мен сүзгілері шаңнан тазаланғанына көз жеткізіңіз, осы пайдалану жөніндегі нұсқаулықтың («ҚҰРЫЛҒЫНЫ ТАЗАЛАУ ЖӘНЕ ОҒАН КҮТІМ КӨРСЕТУ») тарауын қарап шығыңыз. Егер шаңжинағыш контейнері мен сүзгілер шаң мен қоқыспен бітелген болса шаңсорғышты пайдаланбаңыз, бұл шаңсорғыштың істен шығуына әкелуі мүмкін немесе шаңсорғыш зақымдануы мүмкін.
- Шаңсорғыштағы шаң сорғы келте құбырына қосымша керек-жарақты қондырып салыңыз. Шағын-қылшақ жиһаз жабындарын тазалау үшін мінсіз сәйкес келеді, ал саңылаулы саптама - әрең жететін кез-келген бұрыштар мен үстілерін тазалауға мүмкіндік береді.
- Шаңсорғышты іске қосу үшін оның корпусындағы іске қосу/сөндіру батырмасын басыңыз.
- Қажет болған кезде құрылғыдағы тазалау режимін өзгертіңіз (тазалау режимін өзгерту туралы жоғарыдағы тарауында келтірілген сипаттамаларын қараңыз).
- Шаңсорғышты сөндіру үшін оның корпусындағы іске қосу/сөндіру батырмасын басыңыз.

Шаңсорғыштың жұмыс үдерісі кезінде оның моторы өздігінен тоқтап сөніп қалса, аккумуляторлық батареяны (АКБ-ны) зарядтаңыз және шаңжинағыш контейнері мен сүзгілерін шаң-тозаң мен қоқыстан тазалау қажет.

Шаңсорғыштың қосымша саптамаларын қабырғалық тіреуіштегі арнайы бөлімінде (саптамаларды бекітуге арналған саптамалар ұстағышында орнатып) сақтауға болады. Шаңсорғыштың қосымша керек-жарақтары қабырғалық тіреуіштегі саптамалар ұстағышында арнайы тіректерге қондырылу керек. Қабырғалық тіреуішті суретте көрсетілгендей қабырғаға құрастырып орнатыңыз да, бекітіңіз.



АКБ-ны ҚУАТТАНДЫРУ

Назар аударыңыз!

Шаңсорғыштың жеткізілім жиынтығына кіретін аккумуляторлық батареясының қуаттандыруы толығымен таусылуы мүмкін. Шаңсорғышты алғашқы рет қолданар алдында, оның аккумуляторлық батареясының қуаттандыруын алдын ала толығымен отырғызу керек, содан кейін аккумуляторлық батареясының қуаттандыруы толықтай отырған кезде ғана оны толығымен зарядтау керек.

Аккумуляторлық батареяны ауа температурасы 5°C градустан төмен және 40°C градустан жоғары температурада зарядтауға және сақтауға тыйым салынады.

Құрылғының адаптерін электр желісіне қоспас бұрын, адаптердің техникалық сипаттамаларында көрсетілген техникалық параметрлері Сіздің үйіңіздегі электрлік желісінде қолданылатын электрлік желінің параметрлеріне сәйкес келетініне көз жеткізіңіз осы пайдалану жөніндегі нұсқаулықтың («Құрылғының техникалық сипаттамалары») тарауын қарап шығыңыз.

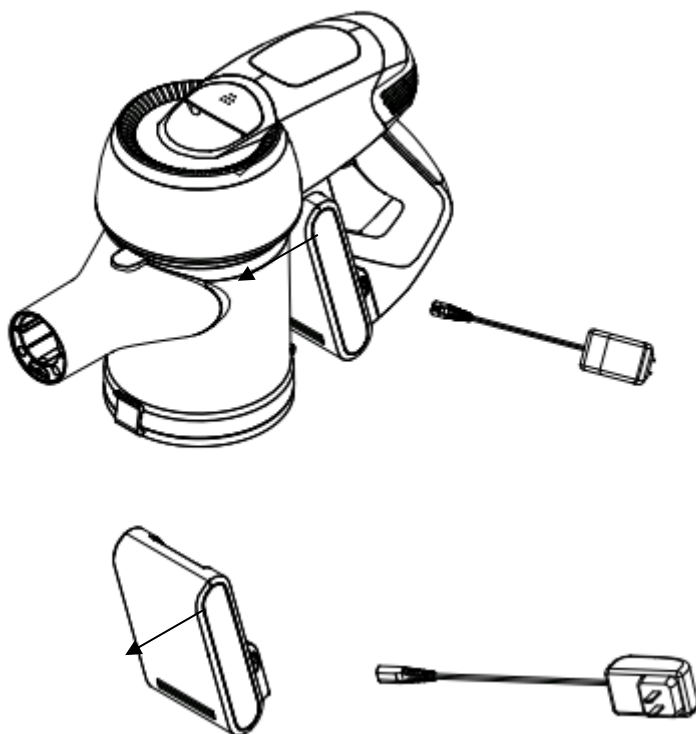
Шаңсорғышты алғашқы рет қолданар алдында, аккумулятордың қуатталуына кем дегенде 8-10 сағат керек болуы мүмкін.

Содан кейін, шаңсорғышты келесі жолы пайдаланғанда аккумуляторды толықтай қуаттандыру үшін 4 сағат жеткілікті болады.

Құрылғы АБК-ның жақын арада зарядсыздануы болатыны туралы сигнал берген кезде ғана АКБ-ны қуаттандыруға кеңес беріледі (батареяның корпусындағы қуаттандыру индикаторының шамы қызыл түспен жанады).

Аккумуляторлық батареясы толығымен зарядталғанша, оның қуаттандыру үдерісінің үзіліп қалуына жол бермеңіз. Бұл АКБ-ның қызмет ету мерзімін ұлғайтуға мүмкіндік береді.

Аккумулятордың қуаттандыруы тек құрылғының жеткізілім жиынтығына кіретін адаптері арқылы жүзеге асады. Аккумуляторды қуаттандыру алдында, аккумулятор құрылғыға орнатылуы немесе құрылғыдан ажыратылып алынуы мүмкін.



1. Адаптердің істікшесін батареяның корпусында орналасқан істікшелі ағытпасына (ұяшығына) кіргізіп жалғастырыңыз.
2. Адаптердің ашасын электр желісіне жалғастырып қосыңыз. АКБ зарядының қуаттандыру индикаторының шамы қызыл түспен жанады. Батареядағы қуаттандыру индикаторының сигналдық жарқырауы, бұл қуаттандыру үдерісінің басталғанын білдіреді. Аккумуляторлық батарея толғымен қуатталған кезде АКБ зарядының қуаттандыру индикаторының шамы жасыл түспен жанып тұрады.
3. Аккумуляторлық батареяны шаңсорғыштан ажыратып бөлек қуаттандыруға болады.

Назар аударыңыз! Адаптер қуатталу үдерісі кезінде сәл қызуы мүмкін - бұл қалыпты жағдай. Адаптердің қуаттандыруы қосылған кезде құрылғы іске қосылмайды.

АКБ-НЫ АУЫСТЫРУ

Шаңсорғыштың бұл моделінде алынбалы аккумуляторлық батарея қолданылады.

Батареяны алу қажет болса, электр желісінен ажыратылған құрылғыда батареяны ажырату батырмасын басыңыз да, оны бағыттауыштары бойымен төмен қарай итеріп, ұяшықтан шығарып алыңыз.

Назар аударыңыз: Құрылғының жұмыс үдерісі кезінде, сондай-ақ аккумуляторды қуаттандыру барысында, батареяны ажыратып алуға/орнатуға қатан тыйым салынады!

Уақыт өте келе аккумуляторлық батареяның сыйымдылығы азаяды және құрылғының үздіксіз жұмыс жасау ұзақтығы (уақытысы) қысқарады – бұл қалыпты нәрсе.

Техникалық диагностика, яғни ақауларды іздестіру немесе батареяны ауыстыру қажет болса авторизацияланған (уәкілетті) POLARIS сервистік қызмет көрсету орталықтарына хабарласыңыз (сервистік) қызмет көрсету орталықтарының тізімі құрылғының жеткізілім жиынтығына кіреді, сондай-ақ www.polar.ru сайтында қолжетімді).

ҚҰРЫЛҒЫНЫ ТАЗАЛАУ ЖӘНЕ ОҒАН КҮТІМ КӨРСЕТУ

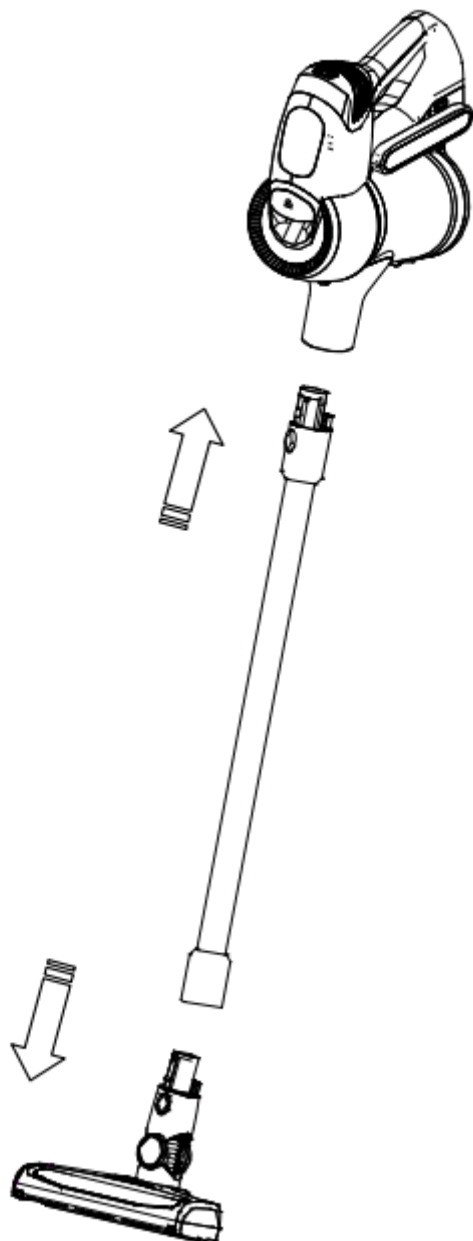
1. Шаңсорғышты сөндіріп, оның электр желілік баусымның айырын электрлік желісінен ажыратыңыз, содан кейін адаптердің істікшесін (егер ол жалғанып қосылған болса) құрылғыдан ажыратып алыңыз.
2. Құрылғыны және оның зарядтау құрылғысын суға немесе басқа сұйықтықтарға батырып салуға мүлдем болмайды.
3. Шаңсорғышты немесе оның бөлшектері мен керек-жарақтарын тазалау үшін абразивті заттары бар жуғыш не тазартқыш құралдарын және органикалық ерітінділерді пайдалануға тыйым салынады.
4. Шаңсорғыштың металл бөліктерін таза, құрғақ мата сулықпен сүртіп тазалаңыз.
5. Шаңсорғыштың пластик бөліктерін суланған, сәл дымқыл, жақсылап сығылған мата сулықпен сүртіңіз. Құрылғының сыртқы корпусында су тамшылары қалмауы тиіс.
6. Шаңсорғыш құрғақ, салқын жерде сақталуы тиіс.

Шаңжинағыш контейнерін тазалау

Шаңжинағыш контейнері мен сүзгілерді тазалау жұмыстары құрылғыны әрбір пайдаланғаннан кейін жүргізілуі керек.

Егер шаңжинағыш контейнері мен сүзгілер шаң мен қоқыспен бітелген болса шаңсорғышты пайдаланбаңыз, бұл шаңсорғыштың істен шығуына әкелуі мүмкін немесе шаңсорғыш зақымдалуы мүмкін.

1. Шаңсорғышты сөндіріп, оның электр желілік баусымның айырын электрлік желісінен ажыратыңыз. Адаптердің ашасы электр желісінен және оның істікшесі құрылғының істікшелі ағытпасынан (ұяшығынан) ажыратылуы қажет.
2. Шаңсорғыштың электрлі қылшағын бекітуге арналған батырмасын басыңыз. Электрлі қылшақты түтіктен ажыратып алыңыз. Шаңсорғыштың керек-жарақтарын бекітуге арналған батырмасын басыңыз. Түтікті шаң сорғы келте құбырынан ажыратып алыңыз.



3. Шаңсорғышты тұтқасынан ұстай, шаңжинағыштың төменгі қақпағын төмен қарата қоқыс жәшігінің үстінен ұстап тұрып, шаңжинағыш контейнерінің төменгі қақпағын ашуға арналған бекіткіш ілмегін ағытып қақпағын ашыңыз да, оны сәл қағып-сілкіп шаң-тозан мен қоқыстан босатыңыз. Шаңжинағыш контейнердің қақпағын жабыңыз.
4. Шаңсорғышты тұтқасынан ұстай, шаңжинағыш контейнерін төмен қарата ұстап тұрыңыз. Құрылғыдағы шаңжинағыш контейнерін ажыратуға арналған бекіткіш пернесін батыра басыңыз да, контейнерді сағат тілі бағытымен шағын бұрышта төмен қарай бұрап, оны абайлықпен шаңсорғыштан ажыратып алыңыз.
5. Қақпақты жоғары қарай тартып, оны HEPA – сүзгісімен бірге ажыратып алыңыз. Циклондық сүзгісін сағат тілі бағытымен шағын бұрышта (төмен қарай) бұраңыз, оны шешіп алу үшін 1-суретте көрсетілгендей орындаңыз. Содан кейін, екіншілікті циклондық жүйенің түтігін тазалау және жуу үшін шаңсорғыштың түтігін төмен қарай тартып, шешіп алыңыз. Сүзгіні қақпақтан бөліп ажыратып алу үшін, HEPA сүзгісін (сүзгі жинағын) 2-суретте көрсетілген бағытта бұраңыз да, оны қақпақтан ажыратып алыңыз. Осылайша HEPA сүзгісін тазалауға немесе жууға оңай болады, 3-ші суретті қараңыз. HEPA– сүзгінің ішкі қуысындағы шаңды сілкіп қағып тастау үшін, бұл сүзгіні оның төменгі

шетжақпен тегіс металл емес бетке сәл ғана тықылдатып соғу қажет.

Сүзгілерді ағын салқын судың астында, ешбір жуғыш не тазартқыш құралдарын қолданбай, жақсылап жуып-шайып тазалаңыз және бөлме температурасында кептіріңіз.

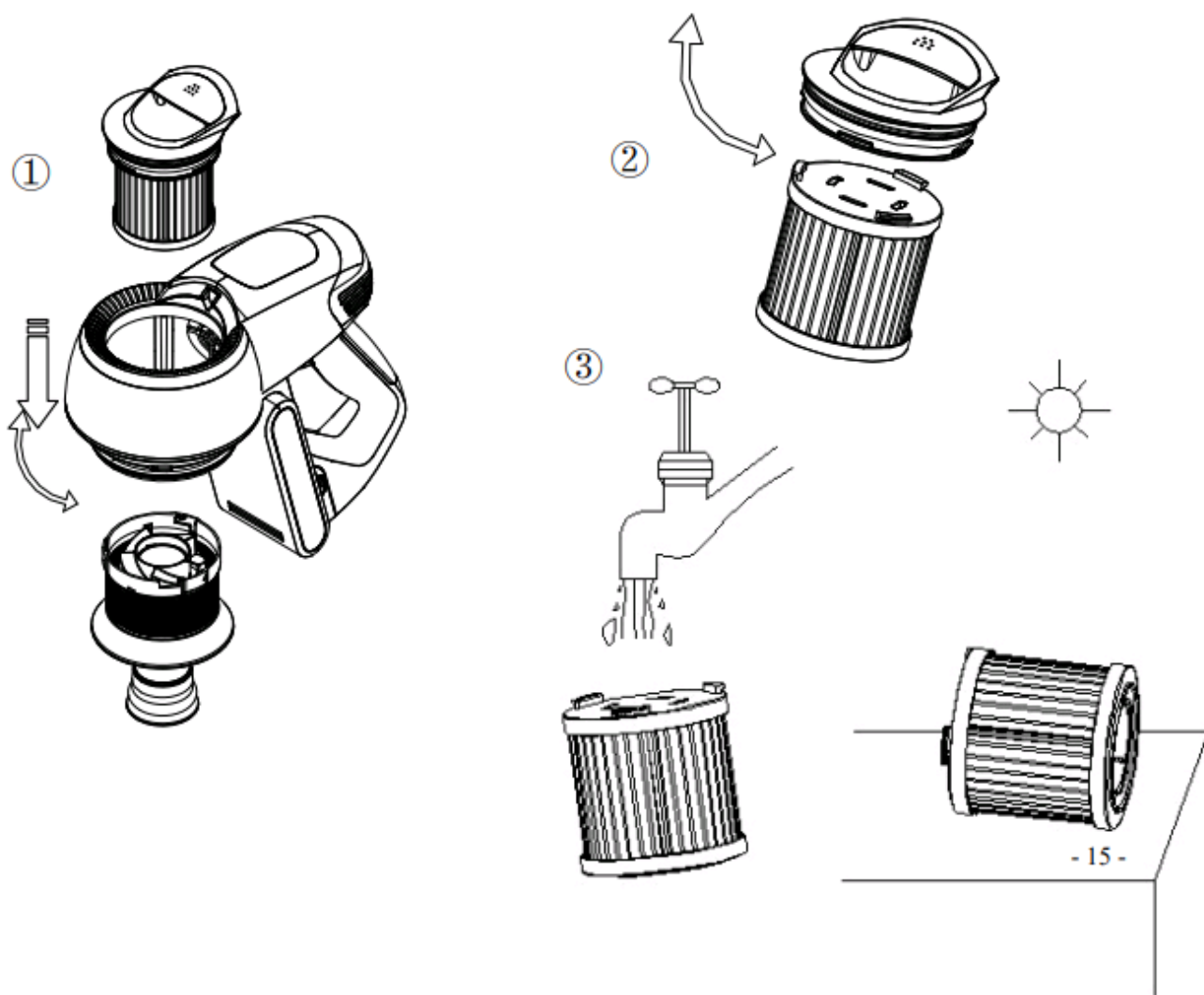
HEPA сүзгінің ішкі қуысына ерекше назар аударыңыз.

Циклондық сүзгінің пластмассадан жасалған корпусын жуып-шайып тазалау үшін жұмсақ қылшықты затты - қылшақты (құрылғының жеткізілім жиынтығына кірмейді) қолдануға болады, бірақ жуғыш не тазартқыш құралдарын пайдалануға тыйым салынады.

Құрылғының HEPA– сүзгісін және сүзгілеу жүйесінің элементтерін мұқият қарап шығыңыз, олардың зақымдалмағанына көз жеткізіңіз. Сүзгінің немесе сүзгілеу жүйесіндегі элементтерінің бүлінуі, зақымдалуы, үзілуі немесе деформациялануы және басқа да ақаулықтар анықталған жағдайда, ондай бүлінген элементтерін басқа жаңа түпнұсқаулық біреуіне ауыстырыңыз.

Назар аударыңыз: Шаңсорғышты сүзгісіз, сондай-ақ дымқыл немесе бүлінген сүзгімен пайдалануға тыйым салынады.

Сүзгілеу жүйесінің элементтерін жуып-шайып тазалаған соң немесе жуып кептіргеннен кейін жинаңыз. Сүзгілеу жүйесінің жиналуы кері реттілікпен орындалады.



6. HEPA сүзгісінің жиналуы жоғарыда аталған қадамдарына сәйкес тура сол жолмен кері реттілікпен орындалады.

Назар аударыңыз! Сүзгіні орнатқан кезде шамадан тыс күш салмаңыз, әйтпесе оның

бекіткіш дөңестері (шығыңқы жерлері) және сүзгілеу элементі бүлінуі мүмкін.

Сүзгіні қайтадан өз орнына, яғни қақпақтағы сүзгіге арналған бөлігіне орнатыңыз.

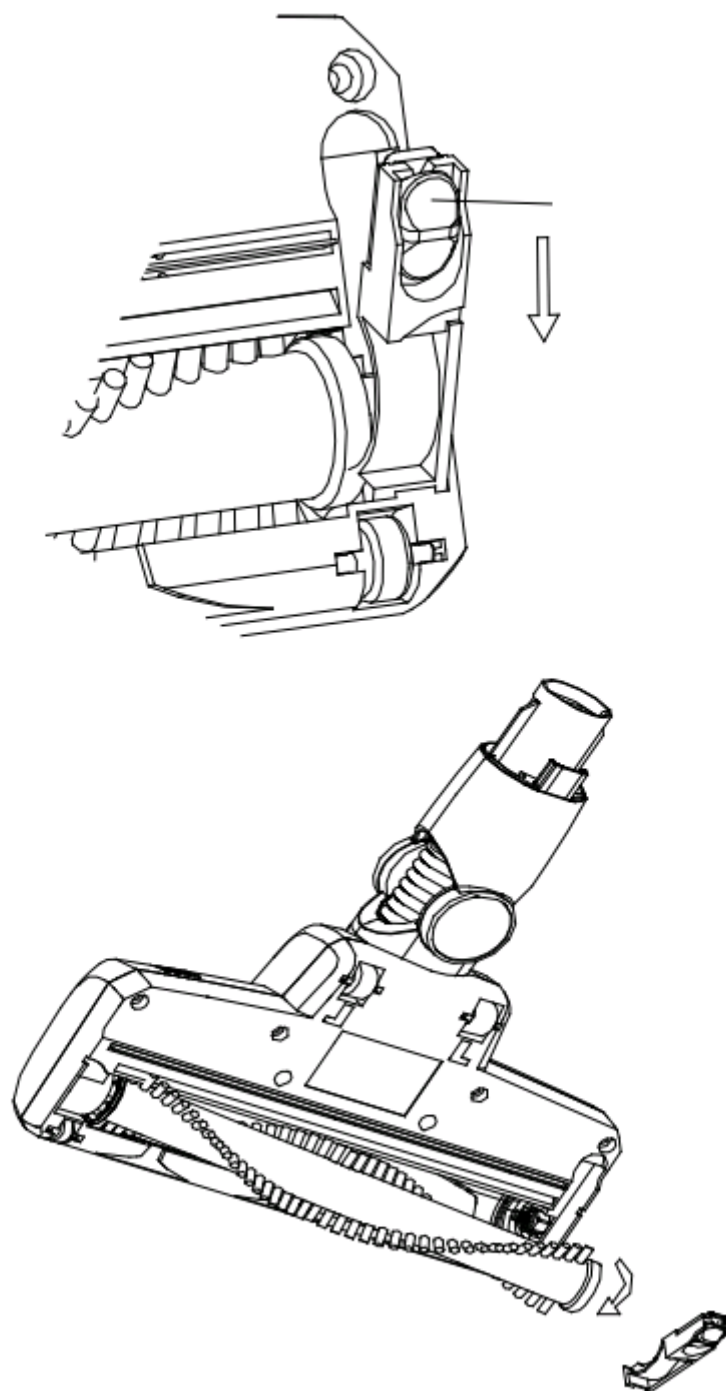
Ескертпе: Әр тазалау үдерісін жүргізгеннен кейін, яғни шаңсорғышты әр пайдаланғаннан кейін HEPA сүзгісін тазартуға ұмытпаңыз. Бұл сүзгі жоғарыда келтірілген тәсілмен тазалануға тиіс.

Сүзгіні ауыстыру қажет болса, оны басқа жаңа түпнұсқаулық біреуіне ауыстырыңыз (сүзгіге тапсырыс беру авторизацияланған (уәкілетті) сервистік қызмет көрсету орталықтары арқылы жүзеге асырылады).

Электрлі қылшақты тазалау

Электрлі қылшақ әрбір тазалау жұмыстары жүргізілген соң, яғни шаңсорғышты әр пайдаланғаннан кейін тазалануға тиіс. Қылшықты білікшенің қатты бітелуіне жол бермеңіз.

1. Шаңсорғышты сөндіріп, оның электр желілік баусымның айырын электрлік желісінен ажыратыңыз. Адаптердің ашасы электр желісінен және оның істікшесі құрылғының істікшелі ағытпасынан (ұяшығынан) ажыратылуы қажет.
2. Шаңсорғыштың электрлі қылшағын бекітуге арналған батырмасын басу арқылы оны түтіктен ажыратып алыңыз.
3. Қылшықты білікшеге шаш пен жіптің аз мөлшері оралса, білікшені корпустан шешпей-ақ, оны өткір пышақпен немесе қайшы көмегімен оралған жіп пен шаштан босатуға болады. Ол үшін өткір пышақты қылшықты білікшеге кесу жүзімен сырт қарата қылшықтардың арасында орналастырыңыз, білікше бойымен оралған шаш пен жіпті кесіңіз. Қылшықты білікшеге оралған шаш пен жіпті кескен соң, шаш қиындылары қылшақтың корпусынан сыртқа қарай оңай шығады, сондай-ақ шаш қиындыларын оңай алып тастау үшін, қылшықты білікшені өз осі бойымен қолмен айналдыруға болады.
4. Егер қылшықты білікше қатты бітелсе, қылшақтың төменгі беткі қабатындағы ойымша ілмегін дөңгелекшеге қарай басып, ойымша ілмегін жоғары қарай тартып ағытыңыз да, қылшықты білікшені қылшақ корпусынан шығарып алыңыз. Қылшықты білікше қылшақтың корпусынан шығарылған соң, оны қайшымен немесе өткір пышақтың көмегімен оралған жіп пен шаштан босатуға болады.



5. Қылшықты білікшені өз орнына, қылшақтың корпусына орнатыңыз. Қылшақ корпусына қылшықты білікшенің орнатылуы кері реттілікпен орындалады.
6. Қылшақ бөлшектері мен электр жетегі қатты бітелсе, құралды бөлшектеу мен тазарту үшін авторизацияланған (уәкілетті) сервистік қызмет көрсету орталығына хабарласыңыз, (шаңсорғыш бөлшектерін тазартумен байланысты жұмыстар кепілдік қызмет көрсетуіне қатысты шарттарына кірмейді).

ҚҰРЫЛҒЫНЫ САҚТАУ ЖӨНІНДЕГІ ЕРЕЖЕЛЕРІ

1. Шаңсорғыштың электр желілік баусымның айыры электрлік желісінен ажыратылғанына көз жеткізіңіз.
2. Шаңсорғышты және оның бөлшектері мен керек-жарақтарын тазалаңыз.
3. Шаңсорғышты әбден құрғатып сүртіп алыңыз және шаңсорғыштың құрғақ, салқын жерде сақталуын тексеріңіз.
4. Шаңсорғышты ұзақ уақыт бойы сақтау кезінде пайдаланбаған жағдайда аккумуляторлық батареяның күйін үнемі тексеріп отырыңыз, қажет болған кезде батареяны оның қуаттандару қажеттілігіне қарай зарядтаңыз.
5. Егер шаңсорғыш ұзақ уақыт қолданылмаса, АҚБ-ны әрбір 3 ай сайын зарядтауға кеңес беріледі, бірақ батареяның қуаттандыруын алдын ала толығымен отырғызу керек, ол үшін шаңсорғыш барынша мүмкін уақытқа іске қосылуы керек.
6. Электр құралдар қоршаған ауа температурасы плюс 40°C -тан аспайтын және 5°C-тан кем емес, салыстырмалы ылғалдығы 70%-дан жоғары емес, қышқылды және электрлі құралдар материалдарына теріс әсер ететін өзге де будың, шаңның болмауы жағдайында жабық, құрғақ әрі таза бөлмежайда сақталуы тиіс.

ҚҰРЫЛҒЫНЫ ТАСЫМАЛДАУ ЖӨНІНДЕГІ ЕРЕЖЕЛЕРІ

Электр құрылғылардың тасымалдануы, жүк тасымалданатын нақты бір көлік түрінде әрекет ететін, жүктерді көлігімен тасымалдау қағидаларына сәйкес көліктің барлық түріндегі құралдарымен жүзеге асырылады. Құрылғыны тасымалдау барысында түпнұсқалық зауыттық ораманы және қаптама қорабын пайдаланыңыз.

Электр құрылғыларды тасымалдау барысында оларды тікелей механикалық бүлінуден, қызудан, оған тіке күн сәулесінің, атмосфералық жауын-шашындардың түсуінен, ылғал мен агрессиялық орталар әсер етуінен қорғау шарттары қамтамасыз етілуі керек, сондай-ақ, құрылғылардың бұзылу қаупін туғызатын себептерін, яғни жоғарыда аталған әсерлердің тікелей әсер ету мүмкіндігін болдырмауға қажет.

ҚҰРЫЛҒЫНЫ ТАУАР РЕТІНДЕ ӨТКІЗУ ЖӨНІНДЕГІ ЕРЕЖЕЛЕРІ

Бұл құрылғыны тауар ретінде өткізу жөніндегі ережелер белгіленген емес.

ПАЙДАЛАНУҒА ЖАРАМСЫЗ ҚҰРЫЛҒЫНЫ КӘДЕГЕ ЖАРАТУ ЖӨНІНДЕГІ ТАЛАПТАР

Құрылғының пайдалану мерзімі аяқталғаннан кейін бұл электр құрылғыны әдеттегі тұрмыстық қалдықтармен бірге лақтырмай, оны одан әрі кәдеге жарату мақсатында, қалдықтарды қабылдаумен, қайта өңдеумен және кәдеге жаратумен айналысатын ресми пунктке өткізіңіз. Осылайша, Сіз қоршаған ортаны сақтауға өз септігіңізді тигізесіз.

Жарамсыз деп табылған тұрмыстық электрлік құрылғылар мен техникалық бұйымдарды кәдеге жарату барысында пайда болатын қатты тұрмыстық қалдықтар белгіленген тәртіппен және салалық нормативті құжаттары бойынша көзделген қолданыстағы ережелер мен нормаларға сәйкес, соның ішінде «Өндіріс пен тұтыну қалдықтарын орналастыру мен залалсыздандыру бойынша гигиеналық талаптар» Санитарлық-эпидемиологиялық ережелер мен нормаларға 2.1.7.1322-03 сәйкес кәдеге жарату үшін міндетті түрде жиналуы тиіс.

АҚАУЛАРДЫ ІЗДЕСТІРУ ЖӘНЕ ОЛАРДЫ ЖОЮ ТӘСІЛДЕРІ

Бұл кестеде құралды пайдалану барысында туындауы мүмкін, кең таралған мәселелер көрсетілген. Егер өздігіңізден ақауды жоя алмасаңыз, тұтынушыларды қолдау орталығына немесе авторизацияланған (уәкілетті) сервистік қызмет көрсету орталығына хабарласыңыз.

Ақаудың пайда болуы	Ақаудың пайда болу себептері	Ақауларды жою тәсілдері
Шаңсорғыш іске қосылмайды.	АКБ-ның қуаттандыруы толығымен таусылып отырған (зарядсыздануы).	АКБ-ның қуатталуын тексеріңіз, қажет болса зарядтаңыз.
Құрылғы зарядталмайды.	Адаптер элект желіге қосылмаған. Адаптер шаңсорғыштың жеткізілім жиынтығына кірмейді.	Адаптерді элект желіге қосыңыз. Адаптердің бұл құрылғыға тиесілі екенін, яғни осы құралдың моделіне сай келетінін тексеріңіз.
Сору қуаттылығы жеткіліксіз немесе жұмыс барысында бәсеңдейді.	1. Шаңжинағыш контейнерінің, сүзгінің немесе саптаманың бітелуі.	1. Шаңжинағыш контейнерін сүртіп тазалаңыз. Сүзгілерін жуып-шайып тазалаңыз немесе ауыстырыңыз. Саптаманы қарап тексеріңіз, бітелу себебін жою қажет болса тазартыңыз.
Жұмыс барысында электрлі тоқтан айырылу байқалады және саптаманың корпусына шаң жиналады.	Бөлмежайдағы ауаның төмен ылғалдығы салдарынан статикалық электр пайда болды.	Бөлмежайдағы ауаны ылғалдандыру бойынша шараларды орындаңыз. Статикалық зарядтан арылу үшін жиі түрде саптаманы металл заттарға жақындатыңыз.
Жұмыс барысында құрал кенеттен сөнеді.	1. Мотордың қызуы салдарынан қорғаныс құрылғысы іске қосылды. 2. Аккумулятордың қуаттандыруы толығымен таусылып отырған (АКБ зарядының қуаттандыру индикаторының шамы қызыл түспен жанады).	Қызып кетудің мүмкін себептерін жойыңыз (шаңжинағыш контейнерінің, сүзгінің және саптаманың бітелуі). Құрылғыны қайтадан іске қосар алдында, ол суығанша, кем дегенде 30 минут уақыт күте тұрыңыз.
		Аккумуляторлық батареяның қуатталуын тексеріңіз, қажет болса зарядтаңыз.
Құралдың жұмысы барысында электрлі қылшақ кенеттен тоқтап қалады.	Электрлі қылшақ шаш, жіп, жүн және т.б. қоқыс заттармен бітеліп қалды.	Электрлі қылшақтың қылшықты білікшесін тазалаңыз. Тазартылған білікше айналмаса сервистік қызмет көрсету орталығына хабарласыңыз.

ШАҢСОРҒЫШПЕН ЖҰМЫС ІСТЕУ КЕЗІНДЕГІ ҚАУПСІЗДІК ЖӨНІНДЕГІ АРНАЙЫ НҰСҚАУЛАР

- Шаңсорғыштың жұмысы барысында, оны жұмыс жасап тұрған қыздыру құралдары мен өзге де қыздыру не жылу шығаратын көздерінен және басқа да электрлік құралдардан алыс қашықтықта орналастырыңыз.
- Шаңсорғыштың жұмысы кезінде, тазаланатын бөлмежайдың еденінде жұмыс жасап тұрған қыздырғыш аспаптары мен өзге де қыздыру не жылу шығаратын көздерін және басқа да электрлік құралдарды және олардың электр желілік баусымдарын орналастырып қалдырмаңыз.
- Шаңсорғышты шаңжинағыш контейнерсіз, сүзгілерсіз, яғни қандай да бір сүзгі болмаған жағдайда пайдалануға тыйым салынады, бұл бұйымдар осы пайдалану жөніндегі **Нұсқаулықтың** ережелері мен талаптарына сәйкес құрылғыға дұрыс орнатылуы тиіс және де, бұл бұйымдардың тұрмыстық қажеттілігіне сәйкес тағайындалған күтім мен тазарту ретінде көрсетілетін қызметтердің түрлері лайықты түрде көрсетілуі тиіс.
- Жұмыс барысындағы үзіліс кезінде шаңсорғышты тік қалпында еденде қалдырмаңыз, әйтпесе бұл оның құлауына және корпусының пластик бөлшектерінің зақымдалуына әкелуі мүмкін. Қысқа уақытқа ғана үзіліс жасайтын болсаңыз да, әркез құралды қабырғаға тіреп қоятын арнайы затқа-қабырғалық тіреуішке орнатыңыз.
- Шаңсорғышты және оның бөлшектері мен керек-жарақтарын тазалау барысында абразивті заттары бар тазартқыш не жуғыш құралдарды және органикалық еріткіштерді ешқашан пайдаланбаңыз.
- Шаңсорғышпен келесі заттар мен материалдарды жинамаңыз:
 - тез тұтанатын заттектерді: күл, көмір түйірлері, темекі тұқылы және т.б.;
 - өткір заттарды: сынған шыны, ине, кеңселік жапсырма шеге, қағаз қыстырғыш және т.б.;
 - принтер мен көшірме машиналарында қолданылатын бояу, себебі ол электр өткізгіш қоспасы болып табылады және ол сүзгіштерден толығымен жойылмайды;
 - улы және күйдіргіш заттарды, сонымен қатар жарылуға қауіпі бар заттарды;
 - асбест, немесе асбестті шаңды, сондай-ақ құрылыс қоқыстары мен қалдықтарын;
 - құрылыстық гипс-цемент- әкті шаңды;
 - дымқыл шаң мен әр түрлі ылғалды кір мен қоқыс материалдарды;
 - ірі өлшемді заттардың қалдықтары;
 - су мен кез келген басқа да сұйықтық заттарды;
 - Шаңсорғышпен адамдар мен үй жануарларды тазаламаңыз.
- Өндіруші кеңес берген керек-жарақтары мен қосалқы бөлшектерді ғана пайдаланыңыз.
- Құрылғының жұмысы барысында шаңсорғыштың ауашығарғыш, яғни ауа алмасатын желдеткіш саңылауларын жабуға тыйым салынады.
- Бұл құрылғы, оның жеткізілім жиынтықтығына кіретін тек түпнұсқалық АҚБ мен және зарядтау құрылғымен жұмыс жасау үшін арналған. Құрылғыны электрмен қоректендіру мен зарядтау үшін өзге бөгде құрылғыларды пайдалану, бұл құралдың бұзылуына не бүлінуіне (зақымдалуына) әкеп соғуы мүмкін.
- Құрылғыны әрбір пайдаланғаннан кейін, құрылғыны және оның шаңжинағыш контейнерін, сүзгілерін жуып-шайып, сүртіп тазалаңыз.
- Егер шаңсорғыш ұзақ уақыт қолданылмаса, АҚБ-ны әрбір 3 ай сайын зарядтауға кеңес беріледі, бірақ батареяның қуаттандыруын алдын ала толығымен отырғызу керек, ол үшін шаңсорғыш барынша мүмкін уақытқа іске қосылуы керек.

ЭЛЕКТР ҚҰРАЛДАРМЕН ЖҰМЫС ІСТЕУ КЕЗІНДЕГІ ҚАУІПСІЗДІК ЖӨНІНДЕГІ ЖАЛПЫ НҰСҚАУЛАР

- Бұл шаңсорғыш электр энергетикасы саласындағы заңнамада белгіленген талаптарға сәйкес пайдаланылуы тиіс, яғни құрылғының пайдалануы «Тұтынушылардың электрлі қондырғыларын техникалық пайдалану қағидалары» бойынша тұтынушылардың электр қондырғыларын техникалық пайдалану тәртібін айқындайтын ережелерінің талаптарына сәйкес жүзеге асырылуы тиіс
- Бұл шаңсорғыш тек қана үй тұрмыс жағдайында, тұрмыстық мақсатта пайдаланылуы тиіс. Шаңсорғышты коммерциялық мақсатта жоғары жұмыс қарқындылығында ұзақ уақыт бойы пайдалану, бұл құрылғының шамадан тыс жүктелуіне әкелуі мүмкін, сонымен бірге бұл құрылғыны шамадан артық ауыр жүктемеде қолдану, бұл оның жұмыс істеу мерзімін азайтып, істен шығуына немесе зақымдалуына әкеледі, сондай-ақ, пайдаланушының өміріне төнетін қауіп-қатерге ұшыратуы мүмкін немесе оның айналасындағы адамдардың денсаулығына нұқсан келтіруіне әкелуі мүмкін.
- Құрылғы осы пайдалану жөніндегі нұсқаулықтың ережелеріне сәйкес тек мақсаты бойынша пайдаланылуы тиіс
- Әр жолы құрылғыны іске қоспас бұрын, оны қарап шығыңыз. Бұл құрылғының және оның электр желілік баусымның қандай да бір ақаулығы анықталған жағдайда, құрылғыны ашалы розеткаға қосуға мүлдем болмайды.
- Құрылғы еденге не жерге құлаған жағдайда, оның көзге анық көрінетін қандай да бір ақаулығы (зақымдауы) байқалған кезде, құрылғыны қолданбаңыз. Құрылғыны пайдаланбас бұрын, оны білікті маманға көрсету қажет, оны тек қызмет көрсету орталығының қызметкері ғана тексеріп шығуы тиіс.
- Егер Сіз құрылғының жұмыс жасау мүмкіндігіне және жұмыс қабілеттілігі жөнінде күмәндансаңыз, құрылғыны пайдаланбаңыз.
- Аталған құрылғыны қолдануға қатысты қауіпсіздіктері үшін жауап беретін тұлғаның нұсқаулығы жүргізілген немесе қадағалау жүзеге асырылған кездерді есепке алмағанда, дене қабілеттігі шектеулі, сенсорлық қабілеттілігі төмен, яғни сезімдік не болмаса ақыл-ой деңгейі кем, сондай-ақ, құрылғыны қолдану үшін білімі мен тәжірибесі жоқ не қолдана білмейтін адамдар немесе жүйке жүйесінде немесе психикалық, физикалық ауытқулары бар тұлғалардың (балаларды қоса алғанда) қолдануына арналмаған. Олар бұл құрылғыны өз қауіпсіздігін қамтамасыз ететін адамның нұсқауы немесе қадағалауы бойынша пайдалануға тиіс. Балалардың құрылғымен ойнауына жол бермеу үшін оларды қадағалап отырыңыз.
- Құрылғыны және адаптерді бақылаусыз қалдырмаңыз! Оларды балалардың қолы жетпейтін жерде сақтаңыз.
- Бұл құрылғыны ванна, ыдыс-аяқ жуатын шұңғылша немесе сумен толтырылған басқа ыдыстардың қасында, сонымен қатар ылғалдығы жоғары бөлмежайларда пайдалануға болмайды.
- Құрылғыны бөлмежайдан тысқары жерде пайдаланбаңыз. Құрылғыны сүйір бұрыштарға соғылуынан сақтаңыз. Құрылғы және оның электрлі желілік баусымы ыстық ауаның тікелей күн көзіне, жоғары температураның әсеріне, тікелей күннің жарық сәулесінің және де жауын-шашындардың түсуіне және ылғалға ұшырамайтындай етіп, яғни оның зақымдалуына әкелетін себептерін болдырмайтындай етіп сақталуы керек (ешбір жағдайда құрылғыны суға немесе басқа сұйықтықтарға батырып салуға мүлдем болмайды). Электрмен қоректендіру адаптерін ылғалды қолмен электр желіге қоспаңыз (дымқыл қолыңызбен оны ұстамаңыз).

- Аккумуляторды (АКБ) қуаттандыру үшін шаңсорғыштың осы үлгісінің жиынтығына кіретін зарядтау құрылғыны (адаптерді) ғана пайдаланыңыз. Бұл адаптерді өзге мақсатта қолданбаңыз.
- Адаптердің және оның электрмен қоректендіретін баусымның қандай да бір ақаулығы анықталған жағдайда, адаптердің ашасын электр желіге не ашалы розеткаға қосуға тайым салынады. Адаптерді ауыстыру (жөндеу) қажет болса, авторизацияланған (уәкілетті) сервистік қызмет көрсету орталығына хабарласыңыз. **Адаптерді бөлшектемеңіз!**
- Аккумуляторлық батареясының қуаттандыруы толығымен таусылып отырмағанша аккумуляторды зарядтауға кеңес берілмейді, оның алдымен зарядсыздануы керек.
- Аккумуляторды қуаттандыру үшін, алдымен адаптердің істікшесін шаңсорғыштың корпусында орналасқан істікшелі ағытпасына (ұяшығына) кіргізіп жалғастырыңыз, содан кейін - адаптердің ашасын электр розеткаға жалғастырыңыз. Аккумулятор қуатталып болғаннан кейін адаптерді электр желіге қосулы күйінде қалдырмаңыз.
- Адаптерді тек ауыспалы тоқ көзіне ғана (~) қосыңыз. Адаптерді тоқ көзіне қоспас бұрын, оның техникалық сипаттамаларында көрсетілген кернеудің параметрлері Сіздің үйіңіздегі электрлік желісінде қолданылатын кернеуіне, яғни электрлік желінің параметрлеріне сәйкес келетініне көз жеткізіңіз.
- Адаптердің ашасын электр желіге қоспас бұрын, оның істікшесі құралдың сәйкес істікшелі ағытпасына (ұяшығына) жалғанып орнатылғанына көз жеткізіңіз.
- **Кез келген ақау бола тұра құралды іске қосу Сізді кепілдікті қызмет көрсету құқығынан айырады.**
- Аккумулятордың қуаттандыруы аяқталған соң, адаптердің ашасын әрдайым электр желісінен және адаптердің істікшесін құрылғының корпусында орналасқан істікшелі ағытпасынан (ұяшықтан) ажыратыңыз.
- Адаптерді электр желілік баусымнан ұстап, тасымалдауға болмайды. Сондай-ақ, адаптерді оның электр желілік баусымнан ұстап, электрлік желісінен ажыратуға тыйым салынады. Адаптерді электр желіден ажырату барысында адаптердің корпусынан ұстаңыз, тоқ жүретін істіктерге қол тигізбеңіз.
- Кепілдік қызмет көрсету әрекетін сақтау мақсатында және техникалық мәселелерінің алдын алу үшін бұл электрлік құрылғыны өз бетіңізбен бөлшектеуге және жөндеуге тырыспаңыз. Құрылғыны жөндеу жұмыстарын тек техникалық білікті мамандарының санатына жататын қызмет көрсету орталықтарының қызметкерлері ғана жүзеге асыруы тиіс.
- Құрылғыны жөндеу үшін тек түпнұсқалы қосалқы бөлшектерді ғана пайдалануға қажет.

ҚҰРЫЛҒЫНЫҢ ТЕХНИКАЛЫҚ СИПАТТАМАЛАРЫ

PVCS 1102 HandStickPRO+— POLARIS сауда таңбасымен шығарылған тұрмыстық электрлік шаңсорғыш

Шаңжинағыш контейнердің көлемі: 0,6 л

Қоректендіру көзі: аккумуляторлық батарея Li-Ion 2500 мАч 25,2 В

АКБ-ны зарядтау уақытысы: алғашқы рет пайдаланған жағдайда 8-10 сағ., содан кейін 4 сағ.дейін

АКБ-ны пайдалану арқылы жұмыс уақытысы: Таңдалған режим мен конфигурацияға байланысты 9-дан 60 минутқа дейін

Зарядтайтын құрылғысы: PAD 1102 HandStickPRO+

Зарядтау құрылғының сипаттамасы:

Кіріс кернеуі: 100-240 В

Жиілігі: 50/60 Гц

Шығыс кернеуі: 30 В

Шығыс тоғы: 0,6 А

Қорғаныс жіктелімі – II

Ескертпе: Өзгерістер мен жетілдіруді енгізудің ұдайы үрдісінің орын алуынан, нұсқаулық пен бұйымның арасында қандай да бір айырмашылық байқалуы мүмкін. Өндіруші, тұтынушының бұған назар аударатынына үлкен үміт артады.

СЕРТИФИКАТТАУ ЖӨНІНДЕГІ АҚПАРАТ

БҰЛ ӨНІМ Кеден Одағының «Төмен вольтты жабдықтардың қауіпсіздігі туралы» (ТР ТС 004/2011), сондай-ақ, «Техникалық құралдардың электрлі магниттік сәйкестілігі» (ТР ТС 020/2011) техникалық регламенттерінің талаптарына сәйкестігін растау рәсімдерінен өтті және осы техникалық регламенттерінің талаптарына сәйкестілігі сертификатталды, сонымен бірге Кеден Одағына мүше мемлекеттердің нарығындағы өнім айналымының бірыңғай белгісі ЕурАзЭҚ техникалық регламенттерінің талаптарына сәйкес таңбаланған.

Сәйкестік Сертификатының тіркеу нөмірі/ сәйкестік туралы декларациясы жөнінде, сонымен бірге сертификаттың және декларациясының қолданылу мерзімі туралы мәліметтерді POLARIS бұйымды сатып алған жерде, яғни Өзіңіздің жергілікті POLARIS ресми сатушыңыздан немесе Өндірушінің Уәкілетті өкілінен алуыңызға болады



Бұйымның есептік жарамдылық мерзімі: 3 жыл.

Шансорғыштың кепілдік мерзімі: 24 ай сатып алған күннен бастап санағанда.

Инверторлық сорғы үшін кепілдік мерзімі: 10 жыл

Бұйымның өңделіп шығарылған күні: құрылғының техникалық төлқұжатты тақтайшасында көрсетілген.

АКБ-ға берілетін кепілдік мерзімі: 6 ай сатып алған күннен бастап санағанда.

Өндіруші:

POLARIS CORPORATION LIMITED - POLARIS CORPORATION LIMITED

Блок 1801, 18 / F, Мерейтойлық орталық, 46 Gloucester Road, Ванчай, Гонконг

Unit 1801, 18 / F, мерейтойлық орталық, 46 Gloucester Road, Wanchai, Гонконг

Ресей Федерация мен Кеден Одағына мүше мемлекеттерде өндірушінің импорттаушысы және уәкілетті өкілі:

"Поларис Инт" ЖШҚ, 105005, Мәскеу қаласы, 2-ші Бауманская көшесі., 7-үй, 5-ші тұрғын үй құрылысы, 26-ші бөлме.

Бірыңғай анықтамалық қызметінің телефон нөмірі: 8-800-700-11-78

КЕПІЛДІК МІНДЕТТЕМЕ

Бұйым: Тұрмыстық электрлік шаңсорғыш **Үлгісі:** PVCS 1102 HandStickPRO+

Бұл кепілдік бұйымды сатып алу фактісін растайтын күннен бастап 24 ай бойына әрекетте болады және «Тұтынушылардың құқықтарын қорғау туралы» РФ Заңына сәйкес бұйымның кепілдік қызмет көрсетуді білдіреді.

1. Өндірушінің кепілдік міндеттемесі «POLARIS» сауда таңбасымен шығарылатын және уәкілетті сатушылардан сатып алған барлық үлгілерге, кепілдік қызмет көрсетілетін елдердің барлығында жарамды (сатып алған жеріне қарамастан) таралады.
2. Бұйым пайдалану бойынша нұсқаулыққа, қауіпсіздік бойынша ережелер мен талаптарды қатаң сақтай отырып, пайдаланылуы тиіс.
3. Бұл кепілдік тауарды тұтынушыға беруден кейін, келесі жәйттердің нәтижесінде туындаған кемшіліктерге таралмайды, егер де:
 - Химиялық, механикалық немесе өзге де әсер етулер, бөгде заттардың, сұйықтықтың, өнімдердің және құрт-құмырсқа немесе шыбын-шіркей секілді жәндіктердің бұйымның ішіне түсіп кетуі және олардың өмірлік белсенділігінің өнімдері бұйымның ішінде болса, яғни микроорганизмдердің, жәндіктердің тіршілік әрекеті салдарынан нәтижесінде туындаған ақау үшін таралмайды;
 - Бұйымды тікелей мақсаты бойынша емес пайдаланғанда, оны дұрыс пайдаланбағанда, сондай-ақ, бұйымды осы пайдалану жөніндегі Нұсқаулықта берілген техника қауіпсіздігі ережелері мен талаптарын бұза отырып, орнатқанда және пайдаланғанда;
 - Бұйымды қолдануға арналмаған мақсаттарда пайдаланған жағдайда;
 - Құрылғыны қалыпты пайдалану салдарынан пайда болған сыртқы өзгерістер байқалса, сондай-ақ, құрылғының функционалдық қасиетіне әсер тигізбейтін, қалыпты түрде тозған жағдайда: құралдың ішкі және сыртқы қабатының механикалық бүлінуі (металдың ішіне майысу, сызаттың түсуі, сыртқы түс түрінің өзгеруі не тіпті жоғалуы немесе қажалып бүлінуі), металл түсінің қалыпты өзгеруі, сондай-ақ, құрылғының метал бетінде құбылмалы немесе қара дақтардың пайда болуы, сонымен қатар, құрылғының жабыны бүлінген жерлеінде тоттанудың салдарынан металлдың бұзылуы, яғни металдың бетінде тотқа қарсы жабыны жоқ және жабыны бар жерлерінде коррозияның орын алуы салдарынан зақымдалған болса;
 - Жарамдылық мерзімі шектеулі әрлеу бөлшектері және шам, батареялар, қоқыс жинауға арналған сыйымдылықтар, белдіктер, қылшақтар, қорғаныс экрандары тозған жағдайда, сондай-ақ басқа да бұйымдарды, олардың пайдалану мерзімі шектеулі болған жағдайда;
 - Авторизацияланған (уәкілетті) сервистік қызмет көрсету орталықтар болып табылмайтын*, тұлғалар немесе фирмалар өндірген бұйымдардың жөндеуін жүргізген жағдайда;
 - Тасымалдау кезінде бұйымға қандай да зақым келтірілген болса, оны дұрыс емес пайдалану салдарынан туындаған ақау үшін, сондай-ақ бұйымның құрылымында қарастырылмаған модификациялау (яғни құрылғының түрін өзгерту, түрлендіру) әрекетіне байланысты, немесе өздігінен жөндеу жұмысын жүргізудің нәтижесінде туындаған ақау үшін таралмайды;
4. Өндіруші төмендегі жағдайларда кепілді міндеттемелерді көтермейді, егер бұйымның бетінде техникалық төлқұжатты сәйкестендіру тақтайшасы жоқ болса, немесе оның техникалық төлқұжатты сәйкестендіру тақтайшасында берілген техникалық деректері жойылған, жойылып кетірген немесе түзетілген болса өндірушінің осы салдардың нәтижесінде туындаған залал үшін жауапты емес.
5. Бұл кепілдік тек қана жеке тұрмыстық қажеттілік үшін пайдаланылатын бұйымдарға ғана жарамды, және коммерциялық, өнеркәсіптік немесе кәсіби мақсатта қолданылатын бұйымдарға таралмайды.

Назар аударыңыз!! Өндіруші тұтынушының (сатып алушының) немесе үшінші тұлғалардың қасақана немесе

ұқыпсыз әрекеттерінің және бұйымды орнату/пайдалану шарттары мен ережелерін сақтамау салдарынан адамдарға, үй жануарларға, қоршаған ортаға немесе мүлікке POLARIS бұйымның зақымдалуынан тікелей немесе жанама себеп болатын кез келген ықтимал зиян келтірілгені үшін жауапкершілік көтермейді.

POLARIS бұйымдарына техникалық қызмет көрсету, сапасын тексеру, кепілдік және кепілдіктен кейінгі жөндеу жұмыстарына қатысты барлық мәселелері бойынша Авторизацияланған (уәкілетті) POLARIS сервистік қызмет көрсету орталығына немесе Өзіңіздің жергілікті POLARIS ресми сатушыңызға - Уәкілетті POLARIS дилеріне хабарласыңыз.

POLARIS бұйымдарына кепілдік жөндеу жұмыстарын тек Авторизацияланған (уәкілетті) POLARIS сервистік қызмет көрсету орталықтары жүзеге асырады.

* Авторизацияланған (уәкілетті) сервистік қызмет көрсету орталықтардың мекен-жайлары Компания сайтында көре аласыз: www.polar.ru

Бұйымға кепілдік жөндеу жұмыстарын жүргізу немесе заңмен қарастырылған басқа да талаптарды орындау кезінде бұйымды сатып алу күнін растау үшін сатып алу құжаттарыңызды сақтауыңызға өтіне сұраймыз.

Мұндай құжаттары толтырылған POLARIS кепілдік талоны, кассалық чек немесе Сатушының түбіртегі, бұйымды сатып алу күні мен орнын растайтын басқа да құжаттар болуы мүмкін.

Бұйымды сатып алу күнін растайтын құжатты ұсынбаған кезде, кепілдік мерзімі бұйым өндіріліп шығарылған күннен бастап есептеледі.

Бұйымның өңделіп шығарылған күні бұйымның техникалық төлқұжатты сәйкестендіру тақтайшасында көрсетілген, ол бұйымның артқы қабырғасында орналасқан.