

MANUALE D'USO

ACCESSORIO TRITATUTTO

IT

INSTRUCTION MANUAL

MULTI-FOOD GRINDER ACCESSORY

EN

MANUEL D'UTILISATION

ACCESSOIRE HACHOIR

FR

GEBRAUCHSANWEISUNG

ZUBEHÖRTEIL FLEISCHWOLF

DE

GEBRUIKSAANWIJZING

HAKMOLEN

NL

MANUAL DE USO

ACCESORIO PICADORA DE ALIMENTOS

ES

MANUAL DE UTILIZAÇÃO

ACESSÓRIO PICADORA

PT

BRUKSANVISNING

TILLBEHÖR MULTIKVARN

SV

РУКОВОДСТВО ПО ЭКСПЛУАТАЦИИ

АКЦЕССУАР МЯСОРУБКА

RU

BRUGERVEJLEDNING

TILBEHØR KØDHAKKER

DA

INSTRUKCJA UŻYTKOWNIKA

MASZYŃKA DO MIELENIA

PL

 **smeg**

Уважаемый клиент!

Благодарим Вас за покупку товара Smeg.

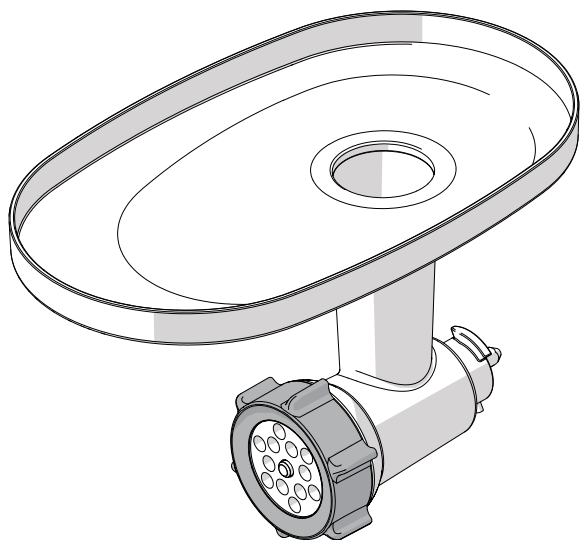
Выбрав наш продукт, Вы сделали выбор в пользу прибора, созданного путем соединения классического стиля, инновационных технических решений и внимания к деталям.

Данный прибор идеально сочетается с другими продуктами Smeg и даже сам по себе способствует созданию атмосферы стиля на кухне.

Надеемся, что Вы сможете в полной мере оценить Ваш новый электроприбор.

Для получения дополнительной информации о продукте посетите веб-сайт:

www.smeg50style.com или www.smeg.com.



SMMG01

Аксессуар Мясорубка

Содержание

1 Меры предосторожности	154
1.1 Введение	154
1.2 Руководство по эксплуатации	154
1.3 Предназначение	154
1.4 Общие меры безопасности	155
1.5 Ответственность изготовителя	157
1.6 Утилизация	157
2 Описание	158
2.1 Описание изделия	158
2.2 Описание деталей	159
2.3 Аксессуары	160
3 Использование	161
3.1 Перед первым использованием	161
3.2 Сборка корпуса мясорубки	161
3.3 Установка крепления тестомеса	163
3.4 Способ использования мясорубки	165
3.5 Способ использования насадки для колбас	166
3.6 Способ использования насадки для приготовления «кеббе»	167
4 Чистка и техническое обслуживание	168
4.1 Меры предосторожности	168
4.2 Чистка поверхностей	168
4.3 Чистка мясорубки	168

Рекомендуется внимательно прочесть данное руководство, в котором содержатся все указания для сохранения неизменными внешнего вида и функций купленного прибора.

Для получения дополнительной информации о продукте посетите сайт: www.smeg.com

Производитель оставляет за собой право вносить без предупреждения все изменения, которые посчитает полезными для улучшения собственной продукции. Рисунки и описания, содержащиеся в данном руководстве по эксплуатации, не имеют обязательств и носят ознакомительный характер.



Меры предосторожности

1 Меры предосторожности

1.1 Введение

Важная информация для пользователя:



Меры предосторожности

Общая информация об этом руководстве по эксплуатации, о мерах безопасности и конечной утилизации прибора.

Описание



Описание мясорубки.

Использование



Информация по использованию мясорубки.

Чистка и техническое обслуживание



Информация о правильной чистке и техническом обслуживании мясорубки.



Меры предосторожности



Информация



Предложения

1.2 Руководство по эксплуатации

Данное руководство по эксплуатации входит в комплект при покупке мясорубки и является его неотъемлемой частью. Необходимо хранить его в целости и сохранности в доступном месте на протяжении всего срока службы мясорубки.

1.3 Предназначение

- Мясорубка предназначен исключительно для применения в домашних условиях.
- Использовать мясорубку можно только вместе с тестомесом от производителя.
- Мясорубку должен использоваться в закрытых помещениях, в защищенном от влияния атмосферных факторов месте.
- Мясорубку может использоваться для перемалывания мяса, сыра, сухих фруктов без кожуры, рыбы, сухого или черствого хлеба и т. п., а также для приготовления фарша, панировочных сухарей, паштета и пр.
- Аксессуары мясорубки могут использоваться для набивки колбас или приготовления «кеббе».
- Запрещается использовать мясорубку не по назначению.
- Использование мясорубки запрещено лицам (включая детей) с ограниченными физическими, сенсорными или умственными способностями или лицам с недостаточным опытом и знаниями в случае, если они не находятся под наблюдением или не обучены взрослыми, ответственными за их безопасность.



1.4 Общие меры безопасности

Мясорубка - это аксессуар тестомеса.

Следуйте всем инструкциям по мерам предосторожности для обеспечения безопасной эксплуатации мясорубки.

- Перед использованием мясорубки следует внимательно ознакомиться с данным руководством по эксплуатации и руководством к самому тестомесу.
- Не используйте мясорубку, если провод питания или штепсельная вилка тестомеса повреждены или если прибор роняли или он был поврежден каким-либо иным образом.
- Аппарат необходимо отсоединить от розетки электропитания в том случае, если он остается без присмотра, а также перед его установкой, разборкой и чисткой.
- Данный аппарат запрещено использовать детям.
- Устанавливайте аппарат и кабель питания вне зоны досягаемости детей.
- Использование данного аппарата разрешается детям, возрастом старше 8 лет под присмотром взрослых, при условии предварительного инструктажа по безопасному использованию аппарата и понимания соответствующих рисков.
- Операции по очистке и техническому обслуживанию не должны выполняться детьми, исключение составляют дети старше 8 лет, которые находятся под постоянным присмотром взрослых.
- В случае неисправности ремонт прибора должен производиться только квалифицированным техническим специалистом.



Меры предосторожности

Для тестомеса и для мясорубки

- Отключайте прибор от розетки после каждого использования, а также перед его очисткой.
- Не используйте мясорубку, если провод питания или штепсельная вилка тестомеса повреждены или если прибор роняли или он был поврежден каким-либо иным образом.
- Не используйте мясорубку, если он поврежден.
- Не оставляйте мясорубку без присмотра, пока он работает.
- Не вносите изменения в мясорубку.
- Не пытайтесь отремонтировать мясорубку самостоятельно или без помощи квалифицированного специалиста.
- Не устанавливайте, не удаляйте и не проводите замену насадок, если система блокировки не активирована (моторная головка опущена).
- Не проталкивайте еду в лоток руками. Используйте толкатель.
- Дисковая решетка и нож являются острыми предметами. Будьте максимально осторожны в обращении с ними.
- Не рекомендуется удалять пальцами остатки еды с дисков во время работы прибора. Опасность пореза!
- Продукты не должны содержать костей, орехов или других твердых компонентов.
- Вареные продукты должны остыть прежде, чем вы начнете их измельчать для получения лучшего результата резки благодаря их большей консистенции.
- Во время работы избегайте контакта с движущимися частями. Во избежание травмирования или повреждения тестомеса и мясорубки следите, чтобы руки, одежда, кухонные лопатки и другие предметы находились на безопасном расстоянии от мясорубки.
- Необходимо дать прибору остыть, прежде чем осуществлять его чистку.
- Не используйте аксессуары отличные от тех, что указаны и поставляются производителем. Использование не оригинальных комплектующих, насадок и аксессуаров может привести к травмам или повреждению тестомеса и мясорубки.
- Не используйте агрессивные моющие средства и острые предметы для удаления остатков продуктов из чашки, с насадок и мясорубки.
- Следите за тем, чтобы дети не играли с прибором.
- Выключите тестомес перед установкой или снятием мясорубки.
- Не отсоединяйте мясорубку во время работы тестомеса. Удостоверьтесь, что переключатель скорости находится в положении 0 (ВЫКЛ.).
- Необходимо дать мясорубке остыть, прежде чем осуществлять ее чистку.
- Не используйте агрессивные моющие средства или заостренные скребки для мойки и чистки мясорубки.
- Не ставьте сверху на мясорубку предметы.



1.5 Ответственность изготовителя

Производитель снимает с себя всякую ответственность за причиненный людям и имуществу ущерб в случае:

- ненадлежащего использования мясорубки;
- непрочтения руководства по эксплуатации;
- нарушения целостности какой-либо части мясорубки;
- использования не оригинальных запчастей;
- несоблюдения мер безопасности.

1.6 Утилизация

Старые приборы не должны утилизироваться вместе с бытовыми отходами! В соответствии с действующим законодательством по окончании срока службы приборов их следует передать в центры дифференцированного сбора отходов. Таким образом будет обеспечена переработка ценных материалов, содержащихся в старых приборах, а также защита окружающей среды. Для получения более подробной информации обратитесь к уполномоченным представителям местной власти или к работникам центров дифференцированного сбора отходов.

Примите во внимание, что для упаковки мясорубки применяются безвредные материалы, пригодные для повторного использования.

- Передайте материалы упаковки в соответствующие центры дифференцированного сбора отходов.



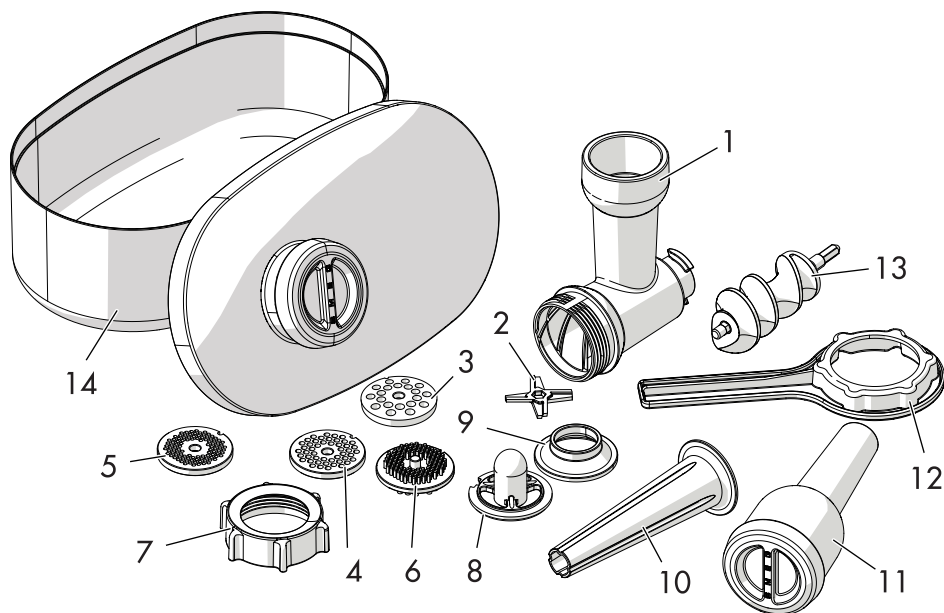
Пластиковые упаковки Опасность удушья

- Не оставляйте упаковку или ее части без присмотра.
- Не разрешайте детям играть с пластиковыми пакетами, входящими в состав упаковки.



2 Описание

2.1 Описание изделия



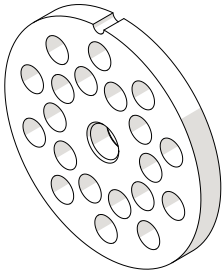
SMMG01 — Аксессуар Мясорубка

- | | |
|--|--|
| 1 Корпус мясорубки | 8 Опора насадки для приготовления «кеббе» и насадка для колбас |
| 2 Нож | 9 Насадка для приготовления «кеббе» |
| 3 Дисковая решетка для крупной рубки | 10 Насадка для колбас |
| 4 Дисковая решетка для средней рубки | 11 Толкатель с крышкой |
| 5 Дисковая решетка для мелкой рубки | 12 Ключ для кольцевой гайки |
| 6 Силиконовый аксессуар для чистки средней и мелкой дисковых решеток | 13 Шнек |
| 7 Кольцевая гайка | 14 Лоток для продуктов/контейнер с крышкой |



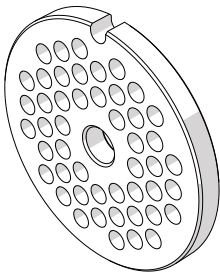
2.2 Описание деталей

Дисковая решетка для крупной рубки



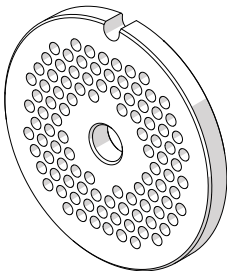
Использовать для перемалывания и измельчения овощей и соусов.

Дисковая решетка для средней рубки



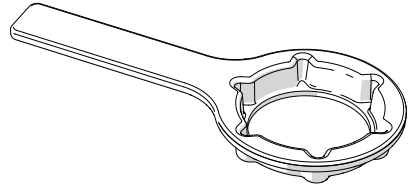
Используется для перемалывания сырого или приготовленного мяса, плотных овощей, сушеных фруктов без кожуры и сыров.

Дисковая решетка для мелкой рубки



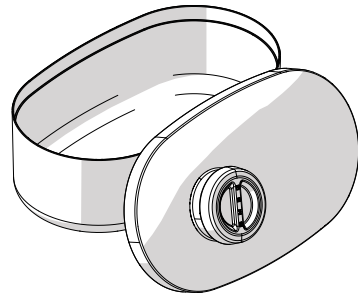
Используется для перемалывания сырого или приготовленного мяса, паштета и панировочных сухарей.

Ключ для кольцевой гайки



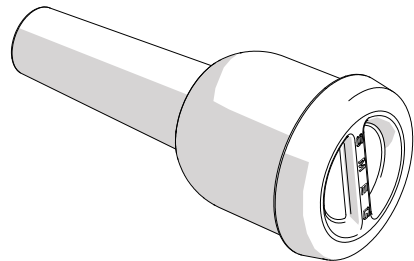
Облегчает закрепление или снятие кольцевой гайки.

Лоток для продуктов/контейнер с крышкой



Используется для хранения продуктов для перемалывания при их обработке. Также может использоваться в качестве контейнера для хранения мясорубки и соответствующих аксессуаров после использования.

Толкатель с крышкой



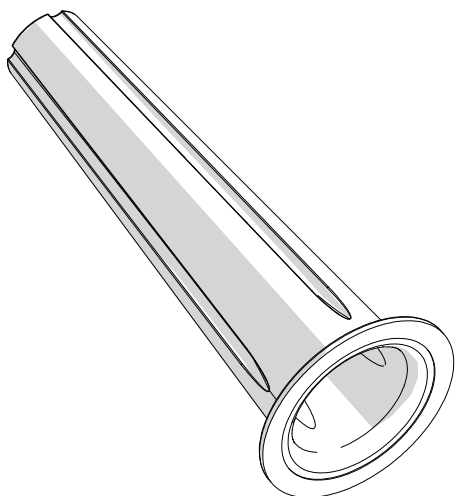
Облегчает размещение продуктов для перемалывания внутри корпуса мясорубки. Может служить в качестве контейнера для хранения аксессуаров, которые не используются (диски, насадка для него, колбас) и могут размещаться внутри него.



Использование

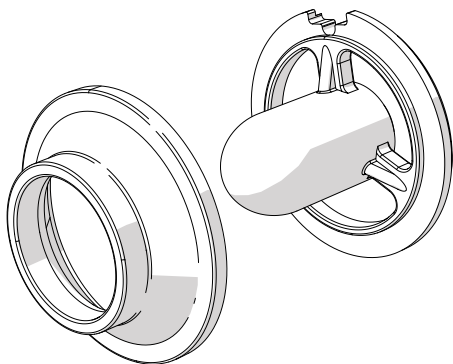
2.3 Аксессуары

Насадка для колбас



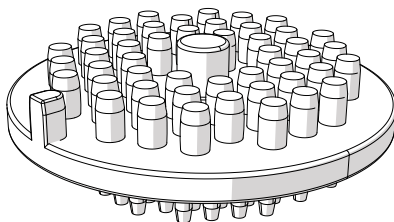
Позволяет готовить колбасы в оболочке.

Насадка для приготовления «кеббе»



Облегчает приготовление и фарширование «кеббе».

Силиконовый аксессуар для чистки средней и мелкой дисковых решеток



Используется для чистки дисковых решеток.



Аксессуары, которые могут контактировать с пищевыми продуктами, изготовлены из материалов, соответствующих нормам действующего законодательства.



3 Использование



Опасность электрического удара

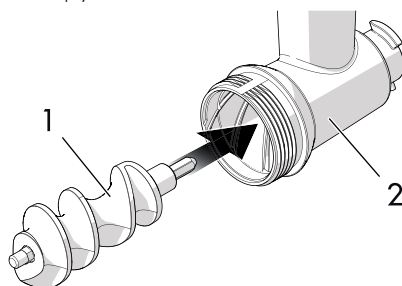
- Вставьте штепсельную вилку в розетку, соответствующую требованиям и оснащенную заземлением.
- Розетка должна иметь заземление.
- Не следует пользоваться переходниками.
- Не следует пользоваться удлинителями.
- Несоблюдение данных мер предосторожности может привести к смертельному исходу, пожару или поражению электрическим током.

3.1 Перед первым использованием

1. Удалите все защитные упаковочные материалы снаружи и внутри мясорубки.
2. Снимите имеющиеся этикетки с мясорубки.
3. Почистите мясорубку (см. «4 Чистка и техническое обслуживание»).

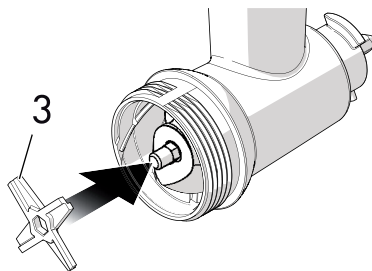
3.2 Сборка корпуса мясорубки

1. Вставьте шнек (1) в корпус мясорубки (2).



Установка дисковой решетки для измельчения

1. Вставить нож (3) на конец шнека, удерживая режущую часть обращенной наружу.



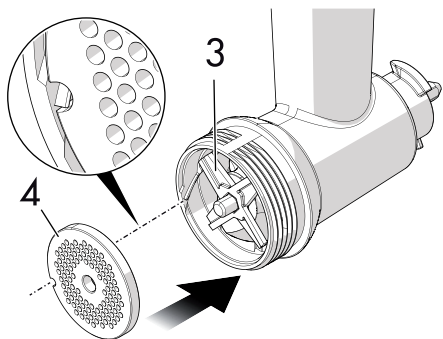
Острые детали Опасность пореза

- Нож наточен. Будьте особо осторожны.

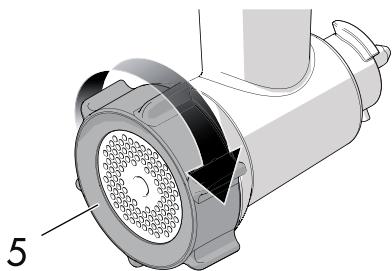


Использование

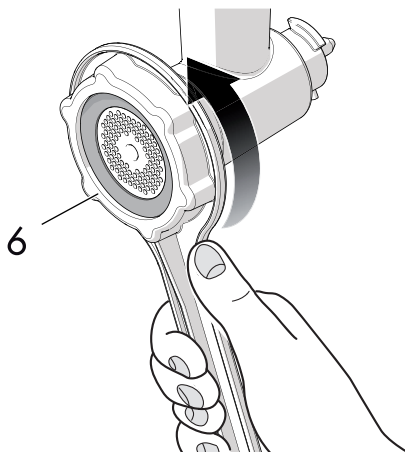
2. Установите одну из трех дисковых решеток из комплекта (4) на нож (3), в зависимости от желаемого конечного результата перемалывания.



3. Завинтите кольцевую гайку крепления (5) на корпусе мясорубки, используя, возможно, крепежный ключ, но не прилагая при этом чрезмерных усилий.



4. Чтобы снять дисковую решетку, отвинтите кольцевую гайку, воспользовавшись при необходимости специальным ключом (6) из комплекта, обращая внимание на ножи.



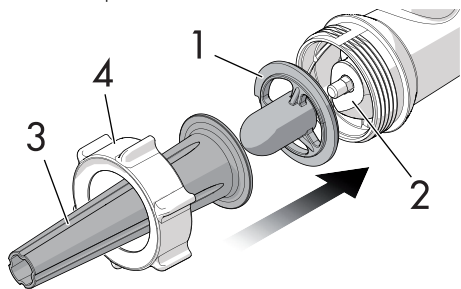
Острые детали
Опасность пореза

- Нож наточен. Будьте особо осторожны.



Установка насадки для колбас

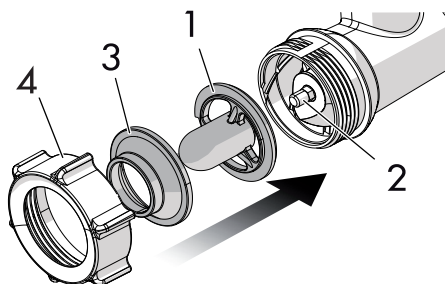
1. Вставьте опору для набивки колбас (1) на конец шнека (2).
2. Установите конус для набивки колбас (3) на опору (1).



3. Кольцевую гайку крепления (4) завинтите на корпусе мясорубки, не затягивая ее слишком сильно.

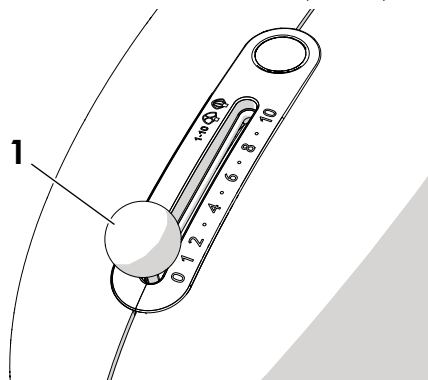
Установка насадки для приготовления «кеббе»

1. Установите опору для «кеббе» (1) на конец шнека (2).
2. Установите насадку для «кеббе» (3) на опору для «кеббе» (1).
3. Кольцевую гайку крепления (4) завинтите на корпусе мясорубки, не затягивая ее слишком сильно.

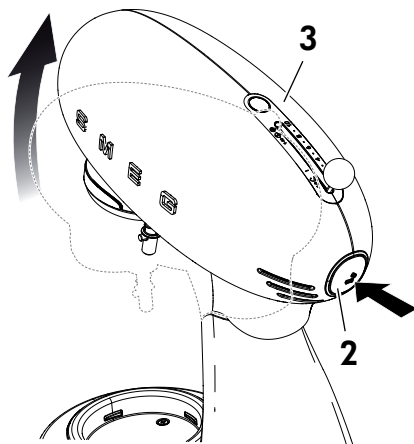


3.3 Установка крепления тестомеса

1. Выключите тестомес, установив рычаг (1) тестомеса в положение «0» (ВЫКЛ.).



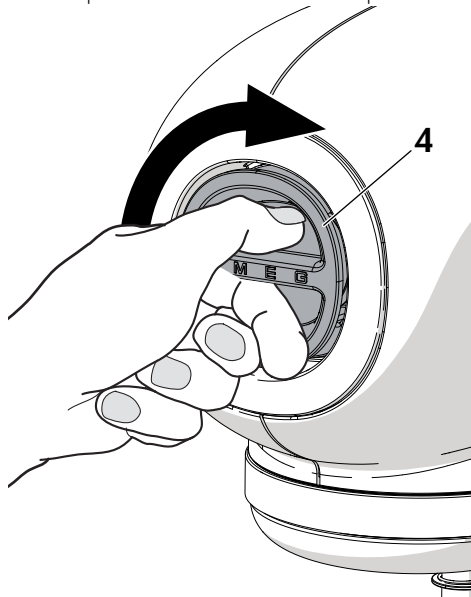
2. Выньте вилку из розетки электрической сети.
3. Нажмите кнопку разблокировки (2).
4. Удерживайте кнопку разблокировки нажатой и поднимите моторную головку вверх (3).
5. Снимите имеющиеся стандартные аксессуары (крюк для замешивания, плоский венчик, проволочный венчик).



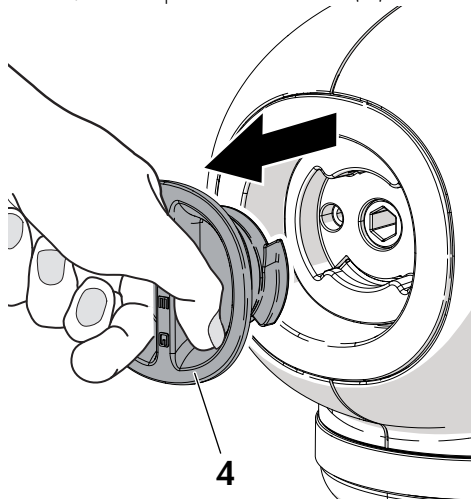


Использование

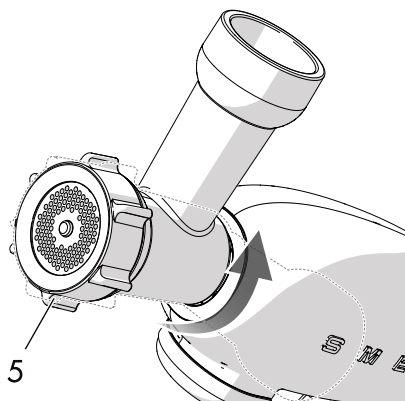
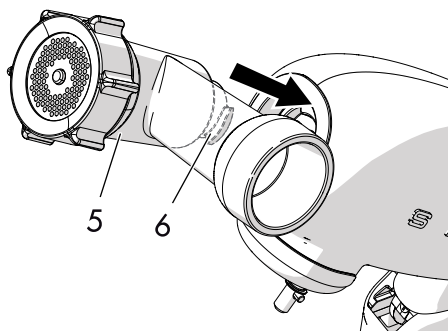
6. Возьмитесь за защитное приспособление переднего крепления (4) в центральной части и поверните его по часовой стрелке.



7. Потяните наружу, чтобы снять защитное приспособление (4).



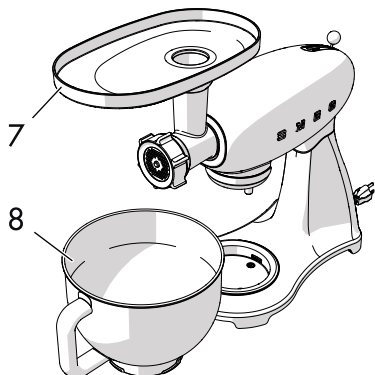
8. Вставьте мясорубку (5), следуя направляющей, имеющейся в креплении (6), и поверните его на 60°.



9. Опустите головку тестомеса, удерживая нажатой кнопку разблокировки и придерживая ее рукой.



10. Установите лоток для продуктов (7) на верхнюю часть мясорубки и расположите чашку тестомеса (8) или контейнер мясорубки под посудиной для сбора молотого мяса.



3.4 Способ использования мясорубки

1. Полностью разморозьте замороженные продукты до их перемалывания.
2. Порежьте продукты на полоски или кусочки и поместите в лоток для продуктов.
3. Поставьте чашку тестомеса или контейнер мясорубки под посудину для сбора молотых продуктов.
4. Вставьте вилку тестомеса в розетку электрического питания и выберите скорость **4**.
5. Используйте толкатель, чтобы облегчить размещение продуктов внутри корпуса мясорубки. Будьте осторожны и не толкайте слишком сильно, чтобы не повредить мясорубку.
6. Переведите рычаг выбора скорости тестомеса на отметку «0» (ВЫКЛ.), чтобы остановить операцию.

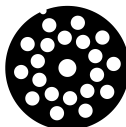
Выбор решетки для измельчения

Дисковая решетка

Подходит для

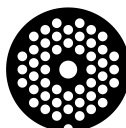
Крупная рубка

Рагу и фарши из сырого мяса, рыбы, сушеных фруктов без кожуры, овощей.



Средняя рубка

Рагу и фарши из сырого мяса, рыбы, сушеных фруктов без кожуры, сыров, овощей, сухого или черствого хлеба.



Мелкая рубка

Фарши из сырого мяса, вареное мясо для больших котлет или запеканок с картофельным пюре, фарши для «кеббе», паштеты и сухой или черствый хлеб.



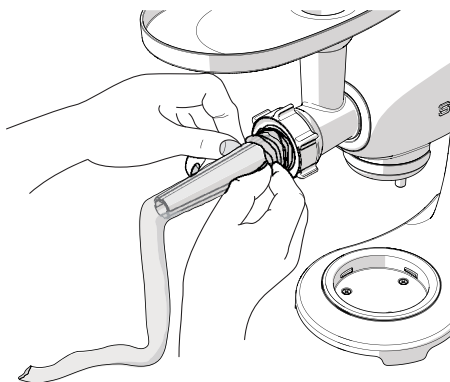


**Движущиеся части
Опасность травм и
повреждения оборудования**

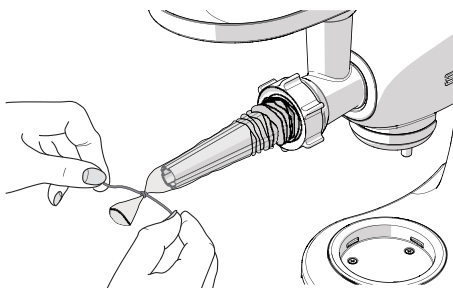
- Нож наточен. Будьте максимально осторожны при обращении с ним.
- Держите пальцы на безопасном расстоянии от отверстий.
- Не прикасайтесь к мясорубке во время работы.
- Не используйте мясорубку в целях, для которых она не предназначена.

3.5 Способ использования насадки для колбас

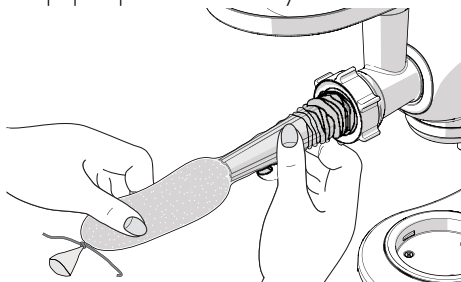
1. Приготовьте фарш для колбасы с помощью мясорубки, как описано в параграфе «3.4 Способ использования мясорубки».
2. Смажьте насадку пищевым маслом и оденьте оболочку на насадку.



3. Завяжите конец оболочки шпагатом.



4. Вставьте вилку тестомеса в розетку электрического питания и выберите низкую скорость.
5. Медленно протолкните молотое мясо в трубу для продуктов, используя толкатель. Будьте осторожны и не толкайте слишком сильно, чтобы не повредить мясорубку.
6. Одной рукой держите завязанный конец оболочки и толкайте фарш внутрь оболочки. Будьте осторожны и не переполните ее.
7. Скрутите оболочку, чтобы сформировать колбасу.

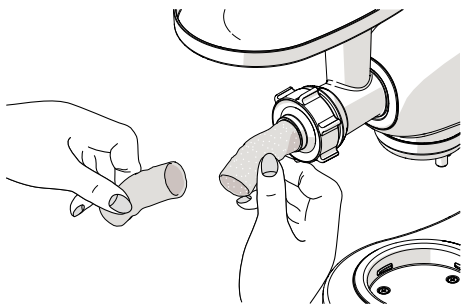


8. Переведите рычаг выбора скорости тестомеса на отметку «0» (ВЫКЛ.), чтобы остановить операцию.



3.6 Способ использования насадки для приготовления «кеббе»

1. Приготовьте фарш для «кеббе».
2. Вставьте вилку тестомеса в розетку электрического питания.
3. Используйте толкатель, чтобы проталкивать фарш внутрь корпуса мясорубки.
4. Передвиньте рычаг тестомеса в положение **1**.
5. Пропустите смесь через насадку и снимите ее рукой, как только она наберет желаемый объем, чтобы сформировать «кеббе».



6. Переведите рычаг выбора скорости тестомеса на отметку «0» (Выкл.), чтобы остановить операцию.



Опасность пищевого отравления

- Не оставляйте скоропортящиеся продукты, например, молочные продукты и т. п. более часа вне холодильника.

Полезные советы для перемалывания мяса и набивки колбас

Перемалывание мяса Чтобы получить однородный и более нежный продукт, говядину перемалывайте два раза.

Перемалывание хлеба Чтобы получить панировочные сухари, используйте сухой хлеб или хлеб, предварительно высушенный в печи.

Набивка колбас В случае использования натуральной оболочки, необходимо замочить ее в холодной воде на 30 минут, чтобы вывести чрезмерное количество соли. Прополощите оболочку несколько раз под холодной проточной водой. Не переполняйте оболочку молотым мясом, следует оставить достаточно пространства для того, чтобы колбаса могла сворачиваться в небольшие кольца и расширяться во время приготовления.

В случае формирования пузырьков воздуха, пробейте оболочку с помощью зубочистки или шпильки.



Неправильное использование Риск повреждения аксессуара

- Не используйте мясорубку и насадку для колбас для перемалывания и набивки продуктов, отличающиеся от предусмотренных.



4 Чистка и техническое обслуживание

4.1 Меры предосторожности



**Неправильное использование
Опасность электрического удара**

- Вынуть вилку из розетки перед очисткой прибора или насадок и аксессуаров.



**Неправильное использование
Риск повреждения поверхностей**

- Не используйте струи пара для чистки мясорубки.
- Не используйте моющие средства с содержанием хлора, аммиака и отбеливателя.
- Не используйте абразивные или разъедающие чистящие средства (например, порошки, пятновыводители и металлические губки).
- Не используйте грубые или абразивные материалы, а также острые металлические скребки.

4.2 Чистка поверхностей

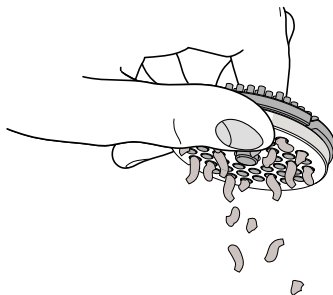
Чтобы поверхности хорошо сохранились, необходимо их регулярно чистить после каждого использования. Для чистки поверхностей используйте мягкую тряпку или тряпку из микрофибры.

4.3 Чистка мясорубки

Полностью демонтируйте мясорубку, используя ключ, чтобы открутить кольцевую гайку на корпусе мясорубки.

Дисковые решетки можно очистить от остатков продуктов с помощью силиконового аксессуара для чистки дисков, который находится внутри крышки толкателя.

Аксессуар имеет два профиля, оба идеально подходят к типу решетки, которую необходимо почистить.



Корпус мясорубки, шнек, кольцевую гайку крепления, нож и три дисковых решетки нельзя мыть в посудомоечной машине. Их следует мыть вручную в теплой воде с добавлением обычного мыла.

Остальные компоненты можно мыть в посудомоечной машине.

Полностью высушите все части мясорубки, прежде чем поместить их на хранение или снова собрать.

Согласно дате изготовления, указанной на паспортной табличке.

Дата изготовления представлена первыми пятью знаками серийного номера (SN), указанного в идентификационной табличке. Дата представлена в формате «гммдд», а именно:

- г, год (1 знак);
- м, месяц (2 знака);
- д, день (2 знака).

Пример

SN 4030500011

Дата изготовления: 40305, то есть 5 марта 2014 г.