



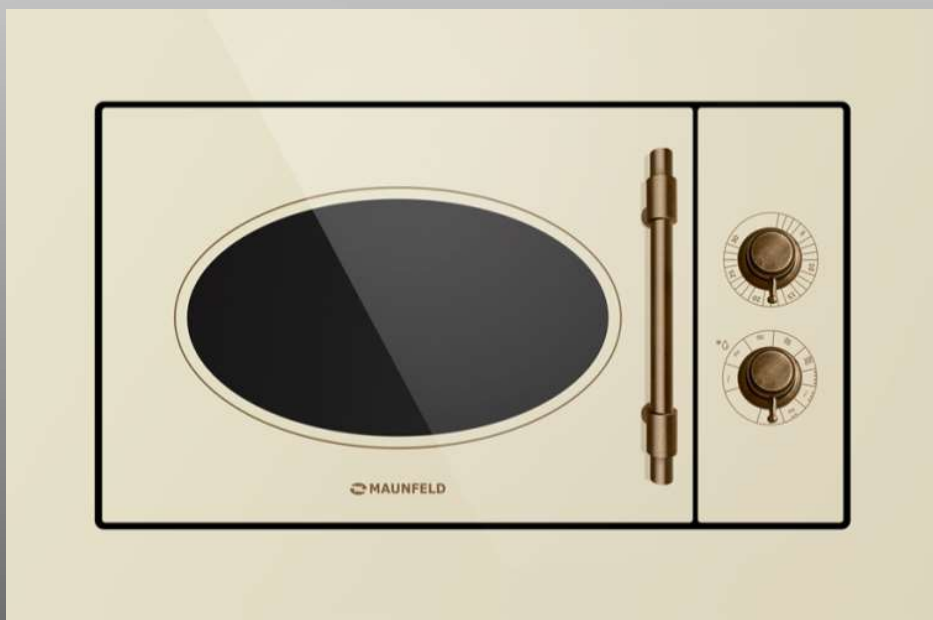
# MAUNFELD

ТЕХНИКА НОВОГО ВРЕМЕНИ

RU

## ПОДРОБНАЯ ИНСТРУКЦИЯ ПО ЭКСПЛУАТАЦИИ ЭЛЕКТРИЧЕСКОЙ МИКРОВОЛНОВОЙ ПЕЧИ (СВЧ-ПЕЧИ)

**JBMO.20.5GRIB JBMO.20.5GRBG**  
**JBMO.20.5ERIB JBMO.20.5ERBG**  
**JBMO.20.5ERWAS JBMO.20.5ERWARS**  
**JBMO.20.5xxxx**



Ver.06

[www.maunfeld.ru](http://www.maunfeld.ru)

## **БЛАГОДАРИМ ВАС**

за доверие и поздравляем с приобретением нового прибора.

Для более удобного и простого пользования прибором, мы подготовили подробную инструкцию по эксплуатации. Она поможет вам быстрее познакомиться с новым прибором.

Данное руководство содержит важную информацию по безопасной установке, использованию вашего прибора и уходу за ним, а также необходимые предупреждения, которые позволят вам извлечь максимальную пользу из прибора.

Храните данное руководство в надежном и удобном месте с тем, чтобы пользоваться им при необходимости.

Инструкцию по эксплуатации Вы также можете найти на нашем сайте:

**[www.maunfeld.ru](http://www.maunfeld.ru)**

# СОДЕРЖАНИЕ

стр. 4 .....	МЕРЫ БЕЗОПАСНОСТИ
стр. 10 .....	РАСШИФРОВКА АББРЕВИАТУР
стр. 11 .....	ВНЕШНИЙ ВИД И АКСЕССУАРЫ
стр. 12 .....	ТЕХНИЧЕСКИЕ ХАРАКТЕРИСТИКИ
стр. 13 .....	УСТАНОВКА ПРИБОРА
стр. 21 .....	ТРЕБОВАНИЯ К ПОСУДЕ
стр. 25 .....	ПАНЕЛЬ УПРАВЛЕНИЯ
стр. 26 .....	ПЕРВОЕ ВКЛЮЧЕНИЕ
стр. 26 .....	ВЫБОР РЕЖИМА РАБОТЫ
стр. 27 .....	РАЗМОРАЖИВАНИЕ
стр. 27 .....	РАЗОГРЕВ БЛЮД В РЕЖИМЕ МИКРОВОЛН (СВЧ)
стр. 28 .....	КОМБИНИРОВАННОЕ ПРИГОТОВЛЕНИЕ – 1
стр. 28 .....	КОМБИНИРОВАННОЕ ПРИГОТОВЛЕНИЕ – 2
стр. 29 .....	КОМБИНИРОВАННОЕ ПРИГОТОВЛЕНИЕ – 3
стр. 29 .....	РЕЖИМ ГРИЛЬ
стр. 30 .....	ТАБЛИЦА РЕЖИМОВ РАБОТЫ

## МЕРЫ БЕЗОПАСНОСТИ

## ОПИСАНИЕ ПРИБОРА

## УСТАНОВКА ПРИБОРА

## ТРЕБОВАНИЯ К ПОСУДЕ

## ИСПОЛЬЗОВАНИЕ ПРИБОРА

# СОДЕРЖАНИЕ

стр. 31 ..... УХОД ЗА МИКРОВОЛНОВОЙ ПЕЧЬЮ

стр. 32 ..... УСТРАНЕНИЕ НЕПОЛАДОК

стр. 33 ..... ЭЛЕКТРОМАГНИТНЫЕ ПОМЕХИ

стр. 34 ..... ТРАНСПОРТИРОВКА

стр. 34 ..... УТИЛИЗАЦИЯ

стр. 35 ..... СЕРВИСНОЕ ОБСЛУЖИВАНИЕ ПОСЛЕ ПРОДАЖИ

стр. 36 ..... ИНФОРМАЦИЯ ОТ ПРОИЗВОДИТЕЛЯ

**ОБСЛУЖИВАНИЕ И УХОД**

**ИНФОРМАЦИЯ ОТ  
ПРОИЗВОДИТЕЛЯ**

# МЕРЫ БЕЗОПАСНОСТИ

---

**Внимательно ознакомьтесь с инструкцией по эксплуатации и сохраните ее для дальнейшего использования!**

## ОБЩИЕ МЕРЫ БЕЗОПАСНОСТИ

- Настоящий прибор предназначен исключительно для использования в быту по своему прямому назначению и не предназначен для коммерческого использования, или использования в качестве лабораторного оборудования.
- Используйте прибор только при комнатной температуре и нормальной влажности. Не используйте прибор на открытом воздухе.
- Перед использованием прибора убедитесь в соответствии его рабочего напряжения напряжению электросети. Прибор должен быть подключен к розетке с заземлением.
- Не рекомендуется подключать микроволновую печь к электросети через удлинители, разветвители или переходники.
- Не допускается работа устройства от внешнего таймера или какой-либо системы дистанционного управления.
- Отключая прибор от сети, всегда держитесь за вилку, никогда не тяните за шнур.
- Избегайте соприкосновения сетевого шнура устройства с горячими поверхностями и острыми предметами. В случае повреждения сетевого шнура использование устройства запрещено!
- Не допускайте падения устройства и не подвергайте его ударам.
- Не допускается включение устройства после падения даже при отсутствии внешних повреждений до того, как его осмотрит специалист.
- Не включайте прибор с поврежденным сетевым шнуром или вилкой.
- Не используйте прибор в случае обнаружения каких-либо неисправностей. Во избежание поражения электрическим током не разбирайте устройство самостоятельно. Для его ремонта обращайтесь в специализированный сервисный центр.

## МЕРЫ БЕЗОПАСНОСТИ В ОТНОШЕНИИ ДЕТЕЙ И ЛЮДЕЙ С ОГРАНИЧЕННЫМИ ВОЗМОЖНОСТЯМИ

- Прибор не предназначен для использования детьми младше 8 лет. Они не должны находиться рядом с устройством во время его работы.
- Прибор и его сетевой шнур должны находиться вне досягаемости детей не достигших 8 лет.
- В целях безопасности храните упаковку (пластиковые мешки, коробки, пенопластовые вкладыши и т.п.) вне пределов досягаемости детей.



**Внимание!** Не позволяйте маленьким детям играть с упаковочной пленкой, так как это может привести к удушью!

- Допускается использование этого устройства детьми от 8 лет и старше, лицами с ограниченными физическими, сенсорными и умственными возможностями, а также лицами с недостатком опыта и знаний, если они находятся под присмотром, и им были разъяснены способы безопасного обращения с устройством и опасности с ним связанные.
- Допускается чистка и обслуживание устройства детьми старше 8 лет под непосредственным наблюдением взрослых.



**Внимание!** При работе устройства в комбинированном режиме (микроволны+гриль), не допускается самостоятельное его использование детьми без присмотра со стороны взрослых из-за высоких рабочих температур.

Прибор не предназначен для использования детьми младше 8 лет. Они не должны находиться рядом с устройством во время его работы.

**Дети не должны играть с микроволновой печью!**

## СПЕЦИАЛЬНЫЕ МЕРЫ БЕЗОПАСНОСТИ

- При эксплуатации устройства не используйте агрессивные химические вещества или пар.
- При использовании одноразовых контейнеров из пластика, бумаги или других материалов требуется постоянное наблюдение за процессом приготовления.
- Для предотвращения возгорания в микроволновой печи удалите проволочные завязки из бумажных и полиэтиленовых пакетов, перед тем как поместить их в микроволновую печь.
- Не включайте печь в микроволновом режиме, если внутри рабочей камеры нет продуктов, так как это может привести к повреждению устройства.
- Не держите еду и различные предметы внутри микроволновой печи, так как возможно ее случайное включение по невнимательности.
- Не используйте микроволновую печь для сушки бумаги, газет, белья и других материалов. Это может привести к возгоранию.
- Не разогревайте в микроволновой печи масло и жир, так как температуру этих продуктов сложно контролировать.
- Своевременно удаляйте скопившийся жир со стенок камеры устройства, так как он может воспламениться и вызывать пожар.
- Длительный разогрев небольших порций продуктов или блюд с низким содержанием влаги может привести к их пересушиванию или даже возгоранию.



**Внимание!** Если произошло возгорание продуктов в рабочей камере печи или в случае задымления, немедленно остановите работу печи и, не открывая дверцы, отсоедините сетевой шнур от розетки или отключите электричество во всей квартире.

- Перегрев напитков в микроволновой печи может привести к отсроченному взрывному закипанию. Соблюдайте осторожность, вынимая сосуд с напитком из печи.

# МЕРЫ БЕЗОПАСНОСТИ



**Внимание!** Жидкости и другие продукты не должны разогреваться в герметически закрытых контейнерах, так как это может привести к их взрыву.

- Не готовьте в микроволновке продукты во фритюре. Горячее масло при разбрызгивании может повредить различные агрегаты печи, посуду и вызвать ожоги кожи.
- Не допускается варить яйца в скорлупе или подогреть сваренные вкрутую яйца в микроволновом режиме, так как они лопнут из-за повышения внутреннего давления.
- Для подогрева еды в микроволновой печи должна использоваться специальная посуда.
- В процессе готовки или разогрева посуда может сильно нагреваться. Доставая разогретое блюдо из микроволновой печи, используйте прихватку или рукавицы.



**Внимание!** Не допускается установка устройства над рабочей поверхностью кухонной плиты или над другими нагревательными приборами.

- Во время работы микроволновой печи ее внешние панели могут сильно нагреваться.



**Внимание!** Если дверца или ее уплотнитель повреждены, необходимо прекратить использование печи и обратиться в сервисный центр для ремонта.



**Внимание!** Ремонт микроволновой печи, связанный со снятием защитного экрана, опасен, так как экран служит защитой от микроволнового излучения. Техническое обслуживание и ремонт устройства может выполняться только квалифицированным специалистом.

- Продукты с плотной кожурой, такие как картошка, кабачки, тыква, яблоки, каштановые орехи и т.п. перед началом приготовления рекомендуется несколько раз проткнуть вилкой.





**Внимание!** Опасность поражения электрическим током!

- Прикосновение к некоторым внутренним деталям устройства может привести к серьезным травмам или смерти. **Не разбирайте этот прибор!**
- Неправильное использование заземления может привести к поражению электрическим током. Не подключайте прибор к розетке, пока прибор не будет правильно установлен и заземлен.
- Прибор поставляется с коротким сетевым шнуром, чтобы уменьшить риски, связанные с запутыванием шнура, или риском споткнуться о более длинный шнур.
- При использовании длинного шнура или удлинителя:
  - Номинальные характеристики электрического шнура или удлинителя должен быть не ниже, чем соответствующие характеристики микроволновой печи.
  - Удлинитель должен иметь заземляющий провод.
  - Более длинный шнур следует расположить так, чтобы он не проходил по столешнице или по столу, где его могут касаться дети, или там, где о него можно споткнуться.
- После подогрева в микроволновой печи содержимое бутылочек для кормления или детское питание в баночках необходимо хорошо взболтать и перемешать. Всегда проверяйте температуру разогретой еды, прежде чем давать ее малышу.



**Внимание!** При снятии крышки с разогретой емкости с продуктами, или при удалении пищевой пленки возможен выброс горячего пара.

- Микроволновая печь предназначена исключительно для разогрева и приготовления еды. Сушка продуктов, одежды, подогрев грелок, тапочек, губок, влажных тканей и т.д. может привести к воспламенению или иному повреждению прибора, а также причинить вред Вашему здоровью.

# МЕРЫ БЕЗОПАСНОСТИ

---

- Используйте только датчики температуры рекомендованные для этой печи (для моделей, имеющих температурный датчик).
- Использование печи допускается только с открытой декоративной дверцей (для моделей с декоративной дверцей). Если модель не предполагает использование декоративной дверцы, то ее установка запрещена.
- Не пытайтесь включать духовку с открытой дверцей, так как это может привести к вредному воздействию микроволновой энергии. Следите за тем, чтобы замок дверцы не был сломан или поврежден.
- Не помещайте никакие предметы между дверцей и передней панелью микроволновой печи, а также своевременно удаляйте остатки чистящих средств с уплотнителя дверцы.

**Производитель не несет ответственности за ущерб здоровью людей или их имуществу, вызванный несоблюдением требований по технике безопасности и правил эксплуатации изделия.**

# ОПИСАНИЕ ПРИБОРА

## РАСШИФРОВКА АББРЕВИАТУР

**B** – BRONZE – ФУРНИТУРА БРОНЗА

**G** – GOLD – ФУРНИТУРА ЗОЛОТО

**B** – BLACK – ЧЕРНЫЙ

**I** – IVORY – БЕЖЕВЫЙ

**R** – RETRO – РЕТРО

**G** – GLASS – СТЕКЛО

**E** – ENAMEL – ЭМАЛЬ

**5** – ЦИФРОВОЕ ОБОЗНАЧЕНИЕ МОДЕЛИ

**20** – ОБЪЕМ 20 ЛИТРОВ

# J B M O . 20 . 5 G R I B

**O** – OVEN – ПЕЧЬ

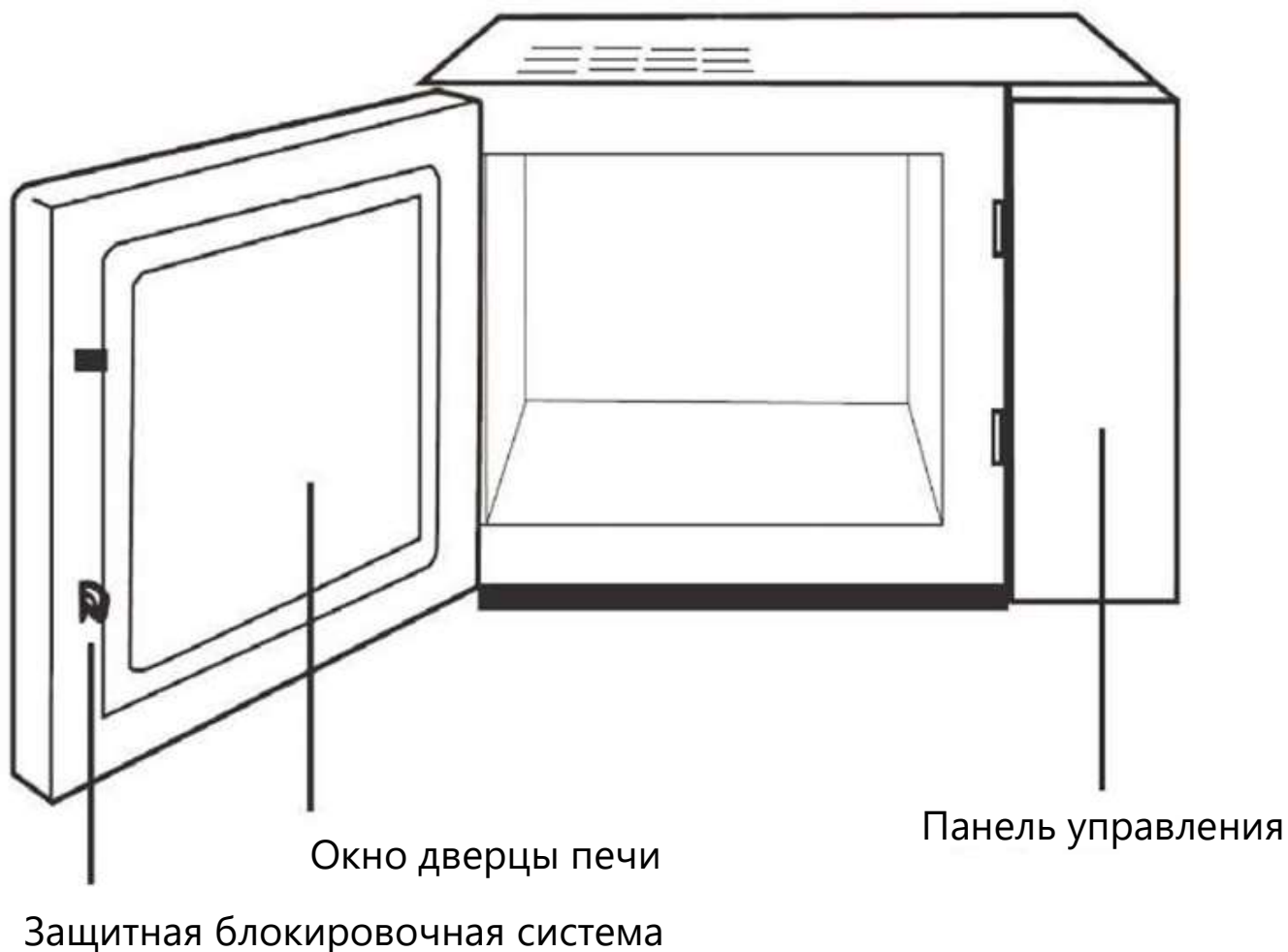
**M** – MICROWAVE – МИКРОВОЛНОВАЯ

**B** – BUILT IN – ВСТРАИВАЕМАЯ

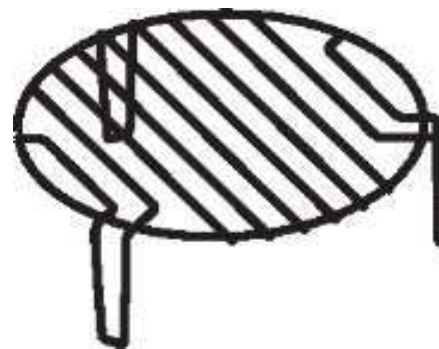
**J** – ОБОЗНАЧЕНИЕ ПРОИЗВОДСТВЕННОЙ ПЛОЩАДКИ

# ОПИСАНИЕ ПРИБОРА

## ВНЕШНИЙ ВИД И АКСЕССУАРЫ



Решетку для гриля можно использовать в режимах «Гриль» и «Комби» (микроволны+гриль).



# ОПИСАНИЕ ПРИБОРА

## ТЕХНИЧЕСКИЕ ХАРАКТЕРИСТИКИ

ХАРАКТЕРИСТИКИ	JBMO.20.5GRIB, JBMO.20.5GRBG, JBMO.20.5ERIB, JBMO.20.5ERBG, JBMO.20.5ERWAS, JBMO.20.5ERWARS
НАПРЯЖЕНИЕ	230 В, 50 Гц
ПОТРЕБЛЯЕМАЯ МОЩНОСТЬ	1080 Вт
ВЫХОДНАЯ МОЩНОСТЬ	700 Вт
МОЩНОСТЬ ГРИЛЯ	800 Вт
ОБЪЕМ РАБОЧЕЙ КАМЕРЫ ПЕЧИ	20 л
ВНЕШНИЕ РАЗМЕРЫ (ШхГхВ)	JBMO.20.5GRIB, JBMO.20.5GRBG: 595×312×376 мм JBMO.20.5ERIB, JBMO.20.5ERBG, JBMO.20.5ERWAS, JBMO.20.5ERWARS: 592×312×376 мм
ВЕС НЕТТО	16 кг

### ЭКОЛОГИЧЕСКОЕ ПРЕДУПРЕЖДЕНИЕ

После установки прибора, пожалуйста, выбрасывайте упаковочный материал, принимая во внимание условия безопасности и охраны окружающей среды. Чтобы материал был переработан, выбрасывайте его в специально предусмотренные мусороприемники, в зависимости от характера мусора (фольга, картон, пенопласт).

Прежде чем выбросить в мусор какой-либо электрический прибор, отрежьте его кабель, чтобы предотвратить использование этого прибора другими.



## РАСПАКОВКА

- Распакуйте устройство: удалите упаковочную пленку, пенопласт и клейкую ленту, фиксирующую аксессуары.
- Проверьте наличие всех принадлежностей и документов.
- После того, как упаковочный материал снят, установите микроволновую печь в выбранном месте.
- Проверьте внимательно, не имеет ли устройство повреждений, таких как:
  - перекос дверцы устройства, ее неплотное прилегание;
  - повреждения дверцы;
  - выбоины или отверстия в стекле дверцы и экранирующей сетке;
  - вмятины, сквозные отверстия в рабочей камере печи.

При обнаружении повреждений НЕ ВКЛЮЧАЙТЕ устройство в сеть!

- Убедитесь, что вокруг микроволновой печи достаточно места для свободной циркуляции воздуха. Соблюдайте минимальные установочные расстояния, указанные на схеме.
- Устройство должно быть установлено на значительном расстоянии от теле- и радиоприемников. Во время работы, микроволновая печь может создавать помехи при приеме телепередач.
- Установите устройство вдали от интенсивных источников тепла и пара.
- Микроволновая печь не должна устанавливаться вне помещений или в помещениях, не удовлетворяющих нормам электробезопасности.

## РЕКОМЕНДАЦИИ ПО ПОДКЛЮЧЕНИЮ К ЭЛЕКТРИЧЕСКОЙ СЕТИ



**Внимание!** Микроволновая печь должна быть обязательно заземлена.

- В случае короткого замыкания, заземление снижает риск поражения благодаря отводу электрического тока.
- Этот прибор оснащен шнуром с заземляющим проводом и вилкой с заземляющим контактом. Розетка, предназначенная для подключения этого устройства, должна быть установлена в соответствии с требованиями по электробезопасности и правильно заземлена.



**Внимание!** Неправильно выполненное заземление может привести к поражению электрическим током.

- Если у Вас есть сомнения в том, что прибор правильно заземлен, проконсультируйтесь с квалифицированным электриком или специалистом сервисного центра. При необходимости использовать удлинитель, используйте только удлинитель с заземляющим контактом.
- Если после установки устройства доступ к вилке сетевого шнура оказался затруднен, со стороны установки должно присутствовать отключающее устройство с контактным зазором не менее 3 мм.
- Напряжение питания должно соответствовать значениям, указанным в таблице технических характеристик изделия.
- Установку розетки и замену сетевого кабеля может осуществлять только квалифицированный специалист.
- Нельзя подключать микроволновую печь через удлинители, разветвители или переходники, поскольку повышенная нагрузка может привести к пожару.
- Питающий кабель не должен быть перекручен, пережат, находиться в натяжении или проходить под днищем микроволновой печи.

## ТРЕБОВАНИЯ К МЕСТУ РАЗМЕЩЕНИЯ УСТРОЙСТВА

- Данное устройство весит 16 кг и должно размещаться на горизонтальной поверхности способной выдержать его вес.
- Данная печь предназначена для встраивания в кухонную мебель и **не должна устанавливаться на столе.**
- Изделие можно установить в стенном шкафу шириной 60 см, но не менее 55 см в глубину и 85 см от пола.
- Чтобы задняя панель корпуса микроволновой печи всегда находилась на достаточном расстоянии от стены, необходимо установить ограничители. Минимальное расстояние от стены должно составлять 10 см, 15 см по бокам от других предметов, и 30 см вверх от других предметов.



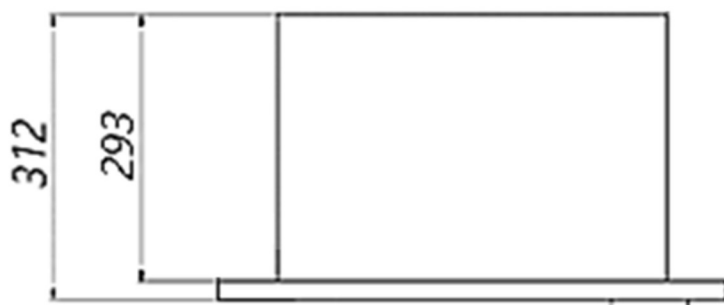
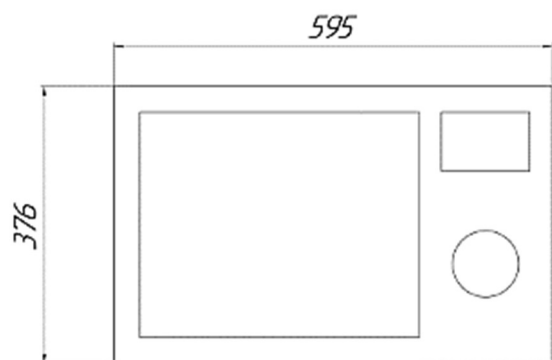
**Внимание!** Не допускается блокировка вентиляционных отверстий на верхней, задней и боковых поверхностях корпуса. Это может привести к повреждению микроволновой печи.



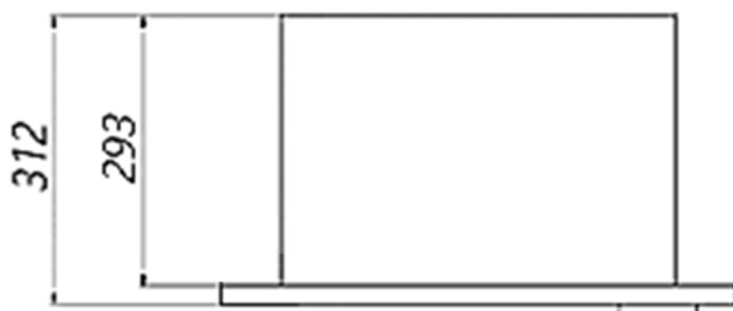
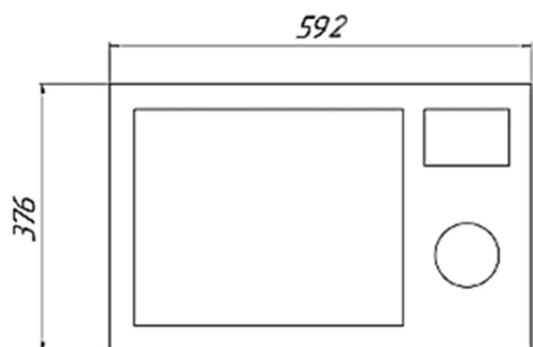
# УСТАНОВКА ПРИБОРА

## РАЗМЕРЫ МИКРОВОЛНОВОЙ ПЕЧИ (указаны в мм)

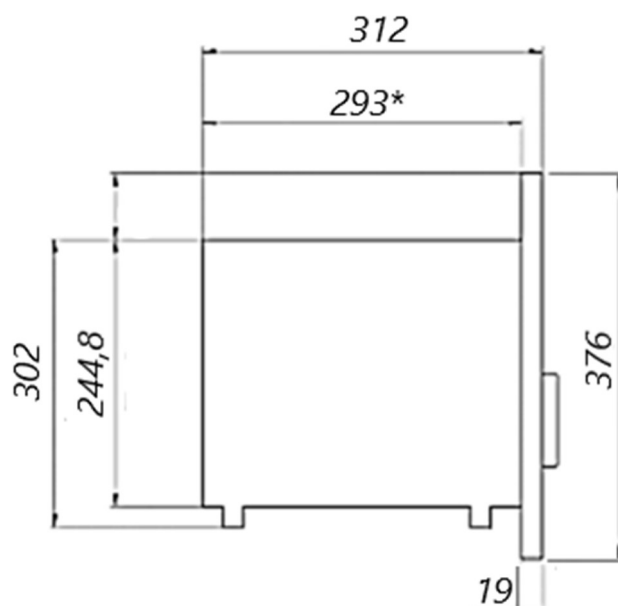
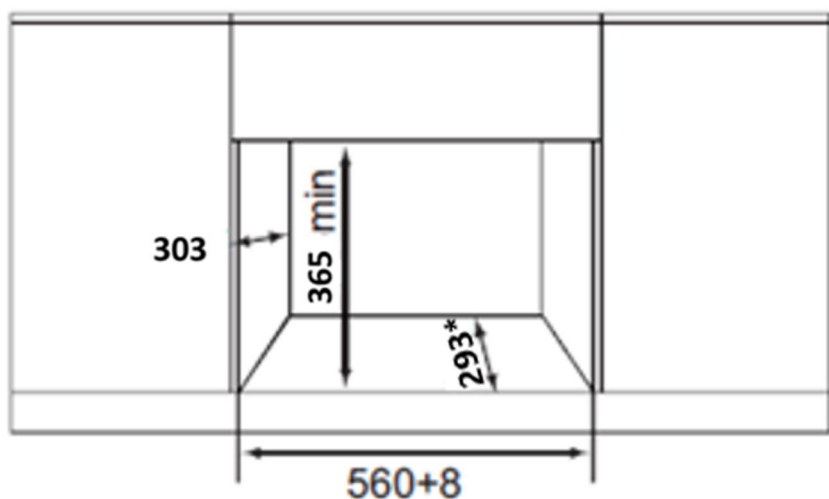
Модели JBMO.20.5GRIB, JBMO.20.5GRBG



Модели JBMO.20.5ERIB, JBMO.20.5ERBG, JBMO.20.5ERWAS, JBMO.20.5ERWARS



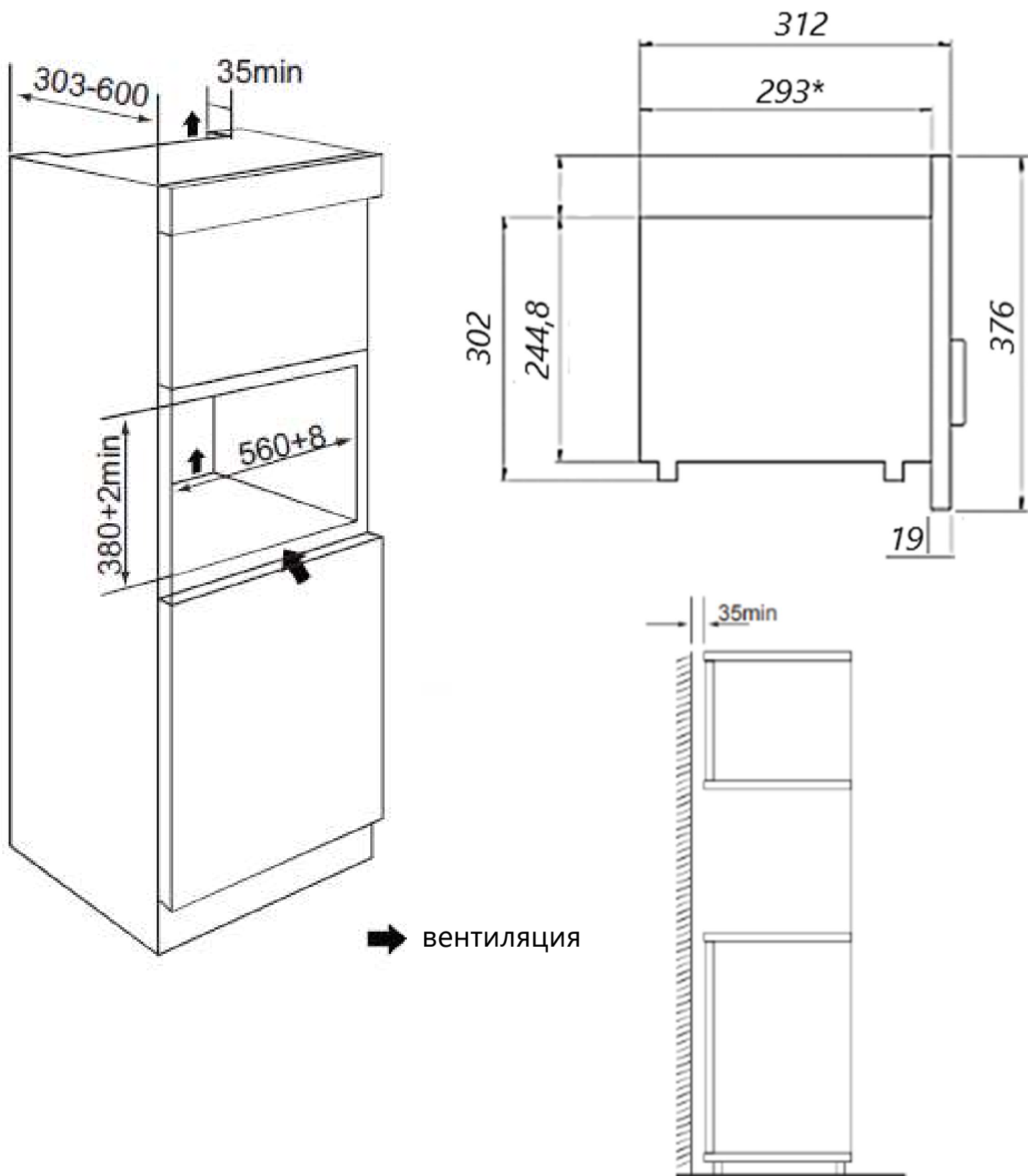
## ВСТРАИВАНИЕ МИКРОВОЛНОВОЙ ПЕЧИ В ВЕРХНИЙ ШКАФЧИК



\* - глубина СВЧ-печи без учета наконечника кабеля, предохраняющего кабель от излома.

# УСТАНОВКА ПРИБОРА

## ВСТРАИВАНИЕ МИКРОВОЛНОВОЙ ПЕЧИ В КОЛОННУ



\* - глубина СВЧ-печи без учета наконечника кабеля, предохраняющего кабель от излома.

# УСТАНОВКА ПРИБОРА

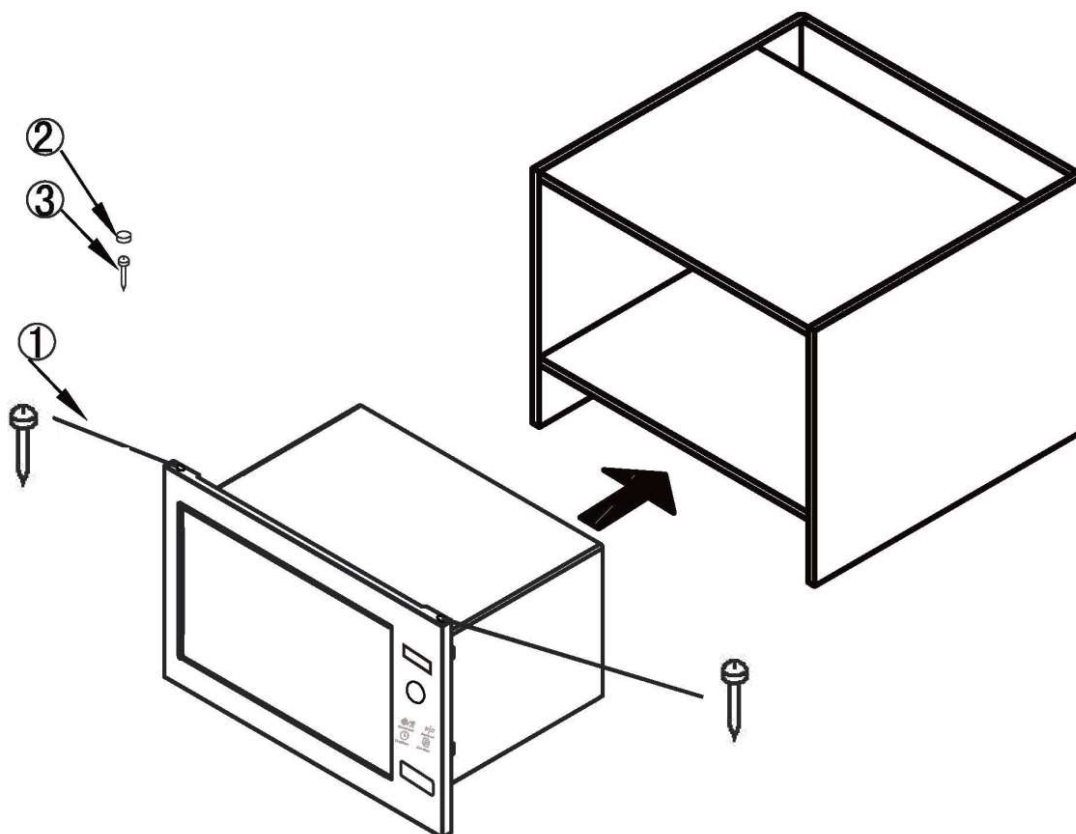
## ШАГИ ПО УСТАНОВКЕ

Задняя панель корпуса встраиваемой печи не должна быть закрыта задней стенкой кухонной мебели.

Минимальная высота установки от пола составляет 85 см. Следите за тем, чтобы вентиляционные отверстия печи не оказались заблокированы. Это может привести к некорректной работе.

### Компоненты для монтажа:

1. Винт  $\varnothing 20$  мм (2 шт.)
2. Колпачок для винта (1 шт.)
3. Винт  $\varnothing 35$  мм (1 шт.)



# УСТАНОВКА ПРИБОРА

---

## ШАГИ ПО УСТАНОВКЕ

### Размеры ниши для установки:

Ширина: 560+8 мм.

Высота: 365 - 380+2 мм.

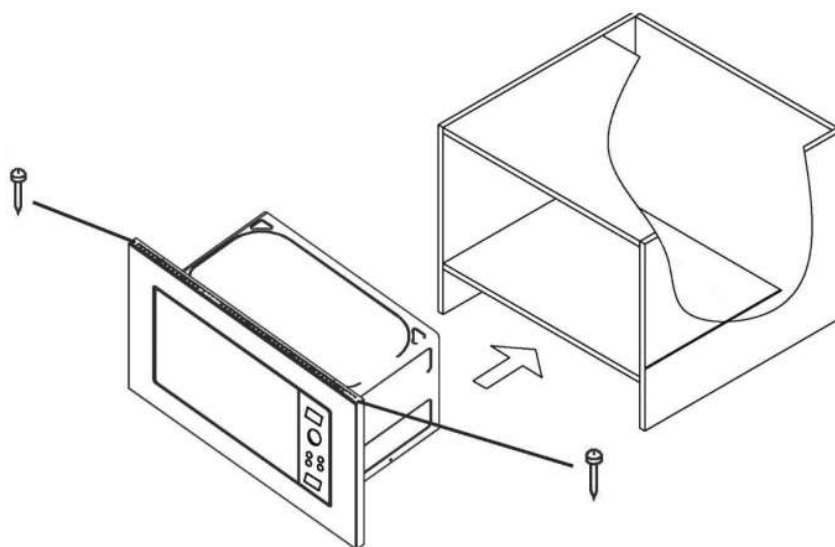
Глубина: 303 мм, минимум.

- Внутренний размер в поперечном направлении составляет 460 мм, это – минимальное расстояние от левой до правой стороны отсека.
- Внутренний размер шкафа в продольном направлении составляет 293 мм.
- Глубина должна быть не менее 303 мм.
- Внешний размер шкафа должны быть не менее 595 мм при ширине рамки микроволновой печи 592-595 мм.

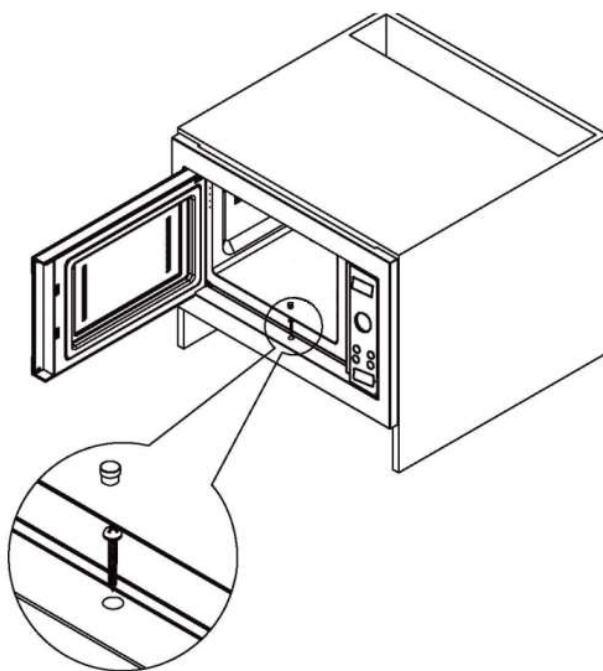
# УСТАНОВКА ПРИБОРА

## ШАГИ ПО УСТАНОВКЕ

Поместите микроволновую печь в нишу, сохраняя горизонтальное положение. Убедитесь, что расстояние между боковыми панелями устройства и стенками ниши одинаково с обеих сторон. Затем вставьте винты как показано на рисунке и зафиксируйте их.



Откройте дверцу микроволновой печи, вставьте винт и вкрутите его в полку шкафа. Закройте шляпку винта колпачком. Установка завершена.



# ТРЕБОВАНИЯ К ПОСУДЕ

## МАТЕРИАЛ ПОСУДЫ ДЛЯ МИКРОВОЛНОВОЙ ПЕЧИ

Настоятельно рекомендуем использовать посуду и контейнеры пригодные для использования в микроволновой печи. Это контейнеры, сделанные из термостойкой керамики, стекла или пластика.

Материал	Комментарии
Термостойкая керамика	Не используйте керамическую посуду с металлизированным орнаментом или с декоративным стеклом.
Термостойкий пластик	Не используйте для длительного приготовления блюд.
Термостойкое стекло	
Подставка под гриль	
Пластиковая пленка	Не используйте для приготовления мяса или мясных продуктов, так как высокая температура может повредить пленку.

## ПРОВЕРКА ПОСУДЫ

Некоторые виды неметаллической посуды не пригодны для использования в микроволновой печи. Проверить посуду можно следующим образом:

1. Налейте холодную воду в стеклянный стакан с толстыми стенками.
2. Поставьте его внутрь тестируемой посуды.
3. Включите печь на 1 минуту на максимальной мощности.
4. Проверьте температуру воды и посуды.

Вода должна стать горячей. Стакан может нагреться от нее и стать теплым, при этом тестируемая посуда должна остаться холодной.



**Внимание!** Если тестируемая посуда нагрелась, это означает, что ее использование в микроволновой печи недопустимо!

# ТРЕБОВАНИЯ К ПОСУДЕ

## МАТЕРИАЛЫ, ПРИГОДНЫЕ ДЛЯ ИСПОЛЬЗОВАНИЯ В МИКРОВОЛНОВОЙ ПЕЧИ

Посуда	Примечания
Посуда для обжаривания	Следуйте инструкциям производителя. Толщина дна посуды для обжаривания должна быть не менее 5 мм.
Столовая посуда	Только подходящая для микроволновых печей. Следуйте инструкциям производителя. Не используйте треснутую посуду или посуду с отбитыми краями.
Стеклянные сосуды	Всегда снимайте крышку. Подогревайте еду только до теплого состояния. Большинство стеклянных контейнеров не жаропрочные и могут треснуть.
Стеклянная посуда	Только жаропрочная стеклянная посуда для печей. Убедитесь в том, что на ней нет металлизированного орнамента. Не используйте треснутую посуду или посуду с отбитыми краями.
Мешочки для приготовления в печах	Следуйте инструкциям производителя. Не закрывайте металлическими элементами. Оставьте щели для выхода пара.
Бумажные тарелки и чашки	Используйте только для краткосрочной готовки или подогревания. При готовке не оставляйте печь без присмотра.
Пергаментная бумага	Используйте в качестве крышки во избежание разбрызгивания или обертки при пароварении.
Бумажные салфетки	Используйте для накрывания еды при повторном подогреве и впитывания жира. Используйте для краткосрочной готовки под присмотром.

# ТРЕБОВАНИЯ К ПОСУДЕ

Посуда	Примечания
Бумажные салфетки	Используйте для накрывания еды при повторном подогреве и для впитывания жира. Используйте для краткосрочной готовки под присмотром.
Пластмасса	Только подходящая для микроволновых печей. Следуйте инструкциям производителя. Маркируется значком «Для микроволновых печей». Некоторые пластмассовые контейнеры размягчаются по мере нагрева. «Пакетики для кипячения» и плотно закрытые полиэтиленовые пакеты должны иметь надрезы, перфорацию или вентиляционные отверстия в зависимости от вида упаковки.
Пищевая пленка	Только подходящая для микроволновых печей. Используется для накрывания еды во время готовки для удерживания влаги. Пищевая пленка не должна касаться еды.
Восковая бумага	Используйте в качестве крышки во избежание разбрызгивания или для удерживания влаги.
Термометры	Только подходящие для микроволновых печей (термометры для приготовления мяса и кондитерских изделий).



# ТРЕБОВАНИЯ К ПОСУДЕ

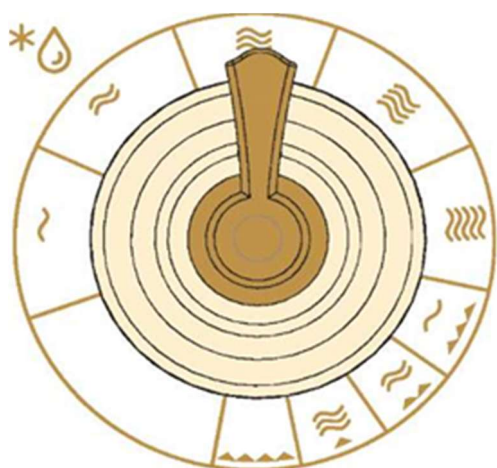
## МАТЕРИАЛЫ, НЕ ПРИГОДНЫЕ ДЛЯ ИСПОЛЬЗОВАНИЯ В МИКРОВОЛНОВОЙ ПЕЧИ

**Не используйте металлическую посуду для приготовления или разогрева пищи в микроволновой печи. Это может привести к искрению в рабочей камере.**

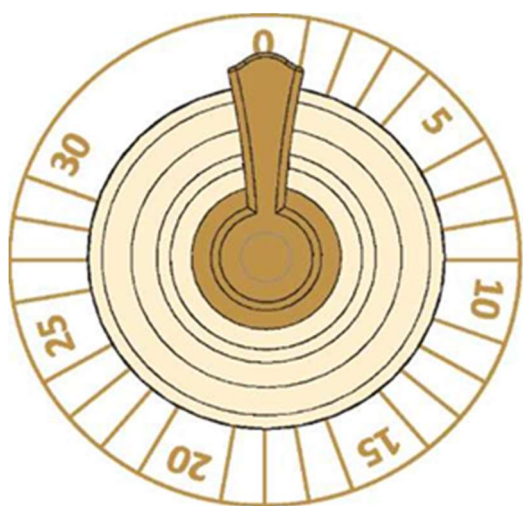
Посуда	Примечания
Алюминиевые подносы	Возможно возникновение электрической дуги. Переложите еду в посуду для микроволновых печей.
Пищевой картон с металлической ручкой	Возможно возникновение электрической дуги. Переложите еду в посуду для микроволновых печей.
Металлическая посуда или посуда с металлизированным орнаментом	Металл изолирует продукты от воздействия электромагнитной энергии. Металлизированный орнамент может стать причиной электрической дуги.
Проволочные завязки	Могут стать причиной появления электрической дуги или возгорания в камере печи.
Бумажные пакетики	Могут привести к возгоранию в печи.
Пенопласт	Пенопласт может расплавиться и попасть в пищу.
Дерево	При использовании в микроволновой печи дерево может высохнуть или растрескаться.

# ИСПОЛЬЗОВАНИЕ ПРИБОРА

## ПАНЕЛЬ УПРАВЛЕНИЯ



**РЕГУЛЯТОР МОЩНОСТИ  
(ВЫБОР ФУНКЦИЙ)**



**ТАЙМЕР  
(0-30 минут)**

# ИСПОЛЬЗОВАНИЕ ПРИБОРА

## ПЕРВОЕ ВКЛЮЧЕНИЕ

Эта микроволновая печь предназначена для работы со специальной посудой, устанавливаемой непосредственно в камеру печи. Можно использовать прямоугольные лотки, листы для выпечки.

Перед первым использованием функций «Гриль» или «Комбинированный режим» дайте печи поработать в режиме «Гриль» в течение 10 минут, не загружая в нее продукты. Это позволит избавиться от защитного слоя масла на решетке.



**Внимание!** Ставьте посуду в печь осторожно, чтобы не повредить защитное покрытие дна рабочей камеры.

## ВЫБОР РЕЖИМА РАБОТЫ

1. Поместите продукты в подходящую посуду, поставьте ее в рабочую камеру печи и закройте дверцу.
2. Ручкой регулятора мощности установите желаемый уровень нагрева.
3. Ручкой таймера установите желаемую длительность нагрева того или иного блюда.
4. Микроволновая печь включится автоматически как только ручкой таймера будет установлена длительность нагрева.
5. По истечении заданного времени работы прозвучит сигнал и печь выключится.
6. Если устройство не используется, установите ручку таймера в положение «0».

### Примечания:

- В процессе приготовления длительность нагрева можно изменить в любой момент поворотом регулятора «Таймер».
- В процессе нагрева уровень мощности также можно изменить, повернув регулятор «Мощность».
- Если печь не используется, регулятор «Таймер» должен находиться в положении «0».
- Перед тем как достать приготовленное блюдо из печи, убедитесь, что регулятор «Таймер» находится в положении «0».

# ИСПОЛЬЗОВАНИЕ ПРИБОРА

## РАЗМОРАЖИВАНИЕ



**Функция размораживания позволяет размораживать мясо, птицу и рыбу.**

1. Положите замороженные продукты в печь в посуде, пригодной для использования в микроволновой печи, и закройте дверцу.
2. Установите регулятор мощности в положение «Размораживание».
3. С помощью таймера установите продолжительность нагрева; в камере печи включится подсветка.

**Примечание:** По истечении установленного времени прозвучит сигнал и печь выключится. Вы можете изменить продолжительность работы печи в любой момент.

## РАЗОГРЕВ БЛЮД В РЕЖИМЕ МИКРОВОЛН (СВЧ)



**Режим для приготовления или разогрева блюд.**

**Во время работы печи ВСЕГДА проверяйте установленный режим, прежде чем оставить ее без присмотра.**

1. Поместите продукты в печь в посуде, пригодной для использования в микроволновой печи, и закройте дверцу.
2. С помощью регулятора мощности установите необходимый уровень нагрева.
3. С помощью таймера установите продолжительность нагрева; в камере печи включится подсветка.

**Примечание:** По истечении установленного времени прозвучит сигнал и печь выключится. Вы можете изменить продолжительность работы печи в любой момент.

## КОМБИНИРОВАННОЕ ПРИГОТОВЛЕНИЕ – 1



**Данный режим подходит для приготовления рыбы и блюд, запеченных под сыром.**

**Микроволновое излучение – 17% времени приготовления  
Гриль – 83% времени приготовления**

Пример использования:

**Комбинированное приготовление – 1. Длительность 25 минут.**

1. Поместите продукты в печь в посуде, пригодной для использования в микроволновой печи, и закройте дверцу.
2. Установите регулятор мощности в положение «Комбинированное приготовление – 1».
3. С помощью таймера установите время 25 минут; в камере печи включится подсветка.

**Примечание:** По истечении установленного времени прозвучит сигнал и печь выключится. Вы можете изменить продолжительность работы печи в любой момент.

## КОМБИНИРОВАННОЕ ПРИГОТОВЛЕНИЕ – 2



**Данный режим подходит для приготовления пудингов, запеканок, омлетов, запеченного картофеля и птицы.**

**Микроволновое излучение – 28 % времени приготовления  
Гриль – 72% времени приготовления**

Пример использования:


**Комбинированное приготовление – 2. Длительность 25 минут.**

1. Поместите продукты в печь в посуде, пригодной для использования в микроволновой печи, и закройте дверцу.
2. Установите регулятор мощности в положение «Комбинированное приготовление – 2».
3. С помощью таймера установите время 25 минут; в камере печи включится подсветка.

**Примечание:** По истечении установленного времени прозвучит сигнал и печь выключится. Вы можете изменить продолжительность работы печи в любой момент.

# ИСПОЛЬЗОВАНИЕ ПРИБОРА

## КОМБИНИРОВАННОЕ ПРИГОТОВЛЕНИЕ – 3

 Данный режим подходит для приготовления пудингов, запеканок, омлетов, запеченного картофеля и птицы.  
Микроволновое излучение – 40 % времени приготовления  
Гриль – 60% времени приготовления


Пример использования:

**Комбинированное приготовление – 3. Длительность 25 минут.**

1. Поместите продукты в печь в посуде, пригодной для использования в микроволновой печи и закройте дверцу.
2. Установите регулятор мощности в положение «Комбинированное приготовление – 3».
3. С помощью таймера установите время 25 минут; в камере печи включится подсветка.

**Примечание:** По истечении установленного времени прозвучит сигнал и печь выключится. Вы можете изменить продолжительность работы печи в любой момент.

## РЕЖИМ ГРИЛЬ

 Данный режим приготовления на гриле подходит для тонких кусков мяса, шницелей, шашлыка, сосисок, кусочков курицы, а также для приготовления горячих бутербродов и блюд, запеченных под сыром.

Пример использования:

**Приготовление на гриле. Длительность 12 минут.**

1. Поместите продукты в печь в посуде, пригодной для использования в микроволновой печи, и закройте дверцу.
2. Установите регулятор мощности в положение «Гриль».
3. С помощью таймера установите время 12 минут; в камере печи включится подсветка.

**Примечание:** По истечении установленного времени прозвучит сигнал и печь выключится. Вы можете изменить продолжительность работы печи в любой момент.

# ИСПОЛЬЗОВАНИЕ ПРИБОРА

## ТАБЛИЦА РЕЖИМОВ РАБОТЫ

Режимы работы	Гриль/СВЧ	Рекомендуемые блюда для приготовления
<b>Комби – 1</b>	83% гриль 17% микроволны	Сосиски, ягнёнок, кебаб, морепродукты, стейк и блюда, запеченные под сыром.
<b>Комби – 2</b>	72% гриль 28% микроволны	Куриные ножки, крылышки, грудки, кусочки свинины, пудингов, запеканок, омлетов, запеченного картофеля, птицы.
<b>Комби – 3</b>	60% гриль 40% микроволны	Курица целиком, пудинги, запеканки, омлеты, запеченный картофель, птица.
<b>Гриль</b>	100% гриль	Мясо, шашлык, шницель, запеченный хлеб, горячие бутерброды, тосты, хлебцы.

### Примечание:

Прежде чем вынуть блюдо из микроволновой печи, удостоверьтесь, что таймер стоит в положении «0». Если Вы этого не сделаете, печь продолжит работать без нагрузки, что приведет ее к перегреву и повреждению магнетрона.

Для того, чтобы приостановить работу печи в процессе приготовления, просто откройте дверцу рабочей камеры.

## УХОД ЗА МИКРОВОЛНОВОЙ ПЕЧЬЮ

Микроволновая печь требует регулярного ухода. Протирайте пятна и капли сразу после приготовления, пока их легко удалить влажной тканью. Раз в неделю очищайте устройство изнутри и снаружи с использованием чистящих средств.

- Выключите печь и отсоедините ее от электрической сети.
- Протрите рабочую камеру печи влажной тканью, удалив остатки пищи, жира и пролитые напитки. Не рекомендуется использовать жесткие щетки и абразивные чистящие средства.
- Внешнюю поверхность печи следует очищать влажной тканью. Во избежание поломки, необходимо следить, чтобы вода не проникла внутрь устройства через отверстия для вентиляции.
- Не лейте воду на панель управления, протрите ее мягкой влажной тканью. Не используйте абразивные чистящие средства и распылители.
- Если внутри или вокруг внешней стороны дверцы конденсируется пар, протрите дверцу мягкой тканью. Скопление влаги возможно, когда печь функционирует в условиях повышенной влажности.
- Очищайте дно рабочей камеры мягким чистящим средством, водой или средством для мытья стекол.
- Не допускается чистка микроволновой печи с использованием пароочистителя.
- Чтобы удалить неприятный запах из рабочей камеры, налейте в глубокую емкость для микроволновой печи 200-300 мл воды, добавьте сок и кожуру лимона. Поставьте емкость в печь на 5 минут в режиме СВЧ-нагрева, затем выньте ее и протрите поверхность рабочей камеры мягкой тканью.
- Во избежание удара электрическим током, при замене лампы подсветки камеры, убедитесь, что устройство отключено от электрической сети.
- Если не производить своевременную чистку изделия, качество защитного покрытия корпуса и рабочей камеры может ухудшиться, что повлияет на срок службы микроволновой печи и может привести к возникновению опасных ситуаций.



# ОБСЛУЖИВАНИЕ И УХОД



**Внимание!** Изделие предназначено только для использования в помещении для разогрева или приготовления еды с использованием электромагнитной энергии.

## УСТРАНЕНИЕ НЕПОЛАДОК

Проблема	Причина	Решение
Печь не включается.	Вилка неплотно вставлена в розетку.	Выньте вилку из розетки. Затем через 10 секунд вставьте ее обратно.
	Перегорает предохранитель или срабатывает устройство защитного отключения.	Замените предохранитель или замените устройство защитного отключения (производится квалифицированным специалистом).
	Неисправность розетки.	Проверьте работоспособность розетки другими электроприборами.
Печь не нагревает.	На таймере не задано время нагрева.	Установите требуемое время нагрева.
	Дверца не полностью закрыта.	Плотно закройте дверцу.

Если устранить неполадку не удалось, или если Ваша микроволновая печь не функционирует правильно, пожалуйста, обратитесь в специализированный сервисный центр.

## ЭЛЕКТРОМАГНИТНЫЕ ПОМЕХИ

Основным узлом микроволновой печи является магнетрон, генерирующий электромагнитные волны сверхвысокой частоты (СВЧ). В связи с этой особенностью конструкции микроволновая печь может вызвать помехи в работе таких устройств, как радиоприемники, телевизоры, устройства Wi-Fi и другие радиоэлектронные устройства.

Следующие меры помогут значительно снизить влияние помех:

- Почистите дверцу печи и ее уплотнитель.
- Поместите радиоприемник, телевизор, маршрутизатор Wi-Fi на максимальном удалении от микроволновой печи.
- Настройте антенну радиоприемника или телевизора так, чтобы обеспечить прием наиболее мощного сигнала.

## ТРАНСПОРТИРОВКА

- Сохраняйте оригинальную упаковку.
- Перевозите устройство в оригинальной упаковке. Придерживайтесь требований указательных знаков по транспортировке, имеющих на упаковке.
- При транспортировке и хранении запрещается подвергать устройство механическим воздействиям, которые могут привести к повреждению прибора и нарушению целостности упаковки. Не кладите на него тяжелые предметы.
- Необходимо беречь упаковку прибора от попадания на нее воды и других жидкостей.

## УТИЛИЗАЦИЯ

- Упаковка изготовлена из экологически чистых материалов, которые можно без ущерба для окружающей среды подвергать переработке, складировать на специальных полигонах для хранения отходов и утилизировать.
- Упаковочные материалы имеют соответствующую маркировку. Символ на изделии или на его упаковке указывает, что оно не подлежит утилизации в качестве бытовых отходов. Изделие следует сдать в соответствующий пункт приема электронного и электрооборудования для последующей утилизации.
- Соблюдая правила утилизации изделия, Вы сможете предотвратить ущерб окружающей среде и здоровью людей, который возможен вследствие ненадлежащего обращения с подобными отходами. За более подробной информацией об утилизации изделия обращайтесь к местным властям, в службу по вывозу и утилизации отходов или в магазин, в котором изделие было приобретено.



# ОБСЛУЖИВАНИЕ И УХОД

## СЕРВИСНОЕ ОБСЛУЖИВАНИЕ ПОСЛЕ ПРОДАЖИ

### **Просим вас придерживаться следующих мер:**

1. При покупке товара требуйте, чтобы продавец поставил свою отметку в гарантийном талоне.
2. Используйте свое изделие в соответствии с инструкциями по эксплуатации.
3. Если у Вас возникнут вопросы по изделию, Вы можете обратиться в пункты обслуживания по адресам, указанных в Вашем гарантийном талоне.
4. По окончании сервисных работ, не забудьте потребовать у сервисного специалиста отметку в гарантийном талоне.
5. Срок службы изделия составляет 10 лет. Учитывая надежность и высокое качество, фактический срок службы может быть существенно выше официального.
6. Гарантийный срок указан в гарантийном талоне, который прилагается к документации изделия.

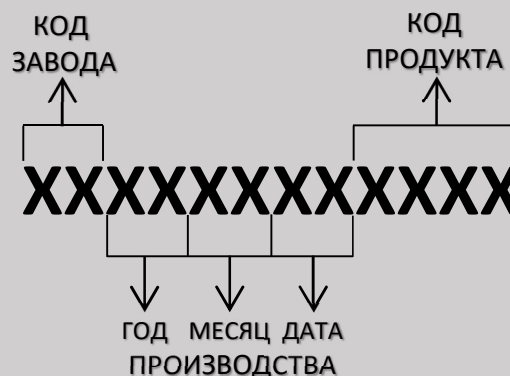
На всю электротехническую продукцию MAUNFELD распространяется действие Технического Регламента Таможенного Союза:

- |                  |  |
|------------------|--|
| ТР ТС 004/2011   | «О безопасности низковольтного оборудования»   |
| ТР ТС 020/2011   | «Электромагнитная совместимость технических средств»                                     |
| ТР ЕАЭС 037/2016 | «Об ограничении применения опасных веществ в изделиях электротехники и радиоэлектроники» |

# ИНФОРМАЦИЯ ОТ ПРОИЗВОДИТЕЛЯ

Каждая микроволновая печь MAUNFELD имеет уникальный серийный номер. Серийный номер указан на бирке, распложенной на наружной, задней стенке микроволновой печи. Дата производства изделия указана в серийном номере изделия.

Серийный номер состоит из букв и цифр:  
Пример:



<b>Торговая марка</b>	<b>MAUNFELD</b>
Тип продукции	Микроволновая печь
Модель	JBMO.20.5GRIB, JBMO.20.5GRBG, JBMO.20.5ERIB, JBMO.20.5ERBG, JBMO.20.5ERWAS, JBMO.20.5ERWARS, JBMO.20.5xxxx
Изготовитель	Shenzhen Jens Electric Co., Ltd NO.71 BLDG, CHANGXING INDUSTRIAL ZONE, GONGMING TOWN, SHENZHEN, GUANGDONG, CHINA 518132
Уполномоченное изготовителем лицо - импортёр на территории Российской Федерации	ООО «МАУНФЕЛД РУС» 123182, г. Москва, ул. Щукинская, д. 2, эт. 1, пом. 170, каб. 1 <a href="http://www.maunfeld.ru">www.maunfeld.ru</a> / <a href="mailto:info@maunfeld.ru">info@maunfeld.ru</a> Тел.+ 7 (495) 380-19-82
Импортёр на территории Республики Беларусь	ООО «МАУНФЕЛД БАЙ» РБ, Минская обл., Минский р-н, Щомыслицкий с/с, район д. Антонишки, д. 92, корп. 1, пом. 4 <a href="http://www.maunfeld.by">www.maunfeld.by</a> / <a href="mailto:info@maunfeld.by">info@maunfeld.by</a> Тел. +375 17 317-35-35



По всем вопросам технического обслуживания, приобретения аксессуаров, а также по вопросам, связанным с региональным сервисным обслуживанием техники MAUNFELD просим вас обращаться в ближайшую авторизованную сервисную службу. Наши специалисты помогут вам в кратчайшие сроки.

Список сервисных центров смотрите на сайте:

[www.maunfeld.ru](http://www.maunfeld.ru)

Производитель оставляет за собой право без предварительного уведомления покупателя вносить изменения в конструкцию и комплектацию изделия, а также в инструкцию по эксплуатации.