



## Инструкция по эксплуатации



**РАДИОПРИЕМНИК С ЖК-ДИСПЛЕЕМ  
HDRS-099**

# СОДЕРЖАНИЕ

МЕРЫ БЕЗОПАСНОСТИ И ПРЕДОСТОРОЖНОСТИ.....	3
ЭЛЕКТРОПИТАНИЕ РАДИОПРИЕМНИКА .....	5
УСТРОЙСТВО РАДИОПРИЕМНИКА.....	6
ЭКСПЛУАТАЦИЯ РАДИОПРИЕМНИКА	
УХОД ЗА РАДИОПРИЕМНИКОМ .....	7
ТЕХНИЧЕСКИЕ ХАРАКТЕРИСТИКИ.....	9
КОМПЛЕКТАЦИЯ .....	9
БЕЗОПАСНАЯ УТИЛИЗАЦИЯ .....	10



Молния с символом стрелы внутри равнобедренного треугольника предназначена для того, чтобы предупредить пользователя о наличии неизолированного «опасного напряжения» внутри корпуса продукта, которое может быть достаточным для того, чтобы создать риск поражения людей электрическим током.

## МЕРЫ БЕЗОПАСНОСТИ И ПРЕДОСТОРОЖНОСТИ

- Прибор предназначен исключительно для использования в быту и должен быть использован только по прямому назначению.
- Извлеките прибор из упаковки и убедитесь в его целостности и отсутствии повреждений. Уберите упаковочные материалы (пластиковые пакеты и скрепки) подальше от детей.
- Перед включением прибора в сеть электропитания убедитесь, что напряжение и частота электросети соответствует указанному на маркировке изделия.
- Подключайте прибор только к источнику переменного тока в розетку с надежными контактами.
- Размещайте шнур питания так, чтобы на него не наступали, не допускайте зажим кабеля какими-либо предметами.
- Вилка сетевого питания радиоприемника должна быть легкодоступна для выключения. Для полного отключения радиоприемника выньте вилку кабеля питания из розетки.
- При отключении радиоприемника от электросети никогда не тяните за шнур питания или сам прибор, беритесь только за сетевую вилку.
- Запрещается растягивать, сгибать и скручивать шнур питания.
- Запрещается заменять или наращивать шнур питания.
- Не используйте шнур питания, если он поврежден.
- Не используйте прибор в условиях с повышенной влажностью или рядом с водой. Запрещается погружать прибор в воду или другие жидкости, а также разбрызгивать на него воду или другие жидкости.
- Необходимо следить, чтобы прибор не попадал под дождь. Попадание воды внутрь корпуса может привести к поражению электрическим током. Если это произошло, не беритесь за прибор, немедленно отключите его от электросети и обратитесь в сервисный центр для проверки работоспособности радиоприемника.
- Не оставляйте радиоприемник под воздействием прямых солнечных лучей.
- Запрещается (даже в отключенном состоянии) подвергать прибор воздействию высоких температур (выше +60°C), так как это может привести к повреждению внутренних элементов устройства.

## МЕРЫ БЕЗОПАСНОСТИ И ПРЕДОСТОРОЖНОСТИ

- Рабочая температура прибора от +5°C до +35°C.
- Не устанавливайте на прибор или в непосредственной близости от него источники открытого огня (например, горящие свечи) или емкости с водой (например, вазы).
- Чтобы гарантировать достаточную вентиляцию и нормальную работу радиоприёмника, никогда не накрывайте его тканью или другим материалом, так как недостаточная вентиляция может вызвать перегрев и/или сокращение срока службы изделия.
- Не позволяйте детям помещать посторонние предметы в вентиляционные и другие отверстия.
- Берегите радиоприемник от падений и ударов.
- Устанавливайте прибор на ровной и устойчивой поверхности.
- Запрещается разбирать прибор во избежание поражения электрическим током. Попытки самостоятельного ремонта могут привести к выходу прибора из строя или поражению электрическим током, а также снимают прибор с гарантийного обслуживания.
- В приборе нет частей, которые должен обслуживать пользователь.
- Если прибор нуждается в ремонте, обращайтесь исключительно в авторизованные сервисные центры.
- Если прибор не используется, следует отключить его от электросети.
- В динамике радиоприемника используется сильный магнит. Не храните рядом с ним магнитные карты и пропуска, кредитные карты, билеты, аудиокассеты, часы и др., т.к. магнит может привести к их размагничиванию.
- При перемещении радиоприемника из холодного места в теплое внутри него может образоваться конденсат, который при включении может привести к сбоям в работе. Поэтому перед эксплуатацией необходимо для выравнивания температуры и испарения конденсата выдерживать прибор в выключенном состоянии в течение 60 минут. В случае образования конденсата запрещается вставлять вилку в сетевую розетку.
- Оставьте устройство выключенным на несколько часов, пока влага не испарится.

### ВНИМАНИЕ:

**Несоблюдение требований эксплуатации и хранения может привести к преждевременному выходу прибора из строя или к поражению вас электрическим током.**

Данное устройство имеет возможность работы как с питанием переменного тока, так и постоянного тока, утвержденное напряжение переменного тока составляет 220 В, 50 Гц, напряжение постоянного тока составляет 3 аккумулятора UM-1 (тип D (встречающиеся обозначение R20, 373) по 1,5 В.

При использовании питания переменного тока, пожалуйста, подключите ввод сетевого шнура питания к штекерному гнезду (1), и вставьте сетевой шнур питания в сетевой фильтр или в розетку питания на стене.

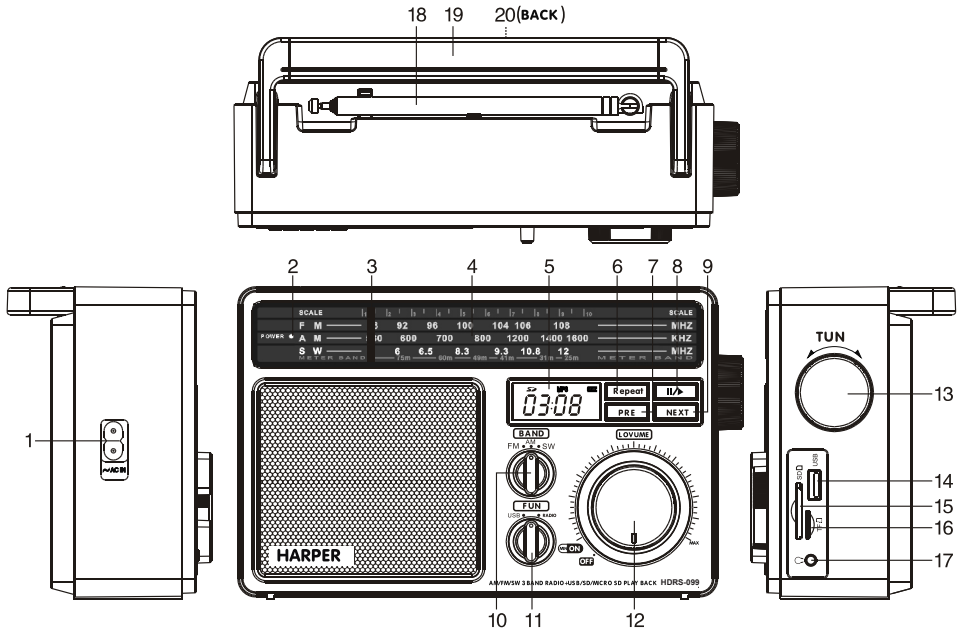
При использовании питания постоянного тока, пожалуйста, действуйте по следующей процедуре:

1. В соответствии с направлением стрелки на отсеке для батарей (20) нажмите вниз и извлеките крышку отсека батарей.
2. Соблюдая полярность батареи, установите 3 батареи UM-1 1,5 В.
3. Закройте крышку отсека для батарей.

## **ПРИМЕЧАНИЕ**

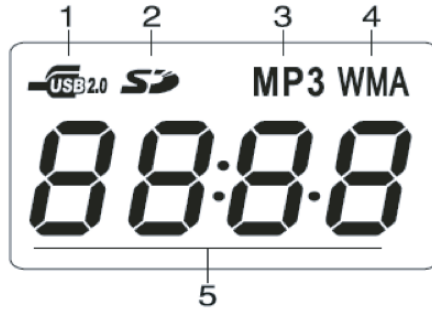
- *Перед установкой батарей из соображений безопасности, пожалуйста, извлеките сетевой шнур питания и отключите его от сети.*
- *Время работы батарей ограничено, поэтому постарайтесь использовать источник постоянного тока для питания радиоприемника.*

# УСТРОЙСТВО РАДИОПРИЕМНИКА



1. Разъем для сетевого шнура питания
2. Индикатор питания
3. Стрелка шкалы
4. Прозрачная защита шкалы
5. ЖК-дисплей
6. Кнопка: Повторить (один трек или все)
7. Кнопка: Предыдущий
8. Кнопка: Воспроизведение / пауза
9. Кнопка: Следующий
10. Переключатель диапазонов

11. Переключатель функций USB/RADIO
12. Включение / выключение питания и громкость
13. Ручка настройки
14. USB-порт
15. Слот для карт памяти SD
16. Слот для карт памяти микро-SD
17. Разъем для подключения наушников
18. Антенна телескопическая диапазона FM
19. Ручка для переноски
20. Отсек для батарей (3 батареи)



1. Режим воспроизведения с USB

2. Режим воспроизведения с карты памяти SD/Micro SD

3. Режим воспроизведения MP3

4. Режим воспроизведения WMA

5. Номер трека/  
Время воспроизведения

"ALL" - повторить все

"RPT" - повторить один трек

## ЭКСПЛУАТАЦИЯ РАДИОПРИЕМНИКА

1. Поверните ручку Громкости и Включения / Выключения Питания (12) в положение «on» («вкл.»), чтобы включить устройство.
2. Установите переключатель функций (11) в режим «radio» («радио»)
3. Установите нужный диапазон при помощи переключателя диапазонов (10)
4. Настройтесь на нужную станцию при помощи поворотной ручки (13)
5. Отрегулируйте желаемый уровень громкости при помощи ручки регулирования громкости (12)
6. Для лучшего приема радиостанций в диапазоне AM (CB), пожалуйста, переместите устройство в то положение, в котором звук лучше, т.к. используется внутренняя антенна. Для диапазонов FM/SW (KB) выдвиньте штыревую антенну и установите в то положение, в котором звук лучше.

### ВОСПРОИЗВЕДЕНИЕ С ИСТОЧНИКОВ НА USB НОСИТЕЛЯХ/КАРТАХ ПАМЯТИ SD/МИКРО-SD

1. Поверните ручку Громкости и Включения / Выключения Питания (12) в положение «on» («вкл.»), чтобы включить устройство.
2. Установите переключатель функций (11) в режим «USB»
3. Вставьте USB диск / карту памяти SD или Микро SD в USB-порт (14) / слот для карт памяти SD (15) или слот для карт памяти Микро SD (16) для воспроизведения файлов в формате MP3 или WMA.
4. Отрегулируйте желаемый уровень громкости при помощи ручки регулирования громкости (12)
5. Переключайтесь на следующий (9) или предыдущий (7) трек.
6. Нажмите кнопку (6) для повтора одного трека или всех
7. Чтобы приостановить воспроизведение MP3/WMA, нажмите кнопку «play/pause» («воспроизведение/пауза») (8), и возобновите воспроизведение, нажав на кнопку второй раз.

### УХОД ЗА РАДИОПРИЁМНИКОМ

#### ВНИМАНИЕ:

Перед чисткой радиоприёмника всегда отключайте его от электросети и вынимайте батареи питания.

Во время чистки следите, чтобы внутрь корпуса не попала вода или другая жидкость.

Нельзя чистить прибор жидкими или аэрозольными чистящими средствами.

### КОРПУС РАДИОПРИЁМНИКА

- Чистите корпус, кнопки и ручки радиоприёмника сухой мягкой тканью.
- Для чистки корпуса запрещается использовать воск, полироли или абразивные средства, т.к. они могут повредить поверхность корпуса.
- Механические части данного устройства были полностью смазаны перед поставкой с завода.



## ТЕХНИЧЕСКИЕ ХАРАКТЕРИСТИКИ

Напряжение	Пер. тока: 220 В 50 Гц ; Пост. тока: 4.5 В (UM-1*3) батареи не включены в комплект поставки (!)
Диапазон частоты	AM(CB): 530-1600 КГц ; FM: 88-108 МГц ; SW(KB): 6-12 МГц
Антенна:	AM(CB): Внутренняя магнитная штыревая антенна FM/SW (KB): Штыревая телескопическая антенна
Динамик	3.5 дюйма, 6 Ом
Макс. выходная мощность без искажений	1300 мВт
Макс. потребляемая мощность	3 Вт
Размеры	212X137X64 ММ
Масса	Примерно 0,87 кг (без батарей )
Принадлежности	Сетевой шнур питания для 220 В пер. тока

## КОМПЛЕКТАЦИЯ

Радиоприёмник – 1 шт. ; сетевой шнур – 1 шт. ; гарантийный талон – 1 шт. ; руководство по эксплуатации – 1 шт.

### **Примечание.**

*В связи с постоянным совершенствованием характеристик изделия производитель оставляет за собой право на внесение изменений в конструкцию, дизайн, комплектацию и технические характеристики прибора без предварительного уведомления.*



Ваше устройство спроектировано и изготовлено из высококачественных материалов и компонентов, которые можно утилизировать и использовать повторно.

Если товар имеет символ с зачеркнутым мусорным ящиком на колесах, это означает, что товар соответствует Европейской директиве 2002/96/ЕС.

Ознакомьтесь с местной системой раздельного сбора электрических и электронных товаров. Соблюдайте местные правила.

Утилизируйте старые устройства отдельно от бытовых отходов. Правильная утилизация вашего товара позволит предотвратить возможные отрицательные последствия для окружающей среды и человеческого здоровья.

# СПИСОК СЕРВИСНЫХ ЦЕНТРОВ

Майкоп	Электрон-Сервис	ул. Димитрова, д.25	(8772) 55-62-38
Белорецк	ООО «ТоргСервис АТ»	ул.Ф.Алексеева, д.45	(3479) 251670
Стерлитамак	ИП Кинзябулатов	ул. Уфимский тракт, д.1	(3473) 434275
Туймазы	Туймазинский завод ремонта радиотелевизи- онной аппаратуры	Пр.Ленина, д.5	(34712) 5-28-62, 5-20-55
Уфа	Баштелерадиосервис	пр. Салавата Юлаева, д.59	(3472) 28-17-10, 28-67-10
Уфа	Сервис-Центр Регион	ул. Аксакова, д.73	(3472) 51-79-79
Северобайкальск	ООО "Регион-Байкал"	пр.Ленинградский, д. 8	(30139) 2-58-68
Улан-Удэ	Электрон	ул. Тракторная, д.14	(3012)55-17-45
Улан-Удэ	ЮФФА	ул.Жердева, д.138	(3012)41-92-99
Нальчик	Альфа-Сервис	пр. Ленина, д. 24	(8662) 77-28-78; 42- 04-30; 42-12-21
Прохладный	Сервис-центр по ремонту телевидеотехники	ул. Свободы, д. 137	(86631) 45-1-45
Усть-Джегута	ИП Эдиев А.Х. КЧР	ул. Курортная, д.378 а	(87875)7-44-82
Черкесск	МакСим	ул. Первомайская, д.48, оф. 11	(87822) 5-04-66; 5-19-15
Петрозаводск	ООО "Арнаут"	пр-т Лесной д.51, корп.1	(8142)633218
Петрозаводск	СТЦ "Электрон"	ул.Ленинградская, д.20	(8142)595-015; +79637409663
Воркута	Hi-Fi	ул. Димитрова, д.6	(82151) 6-01-43
Воркута	ООО "Мега"	ул. Тиманская, д.8А	(82151) 660-06
Сыктывкар	Атлант-Сервис	ул. Южная, д.7	(8212) 200-286, 246-239
Сыктывкар	ТехСервис	ул. Гаражная, д. 25	(8212) 29-12-20
Йошкар-Ола	Дельтасервис	424005, ул. Мира, 68	(8362) 64-87-78, 63-95-82
Йошкар-Ола	Мидас	ул. Советская, 173	(8362) 45-73-68, 21-39-10

# СПИСОК СЕРВИСНЫХ ЦЕНТРОВ

Йошкар-Ола	СЦ "Техно-сервис"	ул. Красноармейская, д.8	(8362)63-01-01;65-14-64
Саранск	Видео-Сервис	ул. В. Терешковой, д.18а	(8342) 24-98-58, 24-54-85
Нерюнгри	ТЦ "STINOL"	ул.Чурапчинская, д.18	(41147) 6-89-71
Владикавказ	АльдаБытСервис	переулок Керамический, д.4	(8672) 44-03-92
Владикавказ	ООО «Арктика –Сервис»	пр. Коста, д. 15	(8672)25-01-07, 75-77-77, 55-08-70 10
Альметьевск	ТВ-Сервис	ул. Геофизическая, д.1В ТК "ЭССЕН"	(8553) 403093
Казань	Техника	ул. Амирхана, д. 30	(843)521-49-88; 521-49-89
Казань	ООО «Луазо»	ул. Декабристов, д.106 Б	(843)562-47-07, 562-46-45, 562-46-44, 260-04-12
Казань	ТВС	ул. Проточная, д. 8	(843)518-97-97
Казань	Зарем	пр. Хусаина Ямашева, д.38	(843) 248-71-17
Казань	12 Вольт Сервис	ул. Ютазинская, д.18А	(843)512-00-99; 512-17-45
Набережные Челны	ТриО	пр. Вахитова д.20	(8552)59-77-13;35-90-02;35-90-42;38-12-46
Ижевск	Аргус-Сервис	426000, ул. Горького, 76; 426010, ул. Азина, 4	(3412) 78-76-85, 78-06-64, 30-83-07, 30-79-79
Ижевск	РИТ-Сервис	426008, ул. Максима Горького, д. 162	(3412) 432039
Ижевск	ООО "Элгуд"	ул. В.Сивкова, д.152	(3412) 77-10-10
Сарапул	ООО "Телеателье Союз"	ул. Советская, д.88	(3414)732614, 89124529150
Абакан	Импульс	ул. Кати Перекрещенко, д.22	(3902) 28-28-07
Грозный	ООО "Техноплюс"	ул. Ханкальская, д. 75	8(928)024-55-66
Канаш	Электропарк	429330, пр. Ленина, 71а	(83533) 4-59-71, 2-14-78
Новочебоксарск	КВИТ	пр. Ельниковский, д.4а	(8352) 72-96-19

## СПИСОК СЕРВИСНЫХ ЦЕНТРОВ

Чебоксары	Микросота-Сервис	428024, пр. Мира, д.76	(8352) 28-80-74
Чебоксары	РСЦ-Русь	пр. Ленина, д.35	(8352) 62-67-62
Чебоксары	ООО «Инфолайн»	Президентский б-р, д.11	(8352)62-26-41, 62-38-90
Чебоксары	ЗАО "Телерадиосервис"	ул.Гагарина, д.36	(8352)63-20-98
Чебоксары	ООО "ВТИ-Сервис Северо-Запад"	пр. М.Горького, д.32/25	(8352)410373; 431532
Чебоксары	АСЦ "ЗИП-Сервис"	ул. И. Франко д.3	(8352)38-63-92
Барнаул	ООО «Альфасервис»	ул. Попова, д.55	(3852) 60-13-49
Барнаул	Сервисный центр "DAEWOO"	ул. Глушкова, д. 46	(3852) 33-84-84, 34-83-83
Барнаул	Диод	ул. Пролетарская, д.113	(3852) 63-59-88
Барнаул	Росбыттехника	ул. Чернышевского, 282 б	(3852) 65-16-35
Барнаул	ООО «СВ-Мастер»	ул. А.Петрова, д. 264	(8352) 32-33-32, 48-42-11
Барнаул	ИП Криковцов С.А.	ул. Льва Толстого, д. 8	(3852)24-25-62
Бийск	ООО «ПАРУС ПЛЮС»	пер.Кирова, 8	(3854)35-69-70
Рубцовск	Синтез	ул. Комсомольская, д.212	(38557) 4-05-43, 4-05-42
Апшеронск	ООО "Абсолют"	ул. Ворошилова, д.109	(86152)2-81-99
Армавир	Форет	ул. Новороссийская, д.147/1	(86137) 3-36-96
Ейск	СЦ "Фотон-Ейск"	ул. Энгельса, 70	(86132) 2-57-92
Кореновск	ИП Бондаренко А.В.	ул. Пурыхина 2 «А»	(86142) 4-43-59
Кореновск	ФОТОН-СЕРВИС КОРЕ-НОВСКИЙ	ул. Мира, д.138	(86142) 4-54-33
Кореновск	ИП Мелешихин Н.В.	ул.Пурыхина, д.2	(86142)4-49-13
Краснодар	Краснодар-Техсервис	ул.Леваневского, д.106	(861) 274-45-24
Краснодар	М-сервис-ЮГ	ул. Лукьяненко, д.103, офис 55	(861) 222-64-13

## СПИСОК СЕРВИСНЫХ ЦЕНТРОВ

Краснодар	ИП Новоженцев И.Ю.	ул. Ростовское шоссе, д.22/4, территория ОАО «Краснодарстрой»	8(861) 224-93-48
Краснодар	ООО "Абсолют"	ул. Новороссийская, д.3	(861)267-50-88
станция Каневская	Премьер	ул. Новосёлов, д.26	(8-61-64) 7-46-75, 7-07-08
станция Каневская	ИП Киселев А.С.	ул. Новоселов, д. 26	(86164)7-46-75; 7-07-08
станция Ленинград- ская	УманьБыт Сервис	ул.Жлобы, д. 57Г	(86145)3-78-74
Тихорецк	ООО "Рембыттехника- Плюс"	ул. Гоголя, д.2/2	(86196) 7-20-53
Красноярск	ДОН-ТВ СЕРВИС	ул.Железнодорожников д.11	т.(3912) 21-46-51
Ачинск	ООО "Центр технического обслуживания"	ул.Гагарина, д.10А	(39151)4-55-55, 8-923-275-45-12
Железногорск	Эридан-Сервис	Ленинградский пр., д.35	(39197) 449-58
Канск	Т-Сервис	ул. Московская, д.66	(39161) 2-05-13
Красноярск	Город Мастеров	ул. Яковлева, д.59	(3912) 44-54-12
Красноярск	АСЦ "Электроальянс"	ул.Дудинская 1,помеще- ние «В»	(3912) 93-54-33; 2 81-12-92
Минусинск	СЦ "ПЛАЗМА"	ул. Ботаническая, д.31	(39132)4-21-39, 8(902) 947-97-60
Владивосток	ООО "ВЛ Сервис"	ул. Гоголя, д. 4	(4232) 45-94-70, 45-94-65
Владивосток	ООО "ВЛ Сервис"	ул. Джамбула, д. 36	(4212) 56-03-36, 56-10-70
Находка	ИП Смоленский/ Гарант- Сервис	ул. Павлова, д.11	(4236) 69-78-67
Уссурийск	ООО «Техносервис»	ул. Советская, 96	(4234) 33-53-05, 33-51-80
Уссурийск	ООО "ВЛ Сервис"	ул. Колхозная, д.10	(4234) 33-92-59
Будённовск	ТелеМаг	ул. Кирова, 235	(86559) 4-16-24

## СПИСОК СЕРВИСНЫХ ЦЕНТРОВ

Ессентуки	ООО ТТЦ «Телерадио-сервис»	ул. Пушкина, 124	(87934) 7-83-30
Ессентуки	ООО Техно Торговый Центр «Стинол»	ул. Пушкина, д.128 а	(87934)4-15-55
Минеральные Воды	ТЕЛЕАТЕЛЬЕ	ул. Московская, д.31	(87922) 7-63-79
Пятигорск	Полисервис	ул. 1-я Набережная, д. 30, корп. Б	(8793) 33-17-29, 33-93-69
Пятигорск	СЦ Техно-Сервис	ул. Ермолова, д. 12	(8793)318-416
с.Красногвардейское	Импульс-сервис	ул. Красная д.197/1	(86541) 2-31-39
Волгоград	ООО «Универсал»	ул. Хиросимы, д.14	(8442)37-86-67,37-43-11
Ставрополь	Телерадиомастер	ул. Тухачевского, д.7 корп.4	(8652) 72-92-72
Ставрополь	АСЦ « Вектор-Юг»	ул. Коста Хетагурова д 9	(8652) 26-08-10
Ставрополь	ООО «Техно-Сервис»	ул. 7-я Промышленная, д. 6	(8652)395530
Ставрополь	СЦ "Ремонт–Сервис"	ул. Пирогова, д.37, офис11	(8652)55-17-48
Комсомольск-на-Амуре	ООО "Гамбит"	ул. Ленина 76/3	(4217)59-56-51
Хабаровск	Контур Сервис	ул. Юности, 34 Б	(4212)73-33-33, 45-70-10
Хабаровск	9 Жизней	Амурский бульвар, д.47	(4212)61-76-03
Хабаровск	ВЛ Сервис	ул. Шелеста 112 А	8(4212) 76-81-08 и 76-81-07
Белогорск	ООО "РЕМБЫТСЕРВИС"	ул. Ленина, д. 43	(41641) 2-52-02
Благовещенск	ООО "ВЛ Сервис"	ул. Богдана Хмельницкого, д. 20	(4162) 49-00-51
Северодвинск	Союз -Горизонт	ул. Гагарина, д. 12	(8184) 58-72-21
Астрахань	ООО "Сервисная компания ЭЛКОМ"	ул. Савушкина, д. 51А	(8512)63-27-27
Астрахань	Эфир	ул. Боевая, д. 72а	(8512) 30-10-15, 30-10-14
Астрахань	ООО "Хайтек-Сервисный центр"	ул. Н.Островского, д.148а, оф.202	(8512)63-25-30

# СПИСОК СЕРВИСНЫХ ЦЕНТРОВ

Астрахань	ООО "Хайтек-Сервисный центр"	ул. Ташкентская, д.13А	(8512)63-10-00, 63-12-00
Астрахань	СЦ Эдельвейс	ул. Островского, д.148А	(8512)41-69-91
Белгород	Проксима	пр-т Б.Хмельницкого, д.137, корп.3	(4722) 34-03-22
Валуйки	ИП Кучеров	ул. Новая, д. 12/1	(847236) 5-54-25, 5-45-84
Старый Оскол	Экспресс-Сервис	мкр.Олимпийский, д.7	(4725) 42-41-00
Брянск	Селена-Сервис	Просп. Ст. Димитрова д.28	(4832) 41-82-54
Брянск	Техсервис	241037, пер. Авиационный, д.3, корп.2	(4832) 62-21-21
Владимир	Домовой Сервис	ул. Батурина д.39	(4922) 44-72-81
Владимир	Рост-Сервис	ул. Юбилейная, д.60	(4922) 30-50-55
Волгоград	МТ-Сервис	400005, пр. Ленина, 58	(8442) 23-41-36, 23-56-48, 23-05-94
Волгоград	Сервисцентр ТМ	ул. Николая Отрады, 15Б, (ТЦ Апельсин)	7(987)644-57-00
Елань	ИП Акимов А.С.	ул. Вокзальная, 81.	(84452) 57437
Камышин	Альфа	ул.Ленина, д.6В	(84457) 9-42-94
Вологда	Вологда	160034, ул. Новгородская, д. 7	(8172) 52-19-19, 53-99-39, 53-99-69
Вологда	АСЦ "Домашняя техника"	ул. Горького, 113	(8172) 71-59-69, 76-60-41
Череповец	ТелеМастер	пр. Победы, д. 97	(8202) 23-66-70, 26-50-37
Череповец	ООО "Ваш Мастер"	ул. Батюшкова, д.5	(8202)31-36-07,64-22-73
Воронеж	Орбита-сервис	ул. Донбасская, д. 1	(4732) 77-43-97
Воронеж	Дармин В.Я.	ул. Переверткина, д. 47	(4732)24-25-97
Воронеж	ООО "КомпЛайн"	пр-т Труда, д. 39	(4732) 41-00-51, 78-50-54, 39-78-90
Воронеж	ИП Клецова И.М.	пер. Серафимовича, д.32А	(4732) 26-63-27, 26-78-89



## СПИСОК СЕРВИСНЫХ ЦЕНТРОВ

Россошь	ИП Соболев К.Ю.	ул. Пролетарская, д. 706	(47396)5-29-63
Иваново	Склад Видеотехники	ул. Октябрьская, д.22	(4932) 42-13-55
Иваново	Луч-Сервис	ул. Заводская, д.13	(4932) 47-29-84, 47-29-85
Иваново	ИП Волков Сергей Юрьевич	ул. 2-я линия, д. 48	(4932) 491622
Иваново	ЗАО "ТЕЛЕАТЕЛЬЕ №1"	ул. Смирнова, д.98	(4932)32-71-56, 32-77-50
Кинешма	Рембыттехника	ул.Правды, д.7Б	(49331) 21-639
Кинешма	ООО "Ирина"	ул. Фрунзе, д.1	(49331)5-69-85
Фурманов	Телевидение	ул. Возрождения, д.32	(49341) 3-87-11
Братск	Лексика Электроникс	ул. Пионерская, д.23/40	(3953) 45-99-07
Иркутск	НПФ "ТИС"	ул. Партизанская, д 149	(3952) 51-31-09, 51-36-93
Иркутск	ООО "АЛЬТЕКС"	ул. Советская, д. 45а, оф. 01	(3952)29-42-95
Иркутск	ИП Фехретдинов	ул. Лермонтова, д.281	(3952)51-15-24
Белово	Белово-Сервис	ул. Аэродромная, д.4, офис 9	(38452) 4-41-00
Кемерово	Коммон	650001, ул. Потемкина, д. 8	(3842) 62-45-74
Кемерово	Мастеръ	ул. В. Волошиной, д.4	(3842) 30-19-43, 30-19-91
Новокузнецк	ООО «МВ-Сервис»	пр. Кузнецкстроевский, д.44	(3843) 46-94-00
Прокопьевск	Форум	пр. Ленина, 2	(3846) 69-29-37
Вятские Поляны	Профи	612960, ул. Урицкого, д. 18а	(83334) 7-90-46, 7-47-87
Вятские Поляны	ИП Каширских С.М	ул. Ленина, д.114А	(83334)7-43-23
Киров	Экран-Сервис	ул. Некрасова, д. 42	(8332) 54-21-01, 54-70-77, 56-25-95
Киров	Квадрат Сервис	ул. Производственная, 24а	8332-754555

## СПИСОК СЕРВИСНЫХ ЦЕНТРОВ

Киров	Эксперт	Октябрьский пр-кт, д. 116 а	(8332) 54-69-56
Киров	ООО «ЦПС-Киров»	ул. Московская, д. 9	(8332) 355513
Яранск	Контакт	ул. Радина, д.12	(83367) 2-23-86
Кострома	Кристалл Быт Сервис	ул. Коммунаров, д.5	(4942)30-01-07,63-97-23
Курган	СМС-сервис	640023, 6А микрорайон, д. 11/1, офис 10	(3522) 47-27-25
Курган	ООО «МаксСтрой»	ул. Савельева, д. 30	(3522) 239041
Пенза	Орбита-Сервис	ул. Карпинского, д.2	(8412) 94-04-45
Шадринск	Экспресс-сервис	ул. Советская, д. 75	(35253) 3-25-52
Шадринск	АСЦ	ул. Спартака д.51	(35253)6-17-17
Железногорск	Техносервис	ул. Сентюрёва, д.1	(47-148) 4-30-02
Курск	Маяк	ул. Сумская, 37б	(4712) 35-04-91
Курск	Экран Сервис ЛТД	ул. Добролюбова, д.17	(4712) 54-74-23, 54-74-24
Курск	Альфа-Сервис	ул.Литовская, 12а	(4712)31-20-23, 30-41-00
Курск	Маяк (филиал)	ул. Студенческая, д. 36-а	(4712) 50-85-90
Елец	ООО фирма «Полюс»	ул. Октябрьская, д. 47	(47467) 4-12-08
Липецк	ИП Соболев Г.Ю	ул. Мичурина 46	(4742) 40-10-72
Зеленоград	Протор-Сервис	Корп. 1534	(499) 717-82-12
Москва	АВС-Сервис	ул.Паустовского, д.8 кор.1 (м.Ясенево/Битцевский Парк)	423-04-11, 421-84-88
Смоленск	СЦ "Рубин"	ул. 25 Сентября, д. 50	(4812) 62-29-79, 8-915-645-56-33
Москва	ООО «Кристалл»	Ярославское шоссе, д. 130, корпус 1	(495) 656-15-68, 646-70-73
Королев	ООО «Паллада-Сервис»	пр-д Циолковского, д. 5	(495) 516-91-71,940-98-27
Мытищи	ООО «Альтаир»	Волковское шоссе, владение 7, строение 2	(495)796-76-44

## СПИСОК СЕРВИСНЫХ ЦЕНТРОВ

Апатиты	ИП Корепанов Антон Юрьевич	ул. Зиновьева, 22а	(81555) 66106
Мончегорск	ИП Кутузов С.В.	Никелевое шоссе, д. 12Б	(81536)7-29-54
Мурманск	Лидер-Сервис	ул. Книповича, д.46	(8152) 44-47-49; 40-00-83
Мурманск	ООО «Электроника Сервис»	Ледокольный проезд, д.5	(8152)52-71-77
Арзамас	Техносервис	ул. 9 Мая, д. 4	(83147) 3-07-40, 4-00-73, 3-51-65
Арзамас	Сервис Центр	ул. Ленина, д. 18	(83147) 2-44-83, 2-79-41
г. Дзержинск	Техноцентр «Радуга»	ул. Чапаева, д.69/2	(8313)28-11-46
Дзержинск	Кварц	пр. Циолковского, д. 54	(8313) 22-93-00
Нижний Новгород	Импульс	ул. Жукова, д.24	(8312) 62-96-69
Нижний Новгород	Бытовая Автоматика	ул. Ларина, д. 18 А	(831) 461-88-48
Нижний Новгород	ООО "Синтез"	ул. Бекетова, д.10а	(831)412-44-90
В.Новгород	ТКТ (СЦ "Орбита")	ул. Кочетова, 23а	(8162) 61-12-00
Куйбышев	ООО «Техно-Сервис»	ул.Гуляева, д. 1	(38362) 67-647
Новосибирск	ООО «НовАКТВ-плюс»	ул. Котовского, д. 2	(383) 351-30-85, 351-39-19, 351-30-87
Новосибирск	СЦ "SIB-Мастер"	Микрорайон Горский, д.61	(383)355-52-99, 357-14-98
Новосибирск	ООО СЦ "Ремиг"	ул. Титова, д.25	(383) 343-67-11
Омск	Бытовая техника	пр-т Космический, д. 99/2	(3812) 57-95-40
Омск	Домотехника	ул. Лермонтова, д.194	(3812) 36-74-12
Омск	Омскстехторг	пр. Губкина, д. 1/5	(3812) 67-37-20
Омск	ООО "Фирма "Сибтекс"	ул. 24-я Линия, 59	(3812) 36-98-04, 36-91-04, 36-70-44
Омск	ООО "Бытсервис"	ул.Чернышевского, д.2 кор. 8	(3812)24-99-64;48-38-03
Бугуруслан	РемБытТехника	ул.Транспортная, д. 2	(35352)9-10-99,89228022158
Бугуруслан	ООО "Альфа"	ул.Краснознаменная, д.92	(35352)9-31-91 9-42-04 8(922)848-31-97

## СПИСОК СЕРВИСНЫХ ЦЕНТРОВ

Бузулук	Альянс	2-й микрорайон, д.34	(35342) 57-147
Бузулук	Орбита сервис	2-й микрорайон, д. 1	(35342) 4-34-08
Медногорск	ИП Сапрыкин А.В.	ул. Гайдара, 14	8(3532)97-90-63 ; 8(987)847-90-63
Оренбург	ТИКО	ул. Комсомольская, д.16	(3532) 77-67-64, 77-97-25
Оренбург	ООО "Сервисбыттехника"	ул. Лесозащитная, д.18	(3532) 66-30-66
Оренбург	ООО "КомИнКом-Сервис"	ул. Брестская, д.7	(3532) 62-77-01
Орск	ИП Бердников В.В.	ул. Волкова , д. 2	(3537) 35-69-89,35- 13-18
Орск	ООО «Гранд-Сервис»	пр. Ленина, д.11	(3537)25-00-70
Сорочинск	УСЦ ИП Бикбулатов Р.А.	ул.Ворошилова,д.2	(35346) 6-77-73
Мценск	Альтаир	ул. Ленина, д.36	(48646) 4-08-95
Орел	МастерЪ	ул. Латышских стрелков, д.1	(4862) 75-14-80
Орел	ООО "АРС"	ул. Революции, д. 1	(4862)55-60-14
Орел	ООО "Евросервис"	ул.Приборостроительная, д.10	(4862)40-86-81, 40- 86-82, 43-40-66
Кузнецк	ООО «Рембыттехника»	ул. Дарвина, д. 55	(841-57) 2-04-00
Пенза	ИП Проничкин Г.В.	ул. Перспективная, д.3	(8412) 93-38-05; 93- 13-38; 39-35-66
Пенза	Техсервис	ул. Володарского, д.32	(8412)56-04-90; 20- 60-90; 52-10-50
Пермь	Евро-Сервис	ул. Крисанова/Больше- вистская, 29/194	(342) 236-13-94, 238- 33-80
Пермь	Импорт-Сервис	ул. Инженерная, д.10	(342) 266-12-60, 265- 69-83
Пермь	РТВ - СЕРВИС	ул. Мира, д.55	(342) 226-97-78, 220- 08-48
Соликамск	Ремонт бытовой техники	ул. Белинского, д.11	(34253) 28526
Чусовой	ИП Дукарт Д.Н.	ул. Мира д.8, маг. Орбита	(919)4658462
Санкт-Петербург	Гард- Техно	ул. Харченко, д. 4	(812) 295-31-96

## СПИСОК СЕРВИСНЫХ ЦЕНТРОВ

Санкт-Петербург	ООО "Аманит"	ул. Мгинская, д. 7, лит. А, пом. 4Н	(812)703-55-24, 405-75-02
Санкт-Петербург	ООО «ЦС «Курсор-Сервис»	Загребский бульвар, д.33	(812)701-73-97, 708-20-19
Великие Луки	Кондор	пер. Вокзальный, д.13	(81153) 927-06
Псков	Ремонт и Сервис	ул. Труда, д. 11	(8112) 53-86-30
Азов	ООО «Рембыттехника»	ул. Чехова, д.28	(86342)4-14-90
Белая Калитва	Экран	ул. Калинина, д. 29	(86313) 2-56-66
Волгодонск	Гарант	ул. Морская д. 25	(86392) 2-74-14
Волгодонск	ИП Ибрагимов М.А.	ул. Карла Маркса, д.30	(86392) 5-29-29
Каменск-Шахтинский	Диорит-Сервис	ул. Московская, д.48	(86365) 4-47-35
Каменск-Шахтинский	ИП Устомов Е.Н.	ул. Ясельная, д.73	(86365)3-19-11
Новошахтинск	ИП Бондаренко	ул. Веселая, д.175	(86369) 2-28-65
Ростов-на-Дону	ООО "Максим-Сервис"	ул. Евдокимова, д.37в	(863)227-06-91, 2-504-777
Ростов-на-Дону	ООО "Мастер"	ул. 50 лет Ростсельмаша, д.1	(863) 219-21-12, 8-800-100-51-52
Ростов-на-Дону	ИП Репенко В.Н.	ул. Амиряна, д. 1 "А"	(863)230-31-31, 8-961-280-31-31
Таганрог	ООО "ФВТЗ Витязь"	ул.Ломоносова, д.59/1	(8634)32-32-55
Шахты	Радио-Быт-Сервис	пр. Победа Революции, д.85, оф.200	(8636) 22-30-00
Шахты	Видеотехника	пр. Победа Революции, д. 111, корп. 1, ком.30	(8636) 28-87-12
Рязань	ТехСервис	ул. Новая, д.51г	(4912) 21-02-19
Рязань	ООО «Гарант-Климат»	ул.Ленинского Комсомо- ла, д.5	(4912) 76-88-01,76-34-83
Сасово	ИП Гусев В.А.	ул.Мальшева, д.49	(49133)2-27-70;5-14-31
Жигулёвск	Жигули - Гарант	ул. Мира, д. 21	(84862) 2-28-73
Самара	Видикон-Сервис	ул Мориса Тореза, д. 137	(846)262-62-62
Самара	ИП Дементьев А. Н.	ул Енисейская, д.52 офис 8,9	(846)931-85-46

## СПИСОК СЕРВИСНЫХ ЦЕНТРОВ

Самара	ООО "Спец-Мастер"	ул. Ленинская, д.56 / Ленинградская, д.100	(846)990-37-51
Самара	ООО «Спектр-В»	пр-т Кирова д.3, литера ЖЖ1, офис 112	т.(846)977-36-58, 8(917)118-45-82
Тольятти	Электрон-Сервис	ул. Свердлова, д. 41	(8482) 77-03-27, 42-04-14
Балашов	Кравт-сервис	ул. Луначарского, д.102	(917) 213-17-78
Саратов	Галактика 17 Лтд	Железнодорожная, 29 (Б. Казачья, 111)	(8452) 51-11-82, 51-44-13
Саратов	ЭЛ-Сервис	ул.Шелковичная, д. 64/66	(8452) 57-2953, 57-2954, 57-2955
Екатеринбург	СониКо-Ек	ул. Самолетная, д. 55	(343)2972974
Каменск-Уральский	Телемастер	623408, ул. Алюминиевая, д. 74	(3439) 30-33-88
Красноурьинск	Интерсервис	ул. Карпинского, д. 15	(34384) 3-62-72
Первоуральск	ООО «Оптима-сервис»	ул. Луначарского, д. 34	(3439) 649190
Серов	Сенсор	624993, ул. Каляева, 33	(343-85) 7-37-27
Сухой Лог	Электрон	ул. Белинского, 51-В	(34373) 3-37-70
Смоленск	Гулливер	1-ый Краснинский пер., д.20	(4812) 65-88-22
Смоленск	ООО "ПП "ГЛАЙС"	ул. Нормандия – Неман, д.35	(4812)59-92-12
Тамбов	Вега-Сервис	ул. Киквидзе, д. 69	(4752) 73-94-01
Тамбов	Рубин-Сервис-Т	ул. Н.Вирты, д. 2а	(4752) 53-42-84
Тамбов	СЦ "Баланс-Р"	б-р Строителей, д. 2	(8953)700-16-76
Тверь	Электроникс Сервис Центр	ул. Циммервальдская, д. 24	(4822) 35-35-30, 34-75-56
Тверь	ООО «ПАРАГРАФ-ДИ-ЗАЙН»	ул. Горького, д.33	(4822)76-43-76
Тверь	ИП Виноградов А. Ю.	ул. Московская, д. 88/15	8-952-060-05-10
Томск	ГлавБытСервис	ул. Некрасова, д.12	(3822) 26-68-65, 26-64-62

## СПИСОК СЕРВИСНЫХ ЦЕНТРОВ

Новомосковск	АВС Центр	Донской проезд, д.4	(48762) 6-99-20
Тула	ИП Бровкин	ул. Советская, 60/20, оф. 302	(4872) 71-01-03.
Тула	Растр ТВ	ул. Курковая, 9	(4872) 49-32-75; 49-31-31
Тула	ООО «К-сервис»	ул. Ф.Энгельса, д. 89	(4872)32-56-07
Нижевартовск	ИП Кайгородов Д.Б.	ул. Ленина д.10П стр.2 отд.42	8(902)854-64-55
Тюмень	Ваш дом	ул. Ватутина, д.55	(3452) 99-49-09
Урай	ЦТО «Альфа-Сервис»	2-й мкр., д. 46	(34676) 222-61
Ханты-Мансийск	ЦТО «Альфа-Сервис»	ул. Обская, д. 29	(3467)30-00-01; 30-00-05; 35-67-00; 35-67-01
Димитровград	Эл Ком Сервис	433505, ул. Октябрьская, д. 63	(84-235) 2-86-59, 9-14-64
Ульяновск	Ремикс	ул. Абулкова, д.41	(8422) 48-92-92
Ульяновск	ООО «ТЕХНО-СЕРВИС»	пр-т Туполева, д.7	(8422)26-82-99
Магнитогорск	ООО "Электрон-Гарант"	пр.Ленина 98/1	(3519) 42-22-08
Озёрск	Рембыттехника Плюс	ул. Калинина, д. 12 Б	(35130) 7-99-51
Челябинск	Найф	ул. Татьянической, д.13	(351) 260-87-78
Нерчинск	ИП Мороз Н. В.	ул. Погодаева, д. 32	(30242) 4-19-26, 4-10-47
Чита	ИП Семенищен В.В.	ул. Ангарская 19, вход через магазин "МЕЧТА"	(3022)41-10-10, 89144923594
Переславль-Залесский	Контур	ул. Строителей д. 31	(48535) 3-78-42
Рыбинск	ООО "Транс-экспедиция"	пр. Серова, д. 8, Сервис- ный центр «Мэдджик»	(4855) 55-65-72, 26- 32-83, 28-65-10
Тутаев	ИП Кулешов С. А.	ул. Комсомольская, д.60	(48533) 7-34-90
Тутаев	ООО "Сеть"	ул.Комсомольская, д.69	(48533)2-24-03
Ярославль	Рослан - Сервис	ул. Ньютона, д. 34	(4852)44-00-40
Ярославль	ТАУ	Московский пр-т, д. 1а, стр. 5	(4852) 79-66-77, 79-66-79

## СПИСОК СЕРВИСНЫХ ЦЕНТРОВ

Ярославль	ООО "Трио-Сервис"	ул. Угличская, д. 12	(4852) 25-94-83
Кизляр	СЦ "Терек"	пер.Рыбный, д.17	(87239)2-33-55
Махачкала	Росам	М. Гаджиева, д.164	(872) 267-71-80
Махачкала	ООО "Сервис-сити"	пр. Акушинского, д.1А	(8722) 60-98-62
Махачкала	АСЦ Техник ISE	пр-т. Акушинского,14линия, д.21	(8722)642394, 642895
Новороссийск	ООО "АРГОН-СЕРВИС"	ул. Серова, д.14	(8617) 63-11-15
Долгопрудный	ИП Ковба И.Ю.	Институцкий пер., д.8	(495)545-67-73, 8(903)231-54-78
Магнитогорск	СЦ РемТехСервис	ул.Труда, д.57	8(909)095-73-01
Набережная Челны	VIP-SERVIS	ул. Пр. Московский д. 169	(8552) 999-145
Новосибирск	ООО "К-техника"	г. Новосибирск, ул. Коро- лева, д. 17а	(383)274-99-45, 274- 99-33
Самара	Видео-Сервис Самара	Московское шоссе 24 км, д. 5	(846)225-12-73
с.Белый Яр	Homelife	ул.Кирова, д.1а	8(39041) 2-97-03
Абакан	Homelife	ул.Пирятинская, д.25	(39041)35-97-03, 8-963-201-53-12
Ейск	ИП Лаврович К.А.	ул.Маяковского, д.55	(86132) 5-05-00
Екатеринбург	ИП Фоминых Е. В.	ул.Д.Зверева д.31 литер А оф.2	(343) 385-1289
Петропавловск-Кам- чатский	СЦ "Электрон"	ул. Пограничная д. 24, м-н «Электрон»	(4152) 469-410 доб. (3)
Екатеринбург	ООО «79 элемент»	ул. Ленина, д. 13А, корп. 1	(343) 377-63-55; 89089264898
Азов	ИП Сеськов Владимир Александрович	ул. З. Космодемьянской, д. 62	(86342) 4-49-40
Ахтубинск	ООО "КОВЧЕГ"	ул. Гоголя д. 2Б	(85141) 3-61-25
Барнаул	Сервисный центр "Клен"	ул.Власихинская, 49а/1б	(3852) 319-912, 256-795
Благовещенск	Сервисный Центр "Техно- полис"	ул.Калинина, д.127	(6142) 534945
Будённовск	ИП Цивенов Д.С.	ул.Октябрьская, д.84	(86559) 2-08-02



## СПИСОК СЕРВИСНЫХ ЦЕНТРОВ

Великие Луки	ООО "Мега"	ул. Гастелло, д.11	(81153) 3-77-96
Вологда	ИП Есипенко А. В.	ул. Клубова, д.87	(8172) 55-82-06; 55-82-07
Ейск	Техносервис	ул. Пушкина, д.84	(86132) 2-11- 71;(918)-416-49-55
Канаш	ИП Дмитриев Ю.С.	ул. Полевая, д.20	(83-533) 4-16-19; 2-31-67
Краснодар	ООО "Техсервис"	ул.Захарова, д.7/1	(861) 267-76-60
Курган	ООО "Заурал Монтаж Сервис"	ул.Пичугина, д.9	(3522) 55-58-44
Майкоп	ИП Андриющенко А.С.	ул. Курганная, д.328	(8772) 53-06-39
Новосибирск	Компания «Автосаунд»	ул. Волочаевская, д.64, к.1	(343) 263-55-03
Прохладный	ИП Шаталов Д.М.	пер. Комсомольский, д.32	(86631) 3-10-55
Пятигорск	АСЦ "ЮГ-Сервис"	ул.Дровянная, д.20	(8793) 33-55-43, (928) 357-36-16
Пятигорск	ИП Сериков А.Ю.	ул. 5-ый Переулоч, д.13	(8793) 987-011; 8(918)743-69-46
Саратов	Сар-сервис	Вакуровский пр-д, д.4	(8452) 51-00-99, 20-03-85
Ульяновск	ООО «Планета-Сервис»	ул. Кирова, д.59	(9603) 721961
Усть-Илимск	ООО "Компания ПИТОН"	ул. Мечтателей, д. 21, офис 4	(39535) 5-71-47
Челябинск	Ваш Сервисный Центр	ул. С. Кривой, д.46	(351) 239-50-27,239- 50-28,223-22-77
Челябинск	ООО ТТЦ «Гарант-Сер- вис»	ул. Кожзаводская, д. 4, оф. 3	(351) 791-74-62
Чита	ST Сервисный центр	ул. Байкальская, д.19, ТЦ «Хамаль», 2 этаж; , ул.Тракторная, 54, ТЦ Кар- динал.(холодильники)	(3022) 72-02-03
Новокузнецк	ООО "ДИСКУС"	пер. Кедровый д.3	(3843) 79-85-08, 8-953-063-86-39
Екатеринбург	ООО «Сервис-Ком»	ул.Глаголева, д.19	(4842) 55-50-22
Калуга	ООО «Сервис-Ком»	ул. Суворова, д.25	(4842) 3548222,548333

## СПИСОК СЕРВИСНЫХ ЦЕНТРОВ

Иваново	Просто как Раз-Два-Три	ул. Суворова д. 42	(4932) 58-57-56
Тобольск	АСЦ Бытовик	пер. Знаменский стр. 4 ТЦ, Симпатия, пав. № 42	(3456)27-34-39
Симферополь	Телемир-Сервис	ул. Ковыльная, д.72	(0652)69-07-78, (050)424-68-30
Челябинск	РСЦ «Подебус»	ул. Ворошилова, д.57 В	(351) 2251313, 2361240
Томск	FaZZa.ru	пер. 1905 года 14/1, ТЦ "Новый Гум", цокольный этаж	(3822)934-942; 904-942
Рузаевка	ИП Матявина И.Л. РМ	ул. Красноармейская, д.67	(83451) 2-55-12, 2-22-58, 4-48-65, 2-24-61
Грозный	Грозный Сервис	ул. Маяковского, д.100	8(928)943-61-01, 8(926)405-22-10
Чита	ДимКат	Тракторная, 54 ТЦ « Кар- динал»	8-914-462-5649



Производитель:  
Харпер Интернэшнл Трейдин Лимитед  
15Ф, Радио Сити, 505 Хэннесси Роуд, Козвэй  
Бэй, Гонконг, Китай.  
Сделано в КНР.

Срок гарантии 12 месяцев.  
Срок службы 3 года.

Гарантийное обслуживание осуществляется согласно прилагаемому гарантийному талону.  
Гарантийный талон и руководство по эксплуатации являются неотъемлемыми частями данного изделия.

