

# РУКОВОДСТВО ПО ЭКСПЛУАТАЦИИ

ЧАЙНИК ЭЛЕКТРИЧЕСКИЙ

## МЕК-1616



**MYSTERY**  
HOME

Благодарим Вас за выбор продукции, выпускаемой под торговой маркой MYSTERY.

Мы рады предложить Вам изделия, разработанные в соответствии с высокими требованиями к качеству и функциональности. Мы уверены, что Вы будете довольны приобретением нашей продукции.

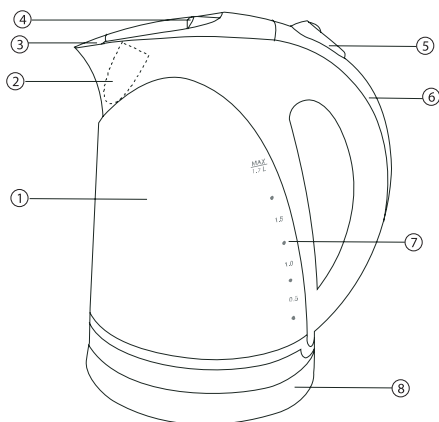
Перед началом эксплуатации прибора внимательно прочитайте данное руководство, в котором содержится важная информация, касающаяся Вашей безопасности, а также рекомендации по правильному использованию прибора и уходу за ним.

Позаботьтесь о сохранности настоящего Руководства, используйте его в качестве справочного материала при дальнейшем использовании прибора.

## Основные технические характеристики

Модель.....	МЕК-1616
Номинальное рабочее напряжение .....	220-240В переменного тока
Частота питающей сети.....	50Гц
Номинальная мощность .....	1850 Вт

## Описание прибора



1. Корпус чайника
2. Фильтр
3. Носик
4. Копка открытия крышки
5. Кнопка включения/выключения со встроенным световым индикатором
6. Ручка
7. Шкала уровня воды
8. Подставка

## Указания по технике безопасности

Во время использования прибора всегда следуйте следующим рекомендациям:

1. Перед началом эксплуатации прибора внимательно прочитайте данное руководство.
2. Убедитесь в том, что указанные на приборе мощность и напряжение соответствуют допустимой мощности и напряжению Вашей электросети. Если мощность и напряжение не совпадают, обратитесь в специализированный сервисный центр, и не пользуй-

тесь чайником.

3. Чайник должен быть подключен к розетке с заземляющим контактом.
4. Используйте чайник только с подставкой из комплекта.
5. Если прибор неисправен или поврежден сетевой шнур, обратитесь в специализированный сервисный центр. Ремонт должен производиться только квалифицированными специалистами сервисного центра.
6. Чайник должен быть отключен от сети если вы его не используете, при налипании воды, а также во время его чистки.
7. Следите, чтобы шнур питания не касался острых кромок и горячих поверхностей. Не тяните за сетевой шнур, не перекручивайте и не наматывайте его на корпус устройства. Не беритесь за сетевую вилку мокрыми руками.
8. Устройство должно устойчиво стоять на ровной твердой поверхности. Не ставьте чайник на горячие поверхности, а также вблизи источников тепла.
9. Не включайте чайник, если там нет достаточного количества воды. Нагревательный элемент может выйти из строя. Если во время использования обнаружилось, что в чайнике недостаточное количество воды или ее нет вообще, то отключите чайник и дайте ему остыть не менее 15 минут.
10. Храните чайник в недоступном для детей месте.
11. Не подносите руку к носику чайника во время кипения, чтобы не обжечься горячим паром. Не открывайте крышку поспешно. Вы можете обжечься струей пара, выходящей из носика.
12. Аккуратно наливайте воду в чайник.
13. Если чайник еще не остыл, а Вам надо вскипятить большее количество воды - доливайте воду очень аккуратно, чтобы не обжечься.
14. Не разрешайте детям подходить близко к работающему чайнику и не допускайте свисания шнура со стола - ребенок может потянуть за него и опрокинуть чайник.
15. Чайник предназначен только для подогрева питьевой воды. Нельзя подогревать в чайнике: кофе, чай, вино и другие жидкости.
16. Не дотрагивайтесь до горячих деталей чайника, беритесь только за ручку.
17. Чайник предназначен только для бытового применения. Для использования в коммерческих или промышленных целях чайник не предназначен.
18. Будьте осторожны, передвигая наполненный горячей водой чайник.
19. Не разрешайте детям играть с чайником и не оставляйте маленьких детей вблизи работающего чайника без присмотра.
20. Использование аксессуаров, не входящих в комплект и не рекомендуемых производителем могут вызвать возгорание, электрошок или травму.
21. В целях экономии электроэнергии и продления срока службы чайника кипятите только нужное количество воды.
22. Плотно закрывайте крышку, чтобы пар не прорывался через нее во время кипения, и в

целях экономии электроэнергии.

23. Имейте в виду, что некоторое время после срабатывания автоматического выключателя - чайник не может быть включен снова. Поэтому сразу после кипения чайника, не нажимайте на выключатель с силой, во избежание повреждения выключателя.
24. Во время использования не располагайте подставку на металлической поверхности.
25. Не переполняйте чайник водой, кипящая вода может выплескиваться из чайника.
26. Лица с ограниченными возможностями, пониженным восприятием органов чувств или душевнобольные (также и дети), ни в коем случае не должны самостоятельно пользоваться бытовым прибором, а только под присмотром.
27. Не погружайте чайник, сетевой шнур, подставку и вилку в воду. Это может вызвать короткое замыкание.
28. Появление потеков воды под чайником или подставкой во время нагревания, кипения или просто хранения говорит о неисправности чайника (протечке). В этом случае немедленно отключите чайник от электросети, вылейте из него всю воду и обратитесь в сервисную службу.
29. Сохраняйте данное руководство

### Эксплуатация прибора

Удалите с чайника и с подставки все наклейки и упаковочный материал.

Перед первым использованием прибора рекомендуется несколько раз вскипятить воду и слить ее. Это полностью очистит чайник от производственной пыли и других загрязнений.

### Установка фильтра

1. Откройте крышку чайника, нажав кнопку открытия крышки чайника.
2. Вставьте фильтр в пазы внутри носика чайника.
3. Убедитесь, что фильтр правильно установлен и надежно зафиксирован. Закройте крышку чайника.

### Залив воды

1. Для наполнения чайника снимите его с подставки.
2. Вы можете наполнить его через носик или горловину, открыв крышку.
3. Во избежание перегрева чайника не рекомендуется наливать меньше 0,5 литра воды (ниже отметки «MIN»). Не наливайте больше 1,7 литра воды ( выше отметки «MAX»), иначе она может выплеснуться через носик при кипении.

*Внимание!*

Наливайте в чайник только холодную воду!

4. Закройте крышку.

## Включение

1. Установите наполненный чайник на подставку.

*Внимание!*

Разрешается использовать только входящую в комплектацию подставку.

2. Подключите сетевой шнур к электросети.

*Внимание!*

Прежде чем подключать сетевой шнур к электросети убедитесь, что кнопка включения/выключения установлена в положении 0 (Выкл.).

3. Включите чайник, установив кнопку включения/выключения в положение I (Вкл.), при этом загорится световой индикатор работы, вода начнет нагреваться. Не открывайте крышку чайника во время кипения воды.

## Повторное включение

Если чайник только что закипел и автоматически отключился, а Вам нужно снова подогреть воду, подождите 15-20 секунд перед повторным включением.

## Выключение

1. При закипании воды чайник отключится автоматически и сетевой индикатор работы погаснет.
2. Если требуется отключить чайник до момента его закипания, установите кнопку включения/выключения в положение 0 (Выкл.).
3. Снимая чайник с подставки убедитесь, что он выключен.

*Внимание!*

Ваш чайник оснащен системой защиты от перегрева. Если вы включили чайник без воды или с малым количеством воды, он отключится автоматически. Если это произошло, необходимо отключить чайник от электросети и подождать не менее 10 минут, чтобы чайник остыл, после чего можно заливать воду.

## Чистка и уход

### Чистка чайника

1. Перед чисткой прибора, отключите его от сети, слейте воду и дайте ему полностью остыть.
2. Не погружайте чайник, сетевой шнур и подставку в воду и другие жидкости.
3. Протрите корпус чайника и подставку влажной мягкой тканью, затем вытрите насухо. Не применяйте для чистки чайника абразивные чистящие средства, металлические мочалки и щетки, а также органические растворители.

### Чистка фильтра

Съемный фильтр сделан из специального материала, задерживающего частицы накипи и

## РУКОВОДСТВО ПО ЭКСПЛУАТАЦИИ

предотвращающего их попадание в Вашу чашку, когда вы наливаете в нее воду из чайника. Фильтр никоим образом не обрабатывает воду.

Если в Вашем регионе жесткая вода, фильтр очень быстро загрязняется (10-15 использований). Очень важно регулярно проводить его чистку. Для этого извлеките фильтр из носика чайника и промойте его под струей воды.

### *Чистка от накипи*

Проводите чистку от накипи регулярно, желательно хотя бы 1 раз в месяц.

Для чистки Вашего чайника от накипи, используйте:

- Лимонный сок.  
Наполните чайник наполовину водой с разведенным в ней соком одного лимона. Доведите жидкость до кипения и дайте ей остыть 15 минут. Повторите данную процедуру еще 2 раза.
- Белый столовый уксус 8%  
Наполните чайник 1/2 литра уксуса и оставьте на час без кипячения.
- Лимонную кислоту  
Вскипятите 1/2 литра воды, добавьте 25 г. лимонной кислоты и оставьте раствор на 15 минут.
- Специальное средство для чистки от накипи электрочайников. Используйте в соответствии с инструкцией по применению.

### **Внимание!**

Влейте раствор из Вашего чайника и ополосните его 5-6 раз. При необходимости повторите.

### *Примечание:*

В соответствии с проводимой политикой постоянного усовершенствования технических характеристик и дизайна, возможно внесение изменений без предварительного уведомления.

### **ТЕХНИЧЕСКАЯ ПОДДЕРЖКА:**

#### **Единая сервисная служба:**

тел. (495) 649-71-78 [service@mysteryelectronics.ru](mailto:service@mysteryelectronics.ru)



Дополнительную информацию о гарантийном и послегарантийном ремонте вы можете получить по месту приобретения данного изделия или на сайте [www.mysteryelectronics.ru](http://www.mysteryelectronics.ru)

Производитель: Мистери Электроникс Лтд.

Адрес: Китай, Гонконг, Ванчай, Харбор Роуд 23, Грейт Игл Центр