

Стиральная машина

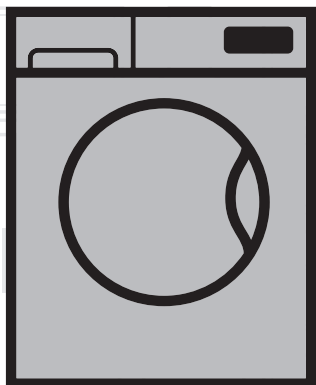
Инструкция по эксплуатации

Washing Machine

User's Manual

Кір жуғыш машина

Пайдаланушы нұсқаулығы



WITV 8712 XWG

RU / EN / KK

номер документа= 2820527986_RU/20-11-19.(12:32)

beko

1 Общие правила безопасности

Настоящий раздел включает в себя инструкции по технике безопасности, которые могут предотвратить риски нанесения травм и материальный ущерб. Все гарантии будут недействительными в случае несоблюдения данных инструкций.

1.1 Безопасность жизни и имущества



ОСТОРОЖНО!

- Не устанавливайте машину на ковровом покрытии. В связи с тем, что воздух не сможет циркулировать в нижней части устройства, электрические детали могут перегреться. Это может привести к неполадкам в работе изделия.
- Отключайте машину от электрической сети, когда она не используется.
- Работы по установке и ремонту устройства должны выполнять только специалисты авторизованного сервисного центра. Компания-изготовитель не несет ответственности за ущерб, возникший в результате выполнения работ лицами, не имеющими на это права.

- Шланг подачи воды и сливной шланг должны быть надежно закреплены и не иметь повреждений. В противном случае может произойти утечка воды.
- Не открывайте дверцу загрузочного люка и не извлекайте фильтр, если в барабане есть вода. При несоблюдении этого условия возникает опасность затопления и получения ожогов от горячей воды.
- Не пытайтесь открыть дверцу загрузочного люка, когда она заблокирована. Дверцу можно открывать через несколько минут после окончания программы стирки. Попытка открыть заблокированную дверцу загрузочного люка может привести к повреждению дверцы и замка.
- Используйте только те моющие средства и добавки, которые предназначены для автоматических стиральных машин.
- Следуйте указаниям на этикетках одежды и белья, а также инструкциям на упаковке моющих средств.



1.2 Безопасность при нагревании поверхностей

ОСТОРОЖНО!

- Во время стирки при высокой температуре стекло дверцы загрузочного люка становится горячим. Поэтому не допускайте детей к дверце загрузочного люка во время выполнения программы стирки, чтобы они не прикасались к стеклу.

1.3 Безопасность детей

ОСТОРОЖНО!

- Данное изделие предназначено для использования детьми старше 8 лет и лицами с ограниченными физическими, сенсорными и интеллектуальными возможностями, либо не имеющими необходимого опыта и знаний, только в том случае, если они находятся под присмотром или проинструктированы относительно безопасного использования устройства и связанных с этим рисков. Не разрешайте детям играть с изделием. Детям нельзя выполнять чистку и обслуживание устройства, если они не находятся под чьим-либо присмотром. Не оставляйте вблизи машины детей в возрасте до 3 лет без присмотра.


ОСТОРОЖНО!

- Упаковочные материалы могут представлять опасность для детей. Храните упаковочные материалы в безопасном и недоступном для детей месте.
- Электроприборы представляют опасность для детей. Не подпускайте детей к работающей машине. Следите за тем, чтобы они не играли с машиной. Используйте функцию родительского замка для предотвращения вмешательства детей в работу устройства.


ОСТОРОЖНО!


- Уходя из помещения, где установлена машина, обязательно закрывайте дверцу загрузочного люка.
- Храните моющие средства и добавки в безопасном месте, недоступном для детей, закрывая крышку контейнера моющего средства или запечатывая его упаковку.

1.4 Электробезопасность

 ОПАСНОСТЬ!
<ul style="list-style-type: none">• Не пользуйтесь неисправным изделием до обращения в авторизованный сервисный центр для проведения ремонта. Это может привести к поражению электрическим током!• В данном изделии предусмотрено возобновлении работы при восстановлении подачи электроэнергии после перерыва. Для отмены выполнения программы следуйте указаниям в разделе «Отмена программы».

 ОПАСНОСТЬ!
<ul style="list-style-type: none">• Это устройство следует подключать к розетке с заземлением, защищенной предохранителем с номинальным током 16 А. Обязательно установите заземление. Заземление должен выполнять квалифицированный электрик. При отсутствии заземления, выполненного в соответствии с местными правилами, компания-изготовитель снимает в себя всякую ответственность по возмещению ущерба.

 ОПАСНОСТЬ!
<ul style="list-style-type: none">• Запрещается мыть машину, разбрызгивая на нее воду или обливая водой! Это может привести к поражению электрическим током!• Не прикасайтесь влажными руками к вилке кабеля питания! При отключении машины от электрической сети не тяните за шнур электропитания. Придерживайте розетку одной рукой, а второй вытяните вилку из розетки.• Перед выполнением установки, технического обслуживания, ремонта или мытья машины обязательно отключите ее от электрической сети.

 ОПАСНОСТЬ!
<ul style="list-style-type: none">• Во избежание возможных рисков в случае повреждения кабеля питания его должен заменить производитель, его представитель по сервису, лицо, имеющее аналогичную квалификацию (предпочтительно электрик), или лицо, уполномоченное импортером.

2. Важные инструкции по технике безопасности и охране окружающей среды

2.1 Соответствие Директиве по утилизации электрического и электронного оборудования



Настоящее изделие соответствует Директиве ЕС по утилизации электрического и электронного оборудования (2012/19/ЕС). Настоящее изделие имеет классификационные знаки отходов производства электрического и электронного оборудования (WEEE).

Это изделие было произведено из высококачественных деталей и материалов, которые подлежат повторному использованию и переработке. Не выбрасывайте изделие с обычными бытовыми отходами и другими отходами по окончании его срока службы. Сдайте его в специальный центр утилизации отходов электрического и электронного оборудования. О местонахождении таких центров сбора отходов вы можете узнать у местных властей.

Соответствие Директиве RoHS (Директива ЕС по ограничению использования опасных веществ): приобретенное вами изделие соответствует Директиве ЕС RoHS (2011/65/EU). Оно не содержит вредных и запрещенных материалов, указанных в Директиве.

2.2 Информация по упаковке

Упаковка стиральной машины изготовлена из материалов, подлежащих вторичной переработке, в соответствии с местными нормами и правилами по охране окружающей среды. Не утилизируйте упаковочные материалы вместе с бытовыми и другими отходами. Сдайте их на пункт сбора упаковочных материалов, определенный местными властями.

3. Предназначение

- Данное изделие предназначено для бытового применения. Запрещается применять изделие в коммерческих целях, а также не по прямому назначению.
- Изделие можно использовать только для стирки и полоскания одежды и белья, имеющих соответствующую маркировку.
- Компания-изготовитель не несет ответственности за ущерб, возникший в результате неправильного применения или транспортировки.
- Проектный срок службы изделия составляет 10 лет. В течение этого срока для обеспечения надежной работы устройства компания-изготовитель выпускает оригинальные запасные части.

4 Технические характеристики

Наименование поставщика или торговая марка	Beko
Наименование модели	WITV 8712 XWG
Номинальная загрузка сухого белья (кг)	8
Максимальная скорость отжима (об/мин.)	1400
Встроенный	да
Высота (см)	82
Ширина (см)	60
Глубина (см)	56
Вес нетто (± 4 кг)	69
Один водоприемный патрубок/Два водоприемных патрубка	• / -
• В наличии	
Электропитание (В/Гц)	220-240 V / 50Hz
Ток (А)	10
Потребляемая мощность (Вт)	2200
Основной код модели	9211

4.1 Установка

- Для установки изделия обратитесь в ближайший фирменный сервисный центр.
- Подготовка места для установки изделия, в том числе подготовка электрической сети, водопровода и канализации для подключения изделия, является обязанностью покупателя.
- Не допускайте перегибов, защемления или повреждения шнура электропитания, заливного и сливного шлангов при перемещении изделия на место во время установки или чистки.
- Обеспечьте проведение установки и подключение электропроводки устройства представителем авторизованного сервисного центра. Компания-изготовитель не несет ответственности за ущерб, возникший в результате выполнения работ лицами, не имеющими на это права.
- Перед установкой необходимо выполнить осмотр изделия на наличие дефектов. Если таковые имеются, не устанавливайте изделие. Поврежденные приборы могут представлять угрозу безопасности людей.

4.1.1 Выбор места для установки

- Изделие следует устанавливать на твердой и ровной горизонтальной поверхности. Не устанавливайте машину на ковровом покрытии с длинным ворсом и на других подобных поверхностях.
- В случае установки на стиральную машину сушильного агрегата общий вес изделий при полной загрузке составляет около 180 кг. поэтому их следует устанавливать только на ровном твердом полу, способном выдержать такую нагрузку.
- Не ставьте изделие на шнур питания.
- Не устанавливайте изделие в помещениях, где температура может опускаться ниже 0°C.
- Рекомендуется оставить зазор по бокам машины, чтобы снизить вибрацию и шум.
- В случае ступенчатого пола не устанавливайте изделие возле края или на платформе.

- Запрещается ставить на стиральную машину источники тепла, такие как варочные (индукционные) панели, утюги, духовые печи и т. д., и эксплуатировать их в этом положении.

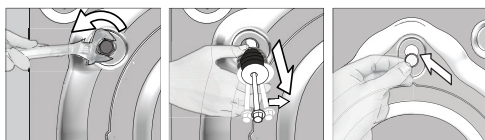
4.1.2 Удаление элементов жесткости упаковки



Чтобы удалить элементы жесткости, наклоните машину назад и потяните за ленту. Не совершайте это действие самостоятельно.

4.1.3 Удаление транспортировочных фиксаторов

- 1 Ослабьте все болты с помощью соответствующего гаечного ключа до тех пор, пока они не будут свободно вращаться.
- 2 Осторожно выкрутите и удалите предохранительные транспортировочные болты.
- 3 Закройте отверстия на задней стенке пластиковыми заглушками, которые находятся в пакете с инструкцией по эксплуатации.



ОСТОРОЖНО!

- Перед эксплуатацией стиральной машины выньте транспортировочные болты! Несоблюдение этого условия приведет к поломке машины.



ИНФОРМАЦИЯ

- Сохраните предохранительные транспортировочные болты на случай, если стиральную машину понадобится перевозить.
- Установите транспортировочные болты в порядке, обратном их снятию.
- Запрещается перевозить изделие, если предохранительные транспортировочные болты не установлены.

4.1.4 Подключение к водопроводу

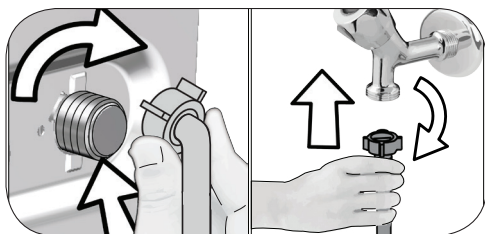
ИНФОРМАЦИЯ

- Для нормальной работы машины давление в системе подачи воды должно быть в пределах от 1 до 10 бар (0,1–1 МПа). При этом расход воды при полностью открытом кране составит 10–80 литров воды в минуту. Если в водопроводе более высокое давление, необходимо установить редукционный клапан.



ОСТОРОЖНО!

- Модели с одним патрубком для подачи воды не следует подключать к крану горячей воды. В этом случае либо будет испорчено белье, либо сработает система защиты и машина перестанет работать.
- Не используйте для новой стиральной машины заливные шланги, бывшие в употреблении. Это может стать причиной появления пятен на белье.



- 1 Затяните гайки шланга вручную. Не используйте для затяжки гаек гаечный ключ.
- 2 Когда подключение шланга завершено, проверьте шланг на утечку в точке соединения путем полного открытия кранов. В случае протечки закройте кран и отвинтите гайку. Проверьте прокладку и тщательно затяните гайку еще раз. Чтобы избежать утечек воды и соответствующих повреждений, закрывайте краны, если вы не используете изделие.

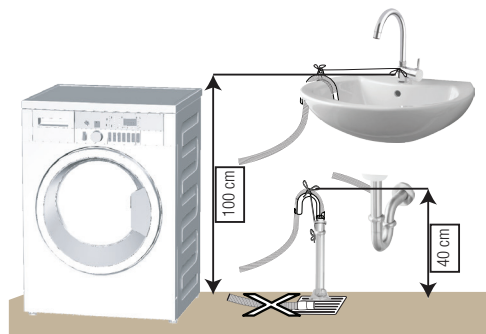
4.1.5 Подключение сливного шланга к канализации

- Подсоедините конец сливного шланга непосредственно к канализации или выведите в умывальник или ванну.



ОСТОРОЖНО!

- Если во время слива шланг вырвется из места подсоединения, вода может разлиться. Кроме того, существует опасность ожогов, поскольку температура воды может быть очень высокой! С целью предотвращения таких ситуаций и для того, чтобы убедиться в исправной подаче и спуске воды, тщательно присоедините сливной шланг.



- Подключите сливной шланг на высоте не менее 40 см и не более 100 см.
- Если проложить сливной шланг на высоте менее 40 см от уровня пола с последующим подъемом, слив воды будет затруднен, и белье будет оставаться мокрым. Поэтому следует соблюдать параметры высоты, указанные на рисунке.
- Чтобы использованная вода не попала обратно в стиральную машину и для беспрепятственного слива конец шланга не следует погружать в канализационные воды или сливное отверстие глубже, чем на 15 см. Если шланг слишком длинный, его нужно обрезать.
- Следите за тем, чтобы сливной шланг был проложен без перегибов и ничем не прижат, а конец сливного шланга не был скрыт.

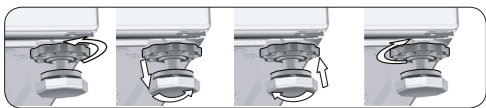
- Если шланг слишком короткий, нарастите его фирменным удлинительным шлангом. Общая длина шланга не должна превышать 3,2 м. Во избежание протечек воды для сращивания сливного шланга и удлинительного шланга следует использовать соответствующий хомут.

4.1.6 Регулировка ножек

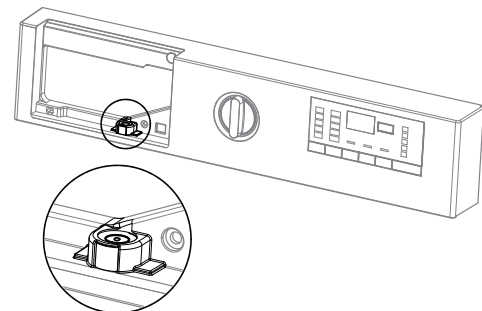
⚠ ОСТОРОЖНО!

- Чтобы стиральная машина работала тихо и без вибрации, она должна стоять ровно и устойчиво. Выровняйте машину, отрегулировав высоту ножек. Если этого не сделать, машина может сдвинуться со своего места, что приведет к повышенной вибрации и повреждениям.
- Не используйте для ослабления контргаек какие-либо инструменты, чтобы не повредить их.

- 1 Вручную ослабьте контргайки на ножках.
- 2 Отрегулируйте высоту ножек таким образом, чтобы машина стояла ровно и устойчиво.
3. Затем вручную затяните все контргайки.



Регулировка ножек по водяному уровню



- Для установки водяного уровня необходимо снять распределитель моющих средств.
- Правильное выравнивание достигается при установке пузырька в водяном уровне в **среднее** положение.

- Если пузырек внутри водяного уровня находится **слева**, необходимо отрегулировать **правую** ножку стиральной машины.
- Если пузырек внутри водяного уровня находится **справа**, необходимо отрегулировать **левую** ножку стиральной машины.
- Если пузырек внутри водяного уровня находится **сзади**, необходимо поворачивать **переднюю** ножку стиральной машины влево (по часовой стрелке).
- Если пузырек внутри водяного уровня находится **спереди**, необходимо поворачивать **переднюю** ножку стиральной машины вправо (против часовой стрелки).

4.1.7 Подключение к электрической сети

Это устройство следует подключать к розетке с заземлением, защищенной предохранителем на 16 А. При отсутствии заземления, выполненного в соответствии с местными правилами, компания-изготовитель снимает в себя всякую ответственность по возмещению ущерба.

- Подключение должно осуществляться в соответствии с местными нормами и правилами.
- Проводка в цепи электрической розетки должна надлежащим образом удовлетворять требованиям электроприбора. Рекомендуется использовать устройство защитного отключения (GFCI).
- Прибор следует устанавливать таким образом, чтобы место подключения шнура питания к электросети было легкодоступным.
- Если в вашем доме установлен предохранитель или автоматический выключателя, рассчитанный на ток меньше 16 А, обратитесь к квалифицированному электрику для установки предохранителя на 16 А.
- Напряжение в сети должно соответствовать напряжению, указанному в разделе «Технические характеристики».

- Запрещается подключение изделия к сети электропитания с помощью удлинителей или розеток с несколькими гнездами.



ОСТОРОЖНО!

- Замену поврежденного шнура питания должны производить только специалисты авторизованного сервисного центра.

4.1.8 Начальный период использования



Перед началом эксплуатации изделия выполните все необходимые процедуры подготовки, описанные в разделах «Установка»

и «Важные инструкции по технике безопасности и охране окружающей среды».

Чтобы подготовить стиральную машину для стирки белья, запустите программу «Очистка барабана». Если данная программа недоступна для вашей машины, используйте способ, описанный в разделе 4.4.2.



ИНФОРМАЦИЯ

- Используйте только те средства от накипи, которые предназначены для стиральных машин.
- В стиральной машине может оставаться немного воды, использовавшейся в процессе контроля качества на предприятии-изготовителе. Это не представляет опасности для машины.

4.2 Подготовка

4.2.1 Сортировка белья

- Рассортируйте белье по типу ткани, цвету, степени загрязнения и допустимой температуре стирки.
- Всегда следуйте инструкциям, приведенным на ярлычках.

4.2.2 Подготовка белья к стирке

- Белье с металлическими элементами (например, бюстгальтеры на косточках, пряжки ремней и металлические пуговицы) может повредить машину. Перед стиркой снимите все металлические детали или же вложите белье в сетчатый мешочек или наволочку.
- Выньте из карманов все предметы (монеты, ручки, скрепки и т.п.), выверните и очистите карманы. Наличие посторонних предметов может привести к повреждению машины или к сильному шуму во время работы.
- Сложите мелкие вещи (детские носочки, нейлоновые чулки и т.п.) в сетчатый мешочек или наволочку.
- Гардины следует помещать в барабан в расправленном виде. Перед стиркой снимите с них крепления.
- Застегните молнии, пришейте ослабленные пуговицы, заштопайте дыры и зашейте разрывы.
- Используйте для стирки изделий со знаком «машинная стирка» или «ручная стирка» только соответствующие программы.
- Не стирайте вместе цветное и белое белье. Новое цветное белье может сильно линять. Стирайте его отдельно.
- Перед стиркой необходимо соответствующим образом обработать сильно загрязненные места и пятна. В сомнительных случаях обратитесь в химчистку.
- Используйте только такие средства для подкрашивания или восстановления цвета и средства для удаления накипи, которые подходят для машинной стирки. Обязательно соблюдайте инструкции на упаковке.
- Стирайте брюки и тонкое белье, вывернув наизнанку.

- Изделия из ангорской шерсти перед стиркой поместите на несколько часов в морозильную камеру. Это уменьшит скатывание шерсти.
- Белье, сильно загрязненное мукой, известью, сухим молоком и т.п., перед загрузкой в машину следует вытряхнуть. Со временем загрязнения такого рода могут накопиться на внутренних компонентах машины и стать причиной ее повреждения.

4.2.3 Рекомендации по эффективной эксплуатации

Эти рекомендации помогут вам стирать экономно, не загрязняя окружающую среду.

- Загружайте в машину максимальное количество белья для выбранной программы, но не перегружайте машину сверх меры (см. таблицу «Описание программ»).
- Строго соблюдайте инструкции, приведенные на упаковке моющего средства.
- Стирайте слабо загрязненное белье при низкой температуре.
- Для стирки небольшого количества слабо загрязненного белья используйте короткие программы.
- Используйте предварительную стирку и стирку при высокой температуре только для сильно загрязненного белья или белья с пятнами.
- Если вы планируете сушить белье в сушильном автомате, установите максимально допустимую скорость отжима.
- Не используйте моющее средство в количестве, превышающем рекомендации на упаковке.

4.2.4 Загрузка белья

1. Откройте дверцу загрузочного люка.
2. Расправьте белье и загрузите его в машину, не сжимая.
3. Закройте дверцу и прижмите ее, чтобы раздался щелчок замка. Следите, чтобы белье не защемило дверцей.

4.2.5 Правильный объем загрузки

Максимальный объем загрузки зависит от типа белья, степени загрязнения и используемой программы стирки.

Машина автоматически регулирует объем воды в соответствии с весом загруженного белья.



ПРЕДУПРЕЖДЕНИЕ

- Используйте сведения, приведенные в «Таблице выбора программ и энергопотребления». Превышение допустимого объема загрузки приведет к ухудшению качества стирки, а также к повышенной вибрации и шуму во время работы машины.

4.2.6 Использование мощного средства и кондиционера



ИНФОРМАЦИЯ

- При использовании мощного средства, кондиционера, крахмала, красителя для тканей, отбеливателя или средства для удаления известковой накипи строго следуйте инструкциям изготовителя на упаковке моющего средства по применению и дозировке. Используйте дозировочную чашку, если таковая имеется.

Распределитель мощных средств

Распределитель мощных средства вашей стиральной машины состоит из четырех разных отделений: порошкообразного моющего средства для основной стирки, жидкого моющего средства для основной стирки, жидкого кондиционера и порошкообразного моющего средства для предварительной стирки. Каждое из перечисленных мощных средств в нужный момент выполнения программы автоматически подается в барабан машины. Не заливайте/засыпайте моющие средства непосредственно в барабан. Пользуйтесь только распределителем.

Не задвигайте распределитель с моющими средствами слишком резко. Это может спровоцировать их преждевременную подачу в барабан, в результате чего будут достигнуты неудовлетворительные результаты стирки, а также могут возникнуть повреждения ткани.

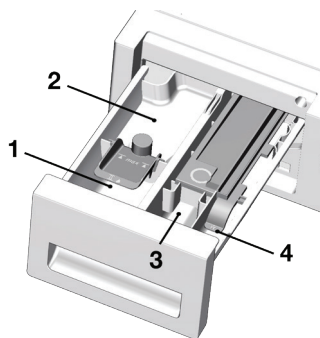


ИНФОРМАЦИЯ

- Не открывайте распределитель моющих средств во время выполнения программы стирки.

Отделения распределителя моющих средств указаны ниже:

- 1) левое отделение с номером «II» (отделение основной стирки для стирального порошка или порошкообразного отбеливателя/пятновыводителя);
- 2) левое отделение с номером «II ♠» (отделение основной стирки для жидкого моющего средства или жидкого пятновыводителя);
- 3) среднее отделение с номером «I» (отделение предварительной стирки для стирального порошка, порошкообразного пятновыводителя или жидкого отбеливателя; жидкий отбеливатель следует добавлять в процессе либо предварительной стирки, либо первого цикла полоскания программы стирки; жидкий отбеливатель следует добавлять вручную, в то время как машина заливает воду);
- 4) правое отделение с символом «❀» (отделение для жидкого кондиционера).



(II) Отделение основной стирки
Перед запуском программы стирки засыпьте стиральный порошок в левое отделение с номером «II». Используйте дозирующую емкость, прилагаемую к моющему средству, и соблюдайте инструкции на упаковке. Порошкообразный отбеливатель/пятновыводитель также следует засыпать в это отделение.

Перед запуском программы стирки налейте жидкое моющее средство в отделение основной стирки с номером "II ♠". Жидкий пятновыводитель также следует залить в это отделение.

В левое отделение с номером "II ♠" налейте рекомендуемый объем жидкого моющего средства и долейте теплой воды до метки максимального заполнения (макс. II ♠).

Особенно важно разводить водой концентрированные моющие средства; в противном случае с течением времени засорится и забьется сифон.

Количество моющего средства не должно превышать линию максимального уровня, иначе излишек попадет на белье без воды и может оставить пятна. В этом случае вам придется снова наполнять отделение. Не выливайте моющее средство непосредственно на белье, это может привести к образованию пятен.

Отделение для жидкого кондиционера

В правое отделение с символом "❀" налейте рекомендуемый объем жидкого кондиционера и долейте теплой воды до метки максимального заполнения (макс. ❀).

Особенно важно разводить водой концентрированные кондиционеры; в противном случае с течением времени засорится и забьется сифон.

Количество кондиционера не должно превышать линию максимального уровня, иначе излишек смешается с водой для стирки, и вам придется снова наполнять отделение. Не выливайте кондиционер непосредственно на белье, это может привести к образованию пятен.

Жидкий кондиционер будет подан автоматически во время последнего полоскания программы стирки.

(I) Отделение предварительной стирки

Засыпьте стиральный порошок для предварительной стирки или порошкообразный пятновыводитель в среднее отделение с номером «I».

Кроме того, в это отделение можно добавить жидкий отбеливатель при заливке машиной воды в течение предварительной стирки или первого цикла полоскания.

Добавление жидкого отбеливателя при заливке машиной воды позволяет разбавить его перед подачей к белью.

При использовании жидкого отбеливателя в процессе программы стирки следует выполнить дополнительное полоскание.

С его помощью отбеливатель будет эффективно удален; в противном случае, он может вызвать кожный зуд.



ИНФОРМАЦИЯ

- Перед использованием жидкого отбеливателя внимательно прочтите инструкцию по дозировке и ярлык стираемого изделия.

Крахмал

- Жидкий или порошкообразный крахмал, а также средства для подкрашивания, следует загружать в отделение для кондиционера в соответствии с указаниями на упаковке.
- Не используйте кондиционер для тканей и средство для подкрамаливания одновременно в одном цикле стирки.
- Вытрите внутреннюю часть барабана после использования средства для подкрамаливания.

Отбеливатели

При использовании обычного отбеливателя рекомендуется выбирать программу с предварительной стиркой и добавлять отбеливатель в начале предварительной стирки, не засыпая стиральный порошок в отделение предварительной стирки. Также рекомендуется выбирать программу с дополнительным полосканием и добавлять отбеливатель при заливке машиной воды из распределителя моющих средств в течение первого цикла полоскания. Отбеливатель не должен смешиваться со стиральным порошком. Поскольку отбеливатель может вызвать кожные раздражения, следует использовать его в небольших количествах и тщательно выполаскивать. Не выливайте отбеливатель непосредственно на белье и не используйте его при стирке цветного белья.

При использовании кислородного отбеливателя соблюдайте инструкции на упаковке и выбирайте программу стирки при низкой температуре. Кислородный отбеливатель можно использовать со стиральным порошком. Однако если их плотности отличаются, отбеливатель следует добавлять в отделение с номером «II» сразу после того, как стиральный порошок вспенился при взаимодействии с водой.

Недопущение образования накипи

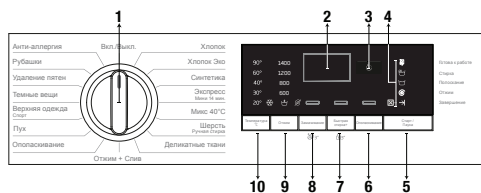
- При необходимости используйте только соответствующие средства для удаления накипи, предназначенные специально для стиральных машин. Всегда следуйте инструкциям на упаковке.

4.2.7 Рекомендации по эффективной стирке

		Белье			
		Светлое и белое	Цветные ткани	Темное	Деликатные/шерстяные/шелковые изделия
		(Рекомендуемый температурный диапазон в соответствии со степенью загрязнения: 40-90 °C)	(Рекомендуемый температурный диапазон в соответствии со степенью загрязнения: холодная вода – 40°C)	(Рекомендуемый температурный диапазон в соответствии со степенью загрязнения: холодная вода – 40°C)	(Рекомендуемый температурный диапазон в соответствии со степенью загрязнения: холодная вода – 30°C)
Степень загрязнения	Значительное загрязнение (Трудновыводимые пятна, например, от травы, кофе, фруктов и крови)	Может возникнуть необходимость в предварительной обработке пятен или стирке. Рекомендуемые для стирки белого белья порошкообразные и жидкие моющие средства можно использовать в дозировках, подходящих для стирки сильно загрязненных вещей. Порошкообразные моющие средства рекомендуются использовать для выведения пятен от глины и земли, а также пятен, чувствительных к отбеливателям.	Рекомендуемые для стирки цветного белья порошкообразные и жидкие моющие средства можно использовать в дозировках, подходящих для стирки значительно загрязненных вещей. Порошкообразные моющие средства рекомендуется использовать для выведения пятен от глины и земли, а также пятен, чувствительных к отбеливателям. Используйте моющие средства, не содержащие отбеливатель.	Рекомендуемые для стирки цветного и темного белья жидкие моющие средства можно использовать в дозировках, подходящих для стирки значительно загрязненных вещей.	Отдавайте предпочтение жидким моющим средствам для стирки белья, требующего бережного обращения. Шерстяные и шелковые вещи следует стирать специальными моющими средствами, предназначенными для стирки шерстяных изделий.
	Среднее загрязнение (Например, пятна от прикосновения тела на воротничках и манжетах)	Рекомендуемые для стирки белого белья порошкообразные и жидкие моющие средства можно использовать в дозировках, подходящих для стирки средне загрязненных вещей.	Рекомендуемые для стирки цветного белья порошкообразные и жидкие моющие средства можно использовать в дозировках, подходящих для стирки средне загрязненных вещей. Используйте моющие средства, не содержащие отбеливатель.	Рекомендуемые для стирки цветного и темного белья жидкие моющие средства можно использовать в дозировках, подходящих для стирки средне загрязненных вещей.	Отдавайте предпочтение жидким моющим средствам для стирки белья, требующего бережного обращения. Шерстяные и шелковые вещи следует стирать специальными моющими средствами, предназначенными для стирки шерстяных изделий.
	Незначительное загрязнение (Без видимых пятен)	Рекомендуемые для стирки белого белья порошкообразные и жидкие моющие средства можно использовать в дозировках, подходящих для стирки незначительно загрязненных вещей.	Рекомендуемые для стирки цветного белья порошкообразные и жидкие моющие средства можно использовать в дозировках, подходящих для стирки незначительно загрязненных вещей. Используйте моющие средства, не содержащие отбеливатель.	Рекомендуемые для стирки цветного и темного белья жидкие моющие средства можно использовать в дозировках, подходящих для стирки незначительно загрязненных вещей.	Отдавайте предпочтение жидким моющим средствам для стирки белья, требующего бережного обращения. Шерстяные и шелковые вещи следует стирать специальными моющими средствами, предназначенными для стирки шерстяных изделий.

4.3 Эксплуатация машины

4.3.1 Панель управления



- 1 – Ручка выбора программ (крайнее верхнее положение «Вкл./Выкл.»)
- 2 – Дисплей
- 3 – Кнопка отложенного запуска
- 4 – Индикатор выполнения программы
- 5 – Кнопка «Пуск/Остановка»
- 6 – Кнопка дополнительных функций 3
- 7 – Кнопка дополнительных функций 2
- 8 – Кнопка дополнительных функций 1
- 9 – Кнопка регулировки скорости отжима
- 10 – Кнопка регулировки температуры

4.3.2 Подготовка стиральной машины

1. Проверьте, надежно ли подсоединены шланги.
2. Включите машину в электросеть.
3. Полностью откройте кран.
4. Загрузите белье в машину.
5. Добавьте моющее средство и кондиционер.

4.3.3 Выбор программы и рекомендации по эффективной стирке

1. Выберите программу из «Таблицы программ и энергопотребления» в соответствии с типом белья, его количеством, степенью загрязнения и температурой стирки.
2. Выберите необходимую программу с помощью ручки выбора программ.

4.3.4 Таблица программ и энергопотребления

RU	Программа	Максимальная загрузка (кг)	Расход воды (л)	Потребление энергии (кВт/ч)	Макс. скорость***	дополнительная функция			температура °C
						Замачивание	Быстрая стирка+	Ополаскивание	
Хлопок	90	8	93	2,25	1400	•	•	•	Без нагрева - 90
	60	8	93	1,70	1400	•	•	•	Без нагрева - 90
	40	8	90	1,05	1400	•	•	•	Без нагрева - 90
Хлопок Эко	60**	8	59	1,200	1400				Без нагрева - 60
Синтетика	60	3	70	1,20	1200	•	•	•	Без нагрева - 60
	40	3	68	0,75	1200	•	•	•	Без нагрева - 60
Экспресс / Мини 14 мин.	90	8	67	2,15	1400		•	•	Без нагрева - 90
	60	8	67	1,15	1400		•	•	Без нагрева - 90
	30	8	65	0,20	1400		•	•	Без нагрева - 90
Экспресс / Мини 14 мин.+Быстрая стирка+	30	2	41	0,15	1400		•	•	Без нагрева - 90
Микс 40°C	40	3,5	72,2	0,80	800	•	•		Без нагрева - 40
Шерсть / Ручная стирка	40	1,5	55	0,55	1200			•	Без нагрева - 40
Деликатные ткани	40	3,5	51	0,70	1200			•	Без нагрева - 40
Пух	60	2	70	1,25	1000			•	Без нагрева - 60
Верхняя одежда / Спорт	40	3,5	45	0,45	1200	•			Без нагрева - 40
Темные вещи	40	3	86,4	0,90	1200	•		*	Без нагрева - 40
Удаление пятен	60	3,5	70,1	1,70	1400	•	•		30 - 60
Рубашки	60	3	59,5	1,20	800	•	•	•	Без нагрева - 60
Анти-аллергия	90	8	124	2,40	1400			*	20 - 90
Очистка барабана	90	-	80	2,30	600				90

- : Возможность выбора
- * : Выбор устанавливается автоматически, отменить нельзя.
- ** : Энергоэффективная программа
- *** : Если максимальная скорость отжима стиральной машины меньше этого значения, выбор возможен только в пределах максимальной скорости отжима.
- : Максимальная загрузка указана в описании программы.



ИНФОРМАЦИЯ

- Фактические значения расхода воды и электроэнергии могут отличаться от указанных в таблице в зависимости от давления, температуры и жесткости воды, температуры окружающей среды, типа и количества белья, использования дополнительных функций и скорости отжима, а также от напряжения в сети электропитания.
- Время выполнения выбранной программы стирки отображается на дисплее машины. В зависимости от количества белья, загруженного в машину, возможна разница в 1–1,5 часа между временем выполнения, указанным на дисплее, и фактическим временем выполнения цикла стирки. Сразу после начала стирки произойдет автоматическое обновление времени выполнения.
- Набор дополнительных функций может отличаться от приведенного в таблице в зависимости от модели стиральной машины.
- Режимы выбора дополнительных функций могут изменяться компанией-изготовителем. Могут удаляться существующие режимы выбора или добавляться новые режимы.

4.3.5. Основные программы

В зависимости от типа ткани используйте следующие основные программы стирки.

• Хлопок

Программа предназначена для стирки прочных изделий из хлопка (простыни, постельное белье, полотенца, купальные халаты, нижнее белье и пр.). Если нажата кнопка активации функции быстрой стирки, длительность программы значительно сокращается, однако при этом обеспечивается эффективная стирка за счет интенсивных движений барабана. Если функция быстрой стирки не выбрана, обеспечивается превосходная стирка и полоскание сильно загрязненного белья.

• Синтетика

Данная программа используется для стирки синтетических изделий (таких как рубашки, блузки, синтетические/хлопчатобумажные смешанные ткани и пр.). Продолжительность программы значительно сокращается, и машина работает с высокой эффективностью. Если функция быстрой стирки не выбрана, обеспечивается превосходная стирка и полоскание сильно загрязненного белья.

• Шерсть / Ручная стирка

Применяйте для стирки шерстяных или деликатных изделий. Температуру стирки изделий следует выбирать в соответствии с информацией, указанной на этикетках белья. С помощью этой программы стирка выполняется очень бережно, чтобы не повредить белье.

4.3.6. Дополнительные программы

В стиральной машине предусмотрены дополнительные программы для особых видов стирки.



ИНФОРМАЦИЯ

- Дополнительные программы могут отличаться в зависимости от модели стиральной машины.

• Хлопок Эко

С помощью этой программы можно стирать прочные ткани средней загрязненности из хлопка и льна. Стирка длится дольше, чем при использовании остальных программ, однако обеспечивается значительная экономия электроэнергии и воды. Фактическая температура воды может отличаться от указанной. При загрузке меньшего объема белья в машину (например, ½ объема барабана или меньше) время выполнения этапов программы может автоматически сокращаться. Таким образом, потребление энергии и воды сокращается, и стирка получается более экономной.

• Анти-аллергия

С помощью этой программы стирайте белье, которому требуется противоаллергическая и гигиеническая стирка в условиях высокой температуры и длительных интенсивных циклов. Высокая степень гигиены достигается благодаря длительному времени нагревания и дополнительному этапу полоскания.

- Программа была протестирована институтом VDE при температуре 20 °C и была сертифицирована как эффективная в борьбе с бактериями и плесенью.
- Программа была протестирована Британской организацией по борьбе с аллергией (Allergy UK) при температуре 60 °C и была сертифицирована как эффективная в борьбе с аллергенами, бактериями и плесенью.



Allergy UK - торговое название Британской Ассоциации по борьбе с аллергией (British Allergy Association). Знак одобрения, означающий, что отмеченное им изделие

ограничивает/уменьшает/удаляет аллергены из среды, окружающей человека, подверженного аллергическим реакциям, или содержит значительно меньше аллергенов. Этот знак подтверждает, что изделие прошло испытание на научной основе, при котором были получены поддающиеся замеру результаты.

• Деликатные ткани

Программа предназначена для стирки деликатного белья, такого как вязаные изделия из смеси хлопка/синтетики или трикотажа. Данная программа обеспечивает более деликатный режим стирки. Стирайте изделия, которые могут полинять, при температуре 20 градусов или выбрав функцию холодной стирки.

• Экспресс / Мини 14 мин.

Используйте эту программу с сокращенным циклом для стирки изделий из хлопка с незначительными загрязнениями и не имеющих пятен. Когда выбрана функция быстрой стирки, продолжительность этой программы можно сократить до 14 минут. При выборе функции быстрой стирки можно стирать максимум 2 (два) кг белья.

• Темные вещи

Используйте эту программу для сохранения цвета темной одежды или джинсов. С помощью этой программы обеспечивается высокоэффективная стирка даже при низкой температуре за счет специальных движений барабана. Для стирки темного белья рекомендуется использовать жидкие моющие средства или средства для шерсти. Не стирайте деликатные вещи, содержащие шерсть.

• Микс 40°C

Применяется для совместной стирки изделий из хлопка и синтетических тканей без сортировки.

• Рубашки

Эта программа предназначена для одновременной стирки рубашек из хлопка, синтетических и смешанных тканей. Она уменьшает количество складок. Когда выбрана функция быстрой стирки, выполняется алгоритм предварительной переработки.

- Нанесите химическое вещество предварительной обработки непосредственно на одежду или добавьте его в моющее средство, когда машина начинает брать воду из лотка для моющего средства. Таким образом вы можете достичь такой же эффективности, как и при обычной стирке, но затратив гораздо меньше времени. Долговечность ваших рубашек продлевается.

• Верхняя одежда / Спорт

Данная программа предназначена для стирки спортивной и верхней одежды, состоящей из смеси хлопка и синтетики, а также водоотталкивающих материалов, таких как Gore-tex и т. д. Она обеспечивает деликатную стирку вашей одежды благодаря специальным вращательным движениям.

• Удаление пятен

В данной стиральной машине предусмотрена специальная программа обработки пятен, позволяющая эффективно удалять пятна различного происхождения. Применяйте данную программу только для износостойкого хлопкового белья с прочной окраской. Не применяйте данную программу для стирки деликатных и окрашивающих изделий.

Перед стиркой ознакомьтесь с информацией этикеток изделий (рекомендуется для рубашек из хлопка, брюк, шорт, футболок, детской одежды, пижам, фартуков, скатертей, постельного белья, пододеяльников, простыней, наволочек, банных и пляжных полотенец, салфеток, носков, нижнего белья из хлопка, пригодных для продолжительной стирки при высокой температуре).

Автоматическая программа удаления пятен может удалять 24 вида пятен. Они разделены на две группы в соответствии с выбором функции быстрой стирки. Будут отображены группы пятен в зависимости от выбора функции быстрой стирки.

Группы пятен в зависимости от функции быстрой стирки показаны ниже:

Если выбрана функция быстрой стирки:	
Кровь	Фруктовый сок
Шоколад	Кетчуп
Пудинг	Красное вино
Яйцо	Карри
Чай	Джем
Кофе	Уголь

Если функция быстрой стирки не выбрана:

Сливочное масло	Пища
Трава	Майонез
Грязь	Заправка к салату
Нагар	Макияж
Пот	Машинное масло
Грязь на воротнике	Детское питание

- Выберите программу обработки пятен.
- В группах выше выберите пятно, которое требуется очистить, и с помощью кнопки быстрой стирки и кнопки дополнительной функции выберите соответствующую группу.
- Внимательно прочтите информацию на этикетке изделия и проверьте правильность настройки температуры и скорости вращения барабана.

• Пух (Перина)

С помощью этой программы можно стирать куртки, жилеты, пиджаки, содержащие перья и имеющие этикетку «машинная стирка». Специальные режимы вращения барабана позволяют воде достигать воздушных зазоров между перьями.

4.3.7 Специальные программы

В стиральной машине предусмотрены следующие программы для особых функций.

• Ополаскивание

Отдельный цикл полоскания, который можно использовать просто для полоскания или подкрахмаливания белья

• Отжим + Слив

Эта программа позволяет удалить воду из одежды или слить воду из машины.

Перед запуском этой программы нужно выбрать необходимую скорость отжима, а затем запустить программу, нажав кнопку «Пуск/Остановка». Вначале выполняется откачка воды из машины. Затем – отжим белья при выбранной скорости и откачка отжатой воды.

Если отжим не требуется, а нужно только откачать воду из машины, выберите программу «Слив + Отжим», затем с помощью кнопки регулировки скорости отжима выберите функцию «Без отжима». Нажмите кнопку «Пуск/Остановка».



ИНФОРМАЦИЯ

- Для тонкого белья следует устанавливать пониженную скорость отжима.

4.3.8 Выбор температуры

При выборе программы на индикаторе температуры отображается значение температуры, рекомендованное для данной программы.

Если нужно понизить температуру, нажмите кнопку регулирования температуры.

Температура будет постепенно понижаться.

Световые индикаторы температуры не загораются, если выбран режим стирки в холодной воде.



ИНФОРМАЦИЯ

- Пока программа не начнет цикл нагрева, температуру можно понизить, не переключая машину в режим "Остановка".

4.3.9 Выбор скорости отжима

При выборе программы на индикаторе скорости отжима отображается скорость отжима, рекомендованная для данной программы.

Если нужно снизить скорость отжима, нажмите кнопку регулировки скорости отжима. Скорость отжима будет постепенно уменьшаться. После этого в зависимости от модели машины на дисплее отобразятся функции Rinse Hold (Задержка полоскания) и No spin (Без отжима). Если выбрана опция No Spin (Без отжима), световые индикаторы скорости отжима не загораются.

Rinse hold (Задержка полоскания)

Если нет необходимости выгружать белье сразу после завершения программы стирки, можно использовать функцию задержки полоскания и после последнего полоскания оставить белье в воде, чтобы предотвратить его сминание. Если после этого необходимо слить воду без отжима белья, нажмите кнопку «Пуск/Остановка». После слива воды программа возобновит работу и закончит цикл стирки.

Чтобы отжать оставленное в воде белье, выберите скорость отжима и нажмите кнопку «Пуск/Остановка». Выполнение программы продолжится. Будет выполнен слив воды и отжим, после чего программа завершится.



ИНФОРМАЦИЯ

- Пока программа не начнет цикл отжима, скорость отжима можно изменить, не переключая машину в режим «Остановка».

4.3.10 Выбор дополнительных функций

Нужные дополнительные функции следует выбирать перед запуском программы.

Кроме того, во время работы машины вы можете также выбрать или отменить дополнительные функции, совместимые с выполняемой программой, без нажатия кнопки «Пуск / Остановка». Для этого машина должна находиться на стадии, предшествующей дополнительной функции, которую вы собираетесь выбрать или отменить. Если выбор или отмена дополнительной функции невозможны, индикатор соответствующей функции выдаст предупреждение в виде 3-кратного мигания.



ИНФОРМАЦИЯ

- В случае выбора функции, несовместимой с функцией, выбранной первой до запуска машины, включается функция, выбранная последней, а предыдущая функция отменяется.
- Если дополнительная функция несовместима с программой, выбрать ее нельзя. (См. «Таблицу выбора программ и энергопотребления».)
- Кнопки выбора дополнительных функций могут отличаться в зависимости от модели стиральной машины.

4.3.10.1 Дополнительные функции

• Замачивание

Предварительная стирка нужна только для сильно загрязненного белья. Не используйте предварительную стирку без необходимости, чтобы сэкономить электроэнергию, воду, моющие средства и время.



ИНФОРМАЦИЯ

- Для штор и тюлевых гардин рекомендуется применять предварительную стирку без мощного средства.

• Быстрая стирка+

При выборе этой функции продолжительность соответствующей программы сокращается на 50 %.

Благодаря оптимизированным этапам стирки, высокой механической активности и оптимальному потреблению воды достигается эффективная стирка за короткий период времени.

• Ополаскивание

Данная функция позволяет выполнить цикл дополнительного полоскания в дополнение к уже предусмотренному после завершения основной стирки. Таким образом, уменьшается опасность раздражения чувствительной кожи остатками моющего средства, что важно для детей, аллергиков и др.

4.3.10.2 Функции/программы, выбираемые нажатием и удерживанием кнопок в течение 3 секунд

• Очистка барабана 3"

Для выбора программы нажмите и удерживайте кнопку 1 дополнительной функции в течение 3 секунд.

Предназначена для очистки и дезинфекции барабана. Эту программу следует применять каждые 1–2 месяца. Программу следует запускать, когда машина полностью пуста. Для получения лучшего результата положите средство для удаления накипи для стиральных машин в отделение для моющего средства № «2». После завершения программы оставьте дверцу загрузочного люка приоткрытой, чтобы просушить машину внутри.



ИНФОРМАЦИЯ

- Эта программа не предназначена для стирки белья. Ее следует использовать только для ухода за стиральной машиной.
- Не запускайте эту программу, если в машине есть какие-либо предметы. В этом случае машина определит, что барабан загружен, и прекратит выполнение программы.

• Блокировка от детей

Используйте функцию блокировки от детей для предотвращения их вмешательства в работу машины. Этим вы можете предотвратить изменения выполняемой программы.



ИНФОРМАЦИЯ

- Если повернуть ручку выбора программы, когда включена блокировка от детей, на дисплее появится надпись «Соп». После включения блокировки от детей невозможно изменить температуру и скорость отжима, а также выбрать или отменить дополнительные функции.
- Если повернуть ручку выбора программ в другое положение, когда включена блокировка от детей, продолжается выполнение текущей программы.

Чтобы включить режим блокировки от детей, выполните следующее:

2. Нажмите и удерживайте в течение 3 секунд кнопку дополнительной функции. Пока вы будете удерживать нажатыми эти кнопки в течение 3 секунд, на дисплее будут появляться соответственно символы C03, C02 и C01. Затем, пока мигает светодиод кнопки 2 дополнительных функций, на дисплее появится надпись «Соп», означающая, что блокировка от детей включена. Такая же надпись появится на дисплее в том случае, если при включенной блокировке от детей повернуть ручку выбора программ или нажать какую-либо кнопку.

Чтобы отменить режим блокировки от детей, выполните следующее:

Во время работы программы нажмите и удерживайте кнопку 2 дополнительной функции в течение 3 секунд. Пока вы будете удерживать нажатыми эти кнопки в течение 3 секунд, на дисплее будут появляться соответственно символы C03, C02 и C01. Затем, пока мигает светодиод кнопки 2 дополнительных функций, на дисплее появится надпись «COF», означающая, что блокировка от детей выключена.



ИНФОРМАЦИЯ

- Если ни одна из программ не выполняется, режим блокировки от детей можно также отменить поворотом ручки выбора программ в положение «Вкл./Выкл.» с последующим выбором другой программы.
- При перебоях подачи электроэнергии или отключении машины от сети блокировка от детей остается включенной.

4.3.11 Отложенный пуск

С помощью функции «Отложенный пуск» можно отложить начало выполнения программы на срок до 19 часов. Время отложенного пуска можно устанавливать с интервалом в 1 час.



ИНФОРМАЦИЯ

- При установке отложенного пуска не используйте жидкие моющие средства! На одежде могут появиться пятна.
1. Откройте дверцу загрузки, загрузите белье и добавьте моющее средство в распределитель и т.д.
 2. Выберите программу стирки, температуру, скорость отжима и, при необходимости, выберите дополнительные функции.
 3. Установите нужное время с помощью кнопки «Отложенный пуск».
 4. Нажмите кнопку «Пуск/Остановка». На дисплее будет показано заданное время пуска. После этого начнется обратный отсчет времени до запуска. При этом символ «_» на дисплее рядом со временем отложенного пуска будет двигаться вверх-вниз.



ИНФОРМАЦИЯ

- Пока идет отсчет времени отложенного пуска, можно добавлять белье в машину.
5. По истечении времени отложенного пуска на дисплее будет показана продолжительность выполнения выбранной программы. Индикация «_» исчезнет, и начнется выполнение программы.

Изменение интервала отложенного запуска

Изменение времени пуска во время обратного отсчета.

1. Нажмите кнопку «Отложенный пуск». При каждом нажатии кнопки интервал увеличивается на 1 час.
2. Чтобы сократить время отсрочки, последовательно нажимайте кнопку отложенного пуска, пока на дисплее не будет показано нужное время начала программы.

Отмена функции отложенного пуска

Чтобы отменить отсчет времени отложенного пуска и немедленно запустить программу, выполните следующие действия:

1. Установите нулевой интервал времени отсрочки или поверните ручку выбора программ в любое положение. После этого функция отложенного пуска отменяется. Индикатор «Завершение/Отмена» начинает непрерывно мигать.
2. После этого следует снова выбрать необходимую программу.
3. Для запуска программы нажмите кнопку «Пуск/Остановка».

4.3.12 Запуск программы

1. Для запуска программы нажмите кнопку «Пуск/Остановка».
2. Включится индикатор хода выполнения, указывающий, что программа начала работу.



ИНФОРМАЦИЯ

- Если в процессе выбора программы на протяжении одной минуты не будет запущена ни одна программа или не будет нажата ни одна кнопка, стиральная машина перейдет в режим «Остановка». При этом интенсивность отображения индикаторов температуры, скорости отжима и блокировки дверцы уменьшится. Остальные индикаторы и символы погаснут. Если повернуть ручку выбора программы или нажать какую-либо кнопку, индикаторы и символы включатся снова.

4.3.13 Ход выполнения программы

За ходом выполнения программы можно следить с помощью индикатора выполнения программы. В начале каждого цикла программы включается соответствующий индикатор, при этом индикатор выполненного цикла гаснет. В ходе выполнения программы можно изменить выбор дополнительных функций, скорость отжима и температуру без остановки выполняющейся программы. Все изменения можно выполнять только до начала этапа, к которому относятся эти изменения. Если изменения не соответствуют выполняемой программе, соответствующий индикатор трижды мигнет.



ИНФОРМАЦИЯ

- Если машина не переходит к этапу отжима, то либо включена функция остановки с водой, либо сработала система автоматического контроля балансировки из-за неравномерного распределения белья внутри барабана.

4.3.14 Блокировка дверцы загрузочного люка

Дверца загрузочного люка стиральной машины снабжена системой блокировки, предотвращающей возможность открывания дверцы при высоком уровне воды.

При переключении машины в режим остановки индикатор дверцы загрузочного люка начинает мигать, и машина определяет уровень воды в барабане. Если уровень воды допустимый, то индикатор дверцы загрузочного люка начнет светиться ровным светом, и через 1-2 минуты дверцу можно будет открыть.

Если уровень воды недопустимый, индикатор дверцы загрузочного люка гаснет, и открыть дверцу невозможно. Если требуется открыть дверцу загрузочного люка, когда индикатор дверцы не светится, нужно отменить выполняемую программу. См. «Отмена программы»

4.3.15 Изменение настроек

после запуска программы Переключение машины в режим остановки

Чтобы во время выполнения программы переключить стиральную машину в режим остановки, следует нажать кнопку «Пуск/Остановка». Индикатор этапа

стирки, который выполнялся на момент остановки, начнет мигать, предупреждая о переключении машины в режим остановки. Если при этом можно открыть дверцу загрузочного люка, кроме индикатора этапа стирки включится и будет светиться немигающим светом индикатор дверцы.

Изменение выбора дополнительных функций, скорости отжима и температуры

В зависимости от этапа выполнения программы можно выбирать или отменять дополнительные функции. См. раздел «Выбор дополнительных функций».

Вы также можете изменить настройки скорости отжима и температуры стирки. См. разделы «Выбор скорости отжима» и «Выбор температуры».



ИНФОРМАЦИЯ

- Если изменение настроек запрещено, соответствующий индикатор трижды мигнет.

Добавление или извлечение белья

1. Нажмите кнопку «Пуск/Остановка», чтобы переключить машину в режим остановки. Индикатор этапа стирки, который выполнялся в момент остановки, начнет мигать.
2. Подождите, пока можно будет открыть дверцу загрузочного люка.
3. Откройте дверцу и добавьте или выньте белье.
4. Закройте дверцу загрузочного люка.
5. При необходимости измените настройки дополнительных функций, температуры и скорости отжима.
6. Для запуска программы нажмите кнопку «Пуск/Остановка».

4.3.16 Отмена программы

Чтобы отменить программу, поверните ручку выбора программы в положение, соответствующее другой программе. Выбранная ранее программа будет отменена. После отмены программы индикатор «Завершение/Отмена» начнет непрерывно мигать.

При повороте ручки выбора программы текущая программа отменяется, однако слив воды из машины не производится. После выбора и запуска новой программы ее выполнение начнется в зависимости от того, на каком этапе была

остановлена предыдущая программа. Например, машина может начать закачку дополнительного количества воды или же продолжить стирку, используя уже имеющуюся в барабане воду.



ИНФОРМАЦИЯ

- В зависимости от того, на каком этапе была отменена предыдущая программа, после выбора и запуска новой программы, возможно, потребуются добавить моющее средство и кондиционер.

4.3.17 Завершение программы

После завершения программы на дисплее появится надпись «End»,

1. Дождитесь, пока индикатор дверцы загрузочного люка начнет светиться ровным светом.
2. Выключите машину выключателем.
3. Выньте из машины белье и закройте дверцу загрузочного люка. После этого машина готова к выполнению следующей стирки.

4.3.18 Особенности «Режима ожидания» вашей машины.

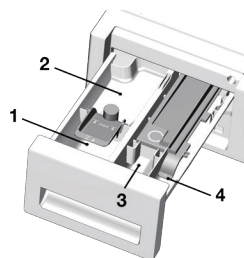
Машина автоматически перейдет в режим энергосбережения, если после включения машины с помощью кнопочного выключателя не будет запущена какая-либо программа, либо не будет выполнена другая процедура на стадии выбора, либо не будет выполнено никаких действий в течение двух минут после того, как выбранная вами программа закончилась. При этом уменьшается яркость свечения индикаторов. Кроме того, если на дисплее машины отображалась продолжительность выполнения программы, он погаснет. После поворота ручки выбора программ или нажатия любой кнопки предыдущее состояние индикаторов и дисплея восстановится. Настройки, которые вы устанавливаете при выходе из режима энергосбережения, могут измениться. Перед запуском программы убедитесь в правильности текущих настроек. Если необходимо, установите эти настройки снова. Это не является неисправностью.

4.4 Обслуживание и чистка

Регулярная чистка изделия позволит продлить срок его службы и избежать многих проблем.

4.4.1 Чистка распределителя моющих средств

Удалите остатки порошка, скопившиеся в распределителе. Для этого:



- a. достаньте распределитель моющих средств, сильно потянув к себе.



ИНФОРМАЦИЯ

- Если в отделении для кондиционера начинает скапливаться излишек смеси кондиционера и жидкого моющего средства, сифон следует очистить.
- b. промойте распределитель и сифон в раковине большим количеством теплой воды. При чистке распределителя надевайте защитные перчатки или пользуйтесь специальной щеткой, чтобы не прикасаться к остаткам моющих средств.
 - c. после чистки установите распределитель на место. Проверьте, чтобы сифон находился в своем первоначальном положении.

4.4.2 Чистка дверцы загрузочного люка и барабана

Для моделей с программой очистки барабана см. Эксплуатация машины — Программы



ИНФОРМАЦИЯ

- Очистку барабана следует производить каждые 2 месяца.
- Используйте только те средства от накипи, которые предназначены для стиральных машин.



После каждой стирки проверяйте барабан на наличие посторонних предметов.

Если показанные на рисунке отверстия заблокированы, очистите их с помощью зубочистки.



ИНФОРМАЦИЯ

- Наличие в барабане посторонних металлических предметов приведет к образованию пятен ржавчины. Для очистки поверхности барабана используйте средства для чистки нержавеющей стали. Ни в коем случае не используйте металлические или проволочные мочалки.



ПРЕДУПРЕЖДЕНИЕ

- Ни в коем случае не используйте жесткие губки или абразивные материалы. Это может повредить окрашенные или пластиковые поверхности.

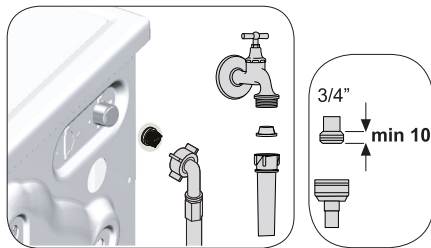
4.4.3 Чистка корпуса и панели управления

Вымойте корпус машины мыльным раствором или мягким моющим средством и вытрите досуха мягкой тканью.

Для чистки панели управления пользуйтесь только мягкой влажной тканью.

4.4.4 Очистка фильтров впускных патрубков

Фильтры находятся на концах впускных патрубков для воды на задней стенке машины, а также на концах заливных шлангов в местах подсоединения к водопроводным кранам. Эти фильтры предотвращают попадание в стиральную машину посторонних веществ и грязи из водопровода. По мере загрязнения фильтры следует очищать.



1. Закройте краны.
2. Снимите гайки на заливных шлангах для доступа к фильтрам на клапанах впускных патрубков. Очистите их подходящей щеточкой. Если фильтры сильно загрязнены, их можно вытащить плоскогубцами и почистить.
3. Извлеките фильтры из прямых концов заливных шлангов вместе с прокладками и тщательно промойте под струей воды.
4. Аккуратно установите прокладки и фильтры на место и затяните гайки шлангов вручную.

4.4.5 Слив оставшейся воды и очистка фильтра насоса

Стиральная машина оснащена системой фильтров, которая предотвращает попадание в крыльчатку насоса твердых предметов (пуговиц, монет, волокон ткани и т.п.) во время слива воды. Это обеспечивает беспрепятственный слив воды и позволяет продлить срок службы насоса.

Если слив не выполняется нормально, фильтр насоса засорен. Фильтр следует очищать по мере загрязнения, но не реже одного раза в 3 месяца. Перед очисткой фильтра насоса необходимо слить воду. Кроме того, необходимо полностью сливать воду из машины перед транспортировкой (например, при переезде в другую квартиру) или в случае опасности замерзания воды.



ПРЕДУПРЕЖДЕНИЕ

- Наличие посторонних предметов в фильтре насоса может привести к повреждению машины или к сильному шуму во время работы.

Чтобы слить воду и очистить загрязненный фильтр, выполните следующее:

- Отключите машину от электрической сети (выньте вилку из розетки).



ПРЕДУПРЕЖДЕНИЕ

- Температура воды в машине может достигать 90°C. Во избежание ожогов дождитесь, пока вода в машине остынет.

- Некоторые наши продукты оснащены шлангами аварийного слива, другие нет. Чтобы слить воду из машины, выполните описанные ниже действия.

Слив воды в моделях, оснащенных шлангом аварийного слива:



- Извлеките шланг аварийного слива из гнезда.
- Установите под шлангом вместительную емкость. Выньте пробку на конце шланга и слейте воду. Когда емкость наполнится, закройте шланг пробкой. Вылейте воду из емкости и повторите описанную выше процедуру, пока вода не будет полностью слита из машины.
- После завершения процедуры слива закройте шланг пробкой и закрепите его на месте.
- Поверните фильтр насоса, чтобы его извлечь.
- Очистите внутреннюю часть фильтра и пространство вокруг крыльчатки насоса от мусора и волокон.
- Установите фильтр на место.
- Если крышка фильтра состоит из двух частей, закройте крышку фильтра, нажав на фиксатор. Чтобы закрыть цельную крышку фильтра, сначала вставьте на место выступы снизу крышки и затем прижмите верхнюю часть крышки.

5 Устранение неисправностей

Программа не запускается после закрытия двери.

- Пуск / Пауза / Отмена – кнопка не нажата. >>> *Нажмите кнопку Пуск / Пауза / Отмена.
- При чрезмерной загрузке дверца загрузочного люка может плохо закрываться. >>> Уменьшите объем белья для стирки и убедитесь в том, что дверца загрузочного люка правильно закрылась.

Невозможно запустить или выбрать программу.

- Стиральная машина переключилась в режим самозащиты из-за нарушения подачи воды или электроэнергии (например, падение напряжения в сети, давления воды и т.п.). >>> Чтобы отменить программу, поверните ручку выбора программы в положение, соответствующее другой программе. Выбранная ранее программа будет отменена (см. п. «Отмена выполнения программы»).

В машине есть вода.

- В стиральной машине может оставаться немного воды, использовавшейся в процессе контроля качества на предприятии-изготовителе. >>> Это не является неисправностью и не представляет опасности для машины.

Машина переходит в режим ожидания после запуска программы или в случае, если не поступает вода.

- Закрыт кран. >>> Откройте краны.
- Шланг подачи воды согнут. >>> Поправьте шланг.
- Засорился фильтр патрубка подачи воды. >>> Очистите фильтр.
- Открыта дверца загрузочного люка. >>> Закройте дверцу.
- Возможно, неисправно подключение воды или отключена подача воды (если отключена подача воды, мигает светодиод стирки или полоскания). >>> Проверьте подключение воды. Если отключена подача воды, то после ее возобновления нажмите кнопку «Пуск/пауза» для выхода из режима ожидания и возвращения к работе.

Вода из машины не сливается.

- Сливной шланг засорился или перекручен. >>> Очистите или распрямите шланг.
- Засорился фильтр насоса. >>> Очистите фильтр насоса.

Машина сильно вибрирует или шумит.

- Машина, возможно, установлена неровно. >>> Отрегулируйте ножки так, чтобы выровнять машину.
- В фильтр насоса попал посторонний предмет. >>> Очистите фильтр насоса.
- Не сняты транспортировочные предохранительные болты. >>> Удалите транспортировочные предохранительные болты.
- Загружено слишком мало белья. >>> Добавьте еще белья.

- Машина, возможно, перегружена бельем. >>> Выньте из машины часть белья или распределите его равномерно вручную.
- Машина наклонена, поскольку под ножку попал посторонний предмет. >>> Убедитесь, что под ножкой отсутствуют предметы.

Протечка воды под днищем стиральной машины.

- Сливной шланг засорился или перекручен. >>> Очистите или распрямите шланг.
- Засорился фильтр насоса. >>> Очистите фильтр насоса.

Машина остановилась вскоре после запуска программы.

- Стиральная машина может временно остановиться из-за падения напряжения в сети. >>> Она возобновит работу после восстановления нормального напряжения.

Поступающая в машину вода сразу же сливается.

- Сливной шланг установлен слишком низко. >>> Подсоедините сливной шланг, как описано в руководстве по эксплуатации.

Во время стирки вода в машине не видна.

- Снаружи уровень воды в стиральной машине не виден. >>> Это не является неисправностью.

Дверца загрузочного люка не открывается.

- Замок дверцы заблокирован, поскольку в машине есть вода. >>> Чтобы слить воду, запустите программу «Слив» или программу «Отжим».
- Машина греет воду или выполняет цикл отжима. >>> Дождитесь завершения программы.
- Включена блокировка от детей. Замок дверцы будет разблокирован через несколько минут после завершения программы. >>> Подождите несколько минут, пока замок дверцы будет разблокирован.
- Дверца загрузочного люка может не открываться из-за действующего на нее давления. >>> Возьмитесь за ручку и потяните дверцу загрузочного люка от себя и к себе, чтобы разблокировать и открыть ее.

Стирка длится дольше, чем указано в руководстве. (*)

- Слабый напор воды. >>> Машине требуется больше времени, чтобы набрать столько воды, сколько необходимо для качественной стирки. Поэтому время выполнения программы увеличивается.
- Низкое напряжение в сети. >>> При низком напряжении в электрической сети время выполнения программы увеличивается во избежание некачественной стирки.
- Низкая температура поступающей воды. >>> В холодное время года для нагрева воды требуется больше времени. Время стирки также может быть увеличено во избежание некачественной стирки.

- Увеличилось число полосканий и/или количество воды для полоскания. >>> Для улучшения полоскания машина увеличивает количество воды и при необходимости выполняет дополнительный цикл полоскания.
- Возможно, из-за избыточного количества моющего средства образовалась обильная пена, и включилась автоматическая система контроля пенообразования. >>> Используйте рекомендованное количество моющего средства.

Не производится обратный отсчет времени, оставшегося до окончания программы (в моделях с дисплеем) (*)

- Таймер может остановиться на этапе набора воды. >>> Индикатор таймера не показывает обратный отсчет, пока машина не наберет необходимое количество воды. Машина ожидает, пока не наберется достаточное количество воды, чтобы избежать некачественной стирки из-за недостатка воды. После этого таймер возобновит обратный отсчет.
- Таймер может остановиться на этапе нагревания воды. >>> Индикатор таймера не показывает обратный отсчет, пока вода в машине не нагреется до нужной температуры.
- Таймер может остановиться на этапе отжима. >>> Возможно, сработала система автоматического контроля балансировки из-за неравномерного распределения белья внутри барабана.

Не производится обратный отсчет времени, оставшегося до окончания программы. (*)

- Возможно, нагрузка в машине распределена неравномерно. >>> Возможно, сработала система автоматического контроля балансировки из-за неравномерного распределения белья внутри барабана.

Машина не переключается на режим отжима. (*)

- Возможно, нагрузка в машине распределена неравномерно. >>> Возможно, сработала система автоматического контроля балансировки из-за неравномерного распределения белья внутри барабана.
- Стиральная машина не перейдет в режим отжима, если вода не будет слита полностью. >>> Проверьте фильтр и сливной шланг.
- Возможно, из-за избыточного количества моющего средства образовалась обильная пена, и включилась автоматическая система контроля пенообразования. >>> Используйте рекомендованное количество моющего средства.

Низкое качество стирки: Выстиранное белье имеет серый оттенок. ()**

- Белье долгое время стиралось при недостаточном количестве моющего средства. >>> Используйте рекомендованное количество моющего средства в соответствии со степенью жесткости воды и типом белья.
- Белье долгое время стиралось при низкой температуре. >>> Выбирайте температуру стирки в соответствии с типом белья.
- Недостаточное количество моющего средства при высокой жесткости воды. >>> При стирке в жесткой воде с недостаточным количеством моющего средства на белье оседают частицы жира, и белье со временем приобретает серый оттенок. Избавиться от такого серого налета довольно трудно. Используйте рекомендованное количество моющего средства в соответствии с уровнем жесткости воды и типом белья.
- Используется слишком много моющего средства. >>> Используйте рекомендованное количество моющего средства в соответствии со степенью жесткости воды и типом белья.

Низкое качество стирки: Белье не отстирывается, и на нем остаются пятна. ()**

- Используется недостаточно моющего средства. >>> Используйте рекомендованное количество моющего средства в соответствии со степенью жесткости воды и типом белья.
- Загружено слишком много белья. >>> Не перегружайте машину сверх меры. Загружайте количество белья в соответствии с рекомендациями в таблице «Описание программ».
- Программа и температура выбраны неверно. >>> Выбирайте программу и температуру стирки в соответствии с типом белья.
- Неподходящее моющее средство. >>> Используйте качественные моющие средства, предназначенные для стиральных машин.
- Слишком много моющего средства. >>> Кладите моющее средство в соответствующее отделение распределителя. Не смешивайте стиральный порошок и отбеливатель.

Низкое качество стирки: На белье остаются жирные пятна. ()**

- Барабан уже давно не чистился. >>> Регулярно очищайте барабан. Инструкции по очистке см. в 4.4.2.

Низкое качество стирки: Белье имеет неприятный запах. ()**

- В результате постоянной стирки при низкой температуре и/или с использованием коротких программ в барабане накапливается слой бактерий, которые испускают неприятный запах. >>> После стирки оставляйте приоткрытыми распределитель моющих средств и дверцу загрузочного люка. Таким образом, внутри машины не сможет образовываться влажная среда, благоприятная для роста бактерий.

Цветное белье линяет. ()**

- Загружено слишком много белья. >>> Не перегружайте машину сверх меры.
- Моющее средство отсырело. >>> Храните моющие средства в закрытой таре в сухом прохладном месте.
- Выбрана слишком высокая температура. >>> Выбирайте программу и температуру стирки в соответствии с типом и степенью загрязнения белья.

Машина плохо полощет белье.

- Качество полоскания зависит от количества, марки и условий хранения используемого средства. >>> Используйте моющие средства для данного типа белья. Храните моющие средства в закрытой таре в сухом прохладном месте.
- Моющее средство загружено не в то отделение распределителя. >>> Если загрузить моющее средство в отделение для замачивания, когда замачивание не используется, машина может забрать это средство в процессе полоскания или применения кондиционера. Кладите моющее средство в соответствующее отделение распределителя.
- Засорился фильтр насоса. >>> Проверьте фильтр.
- Пережат сливной шланг. >>> Проверьте сливной шланг.

После стирки белье стало жестким. ()**

- Недостаточное количество моющего средства. >>> При стирке в жесткой воде недостаточным количеством моющего средства белье со временем становится жестким. Используйте нужное количество моющего средства в соответствии со степенью жесткости воды.
- Моющее средство загружено не в то отделение распределителя. >>> Если загрузить моющее средство в отделение для замачивания, когда замачивание не используется, машина может забрать это средство в процессе полоскания или применения кондиционера. Кладите моющее средство в соответствующее отделение распределителя.
- Возможно, моющее средство смешано с кондиционером. >>> Не смешивайте кондиционер с моющим средством. Промойте и очистите распределитель горячей водой.

Белье не имеет запаха кондиционера. ()**

- Моющее средство загружено не в то отделение распределителя. >>> Если загрузить моющее средство в отделение для замачивания, когда замачивание не используется, машина может забрать это средство в процессе полоскания или применения кондиционера. Промойте и очистите распределитель горячей водой. Кладите моющее средство в соответствующее отделение распределителя.

- Возможно, моющее средство смешано с кондиционером. >>> Не смешивайте кондиционер с моющим средством. Промойте и очистите распределитель горячей водой.

Остатки моющего средства в распределителе моющих средств. ()**

- Моющее средство было загружено во влажный распределитель. >>> Просушите распределитель перед загрузкой моющего средства.
- Моющее средство отсырело. >>> Храните моющие средства в закрытой таре в сухом прохладном месте.
- Слабый напор воды. >>> Проверьте напор воды.
- Моющее средство в отделении основной стирки намочило во время набора воды для предварительной стирки. Засорились отверстия в отделении распределителя моющих средств. >>> При необходимости прочистите эти отверстия.
- Проблема с клапанами распределителя моющих средств. >>> Вызовите представителя сервиса.
- Возможно, моющее средство смешано с кондиционером. >>> Не смешивайте кондиционер с моющим средством. Промойте и очистите распределитель горячей водой.
- Барабан уже давно не чистился. >>> Регулярно очищайте барабан. Инструкции по очистке см. в 4.4.2.

Повышенное пенообразование. ()**

- Моющее средство не подходит для использования в стиральных машинах. >>> Используйте моющее средство для стиральных машин.
- Слишком много моющего средства. >>> Используйте только необходимое количество моющего средства.
- Моющее средство хранилось в неподходящих условиях. >>> Храните моющие средства в закрытом и сухом месте. Не храните их в местах с повышенной температурой.
- При стирке некоторые ткани с ячеистой структурой, например, тюлевых занавесок образуется обильная пена. >>> Для белья такого типа используйте меньшее количество моющего средства.
- Моющее средство загружено не в то отделение распределителя. >>> Кладите моющее средство в соответствующее отделение распределителя.
- Кондиционер расходуется слишком рано. >>> Возможно, возникли проблемы с клапанами распределителя моющих средств. Обратитесь в фирменный сервисный центр.

Из распределителя моющих средств выходит пена.

- Используется слишком много моющего средства. >>> Размешайте 1 столовую ложку кондиционера в 0,5 литра воды и залейте в отделение основной стирки распределителя моющих средств. >>> Используйте моющие средства, соответствующие программ стирки, с учетом норм загрузки белья (см. «Таблицу выбора программ и энергопотребления»). При использовании дополнительных средств, таких как пятновыводители, отбеливатели и т. п., количество моющего средства следует уменьшить.

После завершения программы белье остается мокрым. (*)

- Возможно, из-за избыточного количества моющего средства образовалась обильная пена, и включилась автоматическая система контроля пенообразования. >>> Используйте рекомендованное количество моющего средства.

(*) Если белье в барабане распределено неравномерно, машина не переключается на отжим во избежание повреждения самой машины и окружающих предметов. Белье следует перераспределить и снова запустить отжим.

(**) Барабан уже давно не чистился. Регулярно очищайте барабан. См. 4.4.2



ОСТОРОЖНО!

- Если с помощью этих рекомендаций устранить проблему не удастся, обратитесь в авторизованный сервисный центр. Не пытайтесь отремонтировать неисправное изделие самостоятельно.

Изготовитель: «Arcelik A.S.»

Юридический адрес: Караач Джаддеси № 2-6 34445 Сютлюдже Стамбул, Турция
(Karaagac Caddesi No:2-6 Sutluce, 34445, Turkey)

Произведено в Турции

Импортер на территории РФ: ООО «БЕКО»

Юридический адрес: 601010, Владимирская область, Киржачский район, завод «БЕКО»

Информацию о сертификации продукта Вы можете уточнить, позвонив на горячую линию

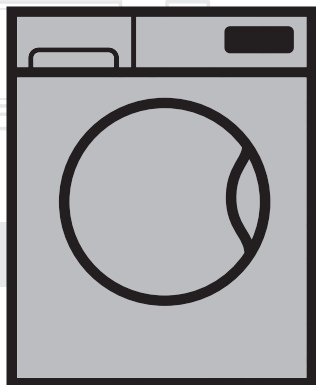
8-800-200-23-56.

Дата производства включена в серийный номер продукта, указанный на этикетке, расположенной на продукте, а именно: первые две цифры серийного номера обозначают год производства, а последние две – месяц. Например, "10-100001-05" обозначает, что продукт произведен в мае 2010 года.



Washing Machine

User's Manual



WITV 8712 XWG

EN

Document Number= 2820527986_EN/20-11-19.(12:58)

beko

1 General safety instructions

This section includes security instructions which may help prevent the injuries and material damage risks. All kinds of warranties shall be invalid if these instructions are not observed.

1.1 Life and property safety



CAUTION!

- Never place the product on a carpet-covered floor. Electrical parts will get overheated since air cannot circulate from under the device. This will cause problems with your product.
- Unplug the product if it is not in use.
- Always have the installation and repairing procedures carried out by the Authorised Service Agent. The manufacturer shall not be held liable for damages that may arise from procedures carried out by unauthorised persons.
- The water supply and draining hoses must be securely fastened and remain undamaged. Otherwise, water leak may occur.
- While there is still water inside the product, never open the loading door or remove the filter. Otherwise, risk of flooding and injury from hot water will occur.

- Do not force open the locked loading door. Door can be opened a few minutes after the washing cycle ends. In case of forcing the loading door to open, the door and the lock mechanism may get damaged.
- Use detergents, softeners and supplements suitable for automatic washing machines only.
- Follow the instructions on the label of textiles and the detergent package.
- The water supply pressure required to run the product is between 1 to 10 bars (0.1 – 1 MPa).
- Do not use old or used water inlet hoses on the new product. It may cause stains on your laundry.

1.2 Hot surface safety



CAUTION!

- While washing the laundry at high temperatures, the loading door glass will get hot. Considering this fact, during washing operation keep the children away from the loading door of the product to prevent them touching it.



1.3 Children's safety



CAUTION!

- This product can be used by the children who are at the age of 8 and over and the people whose physical, sensory or mental skills are not fully developed or who do not have necessary required experience and knowledge as long as they are supervised or trained about the safe use of the product and its risks. Children should not play with the device. Cleaning and maintenance works should not be performed by children unless they are supervised by someone. Children of less than 3 years should be kept away unless continuously supervised.



CAUTION!

- Packaging materials may be dangerous for the children. Keep packaging materials in a safe place away from reach of the children.
- Electrical products are dangerous for the children. Keep the children away from the product when it is in use. Do not allow them to play with the product. Use child lock to prevent children from intervening with the product.



CAUTION!

- Do not forget to close the loading door when leaving the room where the product is located.
- Store all detergents and additives in a safe place away from the reach of the children by closing the cover of the detergent container or sealing the detergent package.

1.4 Electrical safety



DANGER!

- If the product has a failure, it should not be operated unless it is repaired by the Authorised Service Agent. Risk of electric shock!
- This product is designed to resume operating in the event of powering on after a power interruption. If you wish to cancel the programme, see "Cancelling the programme" section.



DANGER!

- Plug the product into a grounded outlet protected by a 16 A fuse. Do not neglect to have the grounding installation made by a qualified electrician. Our company shall not be liable for any damages that will arise when the product is used without grounding in accordance with the local regulations.



DANGER!

- Do not wash the product by spraying or pouring water onto it! Risk of electric shock!
- Never touch the power cable plug with wet hands! Do not grab the power cord to unplug the machine, always unplug it by holding the socket with one hand, and pulling the plug with the other hand.
- Product should be unplugged during installation, maintenance, cleaning and repair procedures.



DANGER!

- If the power cable is damaged, it must be replaced by the manufacturer, after sales service or a similarly qualified person (preferably an electrician) or someone designated by the importer in order to avoid possible risks.

2. Important instructions for environment

2.1 Compliance with WEEE Directive



This product complies with EU WEEE Directive (2012/19/EU). This product bears a classification symbol for waste electrical and electronic equipment (WEEE).

This product has been manufactured with high quality parts and materials which can be reused and are suitable for recycling. Do not dispose of the waste product with normal domestic and other wastes at the end of its service life. Take it to the collection center for the recycling of electrical and electronic equipment. Please consult your local authorities to learn about these collection centers.

Compliance with RoHS Directive:

The product you have purchased complies with EU RoHS Directive (2011/65/EU). It does not contain harmful and prohibited materials specified in the Directive.

2.2 Package information

Packaging materials of the product are manufactured from recyclable materials in accordance with our National Environment Regulations. Do not dispose of the packaging materials together with the domestic or other wastes. Take them to the packaging material collection points designated by the local authorities.

3. Intended use

- This product has been designed for domestic use. It is not for commercial purposes or it should not be used out of its intended use.
- The product must only be used for washing and rinsing of laundry that are marked accordingly.
- The manufacturer waives any responsibility arisen from incorrect usage or transportation.
- The service life of your product is 10 years. During this period, original spare parts will be available to operate the appliance properly.
- This appliance is intended to be used in household and similar applications such as:
 - staff kitchen areas in shops, offices and other working environments;
 - farm houses;
 - by clients in hotels, motels and other residential type environments;
 - bed and breakfast type environments;
 - areas for communal use in blocks of flats or in launderettes.

4 Technical specifications

Supplier name or trademark	Beko
Model name	WITV 8712 XWG
Rated capacity (kg)	8
Maximum spin speed (rpm)	1400
Built-in	Yes
Height (cm)	82
Width (cm)	60
Depth (cm)	56
Net weight (± 4 kg.)	69
Single Water inlet / Double Water inlet	• / -
• Available	
Electrical input (V/Hz)	220-240 V / 50Hz
Total current (A)	10
Total power (W)	2200
Main model code	9211

4.1 Installation

- Apply to the nearest authorised service agent for the installation of your product.
- Preparation of the location and electrical, tap water and waste water installations at the place of installation is under customer's responsibility.
- Make sure that the water inlet and discharge hoses as well as the power cable are not folded, pinched or crushed while pushing the product into its place after installation or cleaning procedures.
- Make sure that the installation and electrical connections of the product are performed by authorised service. Manufacturer shall not be held liable for damages that may arise from procedures carried out by unauthorised persons.
- Prior to installation, visually check if the product has any defects on it. If so, do not have it installed. Damaged products cause risks for your safety.

4.1.1 Appropriate installation location

- Place the product on a hard and level floor. Do not put it onto a carpet with high pile or other similar surfaces.
- When the washing machine and dryer are placed on top of each other, their total weight –when loaded– amounts to 180 kg. Place the product on a solid and flat floor that has sufficient load carrying capacity!
- Do not place the product on the power cable.
- Do not install the product in the environments where the temperature falls below 0 °C.
- Leaving a gap at the sides of the machine is suggested to reduce vibration and noise
- On a graduated floor, do not place the product next to the edge or on a platform.
- Do not place heat sources such as Hobs, Irons, Ovens, etc. on the washing machine and do not use them on the product.

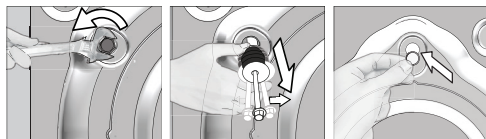
4.1.2 Removing packaging reinforcement



Tilt the machine backwards to remove the packaging reinforcement. Remove the packaging reinforcement by pulling the ribbon. Do not make this operation alone by yourself.

4.1.3 Removing the transportation locks

1. Loosen all bolts with an appropriate wrench until they turn freely.
2. Remove the transport safety bolts by turning them slightly.
3. Insert the plastic covers in the bag containing the user manual to the openings on the rear panel.



CAUTION!

- Remove the transportation safety bolts before operating the washing machine! Otherwise, the product will be damaged.



INFORMATION

- Keep the transportation safety bolts in a safe place to reuse when the washing machine needs to be moved again in the future.
- Install the transport safety bolts in reverse order of the disassembly procedure.
- Never move the product without the transportation safety bolts properly fixed in place!

4.1.4 Connecting water supply



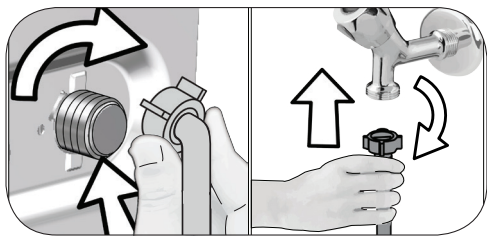
INFORMATION

- It is necessary to have 10 – 80 liters of water flowing from the fully open tap in one minute to have your machine run smoothly. Attach a pressure reducing valve if water pressure is higher.



CAUTION!

- Models with a single water inlet should not be connected to the hot water tap. In such a case the laundry will get damaged or the product will switch to protection mode and will not operate.



- 1 Tighten the nuts of the hose by hand. Never use a tool when tightening the nuts.
- 2 When hose connection is completed, check whether there is leak problems at the connection points by opening the taps fully. If any leaks occur, turn off the tap remove the nut. Retighten the nut carefully after checking the seal. In order to prevent the water leaks and resultant damages, keep the taps closed when you do not use the product.

4.1.5 Connecting the drain hose to the drain

- Attach the end of the drain hose directly to waste water drain, lavatory or bathtub.



CAUTION!

- Your drain house will be flooded if the hose comes out of its housing during water discharge. Moreover, there is risk of scalding due to high washing temperatures! In order to prevent such situations and make sure that the machine performs water intake and discharge processes without any problem, fix the drain hose securely.

- In case the drain hose is elevated after laying it on the floor level or close to the ground (less than 40 cm above the ground), water discharge becomes more difficult and the laundry may come out excessively wet. Therefore, follow the heights described in the figure.
- To prevent the waste water to go back into the machine again and to ensure easy drainage, do not immerse the end of the hose into the waste water or do not insert it into the drain for more than 15 cm. If it is too long, cut it short.
- The end of the hose should not be bent, it should not be stepped on and the hose must not be pinched between the drain and the machine.
- If the length of the hose is too short, use it by adding an original extension hose. Length of the hose may not be longer than 3.2 m. To avoid water leak failures, the connection between the extension hose and the drain hose of the product must be fitted well with an appropriate clamp as not to come off and leak.

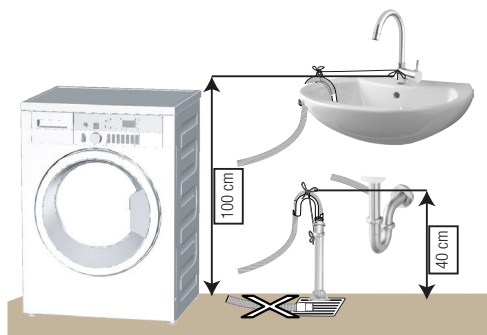
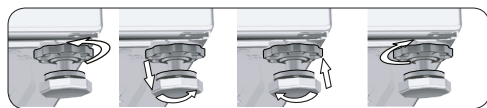
4.1.6 Adjusting the feet



CAUTION!

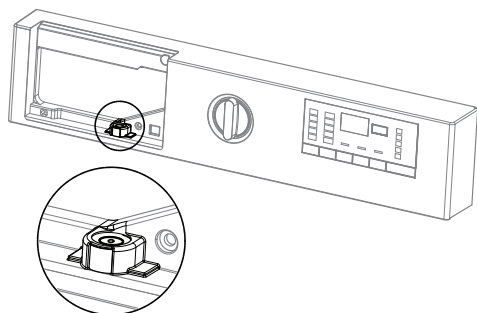
- In order to ensure that the product operates more silently and vibration-free, it must stand level and balanced on its feet. Balance the machine by adjusting the feet. Otherwise, the product may move from its place and cause crushing and vibration problems.
- Do not use any tools to loosen the lock nuts. Otherwise, they will get damaged.

- 1 Loosen the lock nuts on the feet by hand.
- 2 Adjust the feet until the product stands in a stable and balanced way.
3. Tighten all lock nuts by hand again.



- Connect the drain hose to a minimum height of 40 cm and a maximum height of 100 cm.

Adjusting the feet with water level



- You must remove the Detergent Drawer to set the Water Level.
- For the system to operate properly, the bubble inside the Water Level must be in the **middle**.
- If the bubble inside the Water Level is on the **left**, the pre-set **right** foot of the Washing Machine must be adjusted.
- If the bubble inside the Water Level is on the **right**, the pre-set **left** foot of the Washing Machine must be adjusted.
- If the bubble inside the Water Level is at the **back**, the pre-set **front** feet of the Washing Machine must be turned to the left (clockwise).
- If the bubble inside the Water Level is at the **front**, the pre-set **front** feet of the Washing Machine must be turned to the right (anti-clockwise).

4.1.7 Electrical connection

Connect the product to a grounded outlet protected by a 16 A fuse. Our company shall not be liable for any damages that will arise when the product is used without grounding in accordance with the local regulations.

- Connection must comply with national regulations.
- The wiring for the electrical outlet circuit must be sufficient to meet the appliance requirements. Use of a Ground Fault Circuit Interrupter (GFCI) is recommended.
- Power cable plug must be within easy reach after installation.
- If the current value of the fuse or breaker in the house is less than 16 Amps, have a qualified electrician install a 16 Amp fuse.
- The voltage specified in the "Technical specifications" section must be equal to your mains voltage.

- Do not make connections via extension cables or multi-plugs.



CAUTION!

- Damaged power cables must be replaced by the Authorised Service Agents.

4.1.8 Initial use



Before starting to use the product make sure that the preparations are made which are in line with the "Important Safety

and Environment Instructions" and the instructions in the "Installation" section.

To prepare the product for washing laundry, perform first operation in Drum Cleaning programme. If this program is not available in your machine, apply the method which is described in the section 4.4.2.



INFORMATION

- Use an anti-limescale suitable for the washing machines.
- Some water might have remained in the product due to the quality control processes in the production. It is not harmful for the product.

4.2 Preparation

4.2.1 Sorting the laundry

- Sort laundry according to type of fabric, colour, and degree of soiling and allowable water temperature.
- Always obey the instructions given on the garment tags.

4.2.2 Preparing laundry for washing

- Laundry items with metal attachments such as, underwired bras, belt buckles or metal buttons will damage the machine. Remove the metal pieces or wash the clothes by putting them in a laundry bag or pillow case.
- Take out all substances in the pockets such as coins, pens and paper clips, and turn pockets inside out and brush. Such objects may damage the product or cause noise problem.
- Put small size clothes such as infant's socks and nylon stockings in a laundry bag or pillow case.
- Place curtains in without compressing them. Remove curtain attachment items.
- Fasten zippers, sew loose buttons and mend rips and tears.
- Wash “machine washable” or “hand washable” labeled products only with an appropriate programme.
- Do not wash colours and whites together. New, dark coloured cottons release a lot of dye. Wash them separately.
- Tough stains must be treated properly before washing. If unsure, check with a dry cleaner.
- Use only dyes/colour changers and limescale removers suitable for machine wash. Always follow the instructions on the package.
- Wash trousers and delicate laundry turned inside out.
- Keep laundry items made of Angora wool in the freezer for a few hours before washing. This will reduce pilling.
- Laundry that are subjected to materials such as flour, lime dust, milk powder, etc. intensely must be shaken off before placing into the machine. Such dusts and powders on the laundry may build up on the inner parts of the machine in time and can cause damage.

4.2.3 Things to be done for energy saving

Following information will help you use the product in an ecological and energy-efficient manner.

- Operate the product in the highest capacity allowed by the programme you have selected, but do not overload; see, "Programme and consumption table".
- Always follow the instructions on the detergent packaging.
- Wash slightly soiled laundry at low temperatures.
- Use faster programmes for small quantities of lightly soiled laundry.
- Do not use prewash and high temperatures for laundry that is not heavily soiled or stained.
- If you plan to dry your laundry in a dryer, select the highest spin speed recommended during washing process.
- Do not use detergent in excess of the amount recommended on the detergent package.

4.2.4 Loading the laundry

1. Open the loading door.
2. Place laundry items loosely into the machine.
3. Push the loading door to close until you hear a locking sound. Ensure that no items are caught in the door.

4.2.5 Correct load capacity

The maximum load capacity depends on the type of laundry, the degree of soiling and the washing programme desired.

The machine automatically adjusts the amount of water according to the weight of the loaded laundry.



WARNING

- Follow the information in the “Programme and consumption table”. When overloaded, machine’s washing performance will drop. Moreover, noise and vibration problems may occur.

4.2.6 Using detergent and softener



INFORMATION

- When using detergent, softener, starch, fabric dye, bleach or limescale remover read the manufacturer's instructions on the package carefully and follow the suggested dosage values. Use measuring cup if available.

Detergent Drawer

Detergent drawer of your washing machine consists of four different compartments for powder main wash detergent, liquid main wash detergent, liquid softener and powder pre-wash detergent. Each of these laundry additives are dispensed automatically in the relevant time during the washing Programme. Do not place the laundry additives directly into the drum. Always use the detergent drawer. Do not close the drawer too fast after putting the laundry additives. This may cause the additives be dispensed early, creating unsatisfactory washing results and fabric damage.



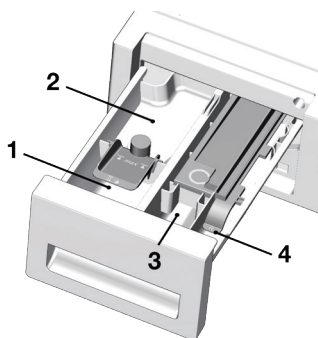
INFORMATION

- Do not open the drawer during washing Programme.

The detergent drawer compartments are indicated below:

- 1) Left compartment with number "II" (Main wash compartment for powder detergent or powder bleach/stain remover)
- 2) Left compartment with number "II ♀" (Main wash compartment for liquid detergent or liquid stain remover)
- 3) Middle compartment with number "I" (pre-wash compartment for powder detergent, powder stain remover or liquid bleach - liquid bleach must be added either during the pre-wash or during the first rinsing step of the washing Programme). Liquid bleach must be added manually while the machine takes in water.

- 4) Right compartment with "♀" symbol (liquid softener compartment)



(II) Main Wash Compartment

Before starting the washing Programme, put powder detergent into the left compartment with number "II". Use the detergent manufacturer's measuring cup and follow the instructions on the package. Powder bleach/stain remover must also be put into this compartment.

Put the liquid detergent into the main wash compartment with number "II ♀" before starting the washing Programme. Liquid stain remover must be put into this compartment.

Put the suggested amount of liquid detergent into the left compartment with "II ♀" symbol and dilute it to the maximum filling level line (max. II ♀) with warm water.

Particularly the concentrated detergents must be diluted with warm water; otherwise, the siphon may get clogged in time.

Do not fill the detergent above the maximum filling level line; otherwise the excess amount of detergent will reach the laundry without water and may cause stains on the garments. In this case you will need to refill the compartment. Do not pour the detergent onto the laundry directly since this may cause stains on the garments.

Liquid Softener Compartment

Put the suggested amount of liquid softener into the right compartment with “❄” symbol and dilute it to the maximum filling level line (max. ❄) with warm water.

Particularly the concentrated softeners must be diluted with warm water; otherwise, the siphon may get clogged in time.

Do not fill the softener above the maximum filling level line; otherwise the excess amount of softener will get mixed with the washing water and you will need to refill the compartment. Do not pour the softener onto the laundry directly since this may cause stains on the garments. Liquid softener will be dispensed automatically at the final rinsing step of the washing Programme.

(I) Pre-Wash Compartment

Put the powder pre-wash detergent or powder stain remover into the middle compartment with number “I”.

You can also put liquid bleach into this compartment while the machine takes in water during pre-wash or first rinsing step. Adding the liquid bleach while the machine takes in water allows it to be diluted before it is poured onto the laundry.

You must select extra rinsing option if you use liquid bleach in a washing Programme. Bleach must be removed from the laundry with rinsing; otherwise it may cause itching on the skin.



INFORMATION

- Read the dosage instructions and label of your garments carefully before using the liquid bleach.

Starch

- Add liquid starch, powder starch or the dyestuff into the softener compartment as instructed on the package.
- Never use fabric softener and starch together in the same washing cycle.
- Wipe the inside of the drum after using starch.

Bleaches

If you are going to use regular bleach in your machine, it is suggested to select a Programme with pre-wash step and add the bleach at the beginning of the pre-wash without putting detergent into the pre-wash compartment. Alternatively, it is suggested to select a Programme with extra rinsing and add the bleach while the machine takes in water from the detergent drawer in the first rinsing step. Bleach should not be mixed with detergent. Since the bleach may cause irritation on skin, little amounts must be used and rinsed thoroughly. Do not pour bleach directly onto the laundry and do not use it with colour laundry.

When using oxygen based bleach, follow the instructions on the package and select a Programme at low temperature. Oxygen based bleach can be used together with the detergent. However, if it is not at the same thickness with the detergent, then it must be added from the compartment number “II” right after the detergent foams with water.

Eliminating lime formation

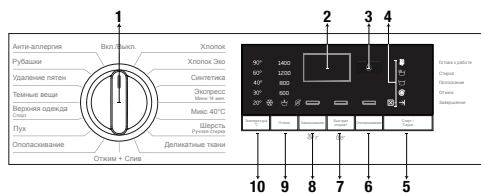
- When required, use only appropriate lime removers developed specifically for washing machines and always follow the instructions on the package.

4.2.7 Tips for efficient washing

		Clothes			
		Light colours and whites	Colours	Dark colours	Delicates/Woolens/Silks
		(Recommended temperature range based on soiling level: 40-90°C)	(Recommended temperature range based on soiling level: cold-40°C)	(Recommended temperature range based on soiling level: cold-40°C)	(Recommended temperature range based on soiling level: cold-30°C)
Soiling Level	Heavily Soiled (difficult stains such as grass, coffee, fruits and blood.)	It may be necessary to pre-treat the stains or perform prewash. Powder and liquid detergents recommended for whites can be used at dosages recommended for heavily soiled clothes. It is recommended to use powder detergents to clean clay and soil stains and the stains that are sensitive to bleaches.	Powder and liquid detergents recommended for colours can be used at dosages recommended for heavily soiled clothes. It is recommended to use powder detergents to clean clay and soil stains and the stains that are sensitive to bleaches. Use detergents without bleach.	Liquid detergents suitable for colours and dark colours can be used at dosages recommended for heavily soiled clothes.	Prefer liquid detergents produced for delicate clothes. Woolen and silk clothes must be washed with special woolen detergents.
	Normally Soiled (For example, stains caused by body on collars and cuffs)	Powder and liquid detergents recommended for whites can be used at dosages recommended for normally soiled clothes.	Powder and liquid detergents recommended for colours can be used at dosages recommended for normally soiled clothes. Use detergents without bleach.	Liquid detergents suitable for colours and dark colours can be used at dosages recommended for normally soiled clothes.	Prefer liquid detergents produced for delicate clothes. Woolen and silk clothes must be washed with special woolen detergents.
	Lightly Soiled (No visible stains exist.)	Powder and liquid detergents recommended for whites can be used at dosages recommended for lightly soiled clothes.	Powder and liquid detergents recommended for colours can be used at dosages recommended for lightly soiled clothes. Use detergents without bleach.	Liquid detergents suitable for colours and dark colours can be used at dosages recommended for lightly soiled clothes.	Prefer liquid detergents produced for delicate clothes. Woolen and silk clothes must be washed with special woolen detergents.

4.3 Operating the product

4.3.1 Control panel



- 1 - Programme Selection knob (Uppermost position On / Off)
- 2 - Display
- 3 - Delayed Start Button
- 4 - Programme Follow-up indicator
- 5 - Start / Pause button
- 6 - Auxiliary function button 3
- 7 - Auxiliary function button 2
- 8 - Auxiliary function button 1
- 9 - Spin Speed Adjustment button
- 10 - Temperature Adjustment button

4.3.2 Preparing the machine

1. Make sure that the hoses are connected tightly.
2. Plug in your machine.
3. Turn the tap on completely.
4. Place the laundry in the machine.
5. Add detergent and fabric softener.

4.3.3 Programme selection and tips for efficient washing

1. Select the programme suitable for the type, quantity and soiling degree of the laundry in accordance with the "Programme and consumption table" and the temperature table below.
2. Select the desired programme with the Programme Selection knob.

4.3.4 Programme and consumption table

EN	Programme	Max. Load (kg)	Water Consumption (l)	Energy Consumption (kWh)	Max. Speed***	Auxiliary functions			Selectable temperature range °C
						Замачивание	Быстрая стирка+	Ополаскивание	
Хлопок	90	8	93	2,25	1400	•	•	•	Cold - 90
	60	8	93	1,70	1400	•	•	•	Cold - 90
	40	8	90	1,05	1400	•	•	•	Cold - 90
Хлопок Эко	60**	8	59	1,200	1400				Cold - 60
Синтетика	60	3	70	1,20	1200	•	•	•	Cold - 60
	40	3	68	0,75	1200	•	•	•	Cold - 60
Экспресс / Мини 14 мин.	90	8	67	2,15	1400		•	•	Cold - 90
	60	8	67	1,15	1400		•	•	Cold - 90
	30	8	65	0,20	1400		•	•	Cold - 90
Экспресс / Мини 14 мин. + Быстрая стирка+	30	2	41	0,15	1400		•	•	Cold - 90
Микс 40°C	40	3,5	72,2	0,80	800	•	•		Cold - 40
Шерсть / Ручная стирка	40	1,5	55	0,55	1200			•	Cold - 40
Деликатные ткани	40	3,5	51	0,70	1200			•	Cold - 40
Пух	60	2	70	1,25	1000			•	Cold - 60
Верхняя одежда / Спорт	40	3,5	45	0,45	1200	•			Cold - 40
Темные вещи	40	3	86,4	0,90	1200	•		*	Cold - 40
Удаление пятен	60	3,5	70,1	1,70	1400	•	•		30 - 60
Рубашки	60	3	59,5	1,20	800	•	•	•	Cold - 60
Анти-аллергия	90	8	124	2,40	1400			*	20 - 90
Drum Clean	90	-	80	2,30	600				90

- : Selectable
- * : Automatically selected, no canceling.
- ** : Energy Label programme
- ***: If maximum spin speed of the machine is lower than this value, you can only select up to the maximum spin speed.
- : See the programme description for maximum load.



INFORMATION

- Water and power consumption may vary subject to the changes in water pressure, water hardness and temperature, ambient temperature, type and amount of laundry, selection of auxiliary functions and spin speed, and changes in electric voltage.
- You can see the washing duration on the display of your machine while selecting a programme. Depending on the amount of laundry you have loaded into your machine, there may be a difference of 1-1.5 hours between the duration shown on the display and the actual duration of the wash cycle. Duration will be automatically updated soon after the washing starts.
- The auxiliary functions in the table may vary according to the model of your machine.
- Auxiliary function selection modes can be changed by the manufacturing company. Existing selection modes can be removed or new selection modes can be added.

4.3.5 Main programmes

Depending on the type of fabric, use the following main programmes.

• Хлопок (Cotton)

You can wash your durable cotton laundry (sheets, bedlinen, towels, bathrobes, underwear etc.) in this programme. When the quick wash function button is pressed, programme duration becomes notably shorter but effective washing performance is ensured with intense washing movements. If the quick wash function is not selected, superior washing and rinsing performance is ensured for your heavily soiled laundry.

• Синтетика (Synthetics)

You can wash your laundry (such as shirts, blouses, synthetic/cotton blended fabrics etc.) in this programme. The programme duration gets notable shorter and washing with high performance is ensured. If the quick wash function is not selected, superior washing and rinsing performance is ensured for your heavily soiled laundry.

• Шерсть / Ручная стирка (Woolens / Hand Wash)

Use to wash your woolen/delicate laundry. Select the appropriate temperature complying with the tag of your clothes. Your laundry will be washed with a very gentle washing action in order not to damage the clothes.

4.3.6 Additional programmes

For special cases, additional programmes are available in the machine.



INFORMATION

- Additional programmes may differ according to the model of the machine.

• Хлопок Эко (Cotton Eco)

Use to wash your normally soiled, durable cotton and linen laundry. Although it washes longer than all other programmes, it provides high energy and water savings. Actual water temperature may be different from the stated wash temperature. When you load the machine with less laundry (e.g. 1/2 capacity or less), periods in programme stages may automatically get shorter. In this case, energy and water consumption will decrease more, providing a more economic wash.

• Анти-аллергия (Anti-Allergy)

Use this programme for your laundry for which you require an anti-allergic and hygienic washing at high temperature with intensive and long washing cycle. The high level of hygiene is ensured thanks to long heating duration and additional rinsing step.

- Programme was tested by the "VDE" institute with the 20°C temperature option selected and it was certified in terms of its efficacy in eliminating bacteria and mould.

- Programme was tested by “The British Allergy Foundation” (Allergy UK) with the 60°C temperature option selected and it was certified in terms of its efficacy in eliminating allergens in addition to bacteria and mould.



Allergy UK is the brand of the British Allergy Association. Seal of Approval is created to guide people that require recommendation about a product that the related product restricts /

reduces / eliminates the allergens or reduces the allergen content significantly in the ambient where allergy patients exist. It aims to provide assurance that the products are tested scientifically or examined in a way to provide measurable results.

• Деликатные ткани (Delicate)

You can wash your delicate clothes such as cotton/synthetic blended knitwear or hosiery in this programme. It washes with more delicate washing action. Wash your clothes whose colour you want to preserve either at 20degrees or by selecting the cold wash option.

• Экспресс / Мини 14 мин. (Daily Express / Xpress Super Short)

Use this programme to wash your lightly soiled or unspotted cotton clothes in a short time. The programme duration can be reduced up to 14 minutes when the quick wash function is selected. When the quick wash function is selected, maximum 2 (two) kg of laundry must be washed.

• Темные вещи (DarkCare / Jeans)

Use this programme to protect the colour of your dark-coloured garments or jeans. It performs high performance washing with special drum movement even if the temperature is low. It is recommended to use liquid detergent or woolen shampoo for dark coloured laundry. Do not wash your delicate clothes containing wool or etc.

• Микс 40°C (Mix 40 °C)

Use to wash your cotton and synthetic clothes together without sorting them.

• Рубашки (Shirts)

This programme is used to wash the shirts made from cotton, synthetic and synthetic blended fabrics altogether. It reduces wrinkles. When the quick wash function is selected, the Pre-treatment algorithm is executed.

- Apply the pre-treatment chemical on your garments directly or add it together with detergent when the machine starts to take water from the main washing compartment. Thus, you can obtain the same performance as you obtain with normal washing in a much shorter period of time. Usage life of your shirts increases.

• Верхняя одежда / Спорт (Outdoor / Sports)

You can use this programme to wash sports and outdoors garments that contain cotton/synthetics mix and water repellent covers such as gore-tex etc. It makes sure your garments are washed gently thanks to special rotating movements.

• Удаление пятен (StainCare)

The machine has a special stain programme which enables the removal of different types of stains in the most effective way. Use this programme only for durable colourfast cotton laundry. Do not wash delicate and pigmenting clothes and laundry in this programme. Before washing, garment tags should be checked (recommended for cotton shirts, trousers, shorts, t-shirts, baby clothes, pyjamas, aprons, table clothes, beddings, duvet cover, bed sheet, pillowcase, bath-beach towel, towel, socks, cotton underwear that are suitable for washing at high temperature and long time). In the automatic stain programme, you can wash 24 types of stains divided into two different groups according to quick function selection. You can see stain groups based on the selection of the quick function.

You can find stain groups based on quick function below:

When quick function is selected:	
Blood	Fruit juice
Chocolate	Ketchup
Pudding	Red Wine
Egg	Curry
Tea	Jam
Coffee	Coal

When quick function is not selected:	
Butter	Food
Grass	Mayonnaise
Mud	Salad Dressing
Coke	Make-up
Sweat	Machine Oil
Collar Soil	Baby Food

- Select the stain programme.
- Select the stain you want to clean by locating it in the groups above and selecting the related group with the quick auxiliary function button.
- Read the garment tag carefully and ensure that correct temperature and spin speed are selected.

• Пух (Down Wear)

Use this programme to wash your coats, vest, jackets etc. containing feathers with a "machine-washable" label on them. Thanks to special spinning profiles, it is ensured that the water reaches the air gaps amongst the feathers.

4.3.7 Special programmes

For specific applications, select any of the following programmes.

• Ополаскивание (Rinsing)

Use when you want to rinse or starch separately.

• Отжим + Слив (Spin+Pump)

You can use this function to remove the water on the garment of drain the water in the machine.

Before selecting this programme, select the desired spin speed and press Start / Pause button. First, the machine will drain the water inside of it. Then, it will spin the laundry with the set spin speed and drain the water coming out of them.

If you wish to drain only the water without spinning your laundry, select the Pump+Spin programme and then select the No Spin function with the help of Spin Speed Adjustment button. Press Start / Pause button.



INFORMATION

- Use a lower spin speed for delicate laundries.

4.3.8 Temperature selection

Whenever a new programme is selected, the recommended temperature value for the selected programme appears on the temperature indicator.

To decrease the temperature, press the Temperature Adjustment button. Temperature will decrease gradually. Temperature level lights will not turn on when the cold level is selected.



INFORMATION

- If the programme has not reached the heating step, you can change the temperature without switching the machine to Pause mode.

4.3.9 Spin speed selection

Whenever a new programme is selected, the recommended spin speed of the selected programme is displayed on the spin speed indicator.

To decrease the spin speed, press the Spin Speed Adjustment button. Spin speed decreases gradually. Then, depending on the model of the product, "Rinse Hold" and "No Spin" options appear on the display. When "No Spin" is selected, the rinse level indicator lights will not turn on.

Rinse hold

If you are not going to unload your clothes immediately after the programme completes, you can use rinse hold function to keep your laundry in the final rinsing water in order to prevent them from getting wrinkled when there is no water in the machine. Press Start / Pause button after this process if you want to drain the water without spinning your laundry. Programme will resume and complete after draining the water.

If you want to spin the laundry held in water, adjust the Spin Speed and press Start / Pause button. The programme will resume. Water is drained, laundry is spun and the programme is completed.



INFORMATION

- If the programme has not reached the spinning step, you can change the speed without switching the machine to Pause mode.

4.3.10 Auxiliary function selection

Select the desired auxiliary functions before starting the programme. Furthermore, you may also select or cancel auxiliary functions that are suitable to the running programme without pressing the Start / Pause button when the machine is operating. For this, the machine must be in a step before the auxiliary function you are going to select or cancel. If the auxiliary function cannot be selected or canceled, light of the relevant auxiliary function will blink 3 times to warn the user.



INFORMATION

- If a second auxiliary function conflicting with the first one is selected before starting the machine, the function selected first will be canceled and the second auxiliary function selection will remain active.
- An auxiliary function that is not compatible with the programme cannot be selected. (See, "Programme and consumption table")
- Auxiliary Function buttons may vary according to the model of the machine.

4.3.10.1 Auxiliary functions

• Замачивание (Prewash)

A Prewash is only worthwhile for heavily soiled laundry. Not using the Prewash will save energy, water, detergent and time.



INFORMATION

- Prewash without detergent is recommended for tulle and curtains.

• Быстрая стирка+ (Fast+)

When this function is selected, the durations of the relevant programmes get shorter by 50%. Thanks to the optimised washing steps, high mechanic activity and optimum water consumption, high washing performance is achieved in spite of the reduced duration.

• Ополаскивание (Extra Rinse)

This function enables the product to make another rinsing in addition to the one already made after the main wash. Thus, the risk for sensitive skins (babies, allergic skins, etc.) to be effected by the minimal detergent remnants on the laundry can be reduced.

4.3.10.2 Functions/Programmes Selected by Pressing the Function Buttons for 3 Seconds

• Drum Clean

Press and hold the auxiliary function button 1 for 3 seconds to select the programme.

Use regularly (once in every 1-2 months) to clean the drum and provide the required hygiene. Operate the programme while the machine is completely empty. To obtain better results, put powder lime-scale remover for washing machines into the detergent compartment no. "2". When the programme is over, leave the loading door ajar so that the inside of the machine gets dry.



INFORMATION

- This is not a washing programme. It is a maintenance programme.
- Do not run the programme when there is something in the machine. If you try to do so, the machine detects that there is load inside and aborts the programme.

• Child Lock 3"

Use Child Lock function to prevent children from tampering with the machine. Thus you can avoid any changes in a running programme.



INFORMATION

- If the Programme Selection knob is turned when the Child Lock is active, "Con" appears on the display. The Child Lock does not allow any change in the programmes and the selected temperature, speed and auxiliary functions.
- Even if another programme is selected with the Programme Selection knob while the Child Lock is active, previously selected programme will continue running.

To activate the Child Lock:

2. Pres and hold the Auxiliary Function button for 3 seconds. C03, C02, C01 will appear on the display respectively while you keep the button pressed for 3 seconds. Then, while the light of the Auxiliary Function button 2 is flashing, "Con" will appear on the display indicating that the child lock has been activated. If you press any button or turn the Programme Selection knob when the Child Lock is active, same phrase will appear on the display.

To deactivate the Child Lock:

Press and hold the Auxiliary Function button 2 for 3 seconds while a programme is running. C03, C02, C01 will appear on the display respectively while you keep the button pressed for 3 seconds. Then, while the light of the auxiliary function button 2 is flashing, "COF" will appear on the display indicating that the child lock has been deactivated.



INFORMATION

- In addition to the method above, to deactivate the Child Lock, switch the Programme Selection knob to On / Off position when no programme is running, and select another programme.
- Child Lock is not deactivated after power failures or when the machine is unplugged.

4.3.11 Delayed Start

With the Delayed Start function the startup of the programme may be delayed up to 19 hours. Delayed start time can be increased by increments of 1 hour.



INFORMATION

- Do not use liquid detergents when you set Delayed Start! There is the risk of staining of the clothes.

1. Open the loading door, place the laundry and put detergent, etc.
2. Select the washing programme, temperature, spin speed and, if required, the auxiliary functions.
3. Set the desired time by pressing the Delayed Start button.
4. Press Start / Pause button. The delayed start time you have set is displayed. Delayed start countdown starts. “_” symbol next to the delayed start time moves up and down on the display.



INFORMATION

- Additional laundry may be loaded during the delayed start period.

5. At the end of the countdown, duration of the selected programme will be displayed. “_” will disappear and the selected programme will start.

Changing the delayed start period

If you want to change the time during countdown:

1. Press the Delayed Start button. Time will increase by 1 hour each time you press the button.

2. If you want to decrease the delayed start time, press Delayed Start button repeatedly until the desired delayed start time appears on the display.

Canceling the Delayed Start function

If you want to cancel the delayed start countdown and start the programme immediately:

1. Set the Delayed Start period to zero or turn the Programme Selection knob to any programme. Thus, Delayed Start function will be canceled. The End/Cancel light flashes continuously.
2. Then, select the programme you want to run again.
3. Press Start/Pause button to start the programme.

4.3.12 Starting the programme

1. Press Start/Pause button to start the programme.
2. Programme follow-up light showing the startup of the programme will turn on.



INFORMATION

- If no programme is started or no button is pressed within 1 minute during programme selection process, the machine will switch to Pause mode and the illumination level of the temperature, speed and loading door indicator lights will decrease. Other indicator lights and indicators will turn off. Once the Programme Selection knob is rotated or any button is pressed, indicator lights and indicators will turn on again.

4.3.13 Progress of programme

Progress of a running programme can be followed from the Programme Follow-up indicator. At the beginning of every programme step, the relevant indicator light will turn on and light of the completed step will turn off.

You can change the auxiliary functions, speed and temperature settings without stopping the programme flow while the programme is running. To do this, the change you are going to make must be in a step after the running programme step. If the change is not compatible, relevant lights will flash for 3 times.



INFORMATION

- If the machine does not pass to the spinning step, Rinse Hold function might be active or the automatic unbalanced load detection system might be activated due to the unbalanced distribution of the laundry in the machine.

4.3.14 Loading door lock

There is a locking system on the loading door of the machine that prevents opening of the loading door in cases when the water level is unsuitable.

Loading door light will start flashing when the machine is switched to Pause mode. Machine checks the level of the water inside. If the level is suitable, Loading Door light illuminates steadily within 1-2 minutes and the loading door can be opened.

If the level is unsuitable, Loading Door light turns off and the loading door cannot be opened. If you are obliged to open the Loading Door while the Loading Door light is off, you must cancel the current programme. See. "Cancelling the programme"

4.3.15 Changing the selections after programme has started

Switching the machine to pause mode

Press the Start / Pause button to switch the machine to pause mode while a programme is running. The light of the step which the machine is in starts flashing in the Programme Follow-up indicator to show that the machine has been switched to the pause mode.

Also, when the loading door is ready to be opened, Loading Door light will also illuminate continuously in addition to the programme step light.

Changing the auxiliary function, speed and temperature

Depending on the step the programme has reached, you can cancel or select the auxiliary functions. See, "Auxiliary function selection".

You can also change the speed and temperature settings. See, "Spin speed selection" and "Temperature selection".



INFORMATION

- If no change is allowed, the relevant light will flash 3 times.

Adding or taking out laundry

1. Press Start / Pause button to switch the machine to pause mode. The programme follow-up light of the relevant step during which the machine was switched into the pause mode will flash.
2. Wait until the Loading Door can be opened.
3. Open the Loading Door and add or take out the laundry.
4. Close the Loading Door.

5. Make changes in auxiliary functions, temperature and speed settings if necessary.
6. Press Start / Pause button to start the machine.

4.3.16 Cancelling the programme

To cancel the programme, turn the Programme Selection knob to select another programme. Previous programme will be cancelled. End / Cancel light will flash continuously to notify that the programme has been canceled.

Your machine will end the programme when you turn the Programme Selection knob; however, it does not drain the water inside. When you select and start a new programme, the newly selected programme will start depending on the step the previous programme was canceled in. For example, it may take in additional water or continue to wash with the water inside.



INFORMATION

- Depending on the step where the programme was canceled in, you may have to put detergent and softener again for the programme you have selected anew.

4.3.17 End of programme

"End" appears on the display at the end of the programme.

1. Wait until the loading door light illuminates steadily.
2. Press On/Off button to switch off the machine.
3. Take out your laundry and close the loading door. Your machine is ready for the next washing cycle.

4.3.18 Your machine features "Standby Mode".

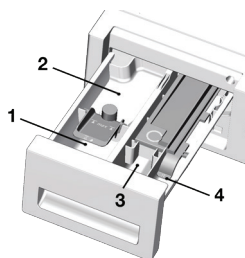
After you switch on your machine with On-Off button, if no programme is started or no other procedure is performed at the selection step or no action is taken within approx. 2 minutes after the selected programme ends, your machine will switch to energy saving mode automatically. The brightness of the indicator lights will decrease. Also, if your product has a display that shows programme time, this display will be completely turned off. If you turn the Programme Selection knob or touch any button, lights and display will switch back to previous condition. The selections which you make when exiting from the energy efficiency may change. Please check the correctness of your selections before starting the programme. If necessary, please make your settings again. This is not an error.

4.4 Maintenance and cleaning

Service life of the product extends and frequently faced problems decrease if cleaned at regular intervals.

4.4.1 Cleaning the detergent drawer

Remove any powder residue buildup in the drawer. To do this;



- a. You can remove the detergent drawer by pulling it towards yourself strongly.



INFORMATION

- If more than a normal amount of softener and liquid detergent mixture starts to remain in the softener compartment, the siphon must be cleaned.

- b. Wash the drawer and the siphon with plenty of lukewarm water in a washbasin. Wear protective gloves or use an appropriate brush to avoid touching the residues in the drawer when cleaning.

- c. Replace the drawer into its housing after cleaning. Check if the siphon is in its original location.

4.4.2 Cleaning the loading door and the drum

For products with drum cleaning programme, please see Operating the product - Programmes.



INFORMATION

- Repeat Drum Cleaning process in every 2 months.
- Use an anti-limescale suitable for the washing machines.



After every washing make sure that no foreign substance is left in the drum.

If the holes on the bellow shown in the figure is blocked, open the holes using a toothpick.



INFORMATION

- Foreign metal substances will cause rust stains in the drum. Clean the stains on the drum surface by using cleaning agents for stainless steel. Never use steel wool or wire wool.



WARNING

- Never use sponge or scrub materials. These will damage the painted and plastic surfaces.

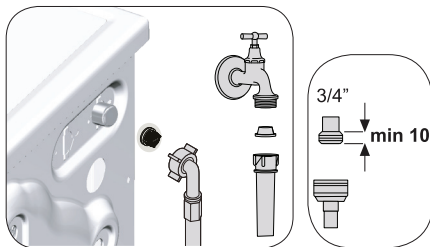
4.4.3 Cleaning the body and control panel

Wipe the body of the machine with soapy water or non-corrosive mild gel detergents as necessary, and dry with a soft cloth.

Use only a soft and damp cloth to clean the control panel.

4.4.4 Cleaning the water intake filters

There is a filter at the end of each water intake valve at the rear of the machine and also at the end of each water intake hose where they are connected to the tap. These filters prevent foreign substances and dirt in the water to enter the washing machine. Filters should be cleaned as they do get dirty.



1. Close the taps.

2. Remove the nuts of the water intake hoses to access the filters on the water intake valves. Clean them with an appropriate brush. If the filters are too dirty, take them out by means of pliers and clean them.
3. Take out the filters on the flat ends of the water intake hoses together with the gaskets and clean thoroughly under running water.
4. Replace the gaskets and filters carefully in their places and tighten the hose nuts by hand.

4.4.5 Draining remaining water and cleaning the pump filter

The filter system in your machine prevents solid items such as buttons, coins and fabric fibers clogging the pump impeller during discharge of washing water. Thus, the water will be discharged without any problem and the service life of the pump will extend.

If the machine fails to drain water, the pump filter is clogged. Filter must be cleaned whenever it is clogged or in every 3 months. Water must be drained off first to clean the pump filter.

In addition, prior to transporting the machine (e.g., when moving to another house) and in case of freezing of the water, water may have to be drained completely.

2. Some of our products have emergency draining hose and some does not have. Follow the steps below to discharge the water.

Discharging the water when the product has an emergency draining hose:



- a. Pull the emergency draining hose out from its seat
 - b. Place a large container at the end of the hose. Drain the water into the container by pulling out the plug at the end of the hose. When the container is full, block the inlet of the hose by replacing the plug. After the container is emptied, repeat the above procedure to drain the water in the machine completely.
 - c. When draining of water is finished, close the end by the plug again and fix the hose in its place.
 - d. Turn the pump filter to take it out.
3. Clean any residues inside the filter as well as fibers, if any, around the pump impeller region.
 4. Install the filter.
 5. If the filter cap is composed of two pieces, close the filter cap by pressing on the tab. If it is one piece, seat the tabs in the lower part into their places first, and then press the upper part to close.



WARNING

- Foreign substances left in the pump filter may damage your machine or may cause noise problem.

In order to clean the dirty filter and discharge the water:

1. Unplug the machine to cut off the supply power.



WARNING

- Temperature of the water inside the machine may rise up to 90 °C. To avoid burning risk, filter must be cleaned after the water in the machine cools down.

5 Troubleshooting

Program does not start after closing the door.

- Start / Pause / Cancel button was not pressed. >>>*Press the Start / Pause / Cancel button.
- It may be difficult to close the loading door in case of excessive loading. >>>Reduce the amount of laundry and make sure that the loading door is closed properly.

Programme cannot be started or selected.

- Washing machine has switched to self protection mode due to a supply problem (line voltage, water pressure, etc.). >>>To cancel the programme, turn the Programme Selection knob to select another programme. Previous programme will be canceled. (see. "Cancellation of program")

Water in the machine.

- Some water might have remained in the product due to the quality control processes in the production. >>>This is not a failure; water is not harmful to the machine.

The machine enters standby mode after the programme starts or it does not take in water.

- Tap is turned off. >>>Turn on the taps.
- Water inlet hose is bent. >>>Flatten the hose.
- Water inlet filter is clogged. >>>Clean the filter.
- Loading door may be open. >>>Close the door.
- The water connection may be wrong or water may be cut off (When the water is cut off, washing or rinsing LEDs flash). >>>Check the water connection. If the water is cut off, press the Start/Pause key after the water has been supplied again to resume the operation from standby mode.

Machine does not drain water.

- Water drain hose might be clogged or twisted. >>>Clean or flatten the hose.
- Pump filter is clogged. >>> Clean the pump filter.

Machines vibrates or makes noise.

- Machine might be standing unbalanced. >>>Adjust the feet to level the machine.
- A hard substance might have entered into the pump filter. >>>Clean the pump filter.
- Transportation safety bolts are not removed. >>>Remove the transportation safety bolts.
- Laundry quantity in the machine might be too little. >>>Add more laundry to the machine.
- Machine might be overloaded with laundry. >>>Take out some of the laundry from the machine or distribute the load by hand to balance it homogenously in the machine.
- Machine might be leaning on a rigid item. >>>Make sure that the machine is not leaning on anything.

There is water leaking from the bottom of the washing machine.

- Water drain hose might be clogged or twisted. >>>Clean or flatten the hose.
- Pump filter is clogged. >>>Clean the pump filter.

Machine stopped shortly after the programme started.

- Machine might have stopped temporarily due to low voltage. >>>It will resume running when the voltage restores to the normal level.

Machine directly discharges the water it takes in.

- Draining hose might not be at adequate height. >>>Connect the water draining hose as described in the operation manual.

No water can be seen in the machine during washing.

- The water level is not visible from outside of the washing machine. >>>This is not a failure.

Loading door cannot be opened.

- Door lock is activated because of the water level in the machine. >>>Drain the water by running the Pump or Spin programme.
- Machine is heating up the water or it is at the spinning cycle. >>>Wait until the programme completes.
- Child lock is engaged. Door lock will be deactivated a couple of minutes after the programme has come to an end. >>>Wait for a couple of minutes for deactivation of the door lock.
- Loading door may be stuck because of the pressure it is subjected to. >>>Grab the handle and push and pull the loading door to release and open it.

Washing takes longer time than specified in the manual.(*)

- Water pressure is low. >>>Machine waits until taking in adequate amount of water to prevent poor washing quality due to the decreased amount of water. Therefore, the washing time extends.
- Voltage might be low. >>>Washing time is prolonged to avoid poor washing results when the supply voltage is low.
- Input temperature of water might be low. >>>Required time to heat up the water extends in cold seasons. Also, washing time can be lengthened to avoid poor washing results.
- Number of rinses and/or amount of rinse water might have increased. >>>Machine increases the amount of rinse water when good rinsing is needed and adds an extra rinsing step if necessary.
- Excessive foam might have occurred and automatic foam absorption system might have been activated due to too much detergent usage. >>>Use recommended amount of detergent.

Programme time does not countdown. (On models with display) (*)

- Timer may stop during water intake. >>>Timer indicator will not countdown until the machine takes in adequate amount of water. The machine will wait until there is sufficient amount of water to avoid poor washing results due to lack of water. Timer indicator will resume countdown after this.
- Timer may stop during heating step. >>>Timer indicator will not countdown until the machine reaches the selected temperature.
- Timer may stop during spinning step. >>>Automatic unbalanced load detection system might be activated due to the unbalanced distribution of the laundry in the drum.

Programme time does not countdown. (*)

- There might be unbalanced load in the machine. >>>Automatic unbalanced load detection system might be activated due to the unbalanced distribution of the laundry in the drum.

Machine does not switch to spinning step. (*)

- There might be unbalanced load in the machine. >>>Automatic unbalanced load detection system might be activated due to the unbalanced distribution of the laundry in the drum.
- The machine will not spin if water is not drained completely. >>>Check the filter and the draining hose.
- Excessive foam might have occurred and automatic foam absorption system might have been activated due to too much detergent usage.>>>Use recommended amount of detergent.

Washing performance is poor: Laundry turns gray. ()**

- Insufficient amount of detergent has been used over a long period of time. >>>Use the recommended amount of detergent appropriate for water hardness and the laundry.
- Washing was made at low temperatures for a long time. >>>Select the proper temperature for the laundry to be washed.
- Insufficient amount of detergent is used with hard water. >>>Using insufficient amount of detergent with hard water causes the soil to stick on the cloth and this turns the cloth into gray in time. It is difficult to eliminate graying once it happens. Use the recommended amount of detergent appropriate for water hardness and the laundry.
- Too much detergent is used. >>>Use the recommended amount of detergent appropriate for water hardness and the laundry.

Washing performance is poor: Stains persist or the laundry is not whitened. ()**

- Insufficient amount of detergent is used. >>>Use the recommended amount of detergent appropriate for water hardness and the laundry.
- Excessive laundry was loaded in. >>>Do not load the machine in excess. Load with amounts recommended in the "Programme and consumption table".
- Wrong programme and temperature were selected. >>>Select the proper programme and temperature for the laundry to be washed.
- Wrong type of detergent is used. >>>Use original detergent appropriate for the machine.
- Too much detergent is used. >>>Put the detergent in the correct compartment. Do not mix the bleaching agent and the detergent with each other.

Washing performance is poor: Oily stains appeared on the laundry. ()**

- Regular drum cleaning is not applied. >>>Clean the drum regularly. For this, please see 4.4.2.

Washing performance is poor: Clothes smell unpleasantly. ()**

- Odours and bacteria layers are formed on the drum as a result of continuous washing at lower temperatures and/or in short programmes. >>>Leave the detergent drawer as well as the loading door of the machine ajar after each washing. Thus, a humid environment favorable for bacteria cannot occur in the machine.

Colour of the clothes faded. ()**

- Excessive laundry was loaded in. >>>Do not load the machine in excess.
- Detergent in use is damp. >>> Keep detergents closed in an environment free of humidity and do not expose them to excessive temperatures.
- A higher temperature is selected. >>>Select the proper programme and temperature according to the type and soiling degree of the laundry.

It does not rinse well.

- The amount, brand and storage conditions of the detergent used are inappropriate. >>>Use a detergent appropriate for the washing machine and your laundry. Keep detergents closed in an environment free of humidity and do not expose them to excessive temperatures.
- Detergent is put in the wrong compartment. >>>If detergent is put in the prewash compartment although prewash cycle is not selected, machine can take this detergent during rinsing or softener step. Put the detergent in the correct compartment.
- Pump filter is clogged. >>>Check the filter.
- Drain hose is folded. >>>Check the drain hose.

Laundry became stiff after washing. ()**

- Insufficient amount of detergent is used. >>>Using insufficient amount of detergent for the water hardness can cause the laundry to become stiff in time. Use appropriate amount of detergent according to the water hardness.
- Detergent is put in the wrong compartment. >>>If detergent is put in the prewash compartment although prewash cycle is not selected, machine can take this detergent during rinsing or softener step. Put the detergent in the correct compartment.
- Detergent might be mixed with the softener. >>>Do not mix the softener with detergent. Wash and clean the dispenser with hot water.

Laundry does not smell like the softener. ()**

- Detergent is put in the wrong compartment. >>>If detergent is put in the prewash compartment although prewash cycle is not selected, machine can take this detergent during rinsing or softener step. Wash and clean the dispenser with hot water. Put the detergent in the correct compartment.
- Detergent might be mixed with the softener. >>>Do not mix the softener with detergent. Wash and clean the dispenser with hot water.

Detergent residue in the detergent drawer. ()**

- Detergent is put in wet drawer. >>>Dry the detergent drawer before putting in detergent.
- Detergent has gotten damp. >>>Keep detergents closed in an environment free of humidity and do not expose them to excessive temperatures.
- Water pressure is low. >>>Check the water pressure.
- The detergent in the main wash compartment got wet while taking in the prewash water. Holes of the detergent compartment are blocked. >>>Check the holes and clean if they are clogged.

- There is a problem with the detergent drawer valves. >>>Call the Authorised Service Agent.
- Detergent might be mixed with the softener. >>>Do not mix the softener with detergent. Wash and clean the dispenser with hot water.
- Regular drum cleaning is not applied. >>>Clean the drum regularly. For this, please see 4.4.2.

Too much foam forms in the machine. ()**

- Improper detergents for the washing machine are being used. >>>Use detergents appropriate for the washing machine.
- Excessive amount of detergent is used. >>>Use only sufficient amount of detergent.
- Detergent was stored under improper conditions. >>>Store detergent in a closed and dry location. Do not store in excessively hot places.
- Some meshed laundry such as tulle may foam too much because of their texture. >>>Use smaller amounts of detergent for this type of item.
- Detergent is put in the wrong compartment. >>>Put the detergent in the correct compartment.
- Softener is being taken early. >>>There may be problem in the valves or in the detergent dispenser. Call the Authorised Service Agent.

Foam is overflowing from the detergent drawer.

- Too much detergent is used. >>>Mix 1 tablespoonful softener and ½ l water and pour into the main wash compartment of the detergent drawer. >>>Put detergent into the machine suitable for the programmes and maximum loads indicated in the “Programme and consumption table”. When you use additional chemicals (stain removers, bleaches and etc), reduce the amount of detergent.

Laundry remains wet at the end of the programme.

(*)

- Excessive foam might have occurred and automatic foam absorption system might have been activated due to too much detergent usage. >>>Use recommended amount of detergent.

(*) Machine does not switch to spinning step when the laundry is not evenly distributed in the drum to prevent any damage to the machine and to its surrounding environment. Laundry should be rearranged and re-spun.

(**) Regular drum cleaning is not applied. Clean the drum regularly. See 4.4.2

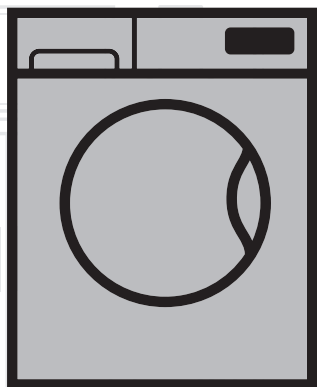


CAUTION!

- If you cannot eliminate the problem although you follow the instructions in this section, consult your dealer or the Authorised Service Agent. Never try to repair a nonfunctional product yourself.

Кір жуғыш машина

Пайдаланушы нұсқаулығы



WITV 8712 XWG

KK

Құжат нөмірі=

2820527986_KK/ 20-11-19.(12:23)

beko

1 Жалпы қауіпсіздік шаралары instructions

Бұл бөлім жарақат алудың және материалдық зақым келу қаупінің алдын алуға көмектесетін қауіпсіздік нұсқауларын қамтиды. Осы нұсқаулар орындалмаса, кепілдіктің барлық түрлері жарамсыз болады.

1.1 Жарамдылық пен жабдық қауіпсіздігі

- ▶ Өнімді ешқашан кілем төселген еденге қоймаңыз. Құрылғының астынан ауа айналмайтындықтан, электр бөлшектері қызып кетеді. Бұл өнімнің бұзылуына себеп болады.
- ▶ Өнім қолданылмайтын болса, оны розеткадан ажыратыңыз.
- ▶ Орнату және жөндеу жұмыстарын әрқашан уәкілетті қызмет өкілі орындауы керек. Өнімді жасаушы өкіл емес адамдар орындаған жұмыс салдарынан болған шығындар үшін жауапты болмайды.
- ▶ Су кіретін және шығатын шлангалар мықтап қатайтылған және зақымданбаған күйде болуы керек. Әйтпесе, су ағуы мүмкін.
- ▶ Өнім ішінде су әлі бар болған кезде, ешқашан жүктеу есігін ашпаңыз және сүзгіні алмаңыз. Әйтпесе, су ағып кетуі және ыстық суға күйіп қалуыңыз мүмкін.
- ▶ құлыпталған есікті күшпен ашуға әрекеттенбеңіз. Жуу циклі аяқталғаннан соң бірнеше минутта есік ашылуы мүмкін. Құлыпталған есікті күшпен ашуға әрекеттенгенде, есік пен құлыптау механизмі зақымдануы мүмкін.
- ▶ Тек кір жуатын машинаға арналған сұйық заттарды, жұмсартқыштарды және жабдықтарды ғана пайдаланыңыз.
- ▶ Жуылатын бұйымның жапсырмасындағы және жуғыш сұйық зат қорабындағы нұсқауларды орындаңыз.

1.2 Балалар қауіпсіздігі

- ▶ Бұл өнімді 8 не одан үлкен балалар және физикалық сезу және ақыл-ой қабілеттері толық дамымаған адамдар өнімді қауіпсіз пайдалану үйретілгенде және қауіптер түсіндірілгенде пайдалана алады. Балалар құрылғымен ойнамауы керек. Тазалау техникалық жөндеу жұмыстары бақылаусыз балалар тарапынан орындалмауы керек. Үздіксіз бақылауда болмаса, 3 жастан кіші балаларды жақындатпау керек.




Бұл өнім соңғы технологияны пайдаланып, қоршаған ортаға қауіпсіз жағдайларда өндірілген.

- ▶ Қорап материалдары балалар үшін қауіпті болуы мүмкін. Орам материалдарын балалардың қолдары жетпейтін қауіпсіз жерде сақтаңыз.
- ▶ электрлік өнімдер – балалар үшін қауіпті. Өнім жұмыс істеп тұрғанда, балаларды одан аулақ ұстаңыз. Оларға өніммен ойнауға рұқсат бермеңіз. Өнім жұмысына балалардың кедергі жасамауы үшін, балалардан қорғау құлпын пайдаланыңыз.
- ▶ Өнім орналасқан бөлмеден шығар кезде құлыптау есігін жабуды ұмытпаңыз.
- ▶ барлық жуғыш сұйық заттар мен қоспаларды жуғыш зат ыдысының қақпағын жабу немесе жуғыш зат орамасын бекіту арқылы балалардың қолы жетпейтін қауіпсіз жерде сақтаңыз.

1.3 Электр қауіпсіздігі

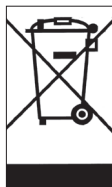
- ▶ Өнімнің ақаулығы болса, ол уәкілетті қызмет өкілі жөндегенше қолданылмауы керек. Электр тоғінің соғу қаупі бар!
- ▶ Бұл құрылғы қуат көзі кенеттен ажыратылғаннан кейін де жұмыс істей беретін етіп жасалған. Бағдарламадан бастарту қажет болса, «Бағдарламадан бас тарту» бөлімін қараңыз.
- ▶ Өнімді 16 А сақтандырғышпен қорғалған жерге қосылған розеткаға қосыңыз. Білікті электр маманы орнататын жерге қосу әрекетіне немқұрайлы қарамаңыз. Өнім жергілікті ережелерге сәйкес жерге қосылған жүйесіз қолданылғанда болатын шығындар үшін компаниямыз жауапты болмайды.
- ▶ Өнімді ешқашан су шашып немесе құйып тазаламаңыз! Электр тоғінің соғу қаупі бар!
- ▶ Қуат қосқышын ешқашан ылғал қолмен ұстамаңыз! Машина токтан ажырату үшін қуат сымынан тартпаңыз, оны әрқашан бір қолыңызбен ұяшықты ұстап, екінші қолыңызбен ашадан тарту арқылы ажыратыңыз.
- ▶ Орнату, техникалық қызмет көрсету, тазалау және жөндеу барысында өнімді розеткадан ажырату керек.
- ▶ Қуат кабелі зақымдалса, ықтимал қауіптердің алдын алу үшін сауда қызметі немесе ұқсас білікті тұлға (мүмкіндігінше электрші) немесе әлдебіреу импортер тарапынан тағайындалғаннан кейін оны өндіруші ауыстыруы керек.

1.4 Ыстық бет қауіпсіздігі

	<p>Кірді жоғары температуралармен жуғанда жүктеу есігінің шынысы қызады. Осыны есепке ала отырып, жуу әрекеті орындалып жатқанда балаларды машинаның жүктеу есігінен аулақ ұстаңыз.</p>
---	---

2 Қоршаған ортаға арналған маңызды нұсқаулар

2.1 WEEE директивасымен сәйкестілік



Бұл өнім EO WEEE директивасына (2012/19/EO) сәйкес келеді. Бұл өнімде шығын ретіндегі электрлік және электрондық жабдыққа (WEEE) арналған классификациялық индекс көрсетілген.

Бұл өнім қайта пайдаланылатын және қайта өңдеуге ыңғайлы жоғары сапалы бөліктер мен материалдардан жасалған. Қызмет ету мерзімі аяқталғанда өнімді қалыпты тұрмыстық және басқа шығындармен бірге тастамаңыз.

Оны электрлік және электрондық жабдықты қайта өңдеуге арналған жинау орталығына апарыңыз. Бұл жинау орталықтары туралы жергілікті өкілеттіктеріңізден сұраңыз.

RoHS директивасына сәйкестілік:

Сатып алған өніміңіз EO RoHS директивасына (2011/65/EO) сәйкес келеді. Ол директивада көрсетілген зиянды және тыйым салынған материалдарды қамтымайды.

2.2 Орама ақпараты

Өнімді орау материалдары Ұлттық қоршаған орта реттеулерімізге сәйкес қоқысқа тастауға болатын материалдардан жасалады. Орама материалдарын тұрмыстық немесе басқа қоқыстармен бірге тастамаңыз. Оларды жергілікті өкілеттіктер тағайындаған орама материалдарын жинау пункттеріне апарыңыз.

3 Пайдалану мақсаты

- Бұл өнім үйде пайдалану үшін жасалған. Оны коммерциялық мақсаттарға арналмаған немесе оны арнайы мақсаттарынан тыс пайдалануға болмайды.
- Өнімді тек сәйкес деп белгіленген материалдарды жуу және шаю үшін ғана қолданылуы керек.
- Өнімді жасаушы дұрыс емес жолмен пайдалану және тасымалдау салдарынан болатын шығындар үшін жауапты болмайды.
- Өнімнің жарамдылық мерзімі 10 жыл. Осы мерзім барысында түпнұсқалық қосалқы бөлшектер құрылғыны дұрыс пайдалану үшін қол жетімді болады.

4 Техникалық сипаттамалар

Жеткізушінің аты немесе сауда белгісі	Beko
Үлгі атауы	WITV 8712 XWG
Номиналды сыйымдылығы (кг)	8
Ең жоғары айналдыру жылдамдығы (айн/мин)	1400
Кірістірілген	Иә
Биіктігі (см)	82
Ені (см)	60
Тереңдігі (см)	56
Таза салмағы (±4 кг)	69
Жалғыз су алғыш / Қос су алғыш	• / -
• Қол жетімді	
Электр кірісі (В/Гц)	220-240 V / 50Hz
Жалпы ток (А)	10
Толық қуат (Вт)	2200
Негізгі үлгі коды	9211

4.1 Орнату

- Өніміңізді орнату үшін ең жақын өкілетті қызмет көрсету агентіне хабарласыңыз.
- Орынды және электр, таза су құбыры, кір суды шығару құбыры жүйелерін орнату – тұтынушы жауапкершілігінде.
- Өнімді орнату немесе тазалау процедураларынан кейін өнімді орнына итеріп қою барысында су кіретін және шығатын шлангалар, сонымен қатар қуат кабелі бүктеліп, қысылып немесе майысып қалмасын.
- Өнімді орнату және электр қосылымдары өкілетті қызмет өкілі тарапынан орындалуы керек. Өнімді жасаушы өкіл емес адамдар орындаған жұмыс салдарынан болған шығындар үшін жауапты болмайды.
- Орнату алдында, құрылғының зақымданған жері жоқ па екен, соны көзбен шолу арқылы тексеріңіз. Зақымданған болса, орнатпаңыз. Зақымданған өнімдер қауіп тудыруы мүмкін.

4.1.1 Ыңғайлы орнату орны

- Өнімді қатты және тегіс еденге қойыңыз. Оны түктері биік кілемге немесе басқа ұқсас бетке қоймаңыз.
- Кір жуғыш машина мен кептіргішті бір-бірінің үстіне қойғанда олардың жүкке толы кездегі жалпы салмағы шамамен 180 килограммға жетеді. Өнімді ауыр жүкті көтере алатын берік және тегіс бетке орналастырыңыз!
- Өнімді қуат кабелінің үстіне орналастырмаңыз.
- Өнімді температурасы 0°C градустан төмен болатын орталарға орнатпаңыз.
- Машина мен жиһаз аралығында ең кемі 1 см қалдырыңыз.
- Аяқталған еденде өнімді еденнің шетінен немесе планформаға қоймаңыз.

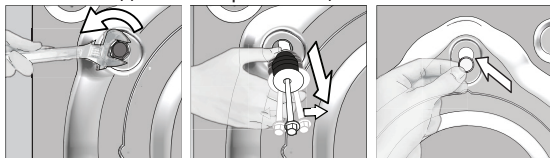
4.1.2 Орам бекіткішін алу



Құрылғыны артқа қарай шалқайтып, орам бекіткішін алып тастаңыз. Орам бекіткішін таспаны тарту арқылы алыңыз. Бұл операцияны жалғыз орындамаңыз.

4.1.3 Тасымалдау бекіткіштерін алу

- 1 Оңай бұралмайынша барлық бұрандаларды тиісті кілтпен босатыңыз.
- 2 Тасымалдау барысында сақтандыру бұрандаларын аздап бұрап алыңыз.
- 3 Пайдаланушы нұсқаулығының қалтасындағы пластикалық жабындарды артқы панельдегі тесіктерге енгізіңіз.



САҚТЫҚ ШАРАСЫ: Кір жуатын машинаны пайдаланбас бұрын, тасымалдау барысында сақтандыру бұрандаларын алыңыз! Өйтпесе, өнім зақымданады.



Тасымалдау барысында сақтандыру бұрандаларын болашақта кір жуғыш машинаны тасымалдағанда пайдалану үшін қауіпсіз жерге сақтап қойыңыз.

Тасымалдау қауіпсіздік бұрандаларын бөлшектеу процедурасына кері ретпен орнатыңыз.

Өнімді өз орындарына дұрыс бұралған бұрандаларсыз ешқашан жылжытпаңыз!

4.1.4 Су кіретін түтікті жалғау

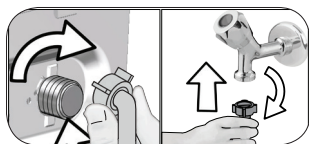


Бұл өніммен жұмыс істеу үшін қажет кіріс су қысымы – 1-10 шкала аралығында (0,1 – 1 мПа). Құрылғының ойдағыдай жұмыс істеуі үшін, барынша ашылған краннан минутына 10-80 литр су ағуы қажет. Ал су қысымы көбірек болса, қысым азайтқыш клапанды бекітіңіз.



САҚТЫҚ ШАРАСЫ: Жалғыз су кіру түтігі бар үлгілерін ыстық су кранымен жалғамаңыз. Мұндай жағдайда жуылатын заттар зақымданады немесе өнім қорғаныш режиміне өтіп, жұмыс істемей қалады.

САҚТЫҚ ШАРАСЫ: Жаңа өніммен пайдаланылған немесе ескі су кіретін шлангаларды пайдаланбаңыз. Оның салдарынан жуылған киімде дақтар қалуы мүмкін.



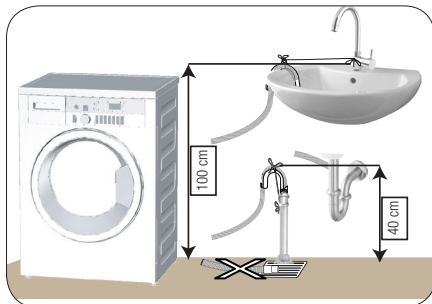
- 1 Шлангының бұрандаларын қолмен бекітіңіз. Гайкаларды қатайтқанда, ешқашан құрал пайдаланбаңыз.
- 2 Шланг қосылымы аяқталғанда қрандарды толық ашу арқылы қосылымдарда тесіктер бар-жоғын тексеріңіз. Су ағып тұрса, қранды жауып, гайканы шешіп алыңыз. Аралық төсенішті тексерген соң, гайканы абайлап қайта қатайтыңыз. Су ағудың және соның нәтижесіндегі зақымдардың алдын алу үшін өнімді пайдаланбағанда қрандарды жауып қойыңыз.

4.1.5 Ағыз су шлангысын ағыз су құбырына жалғау

- Ағыз су шлангысының ұшын су ағыз су, әжетхана немесе ванна құбырына жалғаңыз.



САҚТЫҚ ШАРАСЫ: Су шығару барысында ағыз су шлангі түтіктен шығып кетсе, үйді су алып кетеді. Сонымен қатар, жоғарғы кір жуу температурасының салдарынан біреу күйіп қалуы мүмкін. Мұндай жағдайлардың алдын алу үшін машина суды ішіне соритынын тексеріңіз және процестерді кедергісіз орындаңыз, ағыз шлангін қауіпсіз түрде жөндеңіз.



- Ағыз су шлангін кемінде 40 см және ең көбі 100 см биіктікке жалғаңыз.
- Ағыз су шлангін еден деңгейінде немесе жерге жақын (40 см-ден төмен) жатқызғаннан кейін көтергенде, су шығару процесі аздап қиындайды да, жуылған заттар өте ылғал болып шығады. Сондықтан, суретте сипатталған биіктіктерді сақтаңыз.

- Кір судың қайтадан машинаға ағуын болдырмау және оңай төгу үшін шланг ұшын кір суға батырмаңыз немесе оны ағыз су құбырына 15 см-ден көбірек өткізбеңіз. Егер ол тым ұзын болса, қысқартыңыз.
- Шланганың ұшын бүктемеу керек, оны аяқпен баспау және кір су құятын ыдыс пен құрылғы арасында қысылып қалмауы керек.
- Шланга ұзындығы тым қысқа болса, оны қосымша ұзартқыш шланганы жалғау арқылы пайдаланыңыз. Шлангының ұзындығы 3,2 м ұзын болмауы керек. Су ағу қауаулықтарын болдырмау үшін, өнімнің су шығару шлангасы мен ұзарту шлангасының жалғанған жерін тиісті қамытпен мықтап қысу керек.

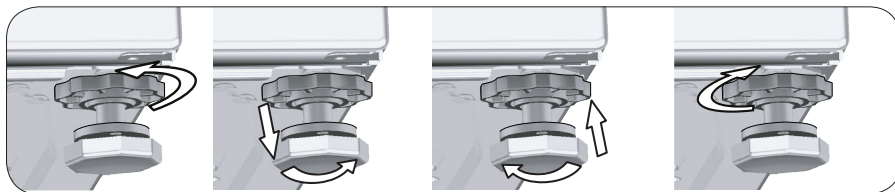
4.1.6 Аяқтарын реттеу



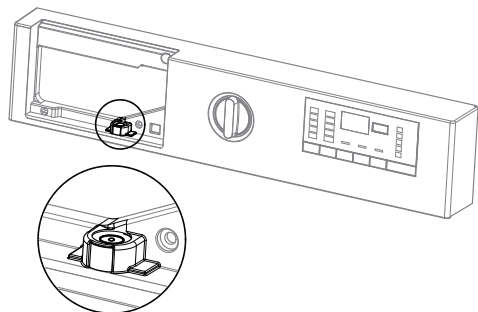
САҚТЫҚ ШАРАСЫ: Өнімнің үнсіз және дірілсіз жұмыс істеуін қамтамасыз ету үшін ол табанында тегіс және теңгерілген күйде тұруы керек. Құрылғы аяқтарын тең етіп реттеңіз. Әйтпесе, өнім орнынан жылжып кетіп, сыну және дірілдеу проблемалары туындауы мүмкін.

САҚТЫҚ ШАРАСЫ: Бекіту гайкаларын босату үшін, ешқандай құрал пайдаланбаңыз. Әйтпесе, олар зақымданады.

- 1 Аяқтарындағы бекіту гайкаларын қолмен босатыңыз.
- 2 Аяқтарды өнім тұрақты және теңселмей тұратындай етіп реттеңіз.
- 3 Барлық бекіту гайкаларын қолмен қайта қатайтыңыз.



Су деңгейі бар аяқтарды реттеу



- Су деңгейін орнату үшін ағартқыш тартпасын алу қажет.
- Жүйенің дұрыс жұмыс істеуі үшін, су деңгейі ішіндегі көпіршік **ортада** болуы қажет.
- Су деңгейі ішіндегі көпіршік **сол жақта** болса, жуу машинасының алдын ала орнатылған **оң жақ** аяғын реттеу қажет.
- Су деңгейі ішіндегі көпіршік **оң жақта** болса, жуу машинасының алдын ала орнатылған **сол жақ** аяғын реттеу қажет.
- Су деңгейі ішіндегі көпіршік **артта** болса, жуу машинасының алдын ала орнатылған **алдыңғы** аяқтары сол жаққа (сағат тілімен) бұрылуы қажет.
- Су деңгейі ішіндегі көпіршік **алда** болса, жуу машинасының алдын ала орнатылған **алдыңғы** аяқтары оң жаққа (сағат тіліне қарсы) бұрылуы қажет.

4.1.7 Электрлік байланыс

Өнімді 16 А сақтандырғышпен қорғалған жерге қосылған розеткаға қосыңыз. Өнім жергілікті ережелерге сәйкес жерге қосылған жүйесіз қолданылғанда болатын шығындар үшін компаниямыз жауапты болмайды.

- Байланыс жергілікті ережелерге сай болуы керек.
- Орнатудан кейін кабель қосқышы оңай қол жететін жерде болуы керек.
- Корпустағы сақтандырғыш пен ажыратқыштың ток мәні 16 ампер болса, білікті электр маманына 16 амперлік сақтандырғыш салдырыңыз.
- "Техникалық сипаттамалар" бөлімінде көрсетілген кернеу розетка кернеуімен тең болуы керек.
- Қуат көзіне ұзартқыш кабельдер мен көп розеткалы құралдар арқылы жалғамаңыз.



САҚТЫҚ ШАРАСЫ: Зақымданған қуат кабельдерін уәкілетті қызмет өкілі ауыстыруы керек.

4.1.8 Бастапқы пайдалану



Өнімді пайдаланбас бұрын «Маңызды қауіпсіздік және қоршаған орта нұсқаулары» мен «Орнату» бөліміндегі нұсқауларға сай дайындық жұмыстарын міндетті түрде жасаңыз.

Өнімді кір жууға дайындау үшін, алдымен Drum Cleaning (Барабанды тазалау) бағдарламасы жұмысын орындаңыз. Бұл бағдарлама машинаңызда қол жетімсіз болса, 4.4.2 бөлімінде сипатталған әдісті қолданыңыз.



Кір жуғыш машиналарға арналған қаспаққа қарсы затты ғана пайдаланыңыз.

Өнімде жүргізілген сапаны бақылау үрдістерінен кейін құрылғының ішінде біраз су қалып қоюы мүмкін. Ол өнім үшін зиянды емес.

4.2 Дайындау

4.2.1 Жуылатын заттарды сұрыптау

- Кірді киім түріне, түсіне және ласталу дәрежесіне және рұқсат етілген су температурасына сай сұрыптаңыз.
- Әрқашан киім этикеткаларында берілген нұсқауларды орындаңыз.

4.2.2 Заттарды жууға дайындау

- Сым каркасы бар бюстгалтерлер, белдік айылбасы немесе металл түймелер сияқты металл қосымшалары бар кір заттар машинаны зақымдауы мүмкін. Металл бөліктерді алыңыз немесе киімді кір сөмкесіне немесе жастық қабына салып жуыңыз.
- Қалталардағы тиындар, қаламсаптар және қағаз қысқыштары сияқты барлық заттарды шығарыңыз, қалталарды өңін сыртқа қаратып, щеткалаңыз. Мұндай заттар өнімді зақымдауы немесе шу мәселесін тудыруы мүмкін.
- Сәбидің нәскилері және нейлон шұлық сияқты шағын өлшемді киімдерді кір сөмкесіне немесе жастық қабына салыңыз.
- Перделерді ішіне қыспай салыңыз. Пердені бекіту заттарын алыңыз.
- Сыдырма ілгектерді бекітіңіз, бос түймелерді тігіңіз және жыртықтарды жамаңыз.
- «Машинада жуылады» немесе «қолмен жуылады» деген жапсырмалары бар өнімдерді тек тиісті бағдарламамен ғана жуыңыз.
- Түсті және ақ заттарды бірге жумаңыз. Жаңа қара түсті мақта көп мөлшерде бояу шығарады. Оларды бөлек жуыңыз.
- Қатты дақтарды жуу алдында тиісті түрде өңдеу керек. Сенімді болмасаңыз, құрғақ тазалағышпен тексеріңіз.
- Тек машинада жууға арналған бояу/түс өзгертікіштер мен дақ кетіргіштерді ғана пайдаланыңыз. Орамадағы нұсқауларды әрқашан орындаңыз.
- Шалбарлар мен нәзік кірді өңін сыртына қаратып жуыңыз.
- Ангора жүнінен жасалған кір заттарды жуу алдында бірнеше сағат тоңазытқышта ұстаңыз. Бұл жүннің шығуын азайтады.
- Ұн, әктас шаңы, сүт ұнтағы, т.б. қатты әсер еткен кірді машинаға салу алдында сілкіу керек. Кірдегі мұндай шаңдар және ұнтақтар уақыт өте келесі машинаның ішкі бөліктерінде жиналып, зақымдауы мүмкін.

4.2.3 Энергияны үнемдеу үшін орындалатын әрекеттер

Төмендегі ақпарат өнімді экологиялық және қуат үнемдейтін жолмен пайдалануға көмектеседі.

- Өнімді таңдалған бағдарлама мүмкіндік беретін ең жоғары мүмкіндікпен пайдаланыңыз, бірақ шамадан тыс жүктемеңіз; «Бағдарламалар мен тұтыну кестесі» бөлімін қараңыз.
- Жуғыш зат орамасындағы нұсқауларды әрқашан орындаңыз.
- Аздап ласталған кірді төмен температураларда жуыңыз.
- Аздап ласталған кірдің шағын мөлшерлері үшін тезірек бағдарламаларды пайдаланыңыз.
- Қатты кірлемеген және дақ түспеген заттар үшін алдын ала жуу немесе жоғарғы температуралы бағдарламаларды пайдаланбаңыз.
- Жуылған заттарды кептіргіште құрғату қажет болса, жуу барысында ұсынылған ең жоғарғы айналдыру жылдамдығын таңдаңыз.
- Жуғыш зат орамасында ұсынылған мөлшерден артық жуғыш затты пайдаланбаңыз.

4.2.4 Жуылатын заттарды салу

1. Жүктеу есігін ашыңыз.
2. Кір заттарды машинаға бос етіп салыңыз.
3. Жүктеу есігін жабу үшін құлыптау дыбысын естігенше итеріңіз. Есікте ешбір заттардың тұрып қалмауына көз жеткізіңіз.

4.2.5 Дұрыс жүк көлемі

Жүктің ең көп шамасы жуылатын заттың түріне, кірлеу деңгейіне және қалаған жуу бағдарламасына байланысты.

Машина жүктелген заттардың салмағына сәйкес су көлемін автоматты түрде реттейді.



ЕСКЕРТУ: «Бағдарламалар мен тұтыну кестесі» бөліміндегі ақпаратты ескеріңіз. Шамадан тыс жүктелгенде, машинаның жуу өнімділігі төмендейді. Сонымен қатар, шуыл және діріл проблемалары болуы мүмкін.

4.2.6 Жуғыш және жұмсартқыш қоспаларды пайдалану



Жуғыш затты, жұмсартқышты, крахмалды, мата бояғышты, ағартқышты немесе дақ кетіргішті пайдалану кезінде орамадағы өндіруші нұсқауларын мұқият оқып шығыңыз және доза мәндерін ескеріңіз. Қол жетімді болса, өлшеуге арналған ыдысты пайдаланыңыз.

Жуғыш қоспа тартпасы

Жуу машинасындағы ағартқыш тартпасында ұнтақты негізгі жуу ағартқышына, сұйық негізгі жуу ағартқышына, сұйық жұмсартқышына және ұнтақты алдын ала жуу ағартқышына арналған төрт түрлі бөлім бар. Жуу бағдарламасы барысында осы киім қоспаларының әрқайсысы тиісті уақытта автоматты түрде тамызылады.

Киім қоспаларын тікелей барабанға салуға болмайды. Үнемі ағартқыш тартпасын пайдаланыңыз.

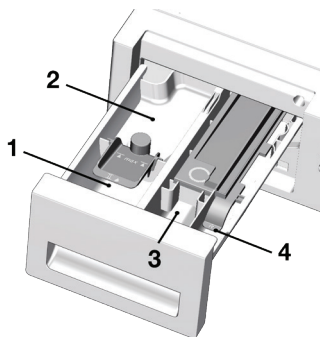
Киім қоспаларын қосқан соң, тартпаны тым жылдам жабуға болмайды. Бұл қоспалардың мерзімінен бұрын тамызылуына, қанағаттанарлық емес жуу нәтижелеріне және мата зақымына себеп болуы мүмкін.



Жуу бағдарламасы барысында тартпаны ашуға болмайды.

Ағартқыш тартпасының бөлімдері төменде көрсетілген:

- 1) «II» нөмірлі сол жақ бөлім (ұнтақты ағартқышқа немесе ұнтақты ағартқышқа/дақ кетіргішке арналған негізгі жуу бөлімі)
- 2) «II» нөмірлі сол жақ бөлім (сұйық ағартқышқа немесе сұйық дақ кетіргішке арналған негізгі жуу бөлімі)
- 3) «I» нөмірлі ортаңғы бөлім (ұнтақты ағартқышқа, ұнтақты дақ кетіргішке немесе сұйық ағартқышқа арналған алдын ала жуу бөлімі - алдын ала жуу немесе жуу бағдарламасының алғашқы жуу қадамы барысында сұйық ағартқыш қосылуы қажет). Машина суды алған кезде сұйық ағартқыш қолмен қосылуы қажет.
- 4) «*» таңбасы бар оң жақ бөлім (сұйық жұмсартқыш бөлімі)



(II) Негізгі жуу бөлімі

Жуу бағдарламасын бастау алдында «II» нөмірлі сол жақ бөлімге ұнтақты ағартқышты салыңыз. Өнімді жасаушының өлшеуге арналған ыдысын пайдаланып, ыдыстағы нұсқауларды орындаңыз. Сонымен қатар, осы бөлімге ұнтақты ағартқышты/дақ кетіргішті қосу қажет.

Жуу бағдарламасын бастау алдында «II» нөмірлі негізгі жуу бөліміне сұйық ағартқыш құйыңыз. Осы бөлімге сұйық дақ кетіргішті құю қажет.

«II» таңбасы бар сол жақ бөлімге ұсынылған сұйық ағартқыш мөлшерін құйып, оны жылы сумен максималды толтыру деңгейі сызығына (макс II) дейін ерітіңіз.

Әсіресе, концентрленген ағартқыштар жылы сумен ерітілуі қажет, болмаса уақыт өте келе сифон бітелуі мүмкін.

Ағартқышты максималды толтыру деңгейі сызығынан жоғары толтыруға болмайды, болмаса ағартқыштың артық мөлшері сусыз киімге жетеді және киімдердегі дақтарға себеп болуы мүмкін. Бұндай жағдайда бөлімді қайта толтыру керек. Киімге тікелей ағартқышты құюға болмайды, себебі бұл киімдердегі дақтарға себеп болуы мүмкін.

Сұйық жұмсартқыш бөлімі

«❄» таңбасы бар оң жақ бөлімге ұсынылған сұйық жұмсартқыш мөлшерін құйып, оны жылы сумен максималды толтыру деңгейі сызығына (макс ❄) дейін ерітіңіз.

Әсіресе, концентрленген жұмсартқыштар жылы сумен ерітілуі қажет, болмаса уақыт өте келе сифон бітелуі мүмкін.

Жұмсартқышты максималды толтыру деңгейі сызығынан жоғары толтыруға болмайды, болмаса жұмсартқыштың артық мөлшері жуу сұйықтығымен араласады және бөлімді қайта толтыру керек болады. Киімге тікелей жұмсартқышты құюға болмайды, себебі бұл киімдердегі дақтарға себеп болуы мүмкін.

Жуу бағдарламасының соңғы шаю қадамында сұйық жұмсартқыш автоматты түрде ағады.

(I) Алдын ала жуу бөлімі

«I» нөмірлі ортаңғы бөлімге ұнтақты алдын ала жуу ағартқышын немесе ұнтақты дақ кетіргішті құюға болмайды.

Сонымен қатар, алдын ала жуу немесе алғашқы шаю қадамы барысында машина суды алған кезде осы бөлімге сұйық ағартқышты қосыңыз. Машина суды алған кезде сұйық ағартқыш қосу киімге құю алдында ерітуге мүмкіндік береді.

Жуу бағдарламасында сұйық ағартқышты пайдалансаңыз, қосымша шаю опциясын таңдауыңыз қажет. Киімдегі ағартқышты шайып кетіру керек, болмаса ол терідегі қышуға себеп болуы мүмкін.



Сұйық ағартқышты пайдалану алдында киімдердің жапсырмасын және дозалау нұсқауларын оқыңыз.

Крахмал

- Сұйық крахмалды, ұнтақ крахмалды немесе бояғыш затты ыдыстағы нұсқауларға сәйкес жұмсартқыш бөлігіне салыңыз.
- Бір жуу циклінде крахмал мен жұмсартқышты бірге пайдаланбаңыз.
- Крахмалды пайдаланған соң, барабанның ішін сүртіңіз.

Ағартқыштар

Машинада жүйелі ағартқышты пайдаланып жатсаңыз, алдын ала жуу қадамы бар бағдарламаны таңдау және алдын ала жуу бөліміне ағартқыш салмай алдын ала жуудың басында ағартқыш қосу ұсынылады. Болмаса, қосымша шаю қадамы бар бағдарламаны таңдау және машина алғашқы шаю қадамында ағартқыш тартпасынан су алған кезде ағартқышты қосу ұсынылады. Ағартқышты жуу құралымен ауыстырмау керек. Ағартқыш терінің тітіркенуіне себеп болса, аз мөлшерін пайдаланып, дұрыстап шаю қажет. Киімге тікелей ағартқышты құюға және оны түсті киімдермен пайдалануға болмайды.

Оттегіге негізделген ағартқышты пайдаланғанда орамадағы нұсқауларды орындап, төмен температурадағы бағдарламаны таңдаңыз. Оттегіге негізделген ағартқышты жуу құралымен пайдалануға болады. Дегенмен, ағартқышпен бір қалыңдықта болмаса, онда ағартқышты сумен көбіктегеннен кейін «II» нөмірлі бөлімнен оны қосу қажет.

Тот түзілуін жою

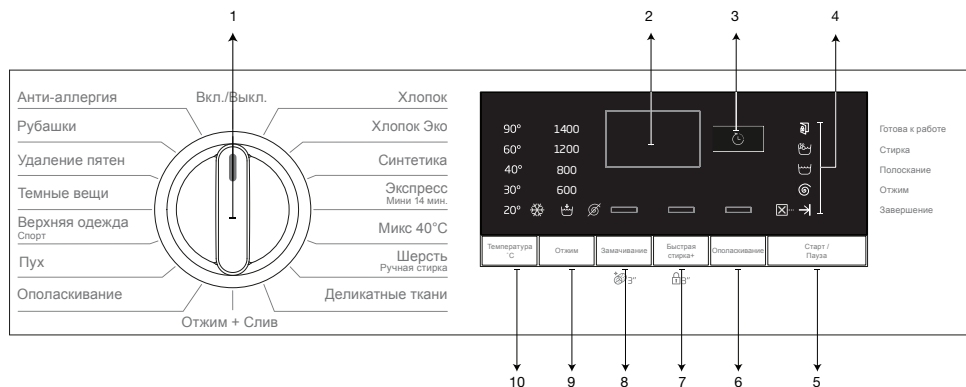
- Талап етілген кезде жуу машиналарына әзірленген тиісті тот кетіргіштерді ғана пайдаланыңыз және бумадағы нұсқауларды үнемі орындаңыз.

4.2.7 Тиімді жуу туралы кеңестер

		Киімдер			
		Түсті жеңіл және ақ түсті киімдер	Түстер	Күңгірт түстер	Нәзік/жүн/жібек киімдер
		(Кірлеу деңгейі негізіндегі ұсынылған температура ауқымы: 40-90°C)	(Ластану деңгейіне негізделген ұсынылған температура: салқын-40°C)	(Ластану деңгейіне негізделген ұсынылған температура: салқын-40°C)	(Ластану деңгейіне негізделген ұсынылған температура: салқын-30°C)
Кірлеу деңгейі	Қатты кірлеген (шым, кофе, қан және жеміс-жидектердің қатты дақтары.)	Дақтарды алдын ала өңдеу немесе алдын ала жууды орындау қажет болуы мүмкін. Ақ киімдер үшін ұсынылған ұнтақ және сұйық жуғыш қоспаларды қатты кірлеген киімдерді жуу үшін ұсынылған мөлшерлерде пайдалануға болады. Балшық, топырақ және ағартқыштарға сезімтал дақтарды тазалау үшін, ұнтақ жуғыш қоспаларды пайдалану ұсынылады.	Түсті киімдер үшін ұсынылған ұнтақ және сұйық жуғыш заттарды өте қатты ласталған киімдер үшін ұсынылған дозаларда пайдалануға болады. Балшық, топырақ және ағартқыштарға сезімтал дақтарды тазалау үшін, ұнтақ жуғыш қоспаларды пайдалану ұсынылады. Жуғыш заттарды ағартқышсыз пайдаланыңыз.	Түсті киімдер мен қара түсті киімдер үшін ұсынылған сұйық жуғыш қоспаларды қатты кірлеген киімдерді жуу үшін ұсынылған мөлшерлерде пайдалануға болады.	Нәзік киімдер үшін жасалған сұйық жуғыш заттарды жөн көріңіз. Жүннен және жібектен жасалған киімдерді арнайы жүннен жасалған заттарға арналған жуғыш заттармен жуу керек.
	Әдеттегідей кірлеген (Мысалы, жаға мен жеңдегі денеге тию арқылы пайда болған кір)	Ақ киімдер үшін ұсынылған ұнтақ және сұйық жуғыш қоспаларды әдеттегідей кірлеген киімдерді жуу үшін ұсынылған мөлшерлерде пайдалануға болады.	Түсті киімдер үшін ұсынылған ұнтақ және сұйық жуғыш заттарды қалыпты ласталған киімдер үшін ұсынылған дозаларда пайдалануға болады. Жуғыш заттарды ағартқышсыз пайдаланыңыз.	Түсті және күңгірт түсті заттар үшін жарайтын сұйық жуғыш заттарды қалыпты ласталған киімдер үшін ұсынылған дозаларда пайдалануға болады.	Нәзік киімдер үшін жасалған сұйық жуғыш заттарды жөн көріңіз. Жүннен және жібектен жасалған киімдерді арнайы жүннен жасалған заттарға арналған жуғыш заттармен жуу керек.
	Аздап кірлеген (Көзге көрінетін дақтар жоқ.)	Ақ киімдер үшін ұсынылған ұнтақ және сұйық жуғыш қоспаларды аздап кірлеген киімдерді жуу үшін ұсынылған мөлшерлерде пайдалануға болады.	Түсті заттар үшін ұсынылған ұнтақ және сұйық жуғыш заттарда аздап кірлеген киімдерді жуу үшін ұсынылған мөлшерлерде пайдалануға болады. Жуғыш заттарды ағартқышсыз пайдаланыңыз.	Түсті киімдер мен қара түсті киімдер үшін ұсынылған сұйық жуғыш қоспаларды аздап кірлеген киімдерді жуу үшін ұсынылған мөлшерлерде пайдалануға болады.	Нәзік киімдер үшін жасалған сұйық жуғыш заттарды жөн көріңіз. Жүннен және жібектен жасалған киімдерді арнайы жүннен жасалған заттарға арналған жуғыш заттармен жуу керек.

4.3 Өнімді пайдалану

4.3.1 Басқару панелі



- 1 - Бағдарлама таңдау тетігі (Ең жоғарғы орын – Қосу / Өшіру)
- 2 - Дисплей
- 3 - Кідіртіп қосу түймесі
- 4 - Бағдарлама қадамдарының көрсеткіш шамдары

- 5 - «Іске қосу/Кідірту» түймесі
- 6 - Қосымша функция түймесі 3
- 7 - Қосымша функция түймесі 2
- 8 - Қосымша функция түймесі 1
- 9 - Айналу жылдамдығын реттеу түймесі
- 10 - Температураны реттеу түймесі

4.3.2 Машинаны дайындау

1. Шлангалардың берік жалғанғанына көз жеткізіңіз.
2. Құрылғыны тоққа қосыңыз.
3. Кранды барынша ашыңыз.
4. Жуылатын заттарды машинаға салыңыз.
5. Жуғыш және матаны жұмсартқыш қоспаларды қосыңыз.

4.3.3 Бағдарламаны таңдау және тиімді жуу туралы кеңестер

1. Бағдарламаны төмендегі «Бағдарлама және тұтыну кестесі» мен температура кестесіне сәйкес жуылатын зат түріне, көлеміне және кірлеу деңгейіне сай етіп таңдаңыз.
2. Бағдарламаны таңдау түймесімен қалаған бағдарламаны таңдаңыз.

4.3.4 Бағдарлама және тұтыну кестесі

КК	Қосымша функциялар								
	Бағдарлама	Макс. Жүк (кг)	Су тұтыну (l)	Қуат тұтыну (кВт)	Макс. Жылдамдық***	Замачивание	Быстрая стирка+	Ополаскивание	Таңдалатын температура ауқымы °С
Хлопок	90	8	93	2,25	1400	•	•	•	Салқын - 90
	60	8	93	1,70	1400	•	•	•	Салқын - 90
	40	8	90	1,05	1400	•	•	•	Салқын - 90
Хлопок Эко	60**	8	59	1,200	1400				Салқын - 60
Синтетика	60	3	70	1,20	1200	•	•	•	Салқын - 60
	40	3	68	0,75	1200	•	•	•	Салқын - 60
Экспресс / Мини 14 мин.	90	8	67	2,15	1400		•	•	Салқын - 90
	60	8	67	1,15	1400		•	•	Салқын - 90
	30	8	65	0,20	1400		•	•	Салқын - 90
Экспресс / Мини 14 мин.+Быстрая стирка+	30	2	41	0,15	1400		•	•	Салқын - 90
Микс 40°C	40	3,5	72,2	0,80	800	•	•		Салқын - 40
Шерсть / Ручная стирка	40	1,5	55	0,55	1200			•	Салқын - 40
Деликатные ткани	40	3,5	51	0,70	1200			•	Салқын - 40
Пух	60	2	70	1,25	1000			•	Салқын - 60
Верхняя одежда / Спорт	40	3,5	45	0,45	1200	•			Салқын - 40
Темные вещи	40	3	86,4	0,90	1200	•		*	Салқын - 40
Удаление пятен	60	3,5	70,1	1,70	1400	•	•		30 - 60
Рубашки	60	3	59,5	1,20	800	•	•	•	Салқын - 60
Анти-аллергия	90	8	124	2,40	1400			*	20 - 90
Барабанды тазалау	90	-	80	2,30	600				90


• : Таңдалатын

* : Автоматты түрде таңдалады, тоқтатылмайды.

** : Энергия жапсырмасы бағдарламасы

***: Машинаның ең жоғарғы айналу жылдамдығы осы мәннен төмен болса, тек жоғарғы айналу жылдамдығына сай мәнді ғана таңдай аласыз.

- : Ең көп жүк туралы мәліметті бағдарлама сипаттамасынан қараңыз.

	<p>Су және қуат тұтыну шамасы су қысымына, су қаттылығы мен температурасына, бөлме температурасына, жуылатын зат түрі мен көлеміне, таңдалған қосымша бағдарламалар мен айналу жылдамдығына және электр кернеуіндегі өзгерістерге байланысты әр түрлі болуы мүмкін.</p> <p>Бағдарламаны таңдау кезінде машинаның дисплейінде жуу ұзақтығын көре аласыз. Машинаға жүктелген киім мөлшеріне байланысты дисплейде көрсетілген ұзақтық пен нақты жуу циклінің ұзақтығы арасында 1-1,5 сағат айырмашылық болуы мүмкін. Жуу басталған соң, ұзақтық автоматты түрде жаңартылады.</p> <p>Кестедегі қосымша функциялар машина үлгісіне қарай әр түрлі болуы мүмкін.</p>
--	--

4.3.5 Негізгі бағдарламалар

Материал түріне қарай төмендегі негізгі бағдарламаларды пайдаланыңыз.

• Хлопок (Мақта)

Бұл бағдарламада созылмалы мақта киімдерді (төсек-орын, сүлгілер, халаттар, іш киімдер) жууға болады. Жылдам жуу функциясының түймесі басылған кезде бағдарлама ұзақтығы айтарлықтай қысқа болады, бірақ қарқынды жуу қозғалыстарымен тиімді жуу өнімділігі қамтамасыз етіледі. Жылдам жуу функциясы таңдалмаса, ауыр ластанған киім үшін жоғары жуу және шаю өнімділігі қамтамасыз етіледі.

• Синтетика

Бұл бағдарламада киімді (мысалы, көйлектер, блузкалар, синтетика/мақта маталары, т.б.) жууға болады. Бағдарлама ұзақтығы айтарлықтай қысқа болады әрі жоғары өнімділікпен жуу қамтамасыз етіледі. Жылдам жуу функциясы таңдалмаса, ауыр ластанған киім үшін жоғары жуу және шаю өнімділігі қамтамасыз етіледі.

• Шерсть / Ручная стирка (Жүн / қолмен жуу)

Жүннен тігілген/нәзік киімді жуу үшін пайдаланыңыз. Киімдер жапсырмасындағы көрсеткішке сай температураны таңдаңыз. Киімдерге зақым келтірмес үшін, оларды өте баяу жуу әрекетімен жуу керек.

4.3.6 Қосымша бағдарламалар

Арнайы жағдайлар үшін машинада қосымша бағдарламалар қолжетімді.



Қосымша бағдарламалар машинаның үлгісіне байланысты өзгеріп отыруы мүмкін.

• Хлопок Эко (Мақта Эко)

Қалыпты кірлеген, тұрақты мақта және кенеп жуылатын бұйымдарыңызды жуу үшін пайдаланыңыз. Ол басқа барлық бағдарламалардан көбірек жуғанымен, ол қуат пен суды үнемдейді. Нақты су температурасы мәлімделген жуу температурасынан басқаша болуы мүмкін. Машинаға азырақ кір жүктегенде (мысалы, ½ сыйымдылығы немесе азырақ), бағдарлама кезеңдеріндегі мерзімдер автоматты түрде қысқаруы мүмкін. Бұл жағдайда қуат пен суды тұтыну үнемдірек жуу үшін азайтылады.

• Анти-аллергия (Hygiene Mate)

Бұл бағдарламаны жоғары температурада аллергияға қарсы және гигиеналық қарқынды жууды және ұзақ уақыт жуу циклін талап ететін жуылатын киімдер үшін пайдаланыңыз. Жылыту ұзақтығы мен қосымша шаю қадамы арқасында гигиенаның жоғары деңгейіне қол жеткізіледі.

• Бағдарлама «VDE» мекемесі тарапынан таңдалған 20°C температура опциясымен сыналды және бактерия мен зеңді тиімді жоятындығы сертификатталған.

• Бағдарлама «Британдық аллергия қоры» (Allergy UK) мекемесі тарапынан таңдалған 60°C температура опциясымен сыналды және бактерия мен зеңге қоса аллергияларды тиімді жоятындығы сертификатталған.



Allergy UK — British Allergy Association бренді. Аллергияларды шектейтін/азайтатын/жоятын немесе аллергиясы бар емделушілер бар ортада аллергия құрамын айтарлықтай азайтатын өнім туралы ұсынысты талап ететін адамдар үшін нұсқау беретін «Растау мөрі» жасалған. Ол сенімді нәтижелер беру үшін өнімдердің ғылыми түрде сыналғанын немесе тексерілгенін растайды.

• Деликатные ткани (Нәзік киімдер)

Бұл бағдарламада мақтадан/синтетикалық қоспадан тігілген трикотаж сияқты нәзік киімдерді жууға болады. Ол нәзігірек жуу әрекетімен жуылады. Түсін сақтау керек киімдерді 20 градустан немесе суық жуу опциясын таңдау арқылы жуыңыз.

• Экспресс / Мини 14 мин. (Жедел/жылдам+ өту 14)

Бұл бағдарламаны аздап кірлеген немесе дақталмаған мақталы киімдерді қысқа уақыт ішінде жуу үшін пайдаланыңыз. Жылдам жуу функциясы таңдалса, бағдарлама ұзақтығын 14 минутқа дейін қысқарта аласыз. Жылдам жуу функциясы таңдалса, ең көп 2 (екі) кг киімді жуу қажет.

• **Темные вещи (Қара киімдерді жуу / джинсы)**

Қара түсті киімдер немесе джинсы түсін қорғау үшін осы бағдарламаны пайдаланыңыз. Температура төмен болса, ол арнайы барабан қозғалысымен өнімділігі жоғары жууды қамтамасыз етеді. Қара түсті киімдерді жуу үшін сұйық жуғыш қоспаны немесе жүнге арналған сабынсуды қолдану ұсынылады. Құрамында жүн немесе т.б. бар нәзік киімдерді жууға болмайды.

• **Микс 40°C (Аралас 40°C)**

Мақта және синтетика киімдерді сұрыптаусыз бірге жуу үшін пайдаланыңыз.

• **Рубашки (Жейделер)**

Бұл бағдарлама мақтадан, синтетикадан және синтетика аралас матадан тігілген көйлектерді жуу үшін пайдаланылады. Ол қыртыстарды азайтады. Жылдам жуу функциясы таңдалса, алдын ала өңдеу алгоритмі орындалады.

• Машина негізгі жуу бөлімінен су ала бастағанда киімдерге алдын ала өңдеу химикатын тікелей қолданыңыз немесе оны ағартқышпен бірге қосыңыз. Осылайша, ең қысқа уақыт мерзімінде қалыпты жуу арқылы алынғанмен бірдей өнімділікке ие боласыз. Жейделердің қолданыс мерзімі артады.

• **Верхняя одежда / Спорт (Сыртта / спорт)**

Құрамында мақта/синтетика қоспасы әрі гортекс сияқты суды итергіш жабындары бар спорт пен сыртқы киімдерді жуу үшін осы бағдарламаны пайдалануға болады. Ол арнайы айналу қозғалыстарының арқасында киімдерді бірқалыпты жуады.

• **Удаление пятен (Дақ)**

Машинада әр түрлі дақтарды тиімді жолмен кетіретін арнайы дақ бағдарламасы бар. Бұл бағдарламаны тек түс ұзаққа сақталатын мақталы киімге пайдаланыңыз. Бұл бағдарламада нәзік және пигментті киімдерді жууға болмайды. Жуу алдында киім жапсырмаларын тексеру керек (жоғары температурада және ұзақ уақыт жууға болатын мақталы көйлектер, шалбарлар, жейделер, қысқа шалбарлар, футболкалар, балалар киімдері, пижамалар, алжапқыштар, үстел киімдері, төсек орындары, көрпелер, төсеніштер, жастықтар, моншадағы сүлгілер, сүлгілер, шұлықтар, мақталы іш киімдер үшін ұсынылады). Дақты автоматты кетіру бағдарламасында жылдам функция таңдауына сәйкес 24 түрлі жақта екі түрлі топта жууға болады. Жылдам функциясының таңдауына сәйкес дақ топтарын көре аласыз. Төмендегі жылдам функция негізінде дақ топтарын таба аласыз:

Жылдам функция таңдалған кезде:		
Қан	Шай	Қызыл шарап
Шоколад	Кофе	Карри
Пудинг	Жеміс шырыны	Джем
Жұмыртқа	Кетчуп	Көмір

Жылдам функция таңдалмаған кезде:		
Май	Тәтті	Салат тұздығы
Шөп	Жағаның ластануы	Макияж
Лай	Тағам	Машина майы
Кока-кола	Майонез	Сәби тағамы

- Дақ бағдарламасын таңдаңыз.
- Жоғарыдағы топтардың бірін табу және жылдам қосалқы функция түймесімен қатысты топты таңдау арқылы тазалау керек дақты таңдаңыз.
- Киім жапсырмасын мұқият оқып шығып, дұрыс температура мен айналдыру жылдамдығы таңдалғанына көз жеткізіңіз.

• **Пух (Қауырсын)**

Ішінде «машинада жуылады» белгісі бар, құрамында қауырсындар бар пальто, көкірекше, күртке, т.б. сияқты киімдерді жуу үшін осы бағдарламаны пайдаланыңыз. Арнайы айналдыру профильдерінің арқасында су қауырсындар арасында ауа аралықтарына жетеді.

4.3.7 Арнайы бағдарламалар

Арнайы қолданыс түрлері үшін, төмендегі бағдарламалардың кез келгенін таңдаңыз.

• Ополаскивание (Шаю)

Шаю немесе бөлек крахмалдау үшін пайдаланыңыз.

• Отжим + Слив (Айналдыру+Кір суды шығару)

Машинадағы киімнен қалған суды кетіру үшін осы функцияны пайдалана аласыз.

Бұл бағдарламаны таңдау алдында, қалаған айналдыру жылдамдығын таңдап, «Іске қосу/Кідірту» түймесін басыңыз. Алдымен, құрылғы ішіндегі су шығарылады. Одан кейін ол киімдерді орнатылған айналдыру жылдамдығында сығып, олардан шыққан суды сыртқа төгеді. Ал суды киімдерді айналдырмай шығару қажет болса, Pump+Spin (Сору+Айналдыру) бағдарламасын таңдап, Spin Speed Adjustment (Айналу жылдамдығын реттеу) түймесімен No Spin (Айналдырмау) функциясын таңдаңыз. «Іске қосу/Кідірту» түймесін басыңыз.



Нәзік киімдер үшін төменірек айналу жылдамдығын пайдаланыңыз.

4.3.8 Температураны таңдау

Жаңа бағдарлама таңдалғанда, таңдалған бағдарламаның ұсынылған температура шамасы температура көрсеткішіне шығады.

Температураны азайту үшін, Temperature Adjustment (Температураны реттеу) түймесін басыңыз. Температура біртіндеп төмендейді. Суық деңгей таңдалса, температура деңгейі шамдары қосылмайды.



Бағдарлама қыздыру қадамына жетпесе, құрылғыны «Кідірту» режиміне өткізбестен температураны өзгертуге болады.

4.3.9 Айналу жылдамдығын таңдау

Қандайда бір жаңа бағдарлама таңдалғанда, таңдалған бағдарламаның ұсынылған айналдыру жылдамдығы айналу жылдамдығы көрсеткішінде көрінеді.

Айналу жылдамдығын азайту үшін, Spin Speed Adjustment (Айналу жылдамдығын реттеу) түймесін басыңыз. Айналу жылдамдығы біртіндеп кемиді. Одан кейін, өнім үлгісіне қарай дисплейде «Rinse Hold» (Шаюды кідірту) және «No Spin» (Айналдырмау) параметрлері пайда болады. «No Spin» (Айналдырмау) параметрі таңдалса, шаю деңгейі көрсеткішінің шамдары қосылмайды.

Салқын сумен шаю

Киімдерді бағдарлама аяқталған соң дереу шығарып алмайтын болсаңыз, кідіріп шаю функциясын пайдалану арқылы машинада су болмағанда, киімдерді соңғы шайылған суда қалдыра тұру арқылы оларды қыртыстанудан сақтауға болады. Киімдерді сықпай, суды шығарып тастау қажет болса, осы процестен кейін «Іске қосу/Кідірту» түймесін басыңыз. Суды шығарып тастаған соң, бағдарлама жұмысын жалғастырып, соңына дейін апарыды. Суда қалдырылған киімдерді сығу қажет болса, айналу жылдамдығын реттеп, «Іске қосу/Кідірту» түймесін басыңыз.

Бағдарлама жалғасады. Су шығарылады, киімдер сығылады және бағдарлама аяқталады.



Бағдарлама қыздыру қадамына жетпесе, құрылғыны «Кідірту» режиміне өткізбестен жылдамдықты өзгертуге болады.

4.3.10 Қосымша функцияны таңдау

Бағдарламаны іске қосу алдында қалаған қосымша функцияны таңдаңыз. Сонымен қатар құрылғы жұмыс істеп тұрған кезде «Іске қосу/Кідірту» түймесін басу арқылы жүріп жатқан бағдарламаға сай қосымша функцияларды таңдауға немесе олардан бас тартуға болады. Ол үшін құрылғы таңдалатын немесе бас тартылатын қосымша функцияның алдындағы қадамда болуы керек. Қосымша функцияны таңдау немесе одан бас тарту мүмкін болмаса, пайдаланушыға ескерту мақсатымен тиісті қосымша функцияның жарығы 3 рет жыпылықтайды.



Екінші қосымша функция мен бірінші арасында қайшылық болса, бірінші таңдалған функция ажыратылып, екінші болып таңдалған қосымша функция белсенді болып қала береді.

Бағдарламамен үйлесімді емес қосымша функцияны таңдау мүмкін емес. («Бағдарлама және тұтыну кестесі» бөлімін қараңыз)

Auxiliary Function (Қосымша функция) түймелері машина үлгісіне қарай әр түрлі болуы мүмкін.

4.3.10.1 Қосымша функциялар

• Замачивание (Алдын ала жуу)

Алдын ала жуу режимін тек қатты кірлеген киімдерді жуу үшін қолданған тиімді. Алдын ала жуу режимі қолданылмағанда, қуат, су, жуғыш қоспа және уақыт үнемделеді.



Жуғыш затсыз алдын ала жуу тюль мен перделер үшін ұсынылады.

• Быстрая стирка+(Жылдам+)

Осы функция таңдалса, қатысты бағдарламалардың ұзақтықтары 50%-ға қысқарады. Оңтайландырылған жуу қадамдары, жоғары механикалық әрекет және оңтайлы су тұтыну арқасында жоғары жуу өнімділігіне қол жетеді (ұзақтығы қысқартылса да).

• Оплакивание (Шаю плюс)

Бұл функция өнімге негізгі жуудан кейінгі шаю процесіне тағы бір қадам қосуға мүмкіндік береді. Осылайша, киімдердегі жуғыш қоспа қалдықтары туындататын тері тітіркендіру (сәбилердің, терісі аллергияға бейім адамдардың және т.б.) қаупі азаяды.

4.3.10.2 Функция түймелерін 3 секунд басу арқылы таңдалған функциялар/бағдарламалар

• Барабанды тазалау

Бағдарламаны таңдау үшін қосалқы функция түймесін 1-3 секунд басып тұрыңыз. Барабанды тазалау және қажетті тазалық деңгейін сақтау үшін тұрақты түрде (1-2 ай сайын) пайдаланып отырыңыз. Машина толығымен бос болған кезде бағдарламаны пайдаланыңыз. Жақсырақ нәтижелер алу үшін жуғыш машиналарға арналған ұнтақты тат жою құралын «2» нөмірлі ағартқыш бөліміне салыңыз. Бағдарлама аяқталған соң, жүктеу есігін жартылай ашық қалдырыңыз, сонда машинаның іші құрғайды.



Бұл – жуу бағдарламасы емес. Бұл - техникалық қызмет көрсету бағдарламасы.

Бұл бағдарламаны машинаның ішінде кір бар кезде іске қоспаңыз. Олай істеуге әрекеттенсеңіз, машина жүкті сезінеді де, бағдарламаны іске қоспайды.

• Балалардан қорғау құлпы

Балаларға машина жұмысына кедергі жасатпау үшін, балалардан қорғау құлпы функциясын пайдаланыңыз. Сонда олар ағымдағы бағдарлама параметрлерін өзгерте алмайды.



Programme Selection (Бағдарламаны таңдау) дөңгелегін балалардан қорғау құлпы қосылып тұрғанда бұраса, дисплейде «Сол» жазуы пайда болады. Балалардан қорғау құлпы бағдарламаларды және таңдалған температураны, жылдамдық пен қосымша функцияларды өзгертуге жол бермейді.

Балалардан қорғау құлпы қосылып тұрғанда, Programme Selection (Бағдарламаны таңдау) дөңгелегімен басқа бағдарлама таңдалса да, бұрын таңдалған бағдарлама жалғаса береді.

Балалардан қорғау құлпын ашу үшін:

2. Қосалқы функция түймесін 3 секунд басып тұрыңыз. Түймені 3 секунд басулы ұстаған кезде дисплейде C03, C02, C01 хабары пайда болады. Одан кейін 2-ші Қосалқы функция түймесінің шамы жыпылықтаса, дисплейде балалар қорғаныс құлпы белсендірілгенін көрсететін «Сол» жазуы пайда болады. Балалардан қорғау құлпы қосылып тұрғанда, кез келген түймені басса немесе Programme Selection (Бағдарламаны таңдау) дөңгелегін бұраса, дисплейде қайтадан сол жазу пайда болады.

Балалардан қорғау құлпын ажырату үшін:

Бағдарлама қосулы кезде қосалқы функция түймесін 2-3 секунд басып тұрыңыз. Түймені 3 секунд басулы ұстаған кезде дисплейде C03, C02, C01 хабары пайда болады. Одан кейін 2-ші Қосалқы функция түймесінің шамы жыпылықтаса, дисплейде балалар қорғаныс құлпы өшірілгенін көрсететін «COF» жазуы пайда болады.



Жоғарыдағы әдіспен қоса, Балалардан қорғау құлпын ажырату үшін, ешқандай бағдарлама жұмыс істеп тұрмағанда, Programme Selection (Бағдарламаны таңдау) дөңгелегін Қосу / Өшіру позициясына апарып, басқа бағдарламаны таңдаңыз.

Қуат үзілсе немесе машина ток көзінен ажыратылса, балалардан қорғау құлпы өшірілмейді.

4.3.11 Кідіртiп қосу

Кідіртiп қосу функциясымен бағдарламаны 19 сағатқа дейiн кешiктiрiп iске қосуға болады. Кідіртiп қосу уақытын 1 сағаттық қадаммен арттыруға болады.



«Кідіртiп қосу» параметрiн орнатқанда, сұйық жуғыш заттарды пайдаланбаңыз! Олар киiмге дақ түсiруi мүмкiн.

1. Жүктеу есiгiн ашып, киiмдердi, одан кейiн жуғыш қоспаны және т.б. салыңыз.
2. Жуу бағдарламасын, температураны және айналу жылдамдығын және қажет болса, қосымша функцияны таңдаңыз.
3. Delayed Start (Кідіртiп қосу) түймесiн басу арқылы қалаған уақытты орнатыңыз.
4. «Iске қосу/Кідiрту» түймесiн басыңыз. Орнатылған кідiртiп қосу уақыты көрсетiледi. Кідiртiп қосу таймерi iске қосылады. Дисплейде кідiртiп қосу уақытының жанында «_» таңбасы жоғары және төмен қозғалып тұрады.



Кідіртiп қосу уақыты iшiнде қосымша киiмдер салуға болады.

5. Санақтың соңында таңдалған бағдарламаның ұзақтығы көрсетiледi. «_» таңбасы жоғалып, таңдалған бағдарлама iске қосылады.

Кідіртiп қосу уақытын өзгерту

Уақытты таймер жүрiп жатқанда өзгерту үшiн:

1. «Кідіртiп қосу» түймесiн басыңыз. Түйменi басқан сайын уақыт 1 сағатқа көбейiп отырады.
2. Кідiртiп қосу уақытын азайту керек болса, дисплейде қажеттi уақыт көрсетiлгенше «Кідiртiп қосу» түймесiн баса берiңiз.

Кідіртiп қосу функциясынан бас тарту

Кідiртiп қосу таймерiн тоқтату және бағдарламаны дереу iске қосу қажет болса:

1. Кідiртiп қосу уақытын нөлге қойыңыз немесе «Бағдарламаны таңдау» дөңгелегiн кез келген бағдарламаға апарыңыз. Осылайша, Кідiртiп қосу функциясынан бас тартылады. Аяқтау/Бас тарту жарығы үздіксіз жыпылықтап тұрады.
2. Содан кейiн iске қосылатын бағдарламаны қайта таңдаңыз.
3. Бағдарламаны iске қосу үшiн, «Iске қосу/Кідiрту» түймесiн басыңыз.

4.3.12 Бағдарламаны iске қосу

1. Бағдарламаны iске қосу үшiн, «Iске қосу/Кідiрту» түймесiн басыңыз.
2. Бағдарламаның iске қосылғанын көрсетiп Бағдарлама қадамдарының шамы жанады.



Бағдарламаны таңдау барысында 1 минут iшiнде ешқандай бағдарлама iске қосылмаса немесе ешқандай түйме басылмаса, машина «Кідiрту» режимiне ауысып, температура, жылдамдықтың жарық деңгейi және жүктеу есiгiнiң көрсеткiш шамдары өшедi. Қалған жарықтар мен көрсеткiштер өшедi. Programme Selection (Бағдарламаны таңдау) дөңгелегiн айналдырса немесе кез келген түйменi басса, жарықтар мен көрсеткiштер қайтадан жанады.

4.3.13 Бағдарлама барысы

Қосылып тұрған бағдарламаның үрдiсiн Бағдарлама қадамдарының көрсеткiшiнен көруге болады. Әр бағдарлама қадамының басында тиiстi жарық жанып, аяқталған қадамның жарығы сөнедi. Қосымша функцияларды, жылдамдық пен температура параметрлерiн бағдарлама iстеп тұрғанда, оны тоқтатпай өзгерте беруге болады. Ол үшiн жасалатын өзгерту iстеп тұрған бағдарлама қадамынан кейiнгi қадамда болу керек. Өзгерту үйлесiмдi болмаса, тиiстi жарықтар 3 реттен жыпылықтайды.



Машина айналдыру қадамына өтпесе, кідiртiп шау функциясы iске қосылған болуы мүмкiн немесе машинадағы киiмдердiң тең таратылмауына байланысты балансталмаған автоматты түрде анықтау жүйесi iске қосылған болуы мүмкiн.

4.3.14 Жүктеу есiгiн құлыптау

Құрылғының жүктеу есiгiнде су деңгейi жоғары болған кезде жүктеу есiгiнiң ашылып кетуiнен сақтайтын құлыптау жүйесi бар.

Машинаның «Кідiрту» режимiне ауыстырғанда, жүктеу есiгi жыпылықтай бастайды. Машина iшiндегi су деңгейiн тексередi. Деңгей сәйкес келсе, Жүктеу есiгiнiң жарығы 1-2 минуттай жанып тұрады және есiктi ашуға болады.

Деңгей сәйкес келмесе, Жүктеу есiгiнiң жарығы сөнедi және есiк ашылмайды. Жүктеу есiгiнiң жарығы сөнiп тұрғанда есiктi ашу керек болса, ағымдағы бағдарламаны тоқтату керек болады. Қараңыз. «Бағдарламадан бас тарту»

4.3.15 Бағдарлама іске қосылғаннан кейін таңдауларды өзгерту

Машинаны кідіру режиміне ауыстыру

Бағдарлама істеп тұрғанда, машинаны кідірту режиміне ауыстыру үшін «Іске қосу/Кідірту» түймесін басыңыз. Машина істеп тұрған қадамның жарығы машинаның кідірту режиміне ауысқанын көрсетіп, Бағдарлама қадамдарының көрсеткішінде жыпылықтай бастайды. Сонымен қатар жүктеу есігі ашылуға дайын болғанда, бағдарлама қадамының жарығымен бірге Жүктеу есігінің жарығы да үздіксіз жанып тұрады.

Қосымша функцияны, жылдамдық пен температураны өзгерту

Бағдарлама жеткен қадамға байланысты қосымша функцияларды тоқтатуға немесе белсендіруге болады. «Қосымша функция таңдау» бөлімін қараңыз.

Сонымен қатар жылдамдық және температура параметрлерін өзгертуге болады. «Айналдыру жылдамдығын таңдау» және «Температура таңдау» бөлімдерін қараңыз.



Егер өзгертуге рұқсат етілмесе, тиісті жарық 3 рет жыпылықтайды.

Киімдерді салу немесе алу

1. Машинаны кідірту режиміне ауыстыру үшін «Іске қосу/Кідірту» түймесін басыңыз. Машина кідірту режиміне қосылғанға дейінгі тиісті қадамның бағдарламалық қадамдар шамы жыпылықтайды.
2. Жүктеу есігін ашу мүмкін болғанша күтіңіз.
3. Жүктеу есігін ашып, киімдерді салыңыз немесе алыңыз.
4. Жүктеу есігін жабыңыз.
5. Қажет болса, қосымша функция, температура және жылдамдық параметрлерін өзгертіңіз.
6. Машинаны іске қосу үшін «Іске қосу/Кідірту» түймесін басыңыз.

4.3.16 Бағдарламадан бас тарту

Бағдарламадан бас тарту үшін, Programme Selection (Бағдарлама таңдау) дөңгелігін бұрап, басқа бағдарламаны таңдаңыз. Алдыңғы бағдарлама тоқтатылады. Аяқтау / Бас тарту жарығы үздіксіз жыпылықтап, бағдарламаның тоқтатылғанын көрсетеді.

Programme Selection (Бағдарлама таңдау) дөңгелігін бұрағанда, машина бағдарламаны аяқтайды. Бірақ ішіндегі су сыртқа шығарылмайды. Жаңа бағдарламаны таңдап, іске қосқанда, жаңадан таңдалған бағдарлама алдындағы бағдарлама тоқтатылған қадамға сәйкес басталады. Мысалы, қосымша су алуы немесе бар сумен жуа беруі мүмкін.



Бағдарлама тоқтаған қадамға байланысты, жаңадан таңдалған бағдарлама үшін қосымша жуғыш зат немесе жұмсартқыш қосу керек болуы мүмкін.

4.3.17 Бағдарламаның аяқталуы

Бағдарлама аяқталған кезде, дисплейде «End» (Аяқталды) хабары көрінеді.

1. Жүктеу есігінің жарығы үздіксіз жанғанша күтіңіз.
2. Машинаны өшіру үшін Қосу/Өшіру түймесін басыңыз.
3. Таза киімдерді шығарып, жүктеу есігін жабыңыз. Машина келесі жуу айналымына дайын.

4.3.18 Машинада «Күту режимі» мүмкіндігі бар.

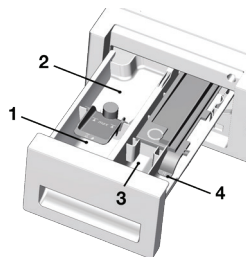
Қосу/Өшіру түймесімен машинаны қосқан соң, ешбір бағдарлама іске қосылмаса, таңдалған қадамда ешбір басқа процедура орындалмаса немесе таңдалған бағдарлама аяқталғаннан кейін шамамен 2 минут ішінде ешбір әрекет жасалмаса, машина автоматты түрде энергия үнемдеу режиміне өтеді. Көрсеткіш шамдарының жарықтығы төмендейді. Сонымен қатар, өнімде бағдарлама уақытын көрсететін дисплей болса, дисплей толығымен өшеді. Бағдарламаны таңдау тұтқасын бұрсаңыз немесе белгілі бір түймені бассаңыз, шамдар мен дисплей алдыңғы жағдайға оралады. Энергия үнемдеу режимінен шыққан кезде жасалған таңдаулар өзгеруі мүмкін. Бағдарламаны бастау алдында таңдаулардың дұрыстығын тексеріңіз. Қажет болса, баптауларды қайта жасаңыз. Бұл қате емес.

4.4 Күтім көрсету және тазалау

Уақытымен тазалап отырса, өнімнің қызмет ету мерзімі ұзарып, жиі кездесетін проблемалары азаяды.

4.4.1 Жуғыш қоспа тартпасын тазалау

Тартпадағы ұнтақты қалдық жиналымын жойыңыз. Бұлай істеу үшін;



а. Ағартқыш тартпасын өзіңізге мықтап тарту арқылы алуға болады.



Жұмсартқыш бөлігінде қалған жұмсартқыш пен сұйық ағартқыштың мөлшері қалыпты шамасынан асса, сифонды тазалау керек.

б. Тартпа мен сифонды шұңғылшаға салып, жылы суды көбірек ағызып жуыңыз. Тазалау кезінде тартпадағы қалдықтар қолыңызға тимеу үшін, қорғағыш қолғап киіңіз немесе тиісті щетканы қолданыңыз.

с. Тазалаған соң, тартпаны корпусына ауыстырыңыз. Сифон бастапқы орнында екендігін тексеріңіз.

4.4.2 Жүктеу есігін және барабанды тазалау

Барабанды тазалау бағдарламасы бар өнімдерді «Өнімді пайдалану — бағдарламалар» бөлімінен қараңыз.



Drum Cleaning (Барабанды тазалау) бағдарламасын 2 ай сайын қосып тұрыңыз.

Кір жуғыш машиналарға арналған қаспаққа қарсы затты ғана пайдаланыңыз.

Кір жуылып болғаннан кейін барабанда бөтен заттар қалып қоймағанын тексеріп отырыңыз.



Суретте көрсетілген сифон тесіктері бітеліп қалса, тіс шұқығышпен тазалаңыз.



Бегде металл заттар барабанда тот дақтарын тудырады. Барабандағы дақтарды тат баспайтын болатқа арналған тазалағыш заттармен тазалаңыз. Еш уақытта болаттан немесе сымдардан жасалған жекемен ыспаңыз.



ЕСКЕРТУ: Ешқашан губка немесе қыру заттарын пайдаланбаңыз. Олар сурет салынған және пластиктен жасалған беттерді құртады.

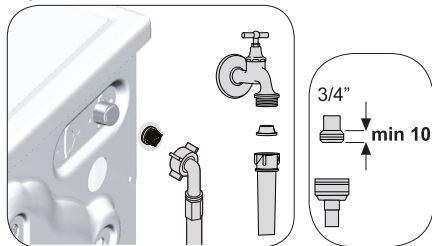
4.4.3 Құрылғының корпусын және басқару панелін тазалау

Машинаның корпусын сабынды сумен немесе коррозия тудырмайтын жұмсақ гельдермен сүртіп, жұмсақ шүберекпен құрғатыңыз.

Басқару панелін тек жұмсақ және дымқыл шүберекпен сүртіңіз.

4.4.4 Су алынатын сүзгілерді тазалау

Машинаның артқы жағындағы су алынатын клапандардың әрқайсысының ұшында және әр су алынатын шлангінің кранға жалғанатын ұшында сүзгі тұрады. Бұл сүзгілер судағы бөтен заттардың және кірдің машина ішіне кіріп кетуінен қорғайды. Сүзгілерді кірлегенде тазалау керек.



1. Крандарды жабыңыз.
2. Су алынатын клапандардағы сүзгілер ашылу үшін, су алынатын шлангілердің бұрандасын алып тастаңыз. Оларды арнайы щеткамен тазалаңыз. Сүзгілер өте кір болса, кемпірауызбен шығарып, сүзгілерді де тазалаңыз.
3. Су алынатын шлангілердің жазық ұшындағы сүзгілерді аралық қабатымен бірге шығарып, ағын сумен мұқият тазалаңыз.
4. Аралық қабаттарымен бірге сүзгілерді орнына салып, шлангінің бұрандаларын қолмен тартып орнатыңыз.

4.4.5 Қалған суды шығару және сорғы сүзгісін тазалау

Машинадағы сүзгі жүйесі кір жуылған суды шығарғанда, түйме, тиын және мата жіптері сияқты заттардың сорғы дөңгелегіне тұрып қалуынан қорғайды. Солай су ешбір қиындықсыз шығып, сорғының қызмет ету мерзімі ұзарады.

Машина суды шығармаса, сорғы сүзгісі бітеліп қалды. Сүзгіні бітеліп қалғанда немесе 3 ай сайын тазалап отыру керек. Сорғы сүзгісін тазалау үшін алдымен суды шығару керек.

Сонымен қатар машинаны тасымалдағанда (мысалы, басқа үйге көшкенде) және су қатып қалса, машинаның ішіндегі суды толық шығару керек.



ЕСКЕРТУ: Сорғы сүзгісінде бөтен заттар қалып қалса, машина зақымдалып, қатты шу шығара бастауы мүмкін.

Кір сүзгіні тазалау және суды төгу үшін:

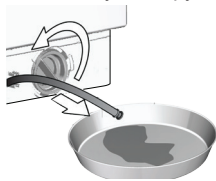
1. Машинаны қуат көзінен ажыратыңыз.



ЕСКЕРТУ: Машина ішіндегі судың температурасы 90 °C-қа дейін көтерілуі мүмкін. Күйіп қалу қаупін болдырмау үшін сүзгіні машинадағы су салқындағаннан кейін тазалау керек.

2. Өнімдердің кейбіреуінде апаттық су шығару шлангісі бар да, басқаларында жоқ. Суды төгу үшін төмендегі қадамдарды орындаңыз.

Апаттық су шығару шлангісі бар өнімдегі суды төгу:




- a. Апаттық су шығару шлангісін орнынан тартып шығарыңыз
 - b. Шланг ұшын үлкен ыдысқа салыңыз. Шланг ұшындағы тығынды ашып, суды ыдысқа төгіңіз. Ыдыс толғанда, шланг аузын тығынмен бітеп қойыңыз. Ыдыстағы суды төккеннен кейін жоғарыдағы шараны қайталап, машинадағы суды толық шығарыңыз.
 - c. Машинадағы су толық шығарылғанда, шланг аузын тығынмен бітеп, шлангінің орнына бекітіп қойыңыз.
 - d. Сорғы сүзгісін бұрап, орнынан шығарыңыз.
3. Сүзгінің ішіндегі, бар болса, сорғы дөңгелегінің айналасындағы жіп сияқты қалдықтарды тазалаңыз.
 4. Сүзгіні орнатыңыз.
 5. Сүзгі қақпағы екі бөліктен бұрса, оны тілшесінен басып жабыңыз. Бір бөліктен тұрса, алдымен төменгі жағындағы тілшелерді өз орындарына орнатып, содан кейін үстіңгі жағынан басып жабыңыз.

Мәселе	Себеп	Шешім
Есікті жапқаннан кейін бағдарлама басталмайды.	«Бастау»/«Кідірту»/«Бас тарту» түймесі басылмады.	* «Бастау»/«Кідірту»/«Бас тарту» түймесін басыңыз.
Бағдарлама іске қосылмайды немесе таңдалмайды.	Жабдықтау мәселелерінің (желі көрнеуі, су қысымы, т.б.) орын алуына байланысты кір жуғыш машина өзін қорғау режиміне ауысты.	* «Қосу / Өшіру» түймесін 3 секунд басып тұрыңыз. ("Бағдарлама бас тартуын қараңыз")
Машинаның ішінде су бар.	Өнімде жүргізілген сапаны бақылау үрдістерінен кейін құрылғының ішінде біраз су қалып қоюы мүмкін.	* Бұл ақаулық емес; су машинаға зиян келтірмейді.
Машинаға су толтырылмайды.	Кран өшірілген. Су алынатын шланг бүгіліп қалды. Су алынатын шланг бітеліп қалды. Жүктеу есігі ашық тұруы мүмкін.	* Кранды қосыңыз. * Шлангты жазыңыз. * Сүзгіні тазалаңыз. * Есікті жабыңыз.
Машинадан су шығарылмайды.	Суды шығару шлангы бітеліп немесе бүгіліп қалған болуы мүмкін. *Сорғы сүзгісі бітеліп қалды.	* Шлангты тазалаңыз немесе жазыңыз. * Сорғы сүзгісін тазалаңыз.
Машина дірілдейді немесе шу шығарады.	Машинаның тепе-теңдігі сақталмай тұруы мүмкін. Сорғы сүзгісіне қатты зат кіріп кеткен болар. Тасымалдау қауіпсіздігіне арналған болттар алынбаған. Машинаға салынған кірдің мөлшері тым аз болуы мүмкін. Машинадағы кірдің мөлшері шамасынан асып кеткен болар. Машина қатты бір затқа сүйеніп тұруы мүмкін.	* Аяқтарын түзеп, машинаны тепе-тең қалыпқа келтіріңіз. * Сорғы сүзгісін тазалаңыз. * Тасымалдау қауіпсіздігіне арналған болттарды алып тастаңыз. * Машинаға көбірек кір салыңыз. * Машинадан кірдің біраз мөлшерін алып тастаңыз немесе қолмен біркелкі өтіп машина ішіне жайыңыз. * Машинаның өш нәрсеге сүйеніп тұрмағанын тексеріңіз.
Кір жуғыш машинаның астынан су тамшылап тұр.	Суды шығару шлангы бітеліп немесе бүгіліп қалған болуы мүмкін. Сорғы сүзгісі бітеліп қалды.	* Шлангты тазалаңыз немесе жазыңыз. * Сорғы сүзгісін тазалаңыз.
Машина бағдарлама басталғаннан кейін бірден тоқтады.	Машина төмен көрнеуге байланысты уақытша тоқтауы мүмкін.	* Көрнеу деңгейі қалпына келгенде, машина жұмысын жалғастырады.
Машина ішіне кірген суды бірден шығарады.	Су шығару шлангының биіктігі жеткіліксіз болуы мүмкін.	* Су шығару шлангын пайдалану нұсқаулығында сипатталған түрде жалғаңыз. * Бұл ақау емес.
Кір жуылып жатқанда, машинаның ішінен су көрінбейді.	Судың деңгейі машинаның сыртынан көрінбейді.	
Жүктеу есігі ашылмайды.	Машинадағы су деңгейіне байланысты есіктің құлпы қосылған. Машина суды ысытып жатыр немесе айналдыру үрдісін жүргізуде. Балалардан қорғау құлпы қосылған. Есіктің құлпы бағдарлама аяқталғаннан кейінгі бірнеше минут ішінде ашылады.	* Pump (Сорғы) немесе Spin (Айналу) бағдарламасын қосып, суды шығарыңыз. * Бағдарлама аяқталғанша күтіңіз. * Есіктің құлпы ашылғанша бірнеше минут күте тұрыңыз.
Кір жууға нұсқаулықта көрсетілгеннен көп уақыт жұмсалады.*	Су қысымы төмен. Көрнеу аз болуы мүмкін. Алынған судың температурасы төмен болуы мүмкін. Көбірек шайылуы немесе шаятын судың мөлшері көбейтілуі мүмкін. Көп ұнтақ қосқаннан артық көбік шығып, көбікті автоматты сіңіру жүйесі қосылуы мүмкін.	* Су мөлшері азайғандықтан, жуу сапасы нашарламау үшін машина судың қажетті мөлшері алынғанша күтеді. Сондықтан кір жуу уақыты ұзарады. * Берілетін көрнеу мөлшері аз болғанда, жуу сапасы нашарламау үшін жуу уақыты ұзартылады. * Суды жылытуға кететін уақыт суық мезгілдерде ұзарады. Жуу сапасы нашарламау үшін жуу уақыты да ұзартылуы мүмкін. * Жақсылап шаю қажет болғанда, машина шаятын судың мөлшерін көбейтіп, қажет болса, қосымша шаю қадамын қосады. * Ұнтақтың ұсынылған мөлшерін салыңыз.

Мәселе	Себеп	Шешім
Бағдарлама уақытының кері санағы көрсетілмейді. (Дисплейі бар үлгілерде) (*)	Су алынып жатқанда, таймер тоқтап тұруы мүмкін.	• Машина судың қажетті мөлшерін алмайынша таймер көрсеткішінің кері санағы жүрмейді. Судың аз болуынан жуу сапасы нашарламау үшін, машина судың қажетті мөлшері алынғанша күтеді. Осыдан кейін барып таймердің кері санағы жалғасады.
	Қызып жатқанда, таймер тоқтап тұруы мүмкін.	• Машина қажетті температураға дейін қызбайынша таймер көрсеткішінің кері санағы жүрмейді.
	Айналу қадамында таймер тоқтап тұруы мүмкін.	• Кірдің барабанда дұрыс жайылмауына байланысты тепе-теңдікке келтірілмеген жүкті автоматты анықтау жүйесі қосылуы мүмкін.
Бағдарлама уақытының кері санағы көрсетілмейді. (*)	Машинадағы жүктің тепе-теңдігі сақталмауы мүмкін.	• Кірдің барабанда дұрыс жайылмауына байланысты тепе-теңдікке келтірілмеген жүкті автоматты анықтау жүйесі қосылуы мүмкін.
	Машинадағы жүктің тепе-теңдігі сақталмауы мүмкін.	• Кірдің барабанда дұрыс жайылмауына байланысты тепе-теңдікке келтірілмеген жүкті автоматты анықтау жүйесі қосылуы мүмкін.
Машина айналу қадамына өтпейді. (*)	Су толықтай шықпайынша машина айналдырмайды.	• Сүзінгі және су шығару шлангын тексеріңіз.
	Көп ұнтақ қосқаннан артық көбік шығып, көбікті автоматты сіңіру жүйесі қосылуы мүмкін.	• Ұнтақтың ұсынылған мөлшерін салыңыз.
Жуу сапасы нашар: Кірдің түсі сұр боп шығады. (**)	Ұзақ уақыт бойы ұнтақ жеткіліксіз мөлшерде салынған.	• Су қаттылығы мен кірге сәйкес келетін ұнтақтың ұсынылған мөлшерін пайдаланыңыз.
	Ұзақ уақыт бойы кір төмен температурада жуылған.	• Кір жуу үшін қажетті температураны таңдаңыз.
	Қатты сумен ұнтақтың жеткіліксіз мөлшері қолданылады.	• Қатты сумен ұнтақтың өте аз мөлшерін пайдаланғаннан киімге кір жабысып, уақыт өте келе ол сұр түске айналады. Сұр боп кеткен киімді қалпына келтіру қиынға соғады. Су қаттылығы мен кірге сәйкес келетін ұнтақтың ұсынылған мөлшерін пайдаланыңыз.
	Ұнтақтың тым көп мөлшері салынады.	• Су қаттылығы мен кірге сәйкес келетін ұнтақтың ұсынылған мөлшерін пайдаланыңыз.
Жуу сапасы нашар: Дақтар көтпейді немесе киімдер ағармайды. (**)	Ұнтақ аз салынады.	• Су қаттылығы мен кірге сәйкес келетін ұнтақтың ұсынылған мөлшерін пайдаланыңыз.
	Салынған кірдің мөлшері тым көп.	• Машинаны шамадан тыс толтырмаңыз. "Бағдарлама және тұтыну кестесі" бөлімінде берілген мөлшер бойынша жүктеңіз.
	Бағдарлама мен температура дұрыс таңдалмаған.	• Кір жуу үшін қажетті бағдарлама мен температураны таңдаңыз.
	Ұнтақтың дұрыс түрі таңдалмаған.	• Машинаға сәйкес келетін түпнұсқа ұнтақ түрлерін пайдаланыңыз.
	Ұнтақтың тым көп мөлшері салынады.	• Ұнтақты дұрыс бөлікке салыңыз. Ағартқыш пен ұнтақты араластырмаңыз.
Жуу сапасы нашар: Кірде май дақтар пайда болды. (**)	Барабан уақытымен тазаланбайды.	• Барабанды уақытымен тазалап тұрыңыз. Ол үшін 4.4.2 қараңыз.
Жуу сапасы нашар: Киімдерден жағымсыз иіс шығады. (**)	Төмен температурада және/немесе қысқа бағдарламалармен жуа бергеннен барабанда иістер мен бактерия қабаттары жиналады.	• Кір жуып болғаннан кейін жуғыш қоспа тартпасы мен жүктеу есігін ашық қалдырыңыз. Сонда машинаның ішінде бактериялар үшін жағымды ылғалды орта түзілмейді.
Киімдердің түстері солып қалды. (**)	Салынған кірдің мөлшері тым көп.	• Машинаны шамадан тыс толтырмаңыз.
	Ұнтақ дымқылданған.	• Ұнтақты жабық күйінде құрғақ, орташа температуралы жерде сақтаңыз.
	Жоғары температура таңдалды.	• Бағдарлама мен температураны кірдің түріне және кірлеу дәрежесіне қарай таңдаңыз.

Мәселе	Сөбеп	Шешім
Дұрыс шаймайды.	Қолданылатын ұнтақтың мөлшері, маркасы мен сақтау жағдайлары сәйкес келмейді.	• Кір жуғыш машинаға және жуылатын кірге сәйкес келетін ұнтақты пайдаланыңыз. Ұнтақты жабық күйінде құрғақ, орташа температуралы жерде сақтаңыз.
	Ұнтақ дұрыс бөлікке салынбаған.	• Алдын ала жуу функциясы таңдалмағанымен, ұнтақ алдын ала жуу бөлігіне салынса, машина бұл ұнтақты шаю немесе жұмсарту қадамында пайдалануы мүмкін. Ұнтақты дұрыс бөлікке салыңыз.
	Сорғы сүзгісі бітеліп қалды. Су шығару шланғы бүгілген.	• Сүзгіні тексеріңіз. • Су шығару шланғын тексеріңіз.
Кір жуылғаннан кейін қатайып кетеді. (**)	Ұнтақ аз салынады.	• Су қаттылығы үшін жеткіліксіз ұнтақ мөлшері салынғанда, кір кейде қатайып шығуы мүмкін. Су қаттылығына сәйкес келетін ұнтақ мөлшерін салыңыз.
	Ұнтақ дұрыс бөлікке салынбаған.	• Алдын ала жуу функциясы таңдалмағанымен, ұнтақ алдын ала жуу бөлігіне салынса, машина бұл ұнтақты шаю немесе жұмсарту қадамында пайдалануы мүмкін. Ұнтақты дұрыс бөлікке салыңыз.
	Ұнтақ жұмсартқышпен аралас салынған болуы мүмкін.	• Жұмсартқышты ұнтақпен араластырмаңыз. Диспенсерді ыстық сумен жуып-тазалаңыз.
Кірден жұмсартқыштың иісі шықпайды. (**)	Ұнтақ дұрыс бөлікке салынбаған.	• Алдын ала жуу функциясы таңдалмағанымен, ұнтақ алдын ала жуу бөлігіне салынса, машина бұл ұнтақты шаю немесе жұмсарту қадамында пайдалануы мүмкін. Диспенсерді ыстық сумен жуып-тазалаңыз. Ұнтақты дұрыс бөлікке салыңыз.
	Ұнтақ жұмсартқышпен аралас салынған болуы мүмкін.	• Жұмсартқышты ұнтақпен араластырмаңыз. Диспенсерді ыстық сумен жуып-тазалаңыз.
Жуғыш қоспа тартпасында ұнтақтың қалдықтары бар. (**)	Ұнтақ дымқыл тартпаға салынады.	• Ұнтақты салмас бұрын жуғыш қоспа тартпасын көптіріп алыңыз.
	Ұнтақ ылғалданып кеткен.	• Ұнтақты жабық күйінде құрғақ, орташа температуралы жерде сақтаңыз.
	Су қысымы төмен. Негізгі жуу бөлігіндегі ұнтақ алдын ала жуу суын алғанда суланып қалды. Ұнтақ бөлігінің тесіктері бітелген.	• Су қысымын тексеріңіз. • Бітелген болса, тесіктерді тазалаңыз.
	Жуғыш қоспа тартпасының клапандарында ақау бар.	• Өкілетті қызмет өкілімен хабарласыңыз.
	Ұнтақ жұмсартқышпен аралас салынған болуы мүмкін.	• Жұмсартқышты ұнтақпен араластырмаңыз. Диспенсерді ыстық сумен жуып-тазалаңыз.
	Барабан уақытымен тазаланбайды.	• Барабанды уақытымен тазалап тұрыңыз. Ол үшін 4.4.2 қараңыз.
Машинаның ішінде тым көп көбік түзіледі. (**)	Кір жуғыш машинаға сәйкес келмейтін ұнтақ түрі салынған.	• Кір жуғыш машинаға сәйкес келетін ұнтақты пайдаланыңыз.
	Ұнтақ тым көп салынады.	• Ұнтақтың тиісті мөлшерін ғана салыңыз.
	Ұнтақ дұрыс жерде сақталмаған.	• Ұнтақты жабық және құрғақ жерде сақтаңыз. Өте ыстық жерде сақтамаңыз.
	Тюль сияқты торлы заттар матасына байланысты көп көбік түзуі мүмкін.	• Ондай заттарды жуғанда, ұнтақты азырақ салыңыз.
	Ұнтақ дұрыс бөлікке салынбаған. Жұмсартқыш ерте алынады.	• Ұнтақты дұрыс бөлікке салыңыз. • Клапандарда немесе ұнтақ диспенсерінде ақау болуы мүмкін. Өкілетті қызмет өкілімен хабарласыңыз.

Мәселе	Себеп	Шешім
Көбік жуғыш қоспа тартпасынан асып шығады.	Ұнтақтың тым көп мөлшері салынады.	<ul style="list-style-type: none"> • 1 үлкен қасық жұмсартқыш пен ½ л суды араластырып, жуғыш қоспа тартпасының негізгі жуу бөлігіне құйыңыз.
		<ul style="list-style-type: none"> • Машинаға "Бағдарлама және тұтыну кестесі" бөлімінде көрсетілген бағдарламалар мен ең көп жүктемелерге сәйкес келетін ұнтақ мөлшерін салыңыз. Қосымша химиялық қоспаларды (дақ кетіргіш, ағартқыш, т.б.) пайдаланғанда, ұнтақты азырақ салыңыз.
Бағдарламаның соңында кір су болып шығады. (*)	Көп ұнтақ қосқаннан артық көбік шығып, көбікті автоматты сіңіру жүйесі қосылуы мүмкін.	<ul style="list-style-type: none"> • Ұнтақтың ұсынылған мөлшерін салыңыз.
(*) Машинаға және оның айналасына ешқандай зақым тимеу үшін, кір барабанда дұрыс жайылмаған болса, машина айналу қадамына өтпейді. Кірді дұрыстап салып, қайта айналдыру қажет.		
(**) Барабан уақытымен тазаланбайды. Барабанды уақытымен тазалап тұрыңыз. 4.4.2 қараңыз		
	<p>САҚТЫҚ ШАРАСЫ: Осы бөлімдегі нұсқауларды сақтасаңыз да, ақауда жою мүмкін болмаса, дилермен немесе өкілетті қызмет көрсету өкілімен хабарласыңыз. Істемей тұрған өнімді еш уақытта өз қолыңызбен жөндеуге әрекет жасамаңыз.</p>	



www.beko.com